



1:72 RNLi Severn Class Lifeboat

A07280 SCALE MODEL CONSTRUCTION KIT

EN The Severn class lifeboat is the largest lifeboat in the RNLi fleet introduced into the fleet in 1995. As an all-weather lifeboat, she can take on the worst sea conditions and comes into her own on long offshore searches and rescues. When lives are at risk out at sea, time is of the essence. With a top speed of 25 knots and a range of 250 nautical miles, the Severn class lifeboat can reach casualties fast in calm or rough seas. She carries a small powered Y boat, ideal for rescues near rocks

FR Le canot de la classe Severn, entré en service au sein de la RNLi (l'équivalente britannique de la SNSM) en 1995, est le bateau de sauvetage le plus grand de sa flotte. En tant que canot tous temps, il peut sortir dans n'importe mauvaise condition de vents et de mer, déployant tous ses atouts lors de longues opérations de recherche et de sauvetage au large. Lorsque des vies sont en jeu en pleine mer, il n'y a pas de temps à perdre. Fort de sa vitesse maximale de 25 nœuds et d'une autonomie de 250 milles marins, ce bateau de sauvetage de la classe Severn est capable d'atteindre rapidement des blessés dans une mer

DE Der Seenotkreuzer der Severn-Klasse des britischen Seenotrettungsdienstes RNLi wurde erstmalig 1995 in Dienst gestellt. Als Allwetter-Rettungsboot hat es sich auch in schwerster See bestens bewährt und besticht ganz besonders bei langen Einsätzen auf Hochsee mit hervorragenden Leistungen. Wenn Menschenleben auf dem Meer auf dem Spiel stehen, ist Schnelligkeit oberstes Gebot. Mit einer Höchstgeschwindigkeit von 25 Knoten und einer Reichweite von 250 Seemeilen kann der Severn-Seenotkreuzer Schiffbrüchige bei ruhigem wie auch schwerem Seegang schnell erreichen. Er führt auch ein kleines, motorbetriebenes Tochterboot

ES El bote salvavidas Severn, introducido en 1995, es la mayor de las embarcaciones de la flota de la RNLi, la organización encargada del salvamento marítimo en Gran Bretaña. Está preparado para todas las situaciones atmosféricas y es capaz de acometer largas operaciones de búsqueda y rescate incluso con muy fuertes marejadas. Cuando hay vidas en peligro mar adentro, el tiempo juega un papel vital. Con una velocidad máxima de 25 nudos y 250 millas náuticas de autonomía, el Severn puede llegar rápidamente hasta las víctimas tanto con el mar en calma como con mar gruesa. Transporta una pequeña lancha hinchable

SV Severn, den största livbåtsklassen i RNLi-flottan, inledde sin tjänstgöring 1995. Denna allvädersbåt klarar de mest krävande förhållanden till sjöss och är speciellt användbar för långvariga sök- och räddningsuppdrag på havet. Men det är tiden som är av största vikt när något liv står på spel. Tack vare en topphastighet på 25 knop och en räckvidd på 250 nautiska mil kan livbåtar i Severn-klassen nå olycksdrabbade snabbt på både lugna och stormiga hav. I utrustningen ingår en liten och snabb Y-motorbåt som passar perfekt för räddningsuppdrag

and shallow waters, and can be launched using the Severn's integral crane. The kit in this box enables a fully detailed model of this RNLi Lifeboat to be built. Full detail of the outside deck, hull and fittings are included and by removing the cabin roof a fully detailed interior can be viewed. The decal scheme will allow any one of the current operational RNLi Severn Class lifeboats to be modelled.

calme ou agitée. Il porte un petit canot gonflable à moteur en Y, idéal pour le sauvetage près de rochers et dans les eaux peu profondes, et qui peut être lancé à l'aide de la grue embarquée de la Severn. Le kit contenu dans ce coffret permet de construire une maquette détaillée de ce bateau de sauvetage RNLi, y compris les détails complets du pont extérieur, de la coque and des équipements. En enlevant le toit de la cabine, on peut visualiser tous les détails de l'intérieur. Le schéma de décalcomanie permet de modéliser n'importe quel bateau de sauvetage de classe Severn de la RNLi actuellement en service.

mit sich. Dieses erweist sich besonders bei Rettungsaktionen im Bereich von Klippen und auf Flachwasser als äußerst nützlich und wird von einem integralen Kran zu Wasser gelassen. Mit diesem Bausatz kann ein voll detailliertes Modell dieses Notrettungskreuzers der RNLi gebaut werden. Details am Außendeck, am Rumpf und von Zubehör gewährleisten eine hochgradige Modelltreue; durch Abnehmen des Kabinendachs können dessen Innendetails betrachtet werden. Mit den enthaltenen Abziehbildern kann jede der gegenwärtig eingesetzten Ausführungen des Notrettungskreuzers der Severn-Klasse der RNLi nachgebildet werden.

tipo Y con motor, ideal para operaciones de rescate en zonas rocosas y aguas poco profundas, que se pone en el agua mediante la grúa integral del Severn. Este juego te permite crear un modelo muy detallado de este bote salvavidas de la RNLi. Incluye detalles completos de la cubierta exterior, el casco y distintos equipos, y al retirar el techo de la cabina podrás ver todos los detalles del interior. El sistema de adhesivos te permitirá crear un modelo de cualquiera de los botes salvavidas Severn actualmente en servicio en la RNLi.

nära klippor och på grunt vatten och som sjösätts med hjälp av Severns inbyggda kran. Satsen i den här förpackningen innehåller en fullt detaljerad byggmodell av en RNLi-livbåt. Kompletta detaljer för det yttre däck, skrovet och olika redskap ingår, och en borttagning av hyttens tak frigör en omsorgsfullt dekorerad interiör. Dekalschemat möjliggör modellbygge av en valfri livbåt i RNLi Severn-klassen som fortfarande används i aktiv tjänst.

**HORNBY
HOBBIES**

FOR BEST RESULTS:

Surfaces to be painted should be clean — before parts are removed from the sprue, wash in warm, soapy water, rinse and dry thoroughly. Stir paints thoroughly before use.

PLEASE NOTE:

Some parts in the kit may not be required to build the model specified.



ASSEMBLY INSTRUCTIONS

EN Study drawings and practise assembly before cementing parts together. Carefully scrape paint from cementing surfaces. All parts are numbered. Paint small parts before assembly. To apply decals cut sheet as required, dip in warm water for a few seconds, slide off backing into position shown. Use in conjunction with box artwork. Not appropriate for children under 36 months of age, due to the presence of small detachable parts.

FR Étudier attentivement les dessins et simuler l'assemblage avant de coller les pièces. Gratter soigneusement toute peinture sur les surfaces à coller. Toutes les pièces sont numérotées. Peindre les petites pièces avant l'assemblage. Pour coller les décalcomanies, découper le motif, le plonger quelques secondes dans de l'eau chaude puis le poser à l'endroit indiqué en décollant le support papier. Utiliser conjointement avec les illustrations sur la boîte. Ne convient pas aux enfants de moins de 36 mois – présence de petits éléments détachables.

DE Vor dem Zusammenkleben der Teile die Zeichnungen sorgfältig ansehen und die zu verklebenden Teile zur Vermeidung möglicher Fehler versuchsweise zusammenfügen. Dann an den Klebeflächen vorhandene Farbbeschichtung vor dem Zusammenkleben vorsichtig abkratzen. Alle Bestandteile sind mit Nummern versehen. Kleine Teile vor dem Zusammenbau bemalen. Abziehbilder wie gewünscht ausschneiden. Vor dem Anbringen einige Sekunden in warmes Wasser tauchen und dann vom Trägerpapier in ihre vorgesehene Position schieben. Dabei die Abbildungen auf der Schachtel beachten. Nicht für Kinder unter 36 Monaten geeignet, da abnehmbare bzw. lose angebrachte Kleinteile enthalten sind.

ES Estudiar los dibujos y practicar el montaje antes de pegar las piezas. Raspar cuidadosamente la pintura en las superficies de contacto antes de pegar las piezas. Todas las piezas están numeradas. Es conveniente pintar las piezas pequeñas antes de su montaje. Para aplicar las calcomanías, cortarlas de la hoja, sumergirlas en agua tibia durante unos segundos y deslizarlas a la posición indicada. Utilizar en conjunción con la ilustración de la caja. No es adecuado para niños menores de 36 meses, ya que contiene piezas pequeñas que podrían soltarse.

SV Studera bilderna noggrant och sätt ihop delarna innan du limmar ihop dem. Skrapa försiktigt bort färg från limmade delar. Alla delarna är numrerade. Måla smådelarna före ihopsättning. Sätt fast dekalerna genom att klippa arket, doppa i varmt vatten några sekunder och låta baksidan glida på plats som bilden visar. Använd enligt bildanvisningarna på kartongen. Rekommenderas ej för barn under 3 år. Innehåller löstagbara smådelar.

NL Tekeningen bestuderen en delen in elkaar zetten alvorens deze te lijmen. Lak voorzichtig van lijmvlakken afschrapen. Alle delen zijn genummerd. Kleine delen vóór montage verven. Voor aanbrengen van stickers, gewenste stickers uit het vel knippen, een paar seconden in warm water dompelen en dan van het schutblad af op afgebeelde plaats schuiven. Hierbij afbeelding op doos raadplegen. Niet geschikt voor kinderen onder 3 jaar, omdat kleine deeljes gemakkelijk kunnen losraken.

PO Przed przystąpieniem do sklejania przestuduj uważnie rysunki i przećwicz składanie części. Ostrożnie zeskrób ze sklepanych powierzchni farbę. Wszystkie części są ponumerowane. Drobne części pomaluj przed ich złożeniem. Celem przeniesienia kalkomanii wytnij ją z arkusza, zanurz na kilka sekund w letniej wodzie i zsuń z podłoża na wymagane miejsce. Używaj w połączeniu ze wzorami na pudełku. W związku z obecnością wielu drobnych, rozbiernych części, nieodpowiednie dla dzieci poniżej 3 lat.

IT Studiare i disegni ed esercitarsi a montare i vari pezzi prima di fissarli con la colla. Raschiare con cura le tracce di vernice dalle superfici da incollare. Tutti i pezzi sono numerati. Verniciare i pezzi di piccole dimensioni prima di montarli. Per applicare le decalcomanie, ritagliare il foglio nel modo richiesto, immergere in acqua calda per alcuni secondi, quindi staccare la decalcomania dalla carta di supporto e posizionarla nel punto desiderato. Usare le decalcomanie come indicato nell'illustrazione riportata sulla confezione. Non adatto a bambini di età inferiore a 36 mesi per la presenza di componenti di piccole dimensioni che potrebbero staccarsi.

PT Estudar atentamente os desenhos e experimentar a montagem. Raspar cuidadosamente as superfícies de modo a eliminar pintura antes de colar. Todas as peças estão numeradas. Pintar as pequenas peças antes de colar. Para aplicar as decalcomanias, cortar as folhas e mergulhar em água morna por alguns segundos, depois deslizar e aplicar no respectivo lugar, como indicado nas ilustrações na caixa. Não convém a uma criança de menos de 36 meses devido à presença de pequenos elementos destacáveis.

EL Μελετήστε προσεκτικά τα σχέδια και συναρμολογήστε για πρώτη φορά τα κομμάτια χωρίς να τα συγκollήσετε. Αφαιρέσετε επιμελώς την πλαστική βαφή από τις επιφάνειες τις οποίες θα συγκollήσετε. Όλα τα κομμάτια είναι αριθμημένα. Χρωματίστε τα μικρά κομμάτια πριν από τη συναρμολόγηση. Για να κολλήσετε τις χαλκομανίες, κόψτε γύρω από το σχέδιο όπως απαιτείται, βυθίστε το μερικά δευτερόλεπτα σε χλιαρό νερό και μετά τοποθετήστε το στη θέση που υποδεικνύεται, αφαιρώντας τη μεμβράνη που το καλύπτει. Λάβετε υπόψη σας ταυτόχρονα την εικονογράφηση του κουτιού. Ακατάλληλο για παιδιά ηλικίας κάτω των 36 μηνών λόγω ύπαρξης μικρών κομματιών που αποσπώνται.

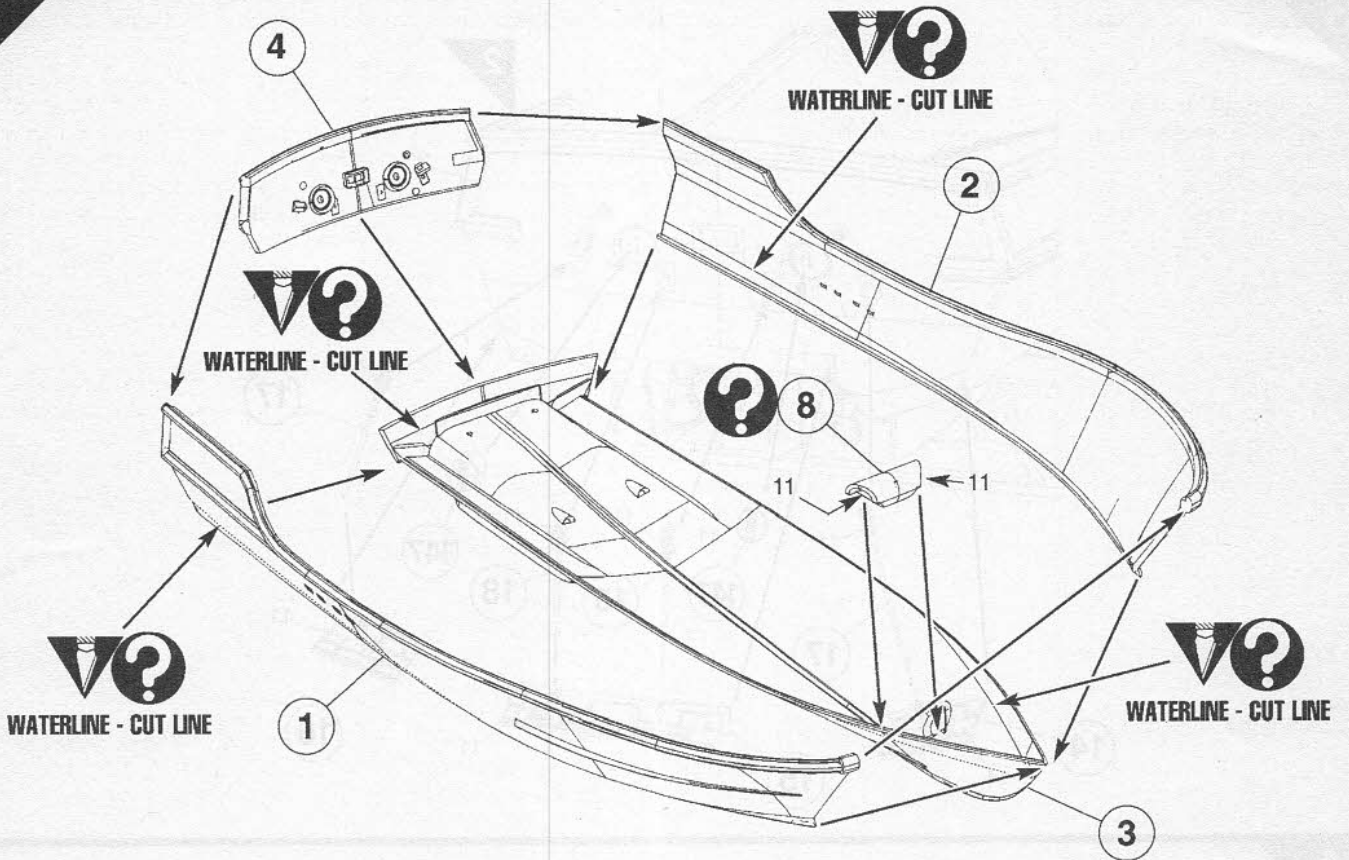
FI Tutustu piirroksiin ja harjoittele kokoamista, ennen kuin liimaat osat yhteen. Raaputa maali varovasti pois liimattavilta pinoilta. Kaikki osat on numeroitu. Maalaa pienet osat ennen kokoamista. Siirtokuvien kiinnittämiseksi leikkaa ne arkista tarpeen mukaan. Kasta kuva lämpimään veteen muutama sekunnin ajaksi, anna takapuolen liukua kovalle osoitettuun kohtaan. Käytetään yhdessä laatikon kuvituksen kanssa. Ei suositella alle kolmivuotiaille lapsille. Paljon irrotettavaa pikkusia.

DA Studér tegningerne nøje og forsøg at sætte delene sammen, inden de klæbes sammen. Skrab forsigtigt malingen af de overflader, der skal klæbes sammen. Alle dele er nummererede. Små dele skal males, før de monteres. Overføringsbillederne påføres ved at klippe dem ud af arket, som påkrævet, dyppe dem i varmt vand i nogle få sekunder, hvorefter underlaget glides af i de viste positioner. Påføres ifølge illustrationerne på æsken. Ikke egnet til børn under 3 år på grund af tilstedeværelse af små afdagelige dele.

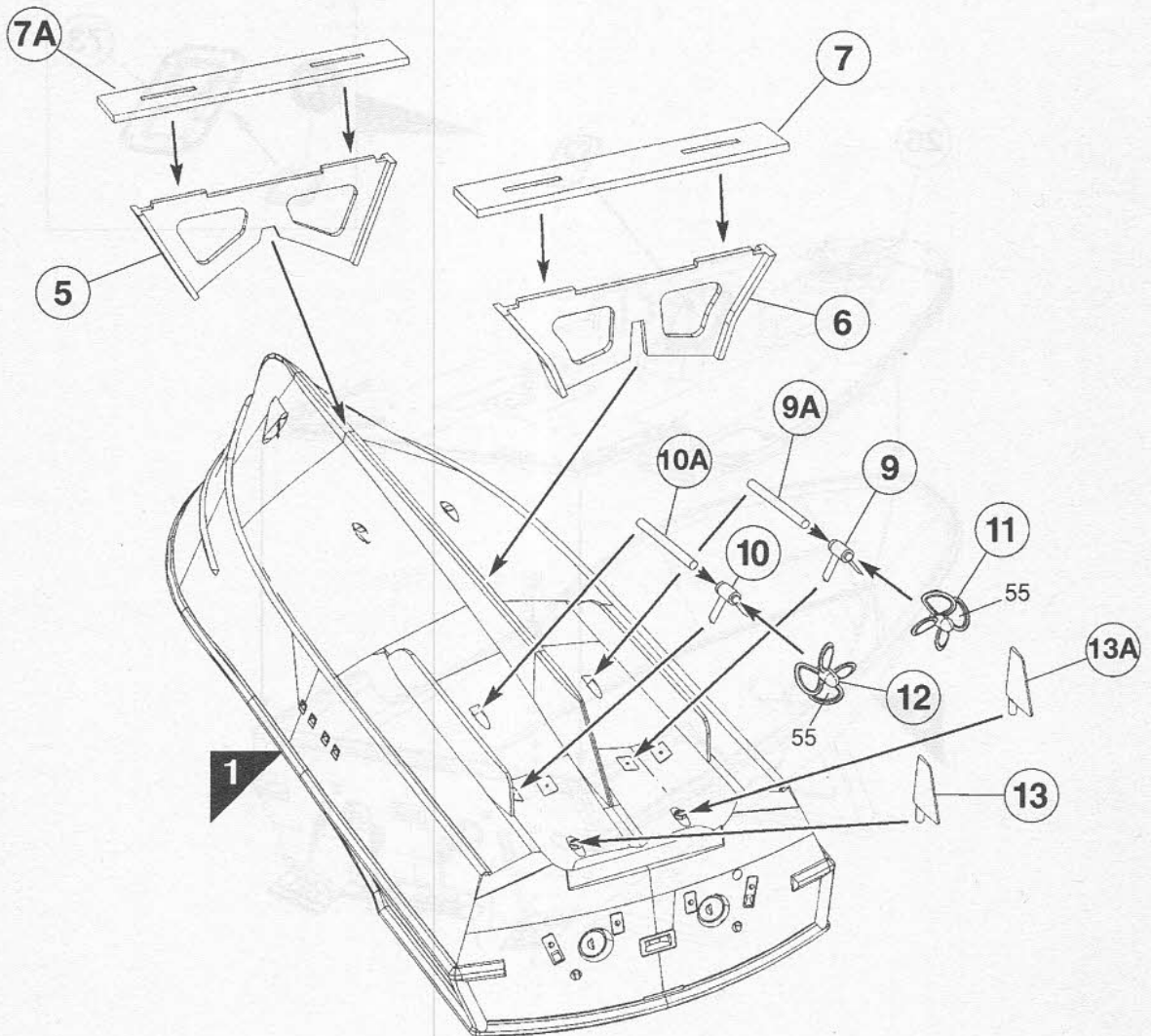
ASSEMBLY ICON INSTRUCTIONS

| | | | | | | |
|--|---|---|--|--|--|---|
| <p>Assembly phase Phase de montage Montagephase Fase de montaje Monteringsfasen Fase di montaggio Montagefase Fase de montagem Monteringsfase Kokoamisvaihe Faza składowania Φάση συναρμολόγησης</p>  | <p>Cement Coller Kleben Pegar Limma Incollare Lijmen Colar Klaebes Limmaa Kleić Συγκollήστε</p>  | <p>Do not cement together No pas coller Nicht kleben No pegar Limma inte Non incollare Niet lijmen Não colar Skal ikke klæbes Älä liimaa Nie kleić Μη συγκollήστε</p>  | <p>Symmetrical assembly Montage symétrique Symmetrischer Aufbau Montaje simétrico Symmetrisk montering Montaggio simmetrico Symmetrische montage Montagem simétrica Symmetrisk samling Symmetrinen asentaminen Montaż symetryczny Συμμετρική Συναρμολόγηση</p>  | <p>Alternative part(s) provided Autre(s) pièce(s) fournie(s) Ersatzteil(e) mitgeliefert Se incluye(n) pieza(s) alternativa(s) Alternativa(a) del(ar) ingår Uno o più componenti alternativi forniti Alternatieve onderdelen meegeleverd Peças(s) alternativa(s) fornecida(s) Alternativ(e) del(e) medfølger Vaihtoehtoiset osat pakkauskassa Dostępne części zamiennie Παρέχονται εναλλακτικά κομμάτια</p>  | <p>Repeat this operation Répéter l'opération Vorgang wiederholen Repetir la operación Upprepa åtgärden Ripetere l'operazione De verrichting herhalen Repetir a operação Toista toimenpite Powtórzyc operację Επαναλάβετε τη διαδικασία</p>  | |
| <p>Decals Décalcomanies Abziehbild Calcomanías Dekaler Decalcomanie Stickers Decalcomania Billedoverføring Siirtokuvat Kalkomanie Χαλκομανίες</p>  | <p>Crystal part Pièce cristal Kristallteil Pieza de cristal Kristalldel Pezzo cristallo Kristallen onderdeel Peça de cristal Kristalstykke Kristallosa Część kryształowa Κομμάτι κρυστάλλου</p>  | <p>Weight Lester Beschweren Lastrar Belasta Applicare un peso Verzwaren Lastrar Påfør vægt Aseta vastapaino Obciążyc balastem Επιθέστε βάρος</p>  | <p>Remove by filing Enlever avec une lime Abfeilen Eliminar con lima Ta bort genom att fila Rimuovere con la lima Verwijderen door afvijlen Remove limando Fjern ved at file væk Poista viliamalla Usunąć przy użyciu pilnika Αφαιρέστε λιμόντας με lima</p>  | <p>Drill or pierce Percer Durchbohren Perforar Borra Trapanare o forare Boren of doorboren Furar Gennembor Poraa tai puhkaise Wywiercić lub przedziurawić Τρυπήστε</p>  | <p>Cut Découper Schneiden Cortar Skär Tagliare Snijden Cortar Skær Leikkaa Przeciąć Κόψτε</p>  | <p>Humbrol paint number No peinture Humbrol Humbrol-Farbennummer No de pintura Humbrol Humbrol färg nummer No vernice Humbrol Humbrol-verfnummer No de pintura Humbrol Humbrol-malingsnummer Humbrol-maalin numero Nr farby Humbrol Νόμepo χρώματος Humbrol</p>  |

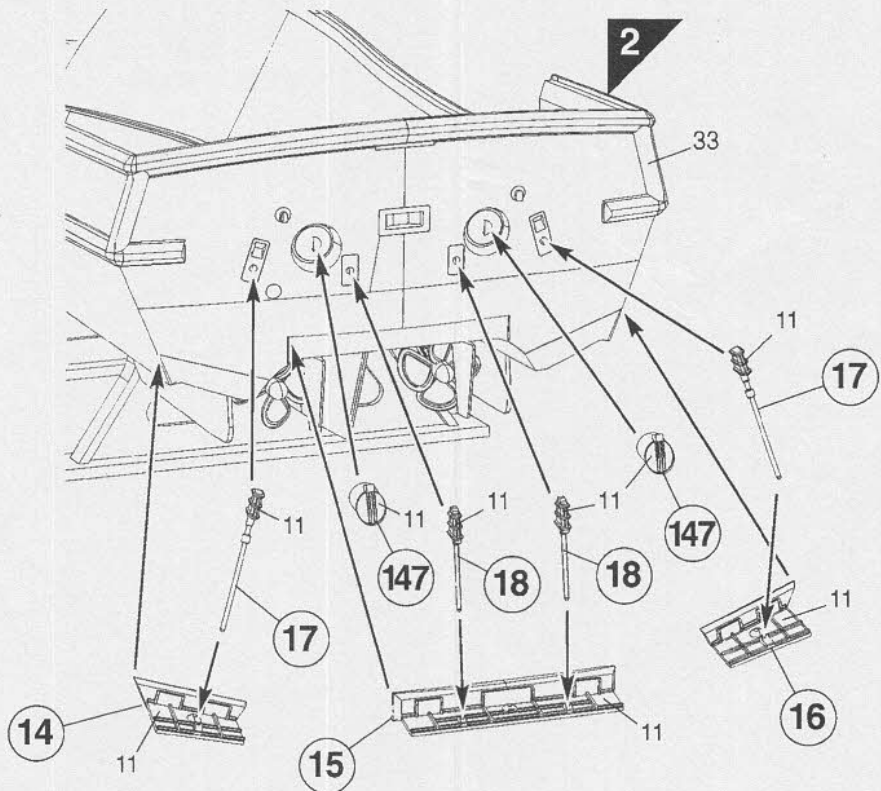
1



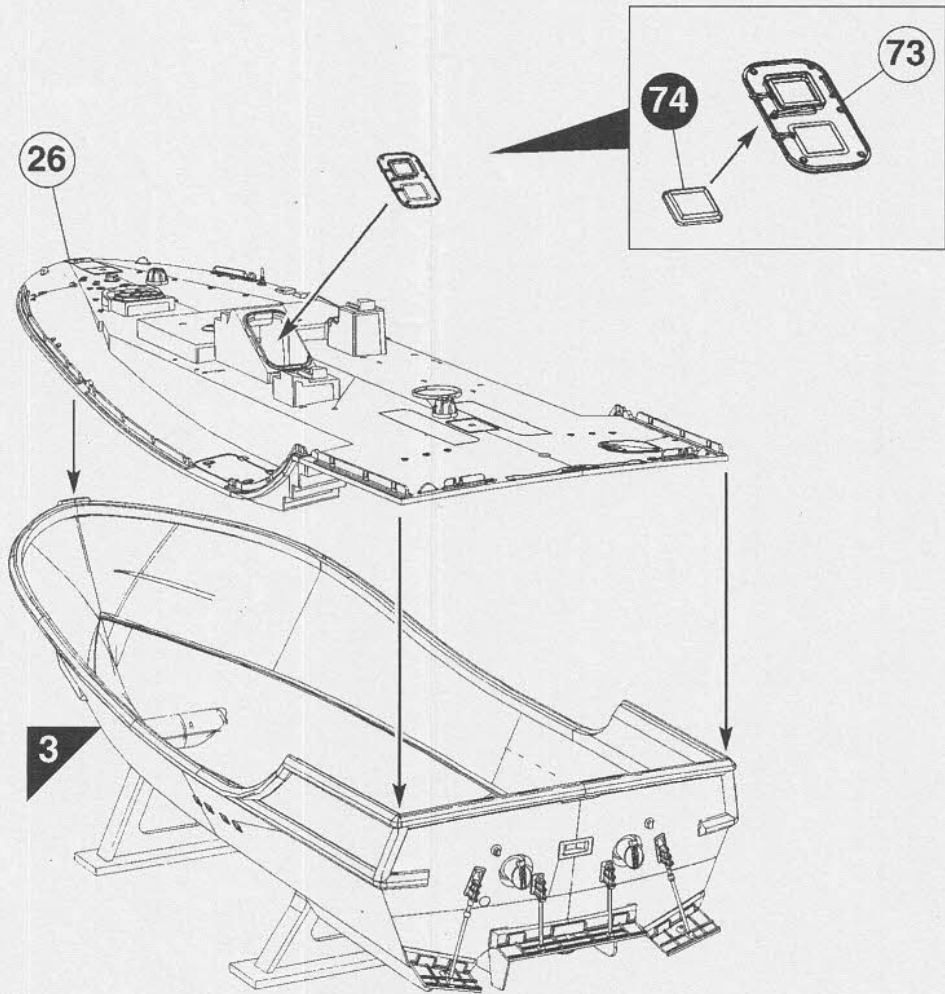
2



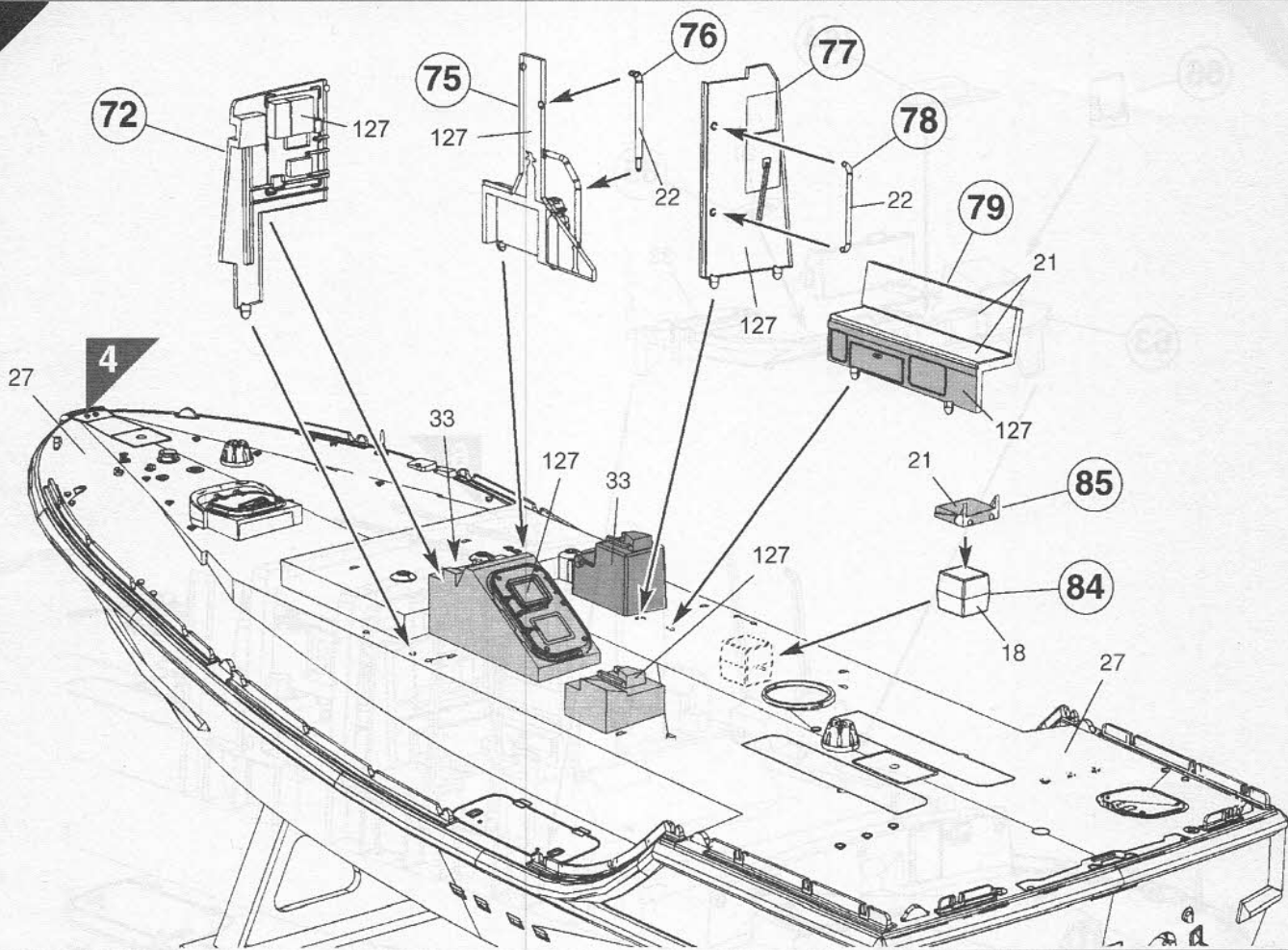
3



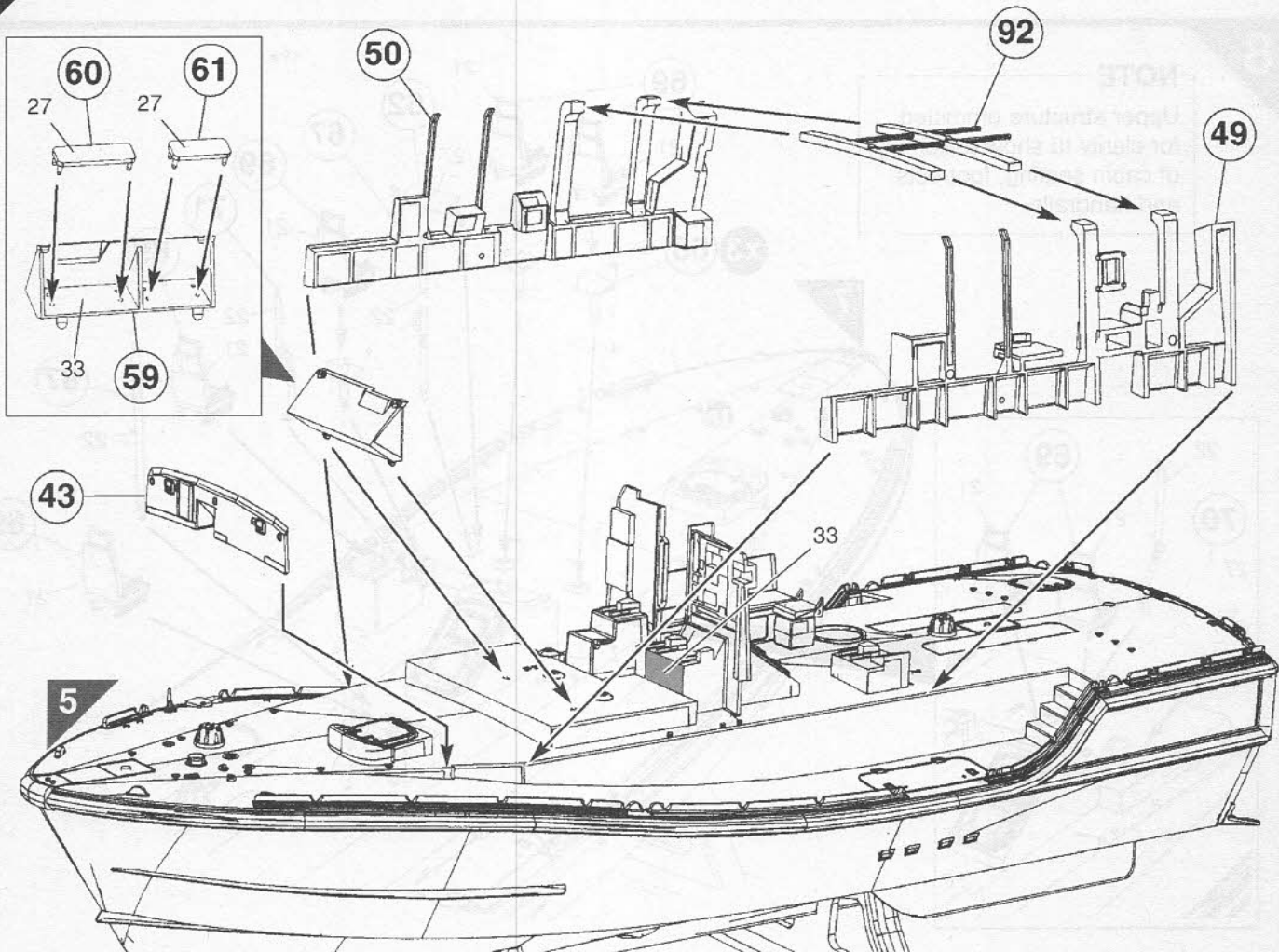
4



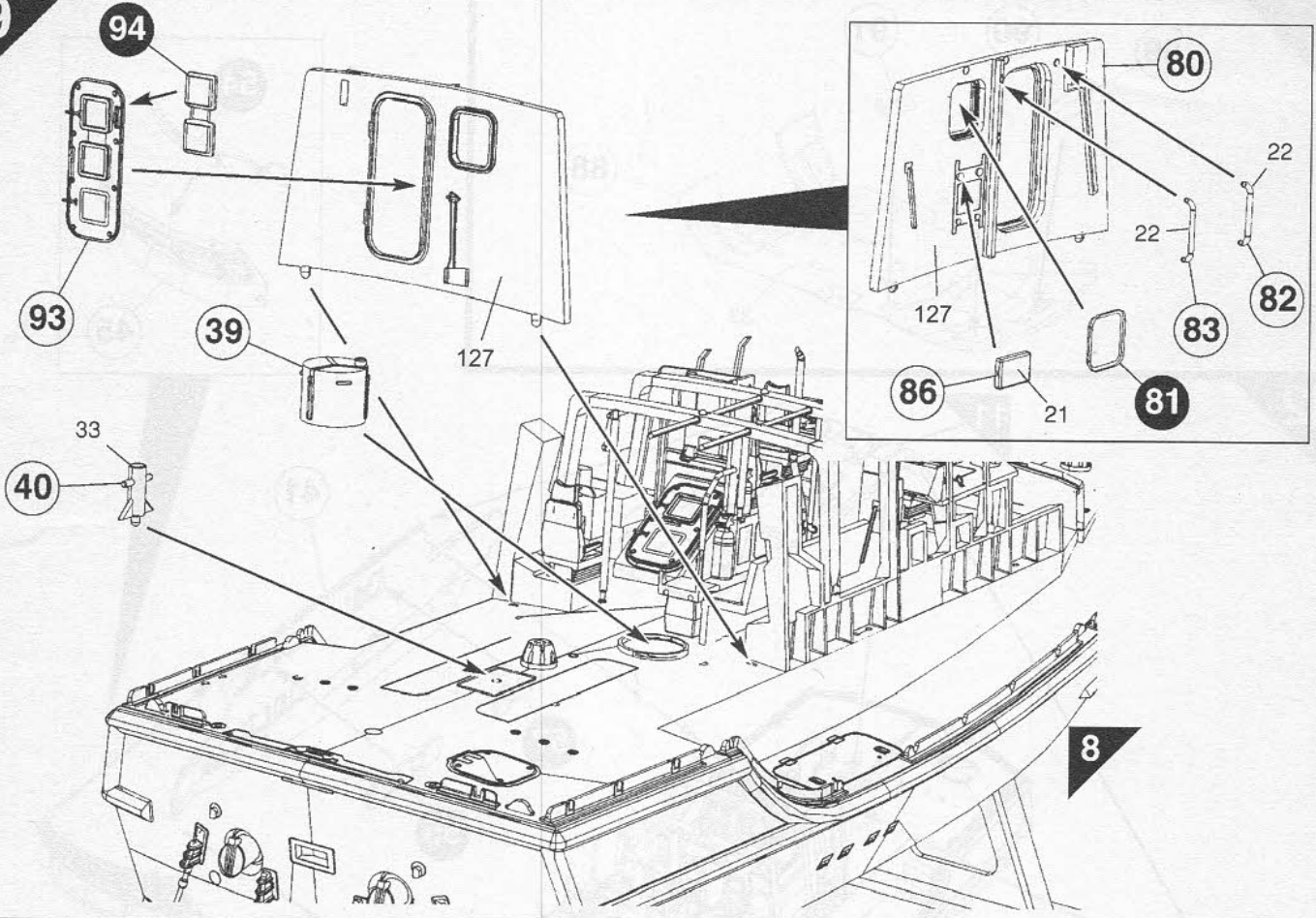
5



6

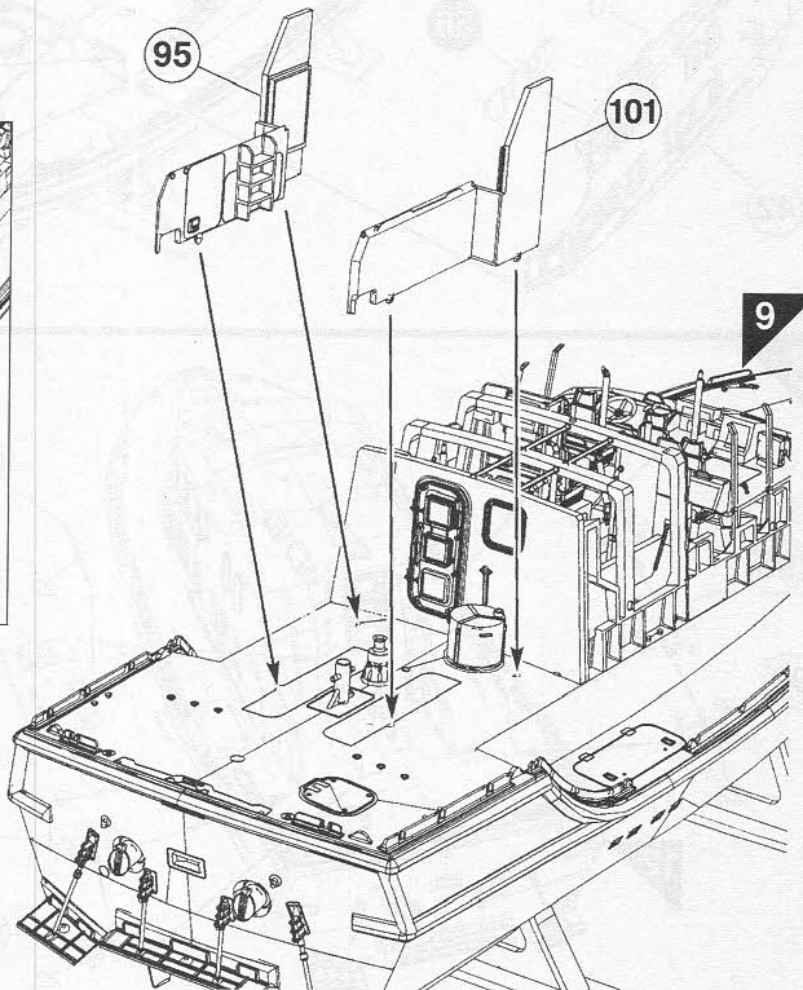
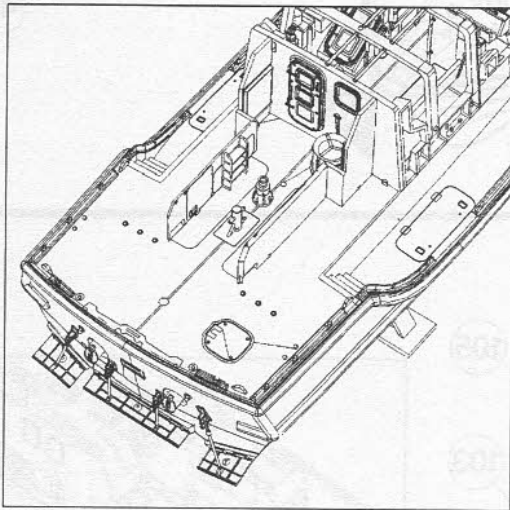


9



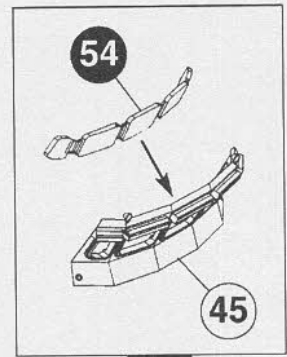
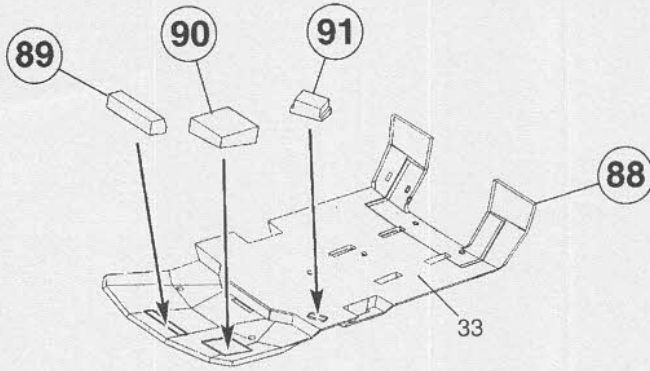
8

10

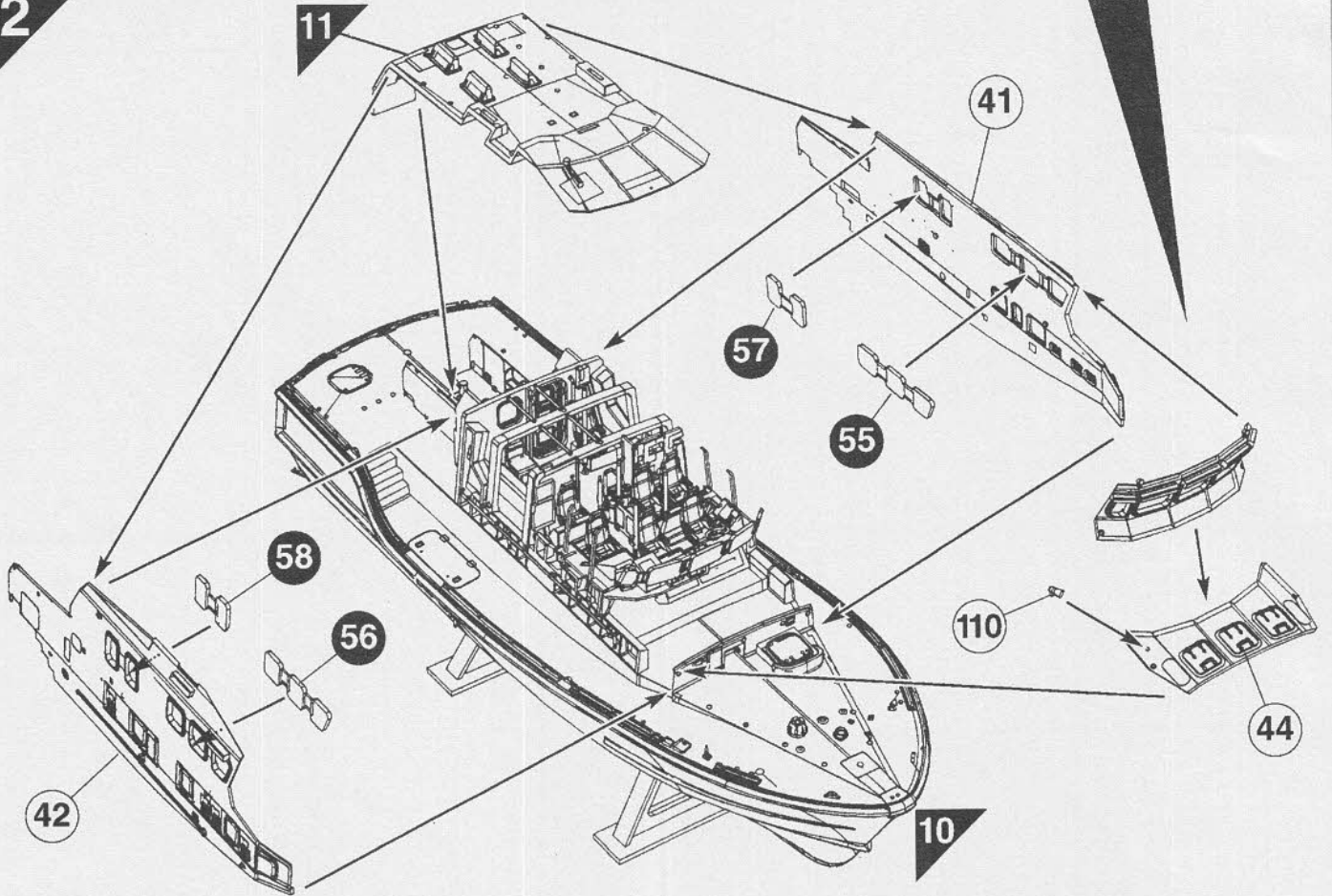


9

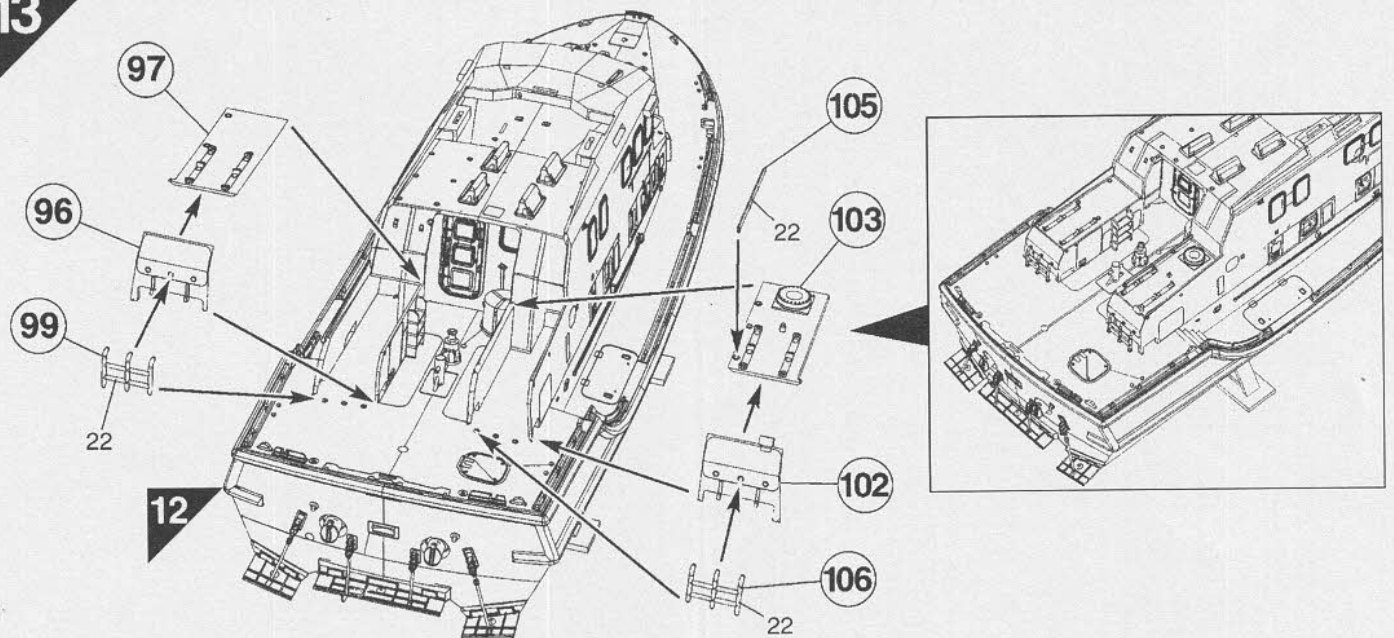
11

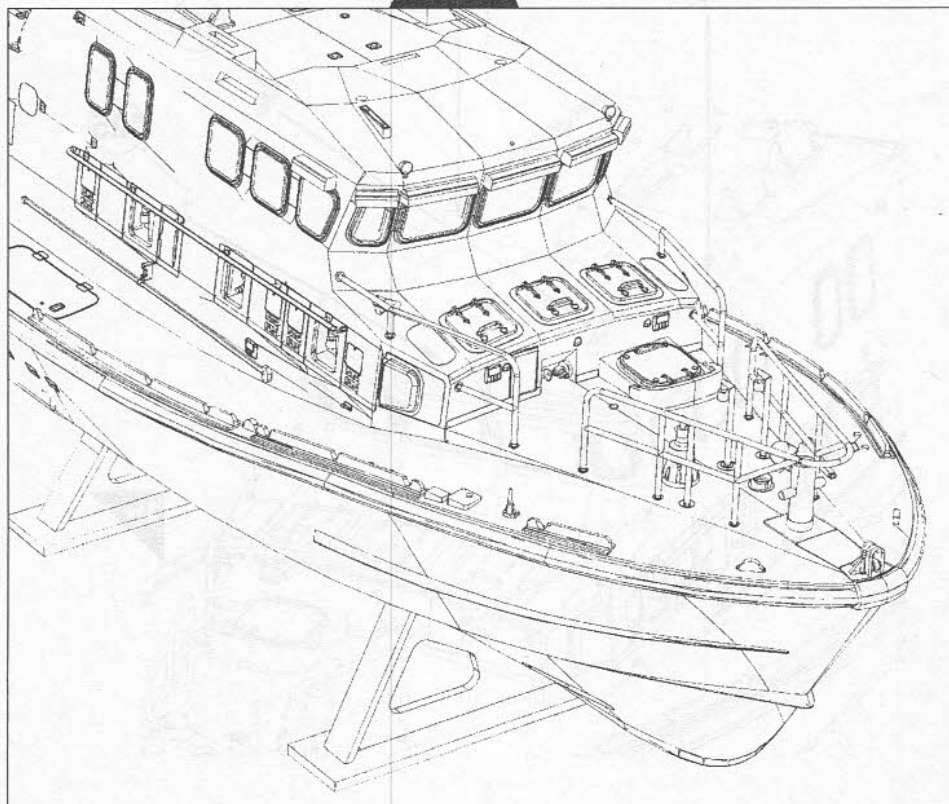
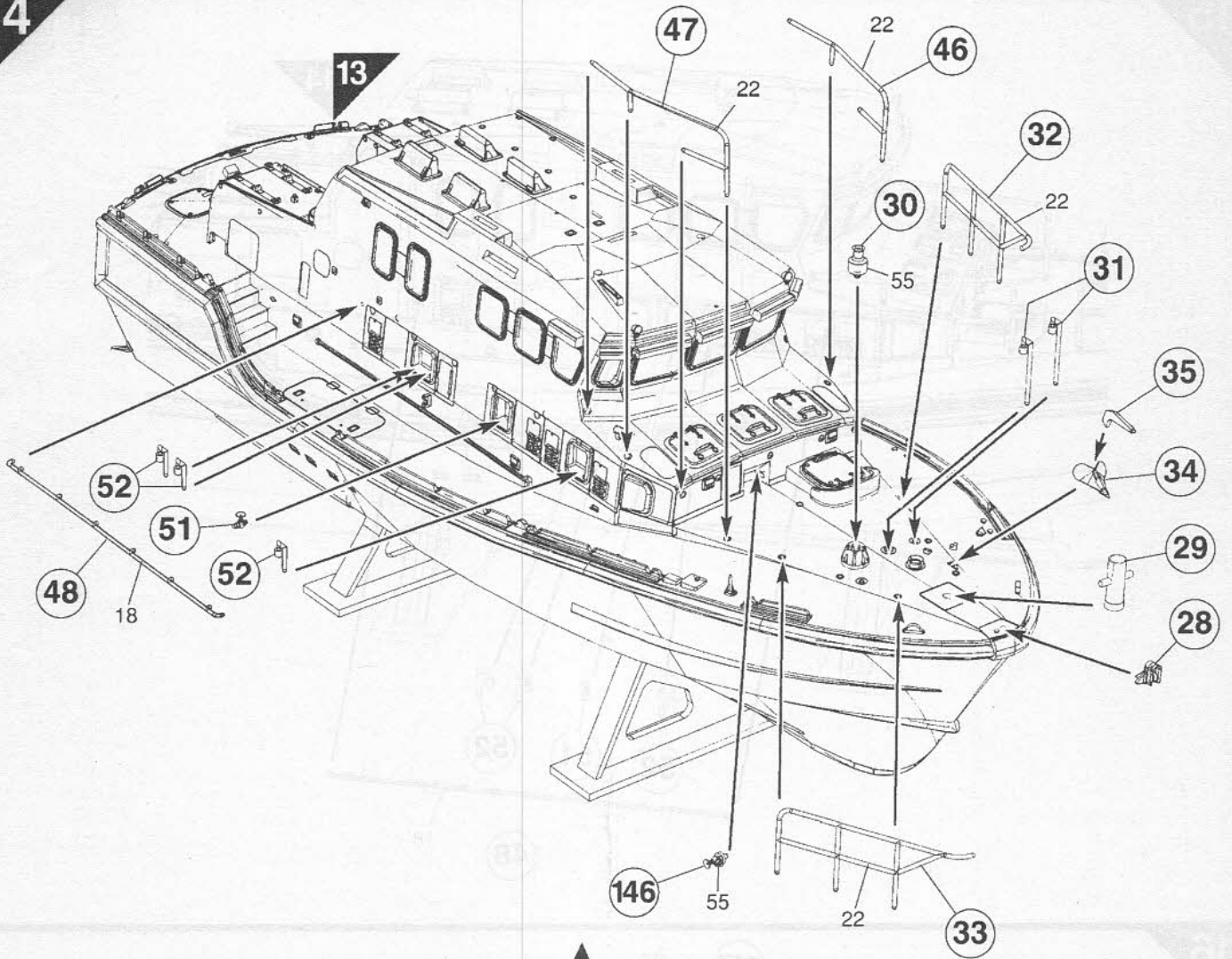


12

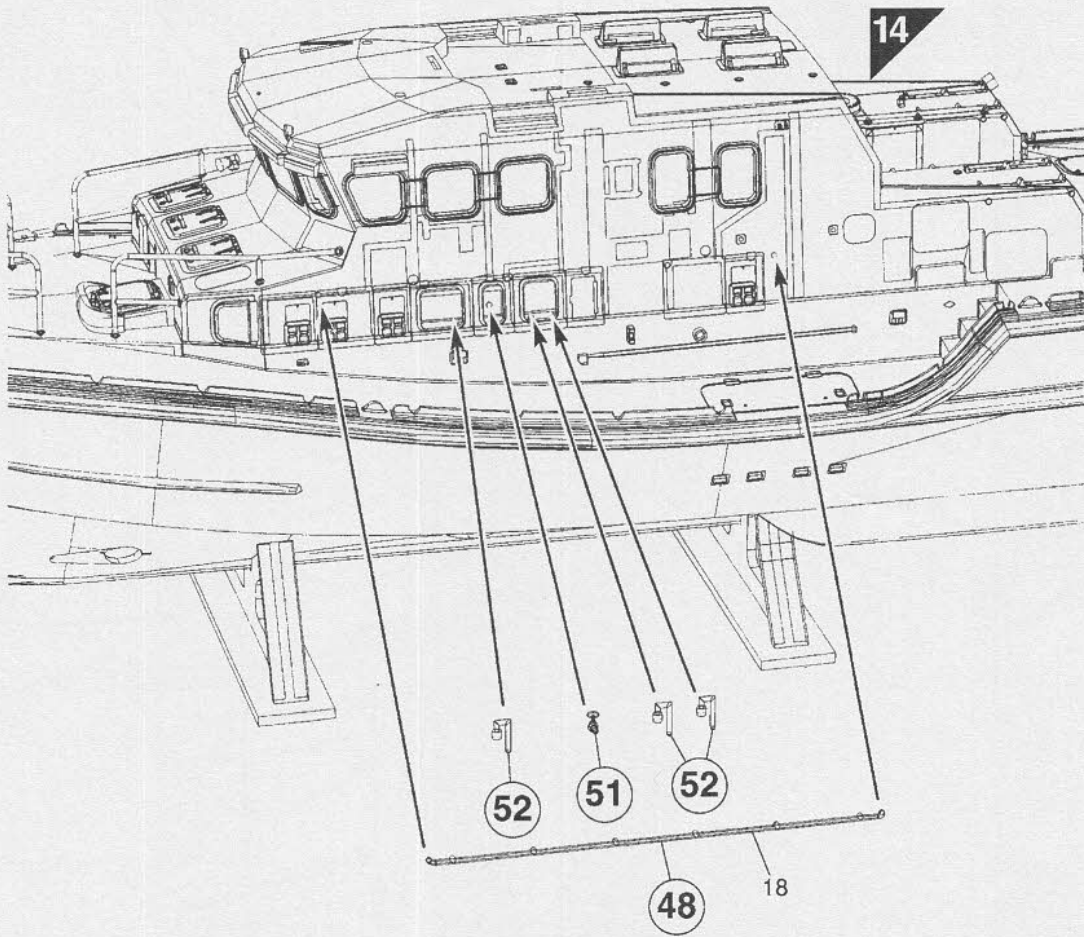


13

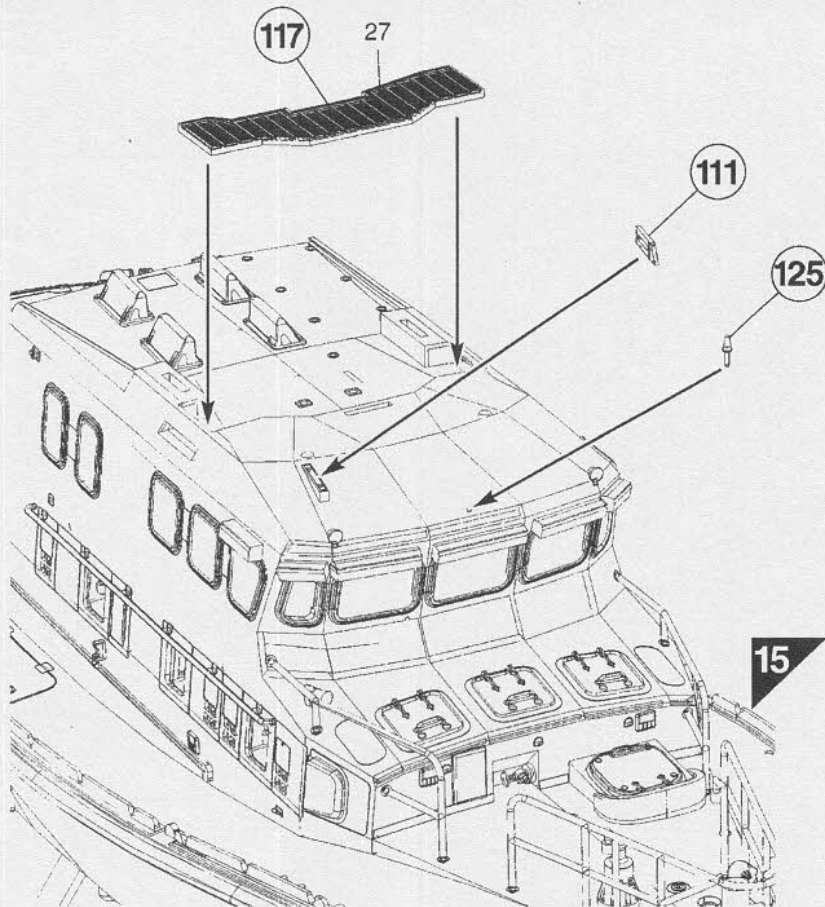


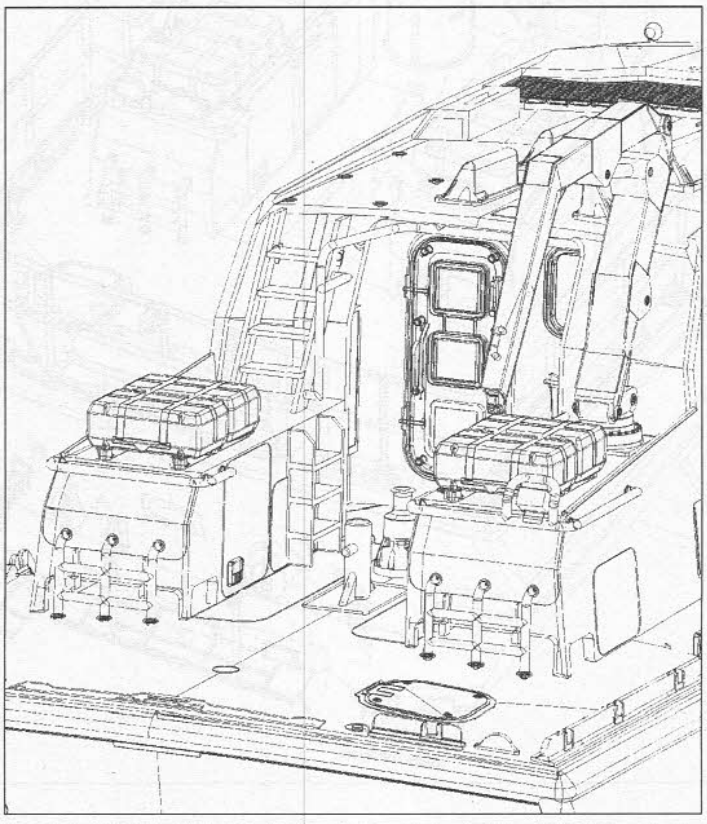
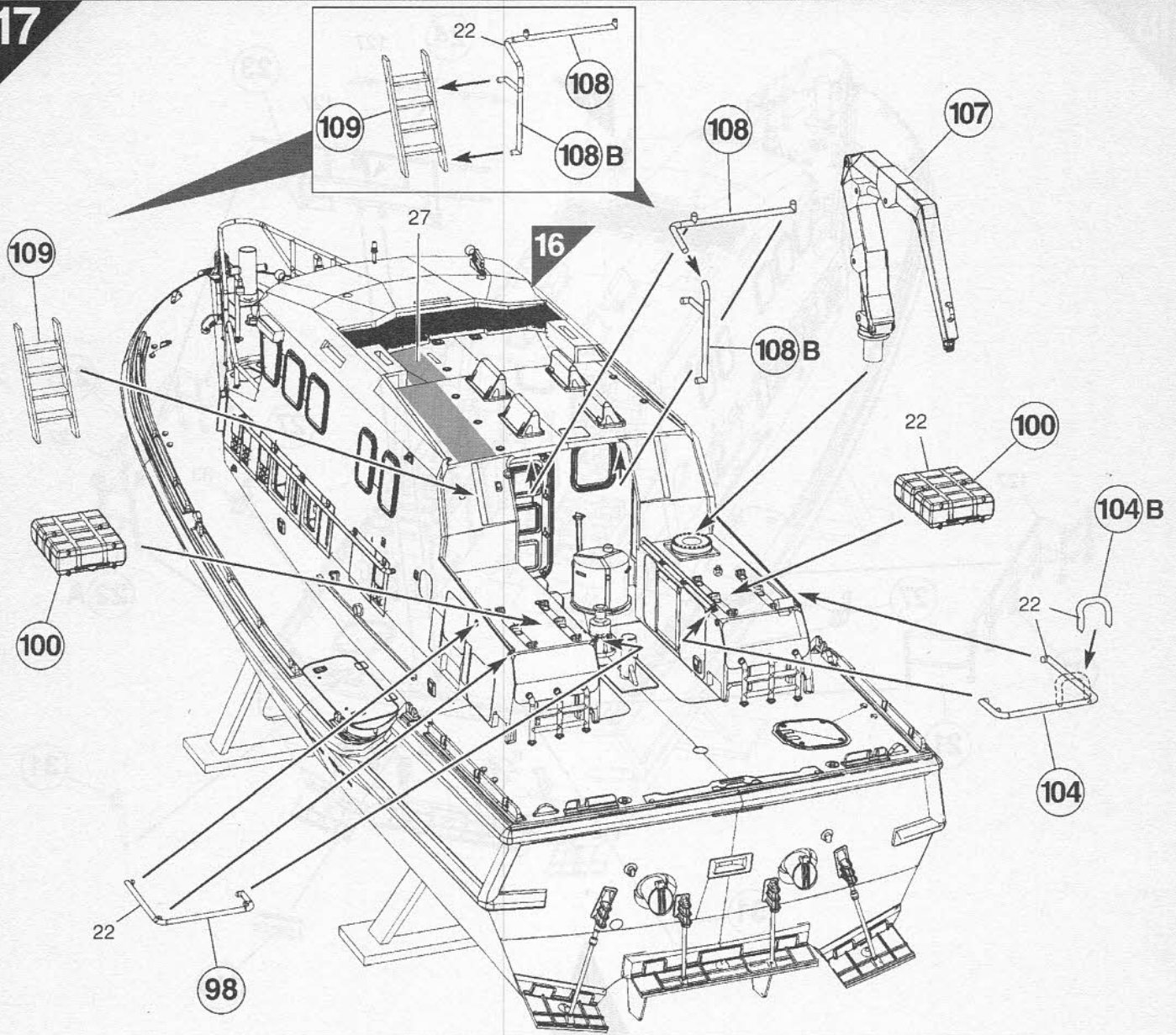


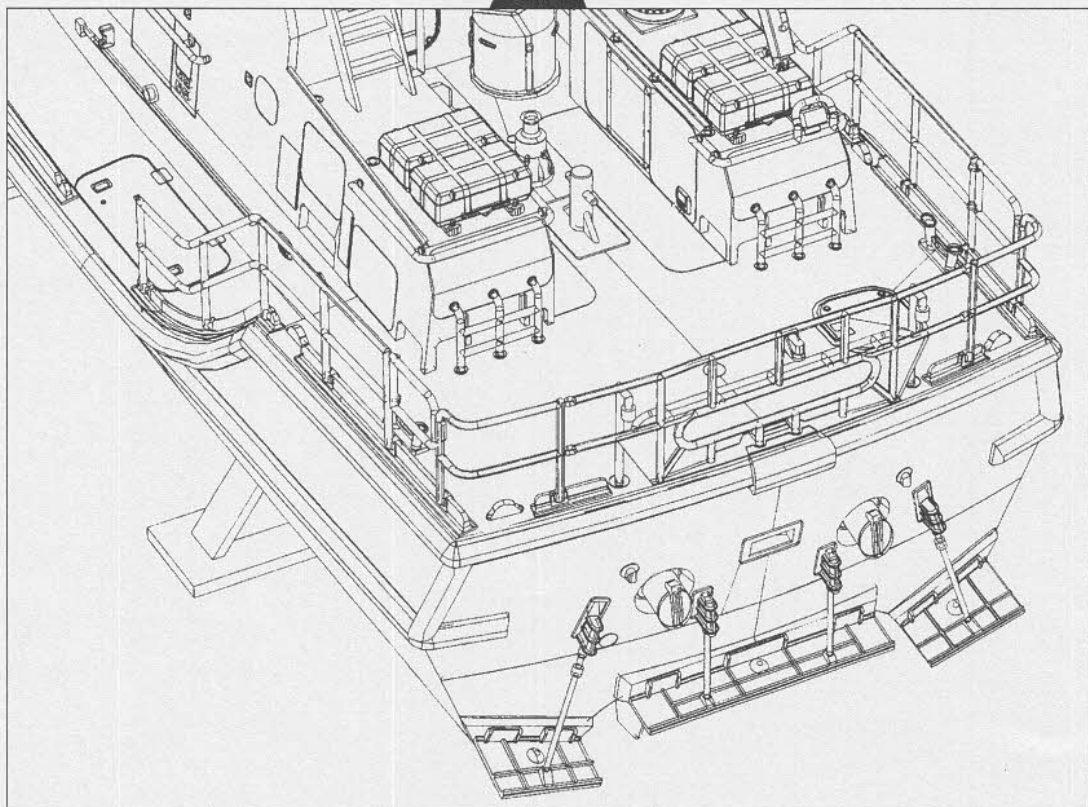
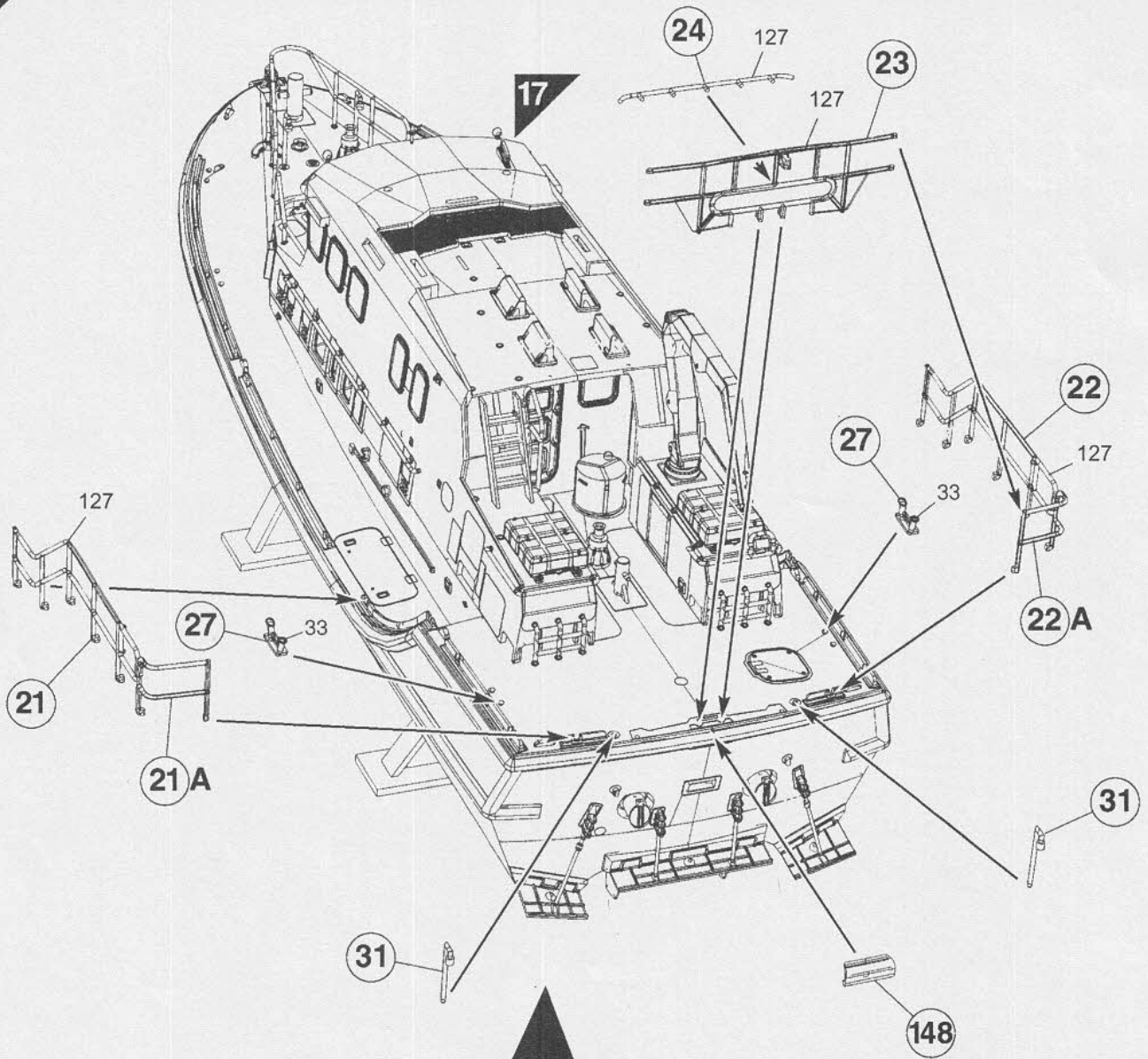
15



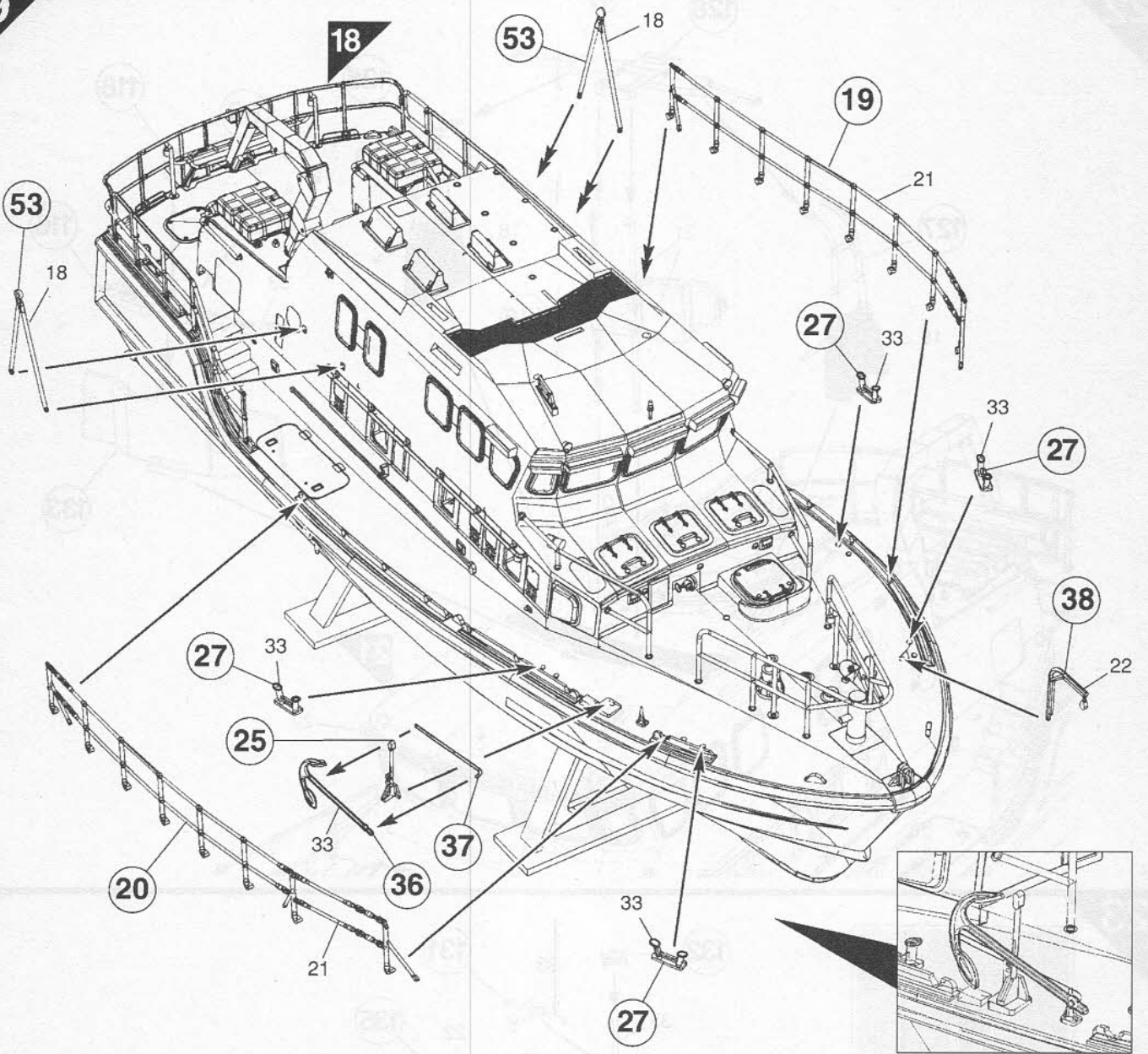
16



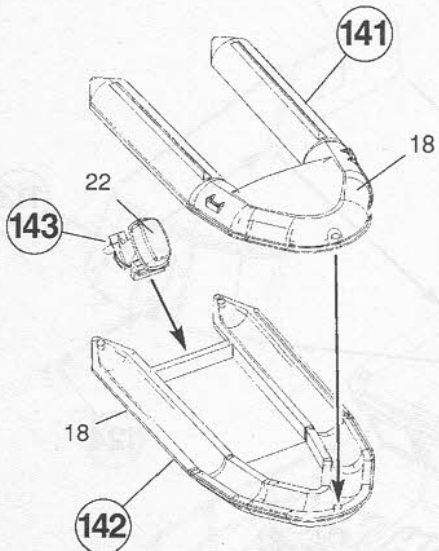




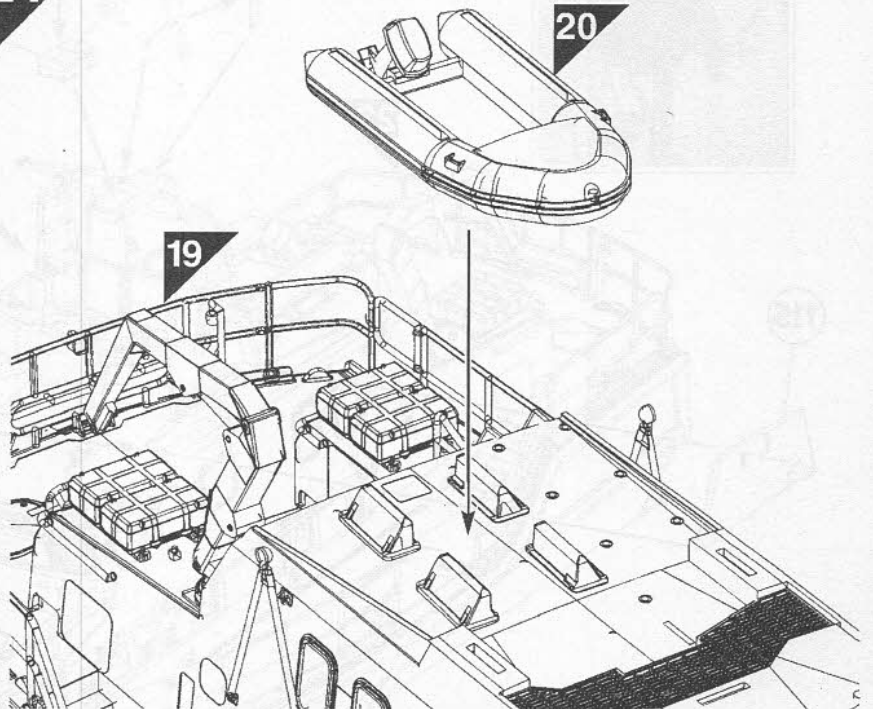
19



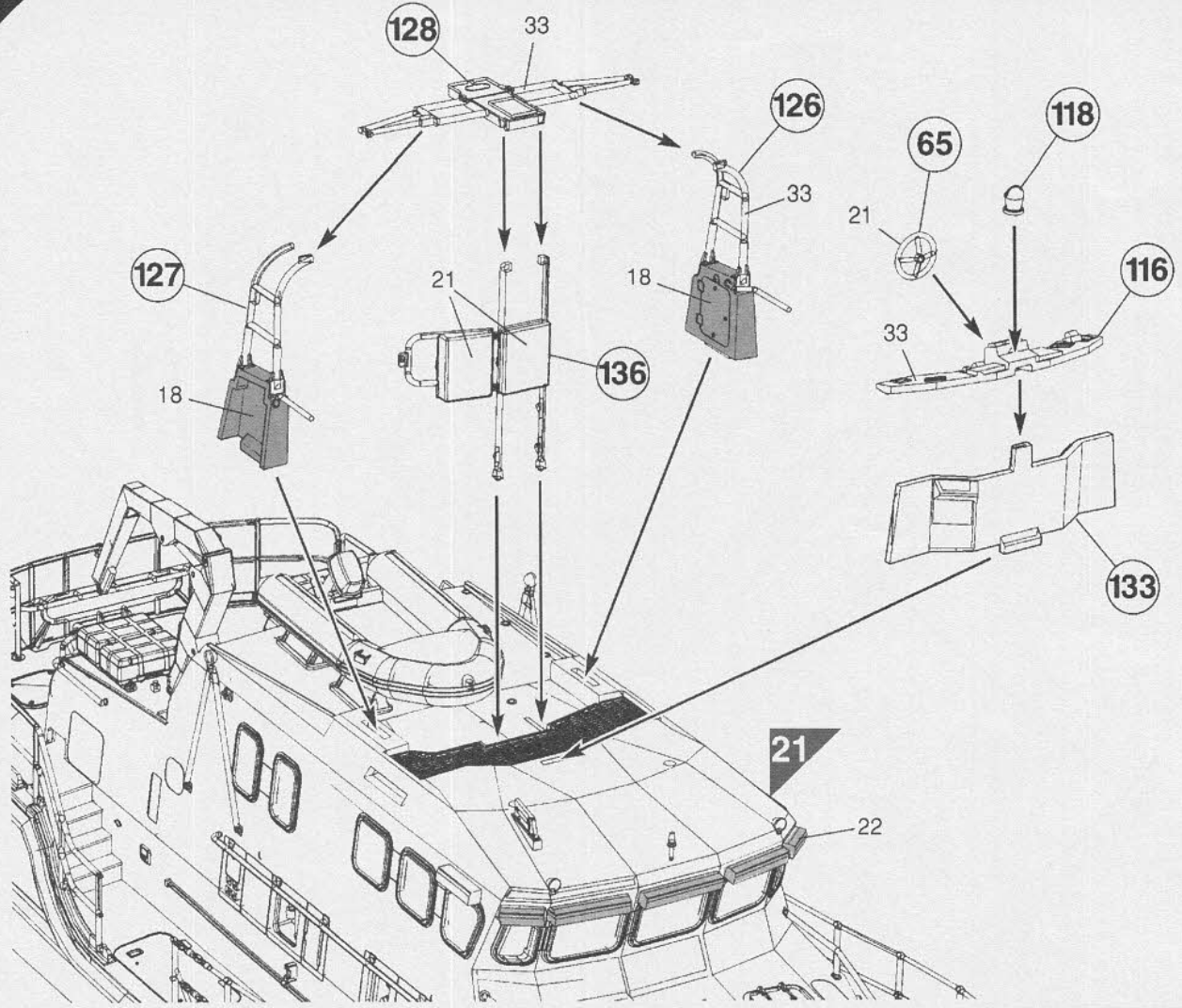
20



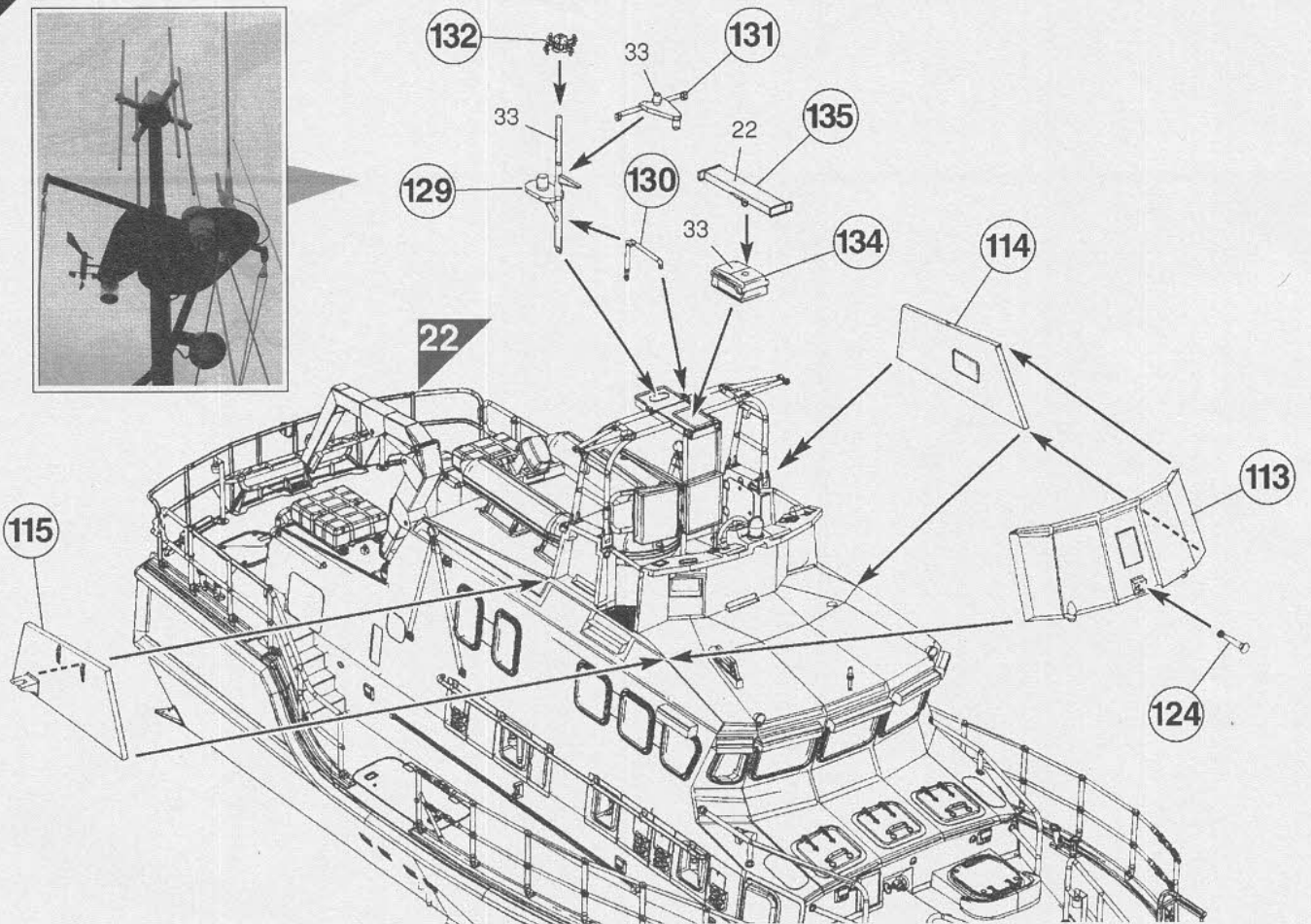
21



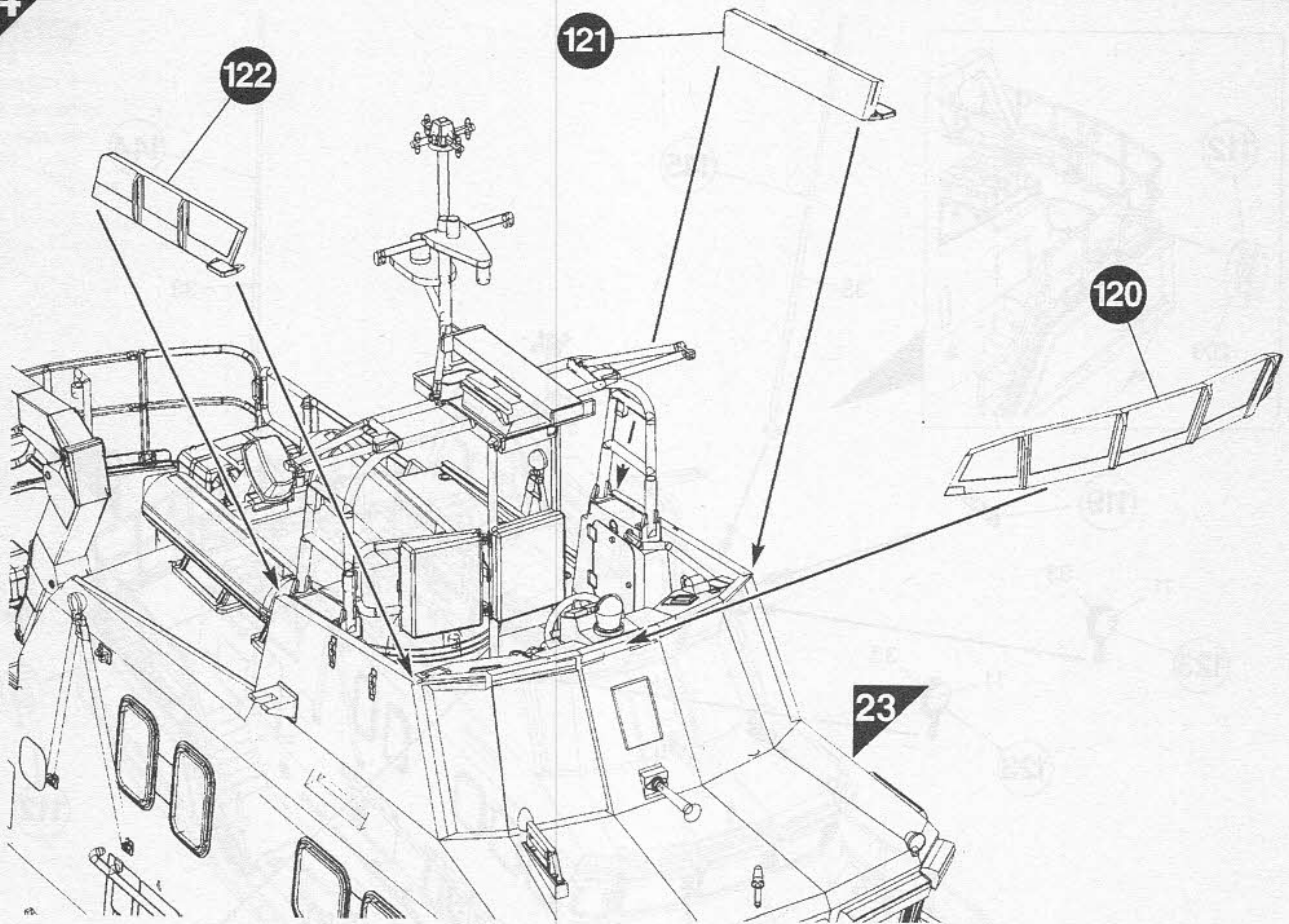
22



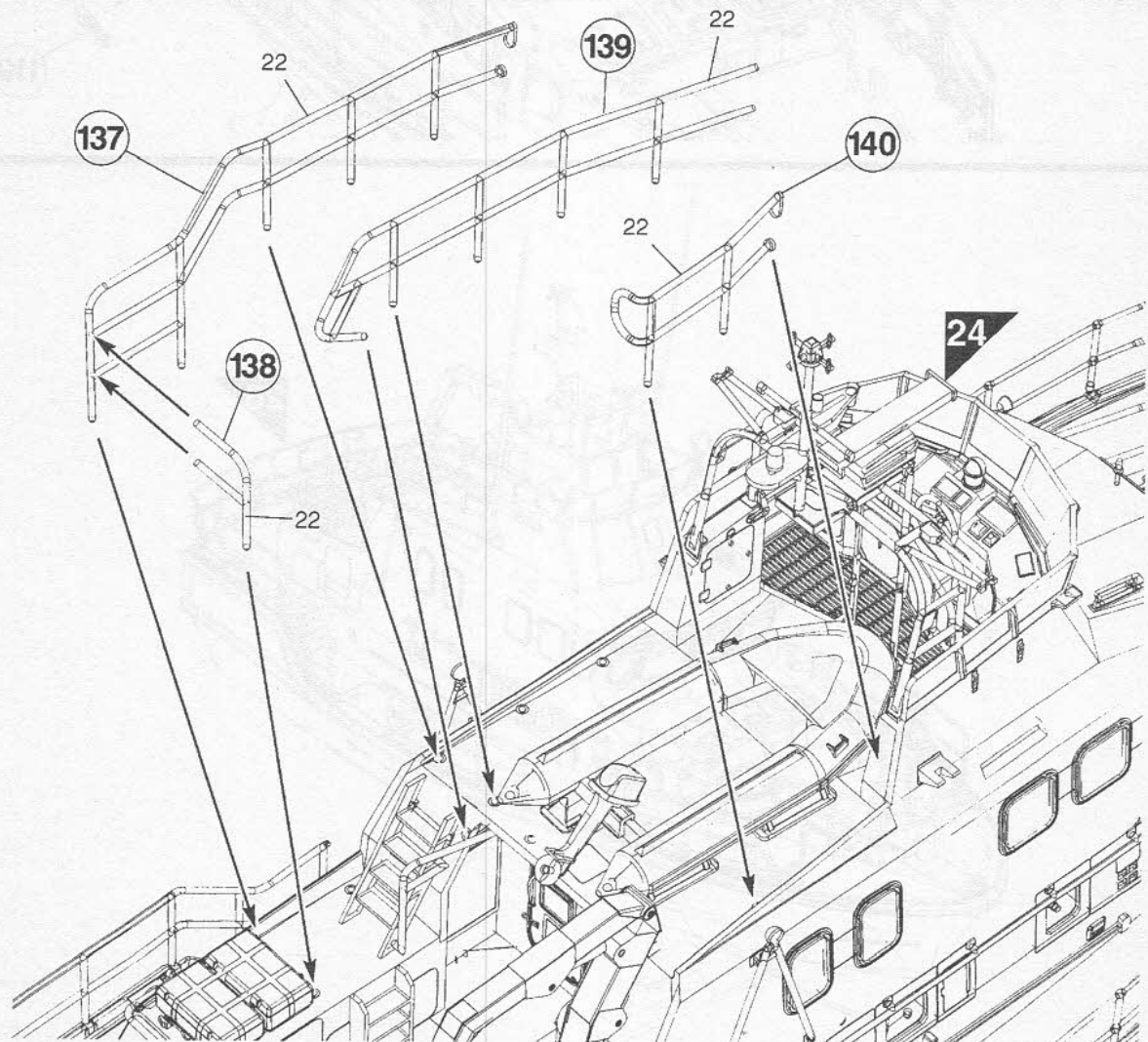
23



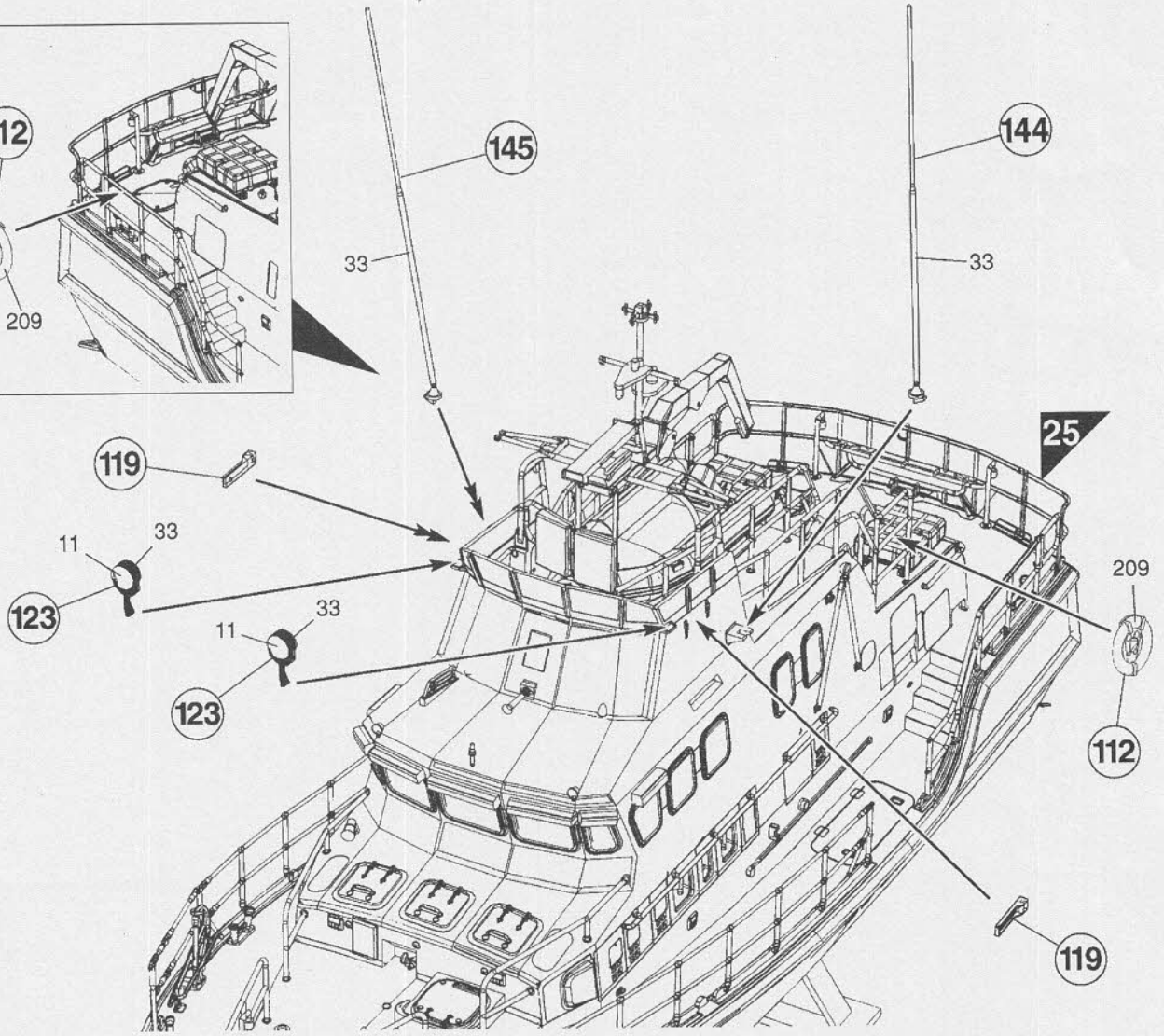
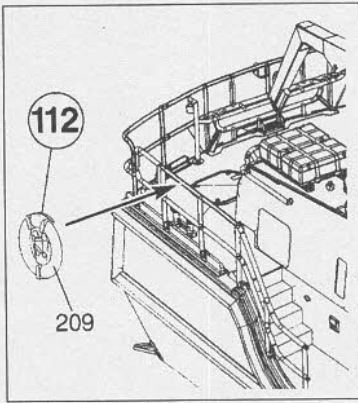
24



25



26



27

