



1:72 Gift Set D-Day Fighters

Messerschmitt Bf109G-6 Focke-Wulf Fw109A-8 North American P-51D Mustang™
Supermarine Spitfire Mk.IXc Hawker Tempest Mk.V

A50192 SCALE MODEL CONSTRUCTION KIT

EN

The importance of the role air power played in the months leading up to D-Day cannot be overstated, with the Allied powers knowing that securing superiority of the skies over the proposed landing beaches could be the difference between success and failure of the entire operation. That being the case, Allied air forces were committed in ever increasing numbers from the end of 1943, attacking airfields, supply infrastructure and other strategic targets, in addition to mounting hundreds of diversionary attacks, all intended to keep German forces guessing as to the location of the anticipated invasion, but all the time diminishing their ability to respond to the landings when they came.

With so many Allied aircraft expected to be in the air supporting Operation Overlord, Allied Commanders were concerned about the possibility of their aircraft coming under attack from friendly forces both in the air and from anti-aircraft units on the ground. They issued a directive that all aircraft (with some exceptions, including four

engined heavy bombers) be painted with identification markings around their wings and rear fuselage, all under the strictest levels of security. The order to begin applying markings to troop transport aircraft was not issued until 3rd June 1944, with other units receiving their instructions the following day, a move which placed additional pressure on airfield staff already working at maximum capacity.

On D-Day itself, over 13,000 individual sorties were flown by Allied aircraft in support of the amphibious landings and although around 127 aircraft would be lost for various reasons during those operations, it's thought that the adoption of invasion markings significantly reduced numbers succumbing to incidents of friendly fire on that momentous day. Although the Luftwaffe were conspicuous by their absence on D-Day itself, they would fight tenaciously in the weeks and months which followed, highlighting the fact that they were far from finished.

WARNING

Not suitable for children under 8 years. For use under adult supervision. Read the instructions before use, follow them and keep them for reference.

WAARSCHUWING

Niet geschikt voor kinderen jonger dan 8 jaar. Gebruiken onder toezicht van volwassenen. Lees eerst de gebruiksaanwijzing en volg deze op. Bewaar deze om later te kunnen raadplegen.

ATTENTION

Ne convient pas aux enfants de moins de 8 ans. À utiliser sous la surveillance d'un Adulte. Lire les instructions avant utilisation, s'y conformer et les garder comme référence.

OSTRZEŻENIE ΠΡΟΕΙΔΟΠΟΙΗΣΗ

Nie nadaje się dla dzieci w wieku poniżej 8 lat. Do używania pod nadzorem osoby dorosłej. Przeczytaj instrukcje przed użyciem, postępuj zgodnie z ich zaleceniami i zachowaj jako odniesienie.

Δεν είναι κατάλληλο για παιδιά κάτω των οκτώ ετών. Να χρησιμοποιείται μόνο υπό την επίβλεψη ενηλίκου Διαβάστε αυτές τις οδηγίες πριν από τη χρήση, ακολουθήστε τις και κρατήστε τις για μελλοντική χρήση.

ACHTUNG

Nicht geeignet für Kinder unter ... Jahren 8. Benutzung unter Aufsicht von Erwachsenen. Lies die Anweisungen vor Gebrauch, befolge sie und halte sie nachschlagebereit.

ADVERSEL

Ikke egnet for barn under 8 år. Skal brukes under tilsyn av en voksen. Les bruksanvisningene før bruk, følg dem og ta vare på dem.

VAROITUS

Ei alle 8 -vuotiaalle lapsille. Lelua saa käyttää vain aikuisen valvonnassa. Lue käyttöohjeet ennen käyttöä ja noudata niitä. Säilytä ohjeet vastaisuuden varalle.

ADVERTENCIA

No conviene para niños menores de 8 años. Utilícese bajo la vigilancia de un adulto. Leer las instrucciones antes de la utilización, seguir las y conservarlas como referencia.

AVVERTENZA

Non adatto a bambini di età inferiore a 8 anni. Da usare sotto la sorveglianza di un adulto. Leggere le istruzioni prima dell'uso, attenersi ad esse e conservarle per riferimento futuro.

ADVARSEL

Ikke egnet for børn under 8 år. Skal anvendes under opsyn af en voksen. Læs brugsanvisningen før brug, følg den og gem den til senere brug.

VARNING

Inte lämplig för barn under 8 år. Ska användas under tillsyn av vuxen. Läs anvisningarna före användningen, följ dem och spara dem för framtida bruk.

ATENÇÃO

Contra-indicado para crianças com menos de 8 anos. A utilizar sob a vigilância de adultos. Ler as instruções antes de utilizar e conservá-las como informação.

UPOZORNĚNÍ

Nevhodné pro děti do 8 let. Používat pouze pod dohledem dospělých osob. Před použitím si přečtěte návod, dodržujte jej a uschovejte jej pro pozdější potřebu.

FOR BEST RESULTS:

Surfaces to be painted should be clean — before parts are removed from the sprue, wash in warm, soapy water, rinse and dry thoroughly. Stir paints thoroughly before use.

PLEASE NOTE:

Additional paints may sometimes be required to complete models to a higher specification. Some parts in the kit may not be required to build the model specified.

**HORNBY
HOBBIES**



Manufactured by: Hornby Hobbies Ltd Westwood, Margate, Kent, CT9 4JX, UK +44(0)1843 233525 customerservices.uk@hornby.com

EU Authorised Representative: Hornby Italia SRL Viale dei Caduti, 52/A6, Castel Mella (BS), Italy, 25030 +39 0687501292 customerservices.it@hornby.com

FR On ne saurait trop insister sur l'importance de la maîtrise de l'air dans les mois qui ont précédé le Débarquement. En effet, les Alliés savent que la supériorité aérienne au-dessus des plages envisagées pour le débarquement peut faire la différence entre la réussite et l'échec de toute l'opération. C'est pourquoi les forces aériennes alliées interviennent en nombre croissant à partir de la fin de l'année 1943 pour attaquer les aérodromes, les infrastructures de ravitaillement et d'autres cibles stratégiques, en plus de centaines d'opérations de diversion, dans le but de maintenir les forces allemandes dans le doute quant au lieu réel de l'invasion prévue, tout en diminuant leur capacité à réagir aux débarquements le jour J.

Compte tenu du grand nombre d'avions alliés prévus pour soutenir l'opération Overlord, les commandants alliés s'inquiètent de la possibilité que leurs appareils soient victimes de tirs amis, provenant à la fois d'autres avions alliés et d'unités antiaériennes au sol. Ils émettent donc une directive exigeant que des marques d'identification soient peintes sur tous les avions (à quelques exceptions près,

DE Der enorme Beitrag der alliierten Luftstreitkräfte in den Monaten vor der als „D-Day“ bekannt gewordenen Landung in der Normandie kann sicherlich kaum bestritten werden. Den Alliierten war nämlich bewusst, dass die Gewährleistung der Luftüberlegenheit über den vorgeschlagenen Landungsstränden das Gelingen oder Misslingen der gesamten Operation bestimmen könnte. Deshalb waren die alliierten Luftstreitkräfte seit Ende 1943 zunehmend überzeugt, dass vielfache Angriffe auf Flugfelder, Anlagen zur Infrastrukturversorgung und andere strategische Ziele wie auch hunderte Ablenkungsmanöver nötig sein würden. Damit sollten deutsche Streitkräfte über die Position der zu erwartenden Invasion im Unklaren gehalten werden, wobei gleichzeitig ihre Fähigkeit zur Abwehr der tatsächlich einsetzenden Truppenlandungen verringert werden sollte.

Es war zu erwarten, dass sich zur Unterstützung der Operation Overlord sehr viele Flugzeuge der Alliierten im Luftraum der Landungsbereiche befinden würden. Ihre Kommandanten mussten damit Sorge tragen, dass diese Maschinen nicht irrtümlich durch eigene Flugzeuge und Flakartillerie-Einheiten in Gefahr gerieten. Daher wurde befohlen,

ES No se puede exagerar la importancia del papel que desempeñó el poder aéreo en los meses previos al Día D, ya que las potencias aliadas sabían que asegurarse la superioridad de los cielos sobre las playas de desembarco propuestas podía suponer la diferencia entre el éxito y el fracaso de toda la operación. Así las cosas, las fuerzas aéreas aliadas se dedicaron en un número cada vez mayor desde finales de 1943, a atacar aeródromos, infraestructuras de abastecimiento y otros objetivos estratégicos, además de diseñar cientos de ataques señuelo, todos ellos destinados a mantener a las fuerzas alemanas intentando adivinar el lugar previsto para la invasión, pero reduciendo todo el tiempo su capacidad de responder a los desembarcos, cuando estos llegaran.

Con la cantidad de aviones aliados que se esperaba mantener en el aire apoyando la Operación Overlord, los mandos aliados estaban preocupados por la posibilidad de que sus aviones recibieran fuego amigo, tanto en el aire como desde unidades antiaéreas en tierra. Emitieron una directiva para que todos los aviones (con algunas excepciones, incluidos los

SV Det går inte nog att understryka hur viktiga luftstyrkorna var under månaderna som ledde fram till D-dagen. De allierade visste att makten över luftrummet ovanför stränderna där de skulle gå i land skulle komma att bli avgörande. Därför kämpade de allierade luftstyrkorna, i stigande antal från slutet av 1943, för att attackera flygfält och infrastruktur för förnödenheter, utöver de hundratals avledande attackerna. Allt för att hela tiden föra de tyska styrkorna bakom ljuset så att de inte kunde förtutse var nästa invasion skulle ske, och samtidigt decimera deras förmåga att svara på landningarna när de kom.

Allierade befälhavare var bekymrade över att deras flygplan skulle vådaskjutas både från luften och från luftvärnseld, eftersom så många allierade flygplan förväntades i luften samtidigt under Operation Overlord. De utfärdade ett direktiv om att alla flygplan (med

notamment les bombardiers lourds quadrimoteurs) sur les ailes et à l'arrière du fuselage, dans le plus grand secret. L'ordre de commencer à appliquer les marquages sur les avions de transport de troupes est donné seulement le 3 juin 1944. Les autres unités reçoivent leurs instructions le lendemain, ce qui fait peser une pression supplémentaire sur le personnel des aérodromes qui travaille déjà au maximum de ses capacités.

Le jour du Débarquement lui-même, les avions alliés effectuent plus de 13 000 sorties individuelles pour soutenir les débarquements amphibies et même si on déplore la perte d'environ 127 avions pour diverses raisons au cours de ces opérations, on pense que l'utilisation de ces marques a considérablement réduit le nombre d'appareils victimes de tirs amis en ce jour mémorable. La Luftwaffe brille par son absence le jour du Débarquement, mais elle va se battre avec ténacité dans les semaines et les mois qui ont suivi, montrant ainsi qu'elle est loin d'être neutralisée.

dass alle Kampfflugzeuge (von wenigen Ausnahmen wie im Fall von viermotorigen schweren amerikanischen Bomber abgesehen) nach strengsten Sicherheitsbestimmungen mit Kennzeichnungsmarkierungen an den Flügeln und am Rumpheck bemalt werden sollten. Für Flugzeuge für den Truppentransport wurde dieser Befehl erst am 3. Juni 1944 ausgegeben, wobei andere Einheiten erst einen Tag später darüber erfuhren. Für das bereits maximal belastete Personal auf den so betroffenen Flugfeldern bedeutete das natürlich zusätzlichen Druck.

Am eigentlichen D-Day flogen alliierte Flugzeuge dann 13.000 individuelle Einsätze zur Unterstützung der amphibischen Landungen. Dabei gingen rund 127 Maschinen aus unterschiedlichen Gründen verloren. Es ist jedoch anzunehmen, dass mit der Verwendung der auffälligen Invasionsmarkierungen die durch Beschuss der eigenen Truppen verursachten Vorfälle weitgehend reduziert wurden. Obwohl die Luftwaffe am D-Day weitgehend durch ihre Abwesenheit glänzte, kämpften ihre Flieger in den darauf folgenden Wochen tapfer weiter. Sie bewiesen damit, dass sie keineswegs ihre Schlagkraft verloren hatten.

bombarderos pesados cuatrimotores) llevarán marcas de identificación pintadas alrededor de las alas y el fuselaje trasero, todo ello bajo los más estrictos niveles de seguridad. La orden de comenzar a aplicar marcas a los aviones de transporte de tropas no se emitió hasta el 3 de junio de 1944, mientras que las demás unidades recibieron las instrucciones al día siguiente, una medida que supuso una presión adicional para el personal de los aeródromos que ya trabajaba al máximo de su capacidad.

El mismo Día D, los aviones de los Aliados llevaron a cabo más de 13 000 salidas individuales en apoyo de los desembarcos anfibios y, aunque se perderían alrededor de 127 aviones por diversas razones durante esas operaciones, se cree que la adopción de las marcas de invasión redujo significativamente el número de los aparatos que sucumbieron a incidentes de fuego amigo en ese día trascendental. Aunque la Luftwaffe brilló por su ausencia el mismo Día D, lucharía tenazmente en las semanas y meses siguientes, poniendo de relieve que ni mucho menos estaba acabada.

vissa undantag, till exempel för tunga bombplan med fyra motorer) skulle målas med identifieringsmarkörer runt vingarna och bakre delen av flygkroppen, allt under högsta säkerhetsklassificering. Ordern om att börja markera trupptransportflygplanen utfärdades inte förrän den 3 juni 1944, och de andra enheterna började få sina instruktioner dagen efter. Det satte ytterligare press på flygfältspersonalen som redan arbetade med maxkapacitet.

På D-dagen flögs 13 000 soldater in av allierade flygplan för att stödja landstigningen från vattnet och fastän omkring 127 flygplan gick förlorade av olika skäl under dessa operationer anses användningen av markörerna inför invasionen ha bidragit till att en betydande mängd vådaskjutningar kunde undvikas på den här monumentala dagen. Även om Luftwaffe lös med sin frånvaro på D-dagen skulle de komma att föra hårda strider under de följande veckorna och månaderna, vilket underströk det faktum att de var långt ifrån klara.

ASSEMBLY INSTRUCTIONS

EN Study drawings and practise assembly before cementing parts together. Carefully scrape paint from cementing surfaces. All parts are numbered. Paint small parts before assembly. To apply decals cut sheet as required, dip in warm water for a few seconds, slide off backing into position shown. Use in conjunction with box artwork. Not appropriate for children under 36 months of age, due to the presence of small detachable parts.

FR Étudier attentivement les dessins et simuler l'assemblage avant de coller les pièces. Gratter soigneusement toute peinture sur les surfaces à coller. Toutes les pièces sont numérotées. Peindre les petites pièces avant l'assemblage. Pour coller les décalcomanies, découper le motif, le plonger quelques secondes dans de l'eau chaude puis le poser à l'endroit indiqué en décollant le support papier. Utiliser conjointement avec les illustrations sur la boîte. Ne convient pas aux enfants de moins de 36 mois - présence de petits éléments détachables.

DE Vor dem Zusammenkleben der Teile die Zeichnungen sorgfältig ansehen und die zu verklebenden Teile zur Vermeidung möglicher Fehler versuchsweise zusammenfügen. Dann an den Klebeflächen vorhandene Farbbeschichtung vor dem Zusammenkleben vorsichtig abkratzen. Alle Bestandteile sind mit Nummern versehen. Kleine Teile vor dem Zusammenbau bemalen. Abziehbilder wie gewünscht ausschneiden. Vor dem Anbringen einige Sekunden in warmes Wasser tauchen und dann vom Trägerpapier in ihre vorgesehene Position schieben. Dabei die Abbildungen auf der Schachtel beachten. Nicht für Kinder unter 36 Monaten geeignet, da abnehmbare bzw. lose angebrachte Kleinteile enthalten sind.

ES Estudiar los dibujos y practicar el montaje antes de pegar las piezas. Raspar cuidadosamente la pintura en las superficies de contacto antes de pegar las piezas. Todas las piezas están numeradas. Es conveniente pintar las piezas pequeñas antes de su montaje. Para aplicar las calcomanías, cortarlas de la hoja, sumergirlas en agua tibia durante unos segundos y deslizarlas a la posición indicada. Utilizar en conjunción con la ilustración de la caja. No es adecuado para niños menores de 36 meses, ya que contiene piezas pequeñas que podrían soltarse.

SV Studera bilderna noggrant och sätt ihop delarna innan du limmar ihop dem. Skrapa försiktigt bort färg från limmade delar. Alla delarna är nummerade. Måla smådelarna före ihopsättning. Sätt fast dekalerna genom att klippa arket, doppa i varmt vatten några sekunder och låta baksidan glida på plats som bilden visar. Använd enligt bildanvisningarna på kartongen. Rekommenderas ej för barn under 3 år. Innehåller lösttagbara smådelar.

NL Tekeningen bestuderen en delen in elkaar zetten alvorens deze te lijmen. Lak voorzichtig van lijmvlakken afschrapen. Alle delen zijn genummerd. Kleine delen vóór montage verven. Voor aanbrengen van stickers, gewenste stickers uit het vel knippen, een paar seconden in warm water dompelen en dan van het schutblad af op afgebeelde plaats schuiven. Hierbij afbeelding op doos raadplegen. Niet geschikt voor kinderen onder 3 jaar, omdat kleine deeltjes gemakkelijk kunnen losraken.

PO Przed przystąpieniem do sklejania przestuduj uważnie rysunki i przećwicz składanie części. Ostrożnie zeskrób ze sklepanych powierzchni farbę. Wszystkie części są ponumerowane. Drobne części pomaluj przed ich złożeniem. Celem przeniesienia kalkomanii wytnij ją z arkusza, zanurz na kilka sekund w letniej wodzie i zsuń z podłoża na wymagane miejsce. Używaj w połączeniu ze wzorami na pudełku. W związku z obecnością wielu drobnych, rozbiernych części, nieodpowiednie dla dzieci poniżej 3 lat.

IT Studiare i disegni ed esercitarsi a montare i vari pezzi prima di fissarli con la colla. Raschiare con cura le tracce di vernice dalle superfici da incollare. Tutti i pezzi sono numerati. Verniciare i pezzi di piccole dimensioni prima di montarli. Per applicare le decalcomanie, ritagliare il foglio nel modo richiesto, immergere in acqua calda per alcuni secondi, quindi staccare la decalcomania dalla carta di supporto e posizionarla nel punto desiderato. Usare le decalcomanie come indicato nell'illustrazione riportata sulla confezione. Non adatto a bambini di età inferiore a 36 mesi per la presenza di componenti di piccole dimensioni che potrebbero staccarsi.

PT Estudar atentamente os desenhos e experimentar a montagem. Raspar cuidadosamente as superfícies de modo a eliminar pintura antes de colar. Todas as peças estão numeradas. Pintar as pequenas peças antes de colar. Para aplicar as decalcomanias, cortar as folhas e mergulhar em água morna por alguns segundos, depois deslizar e aplicar no respectivo lugar, como indicado nas ilustrações na caixa. Não convém a uma criança de menos de 36 meses devido à presença de pequenos elementos destacáveis.

EL Μελετήστε προσεκτικά τα σχέδια και συναρμολογήστε για πρώτη φορά τα κομμάτια χωρίς να τα συγκολλήσετε. Αφαιρέσετε επιμελώς την πλαστική βαφή από τις επιφάνειες τις οποίες θα συγκολλήσετε. Όλα τα κομμάτια είναι αριθμημένα. Χρωματίστε τα μικρά κομμάτια πριν από τη συναρμολόγηση. Για να κολλήσετε τις χαλκομανίες, κόψτε γύρω από το σχέδιο όπως απαιτείται, βυθίστε το μερικά δευτερόλεπτα σε χλιαρό νερό και μετά τοποθετήστε το στη θέση που υποδεικνύεται, αφαιρώντας τη μεμβράνη που το καλύπτει. Λάβετε υπόψη σας ταυτόχρονα την εικονογράφηση του κουτιού. Ακατάλληλο για παιδιά ηλικίας κάτω των 36 μηνών λόγω ύπαρξης μικρών κομματιών που αποσπώνται.

FI Tutustu piirroksiin ja harjoittele kokoamista, ennen kuin liimaat osat yhteen. Raaputa maali varovasti pois liimattavilta pinoilta. Kaikki osat on numeroitu. Maalaa pienet osat ennen kokoamista. Siirtokuvien kiinnittämiseksi leikkaa ne arkista tarpeen mukaan. Kasta kuva lämpimään veteen muutaman sekunnin ajaksi, anna takapuolen liukua kovalle osoitettuun kohtaan. Käytetään yhdessä laatikon kuvituksen kanssa. El suositella alle kolmivuotiaille lapsille. Paljon irotettavaa pikkusia.

DA Studér tegningerne nøje og forsøg at sætte delene sammen, inden de klæbes sammen. Skrab forsigtigt malingen af de overflader, der skal klæbes sammen. Alle dele er nummererede. Små dele skal males, før de monteres. Overføringsbillederne påføres ved at klippe dem ud af arket, som påkrævet, dypte dem i varmt vand i nogle få sekunder, hvorefter underlaget glides af i de viste positioner. Påføres ifølge illustrationerne på æsken. Ikke egnet til børn under 3 år på grund af tilstedeværelse af små aflagelige dele.

ASSEMBLY ICON INSTRUCTIONS

<p>1</p> <p>Assembly phase Phase de montage Montagephase Fase de montaje Monteringsfasen Fase di montaggio Montagefase Fase de montagem Monteringsfase Kokoamisvaihe Faza składowania Φάση συναρμολόγησης</p>	<p>A1</p> <p>Cement Coller Kleben Pegar Limma Incollare Lijmen Colar Klæbes Liimaa Kleić Συγκολλήστε</p>	<p>Do not cement together No pas coller Nicht kleben No pegar Limma inte Non incollare Niet lijmen Não colar Skal ikke klæbes Älä liimaa Nie kleić Μη συγκολλήσετε</p>	<p>Symmetrical assembly Montage symétrique Symmetrischer Aufbau Montaje simétrico Symmetrisk montering Montaggio simmetrico Symmetrische montage Montagem simétrica Symmetrisk samling Symmetrinen asentaminen Montaż symetryczny Συμμετρική Συναρμολόγηση</p>	<p>Alternative part(s) provided Autre(s) pièce(s) fournie(s) Ersatzteil(e) mitgeliefert Se incluye(n) pieza(s) alternativa(s) Alternativ(a) del(ar) ingår Uno o più componenti alternativi forniti Alternatieve onderdelen meegeleverd Peça(s) alternativa(s) fornecida(s) Alternativ(e) del(e) medfølger Vaihtoehtoiset osat pakkauskassa Dostępne części zamiennie Παρέχονται εναλλακτικά κομμάτια</p>	<p>x2</p> <p>Repeat this operation Répéter l'opération Vorgang wiederholen Repètir la operación Upprepa åtgärden Ripetere l'operazione De verrichting herhalen Repètir a operação Manøveren gentages Toista toimenpide Powtórzyć operację Επανάλαβετε τη διαδικασία</p>	
<p>1</p> <p>Decals Déalcomanias Abziehbild Calcomanias Dekaler Decalcomanie Stickers Decalcomania Billedoverføring Siirtokuvat Kalkomanie Χαλκομανίες</p>	<p>A1</p> <p>Crystal part Pièce cristal Kristallteil Pieza de cristal Kristalldel Pezzo cristallo Kristallen onderdeel Peça de cristal Krystalstykke Kristalliosa Część kryształowa Κομμάτι κρυστάλλου</p>	<p>Weight Lester Beschweren Lastrar Belasta Applicare un peso Verzwaren Lastrar Påfør vægt Aseta vastapaino Obciążyć balastem Επιθέστε βάρος</p>	<p>Remove by filing Enlever avec une lime Abfeilen Eliminar con lima Ta bort genom att fila Rimuovere con la lima Verwijderen door afvijlen Remove limando Fjern ved at file væk Poista villaamalla Usunąć przy użyciu pilnika Αφαιρέστε λιμόντας με λίμα</p>	<p>Drill or pierce Percer Durchbohren Perforar Borra Trapanare o forare Boren of doorboren Furar Gennembor Poraat tai puhkaise Wywiercić lub przedziurawić Τρυπήστε</p>	<p>Cut Découper Schneiden Cortar Skär Tagliare Snijden Cortar Skær Leikkaa Przeciąć Κόψτε</p>	<p>00</p> <p>Humbrol paint number No peinture Humbrol Humbrol-Farbrnummer No de pintura Humbrol Humbrol färg nummer No vernice Humbrol Humbrol verfnummer No de pintura Humbrol Humbrol malingsnummer Humbrol-maalin numero Nr farby Humbrol Νόμμερο χρώματος Humbrol</p>

CONTENTS LIST

EN WARNING Humbrol Poly Cement. Contains butyl acetate. Flammable liquid and vapour. May cause drowsiness or dizziness. Keep away from heat, hot surfaces, sparks, open flames and other ignition sources. No smoking. Avoid breathing vapours. Use only outdoors or in a well-ventilated area. **IF INHALED:** Remove person to fresh air and keep comfortable for breathing. Call a POISON CENTER/ doctor if you feel unwell. Dispose of contents/container in accordance with local regulations. Read label before use. Record the telephone number of your local hospital (or poison centre) in the box below. In case of doubt seek medical advice without delay. Take the chemical and/or product together with the container with you. In case of injury always seek medical advice.

FR ATTENTION Humbrol Poly Cement contient de l'acétate de butyle. Liquide et vapeurs inflammables. Peut provoquer somnolence ou vertiges. Tenir à l'écart de la chaleur, des surfaces chaudes, des étincelles, des flammes nues et de toute autre source d'inflammation. Ne pas fumer. Éviter de respirer les vapeurs. Utiliser seulement en plein air ou dans un endroit bien ventilé. **EN CAS D'INHALATION:** transporter la personne à l'extérieur et la maintenir dans une position où elle peut confortablement respirer. Appeler un CENTRE ANTIPOISON/un médecin en cas de malaise. Éliminer le contenu/récipient dans conformément aux réglementations locales. Notez le numéro de téléphone de votre hôpital local (ou centre anti-poison) dans la case ci-dessous. En cas de doute, consulter un médecin sans délai. Emporter le produit chimique et son récipient. En cas de blessure, toujours consulter un médecin.

DE ACHTUNG Humbrol Poly Cement enthält Butylacetat. Flüssigkeit und Dampf entzündbar. Kann Schläfrigkeit und Benommenheit verursachen. Von Hitze, heißen Oberflächen, Funken, offenen Flammen sowie anderen Zündquellenarten fernhalten. Nicht rauchen. Einatmen von Dampf. Nur im Freien oder in gut belüfteten Räumen verwenden. **BEI EINATMEN:** Die Person an die frische Luft bringen und für ungehinderte Atmung sorgen. Bei Unwohlsein GIFTINFORMATIONENZENTRUM/Arzt anrufen. Inhalt/Behälter in Übereinstimmung mit den örtlichen Vorschriften zuführen. Vor Gebrauch Kennzeichnungsetikett lesen. Tragen Sie bitte die Telefonnummer Ihres örtlichen Krankenhauses (oder Ihrer Giftnotrufzentrale) im nachstehenden Feld ein. Im Zweifelsfall suche ohne Verzug ärztliche Hilfe. Nimm die Chemikalie zusammen mit dem Behälter mit. Bei Verletzungen suche immer ärztliche Hilfe.

ES ADVERTENCIA Humbrol Poly Cement contiene acetato de butilo. Líquidos y vapores inflamables. Puede provocar somnolencia o vértigo. Mantener alejado del calor, de superficies calientes, de chispas, de llamas abiertas y de cualquier otra fuente de ignición. No fumar. Evitar respirar los vapores. Utilizar únicamente en exteriores o en un lugar bien ventilado. **EN CASO DE INHALACIÓN:** Transportar a la persona al aire libre y mantenerla en una posición que le facilite la respiración. Llamar a un CENTRO DE TOXICOLOGÍA / médico si la persona se encuentra mal. Eliminar el contenido/el recipiente en de acuerdo con las regulaciones locales. Leer la etiqueta antes del uso. Apunta el número de teléfono de tu hospital local o centro de toxicología en el siguiente recuadro. En caso de duda, consultar urgentemente a un médico. Llevar el producto químico y su recipiente. En caso de herida consultar siempre a un médico.

SV VARNING Humbrol Poly Cement innehåller butylacetat. Brandfarlig vätska och ånga. Kan göra att man blir dásig eller omtöcknad. Får inte utsättas för värme, heta ytor, gnister, öppen låga eller andra antändningskällor. Rökning förbjuden. Undvik att inandas ångor. Används endast utomhus eller i väl ventilerade utrymmen. **VID INÄNDNING:** Flytta personen till frisk luft och se till att andningen underlättas. Vid obehag, kontakta GIFTINFORMATIONSCENTRALEN/läkare. Innehållet/behållaren lämnas till i enlighet med lokala föreskrifter. Läs etiketten före användning. Ange telefonnumret till ditt lokala sjukhus (eller toxikologiska klinik) i rutan nedan. Vid tvivelsamhet, sök genast medicinsk rådgivning. Ta med kemikalierna och behållaren. Vid skada, sök alltid medicinsk rådgivning.

NL WAARSCHUWING Humbrol Poly Cement bevat butylacetat. Ontvlambare vloeistof en damp. Kan slaperigheid of duizeligheid veroorzaken. Verwijderd houden van warmte, hete oppervlakken, vonken, open vuur en andere ontstekingsbronnen. Niet roken. Inademing van damp. Alleen buiten of in een goed geventileerde ruimte gebruiken. **NA INADEMING:** de persoon in de frisse lucht brengen en ervoor zorgen dat deze gemakkelijk kan ademen. Bij onwel voelen een ANTIGIFCENTRUM/arts raadplegen. Inhoud/verpakking afvoeren naar in overeenstemming met de lokale regelgeving. Alvorens te gebruiken, het etiket lezen. Noteer het telefoonnummer van uw lokale ziekenhuis (of gifcentrum) in het vak hieronder. Raadpleeg bij twijfel een arts. Neem de chemische stof samen met de verpakking mee. Raadpleeg bij letsel altijd een arts.

PO OSTRZEŻENIE Humbrol Poly Cement zawiera octan butylu. Łatwopalna ciecz i pary. Może wywoływać uczucie senności lub zawroty głowy. Przechowywać z dala od źródeł ciepła, gorących powierzchni, źródeł iskrzenia, otwartego ognia i innych źródeł zapłonu. Nie palić. Unikać wdychania par. Stosować wyłącznie na zewnątrz lub w dobrze wentylowanym pomieszczeniu. **W PRZYPADKU DOSTANIA SIĘ DO DRÓG ODDECHOWYCH:** wyprowadzić lub wynieść poszkodowanego na świeże powietrze i zapewnić mu warunki do swobodnego oddychania. W przypadku złego samopoczucia skontaktować się z OSŃRODKIEM ZATRUCIĆ / lekarzem. Zawartość pojemnik usuwać do zgodnie z lokalnymi przepisami. Przed użyciem przeczytać etykietę. W poniższym polu napisz numer telefonu do najbliższego pogotowia/szpitala (lub centrum zatruc). W razie wątpliwości, bezzwłocznie zwróć się po poradę medyczną. Zabierz z sobą substancję chemiczną wraz z opakowaniem. W przypadku urazu, zawsze zwracaj się po poradę medyczną.

NOR ADVERSEL Humbrol Poly Cement inneholder butylacetat. Brannfarlig væske og damp. Kan forårsake døsighet eller svimmelhet. Holdes borte fra varme, varme overflater, gnister, åpen flamme og andre antenningskilder. Røyking forbudt. Unngå innånding av damp. Brukes bare utendørs eller i et godt ventilt område. **VED INNÅNDING:** Flytt personen til frisk luft og sørg for at vedkommende har en stilling som letter åndedrettet. Kontakt et GIFTINFORMASJONSSENTER/en lege ved ubehag. Innhold/holder leveres til i overensstemmelse med lokale bestemmelser. Les etiketten før bruk. Skriv telefonnummeret til nærmeste sykehus (eller giftsentral) i ruten nedenfor. I tvilstilfeller, kontakt lege omgående. Ta med kjemikalene og emballasjen. I tilfelle skade, søk alltid lege.

IT AVVERTENZA Humbrol Poly Cement contiene butilacetato. Liquido e vapori infiammabili. Può provocare sonnolenza o vertigini. Tenere lontano da fonti di calore, superfici calde, scintille, fiamme libere o altre fonti di accensione. Non fumare. Evitare di respirare i vapori. Utilizzare soltanto all'aperto o in luogo ben ventilato. **IN CASO DI INALAZIONE:** trasportare l'infortunato all'aria aperta e mantenerlo a riposo in posizione che favorisca la respirazione. In caso di malessere, contattare un CENTRO ANTIVELENI/un medico. Smaltire il prodotto/recipiente in conformità alle normative locali. Leggere l'etichetta prima dell'uso. Annotare il numero di telefono dell'ospedale (o centro antiveleni) della propria zona nella casella seguente. In caso di dubbio, consultare immediatamente un medico. Portare con sé sia il prodotto chimico sia il recipiente. In caso di ferita, consultare sempre un medico.

PT ATENÇÃO Humbrol Poly Cement contém acetato de butilo. Líquido e vapor inflamáveis. Pode provocar sonolência ou vertigens. Manter afastado do calor, superfícies quentes, fumaça, chama aberta e outras fontes de ignição. Não fumar. Evitar respirar os vapores. Utilizar apenas ao ar livre ou em locais bem ventilados. **EM CASO DE INALAÇÃO:** retirar a pessoa para uma zona ao ar livre e mantê-la numa posição que não dificulte a respiração. Caso sinta indisposição, contacte um CENTRO DE INFORMAÇÃO ANTIVENENOS/médico. Eliminar o conteúdo/recipiente em de acordo com as regulamentações locais. Ler o rótulo antes da utilização. Registe o número de telefone do seu hospital local (ou centro de informação antivenenos) na caixa abaixo. Em caso de dúvida, consultar imediatamente um médico. Levar o produto químico bem como o recipiente. Em caso de ferida, consultar sempre o médico.

EL ΠΡΟΕΙΔΟΠΟΙΗΣΗ Το Humbrol Poly Cement περιέχει οξικό βουτύλιο. Υγρό και ατμοί εύφλεκτα. Μπορεί να προκαλέσει υπνηλία ή ζάλη. Μακριά από θερμότητα, θερμές επιφάνειες, απινθίες, γυμνές φλόγες και άλλες πηγές ανάφλεξης. Μην καπνίζετε. Αποφεύγετε να αναπνεύετε ατμούς. Να χρησιμοποιείται μόνο σε ανοικτό ή καλά αεριζόμενο χώρο. **ΣΕ ΠΕΡΙΠΤΩΣΗ ΕΙΣΠΝΟΗΣ:** Μεταφέρετε τον παθόντα στον καθαρό αέρα και αφήστε τον να ξεκουραστεί σε στάση που διευκολύνει την αναπνοή. Καλέστε το ΚΕΝΤΡΟ ΔΗΛΗΤΗΡΙΑΣΕΩΝ/γιατρό, αν αισθανθείτε αδύνατο. Διάβαστε του περιεχομένου/περιέκτη σε σύμφωνα με τους τοπικούς κανονισμούς. Διαβάστε την ετικέτα πριν από τη χρήση. Καταγράψτε τον αριθμό τηλεφώνου του τοπικού σας νοσοκομείου (ή κέντρου δηλητηρίασεων) στο κάτωτι πλαίσιο. Σε περίπτωση αμφιβολίας, καλέστε χωρίς καθυστέρηση ιατρική βοήθεια. Πάρτε μαζί σας το φιαλίδιο με τη χημική ουσία. Σε περίπτωση τραυματισμού, καλέστε οπωσδήποτε ιατρική βοήθεια.

FI VAROITUS Humbrol Poly Cement sisältää butyylisetaattia. Syttyvä neste ja höyry. Saattaa aiheuttaa uneliaisuutta ja huimausta. Suojaa lämmöltä, kuumilta pinnoilta, kipinöiltä, avotulelta ja muilta sytytyslähteiltä. Tupakointi kielletty. Vältä höyryyn. Käytä ainoastaan ulkona tai tiloissa, joissa on hyvä ilmanvaihto. **JOS KEMIKAALIA ON HENGITETTY:** Siirrä henkilö raittiin ilmaan ja varmista vaivaton hengitys. Ota yhteys MYRKYTYSTIETOKESKUKSEEN/lääkäriin, jos ilmenee pahoinvointia. Hävitä sisältö/pakkaus paikallisten määräysten mukaisesti. Lue merkinnät ennen käyttöä. Tallenna lähimmän sairaalan (tai myrkytyskeskuksen) puhelinnumero alla olevaan ruutuun. Epävarmoissa tapauksissa käänny välittömästi lääkäriin puoleen. Ota kemikaali ja sen säilytysastia mukaan. Loukkaantumistapauksissa käänny aina lääkärin puoleen.

DA ADVARSEL Humbrol Poly Cement indeholder butylacetat. Brandfarlig væske og damp. Kan forårsage sløvhed eller svimmelhed. Holdes væk fra varme, varme overflader, gnister, åben ild og andre antændelseskilder. Rygning forbudt. Undgå indånding af damp. Brug kun udendørs eller i et rum med god udluftning. **VED INDÅNDING:** Flyt personen til et sted med frisk luft og sørg for, at vejtrækningen lettes. Kontakt GIFTLINJEN/læge i tilfælde af ubehag. Indholdet/holderen bortskaffes i overensstemmelse med de lokale regler. Læs etiketten før brug. Notér telefonnummeret til dit lokale hospital (eller giftsentral) i boksen nedenunder. I tvilstilfælde søg straks læge. Tag kemikaliet og beholderen med. Ved tilskadekomst: søg altid lægehjælp.

CS UPOZORNĚNÍ Humbrol Poly Cement obsahuje butylacetát. Hořlavá kapalina a páry. Může způsobit ospalost nebo závratě. Chraňte před teplem, horkými povrchy, jiskrami, otevřeným ohněm a jinými zdroji zapálení. Zákaz kouření. Zamezte vdechování prachu/par. Používejte pouze venku nebo v dobře větraných prostorech. **PŘI VDECHNUTÍ:** Přeneste osobu na čerstvý vzduch a ponechte ji v poloze usnadňující dýchání. Nečítě-li se dobře, volejte TOXIKOLOGICKÉ INFORMAČNÍ STŘEDIŠKO / lékaře. Odstraňte obsah/obal v souladu s místními předpisy. Před použitím si přečtěte údaje na štítku. Do níže uvedeného rámečku запиšte telefonní číslo místní nemocnice (nebo toxikologického střediska). V případě pochybností vyhledejte neprodleně lékařskou pomoc. Vezměte s sebou chemikálii a/nebo výrobek spolu s nádobou. Při poranění vždy vyhledejte lékařskou pomoc.

Record the telephone number of your local hospital (or local poison centre) in the box below.



ADVICE FOR SUPERVISING ADULTS

EN Advice for supervising adults: This chemical toy is not suitable for children under 8 years. For use under adult supervision. Keep this chemical toy set out of reach of children under 8 years old. Read and follow these instructions, the safety rules and the first aid information, and keep them for reference. Because children's abilities vary so much, even within age groups, supervising adults should exercise discretion as to which activities are suitable and safe for them. The supervising adult should discuss the warnings, safety information and the possible hazards with the child or children before commencing the activities. Particular attention should be paid to the safe handling of alkalies, acids and flammable liquids. The working area should be cleaned immediately after carrying out the activity.

FR Conseils pour les adultes accompagnateurs: Ce jeu chimique ne convient pas aux enfants de moins de 8 ans. À utiliser sous la surveillance d'un adulte. Tenir ce jeu chimique hors de portée des enfants de moins de 8 ans. Lire et observer ces instructions, les règles de sécurité et les informations relatives aux premiers secours, et les garder comme référence. Compte tenu de très grandes variations des capacités des enfants, même au sein d'un groupe d'âge, il convient que les adultes surveillants apprécient avec sagesse quelles sont les expériences appropriées et sans risque pour les enfants. Il convient que l'adulte qui surveille l'enfant (ou les enfants) discute avec lui (ou eux) des avertissements, des indications relatives à la sécurité et des risques éventuels avant de débiter l'activité. Il convient d'accorder une attention particulière à la sécurité lors de la manipulation des alcalis, des acides et des liquides inflammables. Il convient de nettoyer la zone de jeu immédiatement après avoir cessé l'activité.

DE Hinweis für beaufsichtigende Erwachsene: Dieses chemische Spielzeug ist für Kinder unter 8 Jahren nicht geeignet. Benutzung unter Aufsicht von Erwachsenen. Das chemische Spielzeug ist außer Reichweite von Kindern unter 8 Jahren aufzubewahren. Diese Anweisungen, die Sicherheitsregeln und die Erste-Hilfe-Informationen lesen, befolgen und nachschlagebereit halten. Weil die Fähigkeit von Kindern auch innerhalb einer Altersgruppe sehr unterschiedlich sein kann, sollten die überwachenden Erwachsenen mit Sorgfalt diejenigen Versuche auswählen, die geeignet und sicher für sie sind. Der überwachende Erwachsene sollte die Warnhinweise, Sicherheitsregeln und die möglichen Gefahren mit dem Kind oder den Kindern vor Versuchsbeginn besprechen. Besondere Aufmerksamkeit sollte dem sicheren Umgang mit Säuren, Laugen und brennbaren Flüssigkeiten gewidmet werden. Der Arbeitsbereich sollte unmittelbar nach Ausführung des Versuchs gereinigt werden.

ES Consejos para los adultos supervisores: Este juguete químico no es apto para menores de 8 años. Para utilizar bajo supervisión de un adulto. Mantenga este juguete químico fuera del alcance de los niños menores de 8 años. Leer y seguir las instrucciones, las reglas de seguridad y las informaciones relativas a los primeros auxilios y conservarlas como referencia. Teniendo en cuenta las grandes variaciones de la capacidad de entendimiento de los niños, aún en un mismo grupo de edad, los adultos que los supervisan deberían valorar con prudencia cuáles son los experimentos adecuados y sin riesgo para los niños. Se recomienda que el adulto que vigila al niño discuta con él las Advertencias, las indicaciones relativas a la seguridad y los posibles riesgos antes de dar comienzo a los experimentos. Conviene prestar una atención particular a la seguridad cuando se manipulan ácidos, alcalis y líquido inflamables. Conviene limpiar el área de trabajo inmediatamente después de haber realizado los experimentos.

SV Råd till vuxna som övervakar bruk: Denna kemiska leksak är inte lämplig för barn under 8 år. Ska användas under tillsyn av vuxen. Förvara denna kemiska leksak utom räckhåll för barn under 8 år. Läs och följ dessa anvisningar, säkerhetsbestämmelserna och första-hjälpen-informationen samt spara dem för framtida bruk. Då barns förmåga varierar, även inom olika åldersgrupper, bör de övervakande vuxna bedöma vilka experiment som är lämpliga och säkra för barnen. Den vuxne övervakaren bör diskutera varningarna och säkerhetsinformationen med barnet eller barnen innan experimenten påbörjas. Särskild uppmärksamhet bör ägnas åt säker hantering av syror, alkaliska och brännbara vätskor. Arbetsplatsen bör rengöras snarast efter användningen.

NL Advies voor toezichthoudende volwassenen: Dit chemische speelgoed is niet geschikt voor kinderen jonger dan 8 jaar. Voor gebruik onder toezicht van een volwassene. Houd dit chemische speelgoed buiten bereik van kinderen jonger dan 8 jaar. Lees deze aanwijzingen, veiligheidsmaatregelen en informatie over eerste hulp en volg deze op, houd deze binnen handbereik. Omdat de vaardigheden van kinderen erg variëren, zelfs binnen leeftijdsgroepen, moet de toezichthoudende volwassene zelf oordelen welke experimenten geschikt en veilig voor ze zijn. De toezichthoudende volwassene moet de waarschuwingen, veiligheidsinformatie en de mogelijke gevaren met het kind bespreken voordat met de activiteiten wordt begonnen. Bijzondere aandacht moet worden besteed aan veilig omgaan met alkalien, zuren en brandbare vloeistoffen. Het werkgebied moet direct na gebruik worden schoongemaakt.

PO Wskazówki dla dorosłych pilnujących dzieci: Ta zabawka chemiczna jest nieodpowiednia dla dzieci w wieku poniżej 8 lat. Do użytku pod nadzorem osoby dorosłej. Przechowuj tę zabawkę chemiczną z dala od zasięgu dzieci w wieku poniżej 8 lat. Przeczytaj instrukcje i postępuj zgodnie z ich zaleceniami, zasadami bezpieczeństwa i informacjami dotyczącymi pierwszej pomocy oraz zachowaj jako odniesienie. Ponieważ zdolności dzieci nawet w jednej grupie wiekowej mogą być bardzo zróżnicowane, zaleca się, aby nadzorujące osoby dorosłe bardzo rozważnie wybierały takie doświadczenia, które są odpowiednie i bezpieczne dla tych dzieci. Zaleca się, aby nadzorująca osoba dorosła omówiła z dzieckiem lub dziećmi ostrzeżenia, zasady bezpieczeństwa i potencjalne zagrożenia przed przystąpieniem do wykonywania czynności. Zaleca się, aby zwrócić szczególną uwagę na bezpieczne obchodzenie się z zasadami, kwasami i łatwopalnymi cieczami. Zaleca się, aby obszar roboczy po przeprowadzeniu czynności bezwzględnie oczyścić.

NOR Råd om overvåking av voksne: Dette kjemiske leketøy er ikke egnet for barn under 8 år. Skal brukes under tilsyn av en voksen. Hold dette kjemiske leketøy utilgjengelig for barn under 8 år. Les og følg bruksanvisningene, sikkerhetsreglene og førstehjelpsinformasjonen, og ta vare på dem. Fordi barns ferdigheter varierer, også innenfor samme aldersgruppe, bør voksne vurdere hvilke eksperimenter som er egnet og sikre for dem. Den voksne tilsynspersonen bør diskutere advarsels- og sikkerhetsinformasjonen med barnet eller barna før eksperimentene starter opp. Det bør utvises ekstra oppmerksomhet ved behandling av syre, alkaliske og brennbare væsker. Arbeidsområdet bør rengjøres umiddelbart etter at aktiviteten er avsluttet.

IT Raccomandazioni per la supervisione dei bambini: Questo gioco chimico non è adatto a bambini di età inferiore a 8 anni. Da usare sotto la supervisione di un adulto. Tenere questo gioco chimico fuori dalla portata di bambini di età inferiore a 8 anni. Leggere e seguire le presenti istruzioni, regole di sicurezza e informazioni di primo soccorso e conservarle come riferimento. Siccome le abilità dei bambini variano notevolmente, anche all'interno degli stessi gruppi di età, gli adulti che sorvegliano dovrebbero valutare quali sono, a proprio giudizio, gli esperimenti più adatti e senza rischio per i bambini. L'adulto che effettua la sorveglianza deve discutere gli avvertimenti, le informazioni di sicurezza e i possibili pericoli con i/i bambino/i prima di iniziare l'attività. Dovrebbe essere posta particolare avvertenza alla sicurezza durante la manipolazione di alcali, acidi e liquidi infiammabili. Al termine dell'attività dovrebbe essere pulita immediatamente l'area di lavoro.

PT Aconselhamento para adultos supervisores: Não é adequado para crianças com menos de 8 anos. Utilizar sob a vigilância de um adulto. Manter este brinquedo químico fora do alcance de crianças com menos de 8 anos. Ler e seguir estas instruções, as regras de segurança e as informações relativas aos primeiros socorros, guardando-as como referência. Tendo em conta as diferentes capacidades das crianças, num mesmo grupo etário, os adultos devem tomar precauções, verificando quais as experiências apropriadas e sem riscos. Recomenda-se ao adulto vigilante que converse com o(s) criança(s) sobre os avisos, regras de segurança e riscos eventuais, antes de iniciar(em) as actividades. Convém prestar especial atenção à manipulação de substâncias alcalina, ácidos e substâncias inflamáveis. Convém limpar o local onde as crianças estiveram a brincar imediatamente após cessarem as actividades.

EL Συμβουλές για τους επιτηρητές ενηλίκους: Αυτό το χημικό παιχνίδι δεν είναι κατάλληλο για παιδιά ηλικίας κάτω των οκτώ ετών. Να χρησιμοποιείται υπό την επίβλεψη ενηλίκου. Φυλάξτε τη συλλογή μακριά από παιδιά κάτω των οκτώ ετών. Διαβάστε και εφαρμόστε αυτές τις οδηγίες, τους κανόνες ασφαλείας και την πληροφορία για πρώτες βοήθειες. Κρατήστε τις για μελλοντική χρήση. Επειδή οι ικανότητες των παιδιών διαφέρουν πολύ, ακόμη και μεταξύ παιδιών της ίδιας ηλικίας, οι επιτηρητές ενηλίκους θα πρέπει να μπορούν ν' αξιολογήσουν κάθε πείραμα και να κρίνουν ποια πειράματα είναι κατάλληλα και ασφαλή γι' αυτά. Ο επιβλέπων ενηλίκος πρέπει να συζητά με το παιδί την προειδοποιητική σήμανση κι την πληροφορία για την ασφάλεια πριν την έναρξη των πειραμάτων. Ιδιαίτερη προσοχή πρέπει να δίδεται στον ασφαλή χειρισμό των όξινων, αλκαλικών και εύφλεκτων υγρών. Ο χώρος πειραμάτων θα πρέπει να καθαρίζεται αμέσως μετά την εκτέλεση του πειράματος.

FI Ohjeita valvoville aikuisille: Tämä kemiallinen lelu ei sovellu alle 8-vuotiaille lapsille. Käytetään ainoastaan aikuisen valvonnassa. Säilytä tämä kemiallinen lelu alle 8-vuotiaiden lasten ulottumattomissa. Lue ja noudata näitä ohjeita, turvallisuussääntöjä sekä ensiapuohjeita ja säilytä ne vastaisuuden lasten utottumattomissa. Koska samankin ikäryhmän lasten taidot vaihtelevat paljon, valvovan aikuisen on harhittava, mitkä kokeet ovat sopivia ja turvallisia. Valvovan aikuisen on syytä keskustella varoituksista, turvallisuusohjeista ja vaaratekijöistä lapsen tai lasten kanssa ennen toiminnan aloittamista. Erityistä huomiota olisi kiinnitettävä emäksien, happojen ja palavien nesteiden turvalliseen käsittelyyn. Työkentelyalue on siivotava heti toiminnan loputtua.

DA Råd til voksne, der holder opsyn: Dette kemilegetøj er ikke egnet for børn under 8 år. Skal anvendes under opsyn af en voksen. Opbevar dette kemilegetøj utilgængeligt for børn under 8 år. Læs og følg brugsanvisningen, sikkerhedsreglerne og oplysningerne om førstehjælp, og gem til senere brug. Da der er stor forskel på, hvor meget børn kan magte, selv inden for samme aldersgruppe, bør voksne med omhu vælge de forsøg, der er egnede og sikre for børnene. Den voksne, der holder opsyn med aktiviteterne, bør tale med barnet eller børnene om advarsler, sikkerhedsoplysninger og mulige farer, inden aktiviteterne startes. Der bør lægges særligt vægt på sikker håndtering af baser, syrer og brændbare væsker. Arbejdsområdet bør straks rengøres, når aktiviteten er færdig.

CS Rady pro dohlížející dospělé osoby: Tato chemická hračka není vhodná pro děti do 8 let. Používá se pouze pod dohledem dospělé osoby. Ukládejte tuto chemickou hračku mimo dosah dětí do 8 let. Přečtěte si a dodržujte tyto pokyny, bezpečnostní pravidla a informace o první pomoci a pečlivě je uschovejte pro případ potřeby. Dohlížející dospělá osoba by měla rozumět vzhát, které pokusy jsou pro dětí vhodné a bezpečné, neboť schopnosti dětí se vzájemně individuálně liší v rámci jednotlivých věkových skupin. Dohlížející dospělá osoba by měla před zahájením činnosti poohlédnout s dítětem nebo dětmi o upozornění, informacích o bezpečnosti a možných rizicích. Zvláštní pozornost by měla být věnována bezpečnému zacházení se zásadami, kyselinami a hořlavými kapalinami. Ihned po provedení činnosti by měl být pracovní prostor vyčištěn.

SAFETY RULES

EN Safety Rules: Keep younger children under the specified age limit and animals away from the activity area. Store chemical toys out of reach of young children. Wash hands after carrying out activities. Do not eat, drink or smoke in the activity area. Do not allow material to come into contact with the eyes. Do not place material in the mouth.

FR Règles de sûreté: Eloigner de la zone de jeu les enfants n'ayant pas atteint la limite d'âge spécifiée ainsi que les animaux. Ranger les jeux chimiques hors de portée des jeunes enfants. Se laver les mains, une fois les activités terminées. Ne pas manger, boire ni fumer dans la zone de jeu. Ne pas mettre le matériel en contact avec les yeux. Ne pas porter le matériel à la bouche.

DE Sicherheitsbestimmungen: Kinder, die jünger sind als auf dem Spielzeug angegeben, und Tiere vom Experimentierplatz fern halten. Chemisches Spielzeug außer Reichweite von kleinen Kindern aufbewahren. Die Hände nach Beendigung der Versuche waschen. Am Experimentierplatz nicht essen, trinken oder rauchen. Material nicht mit den Augen in Berührung bringen. Material nicht in den Mund bringen.

ES Normas sobre seguridad: Mantener alejados de la zona de juego a los niños menores de la edad especificada, así como a los animales. Mantener los juegos de química fuera del alcance de los niños pequeños. Lavarse las manos una vez terminados los experimentos. No comer, beber o fumar en la zona donde se realizan los experimentos. No poner el material en contacto con los ojos. No introducir el material en la boca.

SV Regler för säkerhet: Håll barn som är yngre än den angivna åldern samt husdjur borta från platsen för experimenten. Förvara kemiska leksaker utom räckhåll för små barn. Tvätta händerna efter utförda experiment. Ät, drick eller rök inte nära platsen för experimenten. Låt inte materialet komma i kontakt med ögonen. Stoppa inte materialet i munnen.

NL Veiligheidsregels: Houd kinderen beneden de aangegeven leeftijd en dieren weg van de speelplek. Bewaar chemisch speelgoed buiten het bereik van jonge kinderen. Was handen na gebruik van het speelgoed. Eet, drink of rook niet op de speelplek. Laat materiaal niet in contact komen met de ogen. Stop het materiaal niet in de mond.

PO Zasady bezpieczeństwa: Wykonuj doświadczenia z dala od dzieci poniżej określonego wieku oraz z dala od zwierząt. Przechowuj zabawki chemiczne poza zasięgiem małych dzieci. Umyj ręce po przeprowadzeniu czynności. Nie jedz, nie pij i nie pal w obszarze czynności zabawowych. Nie dopuszczaj do kontaktu materiału z oczami. Nie wkładaj materiału do ust.

NOR Sikkerhetsregler: Hold barn under den angitte aldersgrensen og dyr unna aktivitetsområdet. Oppbevar kjemisk leketøy utilgjengelig for små barn. Vask hendene når aktiviteten er avsluttet. Ikke spis, drikk eller røyk på aktivitetsområdet. Tillat ikke materialet å komme i kontakt med øynene. Putt ikke stoffet i munnen.

IT Norme di sicurezza: Allontanare i bambini che non raggiungono il limite di età specificato e gli animali dall'area in cui si svolge l'attività. Riporre i giocattoli chimici lontano dalla portata dei bambini piccoli. Lavarsi le mani al termine delle attività. Non mangiare, bere o fumare nell'area in cui si svolge l'attività. Non portare il materiale a contatto con gli occhi. Non portare il materiale alla bocca.

PT Normas de segurança: Não deixar aproximar crianças de idade inferior à recomendada, nem animais. Armazenar os brinquedos químicos fora do alcance de crianças pequenas. Lavar as mãos logo que terminem as actividades. Não comer, beber ou fumar no local onde decorrem as actividades. Não colocar o material em contacto com os olhos. Não colocar na boca.

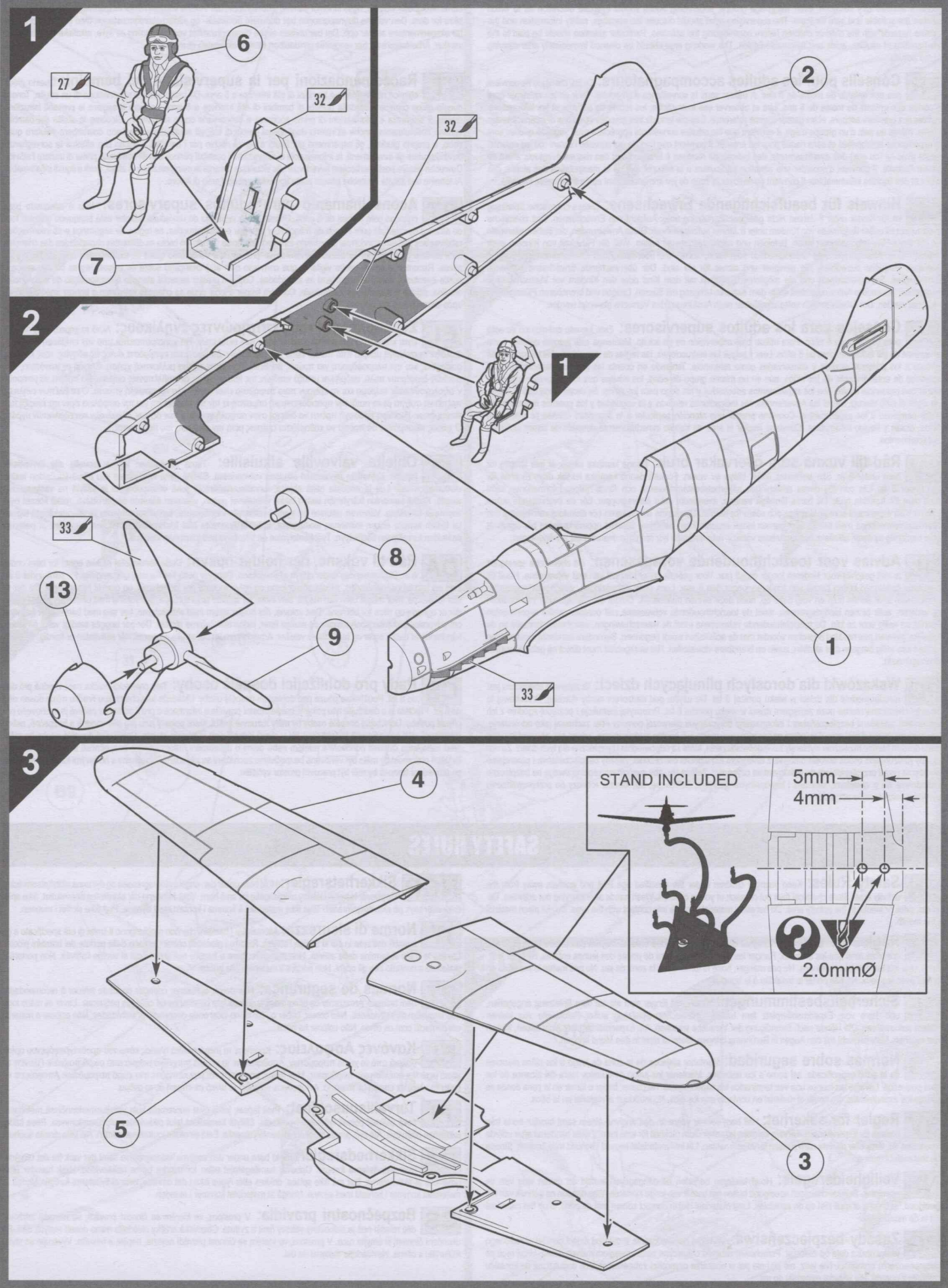
EL Κανόνες Ασφαλείας: Κρατήστε τα μικρά παιδιά ηλικίας κάτω του προδιαγραφόμενου ορίου μακριά από το χώρο πειραμάτων. Αποθηκεύστε τα χημικά παιχνίδια μακριά από μικρά παιδιά. Πλύνετε τα χέρια μετά την εκτέλεση του πειράματος. Μην τρώτε, μην πίνετε και μην καπνίζετε στο χώρο πειραμάτων. Αποφεύγετε να έρθει το υλικό σε επαφή με τα μάτια. Αποφεύγετε να έρθει το υλικό σε επαφή με το στόμα.

FI Turvallisuusohjeet: Pidä lapset, jotka ovat nuorempia kuin varoitussmerkinöissä mainitaan, sekä eläimet poissa työskentelypaikasta. Säilytä kemialliset lelut pikkulasten ulottumattomissa. Pese kädet toiminnan päätyttyä. Älä syö, juo tai tupakoi työskentelyalueella. Estä aineiden joutuminen silmiin. Älä laita aineita suuhun.

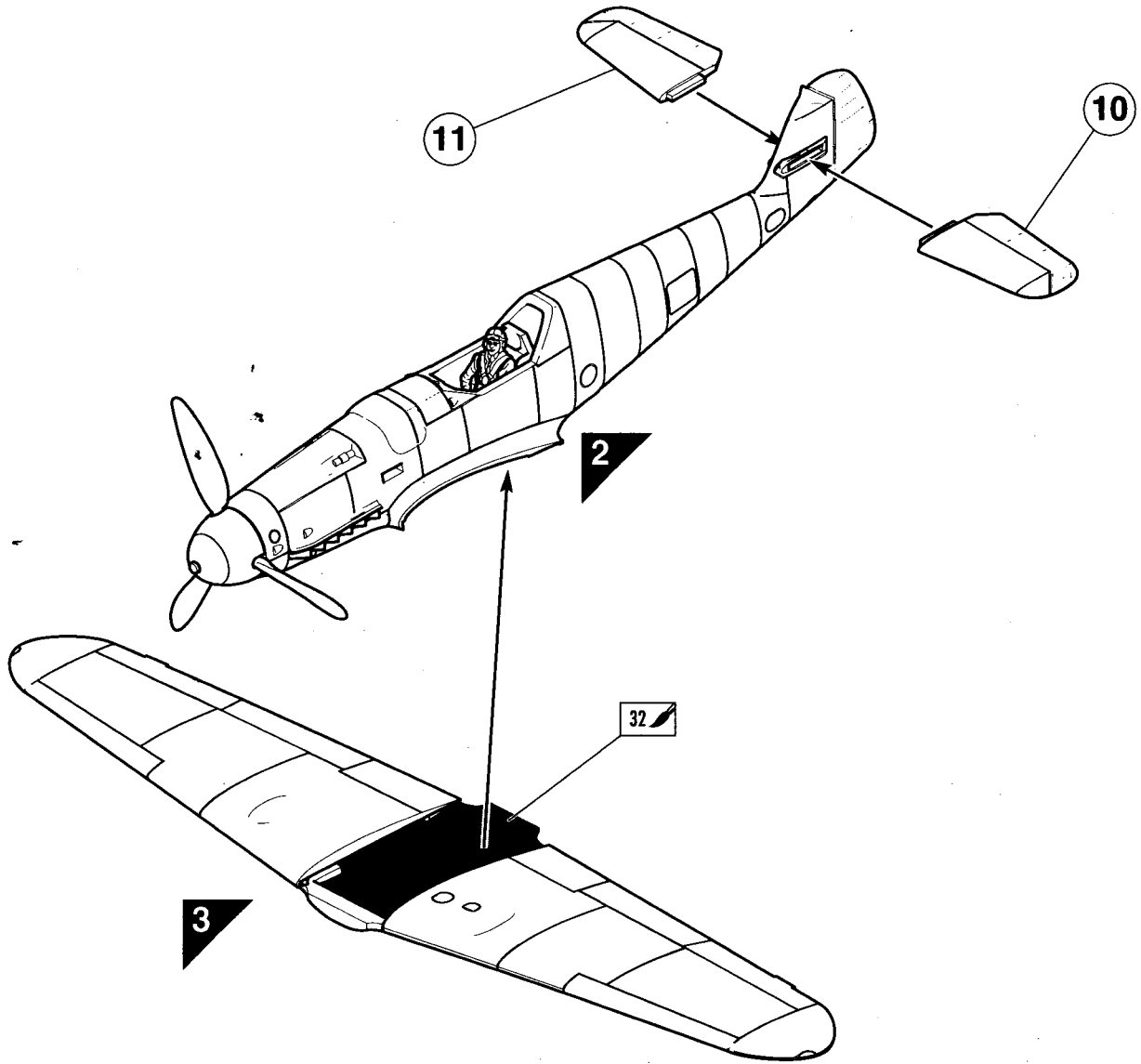
DA Sikkerhedsregler: Hold børn under den angivne aldersgrænse samt dyr væk fra det område, hvor aktiviteterne foregår. Opbevar kemilegetøjet uden for mindre børns rækkevidde. Vask hænder efter udførelse af aktiviteterne. Der må ikke spises, drikkes eller rygges ikke i det område, hvor aktiviteterne foregår. Undgå at materialet kommer i kontakt med øjnene. Undgå at materialet kommer i munden.

CS Bezpečnostní pravidla: V prostoru, ve kterém se činnost provádí, se nesmějí zdržovat děti mladší než je stanovený věkový limit a zvířata. Chemické hračky ukládejte mimo dosah malých dětí. Po ukončení činnosti si umyjte ruce. V prostoru, ve kterém se činnost provádí nejzte, nepijte a nekuřte. Vyvarujte se styku materiálu s očima. Nevkládejte materiál do úst.

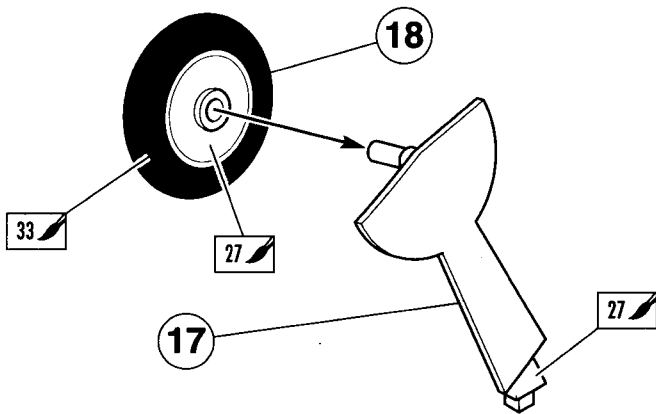
Messerschmitt Bf109G-6



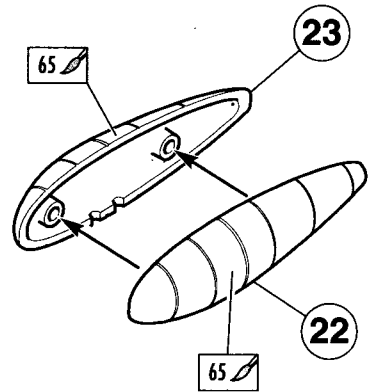
4



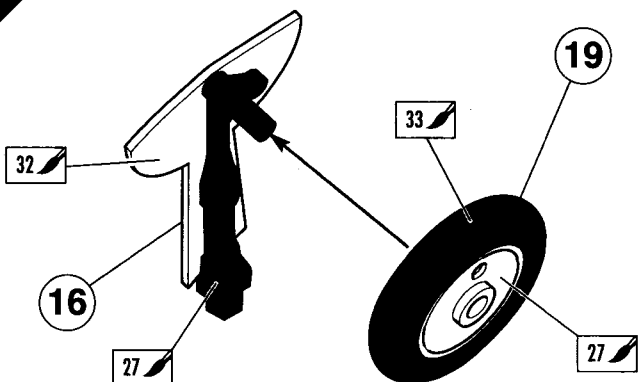
5



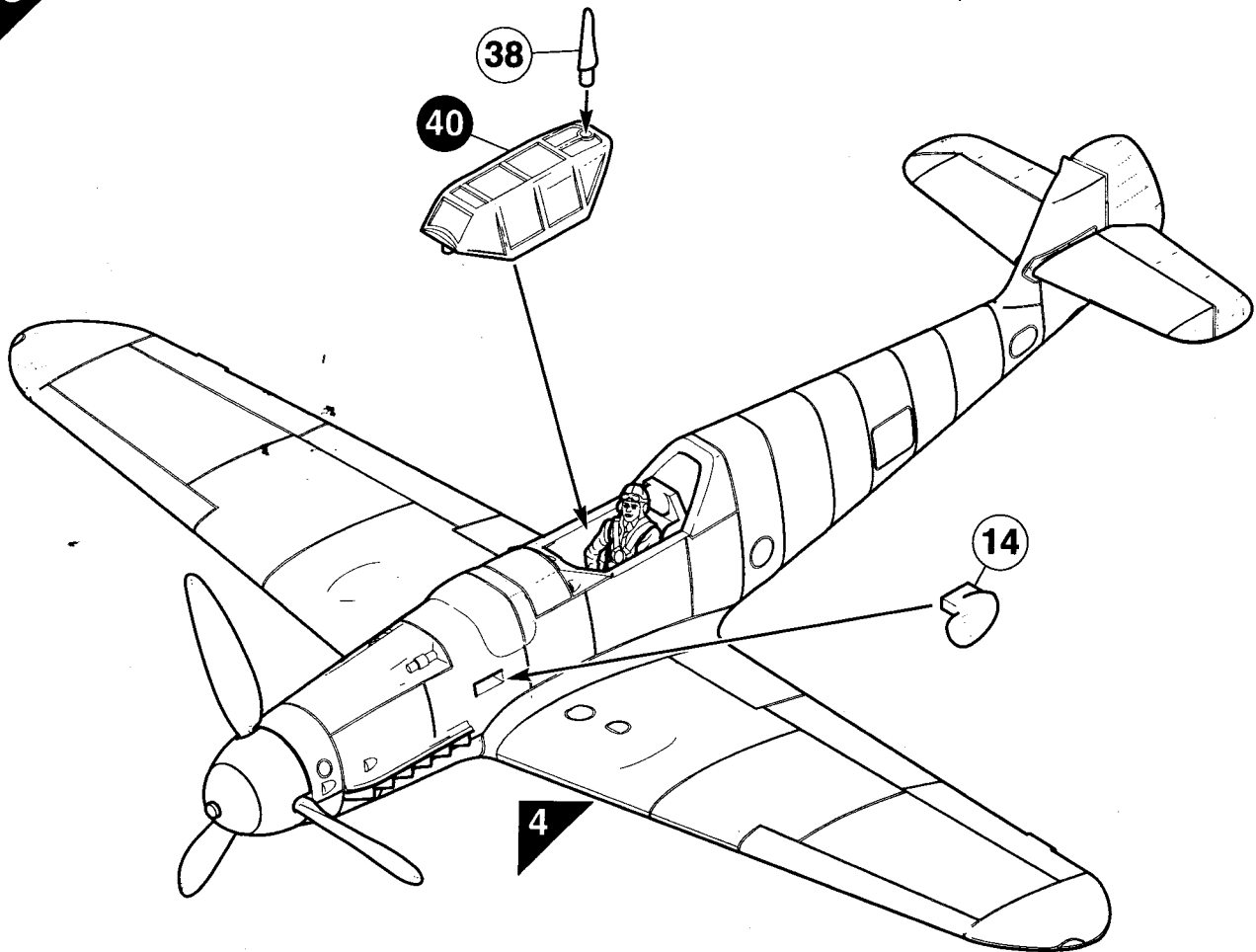
7



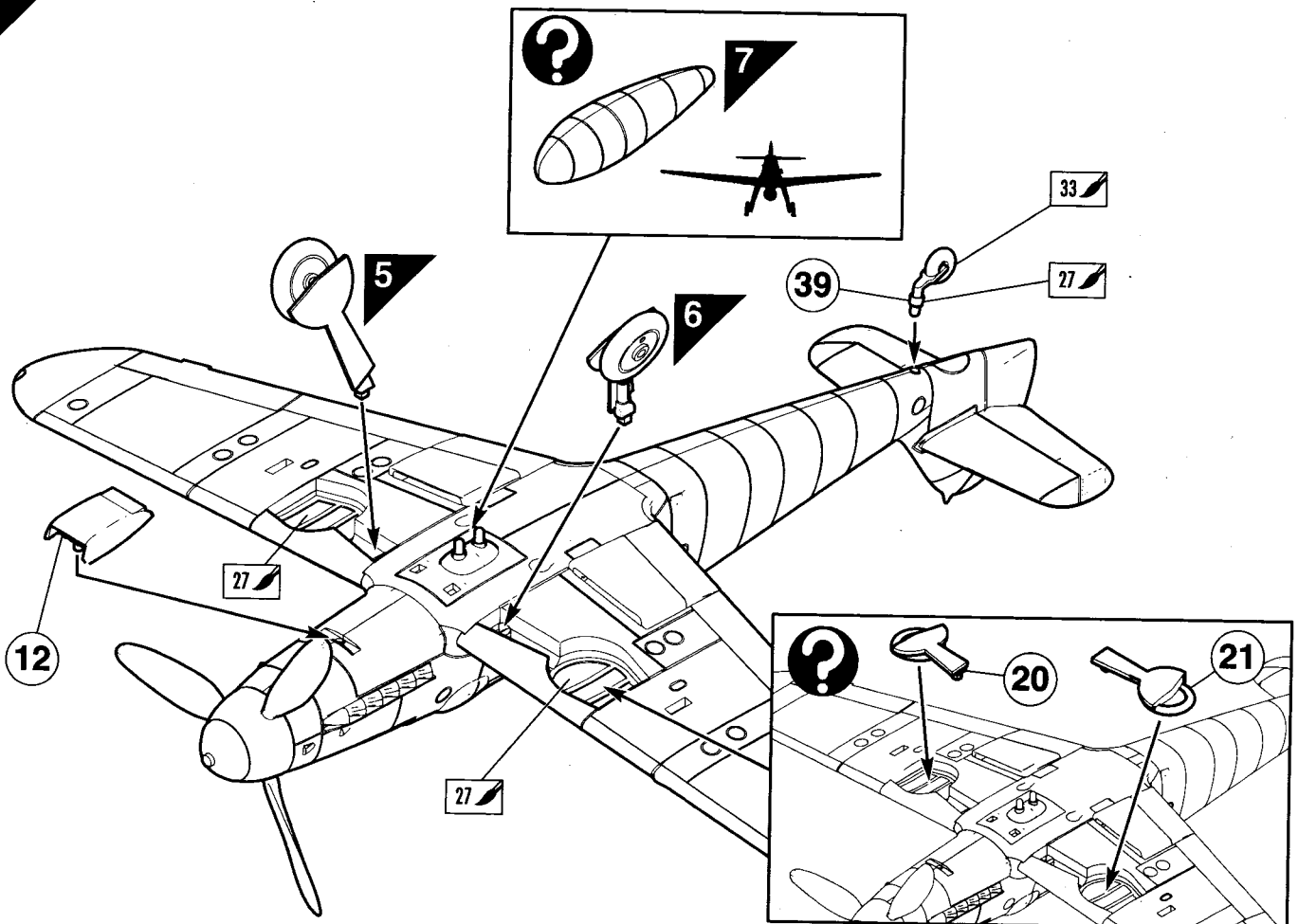
6



8

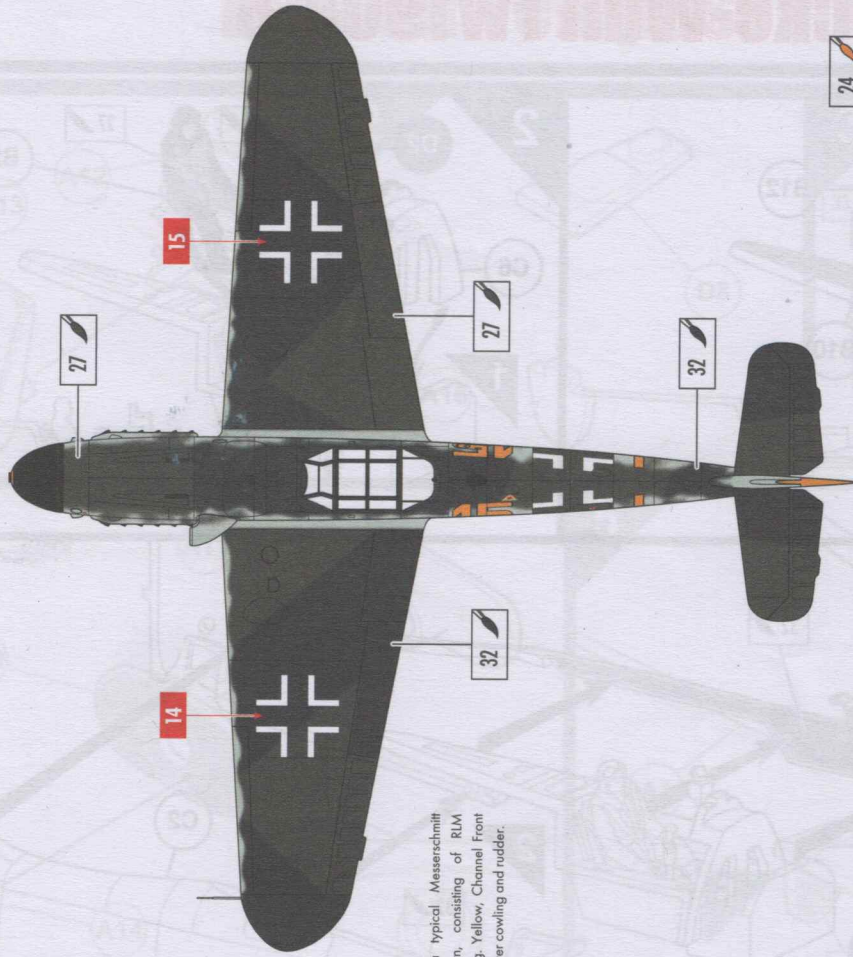
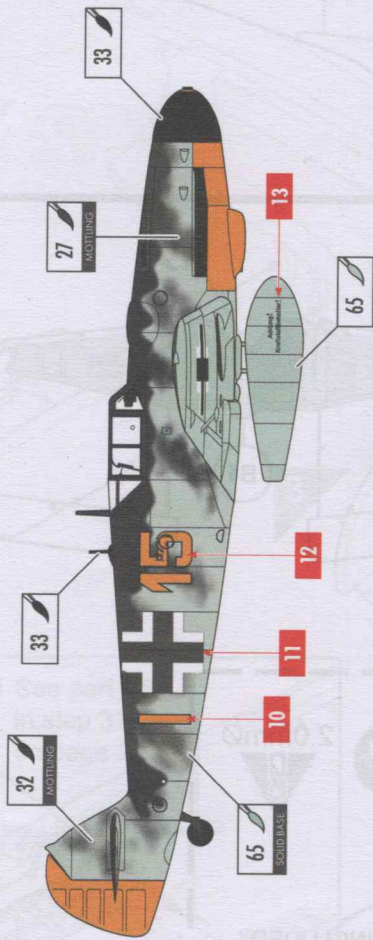


9

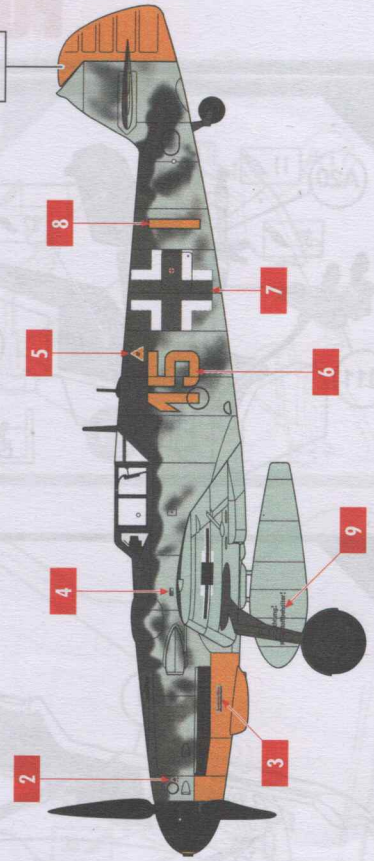
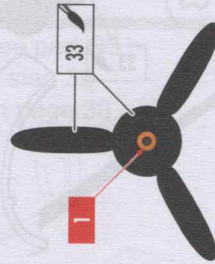
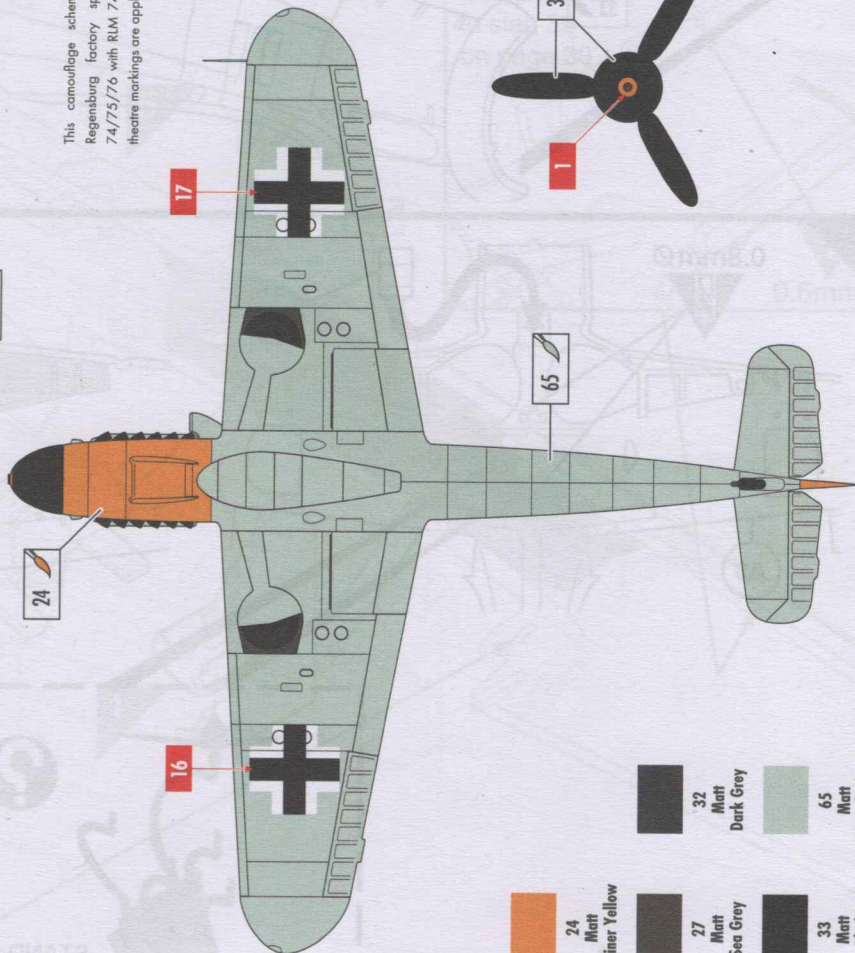


Messerschmitt Bf109G-6

WNr.162707, Yellow 15+I, Gefr. Heinz Liennich, 11./JG26, Villacoublay-Nord, June 1944

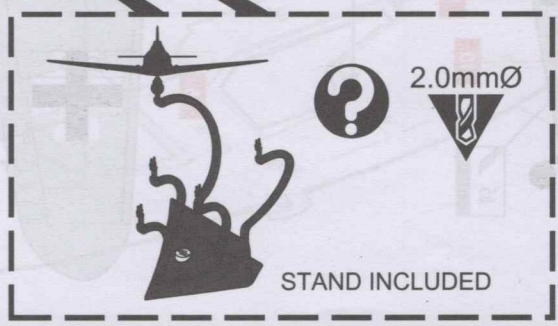
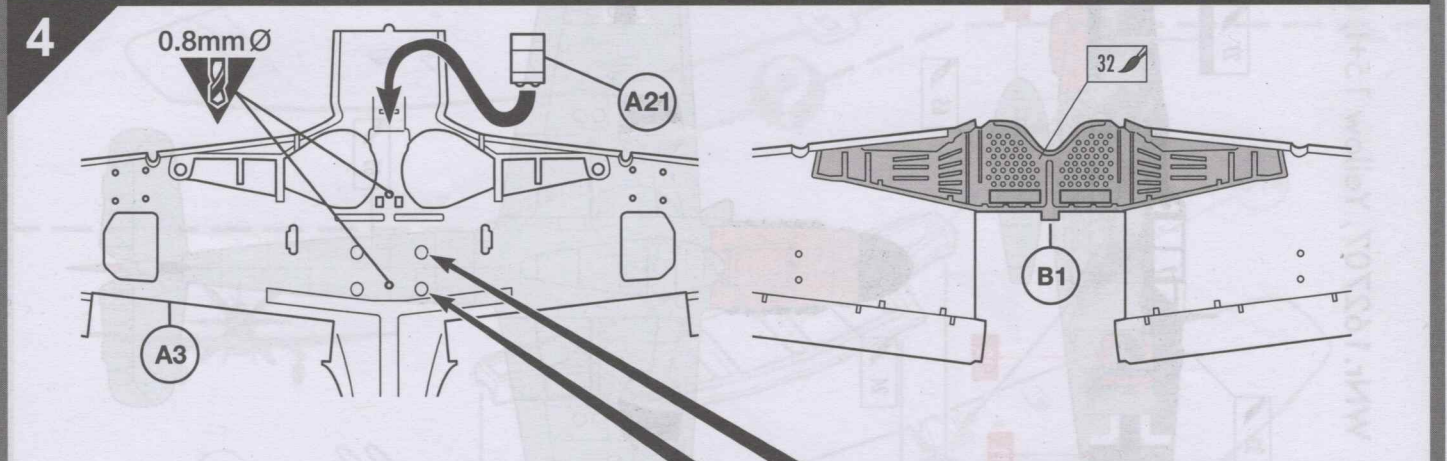
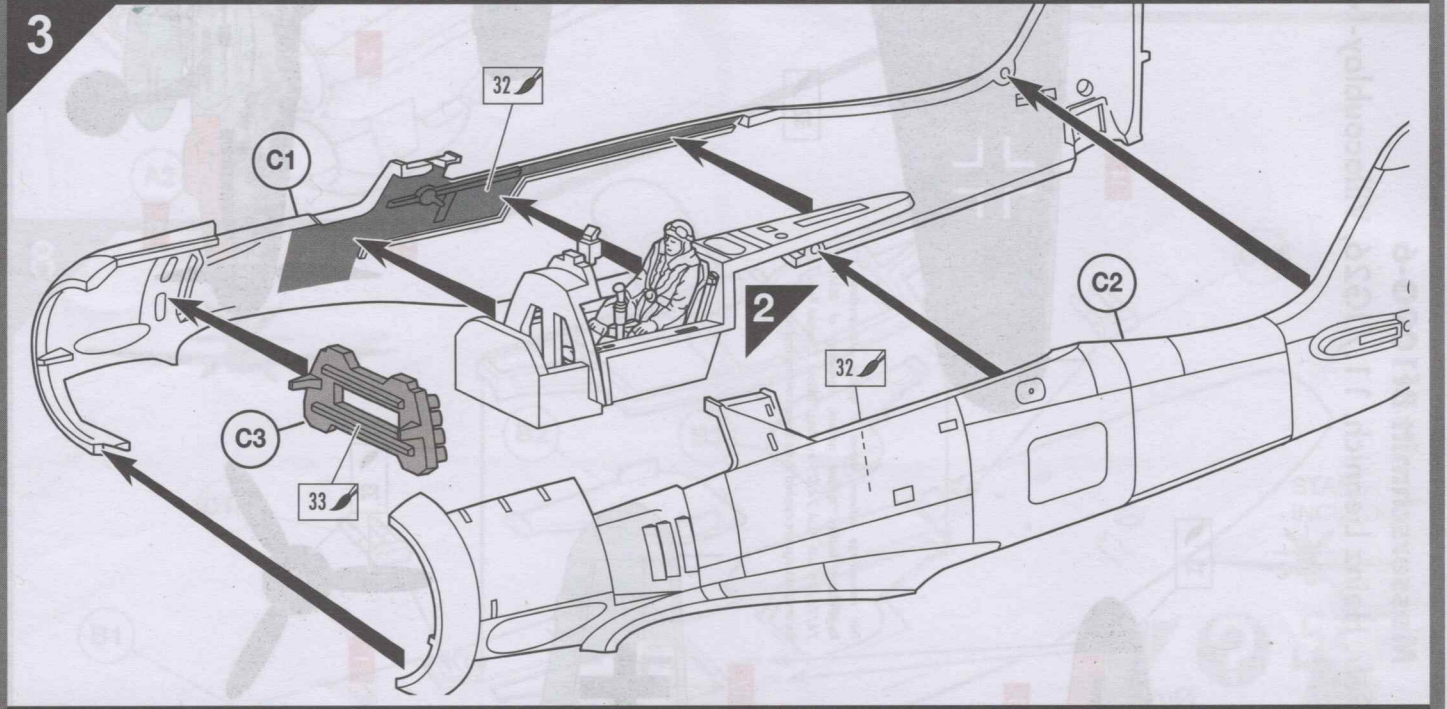
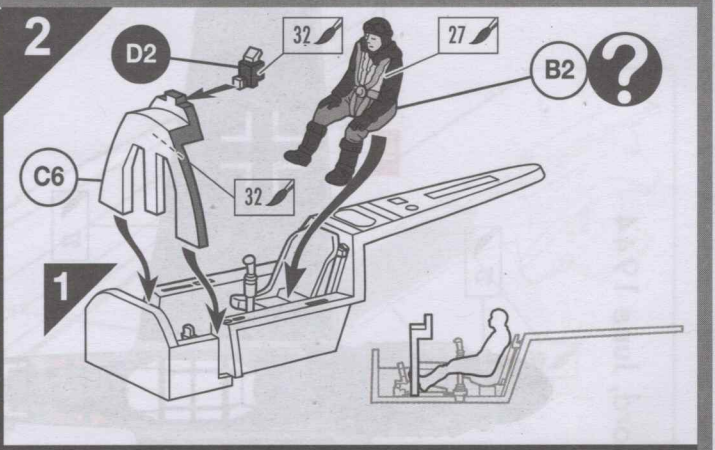
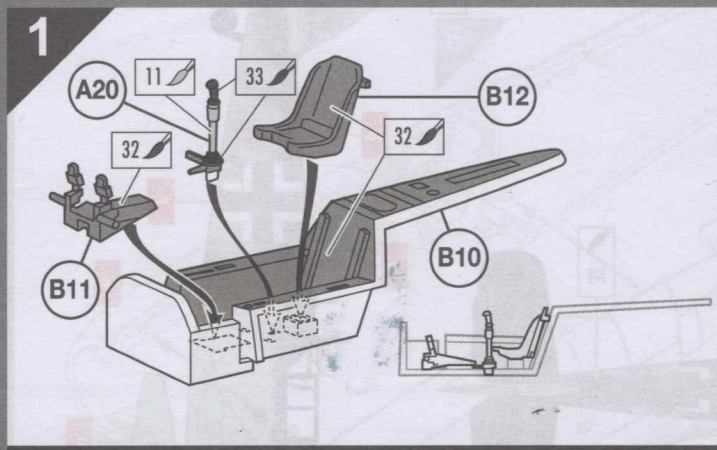


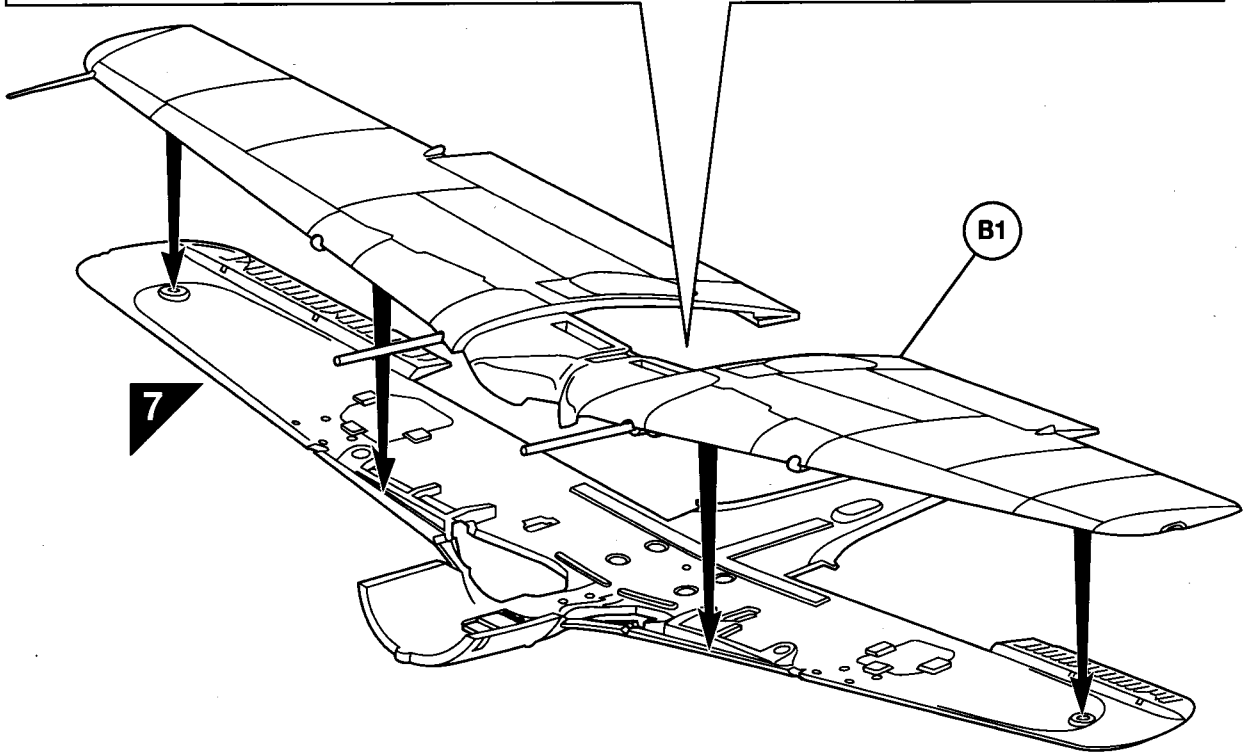
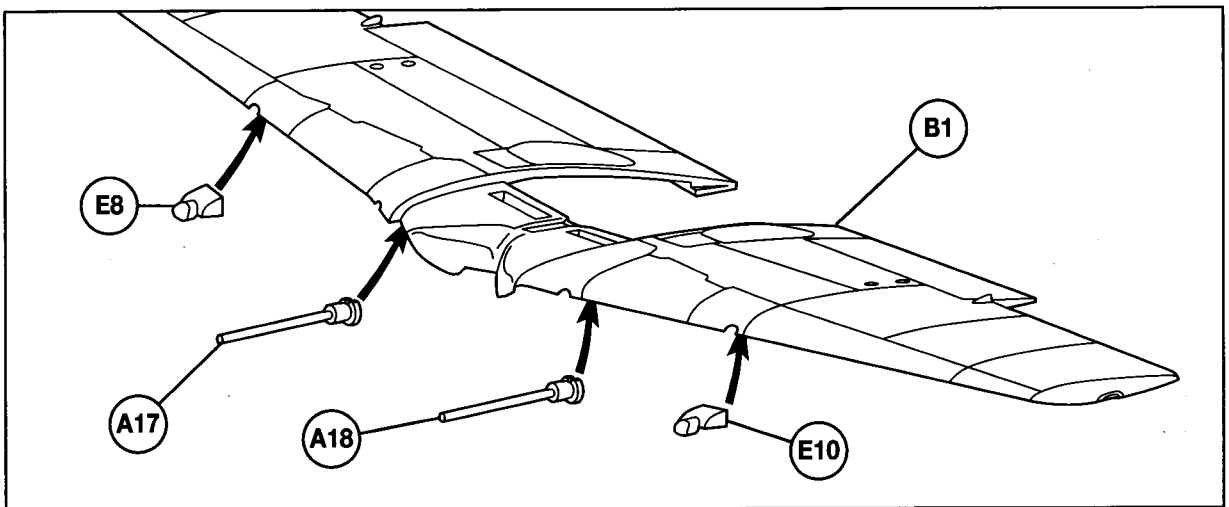
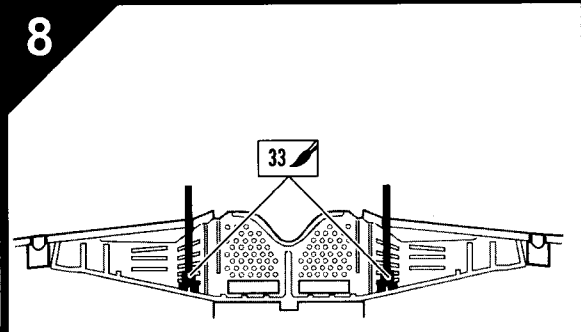
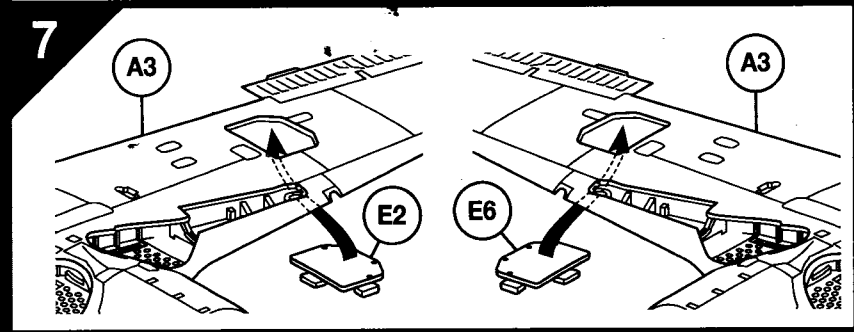
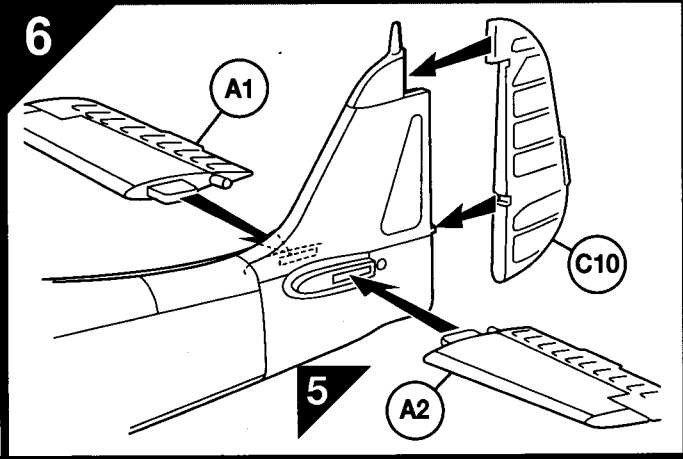
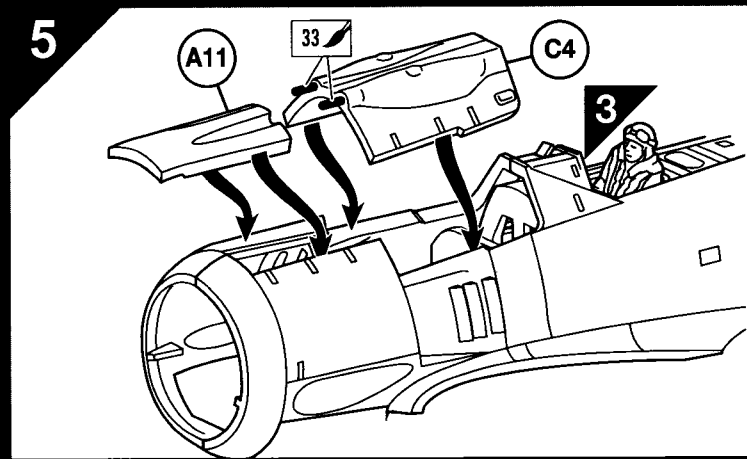
This camouflage scheme shows a typical Messerschmitt Regensburg factory splinter pattern, consisting of RLM 74/75/76 with RLM 74/75 mottling. Yellow, Channel Front theatre markings are applied to the lower cowlings and rudder.



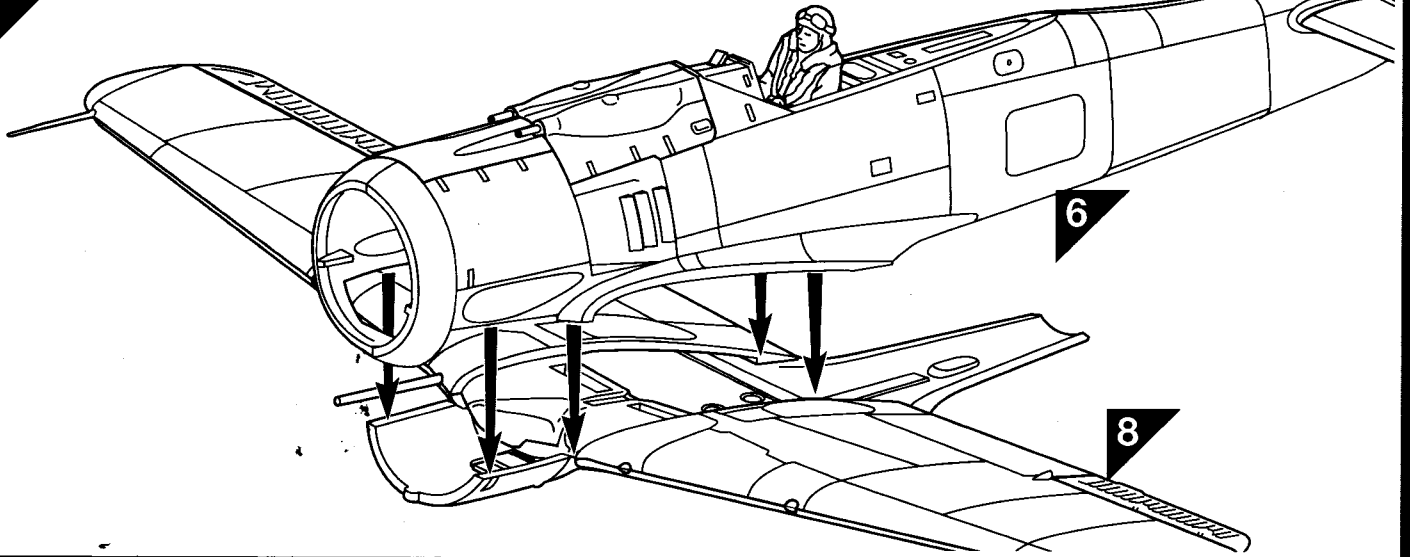
- 24 Matt Trainer Yellow
- 27 Matt Sea Grey
- 32 Matt Dark Grey
- 33 Matt Black
- 65 Matt Aircraft Blue

Focke-Wulf Fw190A-8

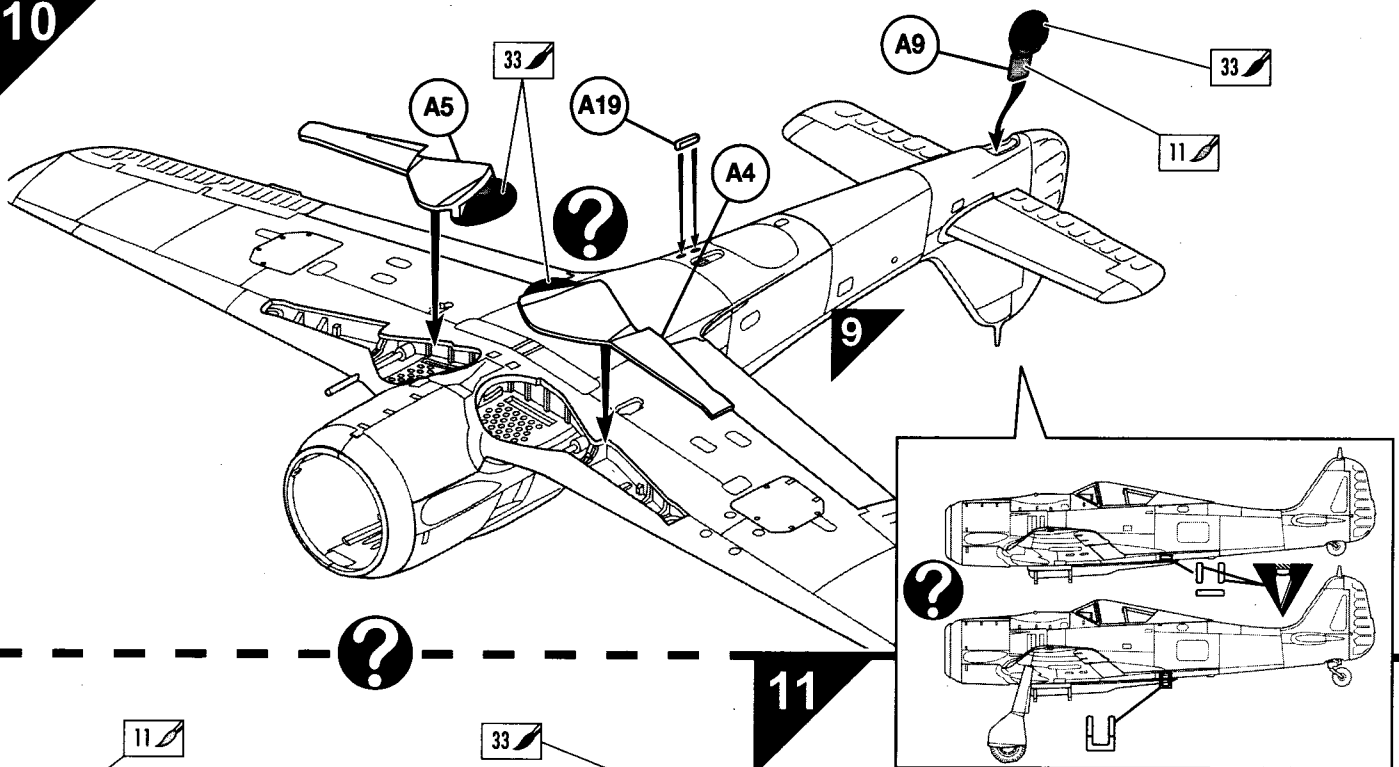




9

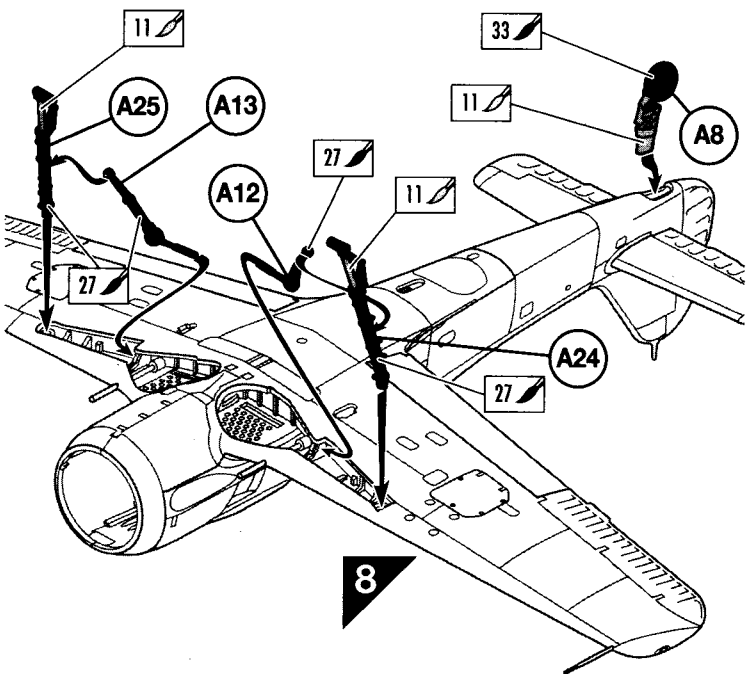


10

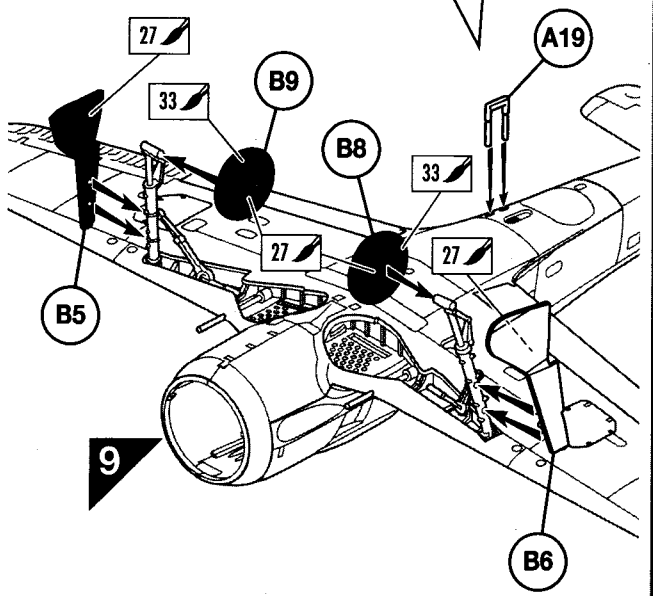


?

11

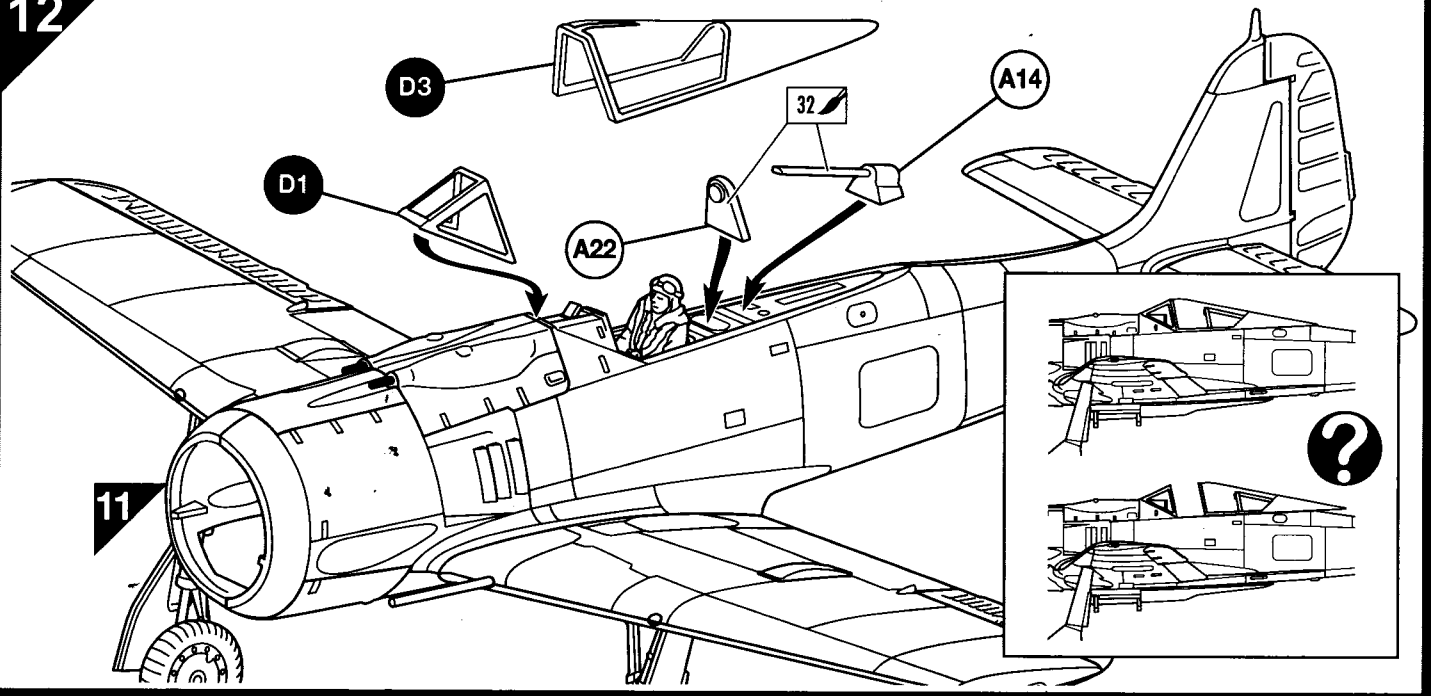


8

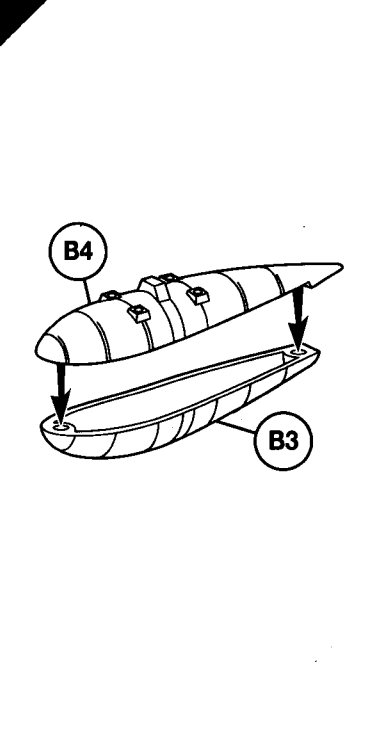


9

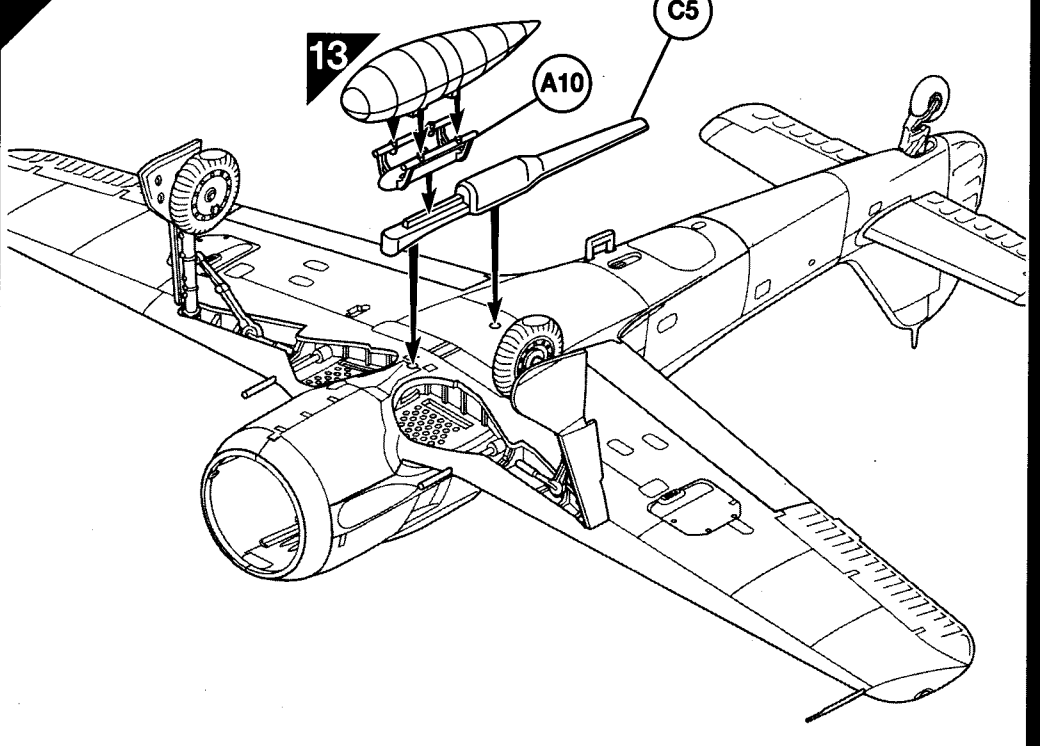
12



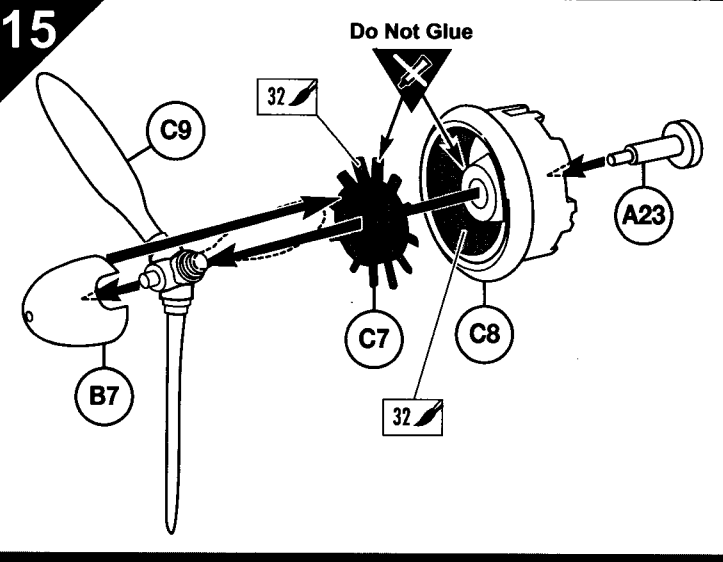
13



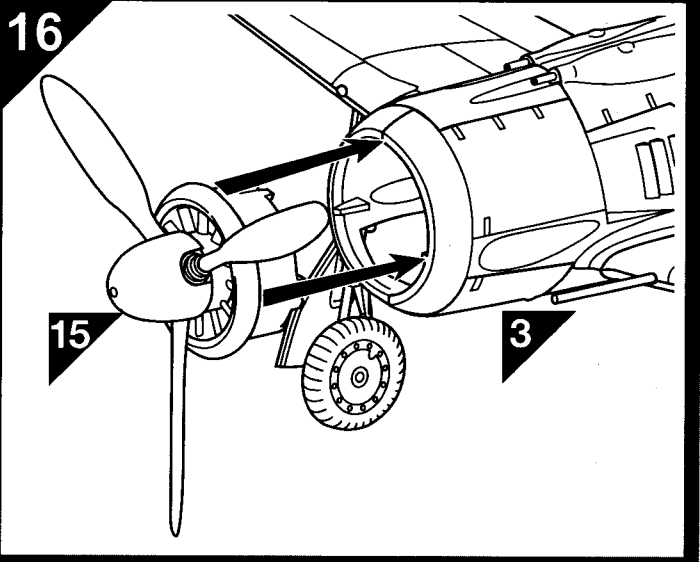
14



15

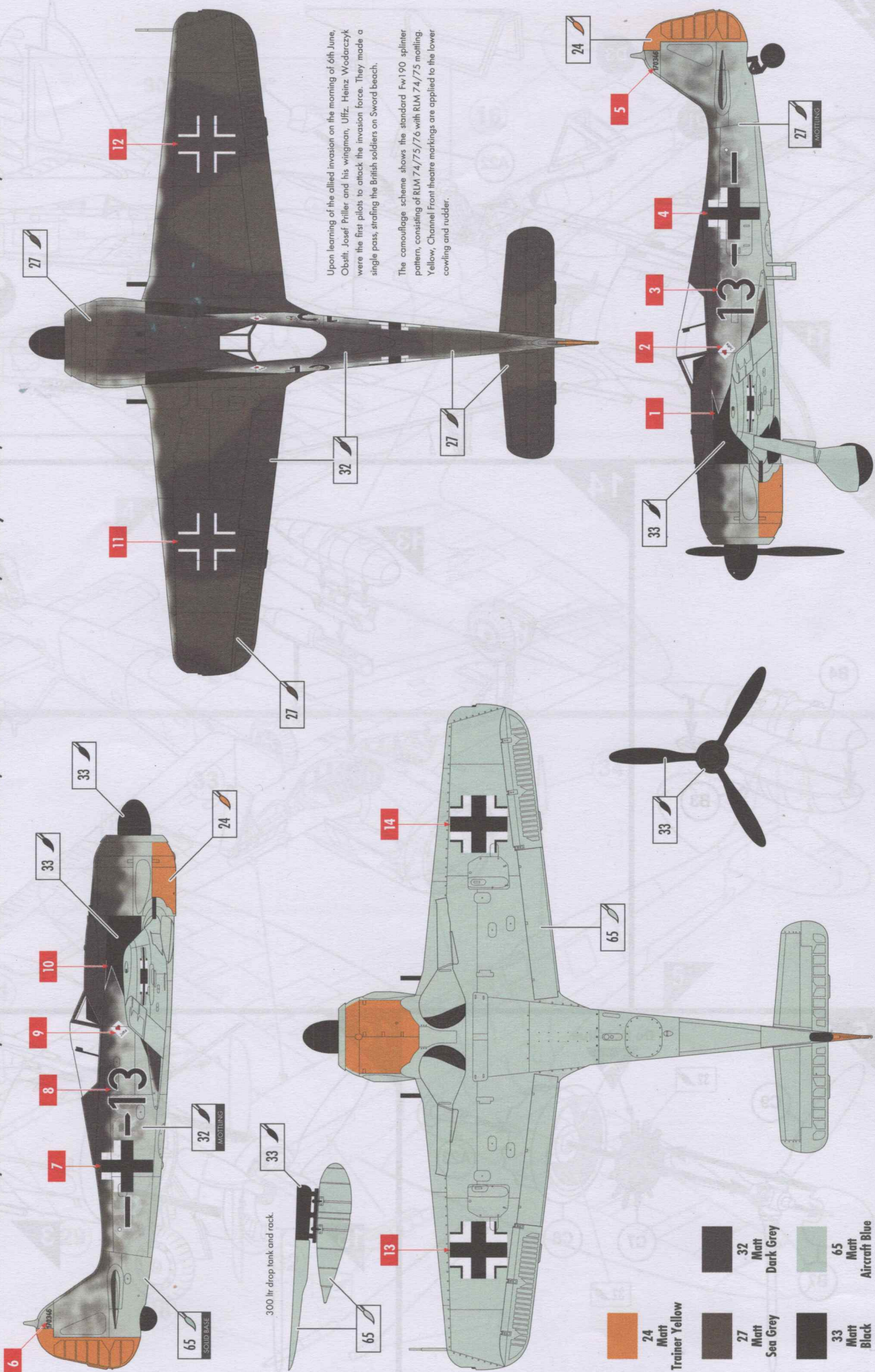


16



Focke-Wulf Fw190A-8

WNr.170346, Black 13-+-, Geschwader Kommodore, Obstlt. Josef Priller, Stab/JG26, Lille-Nord Command Post, June 1944

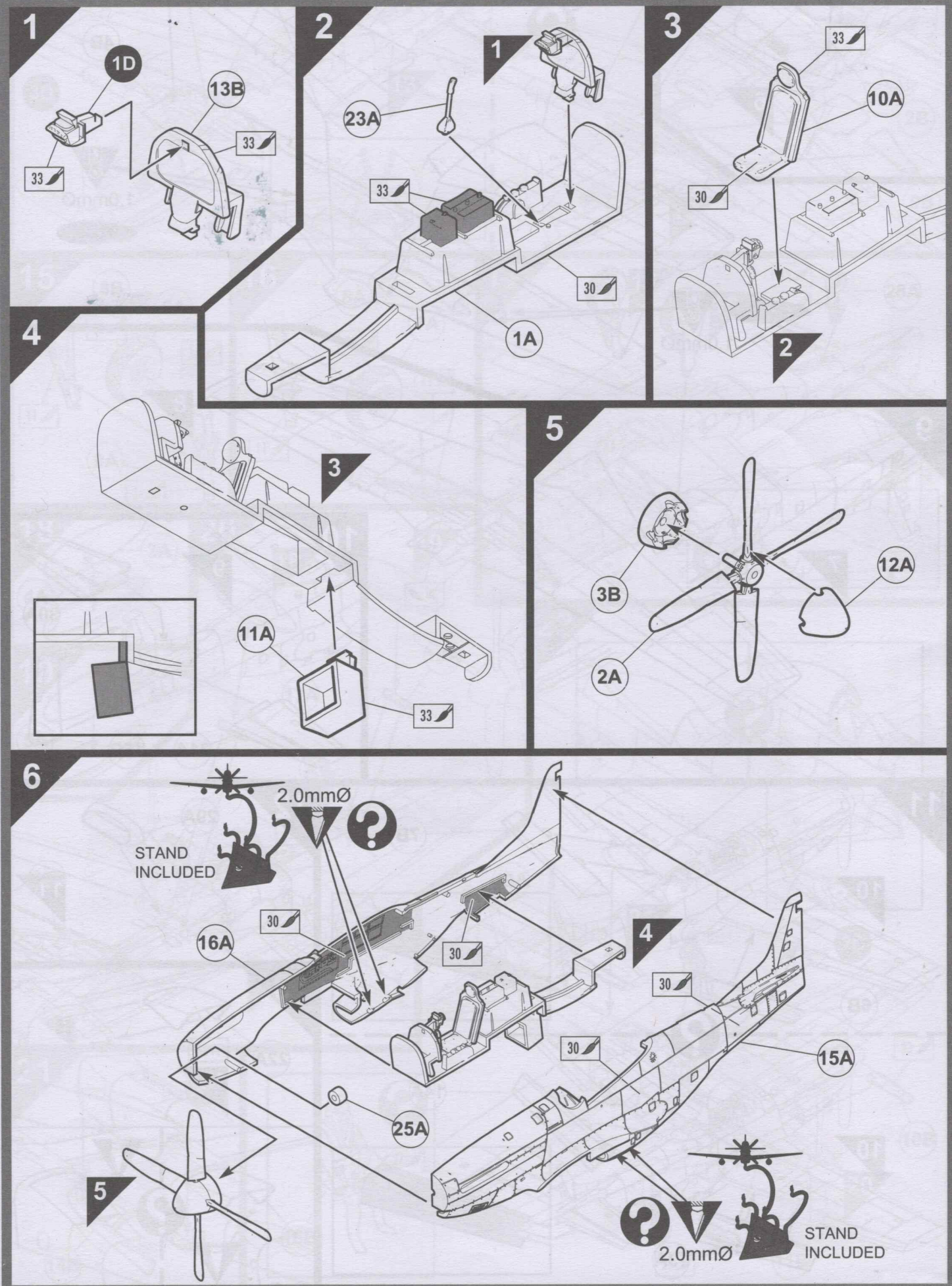


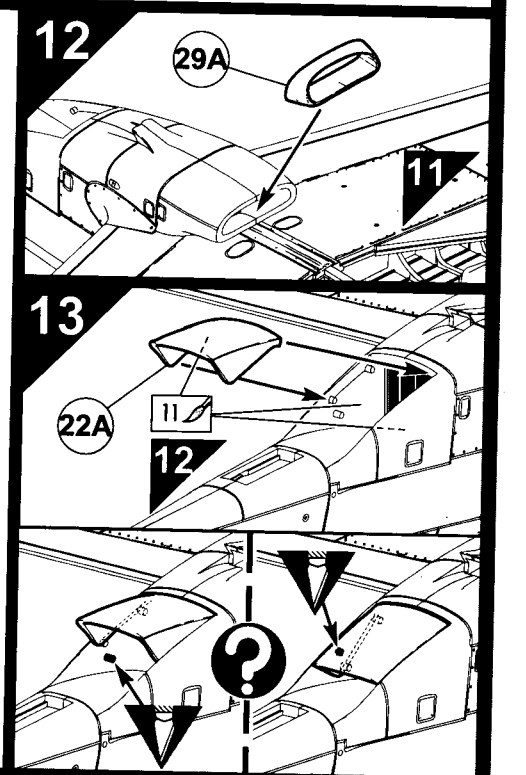
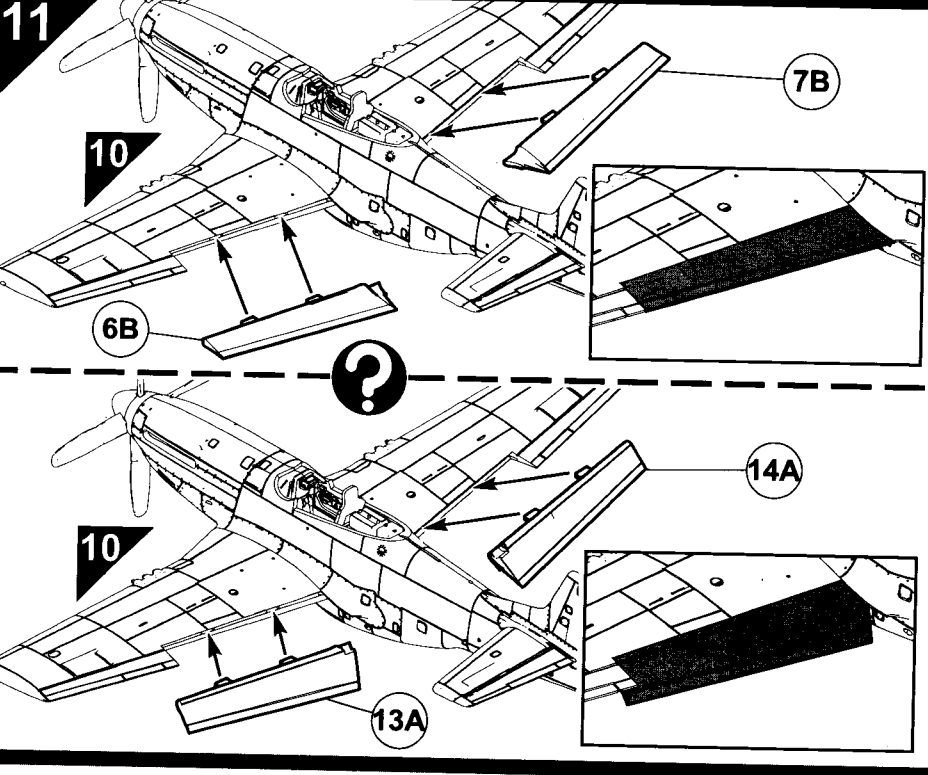
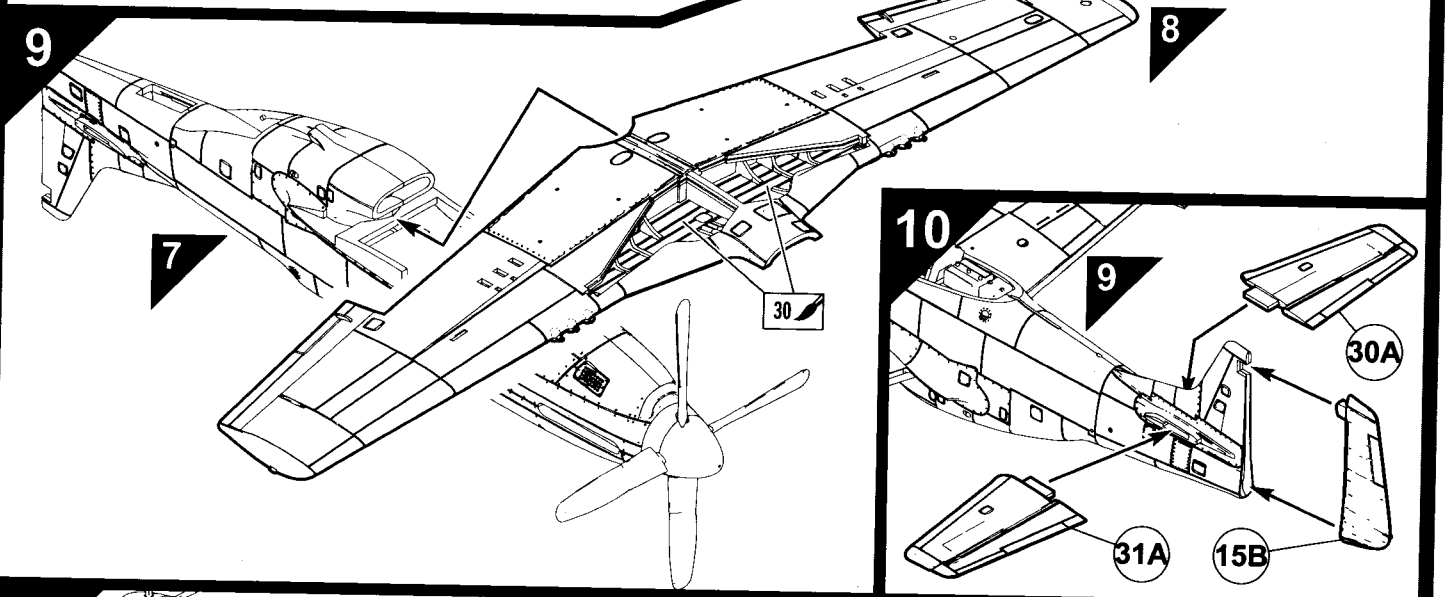
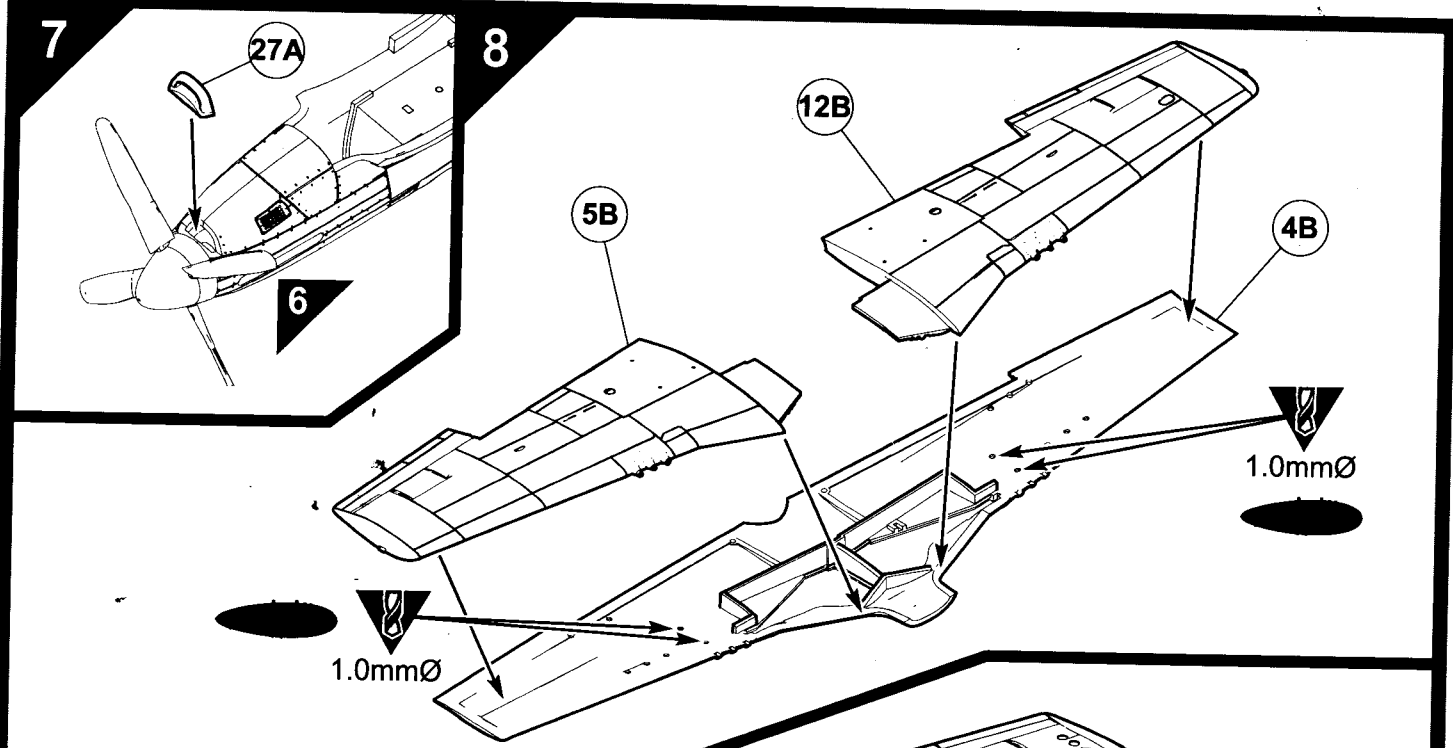
Upon learning of the allied invasion on the morning of 6th June, Obstlt. Josef Priller and his wingman, Uffz. Heinz Wodarczyk were the first pilots to attack the invasion force. They made a single pass, strafing the British soldiers on Sword beach.

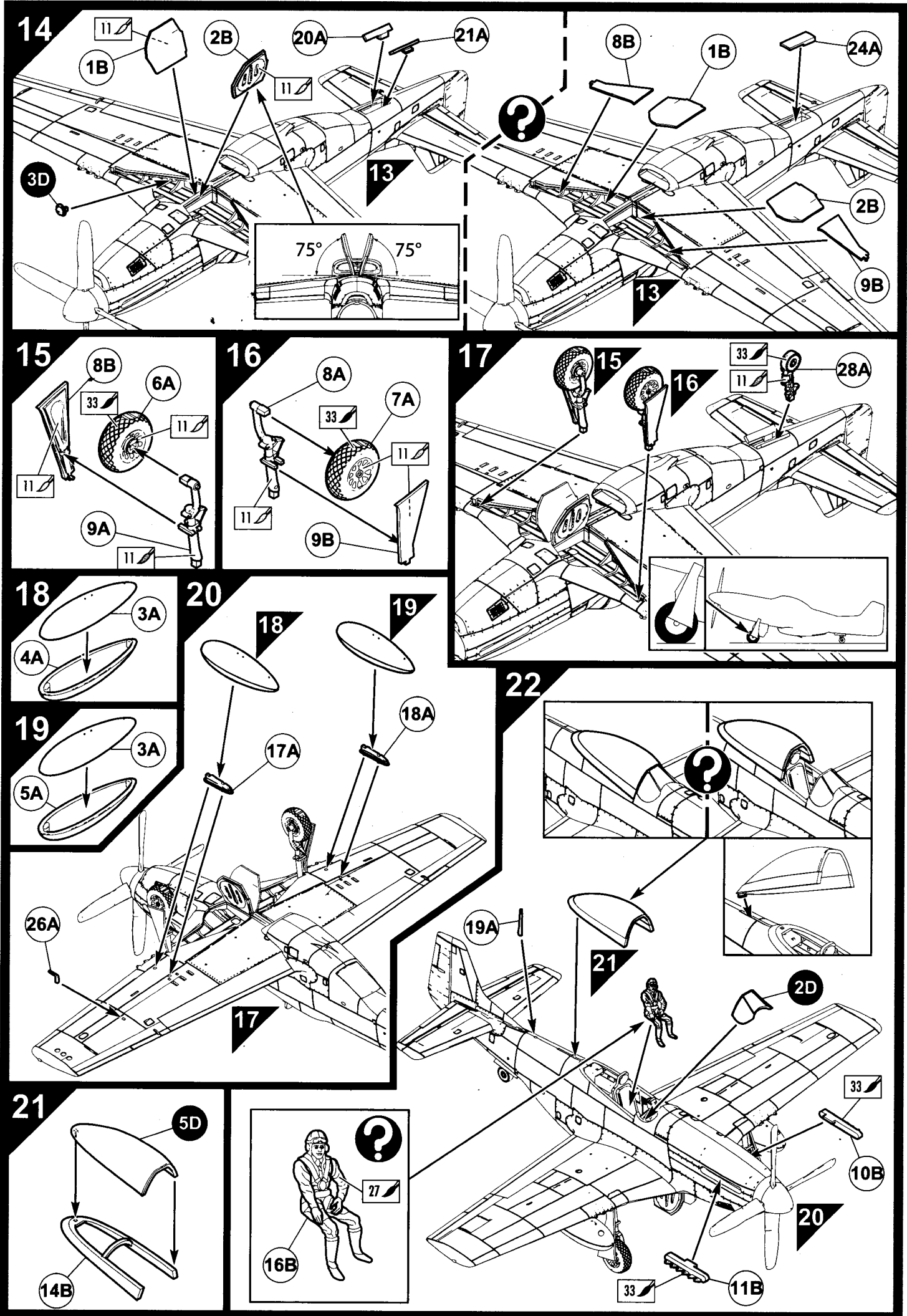
The camouflage scheme shows the standard Fw190 splinter pattern, consisting of RLM 74/75/76 with RLM 74/75 mottling. Yellow, Channel Front theatre markings are applied to the lower cowlings and rudder.

- 24 **Trainer Yellow**
- 27 **Matt Sea Grey**
- 33 **Matt Black**
- 32 **Matt Dark Grey**
- 65 **Matt Aircraft Blue**

North American P-51D Mustang™



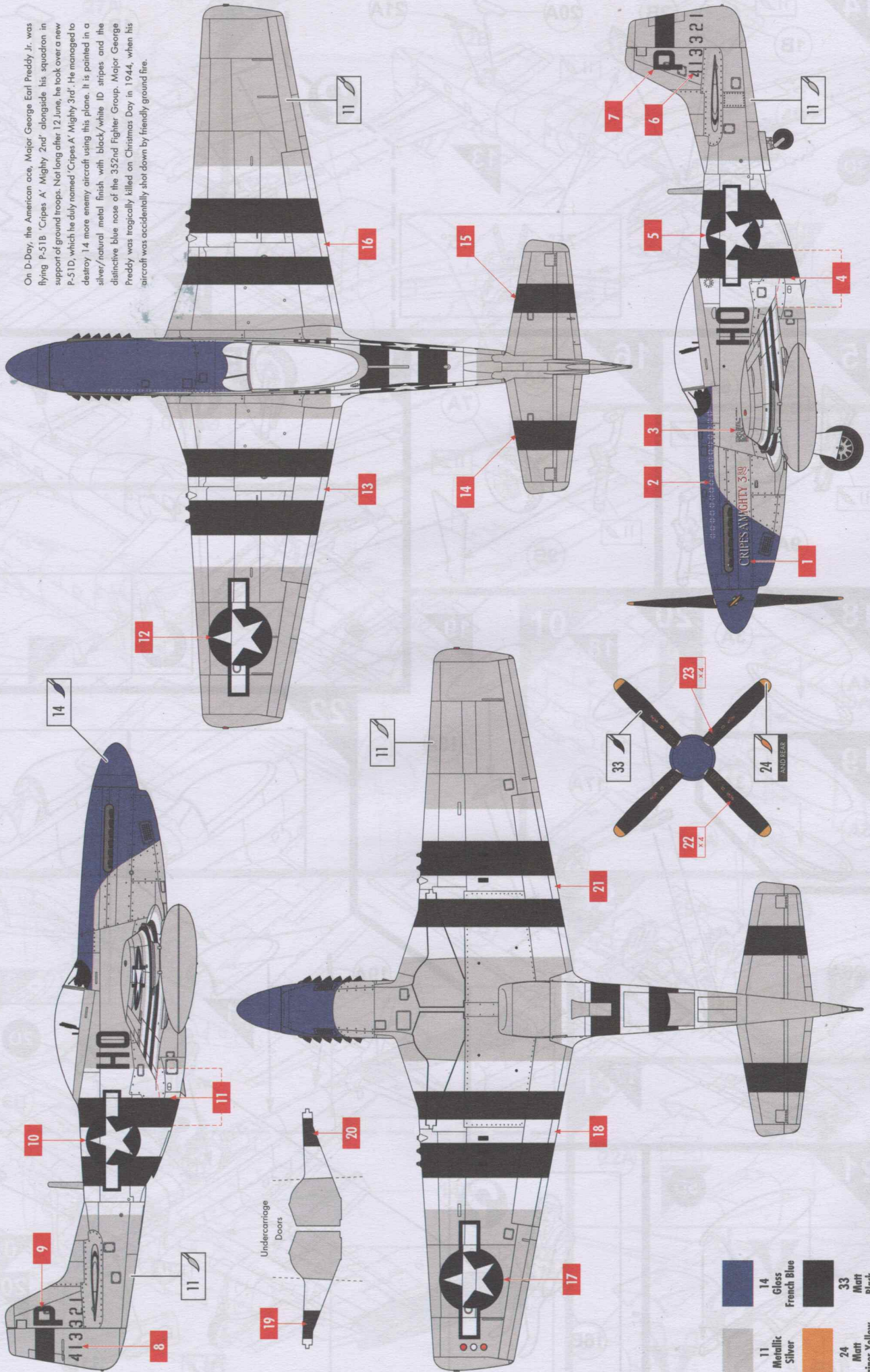




North American P-51D-5-NA Mustang

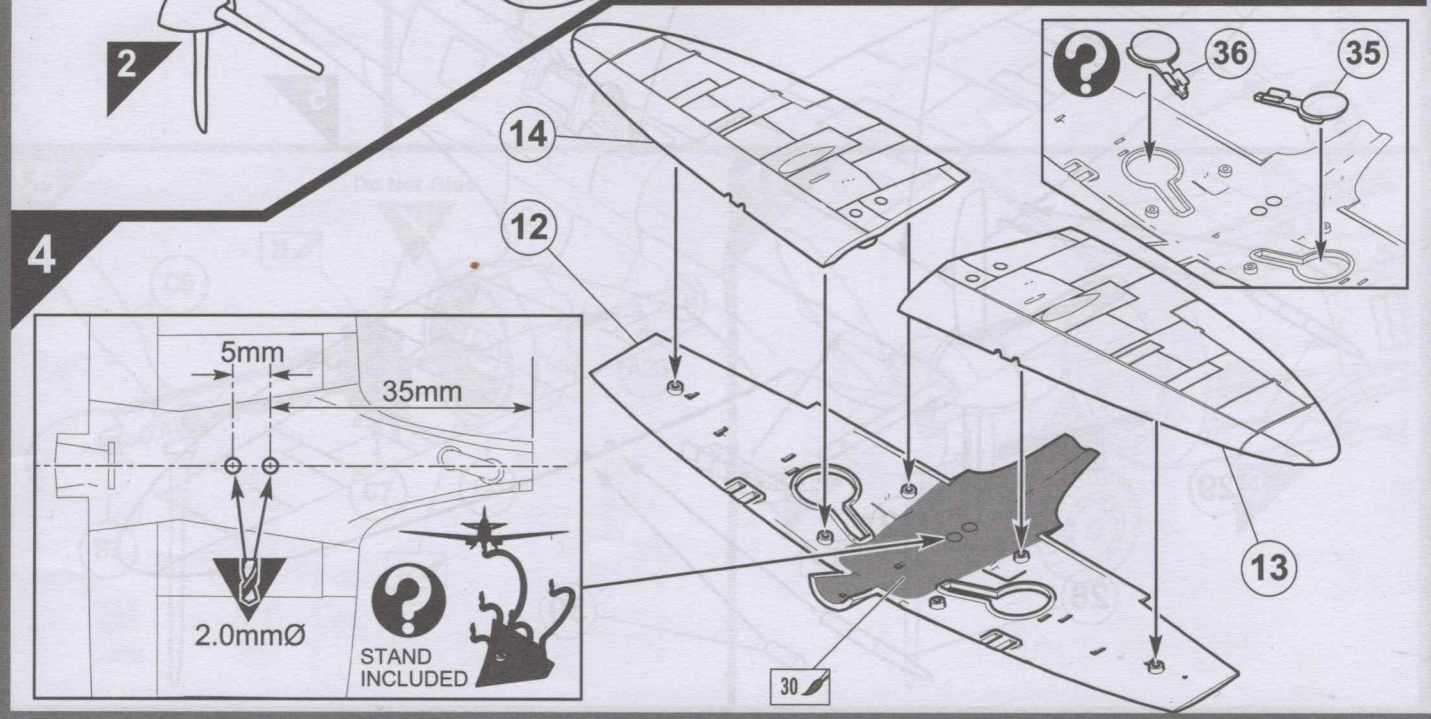
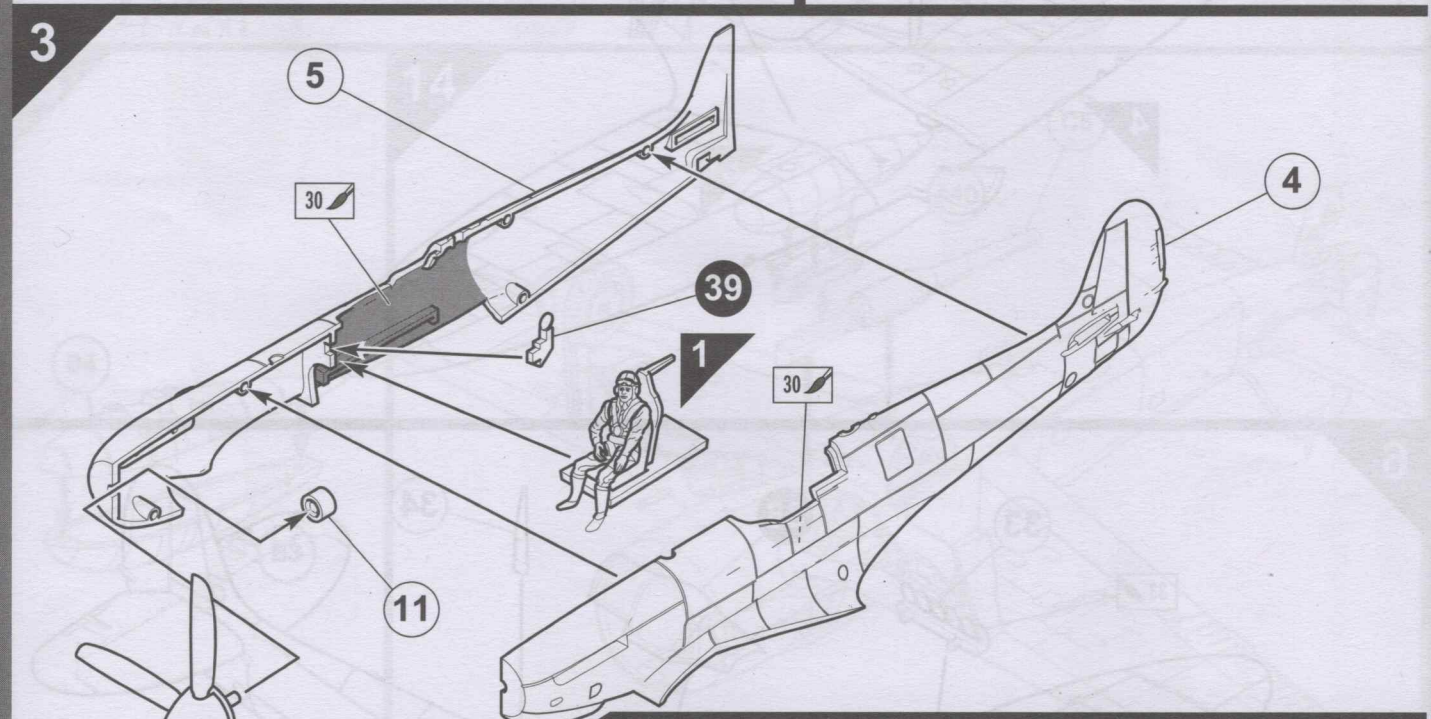
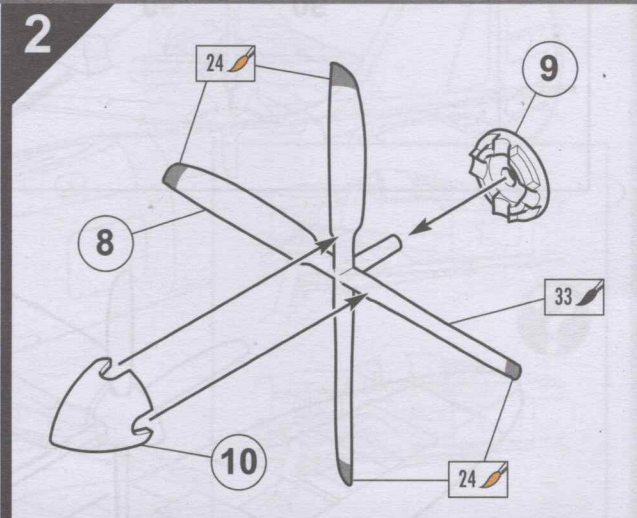
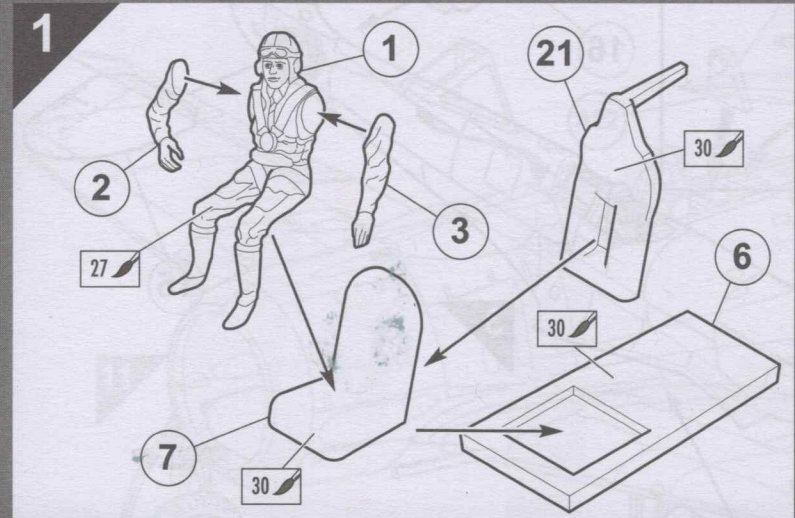
44-13321, HO-P, Maj. George Preddy Jr, 487th Ftr Sqn, 352nd Ftr Grp, 8th Air Force, USAAF, RAF Bodney, England 1944

On D-Day, the American ace, Major George Earl Preddy Jr, was flying P-51B 'Cripes A' Mighty 2nd' alongside his squadron in support of ground troops. Not long after 12 June, he took over a new P-51D, which he duly named 'Cripes A' Mighty 3rd'. He managed to destroy 14 more enemy aircraft using this plane. It is painted in a silver/natural metal finish with black/white ID stripes and the silver/natural metal finish with black/white ID stripes and the distinctive blue nose of the 352nd Fighter Group. Major George Preddy was tragically killed on Christmas Day in 1944, when his aircraft was accidentally shot down by friendly ground fire.

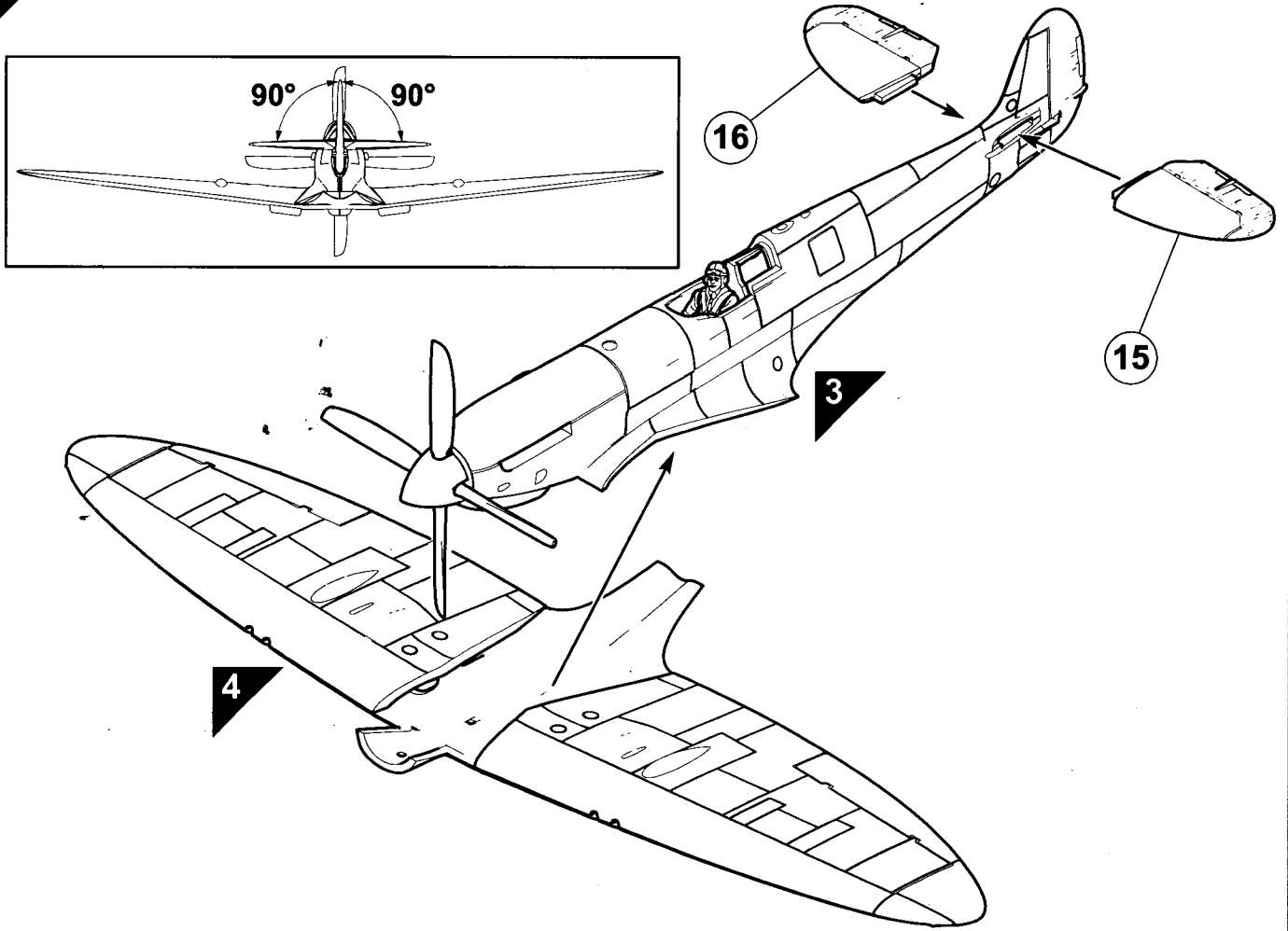


- 11 Metallic Silver
- 14 Gloss French Blue
- 19 Undercarriage Doors
- 20 Undercarriage Doors
- 21 Gloss French Blue
- 22 Propeller
- 23 Propeller
- 24 Propeller
- 33 Matt Black
- 34 Matt Black
- 35 Matt Black
- 36 Matt Black
- 37 Matt Black
- 38 Matt Black
- 39 Matt Black
- 40 Matt Black
- 41 Matt Black
- 42 Matt Black
- 43 Matt Black
- 44 Matt Black
- 45 Matt Black
- 46 Matt Black
- 47 Matt Black
- 48 Matt Black
- 49 Matt Black
- 50 Matt Black
- 51 Matt Black
- 52 Matt Black
- 53 Matt Black
- 54 Matt Black
- 55 Matt Black
- 56 Matt Black
- 57 Matt Black
- 58 Matt Black
- 59 Matt Black
- 60 Matt Black
- 61 Matt Black
- 62 Matt Black
- 63 Matt Black
- 64 Matt Black
- 65 Matt Black
- 66 Matt Black
- 67 Matt Black
- 68 Matt Black
- 69 Matt Black
- 70 Matt Black
- 71 Matt Black
- 72 Matt Black
- 73 Matt Black
- 74 Matt Black
- 75 Matt Black
- 76 Matt Black
- 77 Matt Black
- 78 Matt Black
- 79 Matt Black
- 80 Matt Black
- 81 Matt Black
- 82 Matt Black
- 83 Matt Black
- 84 Matt Black
- 85 Matt Black
- 86 Matt Black
- 87 Matt Black
- 88 Matt Black
- 89 Matt Black
- 90 Matt Black
- 91 Matt Black
- 92 Matt Black
- 93 Matt Black
- 94 Matt Black
- 95 Matt Black
- 96 Matt Black
- 97 Matt Black
- 98 Matt Black
- 99 Matt Black
- 100 Matt Black

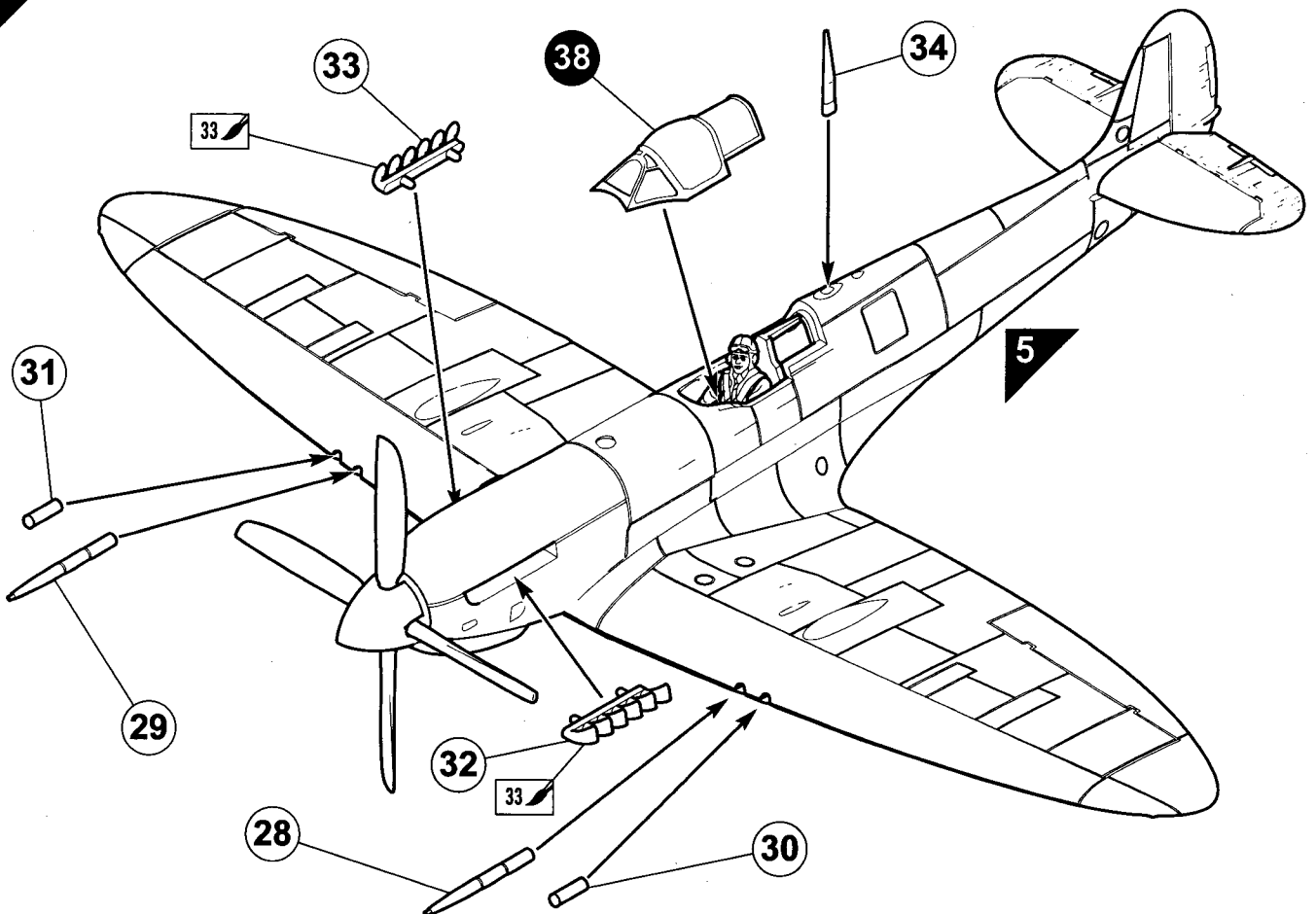
Supermarine Spitfire Mk.IXc

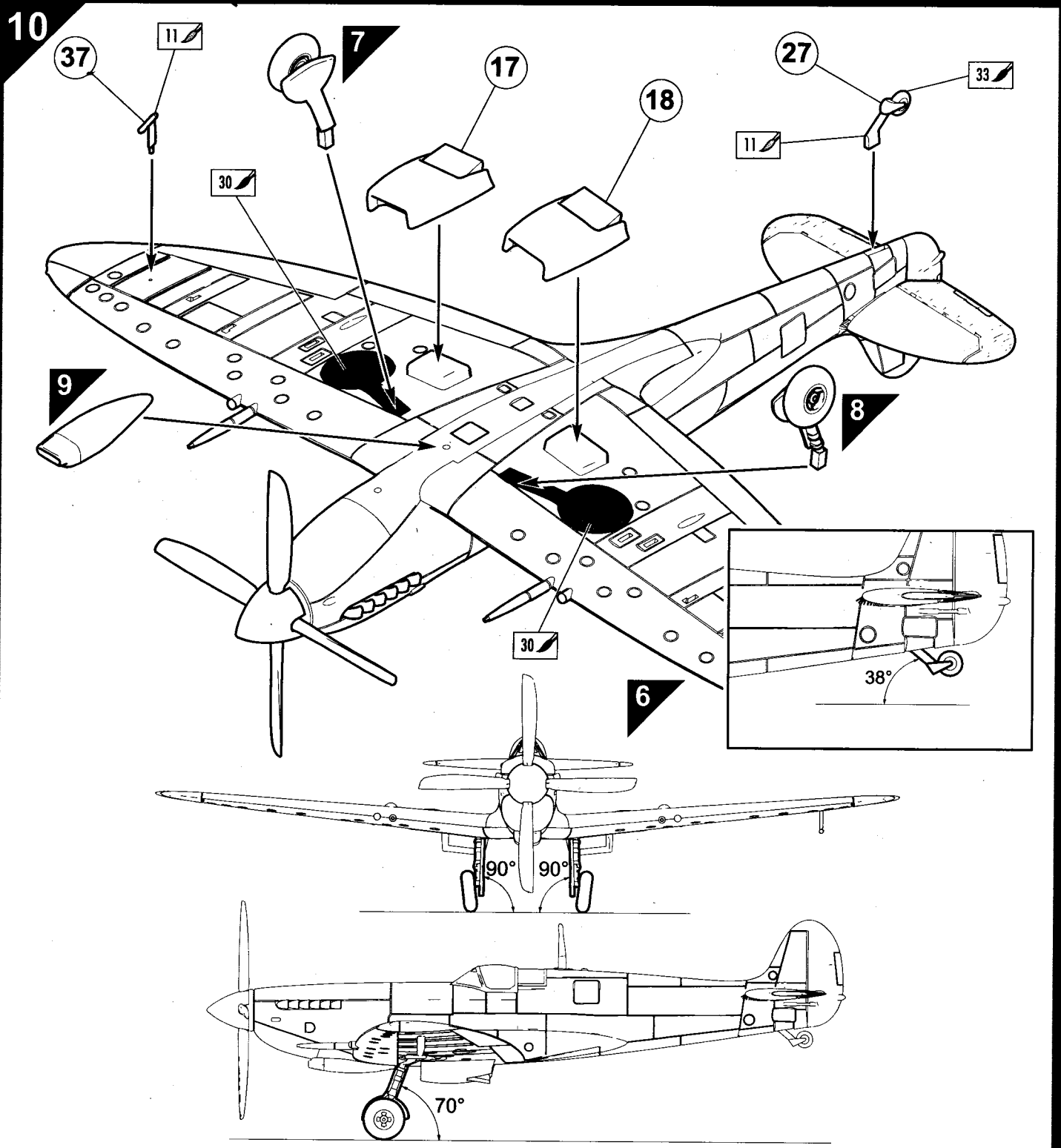
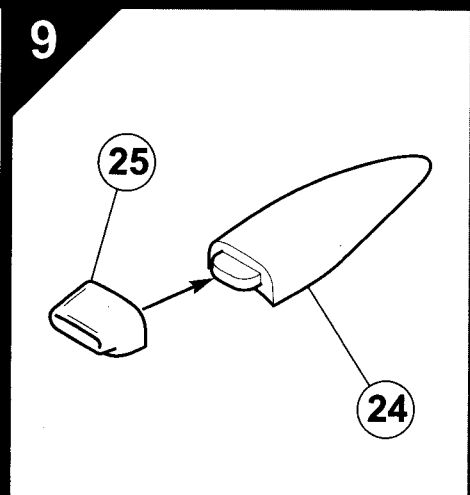
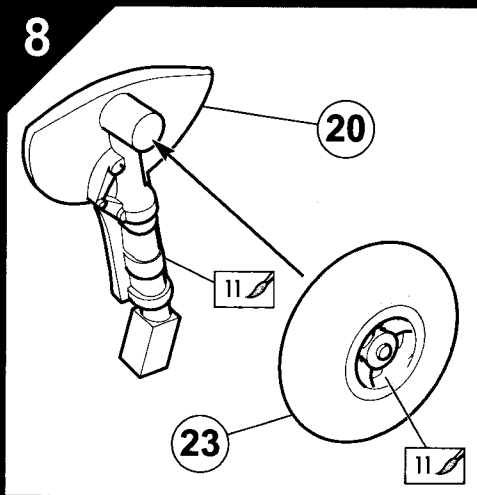
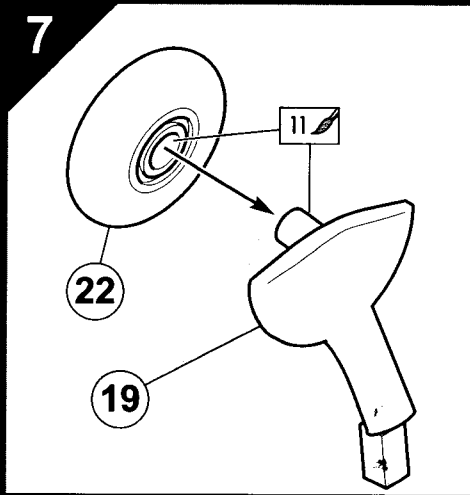


5

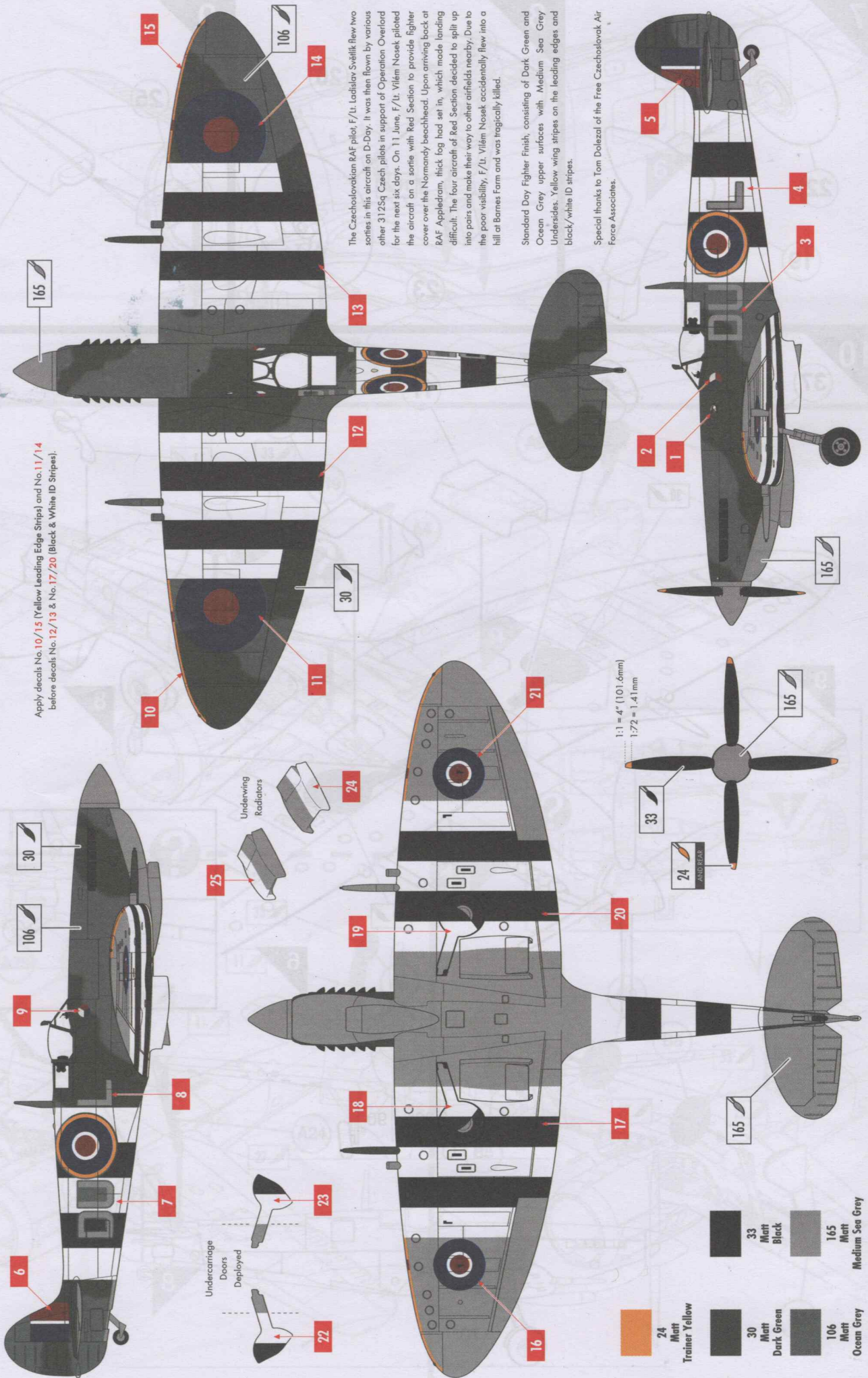


6





Supermarine Spitfire LF Mk.IXc
 MJ840, DU-L, F/Lt. Ladislav Světlík, No. 312 (Czechoslovak) Sqn, RAF Appledram, England 1944



Apply decals No. 10/12 (Yellow Leading Edge Strips) and No. 11/14 before decals No. 12/13 & No. 17/20 (Black & White ID Stripes).

The Czechoslovakian RAF pilot, F/Lt. Ladislav Světlík flew two sorties in this aircraft on D-Day. It was then flown by various other 312Sqn Czech pilots in support of Operation Overlord for the next six days. On 11 June, F/Lt. Vilém Nosek piloted the aircraft on a sortie with Red Section to provide fighter cover over the Normandy beachhead. Upon arriving back at RAF Appledram, thick fog had set in, which made landing difficult. The four aircraft of Red Section decided to split up into pairs and make their way to other airfields nearby. Due to the poor visibility, F/Lt. Vilém Nosek accidentally flew into a hill at Barnes Farm and was tragically killed.

Standard Day Fighter Finish, consisting of Dark Green and Ocean Grey upper surfaces with Medium Sea Grey Undersides. Yellow wing stripes on the leading edges and black/white ID stripes.

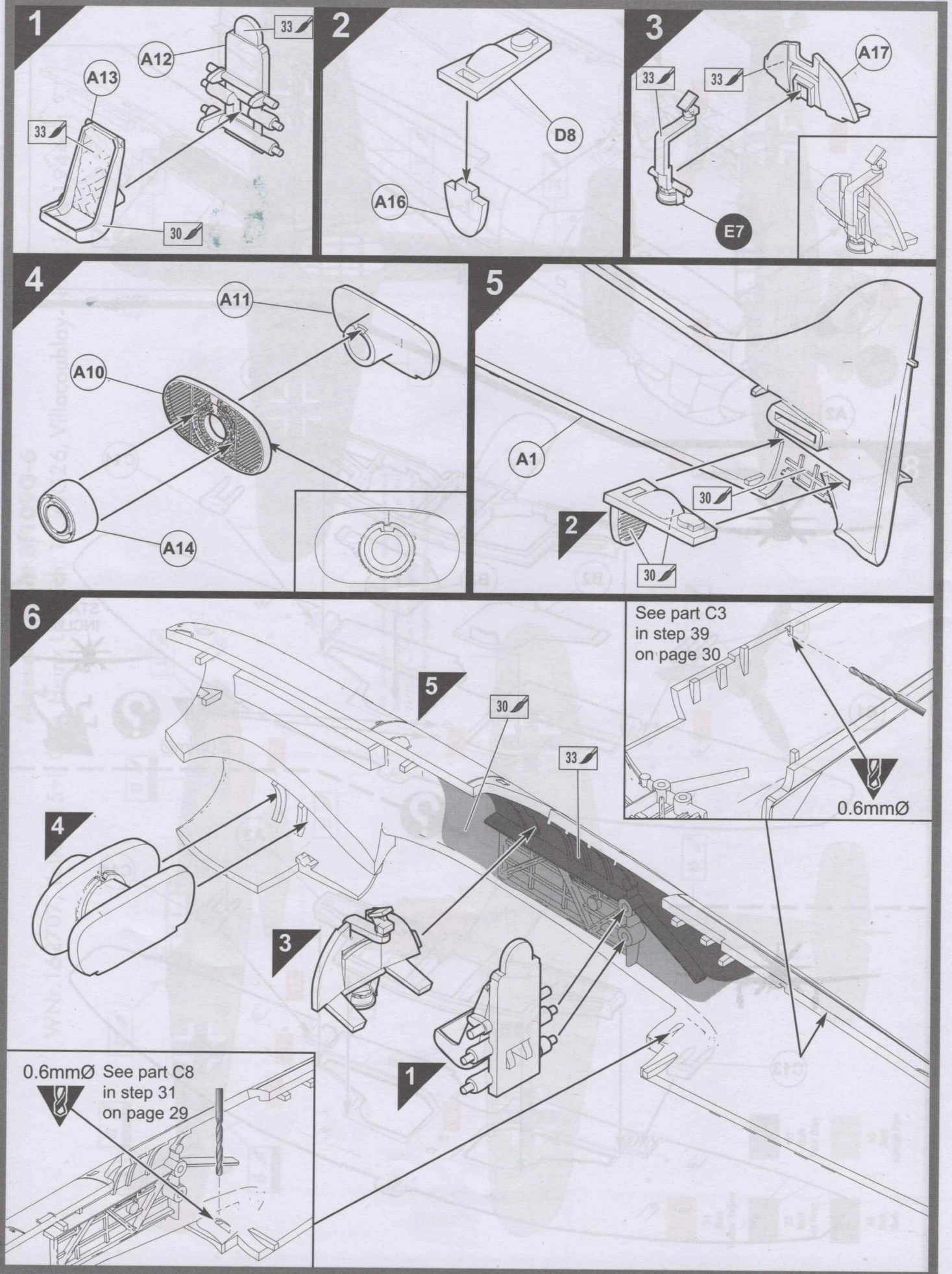
Special thanks to Tom Dolezal of the Free Czechoslovak Air Force Associates.

1:1 = 4" (101.6mm)
 1:72 = 1.41mm

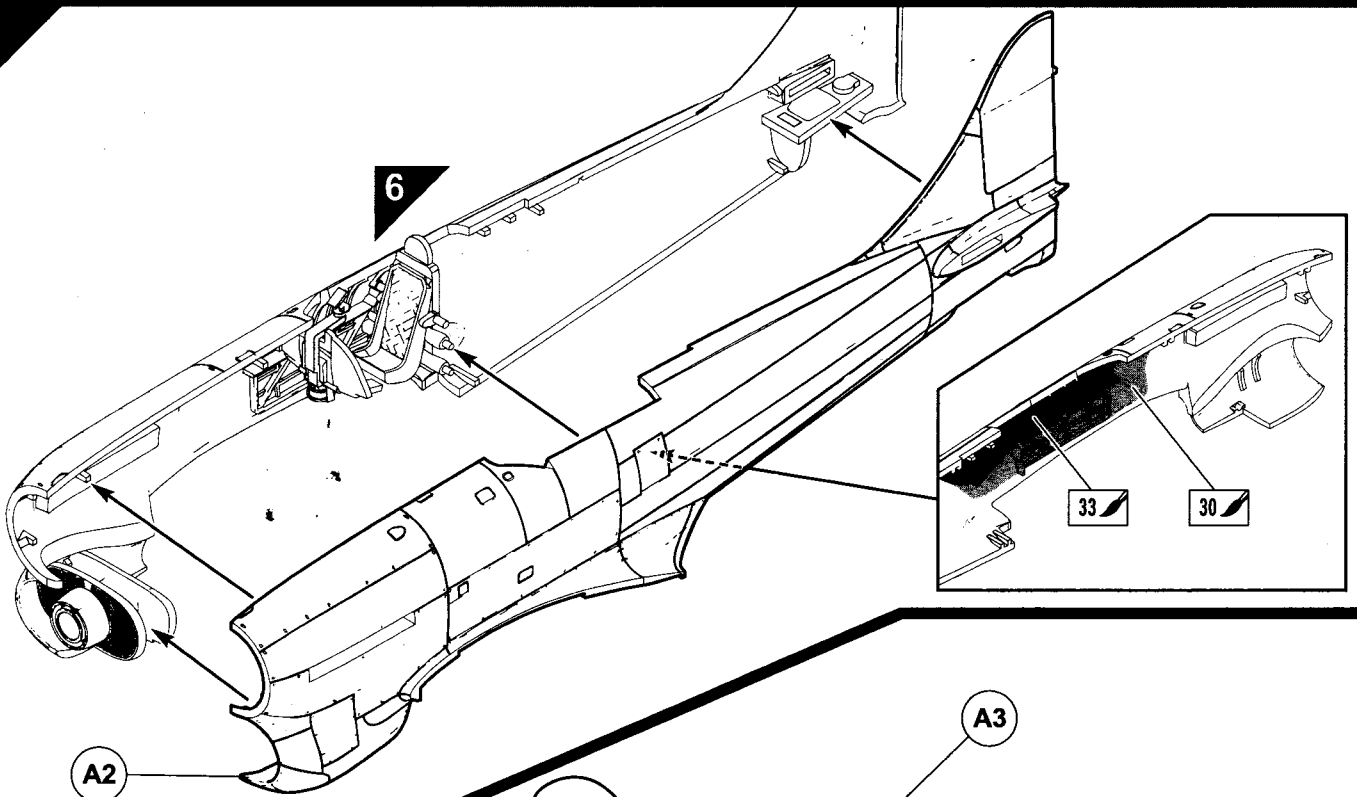
Undercarriage
 Doors
 Deployed

- 24 Matt Trainer Yellow
- 30 Matt Dark Green
- 106 Matt Ocean Grey
- 33 Matt Black
- 165 Matt Medium Sea Grey

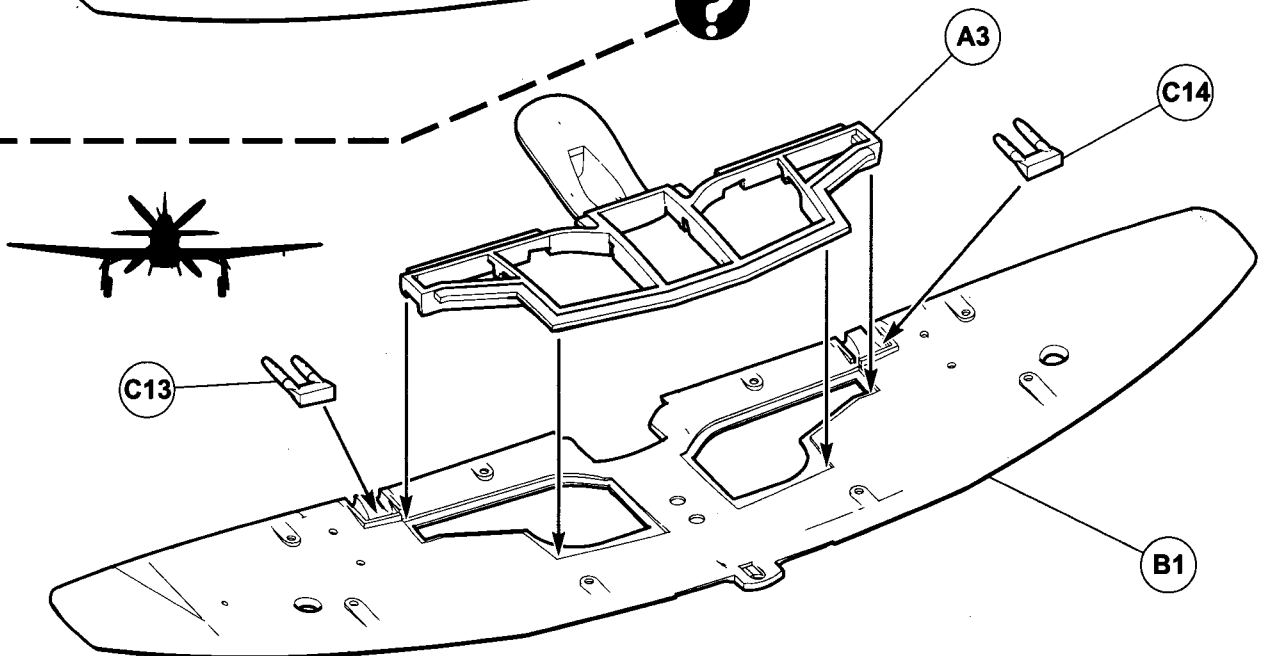
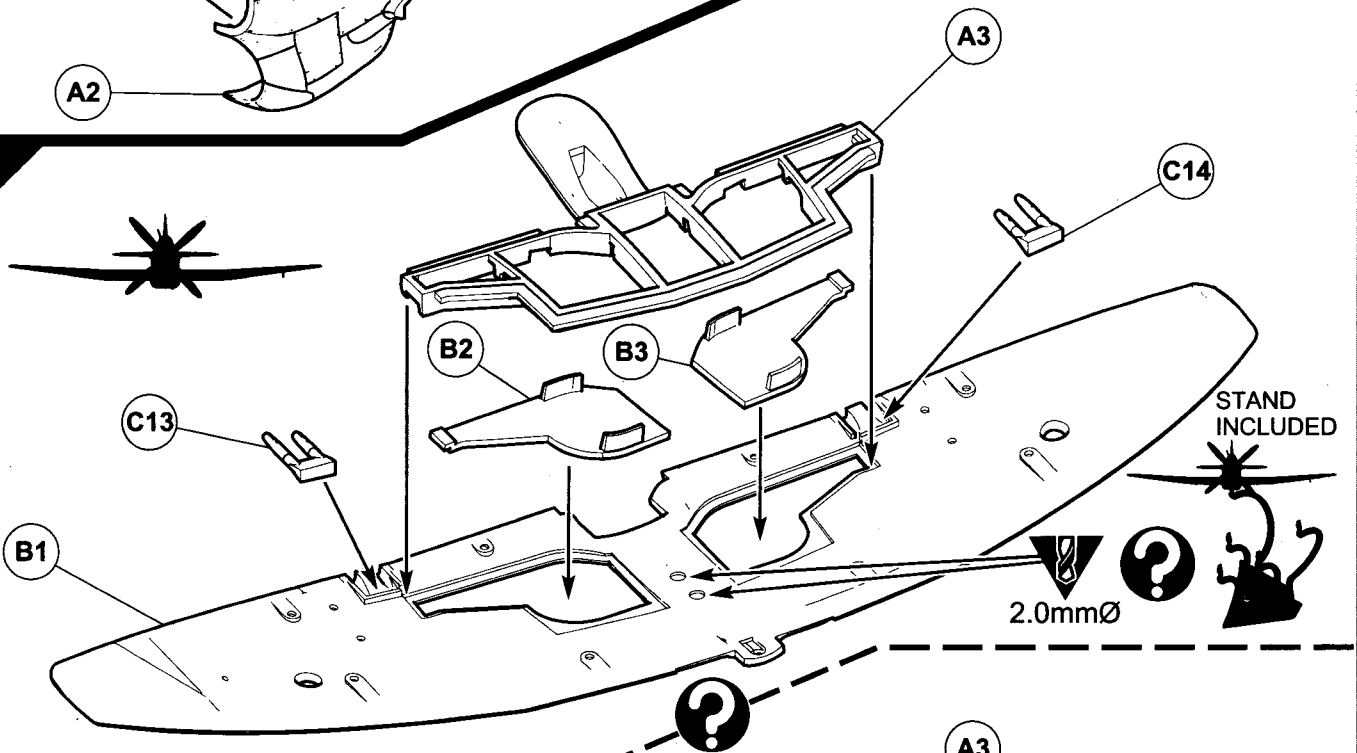
Hawker Tempest Mk.V



7



8



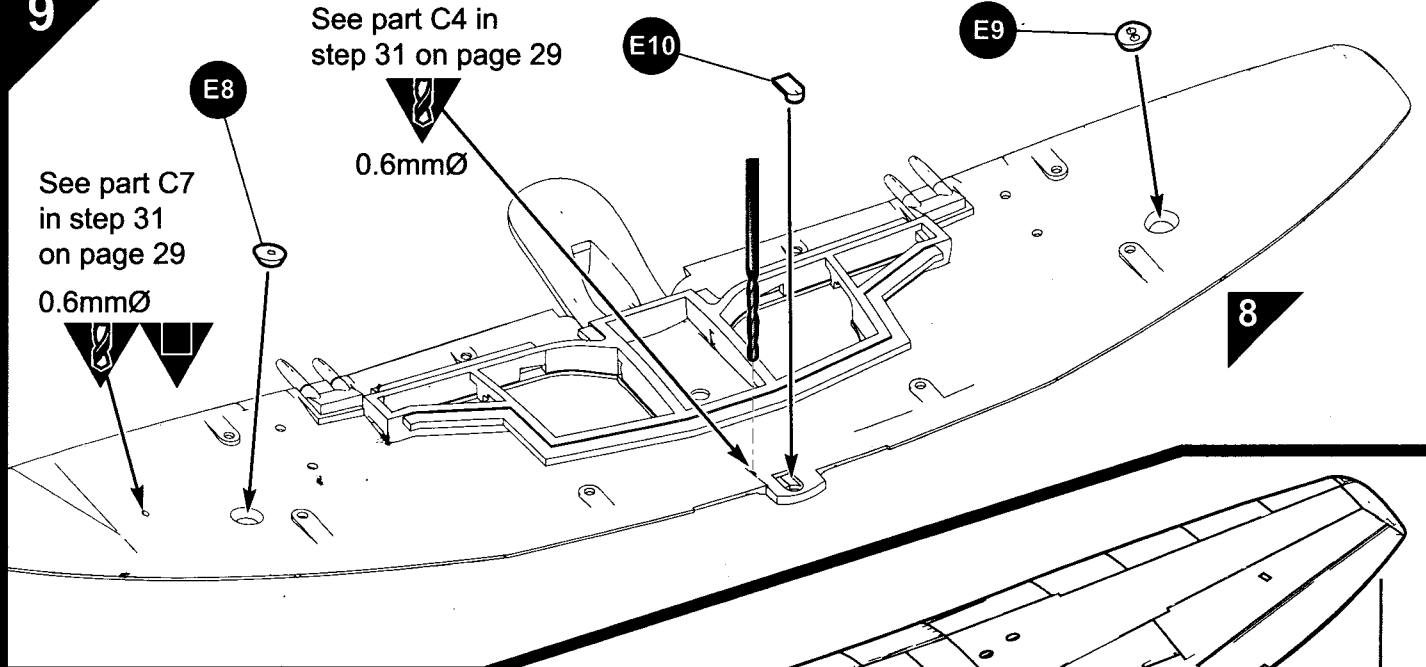
9

See part C4 in
step 31 on page 29

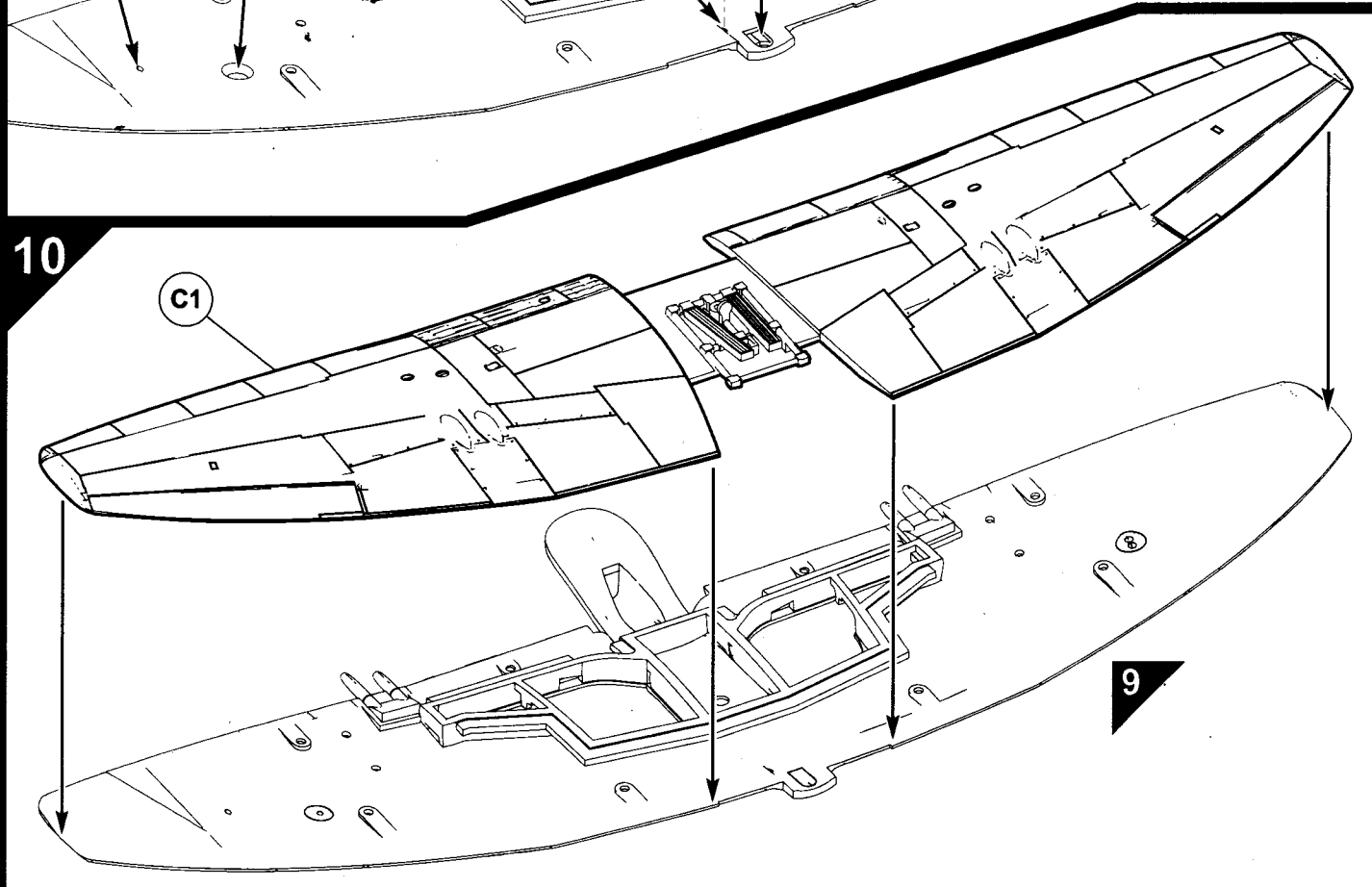
See part C7
in step 31
on page 29

0.6mmØ

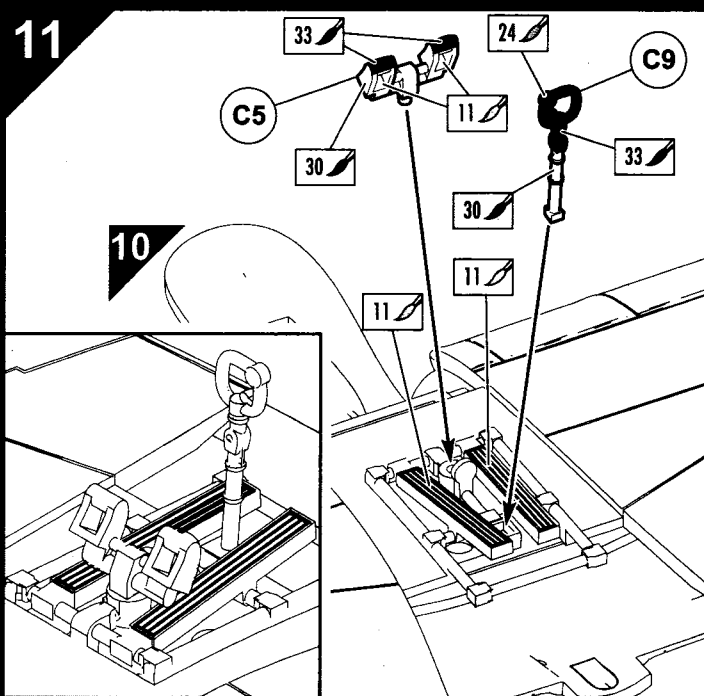
0.6mmØ



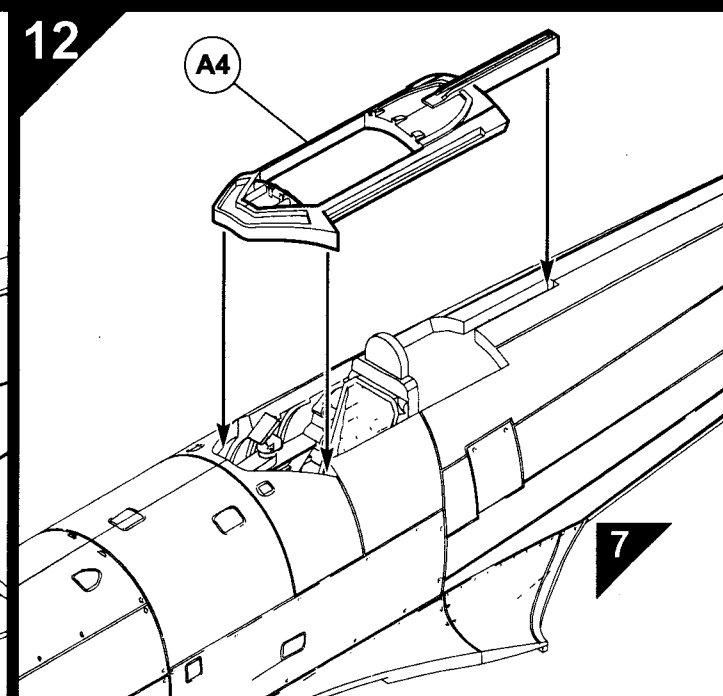
10



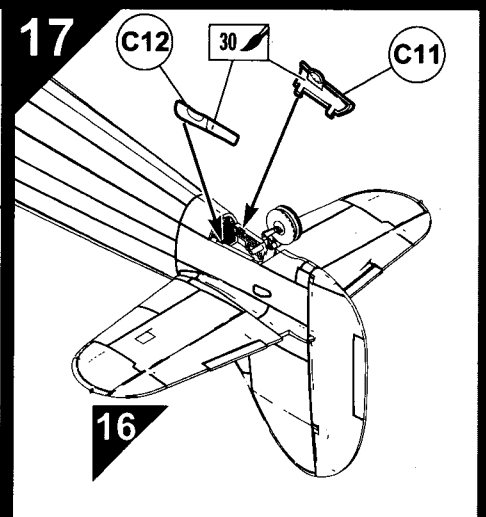
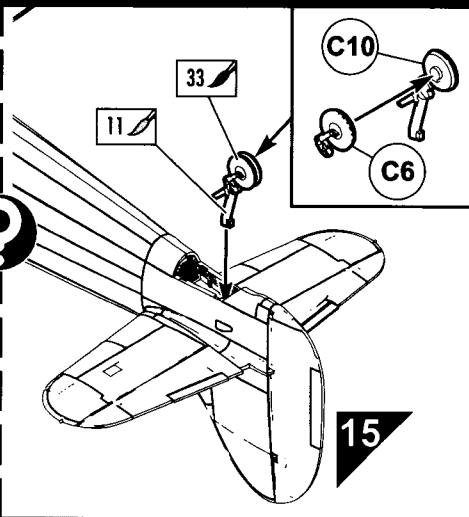
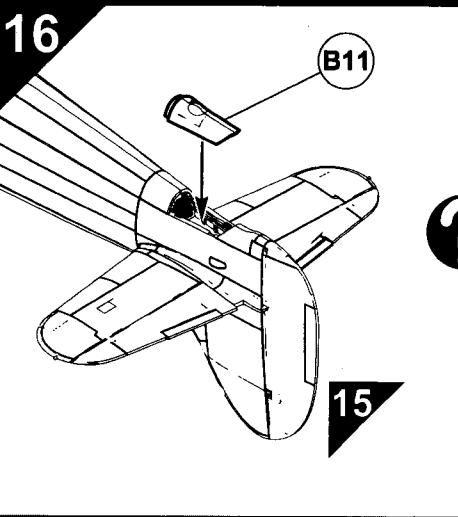
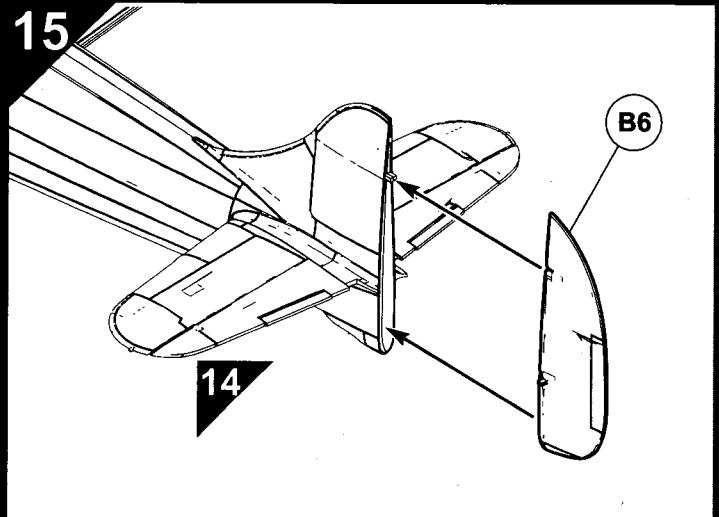
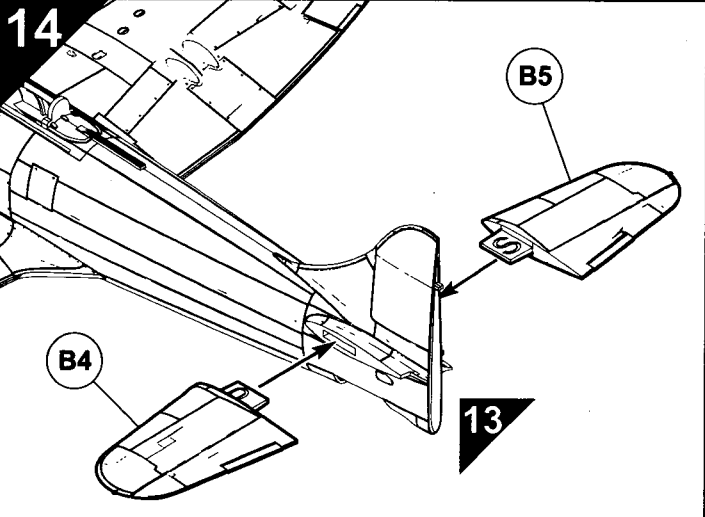
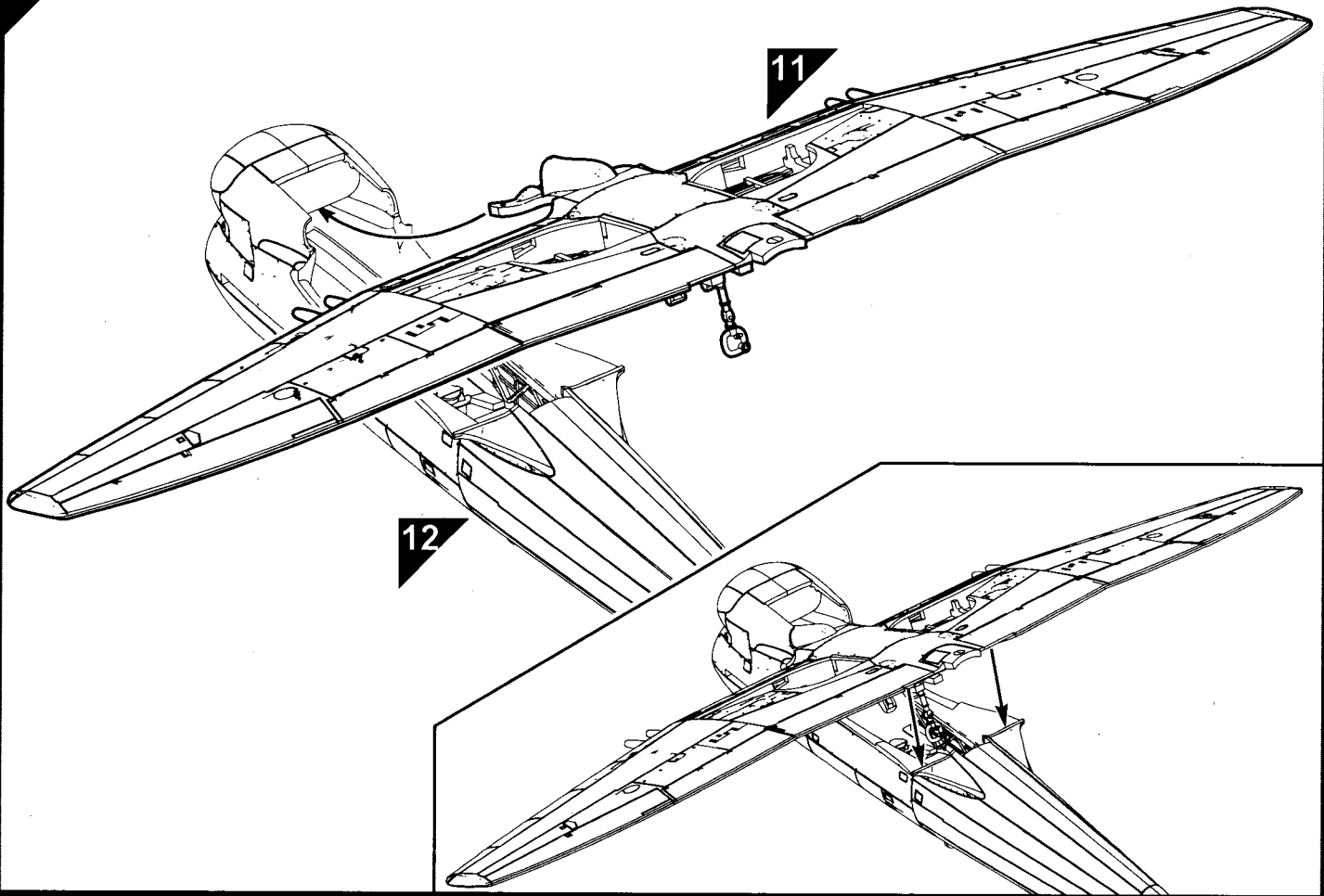
11

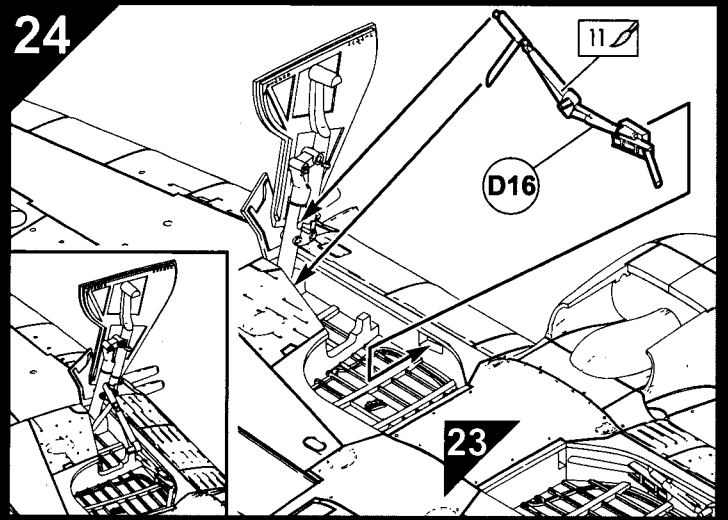
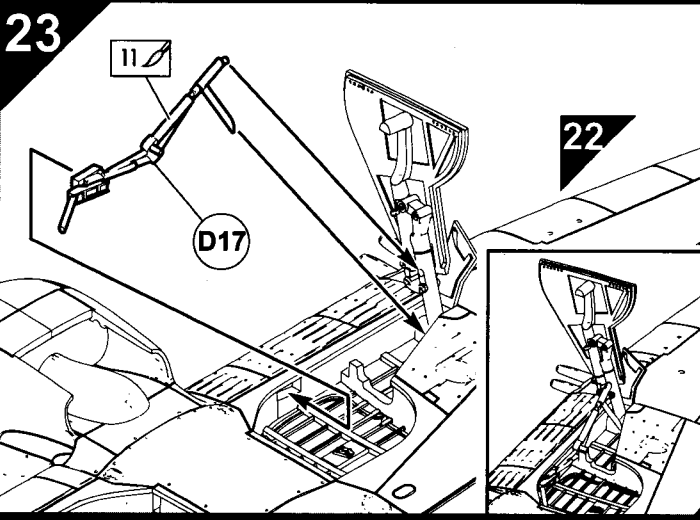
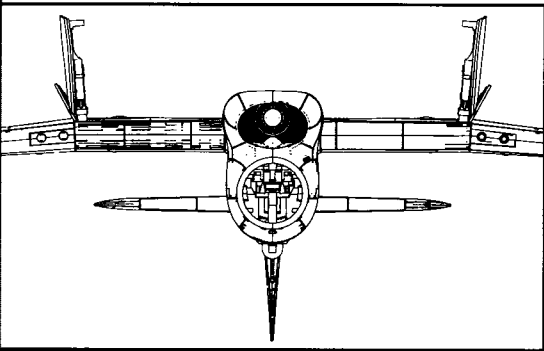
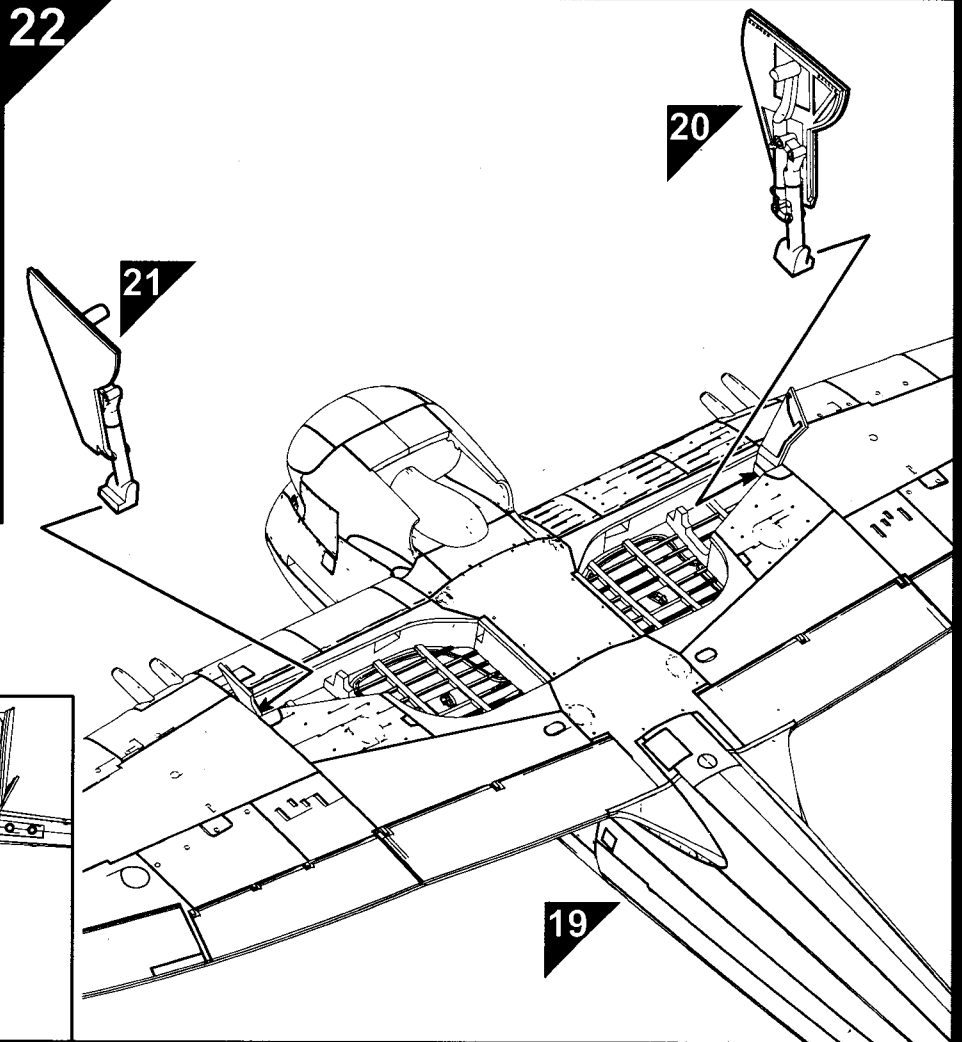
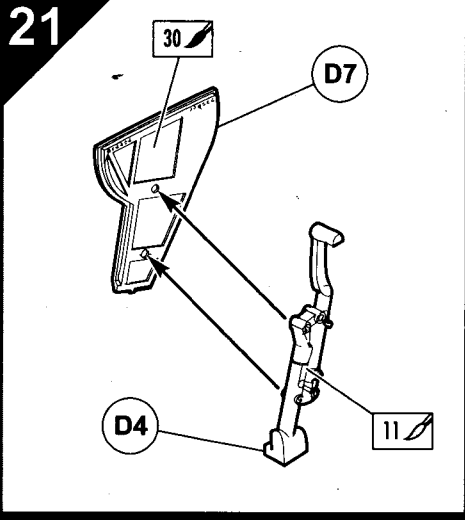
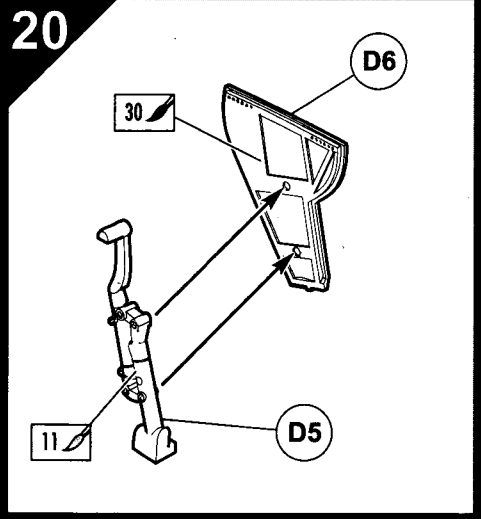
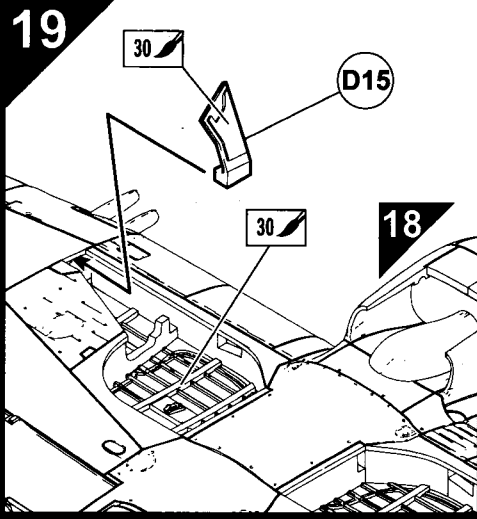
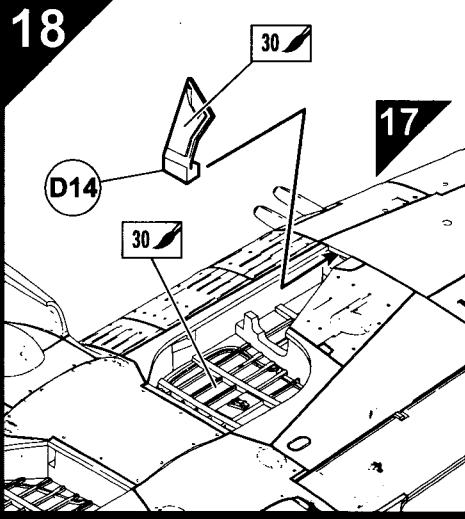


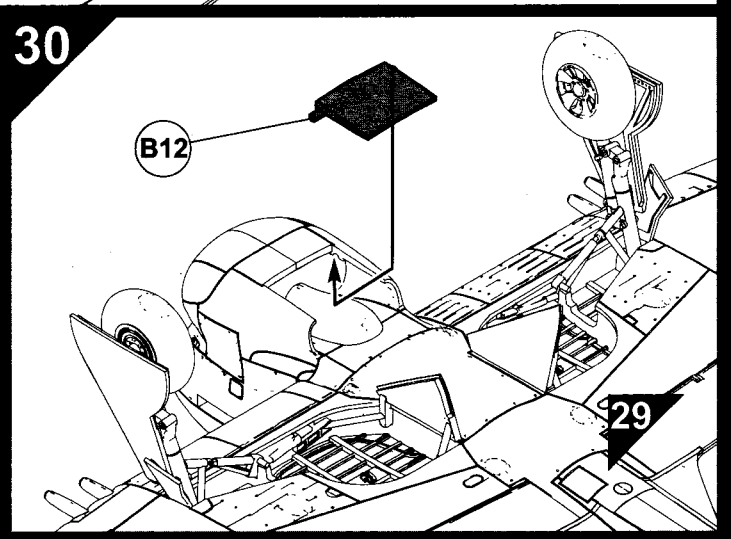
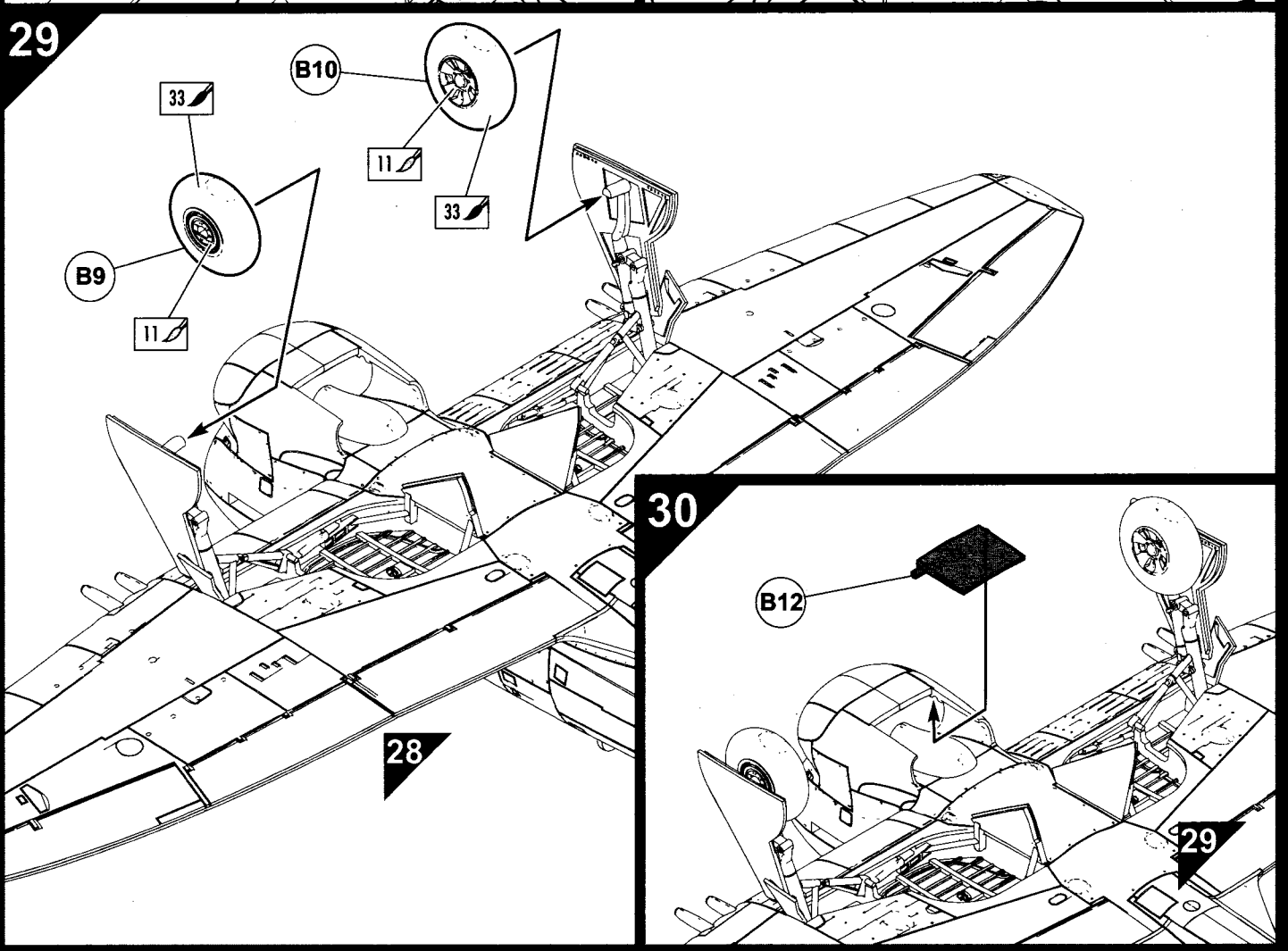
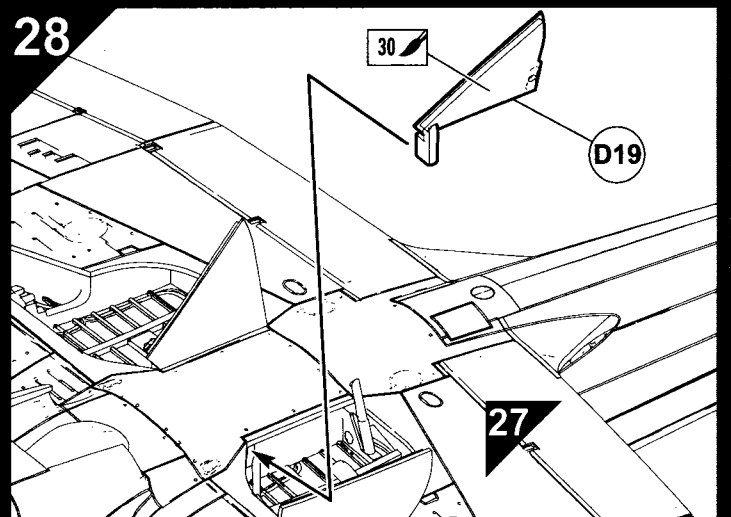
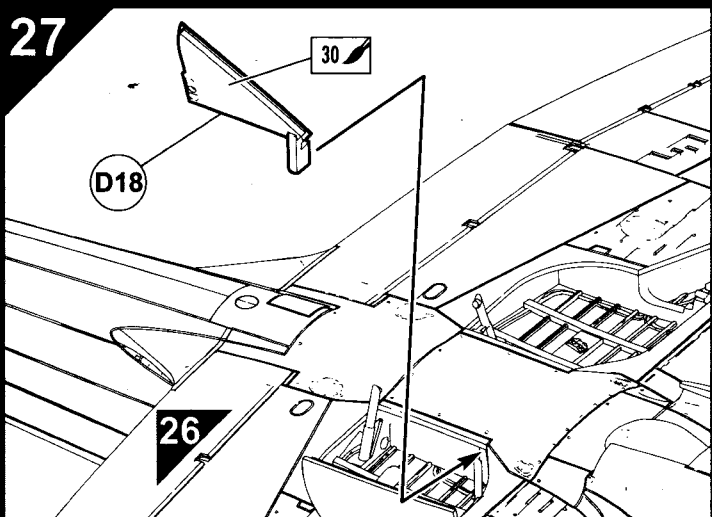
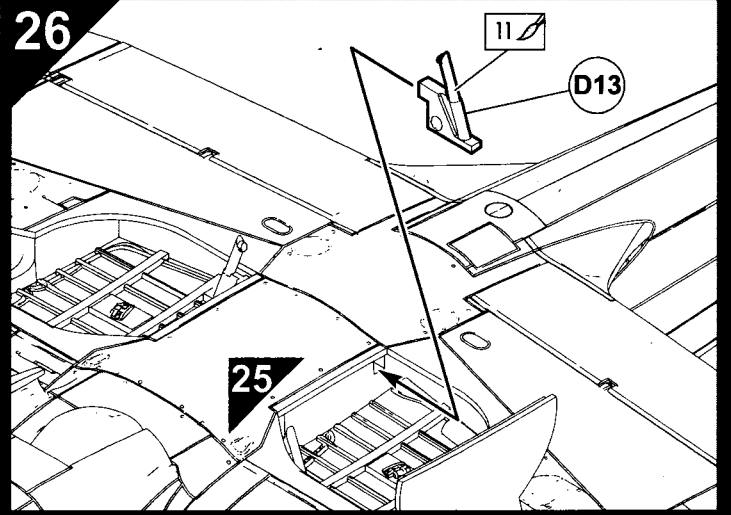
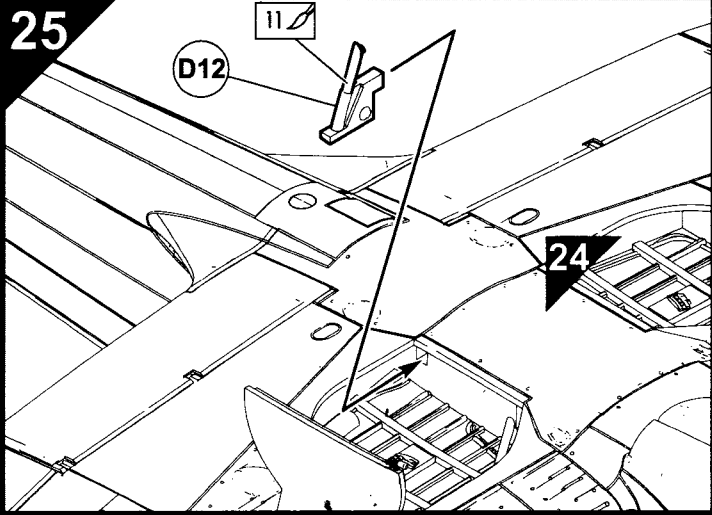
12



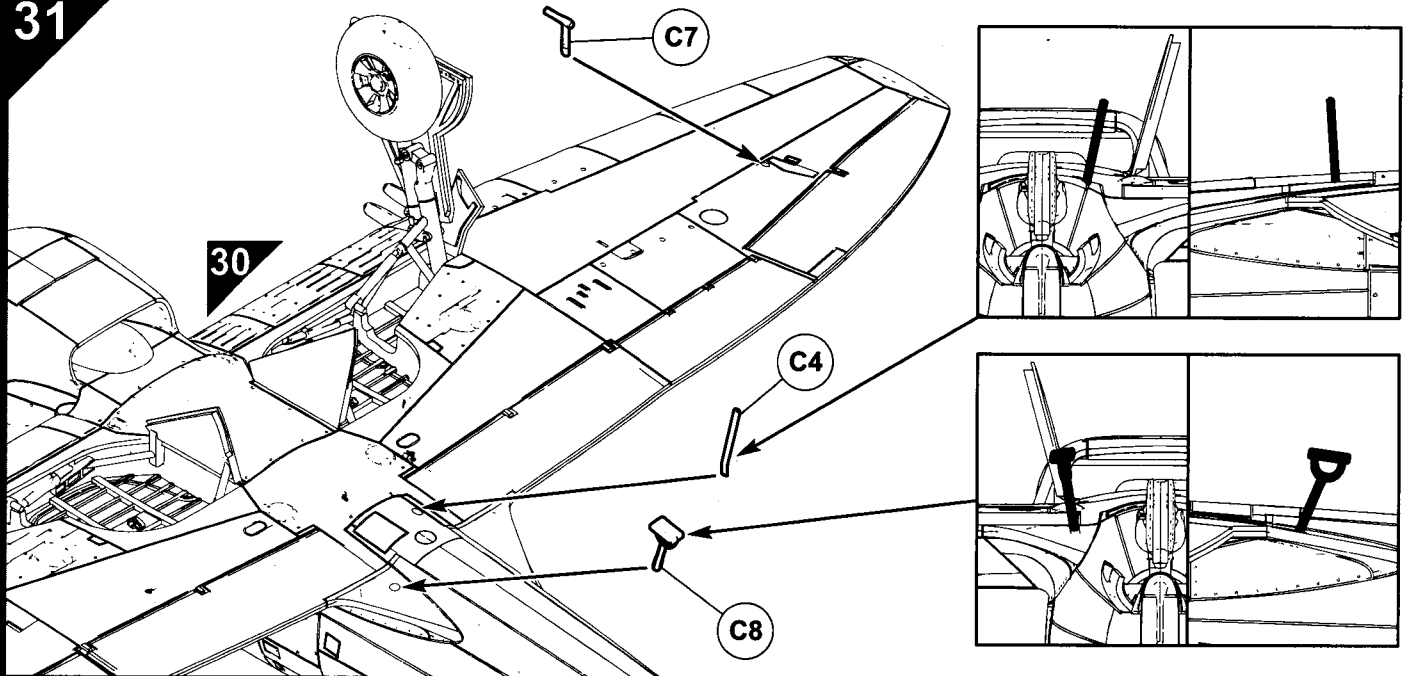
13



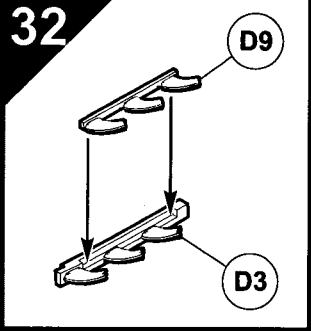




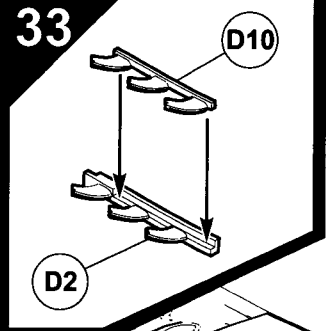
31



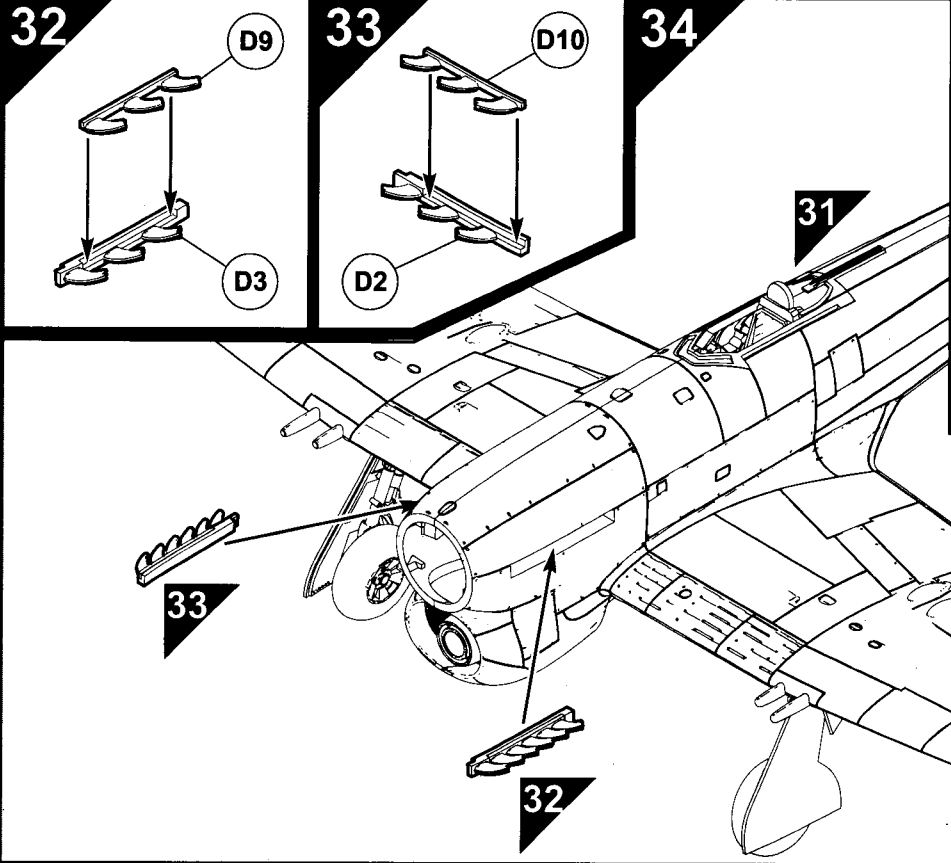
32



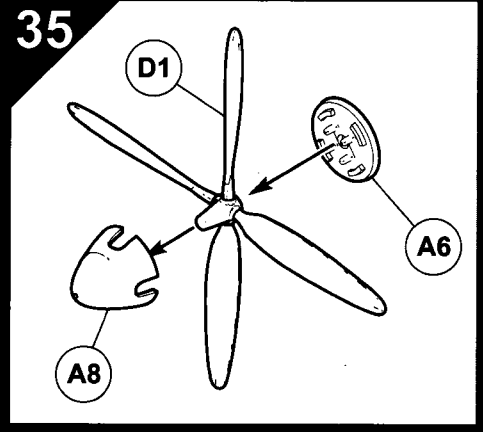
33



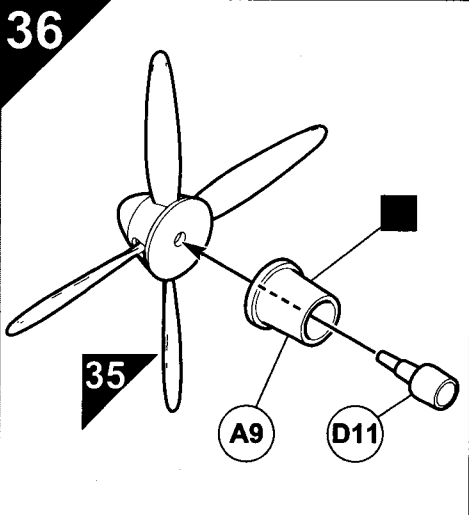
34



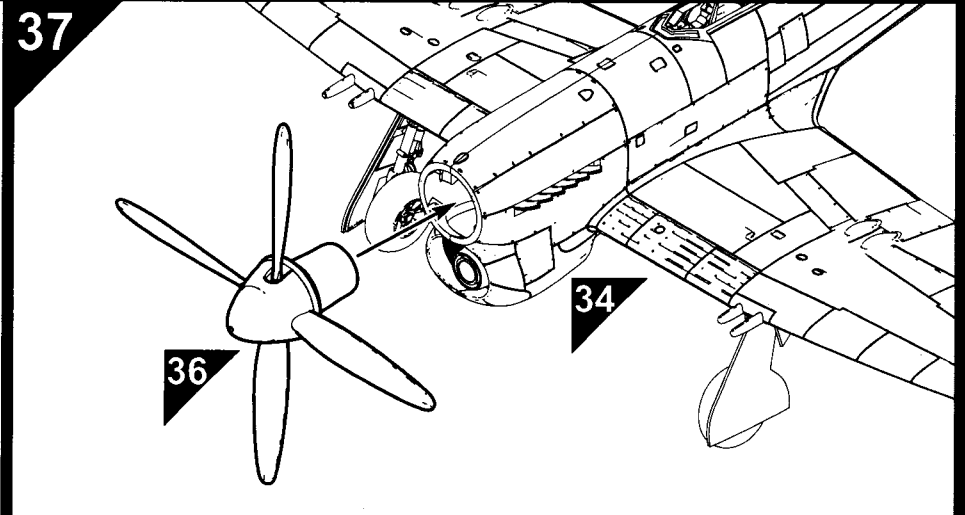
35



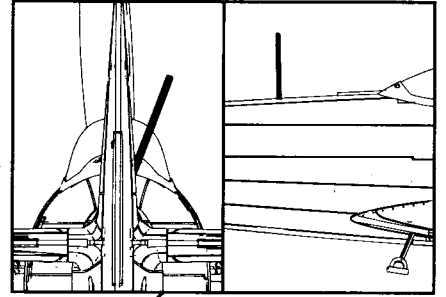
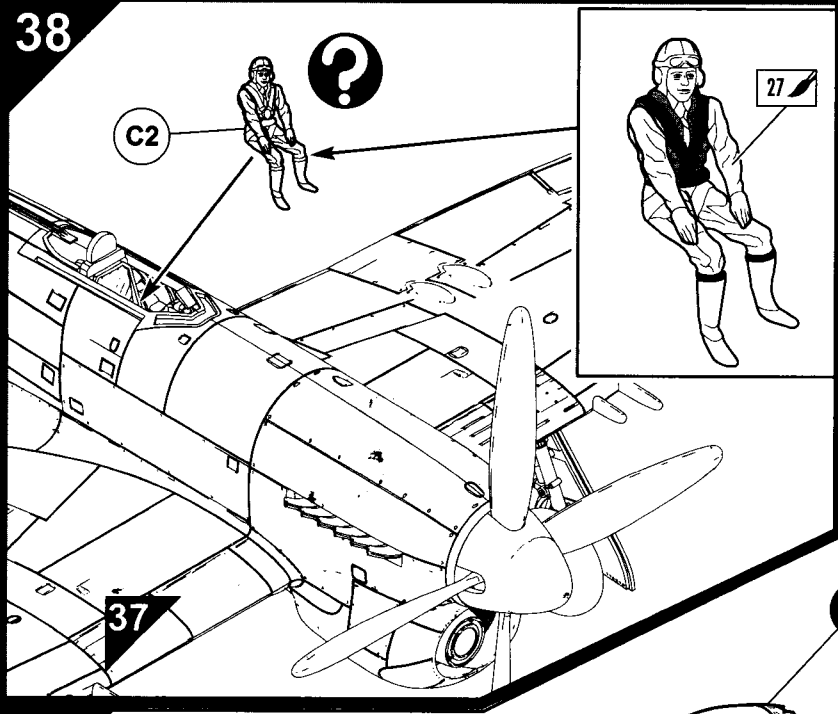
36



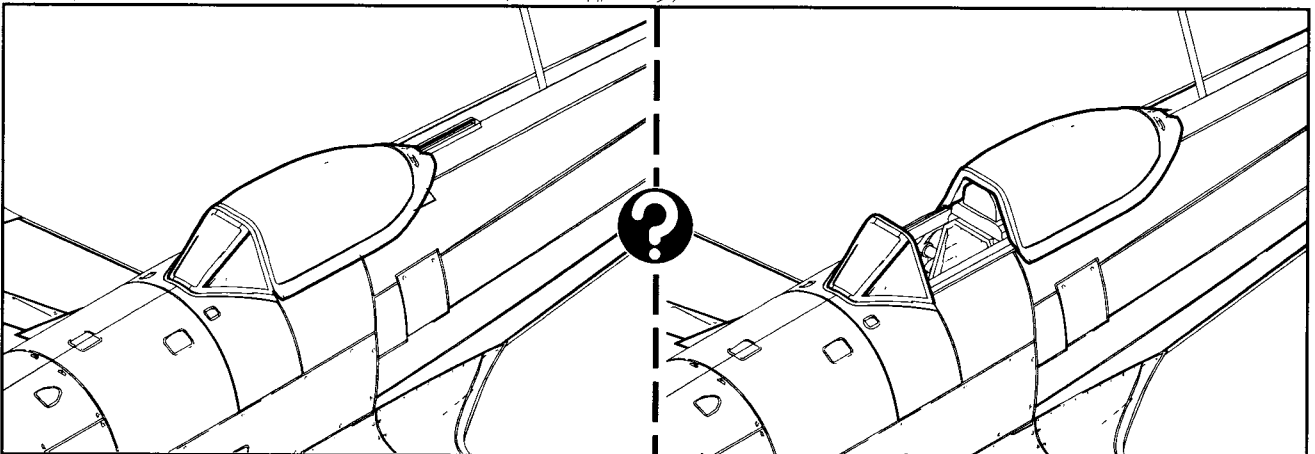
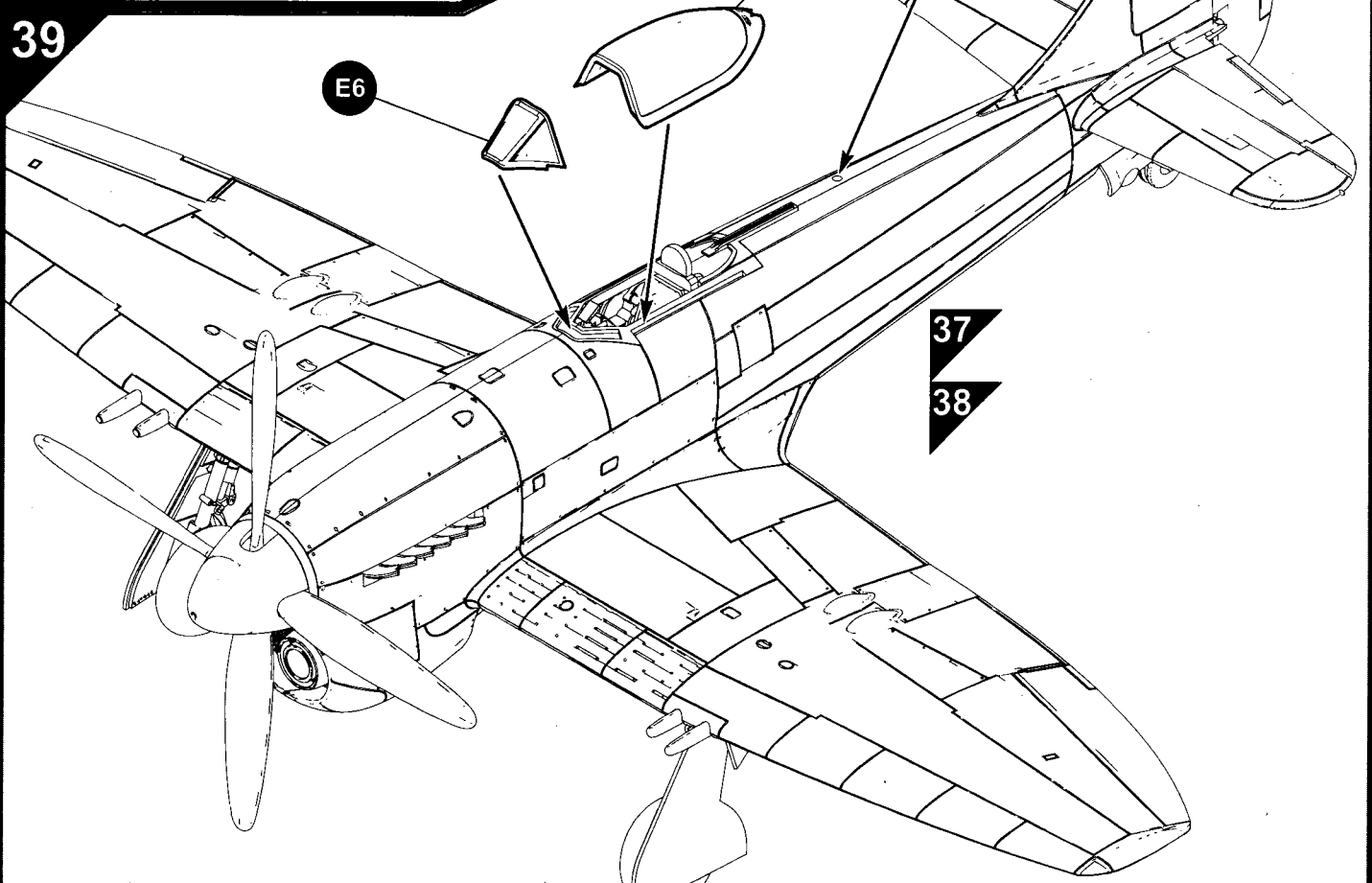
37



38



39



A Hawker Tempest Mk.V

JN751, R-B, Wing Commander Roland Prosper Beamont, No. 150 Wing, Newchurch, Kent, England, June 1944.



Apply decals No.14 & No.21 (Yellow Leading Edge Strips), before decals No.16/23 & No.19/26 (Black & White ID Stripes).

1:72 = 1.41mm
1:1 = 4" (101.6mm)

On the 8th June, two days after D-Day, Wing Commander Roland Prosper Beamont shot down a Bf109G west of Rouen, the first enemy aircraft to fall to a Hawker Tempest.

Standard Day Fighter Finish consisting of Dark Green and Ocean Grey upper surfaces with Medium Sea Grey Undersides. Yellow wing stripes on the leading edges and black/white ID stripes.

The black/white ID stripes on the fuselage of JN751 were uneven with the forward white band wider than the others.

Apply decal No.6 (Sky Band), before decal No.2 (Black & White ID Stripes), then apply decals No.1/10 (R), No.3/11 (Roundel), No.4/12 (B) and No.5/9 (JN751) on top.