



Humvee M1097A2

1/35 SCALE MODEL KIT No 35435

Humvee M1097A2

У 1979 році Армія США замовила розробку нового багатоцільового автомобіля, який мав стати заміною декільком типам військових транспортних засобів. У 1985 році, після низки випробувань, розпочалося серійне виробництво нового високоомобільного багатоцільового колісного транспортного засобу, що отримав позначення HMMWV. В Армії США він отримав назву ХАМВІ, ця назва згодом стала широковідомою (вона була скороченням від HMMWV). Транспортний засіб є базою для багатьох модифікацій різного призначення. Він широко розповсюджений у всьому світі та стоїть на озброєнні армій більш ніж 70-ти країн. Модифікація M1097A2 є базовою платформою чергового покоління цих автомобілів та використовується як для перевезення особового складу та вантажів, так і для монтажу різних типів спеціального обладнання та озброєння.

Тактико-технічні характеристики Humvee M1097A2

Довжина, мм	4600
Ширина, мм	2100
Колісна база, мм	3300
Маса, кг	2676
Вантажопідйомність, т	2
Двигун	V8 GM 6.2L, 160 к.с.
Швидкість, км/год	113

Humvee M1097A2

In 1979, the U.S. Army ordered the development of a new multi-purpose vehicle to replace several types of military transport vehicles. An interesting feature was the requirement for the vehicle to be able to move behind tanks on the tracks laid by their caterpillar tread. In 1985, after a series of tests, mass production of the new highly mobile multi-purpose wheeled vehicle, which received the designation HMMWV, began. In the U.S. Army, it was named Humvee, a name that later became widely known (it was an abbreviation of HMMWV). The vehicle serves as a base for many modifications with various purposes. It is widely used around the world and is in service with the armies of more than 70 countries. The M1097A2 modification is the basic platform of the next generation of these vehicles and is used for transporting personnel and cargo, as well as for mounting various types of special equipment and weapons.

Tactical and Technical Specifications of Humvee M1097A2

Length, mm	4600
Width, mm	2100
Wheel base, mm	3300
Weight, kg	2676
Full load, t	2
Engine	V8 GM 6.2L, 160 hp
Speed, km/h	113

ФАРБИ, ЩО ВИКОРИСТОВУЮТЬСЯ / USED COLORS:

COLOR	ICM
A Срібло Silver	1024
B Масляна сталь Oily Steel	1026
C Німецький сірий German Grey	1038
D Гумовий чорний Rubber Black	1039
E Темна іржа Dark rust	1051
F Корабельний червоний Hull Red	1052
G Світла земля Light Earth	1056
H Екстра темно-зелений Extra Dark Green	1069
J US Темно-зелений US Dark Green	1072
K 4B0 4B0 Green	1073
L Black Primer	2005

Для отримання глянцевого, сатинового чи матового ефекту – використовуйте наші лаки!

For a glossy, satin or matte effect – use our varnishes!



01 СТАДІЯ СКЛАДАННЯ
ASSEMBLY STEP

A ФАРБА, ЩО ВИКОРИСТОВУЄТЬСЯ
USED COLOR

***** ЗРОБИТИ САМОМУ
SCRATCH BUILD

03 СКЛАДАЛЬНА ОДИНИЦЯ
ASSEMBLY UNIT

? ДОВІЛЬНИЙ ВИБІР
OPTIONAL

x2 ЗРОБИТИ ДВІ ДЕТАЛІ
MAKE 2 PCS

У В А Г А ! С А У Т І О Н !
Перед складанням уважно прочитати інструкцію з монтажу. Кожна деталь пронумерована. Дотримуватися послідовності монтажу. Необхідні робочі інструменти: ніж і напилек для зачистки деталей; гумова стрічка, клеюча стрічка і прищипки для білини (для притиснення склеюваних деталей). Деталі з пластику очистити в розчині м'якого миючого засобу і висушити на повітрі для того, щоб фарба і перевірні картинки краще прилипали. Перед приклеюванням перевірити, чи підходять деталі; клей наносити економно. Хром і фарбу видалити з поверхонь склеювання. Невеликі деталі пофарбувати перед тим, як вони будуть віддані з рамкою. Фарбу необхідно добре просушити, тільки після цього продовжувати складання. Кожну відповідну передню картинку вирізати скремо і приблизно на 20 секунд занурити в теплу воду. На позначеному місці картинку відокремити від паперу і притиснути промокальним папером.

Read the instructions thoroughly prior to assembly. Each component is numbered. Adhere to specified sequence of assembly. Tools required: knife and file for removal of components from frame; rubber bond, adhesive tape and clothes pegs for clamping components together after applying adhesive. Clean plastic components in a mild detergent solution and allow to air-dry so that paint and transfers adhere better. Prior to applying adhesive, check to see whether the components fit together; apply adhesive sparingly. Remove chrome and paint from the contact surfaces. Paint small components before removing them from the frame. Allow paint to dry well, and only then continue to assemble. Cut out each transfer individually and immerse in warm water for approx. 20 seconds. Slide transfer off paper and into designated position, then press on with blotting paper.

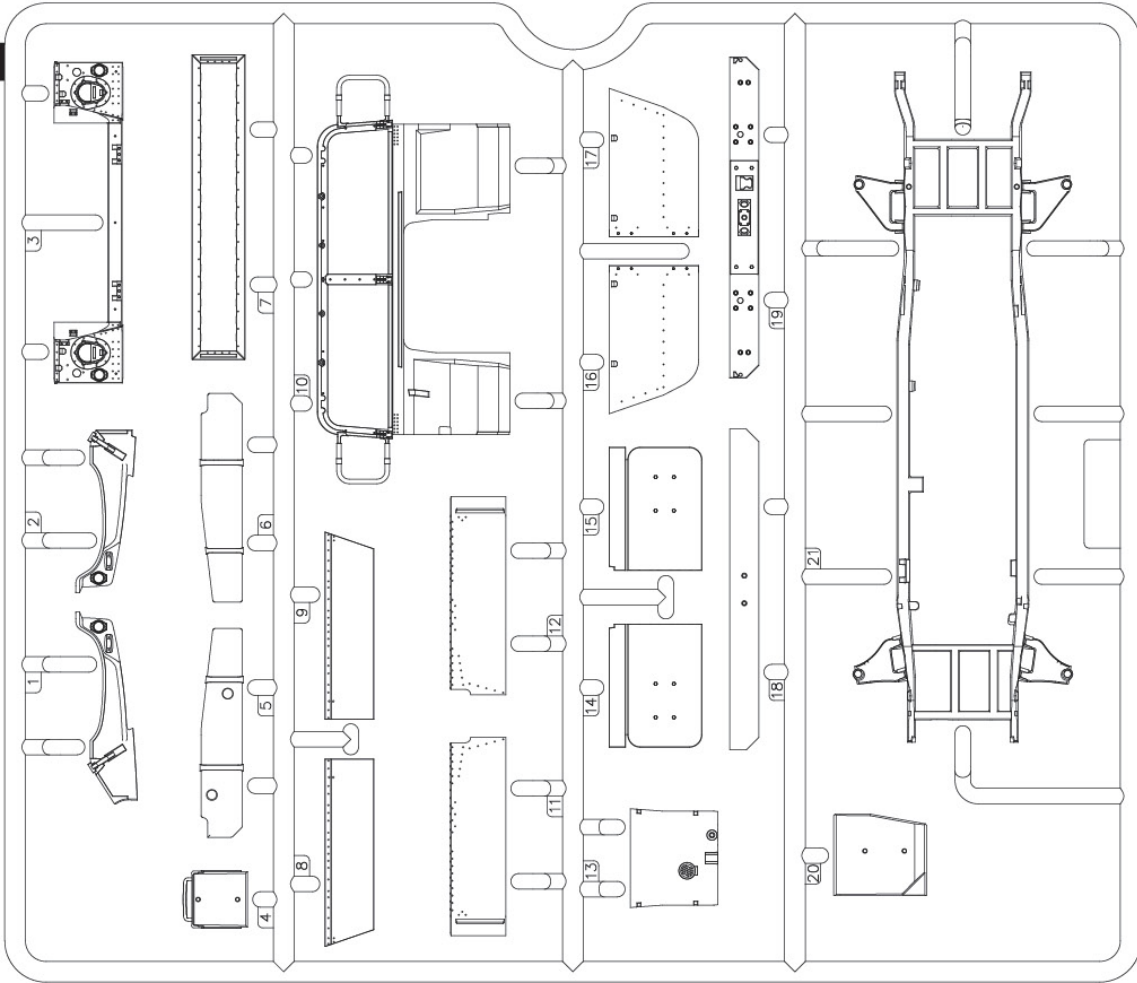
Використовуйте набір фарб від ICM
Best to be used with ICM Paint Set

Покрокова відеоінструкція тут

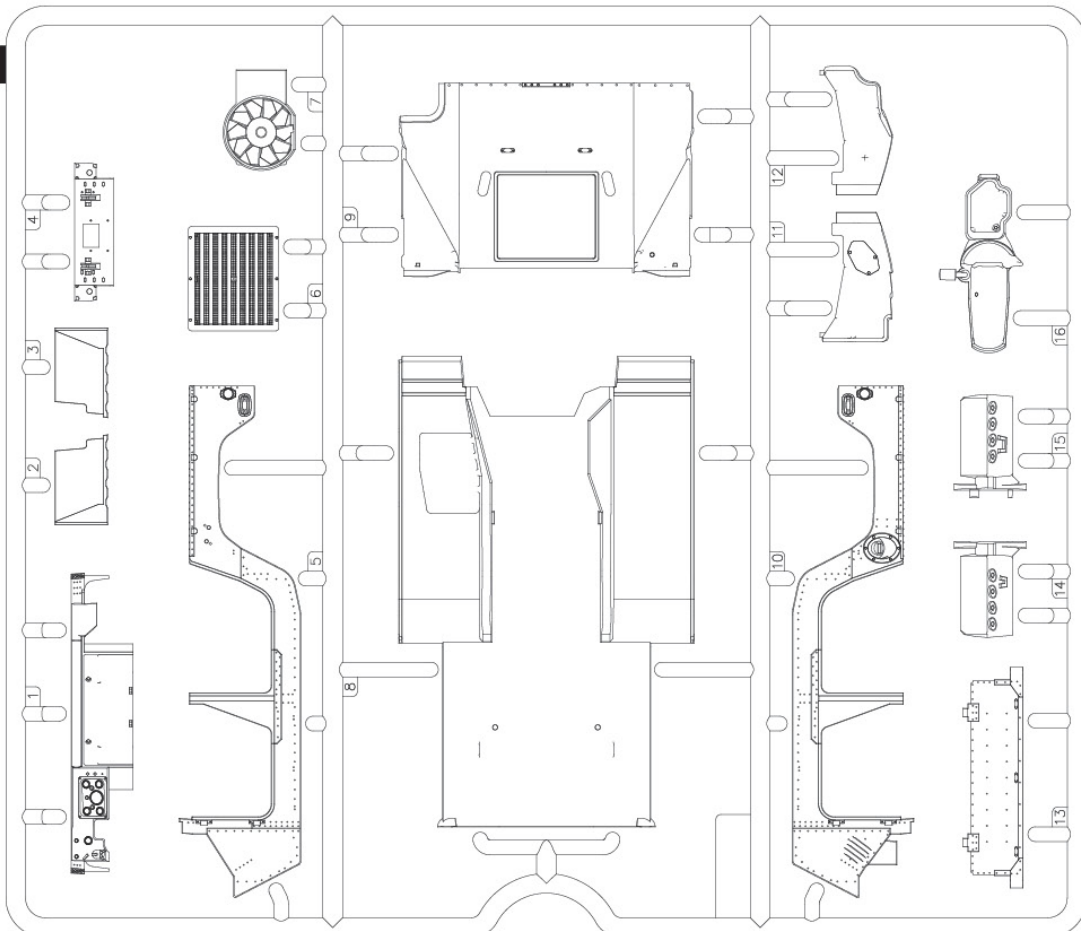


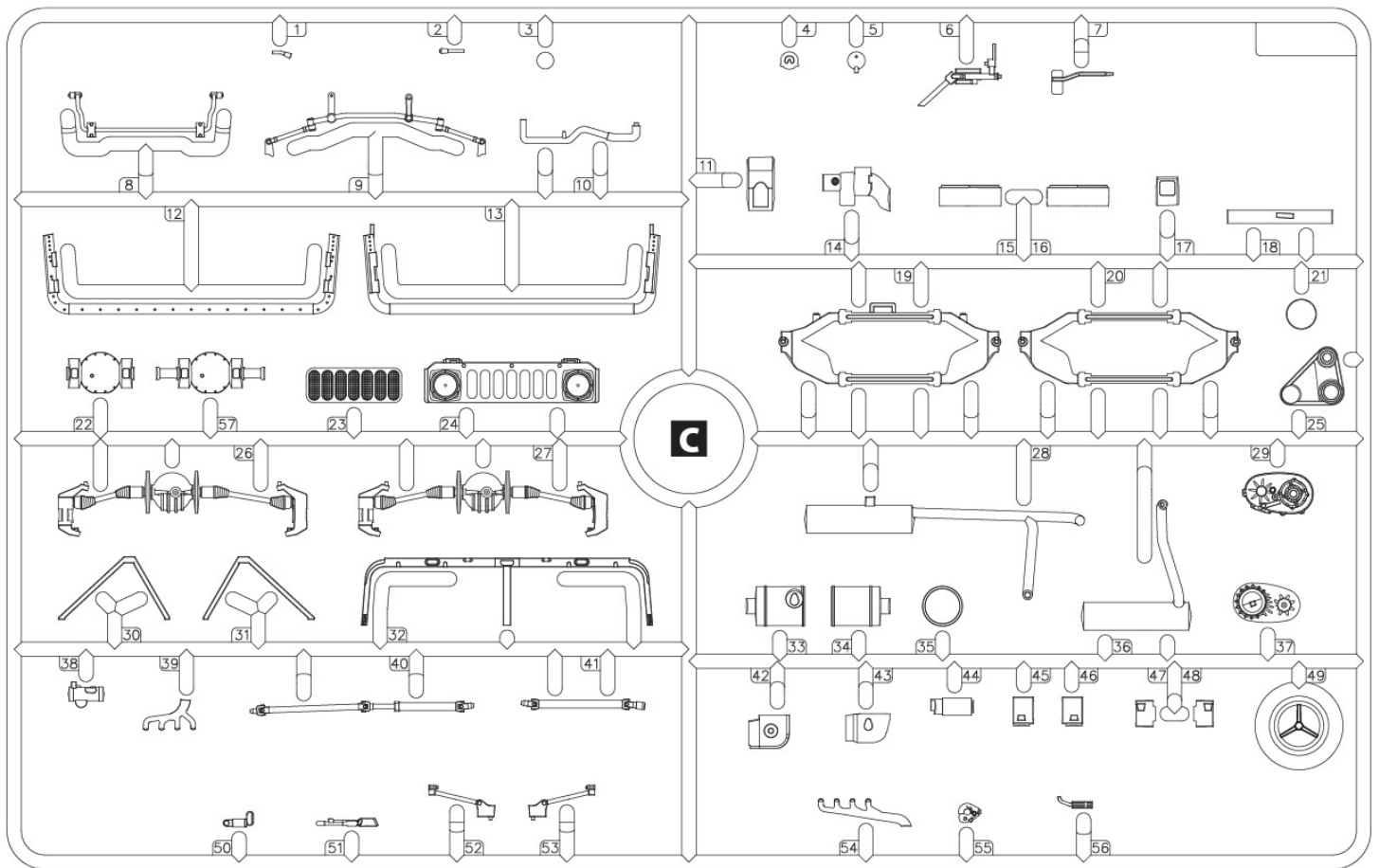
Step-by-step video instruction here

A

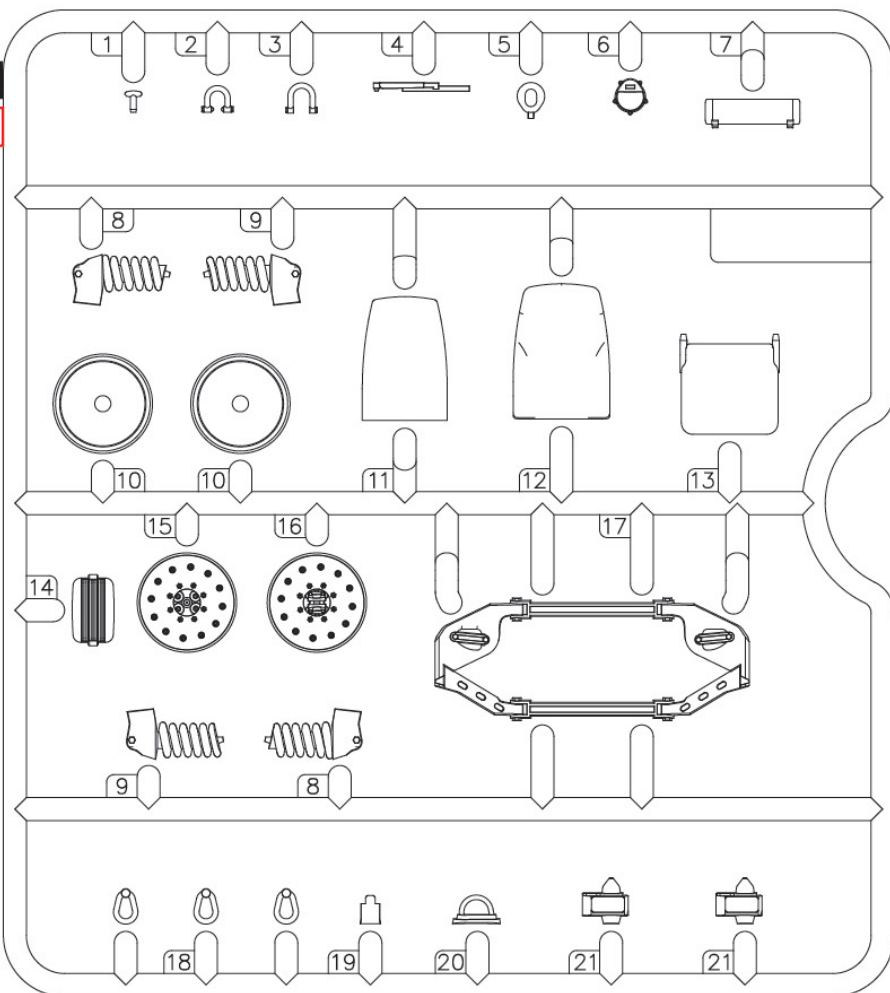


B

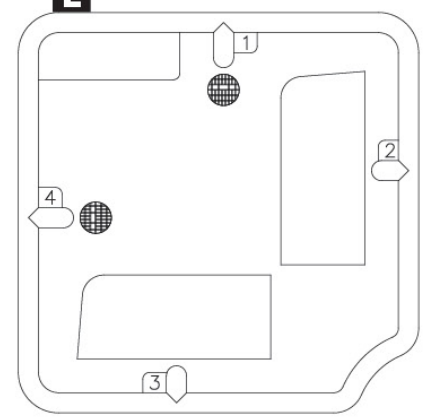




D
x2



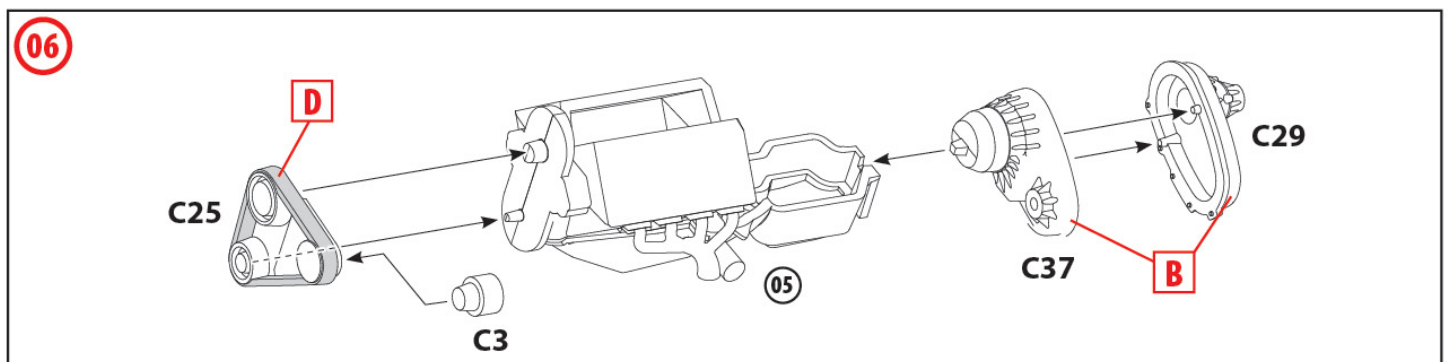
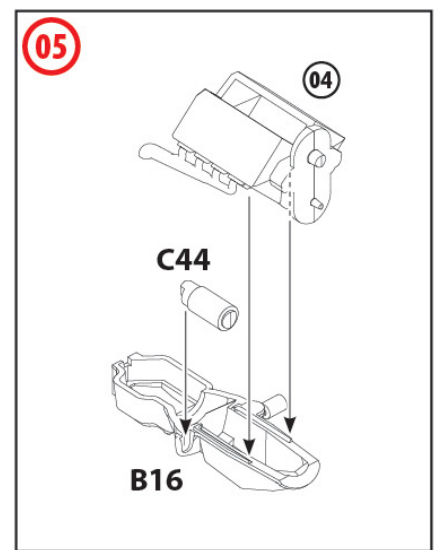
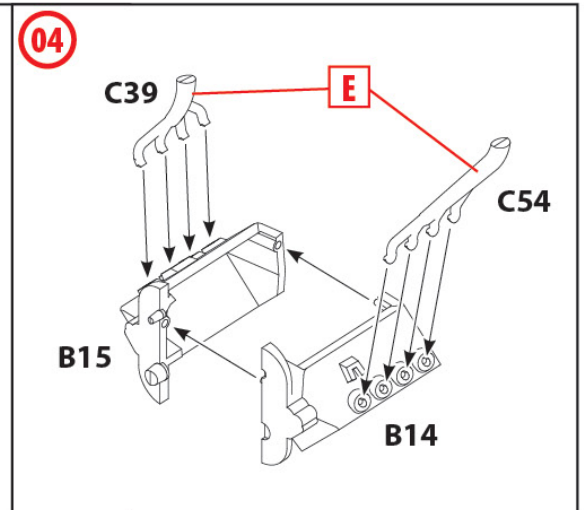
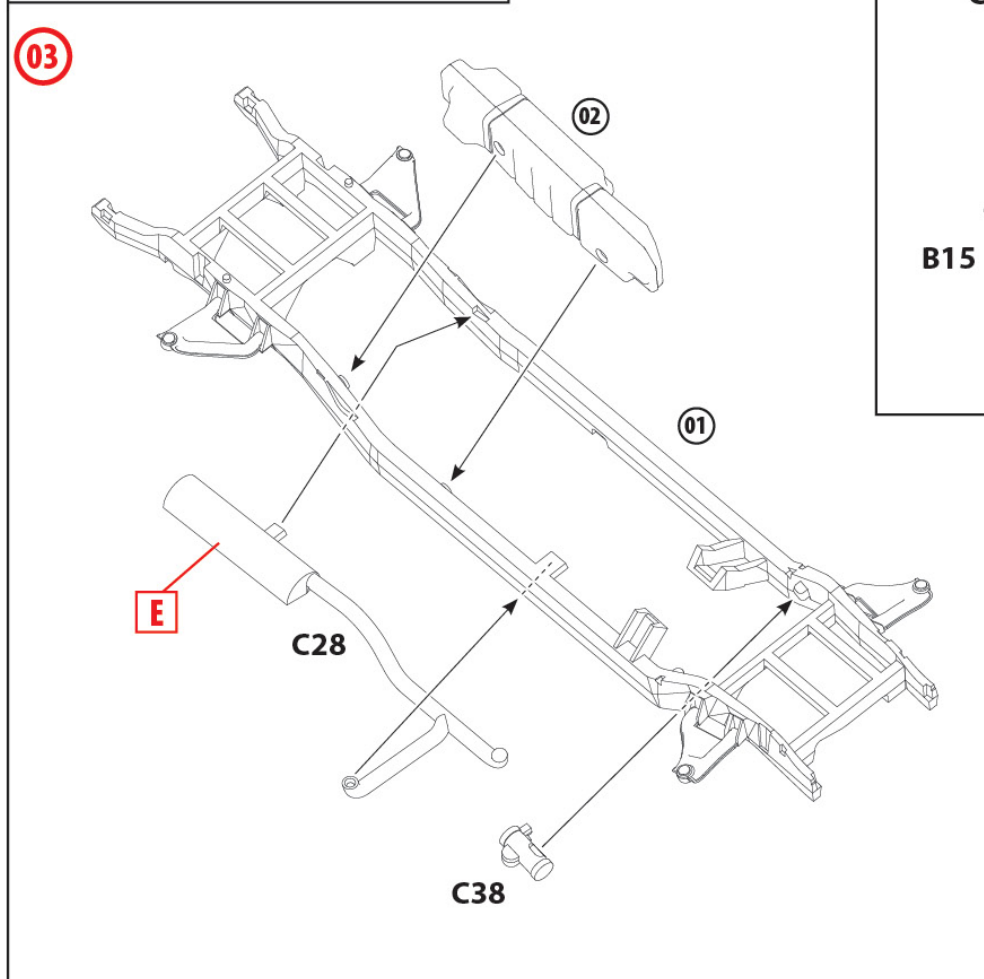
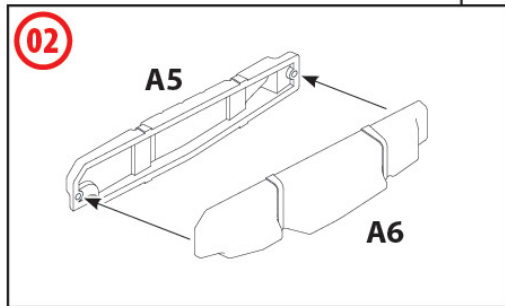
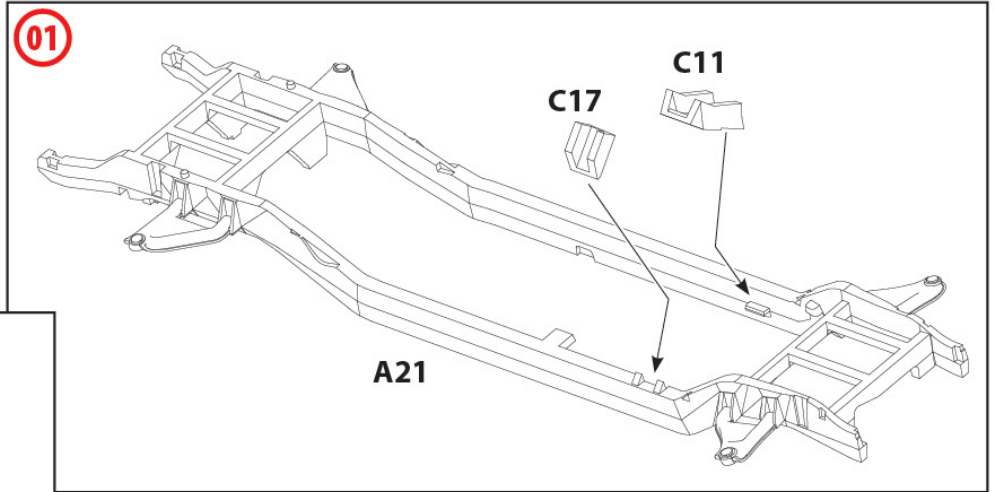
E

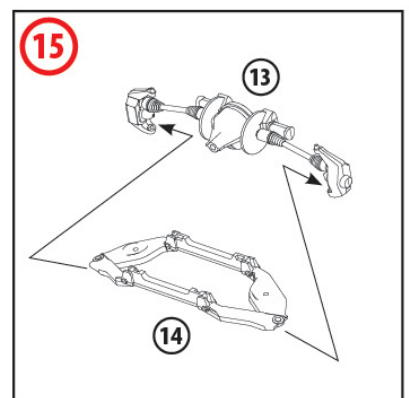
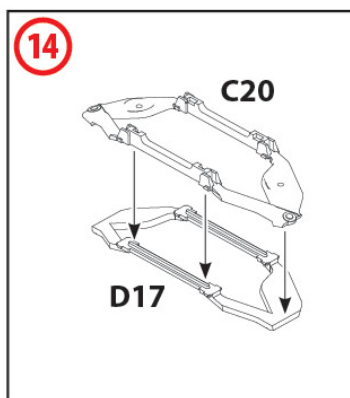
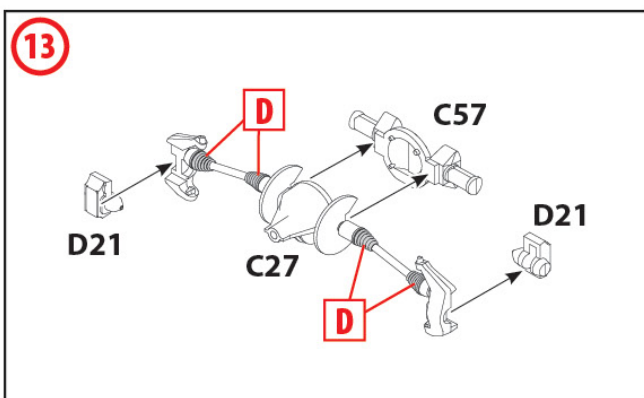
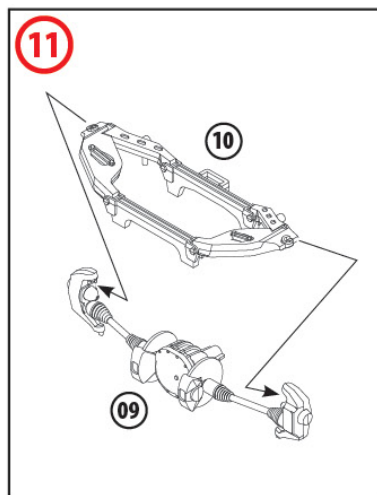
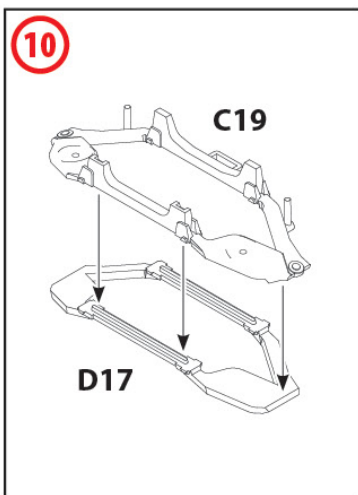
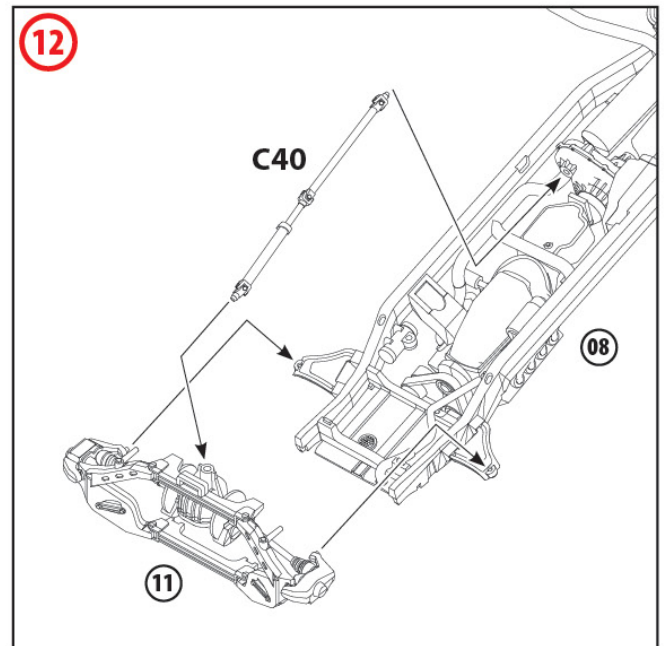
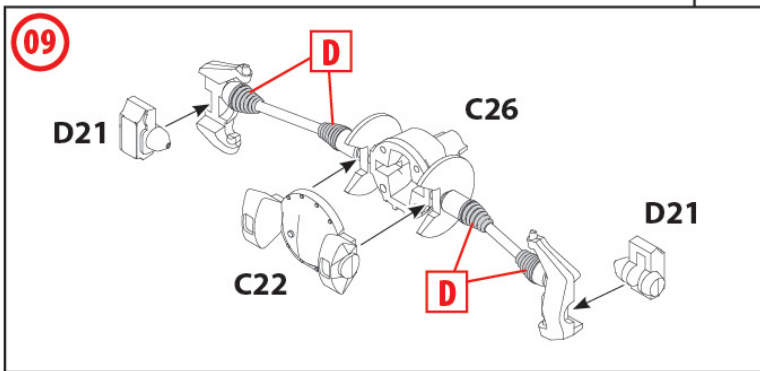
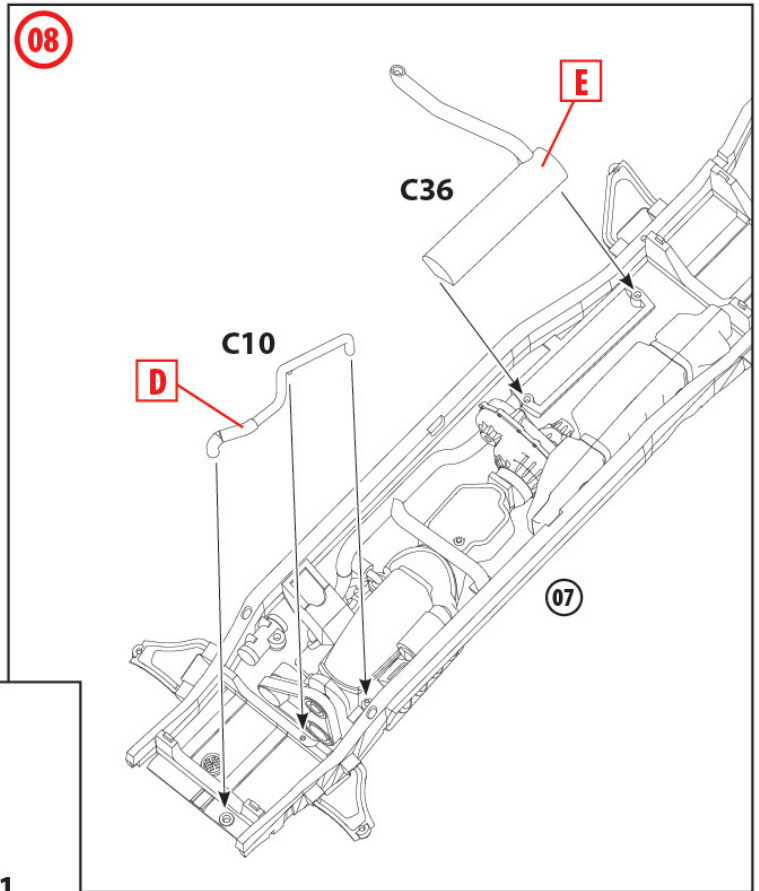
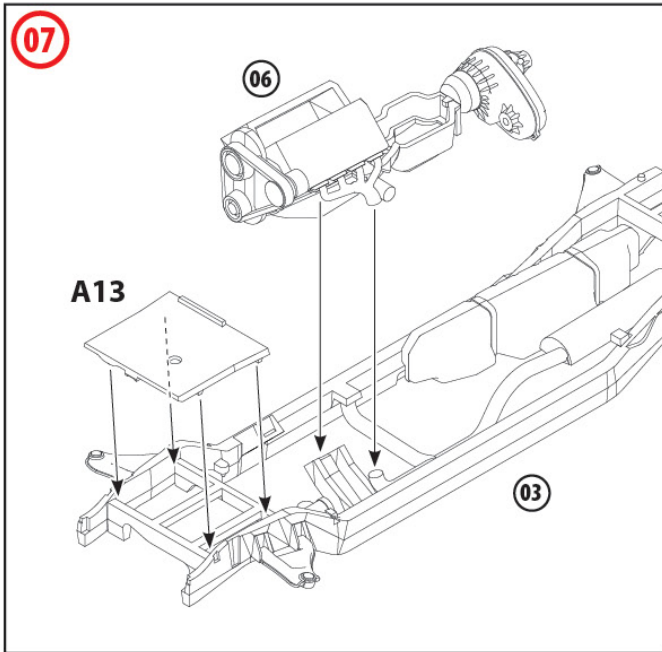


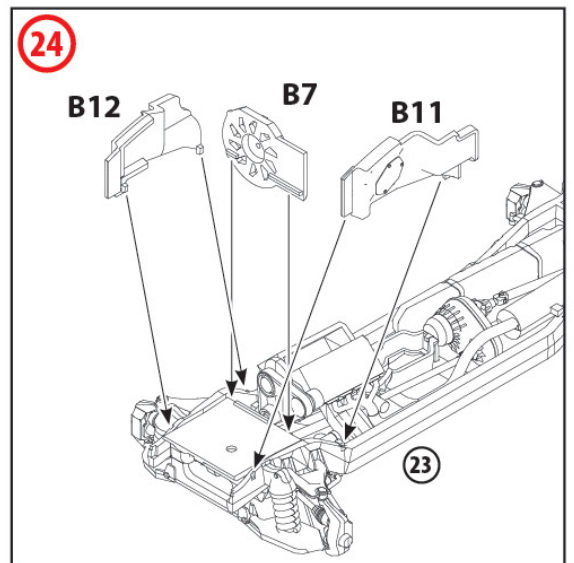
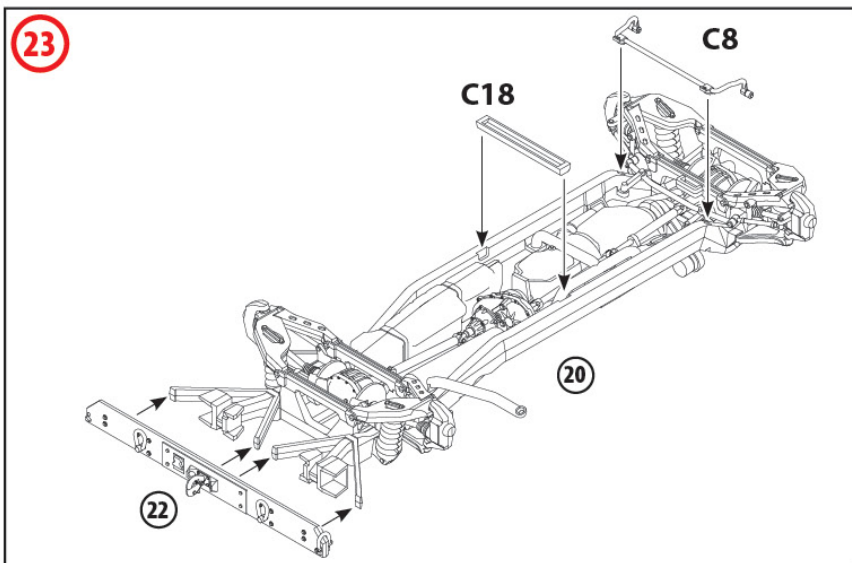
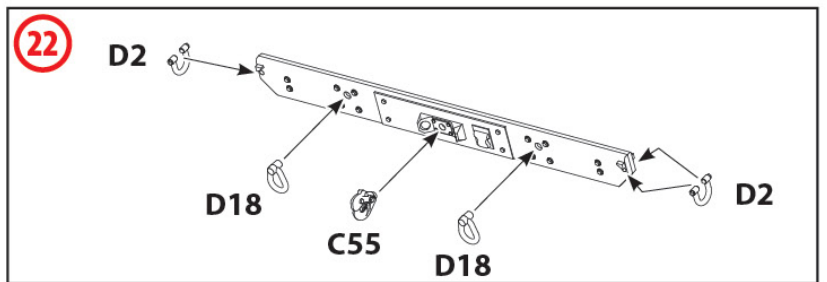
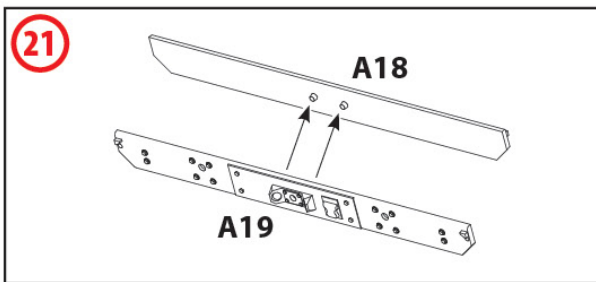
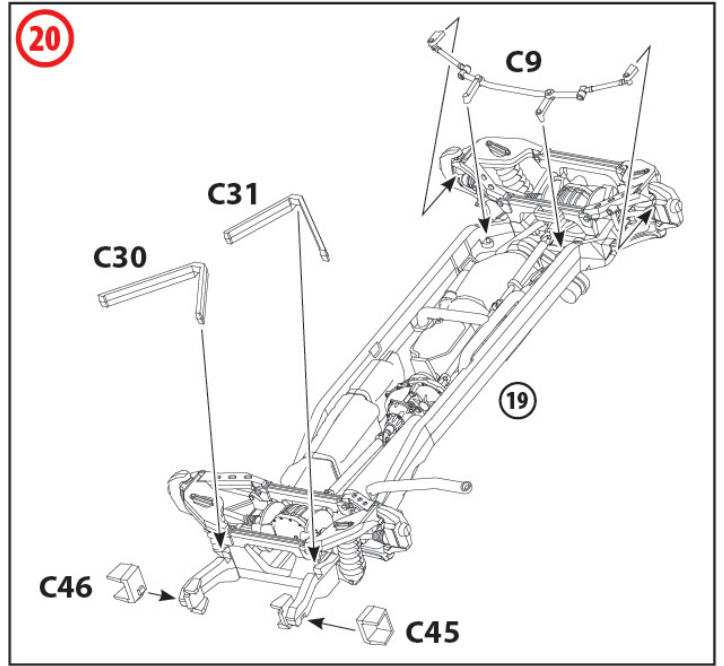
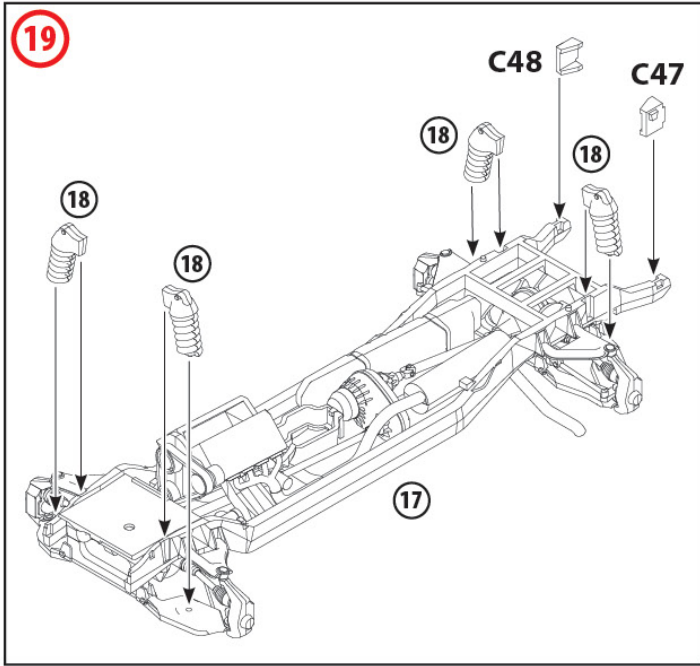
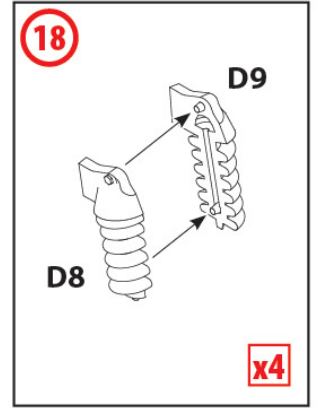
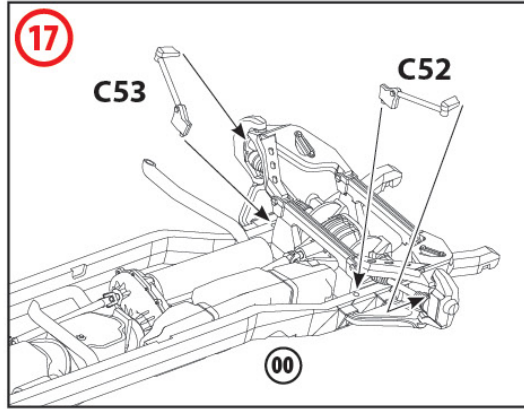
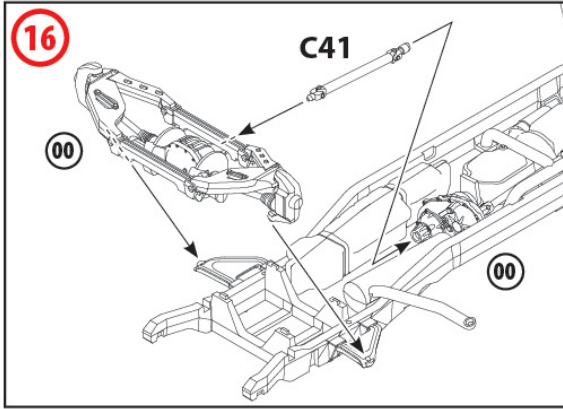
F
x4

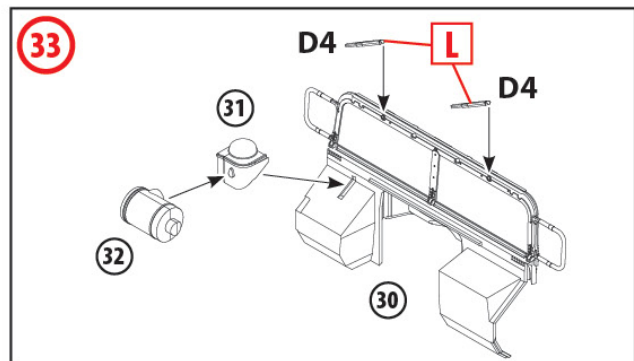
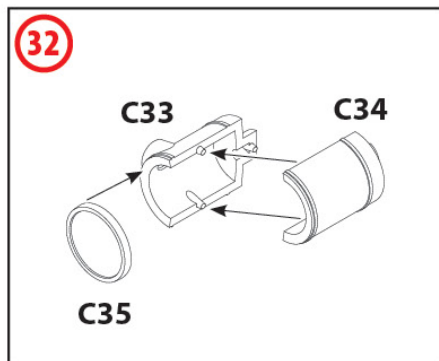
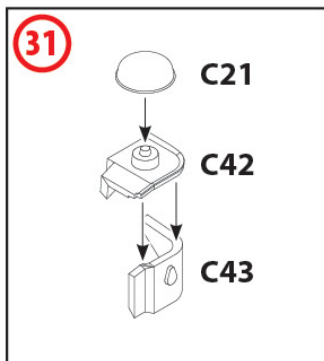
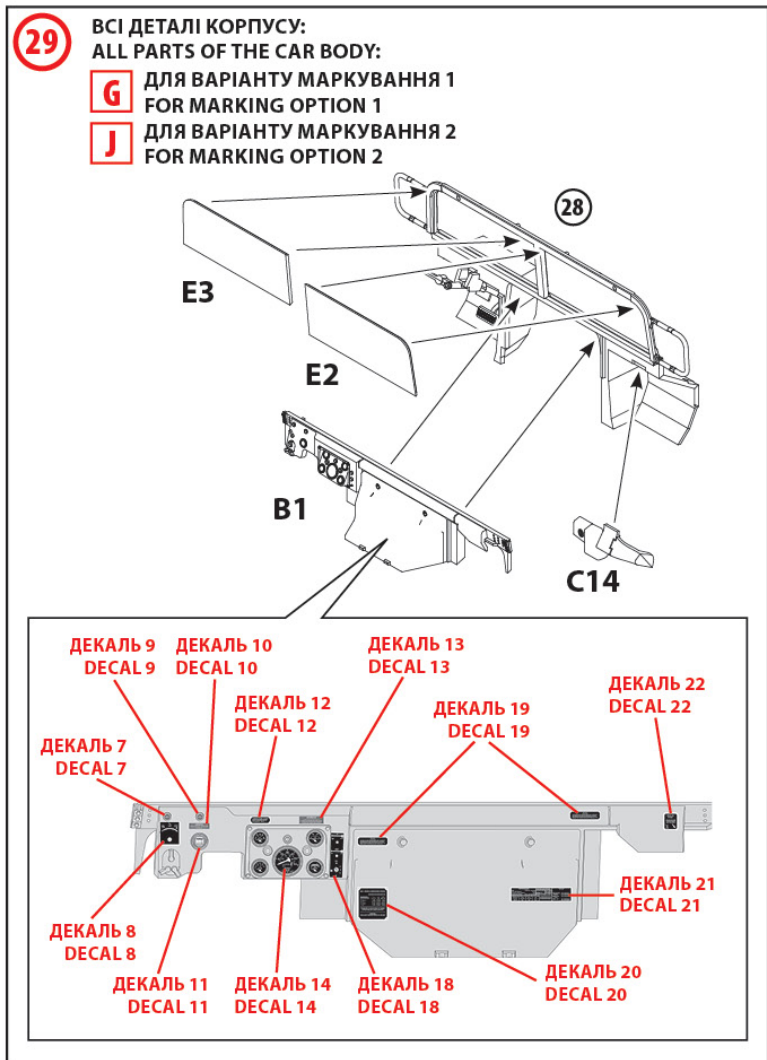
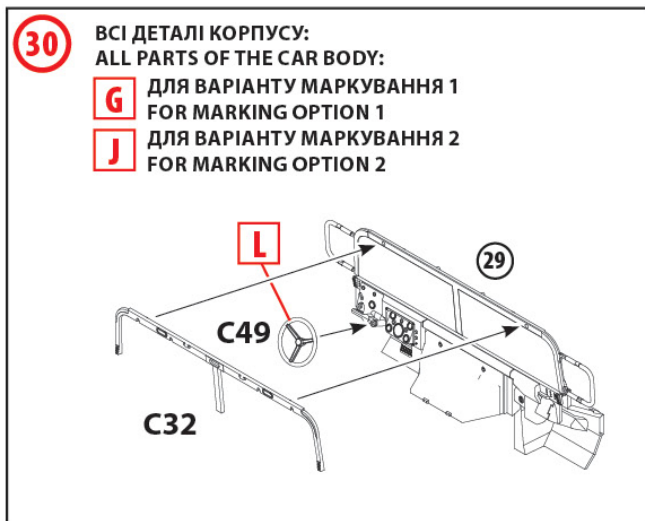
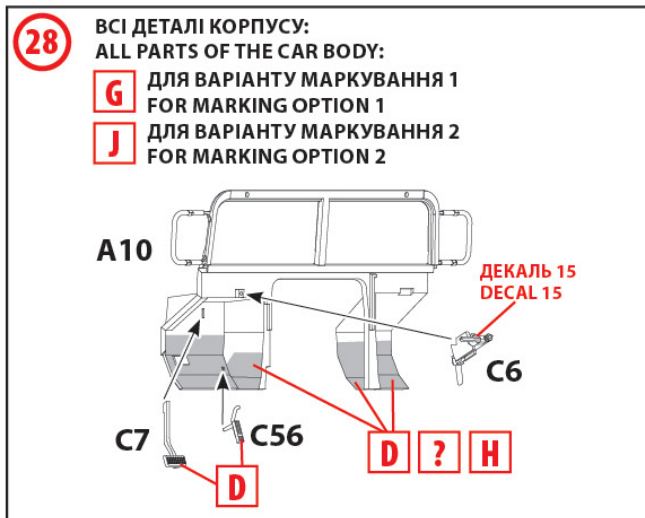
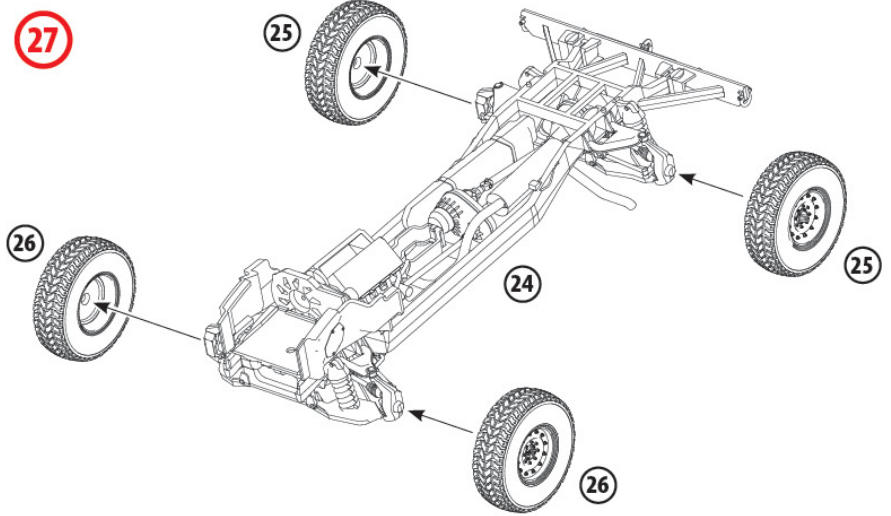
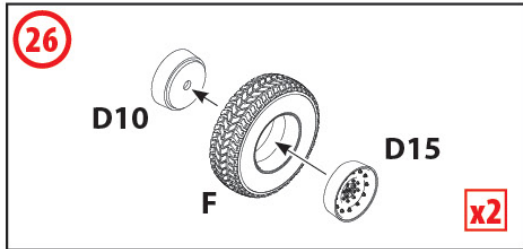
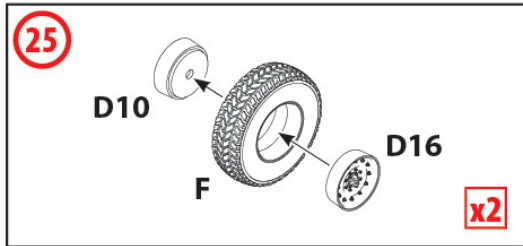


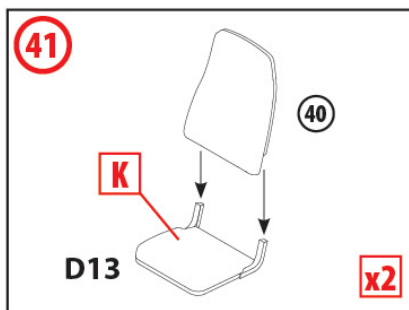
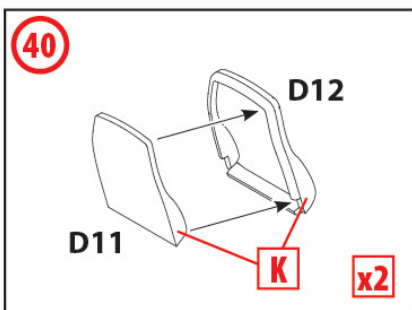
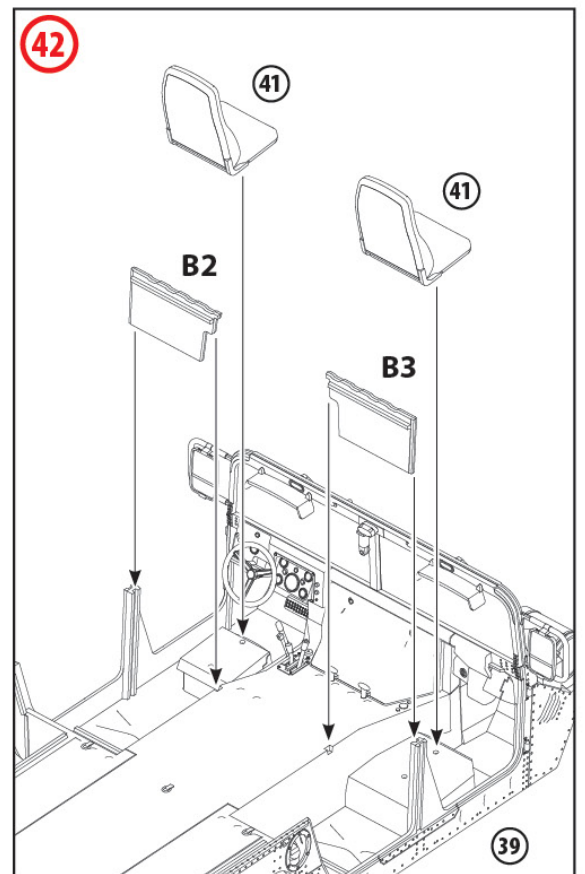
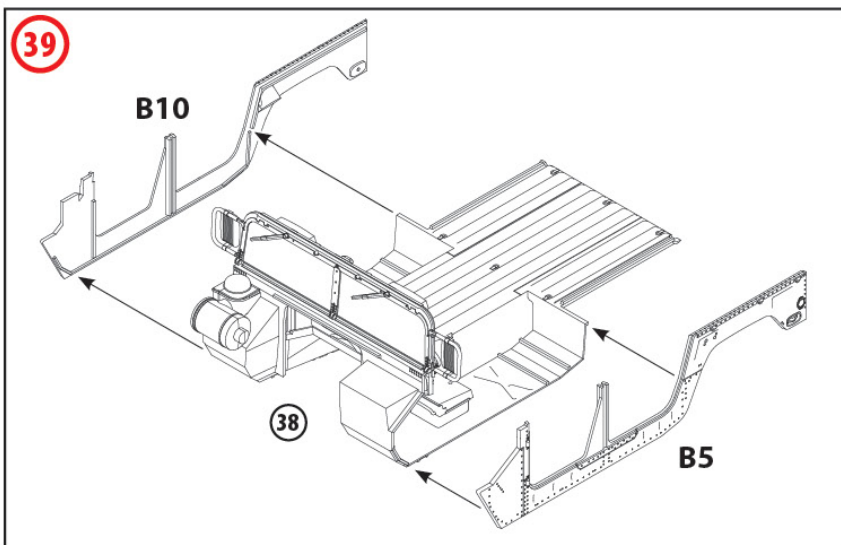
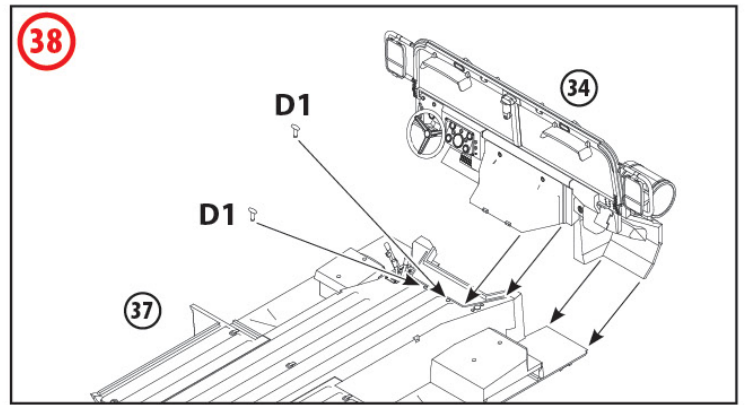
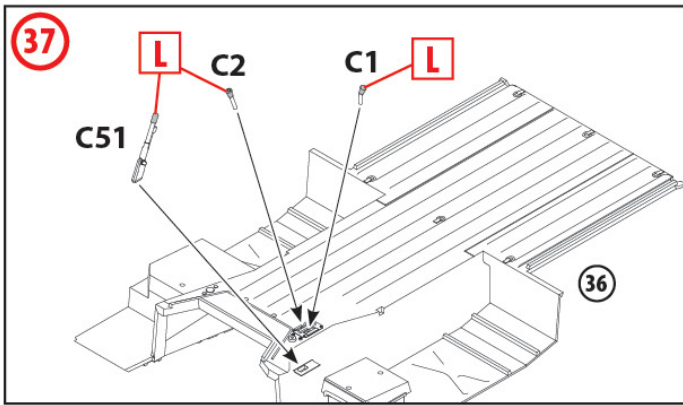
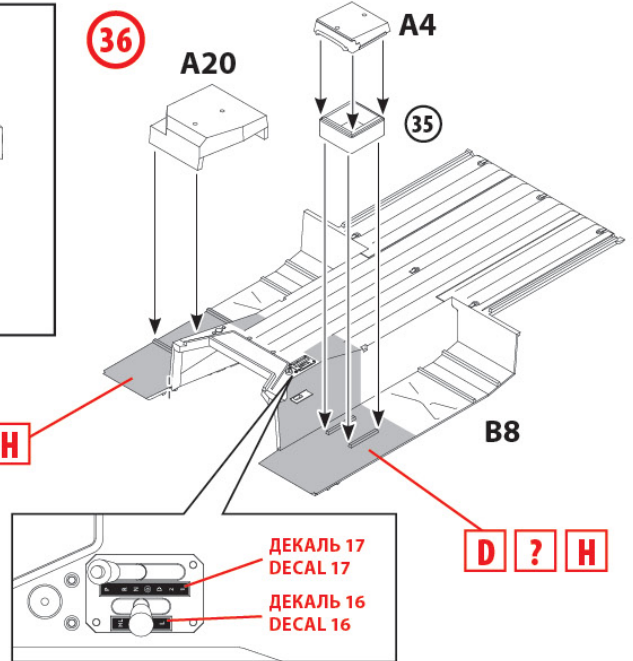
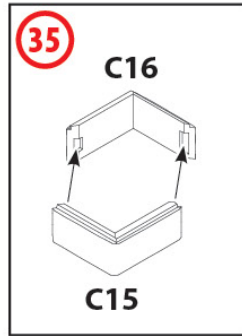
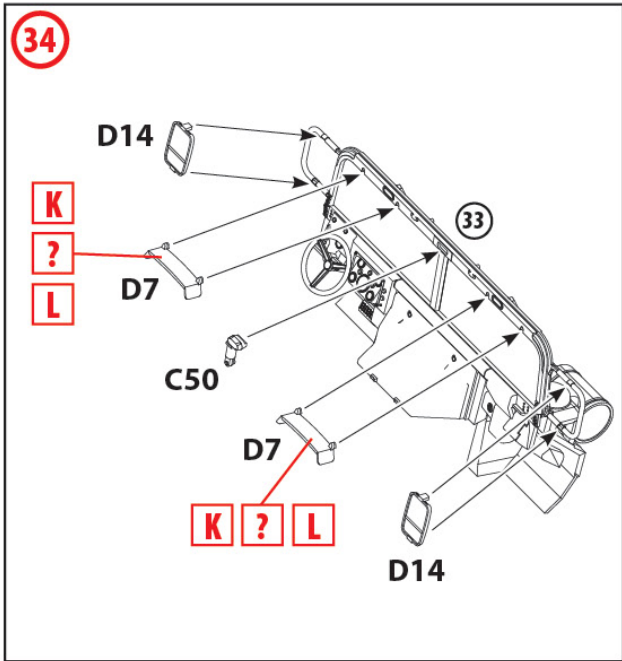
L УСІ ДЕТАЛІ РАМИ ТА
ХОДОВОЇ ЧАСТИНИ, ОКРІМ
ПОЗНАЧЕНИХ ОКРЕМО
ALL PARTS OF THE CAR FRAME
AND CHASSIS EXCEPT MARKED
SEPARATELY

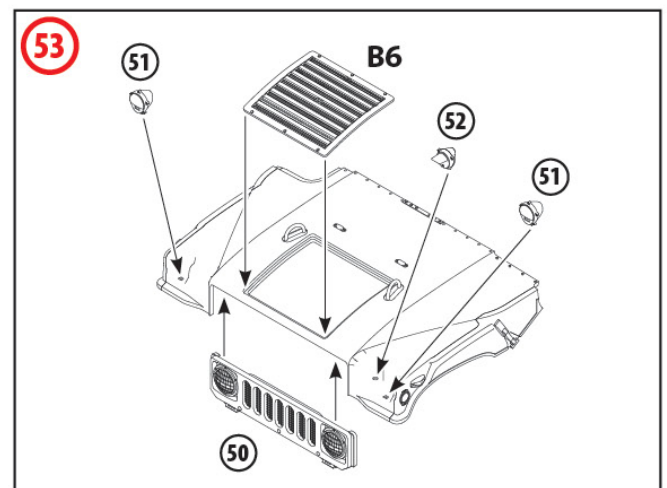
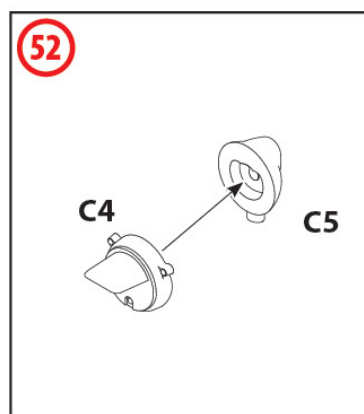
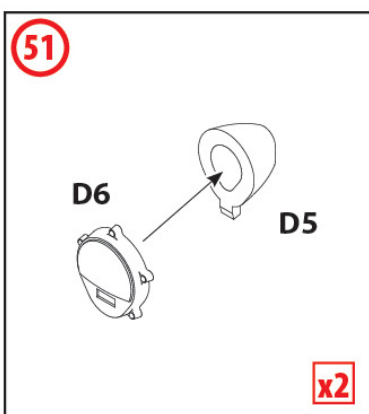
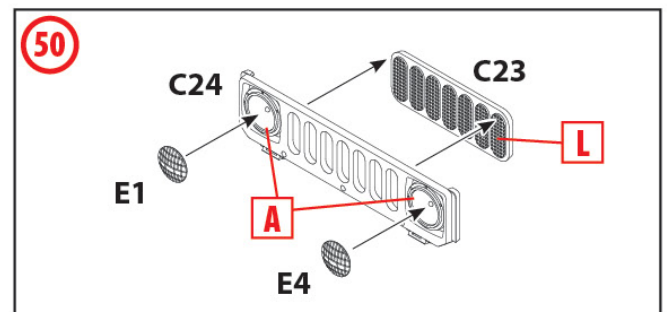
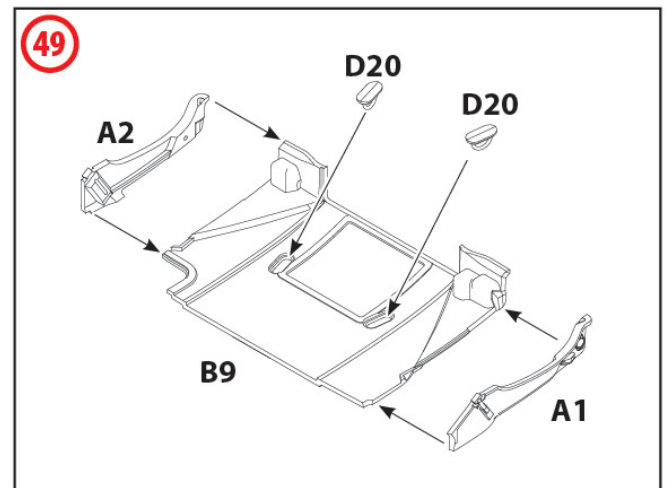
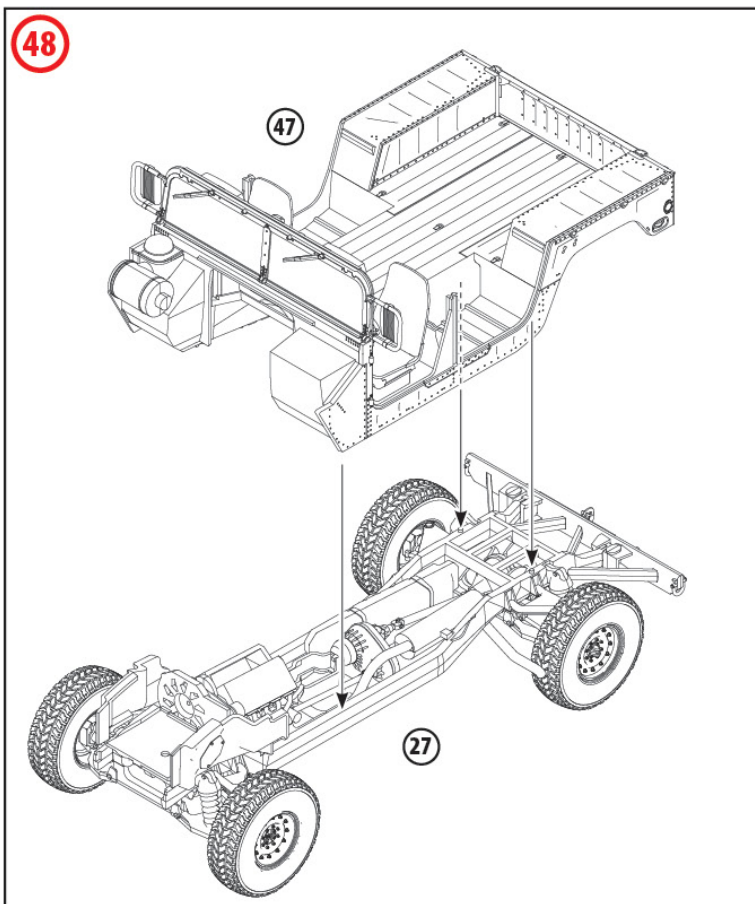
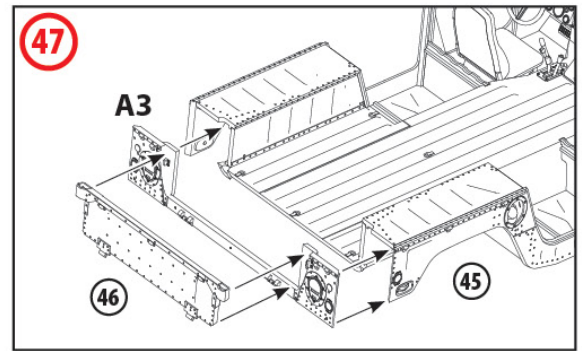
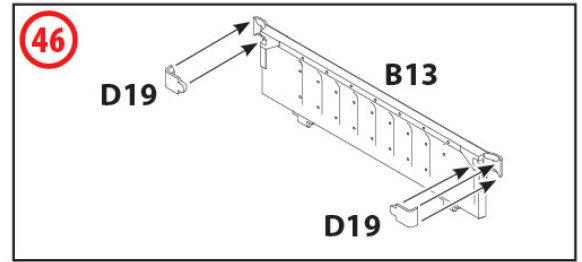
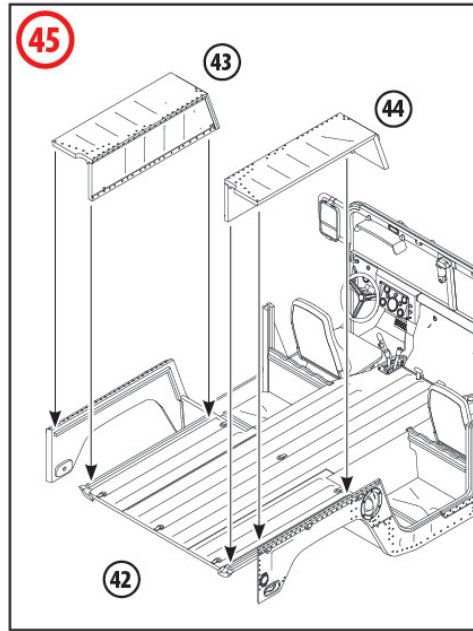
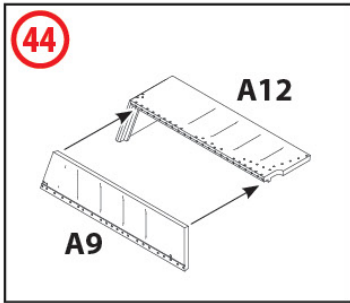
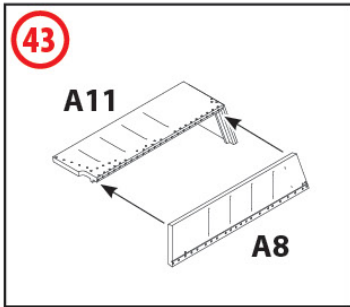


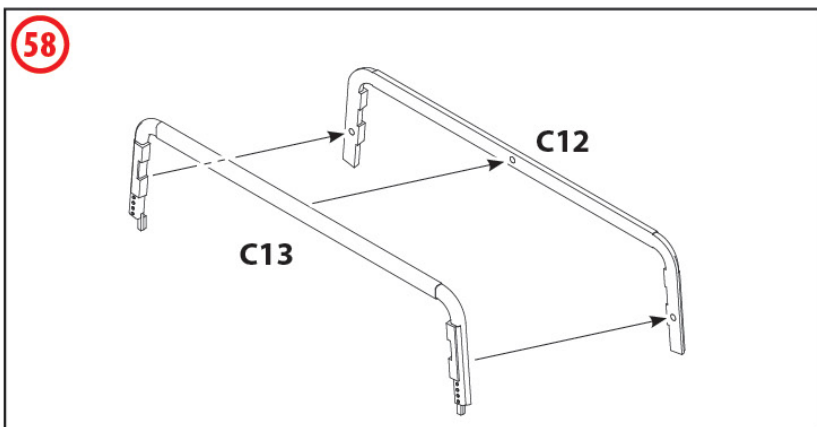
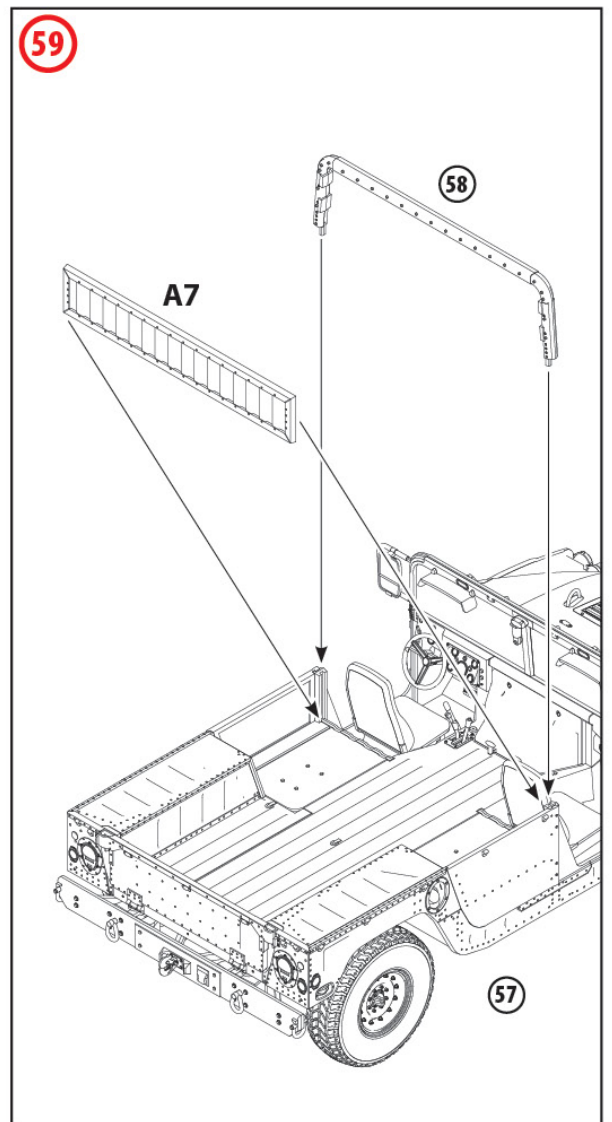
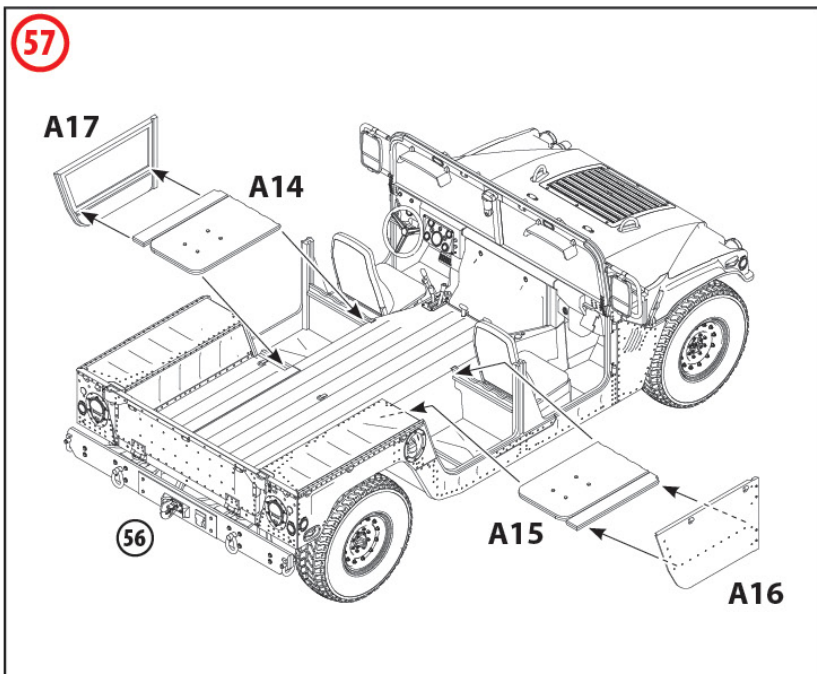
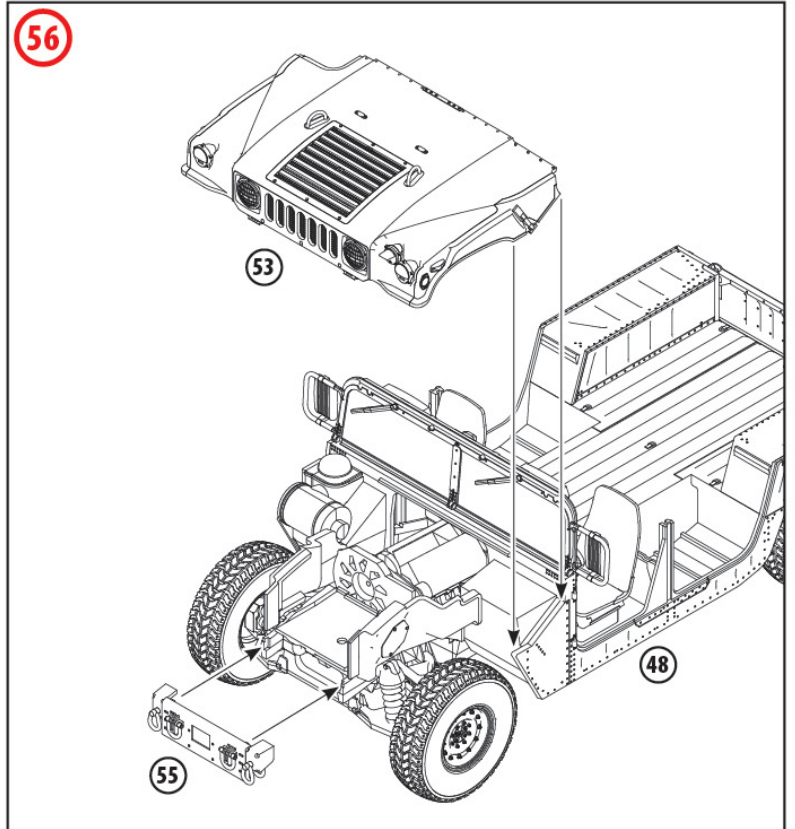
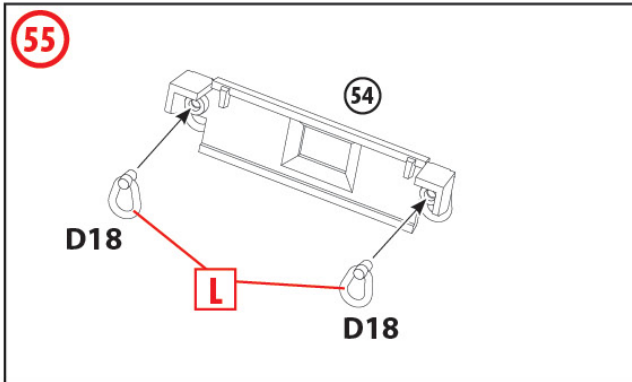
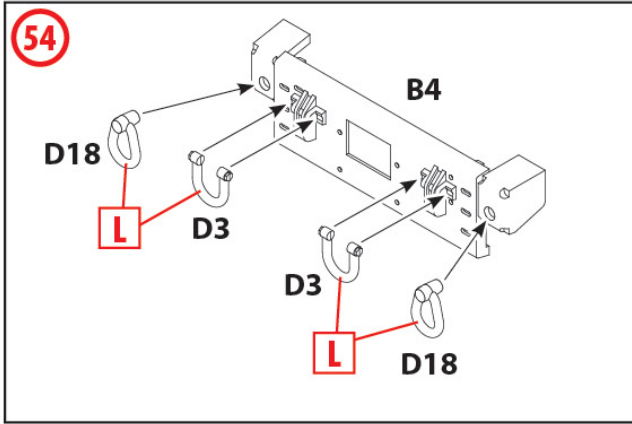


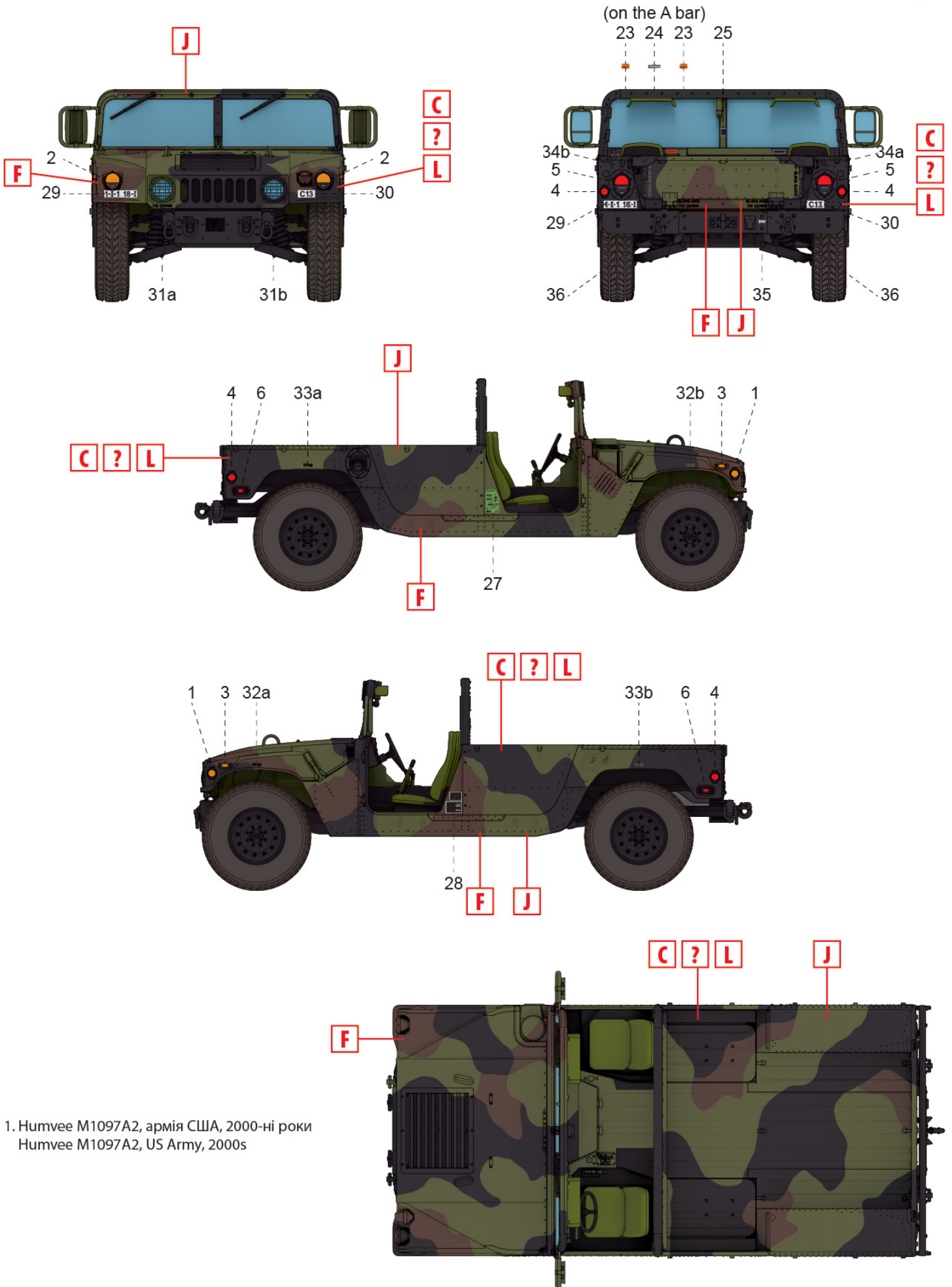




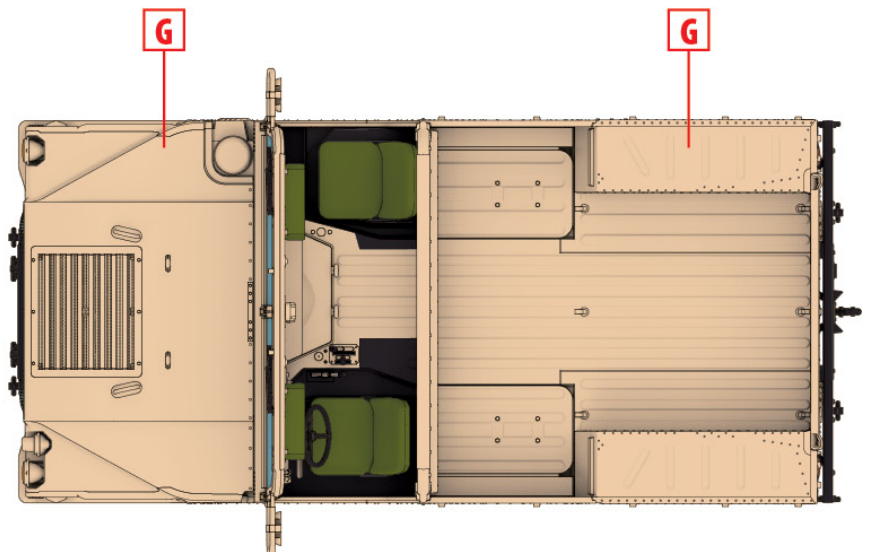
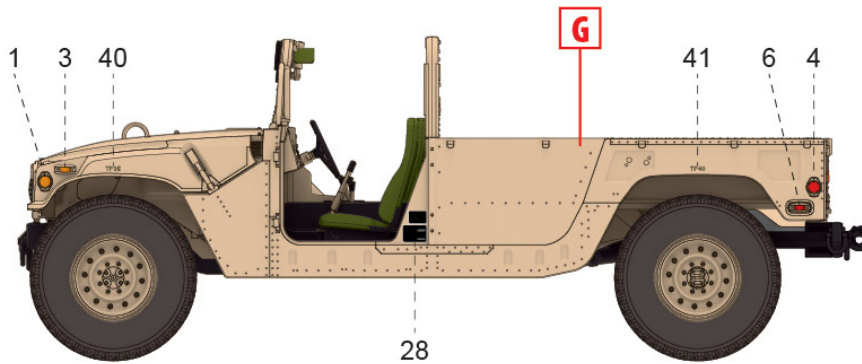
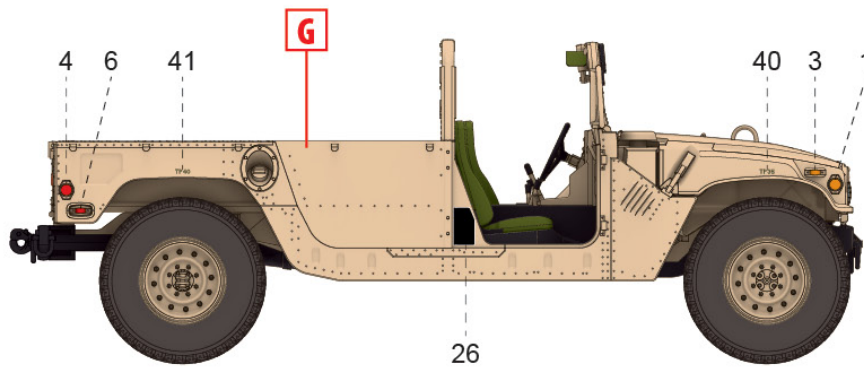
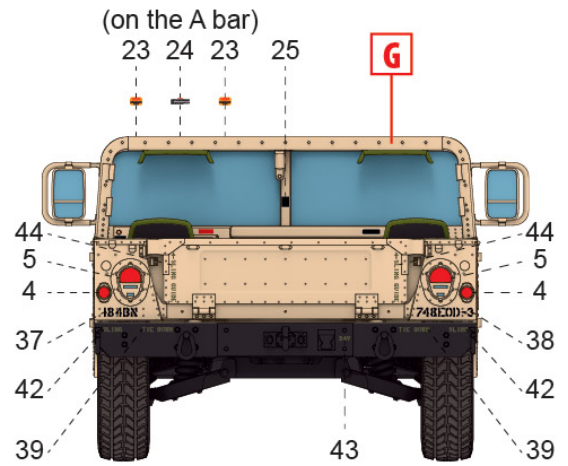
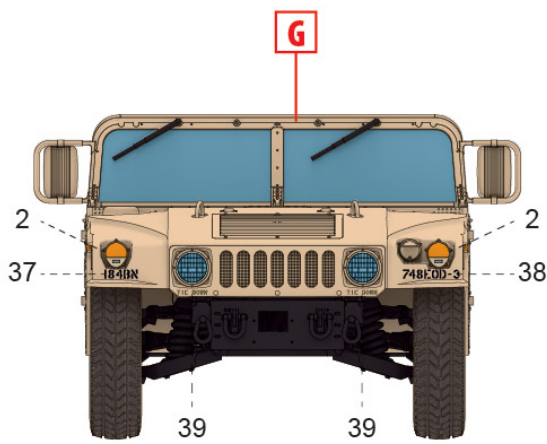








1. Humvee M1097A2, армія США, 2000-ні роки
Humvee M1097A2, US Army, 2000s



2. Humvee M1097A2, армія США (пустельний камуфляж), 2000-ні роки
 Humvee M1097A2, US Army (desert camo), 2000s