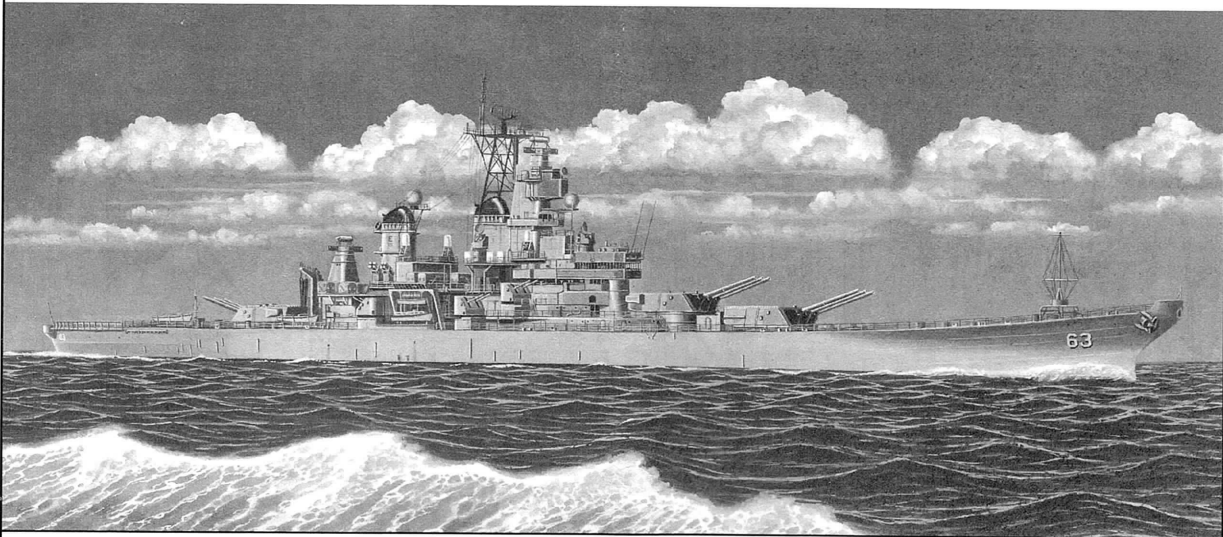


1:700SCALE

**U.S.Battleship BB-63 Missouri 1991****美国密苏里战列舰1991**
**颜色指示**  
**COLOR**

<b>3</b> - 红色	Red	<b>32</b> - 深海灰	Dark gray
<b>5</b> - 蓝色	Blue	<b>33</b> - 消光黑	Flat black
<b>28</b> - 黑铁色	Steel	<b>44</b> - 黄褐色	Tan
<b>31</b> - 浅海灰	Dark gray	<b>62</b> - 消光白	Flat white


 cyanoacrylate glue  
 使用强力胶

 weight  
 配重

 make hole  
 钻孔

 cut / remove  
 切除

 bend  
 弯曲

 file / sand  
 锉平

 option  
 选择

 no cement  
 不涂胶水

 decal  
 贴纸

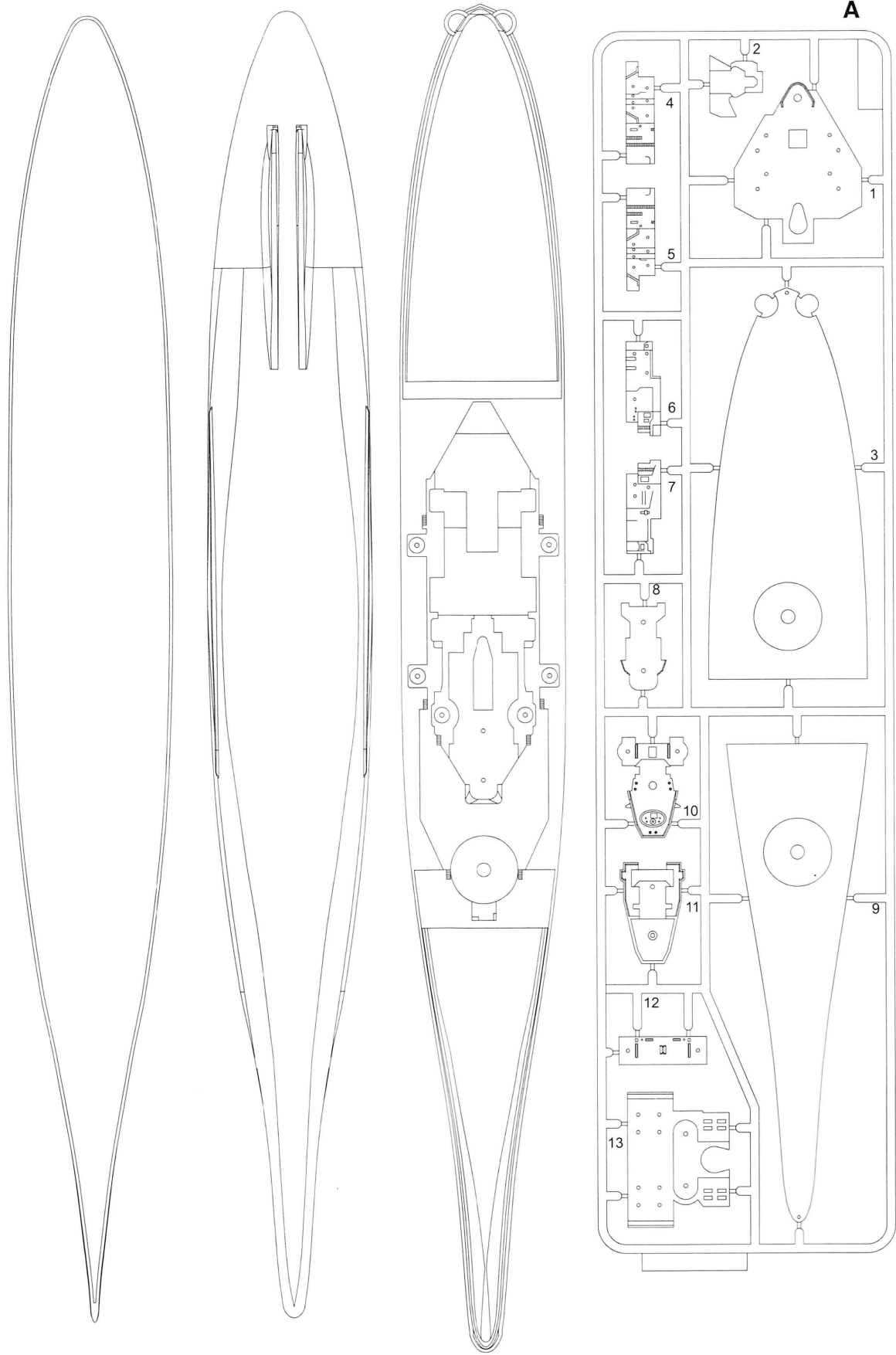
水贴纸的使用:

1. 从水贴纸上剪下印花;
2. 将印花放入温水中浸10秒, 然后放在干净布上。
3. 拿着印花纸板将印花移到模型上;
4. 手指蘸水将印花移到适当的位置;
5. 用软布轻压印花直至水干, 气泡消失。

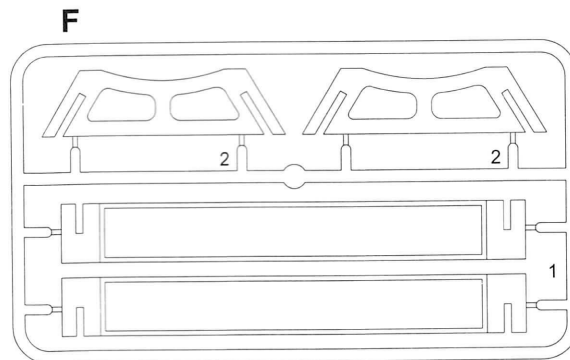
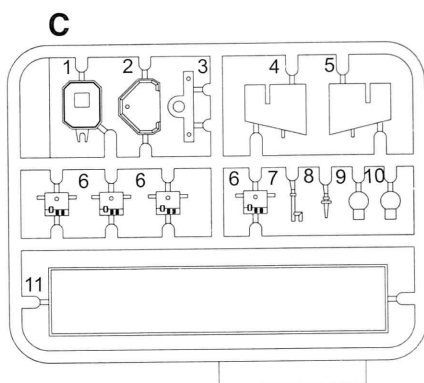
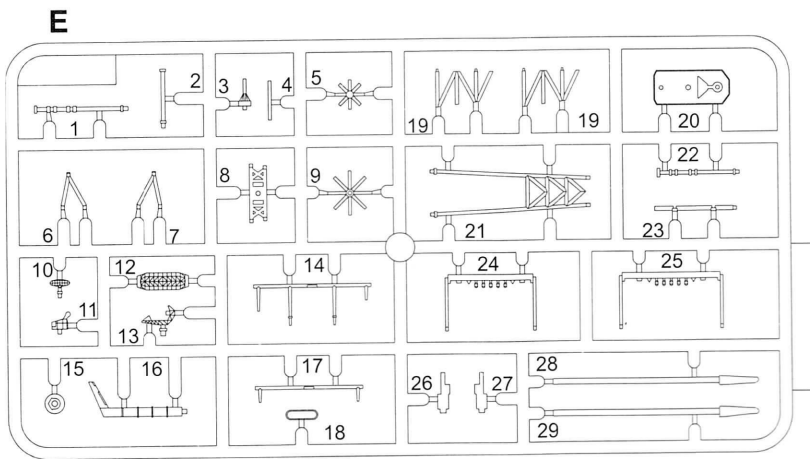
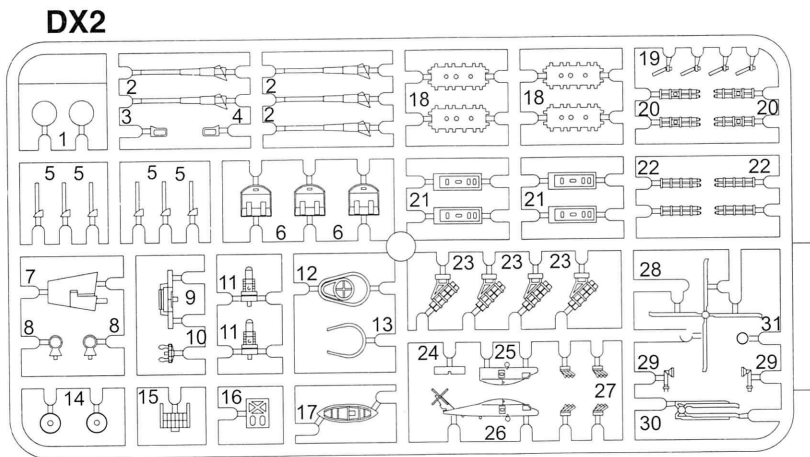
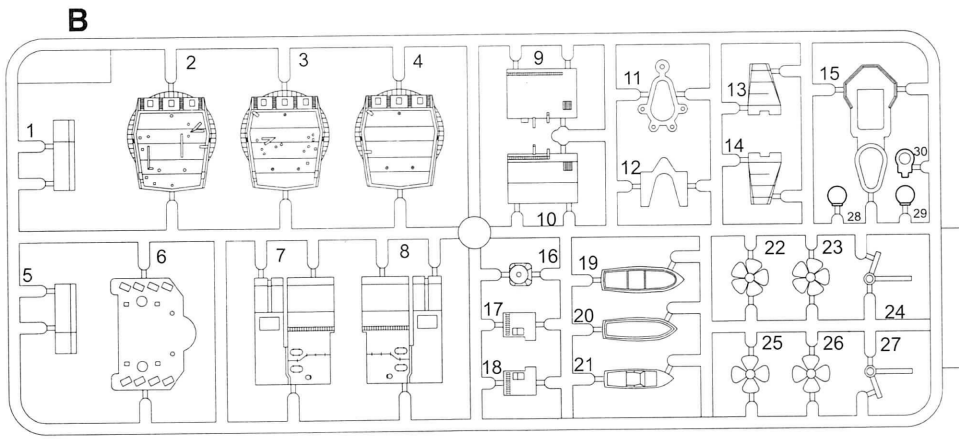
**DECAL APPLICATION**

1. Cut off decal from sheet.
2. Dip the decal in tepid water 40°C for about 10 sec. and place on a clean cloth.
3. Hold the backing sheet edge and slide decal onto the model.
4. Move decal into position by wetting decal with finger.
5. Press decal gently down with a soft cloth until excess water and air bubbles are gone.

部品图  
Parts

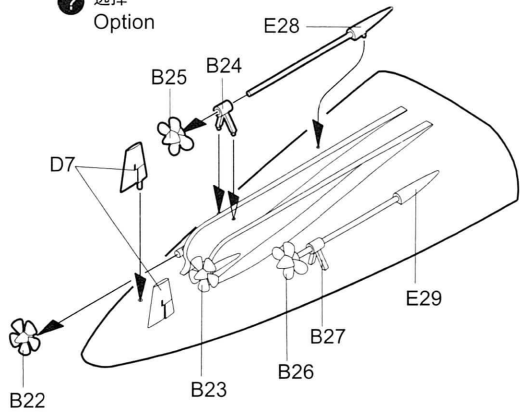


部品图  
Parts

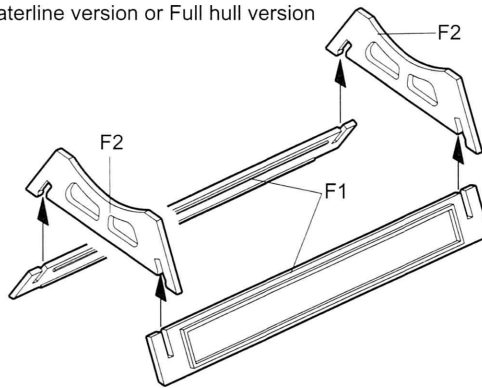


1

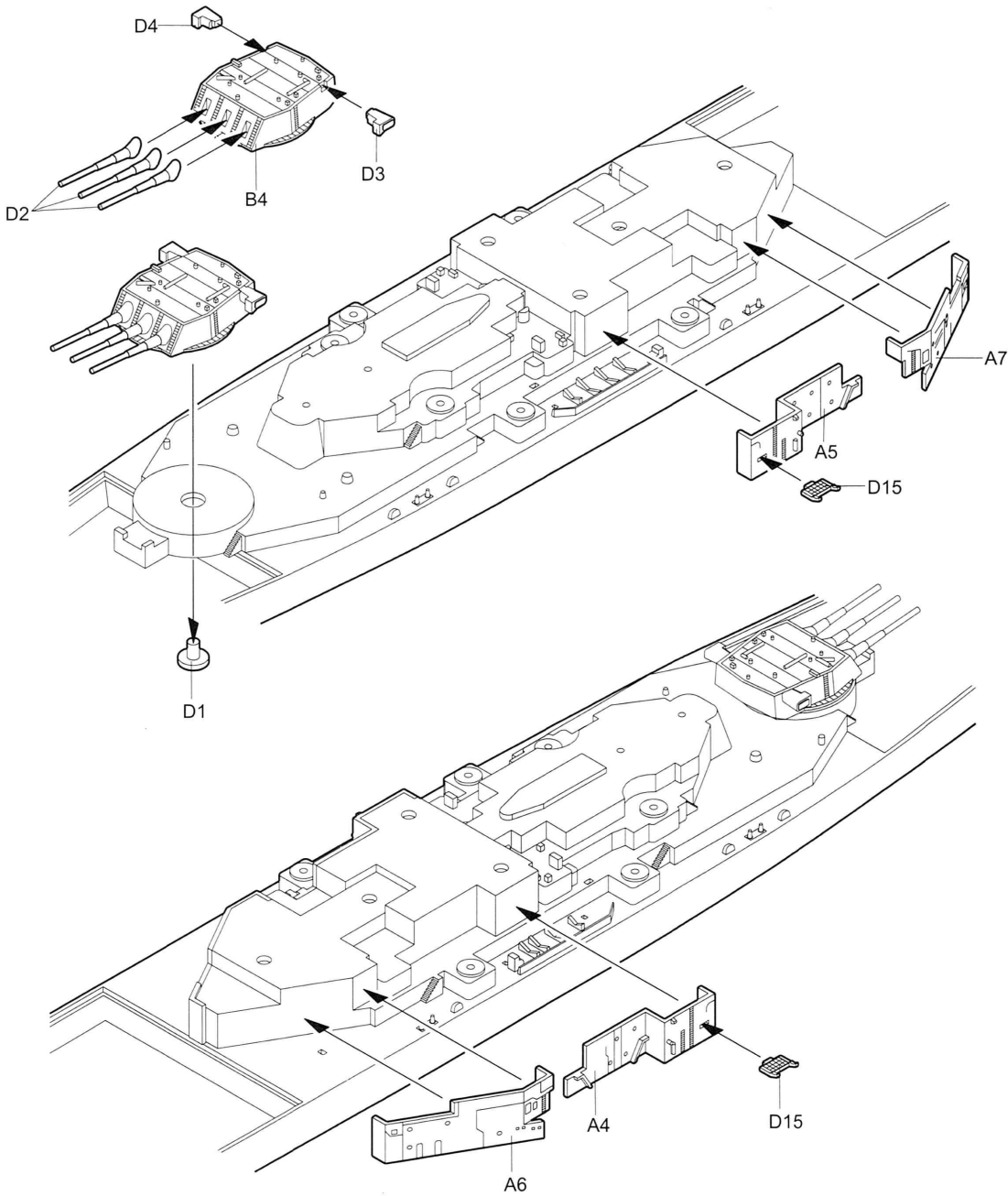
2 选择  
Option



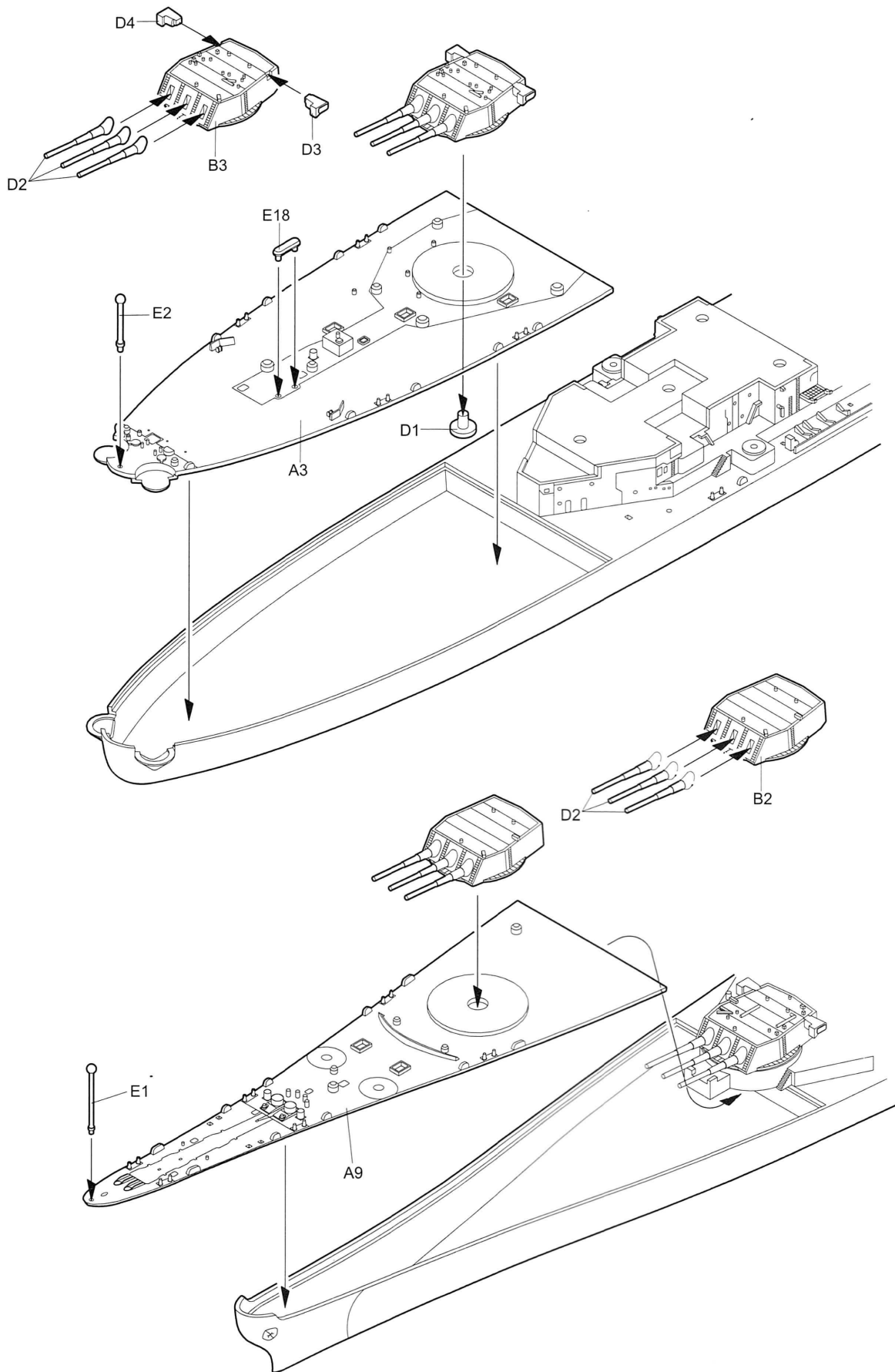
水线型或全船底型  
Waterline version or Full hull version



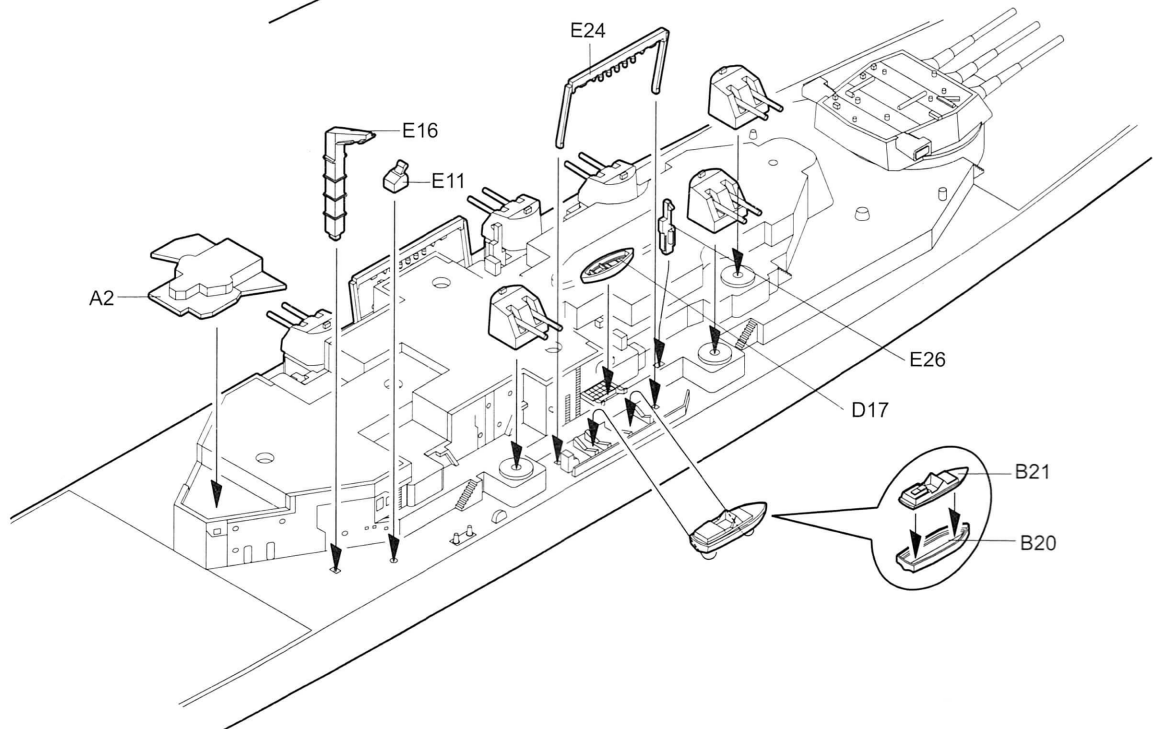
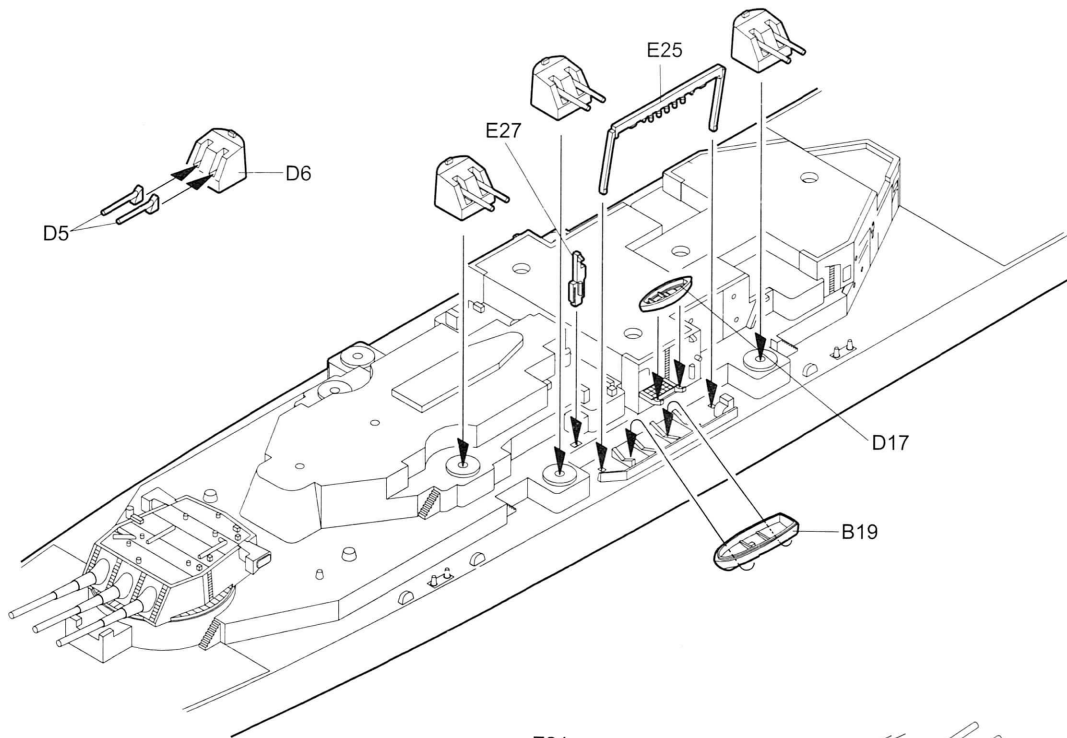
2



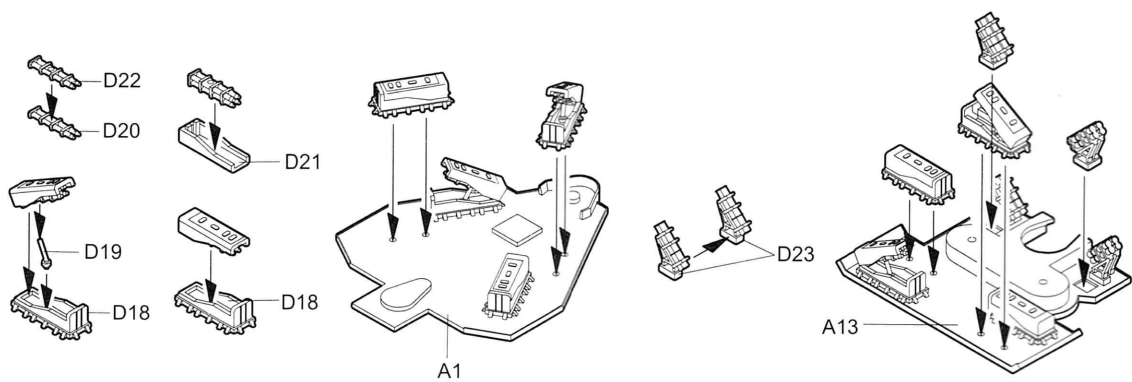
3

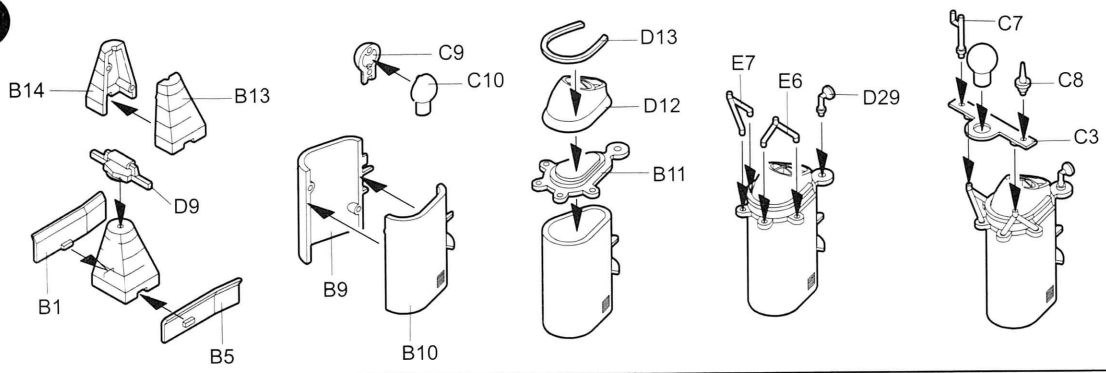
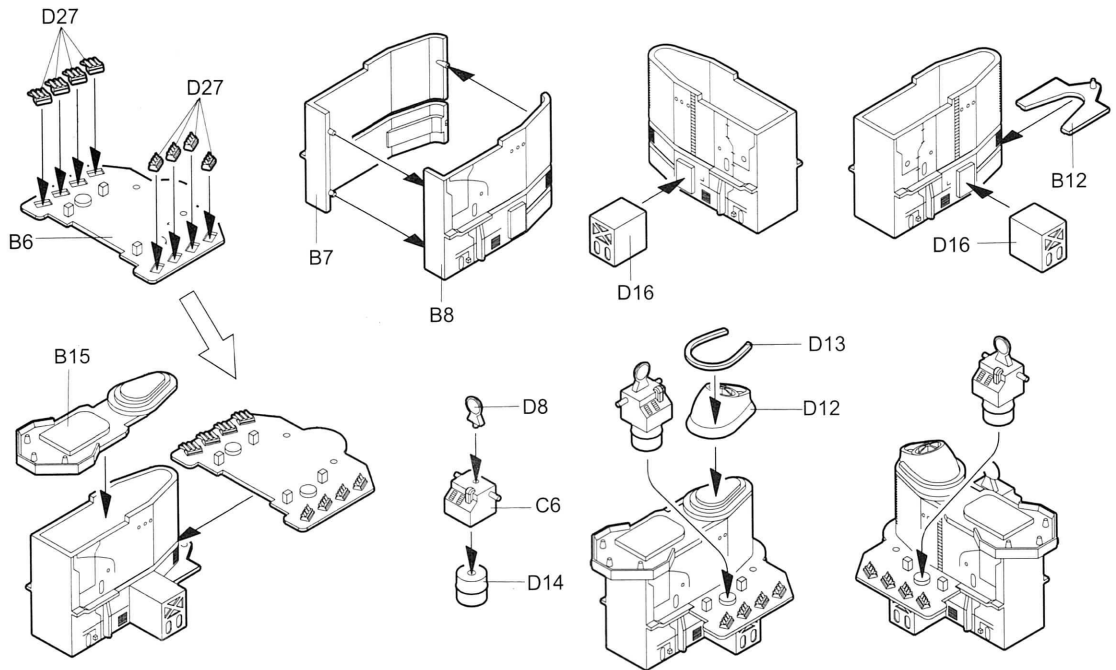
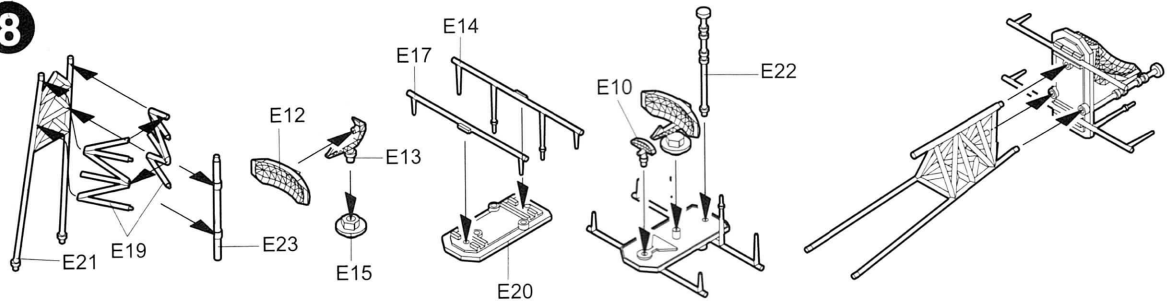
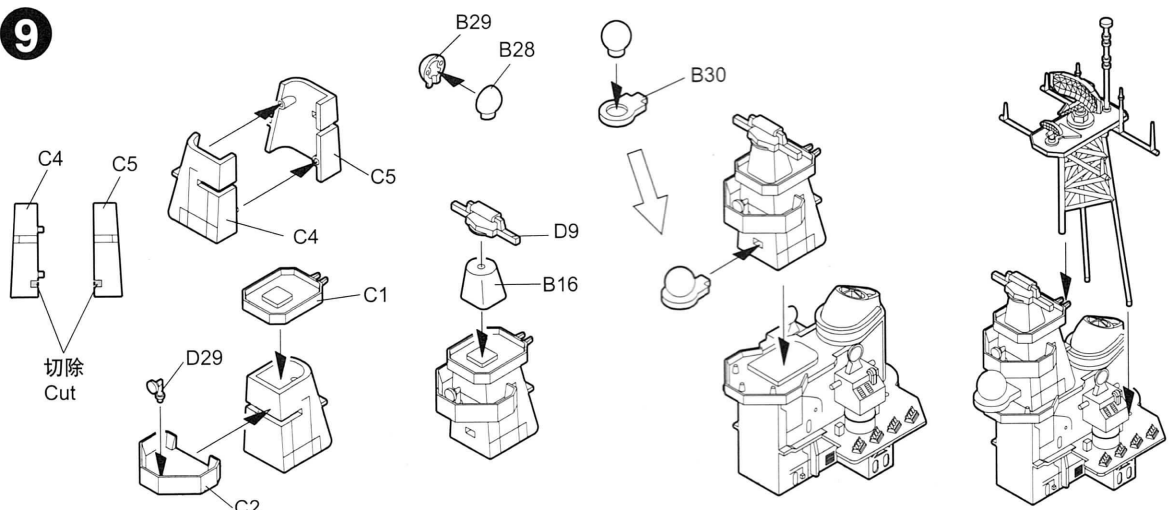


4

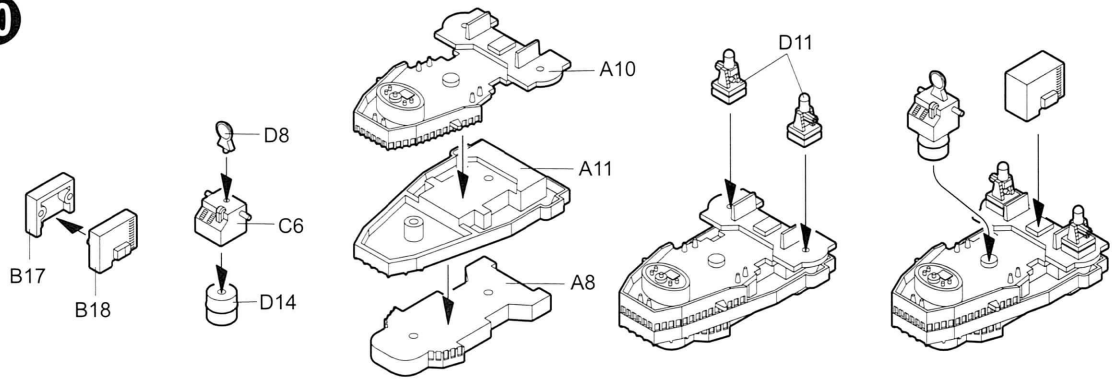


5

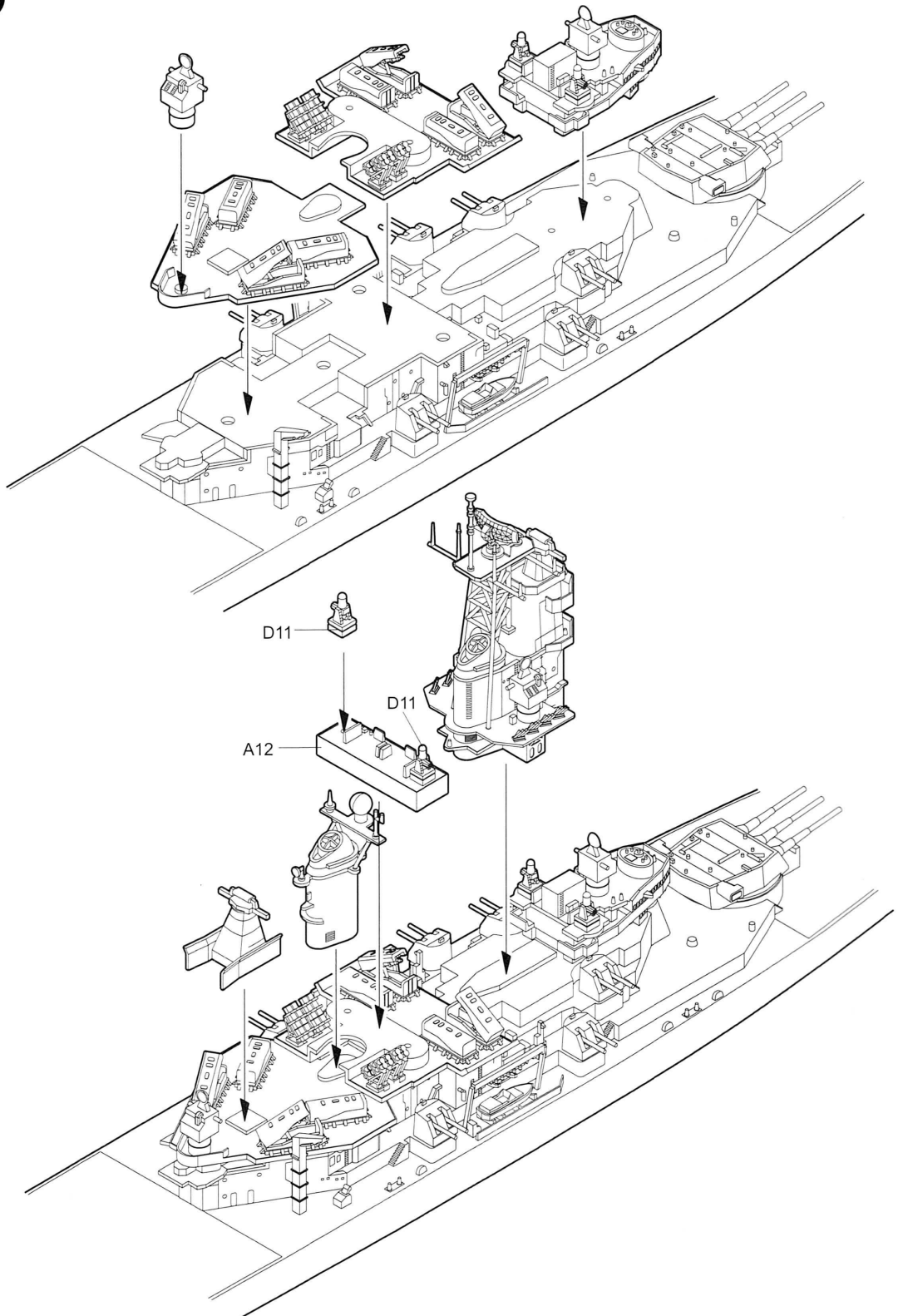


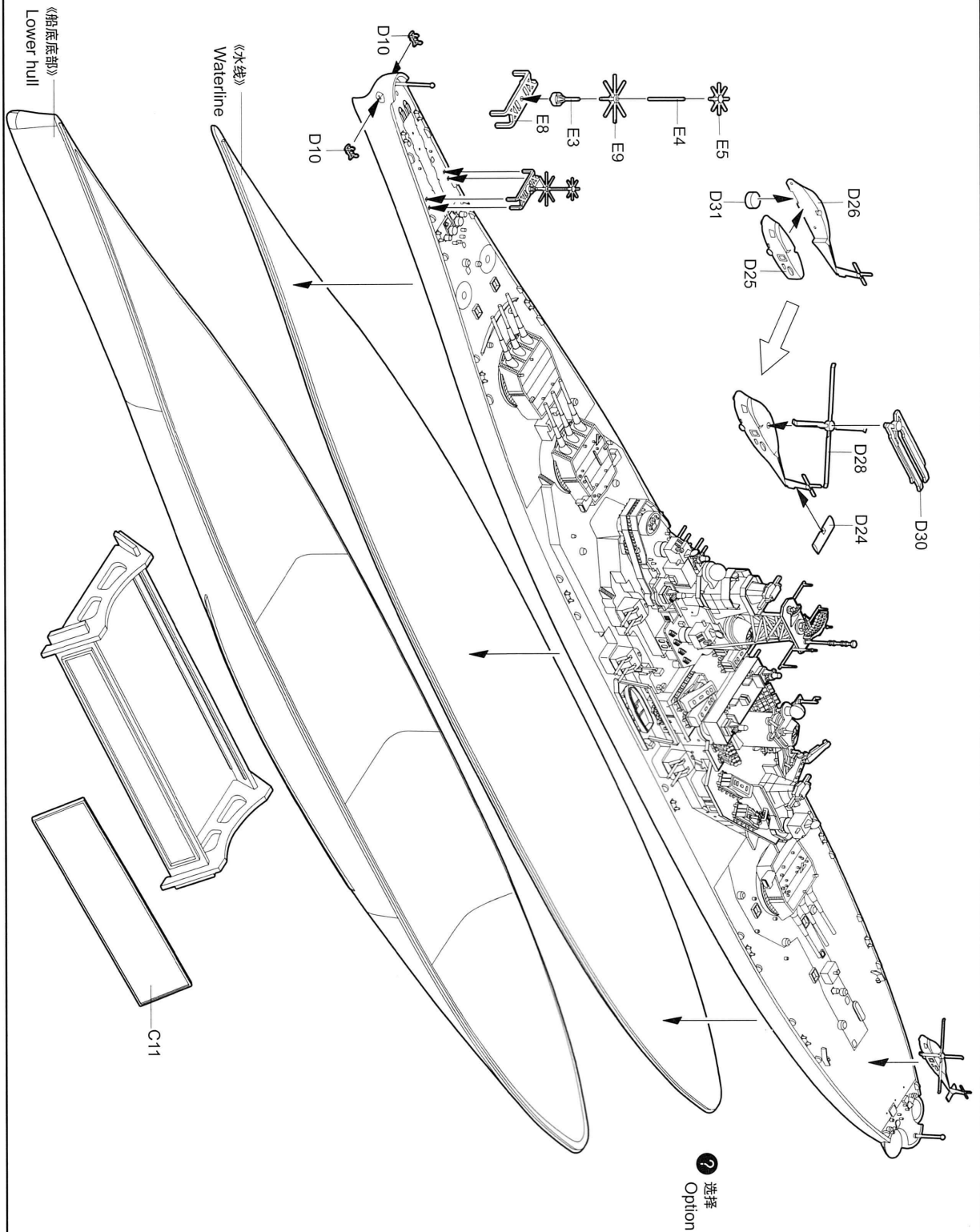
**6****7****8****9**

10



11

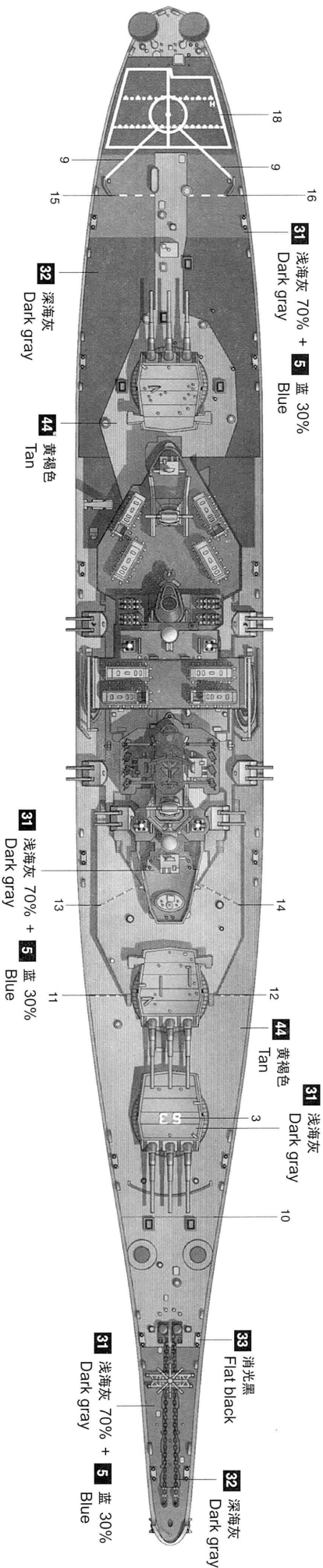
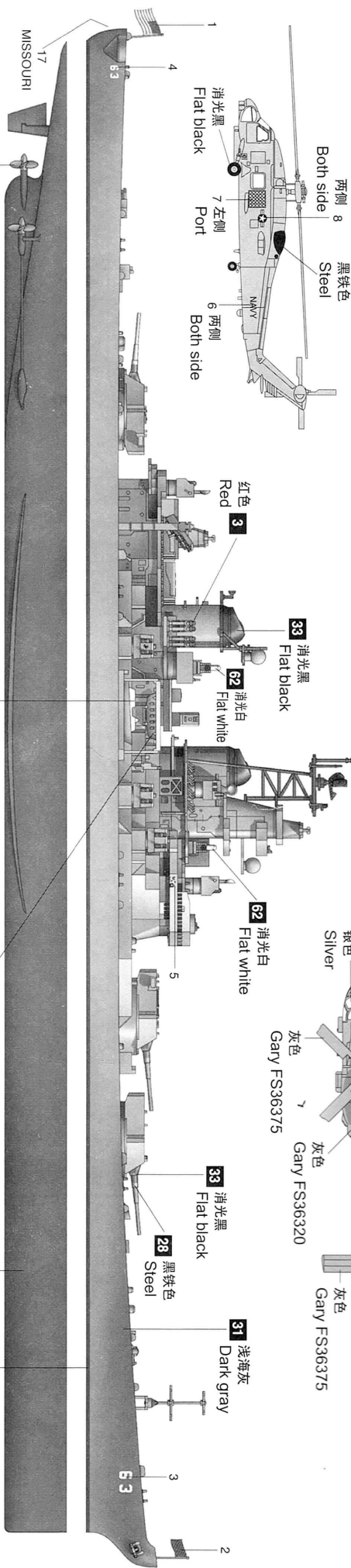




# 涂装同标贴指示 Painting & Marking guide

郡仕色使用

Gunze Mr. color used



将高艇: 上部 Upper **62** 消光白 Flat white  
 船体 Hull **31** 浅海灰 Dark gray  
 水线 Waterline **33** 消光黑 Flat black  
 甲板 Deck **33** 消光黑 Flat black

左舷的作业艇: 颜色相同  
 Port boat: same color  
 船体 **31** 浅海灰 Dark gray  
 Hull **31** 浅海灰 Dark gray  
 水线 **33** 消光黑 Flat black  
 Waterline

