

1/72
SCALE
72-004



U.S. M142 HIMARS 美国 M142 “海马斯” 自行火箭炮系统 HIGH MOBILITY ARTILLERY ROCKET SYSTEM

制作前必读

Read carefully before assembly

組み立て前に必ずお読みください。

- 本产品为拼接模型，需要使用模型专用工具自行组装。
- 本产品中不包含模型专用工具、胶水或颜料。如有需要，请另外购买。
- 制作产品前请仔细阅读手册，按照手册标明的步骤进行制作。低年龄制作者制作时需有成人看护，看护者请仔细阅读手册。
- 制作产品时请先确定零件编号，然后再使用剪钳将其从板上取下，切勿一次取下多个零件，以免丢失或混淆，剩余的碎屑请妥善丢弃。
- 制作产品时也许会使用到刀具、胶水、颜料等，请仔细阅读相应的说明书，正确使用。
- 如需使用胶水，塑料零件请用模型专用胶水进行粘合，金属零件请用瞬间胶进行粘合。
- 如需涂装，请在通风环境下进行，并按照颜料的注意事项操作。

- This product is a plastic model kit. Please use hobby tools to assemble it.
- This product doesn't include any hobby tool, glue or paint. If needed, please purchase separately.
- Carefully read the instructions before commencing assembly and follow the instruction steps during the assembly process. Young modellers building this model kit shall be guided by adults. The supervising adults should carefully read the instructions too.
- Check part numbers before removing them from sprues with side cutters. To avoid losing or mixing up the parts, don't remove too many parts at a time. Please dispose the plastic residuals properly.
- Knives, glue and paints may be used during the assembly process. Please read their corresponding instructions and use them correctly.
- If you need to use glue, please use plastic model cement to glue the plastic parts and use CA glue to bond metal parts.
- If you need to paint this model, please paint it in a ventilated environment, and follow the paint notices.

- 本製品はプラスチックモデル組立キットであり、モデル専用の工具で組み立ててください。
- 本製品には、モデル用の工具、接着剤、または塗料が含まれていません。必要に応じて別途ご購入ください。
- 製品を組み立てる前にマニュアルをよく読み、マニュアルに記載された手順に従って作ってください。低年齢の方が作る際には保護者がサポートし、保護者は必ずマニュアルをお読みください。
- 製品を組み立てる際は、まず部品番号を確認してから、モデル専用ニッパーでランナーからきれいに切り離してください。紛失や混乱を避けるため、一度に複数の部品を切り取らないでください。切り取った後のごみは適切に廃棄してください。
- 製品を組み立てる時、刃物、接着剤、塗料などを使用しますので、使用する前にそれぞれの注意書きをよく読み、指示に従って正しく使用してください。
- 接着剤を使用する場合、プラスチック部品はモデル専用の接着剤で接着し、金属部品は瞬間接着剤で接着してください。
- 塗装が必要な場合、室内の換気に十分注意しながら、塗装指示に従って操作してください。

⚠ 注意

- 本产品适用年龄为14岁以上。
- 本产品含有细小零件，为避免引起误吞危险，请勿让3岁以下幼童接触。
- 制作产品时务必远离儿童，避免小零件和工具对儿童造成伤害。
- 将零件取出后应立即丢弃包装袋，切勿将包装袋置于口鼻处或套在头部，以免引起窒息。
- 制作产品时需格外注意各类工具尖刃及零件锐角，以免造成伤害。
- 请勿将本产品置于明火或者高温源附近。

⚠ Caution

- This product is for users aged above 14.
- This product contains small parts. Keep it out of reach of children under 3 years old to prevent the children from accidentally swallowing the parts.
- Keep children away from the assembly area to avoid any injury caused by small parts or tools.
- Please dispose the plastic bags properly after taking parts out. To avoid danger of suffocation, keep the plastic bags away from your mouth, nose or head.
- Please pay extra attention to the sharp tips and edges of tools and parts to avoid any injury.
- Keep this product away from fire or high temperature sources.

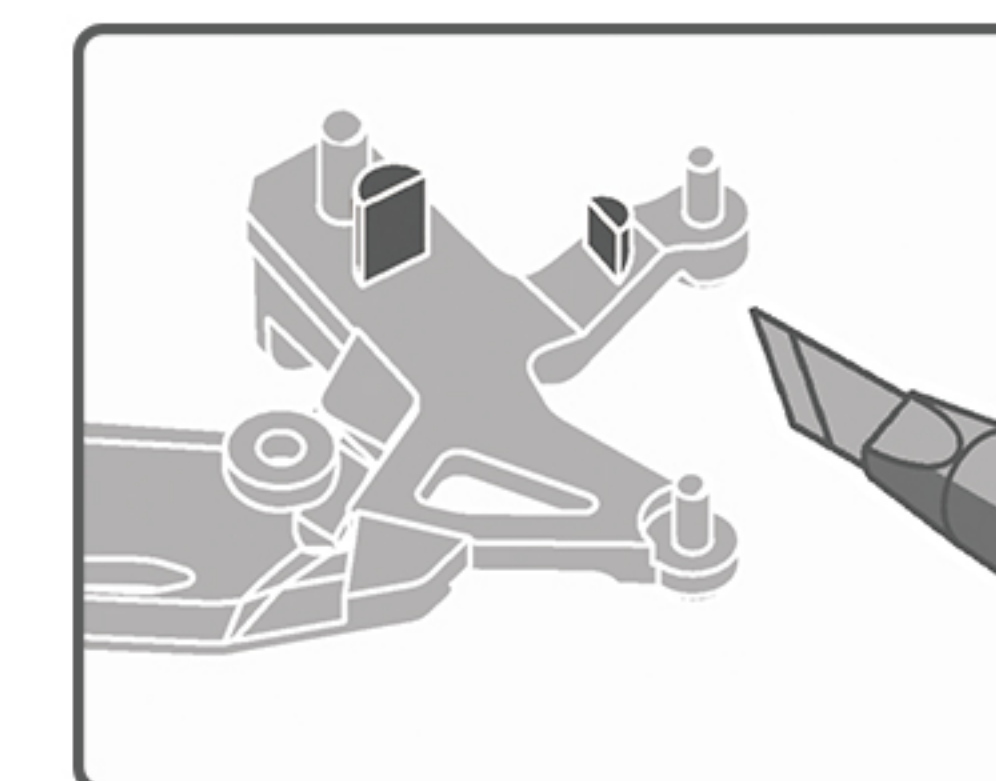
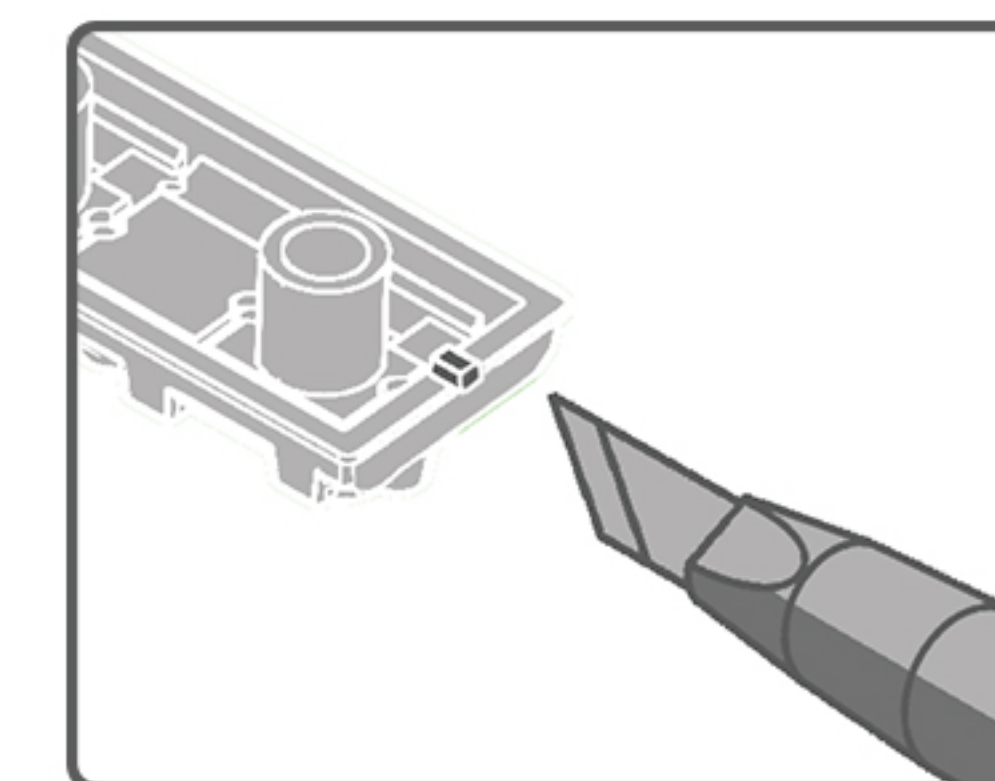
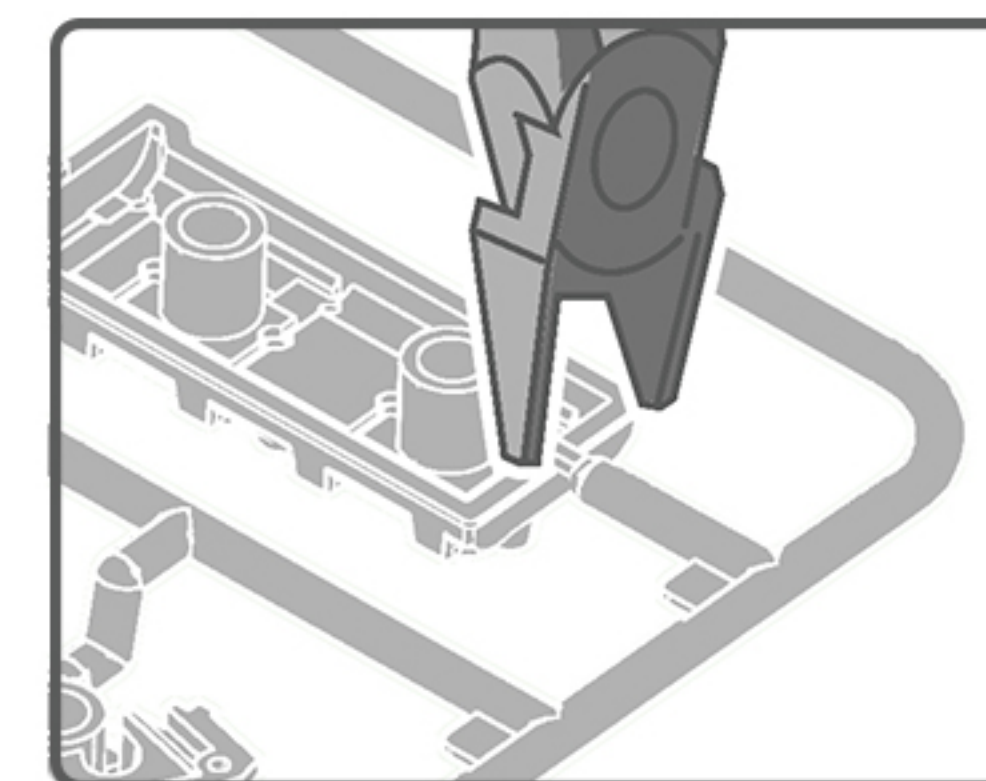
⚠ 注意

- 本製品の対象年齢は14才以上です。
- 本製品には小さな部品が含まれています。誤って飲み込む危険を避けるため、3才未満の子供に触れさせないでください。
- 小さな部品や工具による子供へのケガを防ぐために、製品を組み立てる時は必ず子供を手元から離してください。
- 包装用の袋は部品を取り出した後すぐに廃棄してください。窒息しないように、袋を頭からかぶったり、鼻や口を覆ったりしないでください。
- 製品を組み立てる際には、ケガをしないように、各種工具や部品の尖った先端や鋭い縁に注意してください。
- 本製品を直火または高温の近くに置かないでください。

零件剪取方式

Injection gate and sprue puller cleaning 部品の切り取り方法

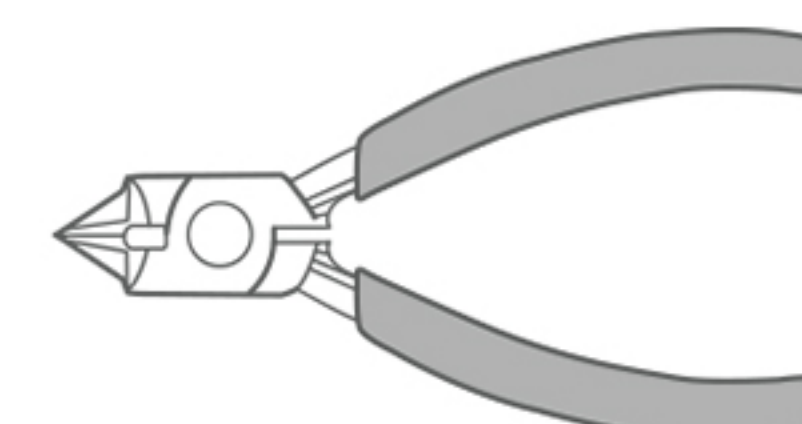
- 首先使用剪钳剪下零件，之后使用笔刀或美工刀将零件上的残余水口或拉钩切除。
- Remove parts with side cutters and then clean the injection gate residual material or sprue pullers with a hobby knife or utility knife.
- まずはモデル専用ニッパーで部品を切り取り、その後カッターやデザインナイフで部品に付いているゲート口や余計な突起をきれいに切り取ってください。



使用工具

Tools recommended 使用する工具

剪钳
Side cutters
ニッパー
BASIC HOBBY TOOL SET
MTS-003



笔刀
Hobby knife
デザインナイフ
BASIC HOBBY TOOL SET
MTS-003



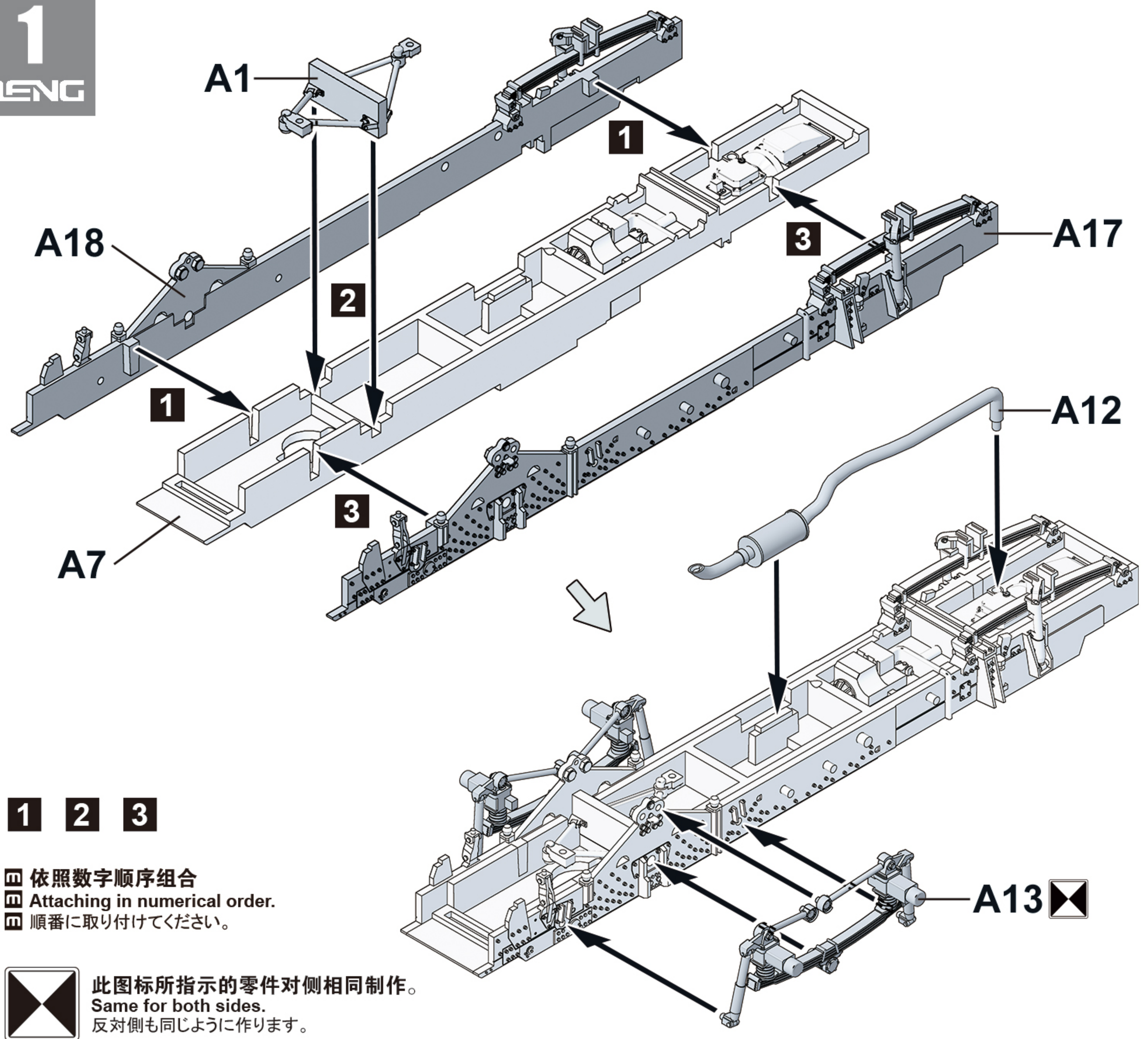
镊子
Tweezers
ピンセット
BASIC HOBBY TOOL SET
MTS-003



模型胶水
Cement
接着剤



1
MENG

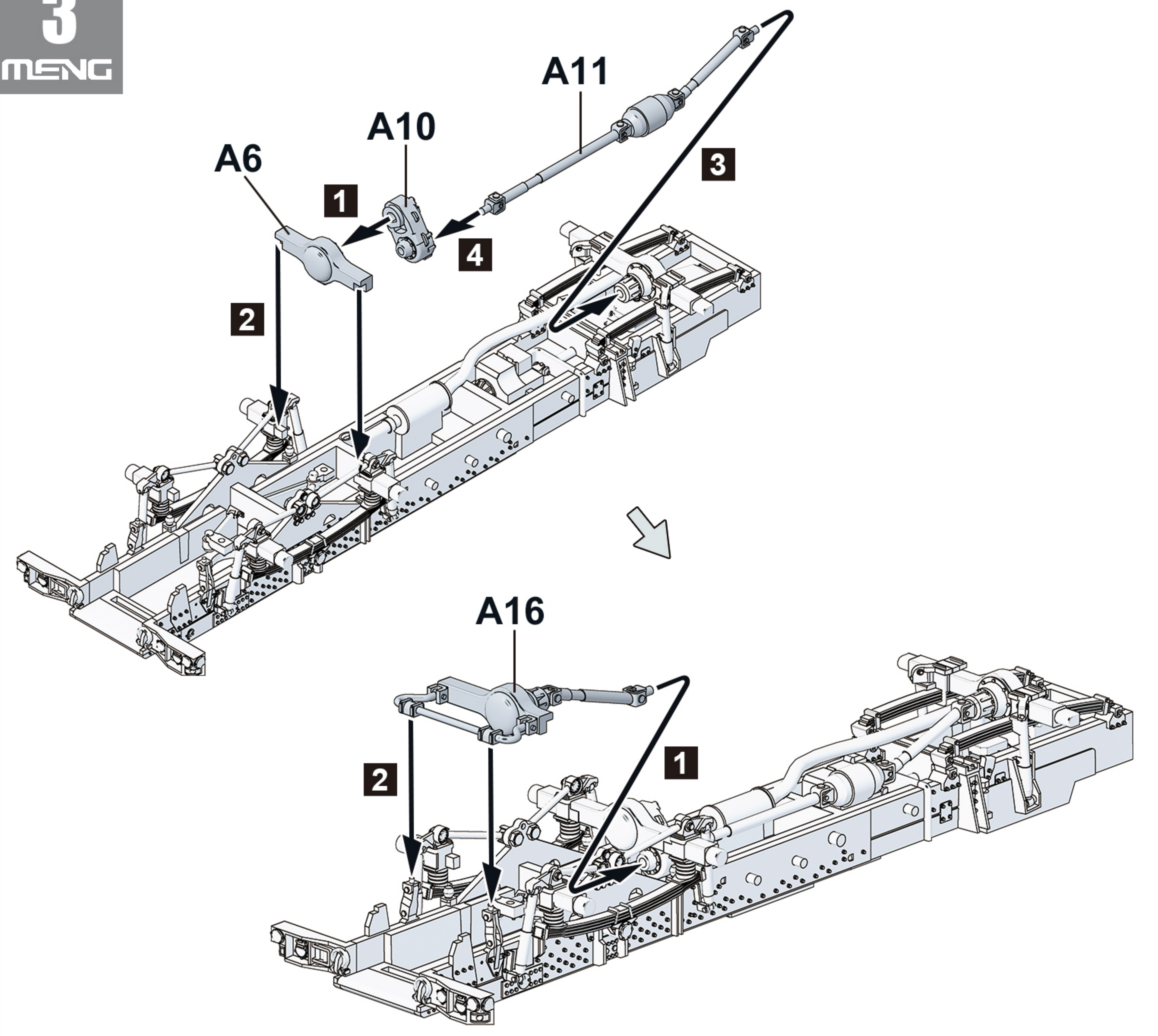


1 2 3

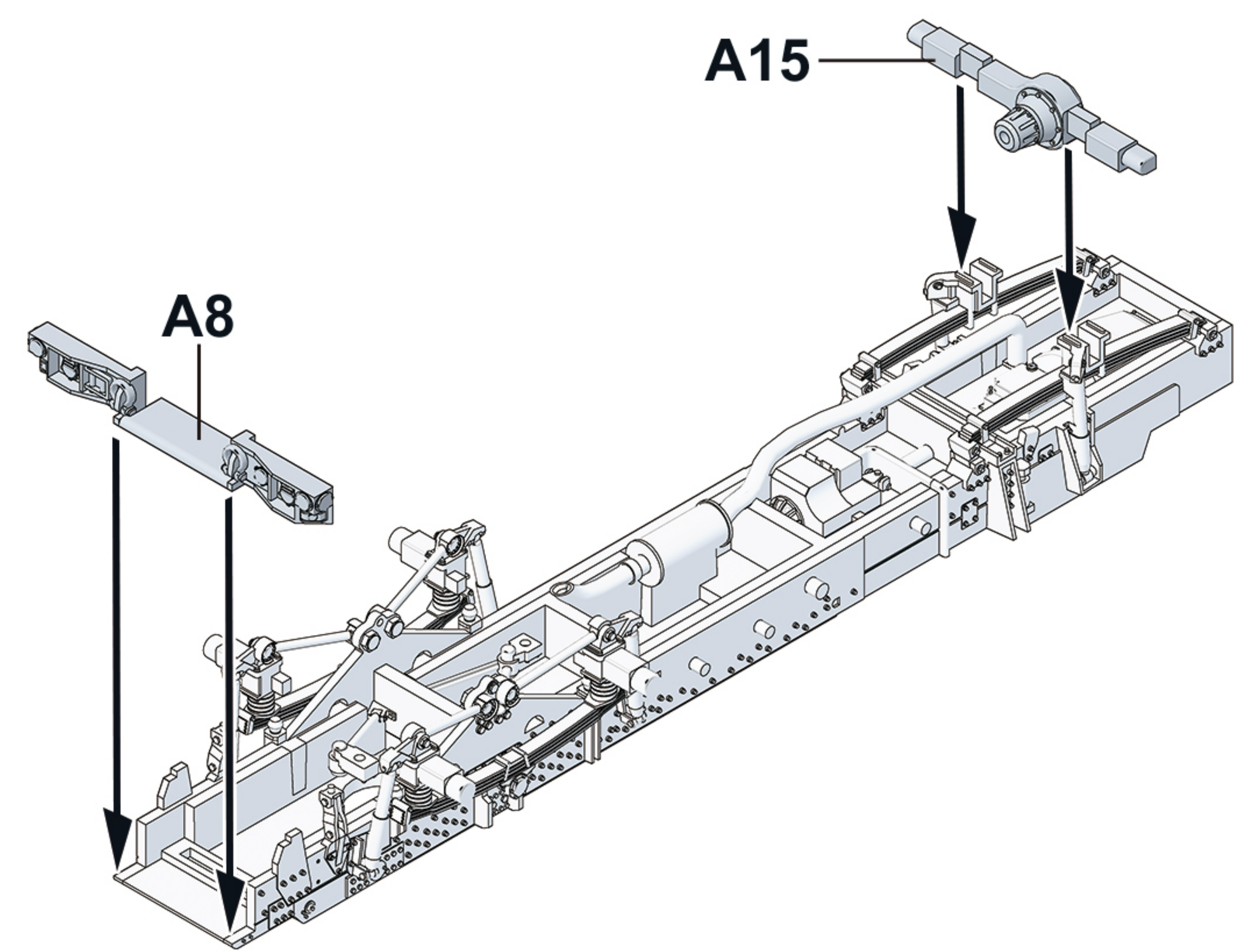
☐ 依照数字顺序组合
 ☐ Attaching in numerical order.
 ☐ 順番に取り付けてください。

◀▶ 此图标所指示的零件对侧相同制作。
 Same for both sides.
 反対側も同じように作ります。

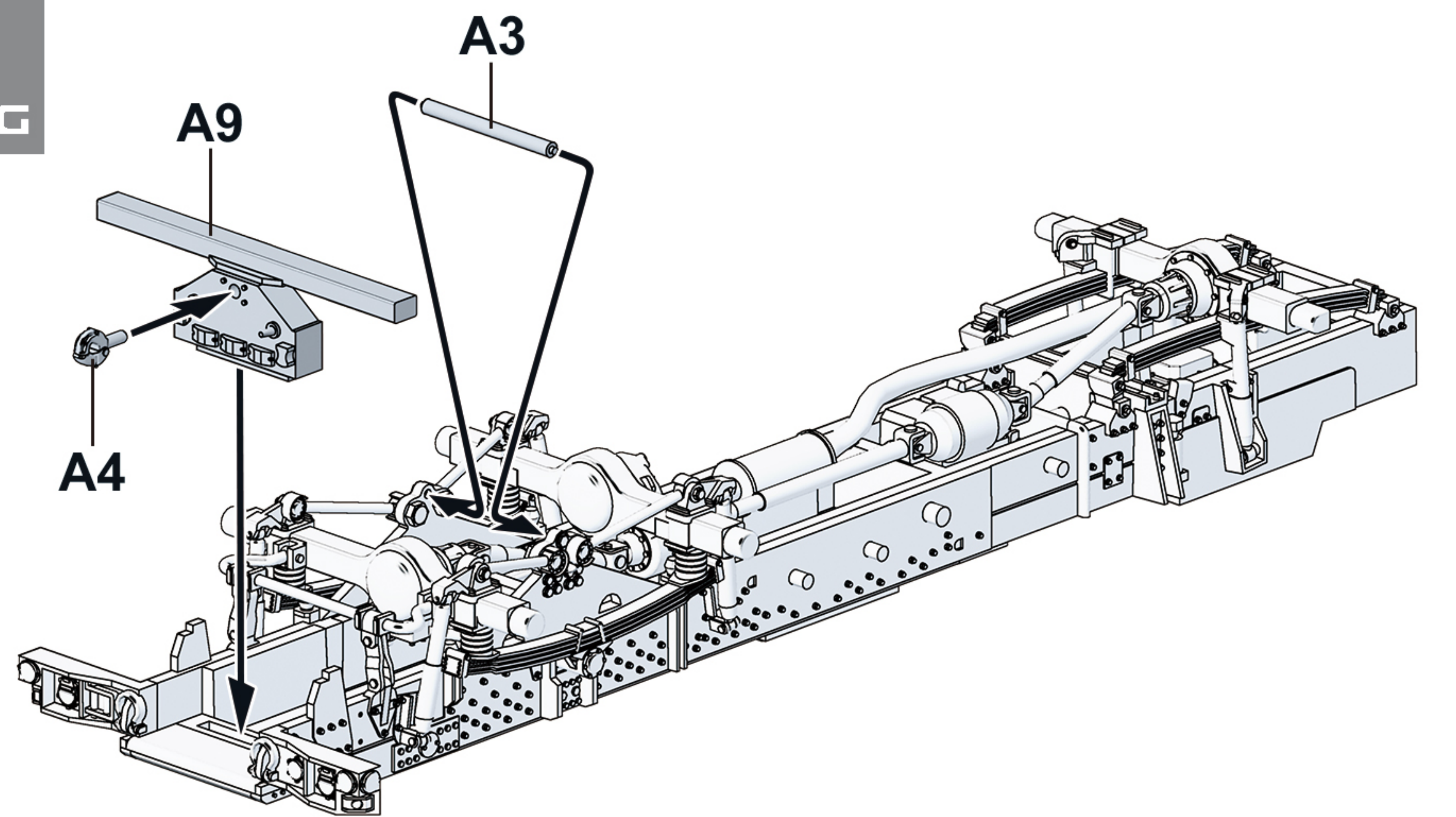
3
MENG



2
MENG



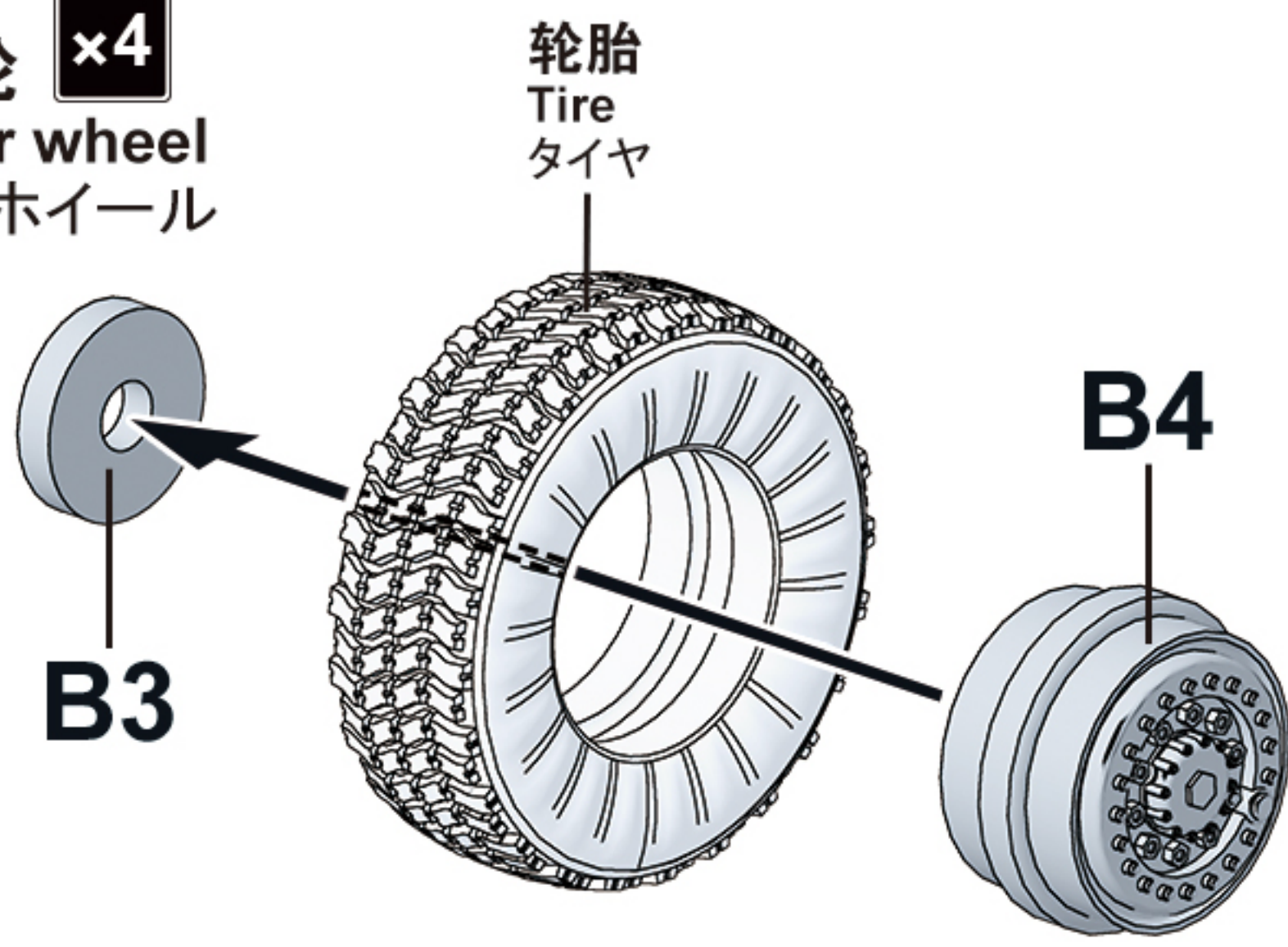
4
MENG



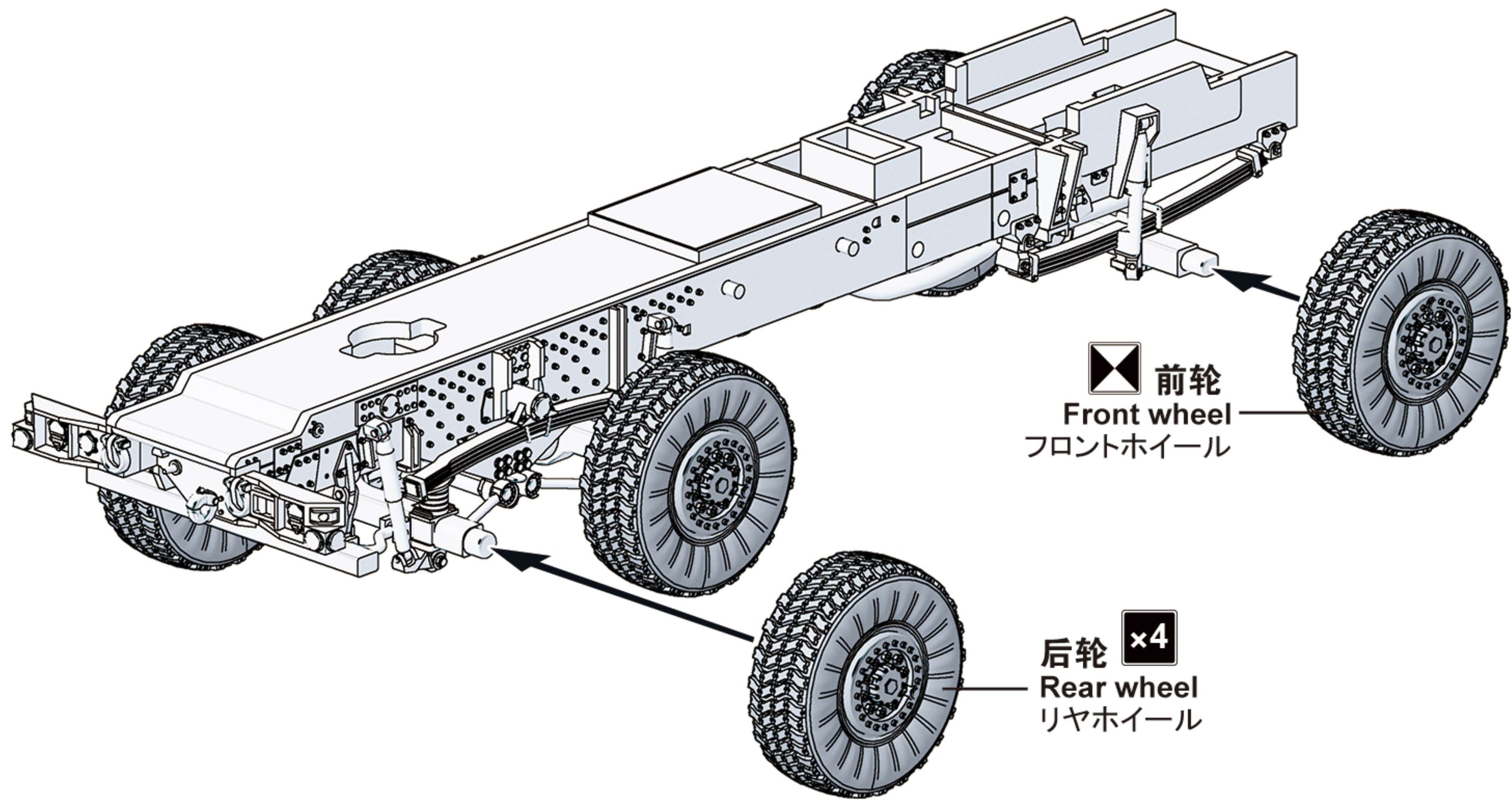
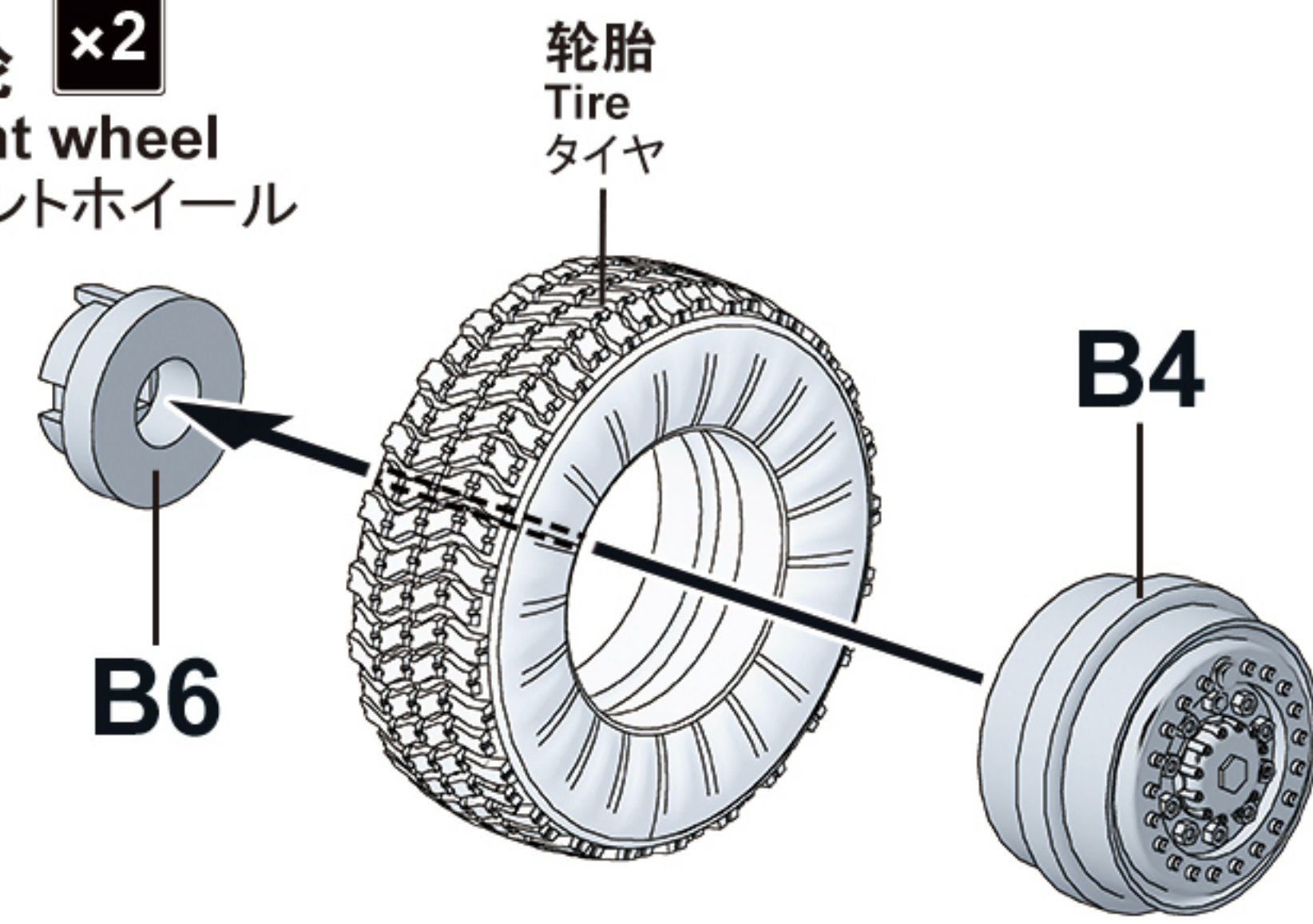
5
MENG

xn 此图标所指示的部件须制作n组。
Make n sets.
n個作ります。

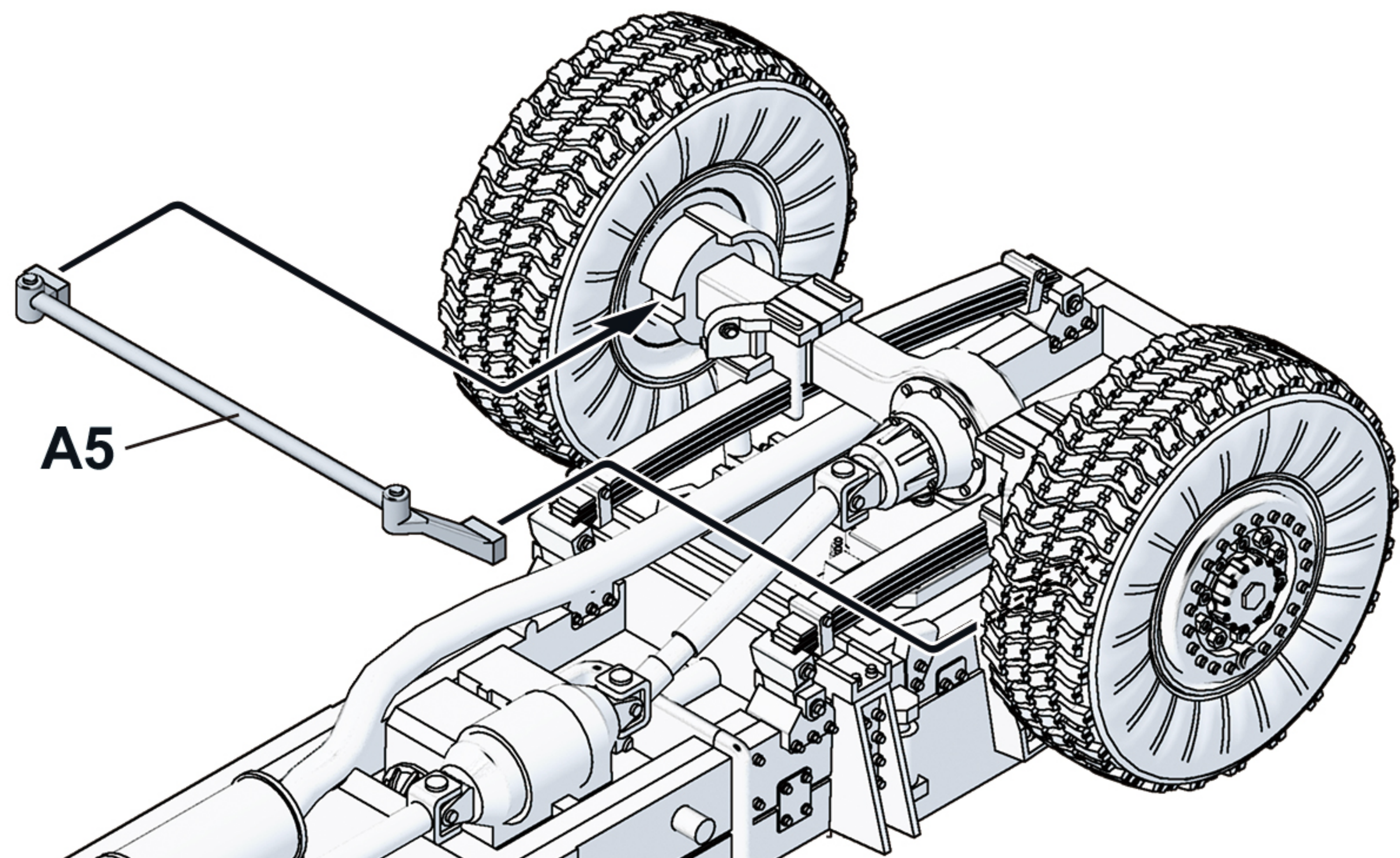
后轮 x4
Rear wheel
リヤホイール



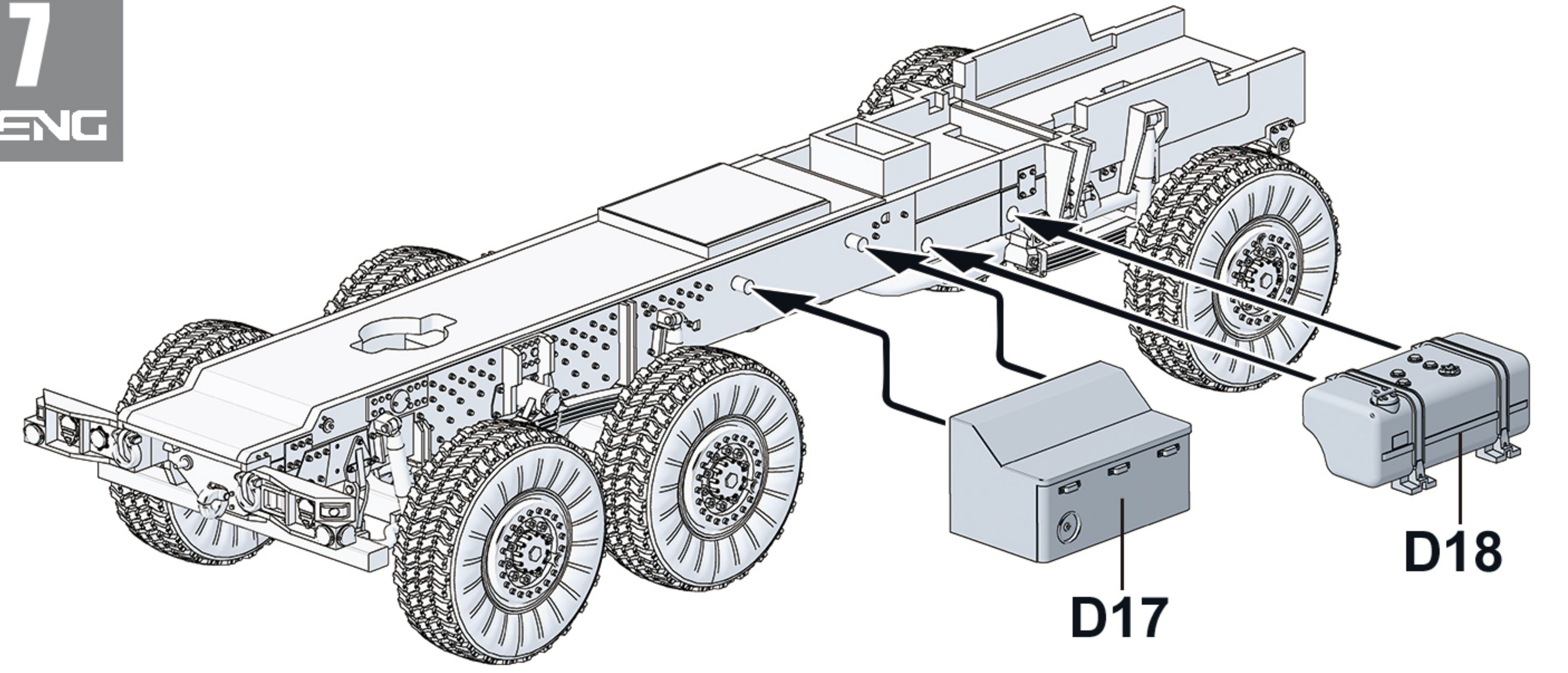
前轮 x2
Front wheel
フロントホイール



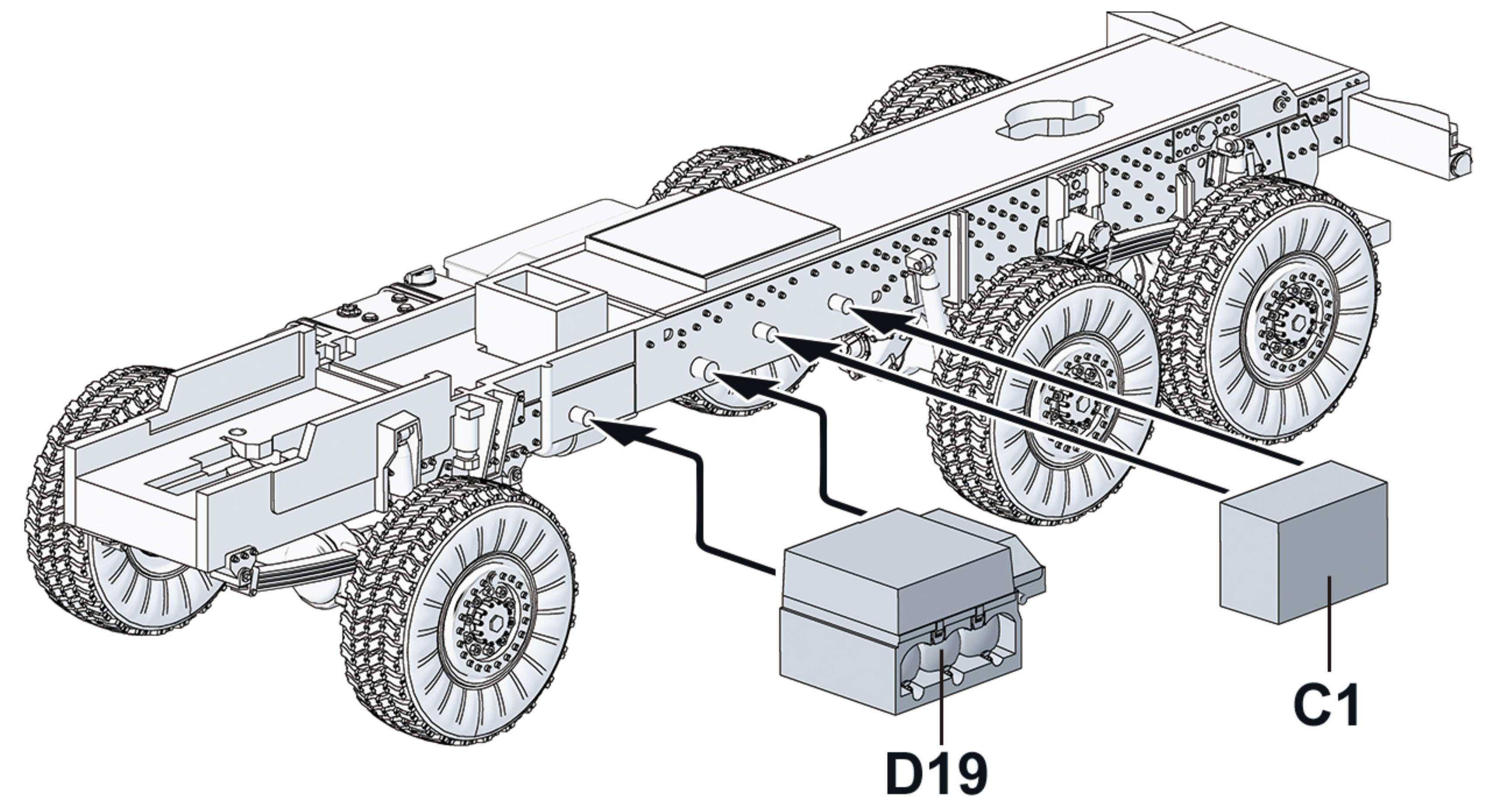
6
MENG



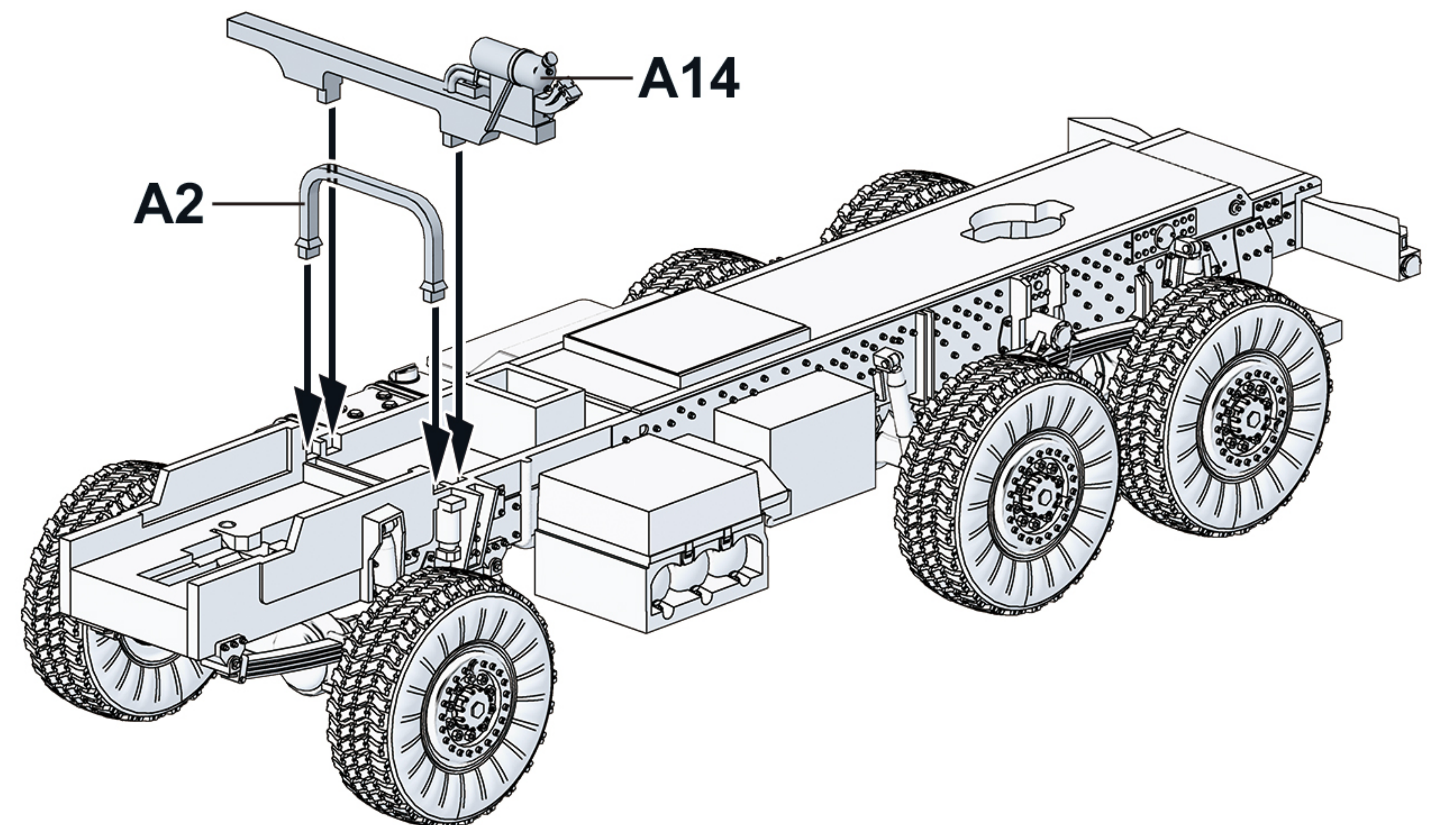
7
MENG

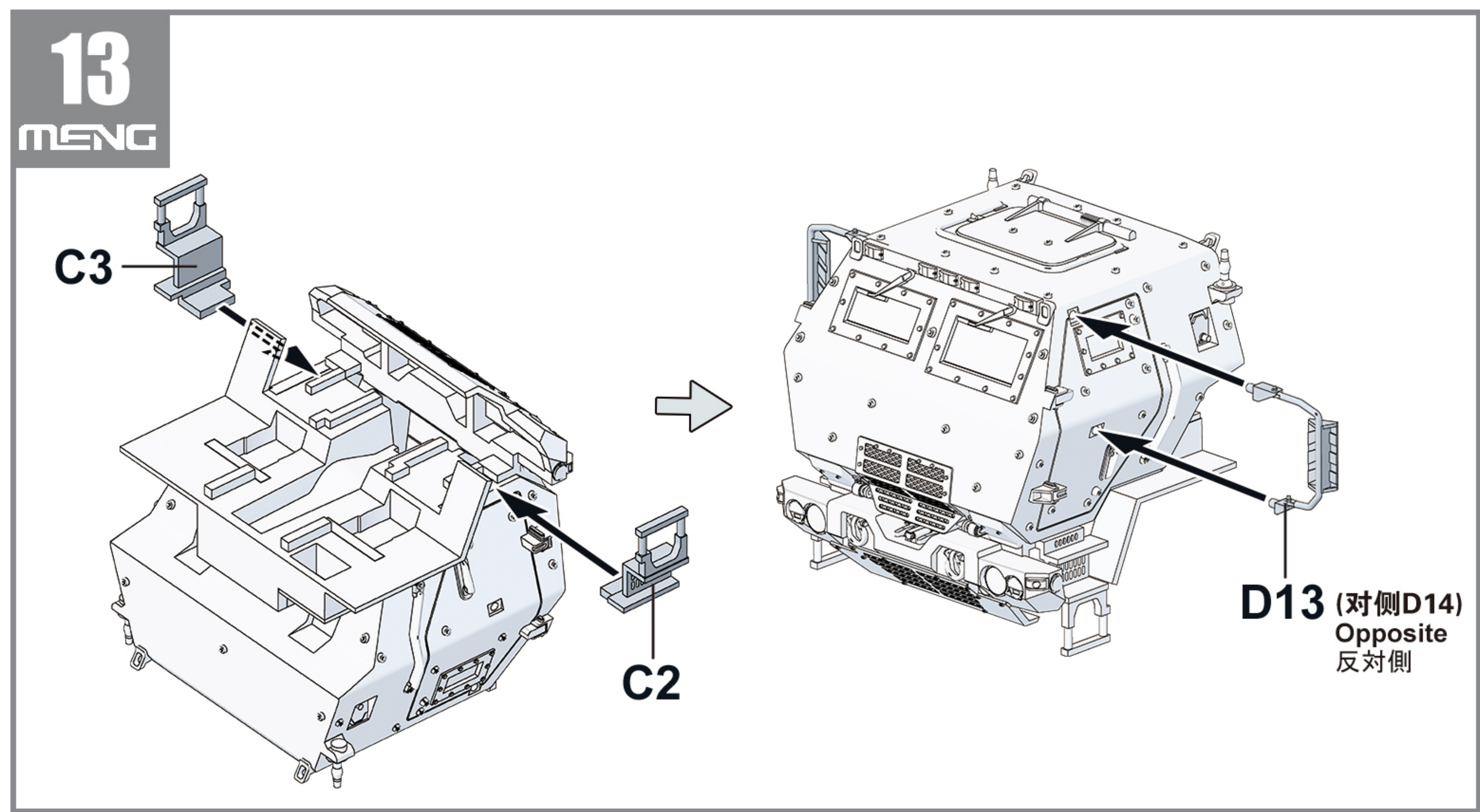
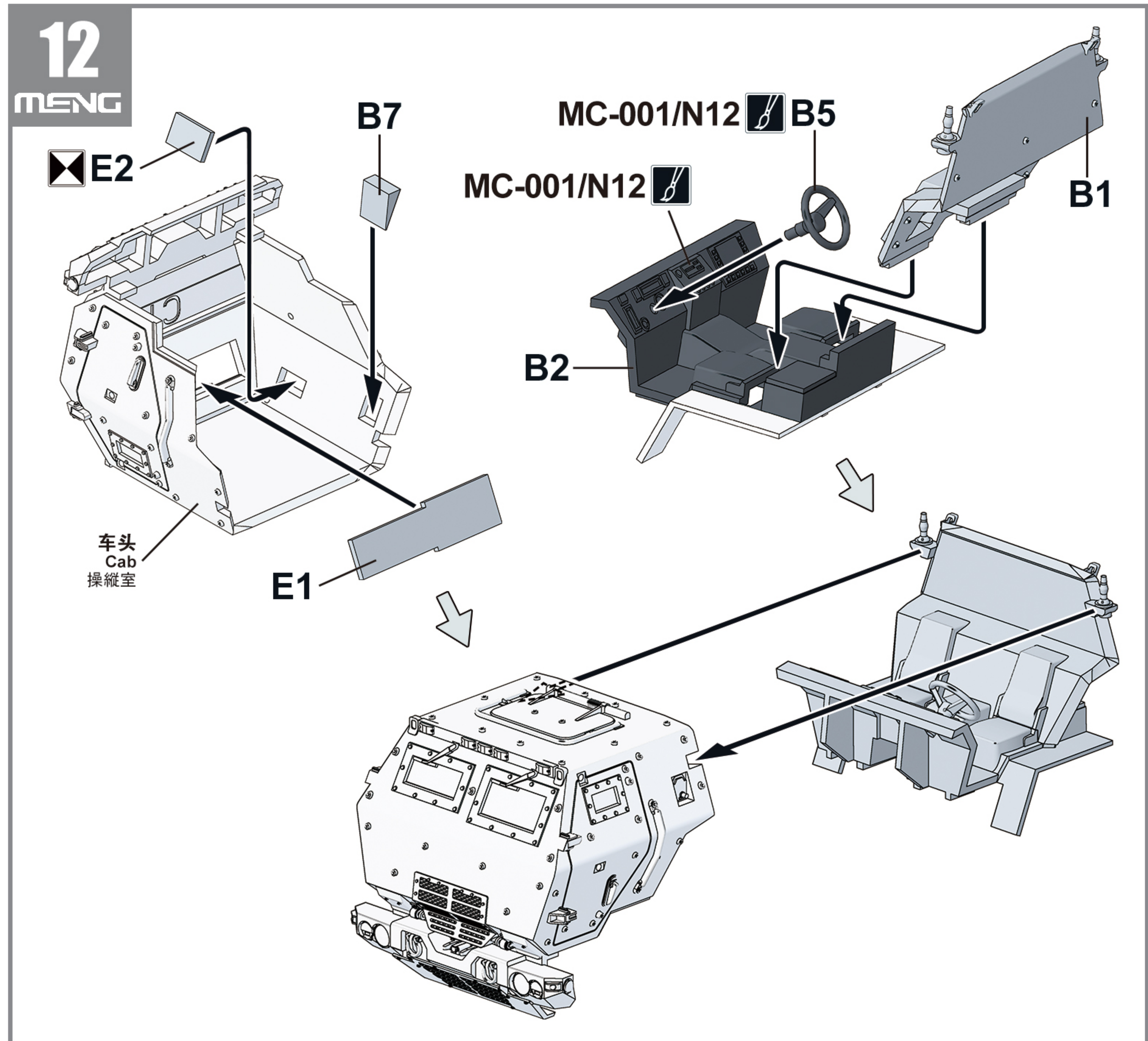
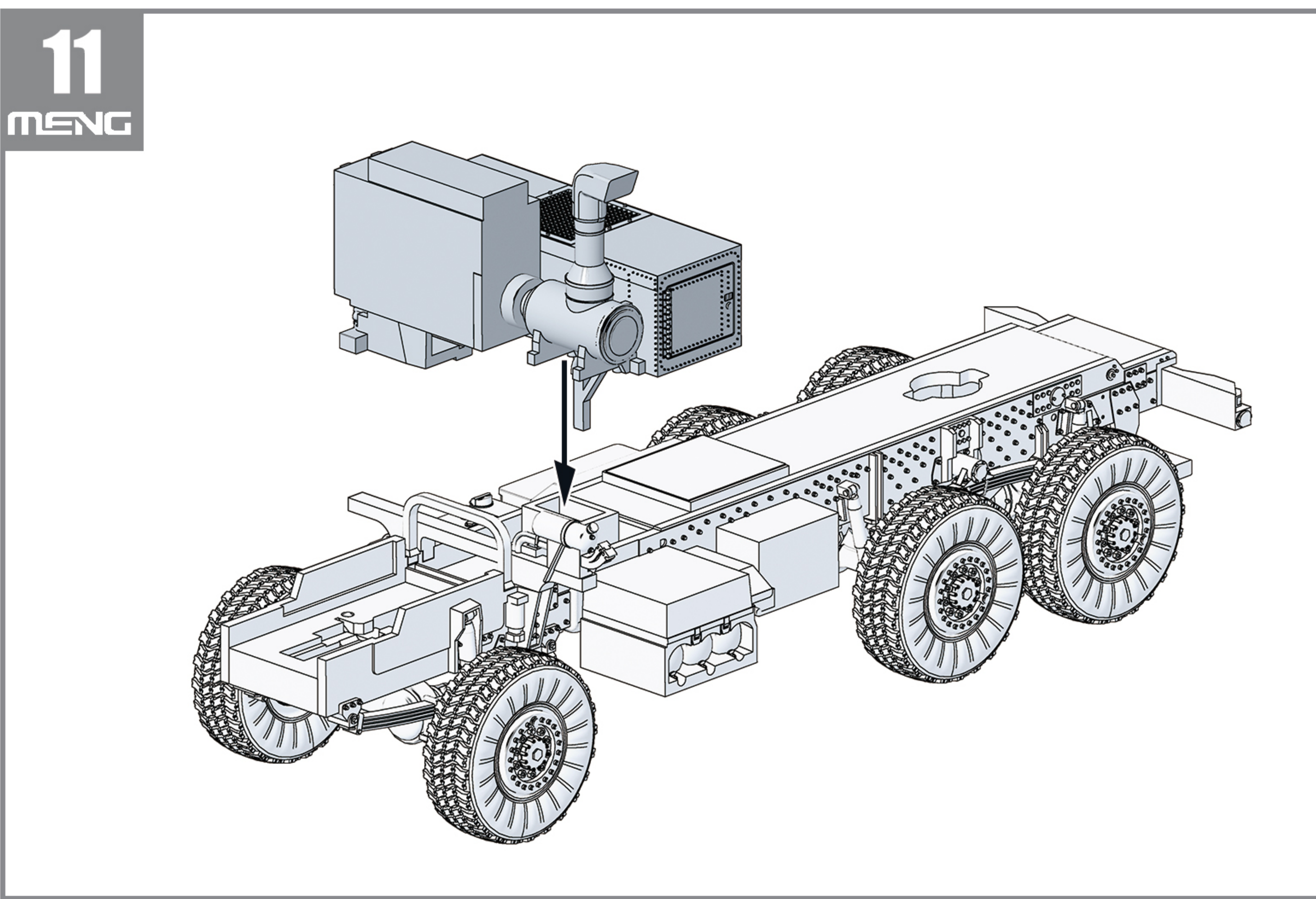
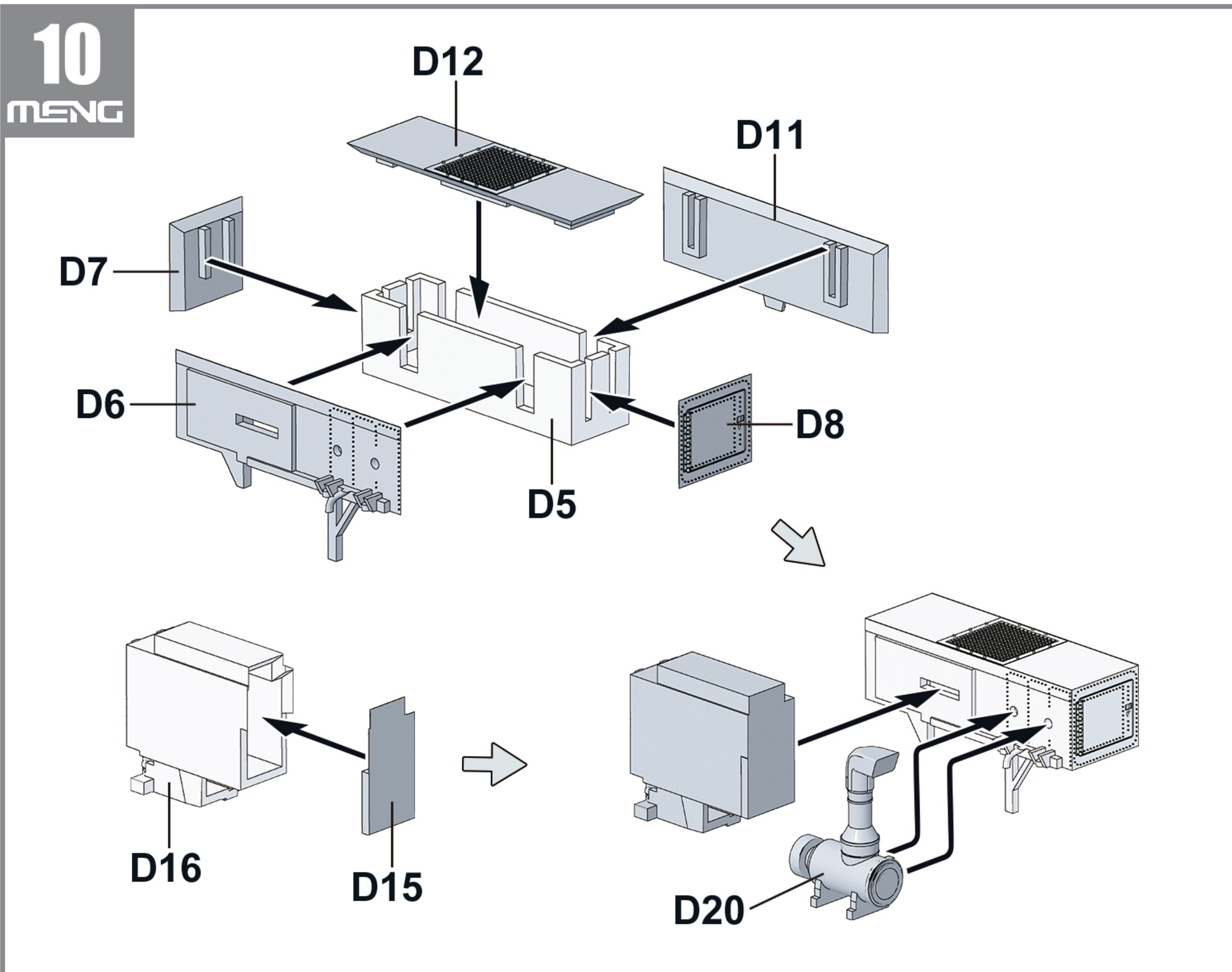


8
MENG

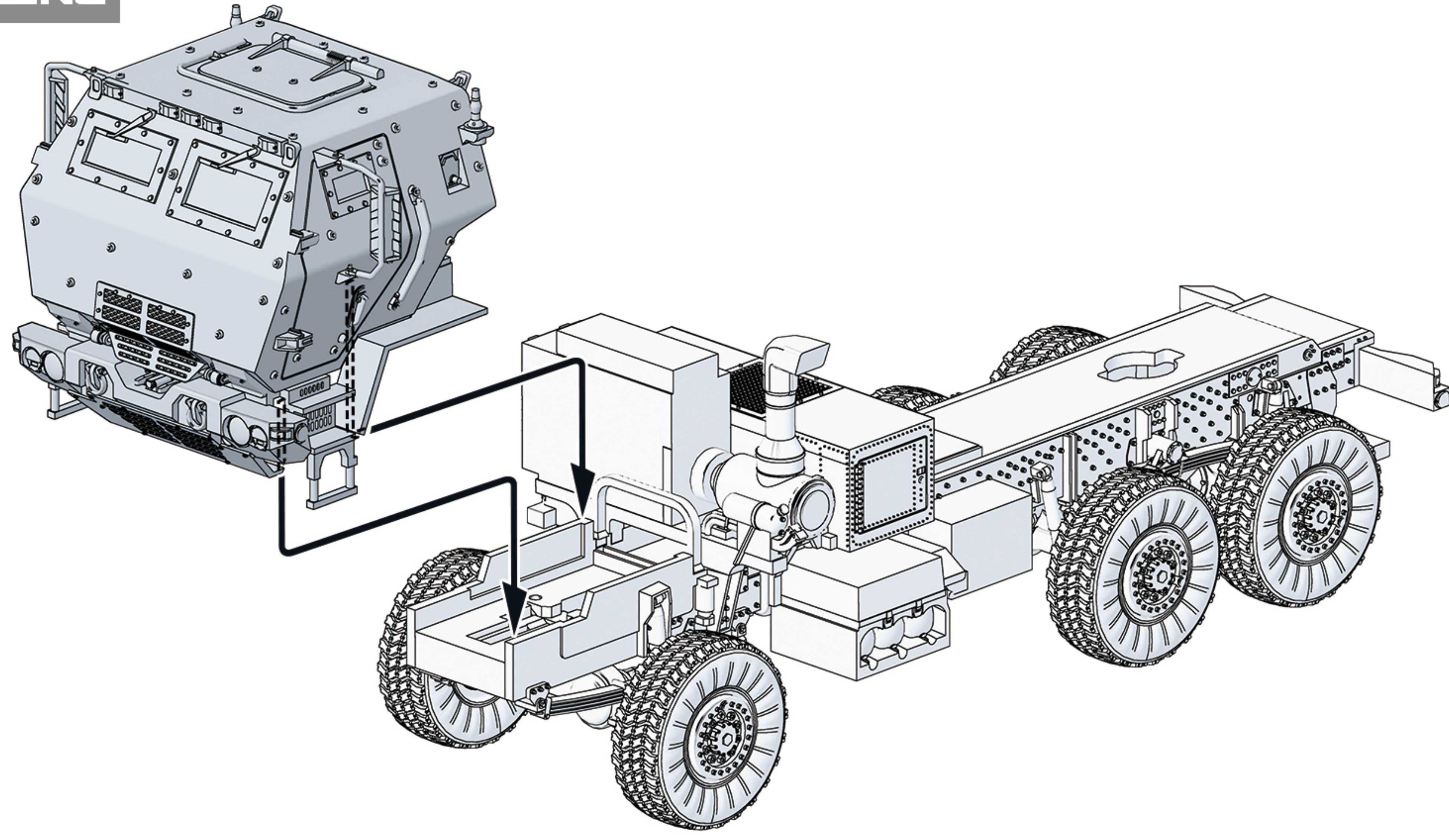


9
MENG

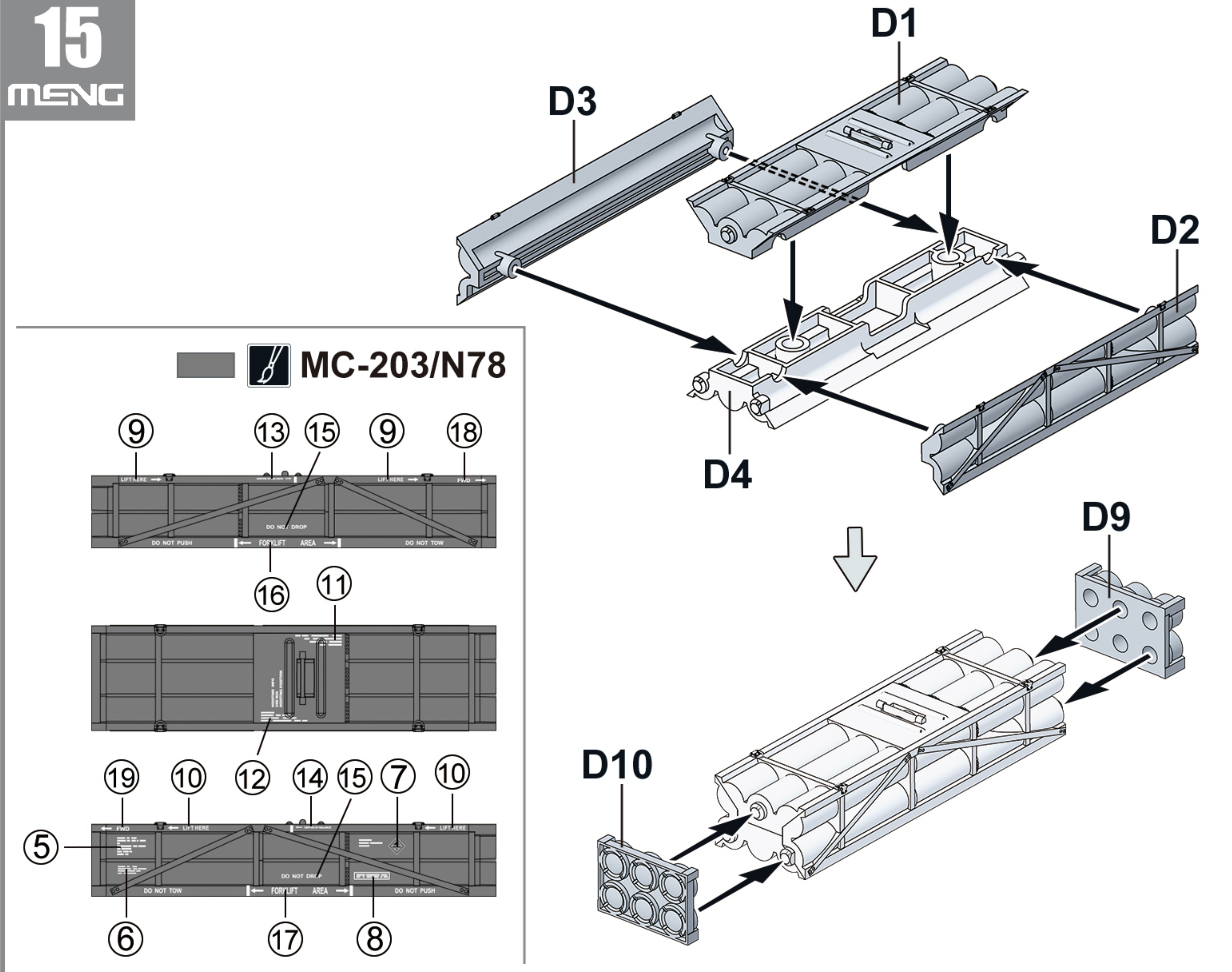




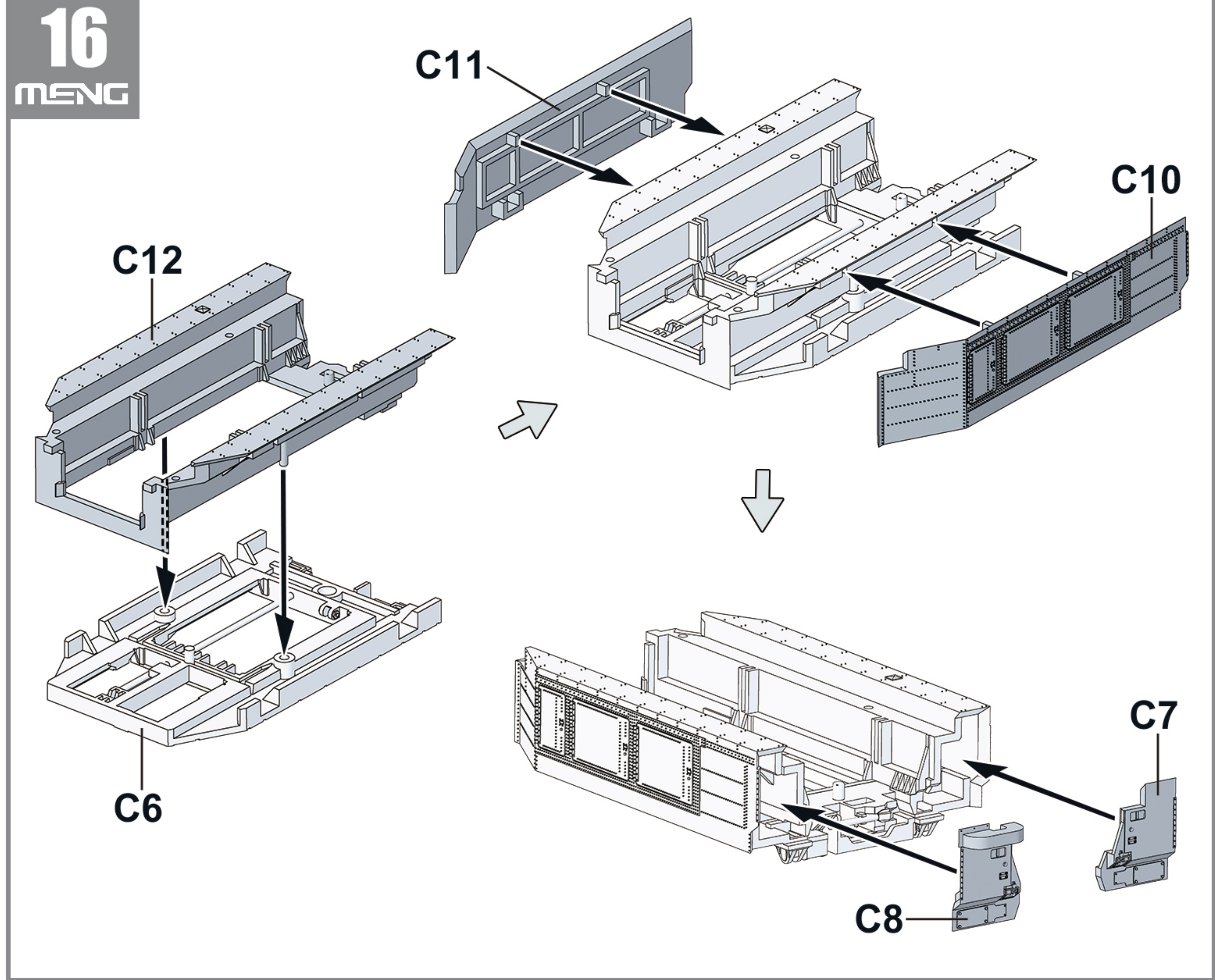
14
MENG



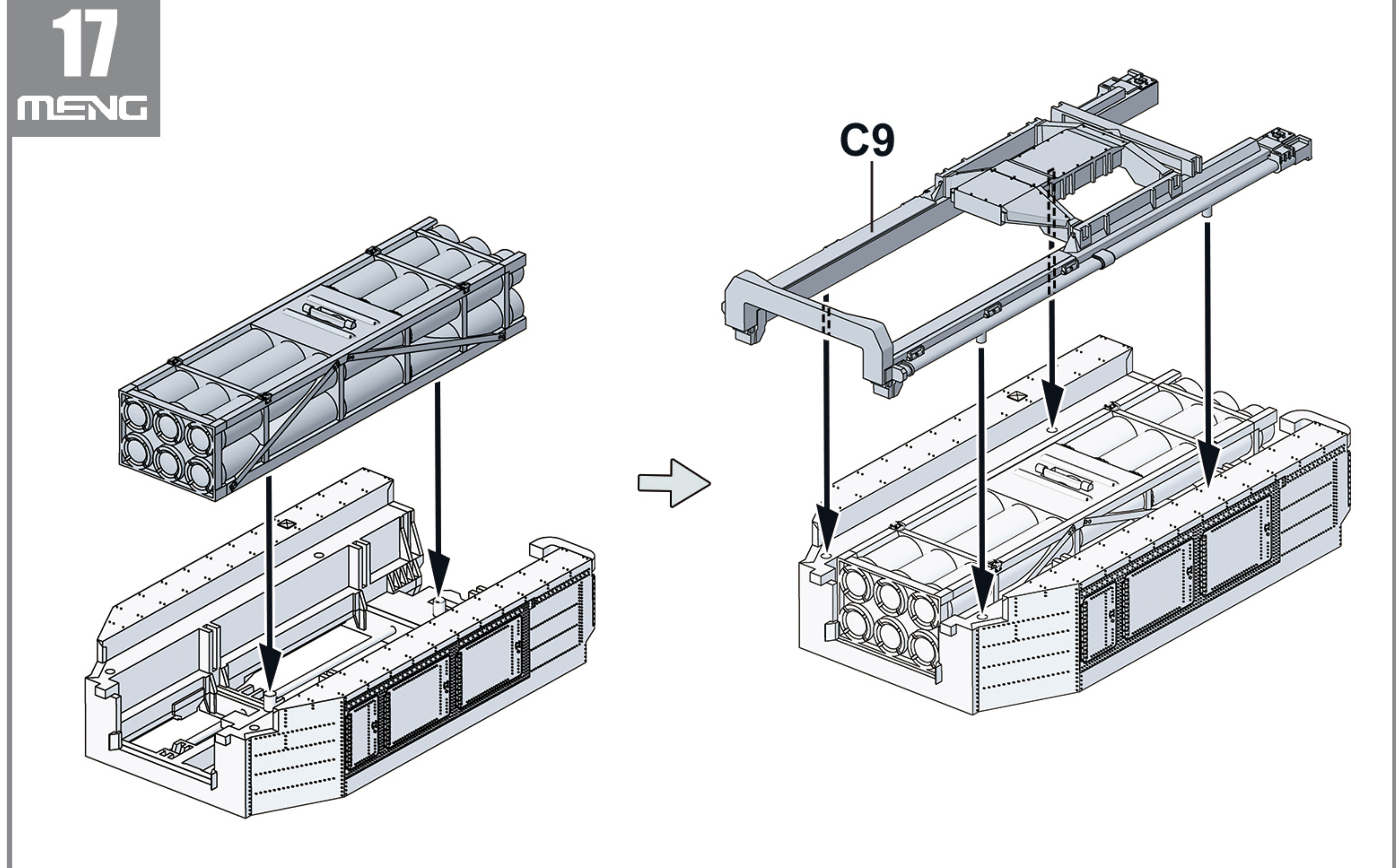
15
MENG



16
MENG

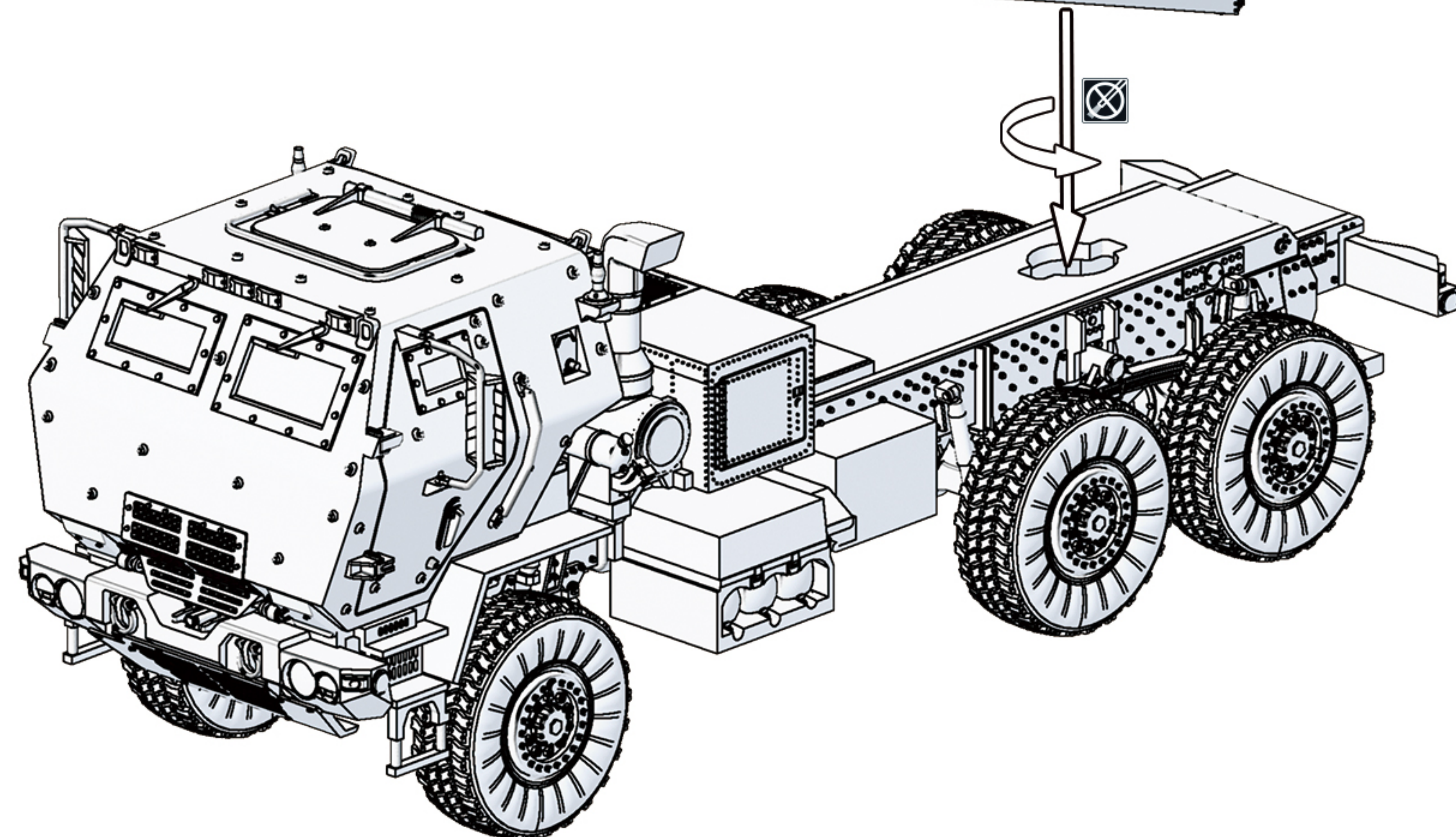
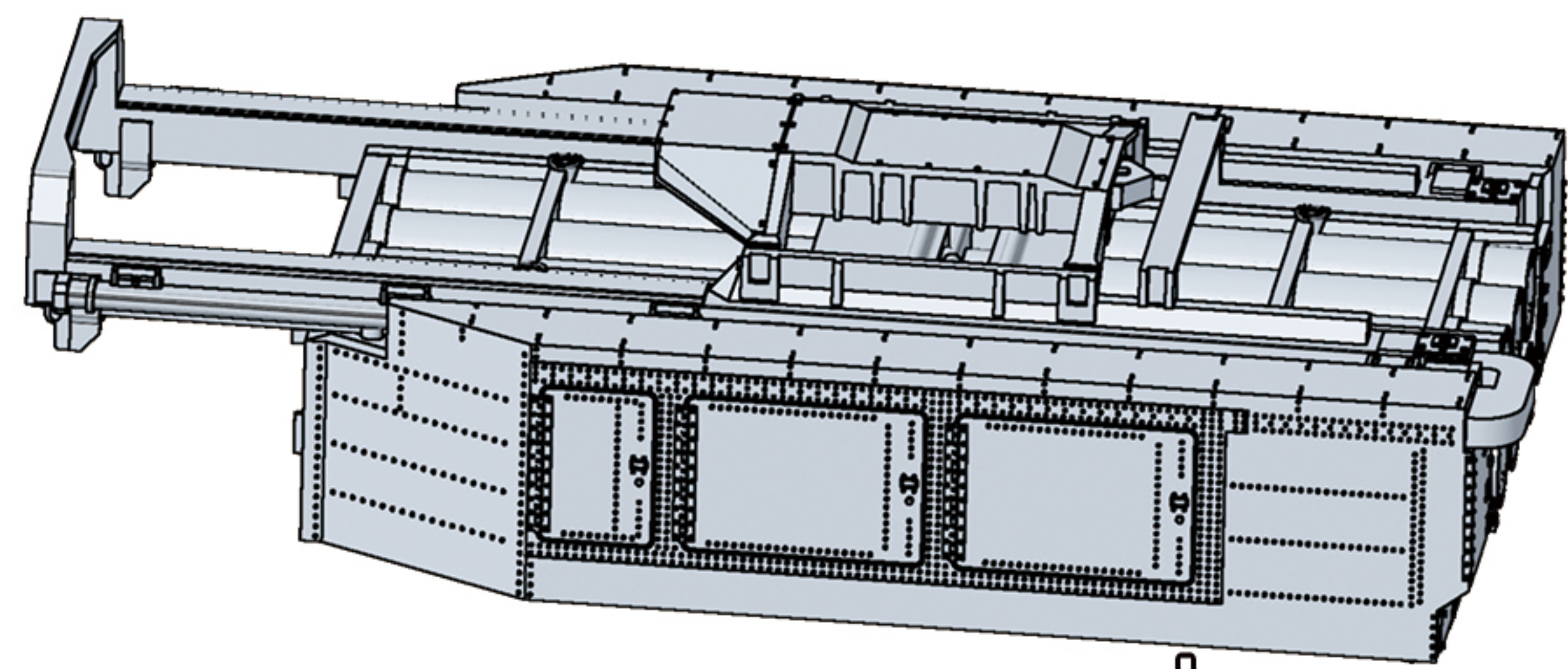
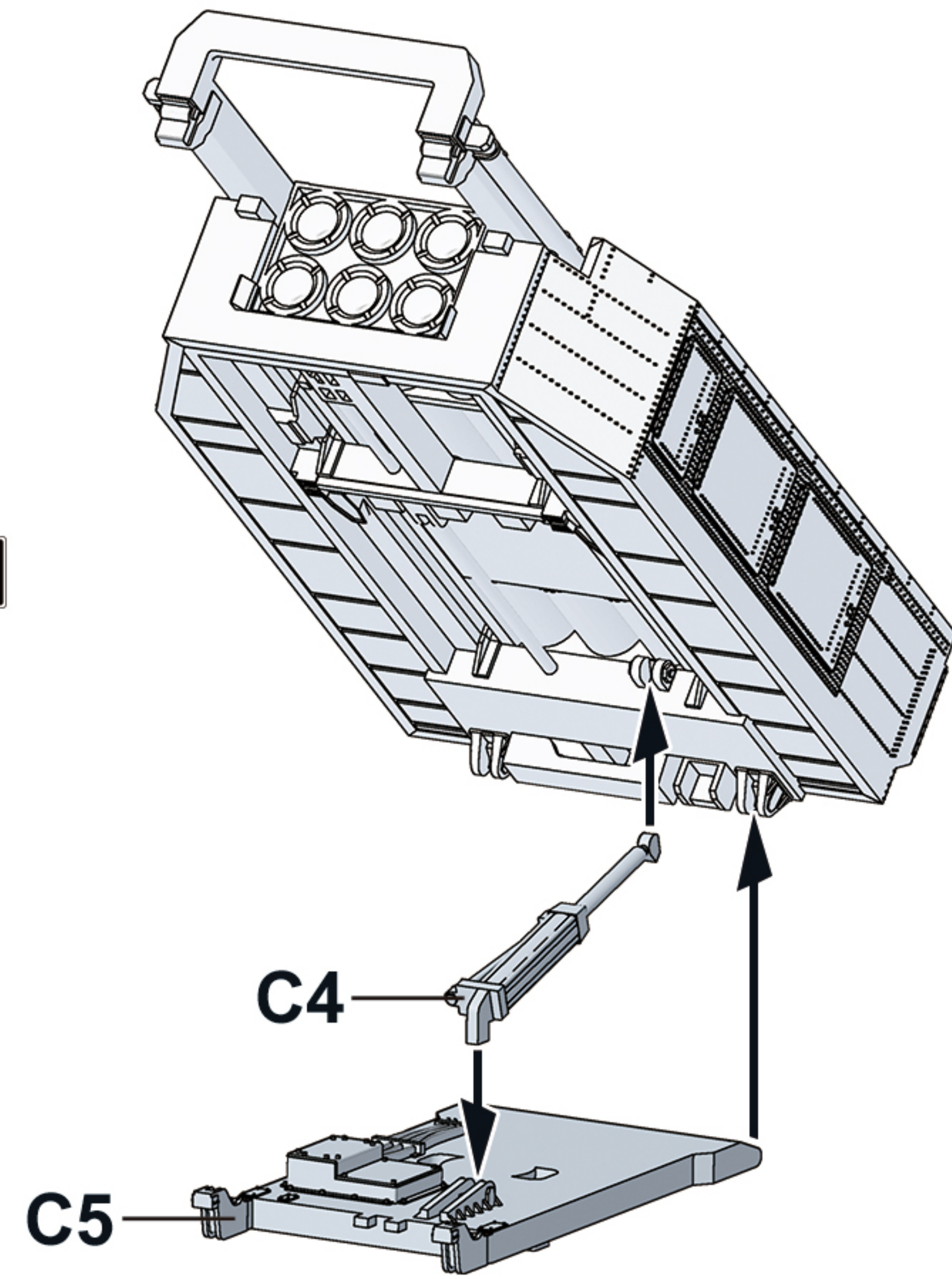
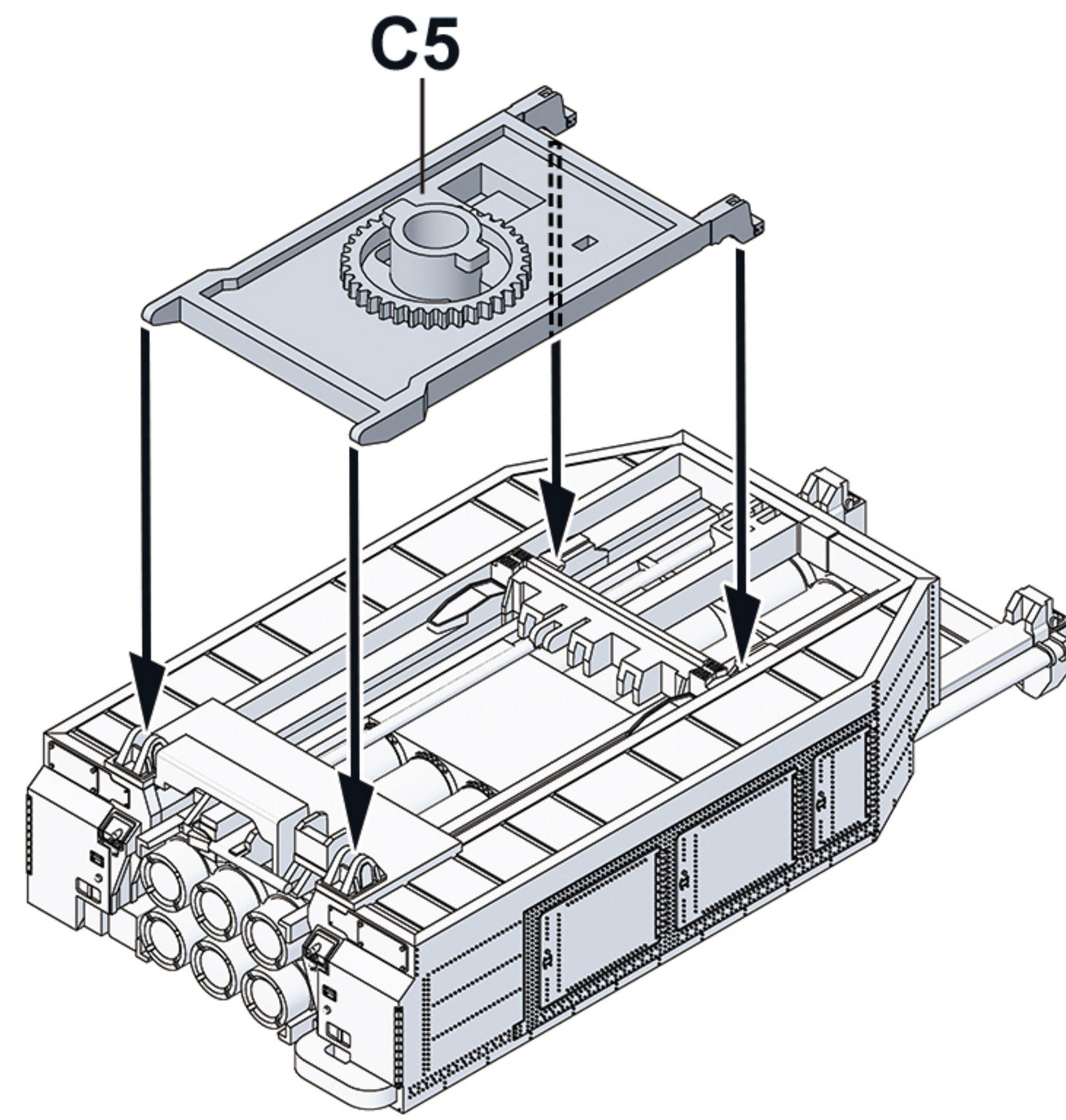


17
MENG



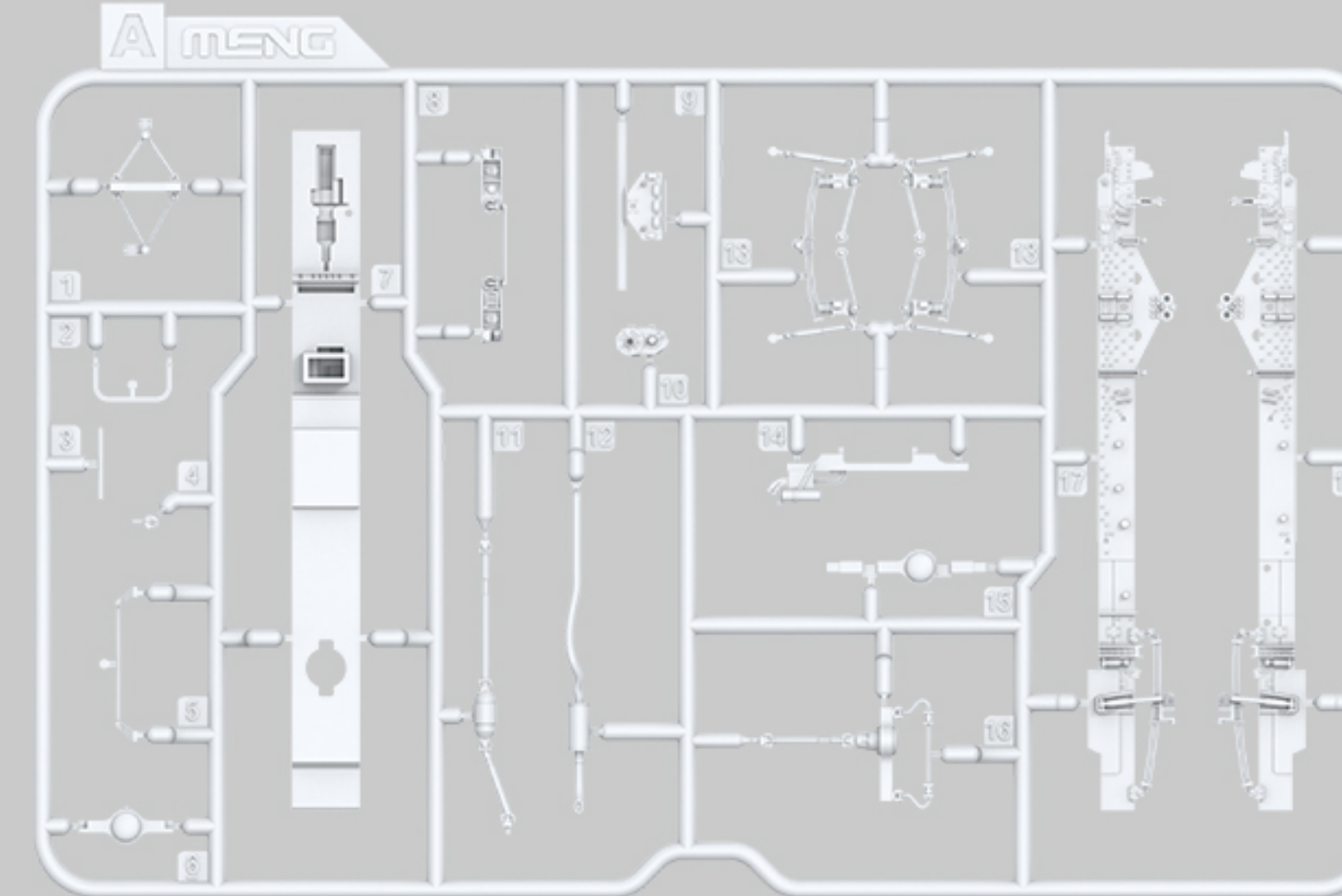


此图标所指示的零件选择制作。
Optional part.
指示の部品は選んで製作します。

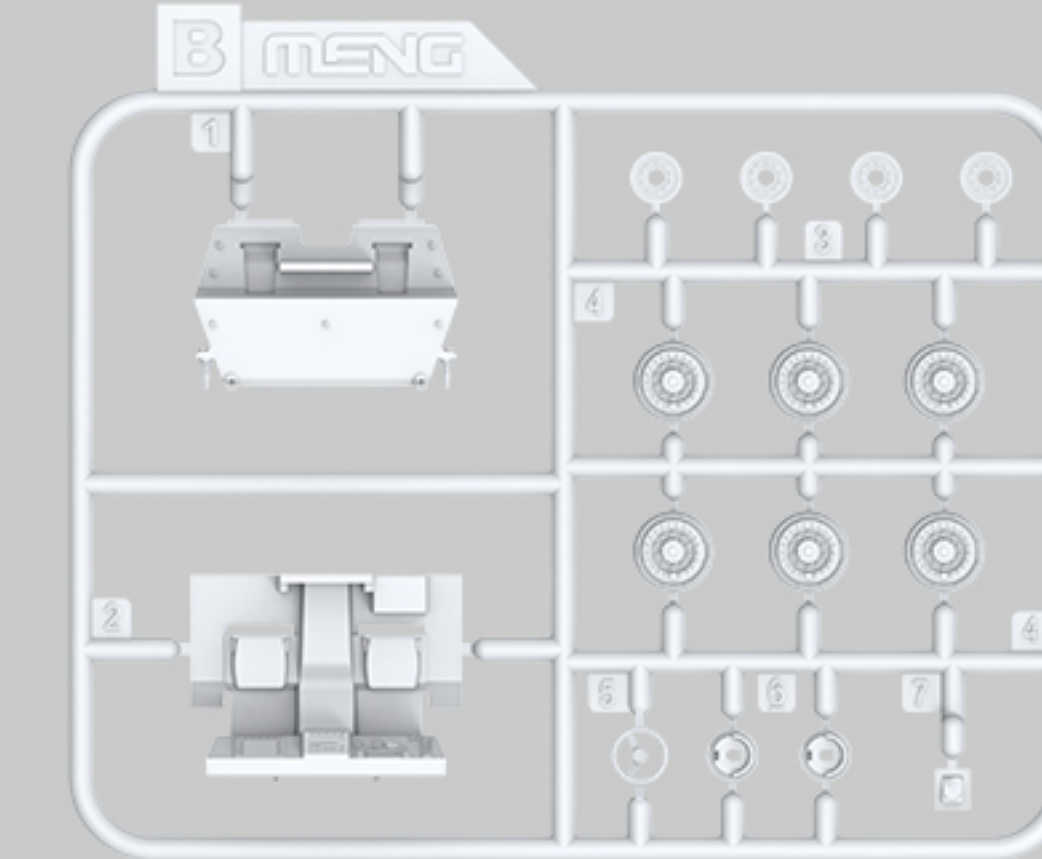


零件图
Parts
部品図

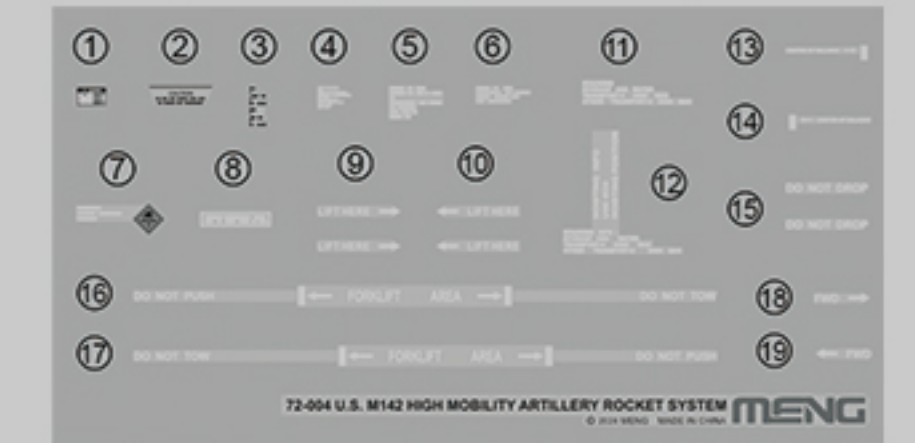
A Parts



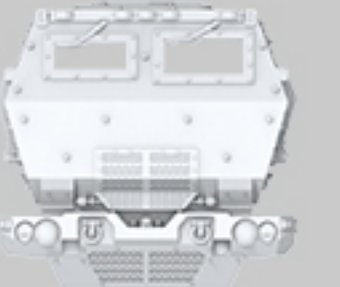
B Parts



水贴
Decal
水転写デカール



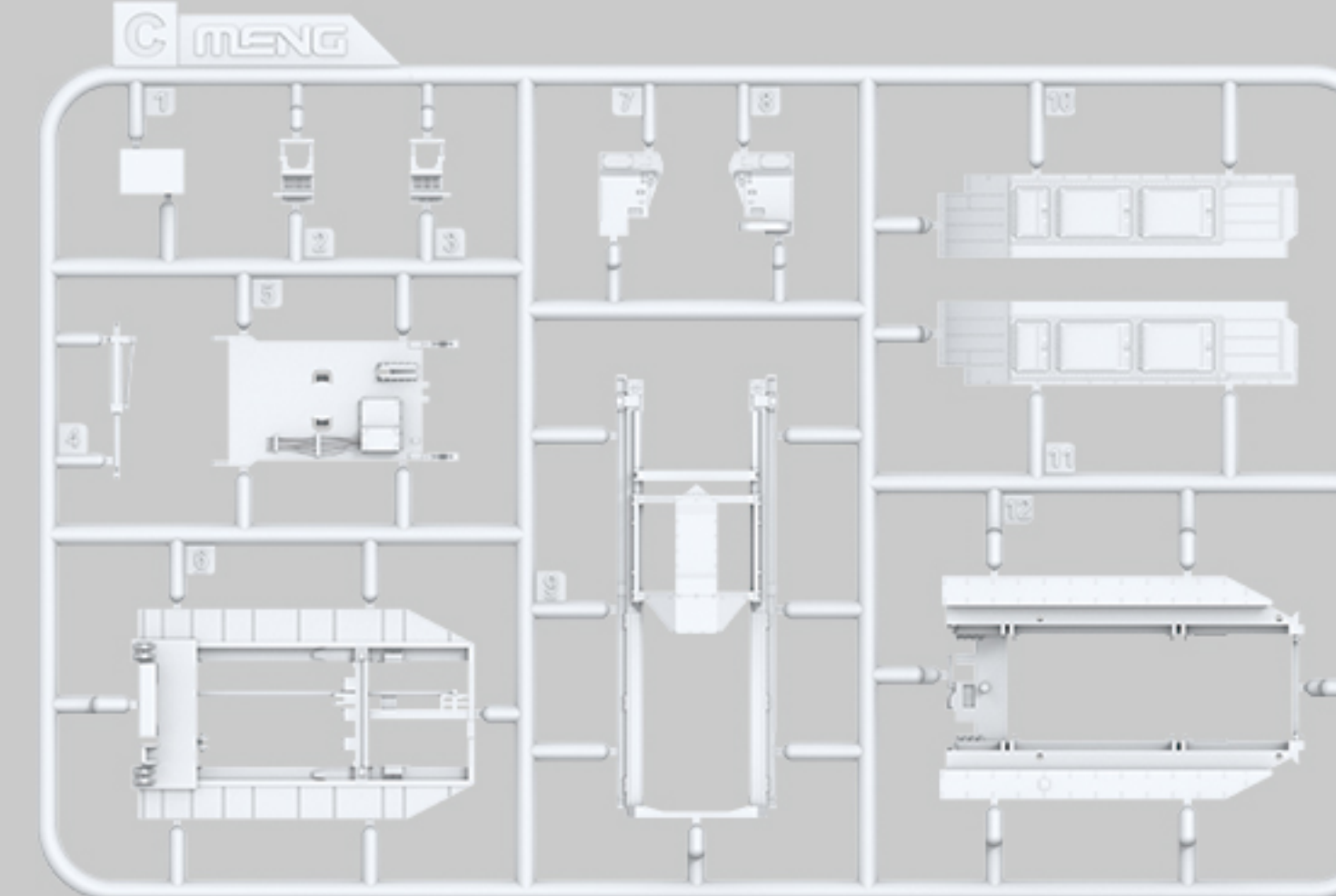
车头
Cab
操縦室



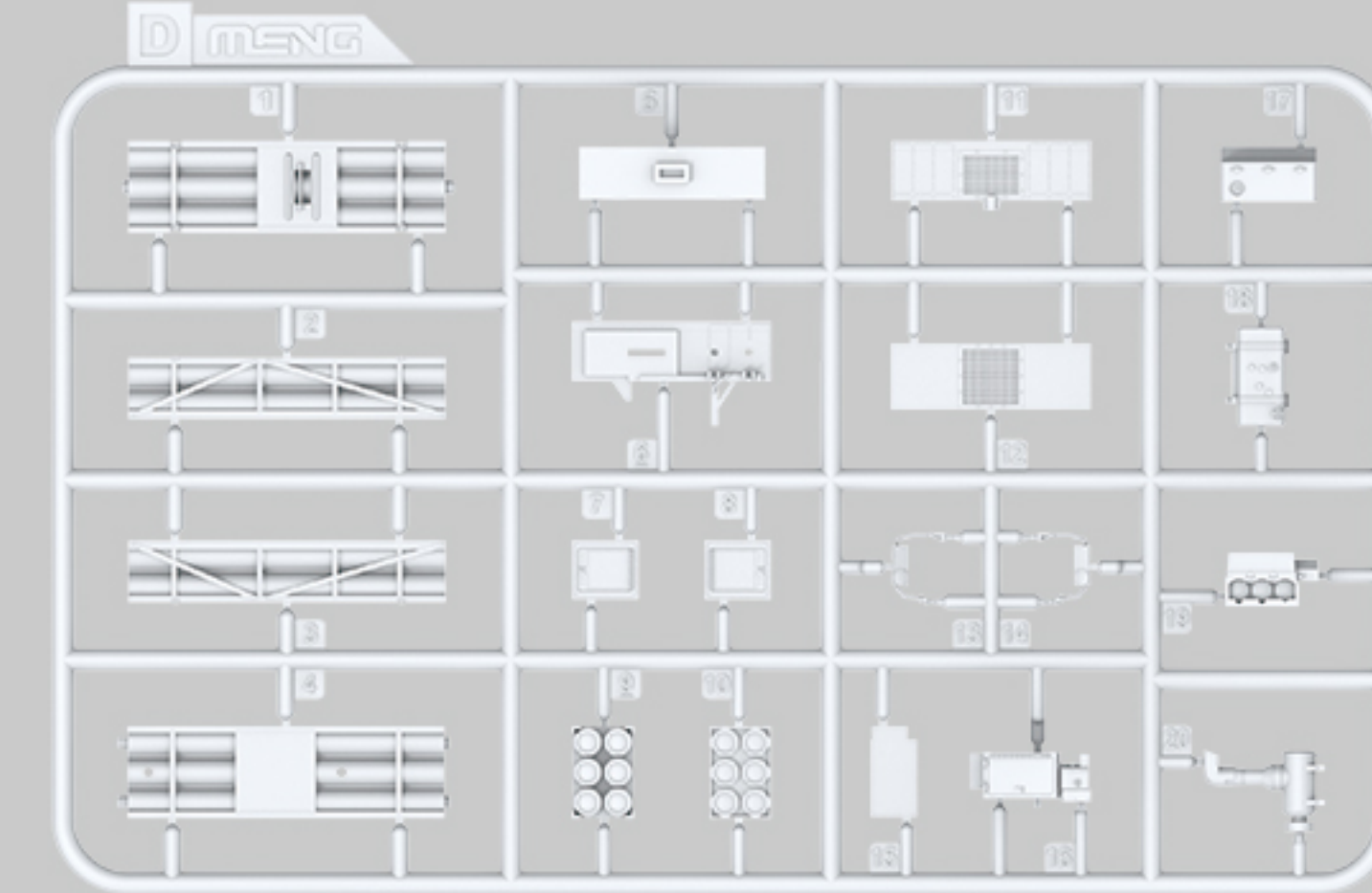
轮胎 x6
Tire
タイヤ



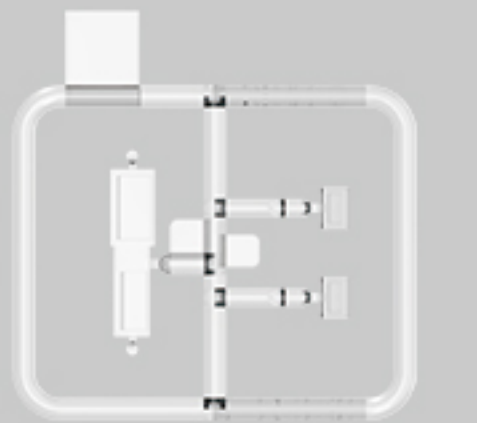
C Parts



D Parts



E Parts



售后
After-sales service
アフターサービス

如果零件有缺失、破损等不良情况或者您对产品有任何建议，请用以下方式联系我们：

咨询热线：4001-870-090

邮箱：after-sales@meng-model.com

网址：www.meng-model.com

地址：广东省深圳市宝安区新安街道海旺社区甲岸南路22号易尚创意科技大厦1107

邮编：518000

If there are parts missing or broken, or if you have any suggestions, please contact us:

Hotline: +86 4001-870-090

E-mail: after-sales@meng-model.com

Website: www.meng-model.com

Address: Rm.1107, Yishang Creative Technology Bldg., No.22 Jia'an South Rd., Haiwang Community, Xin'an St., Bao'an Dist., Shenzhen, Guangdong, China

Zip code: 518000

紛失や破損した場合、あるいはご意見がありましたら、ご連絡ください。

電話番号：+86 4001-870-090

メールアドレス：after-sales@meng-model.com

ウェブサイト：www.meng-model.com

住所：広東省深セン市宝安区新安街道海旺社区甲岸南路22号易尚创意技术ビル1107

郵便番号：518000