



13430

ACADEMY  
HOBBY MODEL KITS

\* You can download the latest version of an instruction manual for this model by visiting [www.academyhobby.com](http://www.academyhobby.com), clicking the link for 'INSTRUCTION & DOWNLOAD' and entering the item number. 본 제품의 조립 중 궁금한 점은 [www.academy.co.kr](http://www.academy.co.kr) 접속 후 메뉴 '자료실' → '프라모델' 로 이동하여 해당 제품명을 입력하면 최신의 설명서를 확인 할 수 있습니다.

Warning in Assembly of Model Kits  
**조립전의 주의사항**

Take care not to injure yourself while using the modeling tools to cut or trim parts.  
공구를 이용하여 부품을 다듬고 자를 경우 손을 다치지 않도록 주의를 기울여 주십시오



**CAUTION!**  
**-주의-**

<Read this before you begin>

- Study the instructions before assembling.
- Check the fit of each piece before cementing into place.
- Never use cement or paint near open flame.
- Do not use too much cement to join parts.
- Open a window or make area well ventilated when cement or paint is in use.
- Tear up and throw away the empty plastic bags to avoid danger of suffocation for little children.

<조립하기 전에>

- 부품을 조립하기 전에 설명서를 잘 읽어본 후 조립한다.
- 접착하기 전에 부품을 맞추어 확인한 후 조립한다.
- 부품을 자를 때에는 칼이나 니퍼로 깨끗이 잘라준다.
- 접착제를 사용할 곳과 사용하지 않는 곳에 주의하고 너무 많이 바르지 않도록 한다.
- 에나멜 페인트나 접착제를 사용할 때에는 창문을 열어 환기를 시키고 화기를 멀리한다.
- 사용 후 남은 부품은 어린이의 손에 닿지 않도록 잘 처리한다.

CEMENT 접착제	CEMENT 접착제 금지	X2 수만큼 조립	DECAL 전사지	BALLAST 무게추	PE 애칭	FILL 채움
CUT 잘라냄	OPTION 선택	OPPOSITE 반대측	HOLE 뚫어줌	CAUTION 주의	INSTANT CEMENT 순간 접착제	VER. 1 버전

PAINT INDEX	Humbrol		GSI Creos		Lifecolor	Testor / Model Master		Revell		Vallejo		AK Inter-active	MAIN COLOR
	Enamel	Acryl	Aqueous Hobby Color	Mr.Color		Enamel	Acryl	Enamel	Acryl	Model Color	Model Air		
1 FLAT BLACK	33	33	H12	33	LC02	1749	4768	32108	36108	950	57	11029	무광 검은색
2 CLEAR RED	1321		H90	47			4630			934			투명 빨간색
3 SILVER	11	11	H8	8	LC74	2914	4678	32190	36190	997	63	17178	실버
4 STEEL	53	53	H18	28	LC76	1795	4681	32191	36191	863	72	11210	스틸
5 SAND	121		H313	313		1706	4720			819	75	11008	샌드
6 NATO GREEN FS34094	116			TC10	UA303	2129	4807			975	18	11358	나토 그린
7 NATO BROWN FS30051	170			TC11	UA302	2069	4797			872		11359	나토 브라운
8 NATO BLACK FS37030	182			TC12	UA301	2040	4767	32109	36109	862	56	11360	나토 블랙
9 CLEAR BLUE	1320		H93	50			4658			938			투명 파란색
10 DARK YELLOW	84		H79	39	UA097	2052	4796	32116	36116	821	31		다크 옐로우
11 FOREST GREEN	91	91	H309	309	UA091	1710	4726	32167	36167	980	20		포레스트 그린
12 BROWN	119		H310	310	UA015	1742	4709			874	26	11121	브라운

parts location diagram/ 부품도

The diagram shows the following parts and their locations:

- 1:** Hull (Front View)
- 2:** Hull (Rear View)
- 3:** Hull (Side View)
- 4:** Wheel
- 5:** Wheel
- 6:** Gear
- 7:** Gear
- 8:** Gear
- 9:** Gear
- 10:** Track
- 11:** Track
- 12:** Track
- 13:** Track
- 14:** Track
- 15:** Track
- 16:** Track
- 17:** Track
- 18:** Track
- 19:** Hull (Internal View)
- 20:** Hull (Internal View)
- 21:** Hull (Internal View)
- 22:** Hull (Internal View)
- 23:** Hull (Internal View)
- 24:** Hull (Internal View)
- 25:** Hull (Internal View)
- 26:** Hull (Internal View)
- 27:** Hull (Internal View)
- 28:** Hull (Internal View)
- 29:** Hull (Internal View)
- 30:** Hull (Internal View)
- 31:** Hull (Internal View)
- 32:** Hull (Internal View)
- 33:** Hull (Internal View)
- 34:** Hull (Internal View)
- 35:** Hull (Internal View)
- 36:** Hull (Internal View)
- 37:** Hull (Internal View)
- 38:** Hull (Internal View)
- 39:** Hull (Internal View)
- 40:** Hull (Internal View)
- 41:** Hull (Internal View)
- 42:** Hull (Internal View)
- 43:** Hull (Internal View)
- 44:** Hull (Internal View)
- 45:** Hull (Internal View)
- 46:** Hull (Internal View)
- 47:** Hull (Internal View)
- 48:** Hull (Internal View)
- 49:** Hull (Internal View)
- 50:** Hull (Internal View)
- 51:** Hull (Internal View)
- 52:** Hull (Internal View)
- 53:** Hull (Internal View)
- 54:** Hull (Internal View)

\*Decal/ 전사지

●Unused parts/ 불필요 부품  
5AX2, 54

**1** CEMENT  
접착제 사용

**a**

**X16**  
수만큼 조립

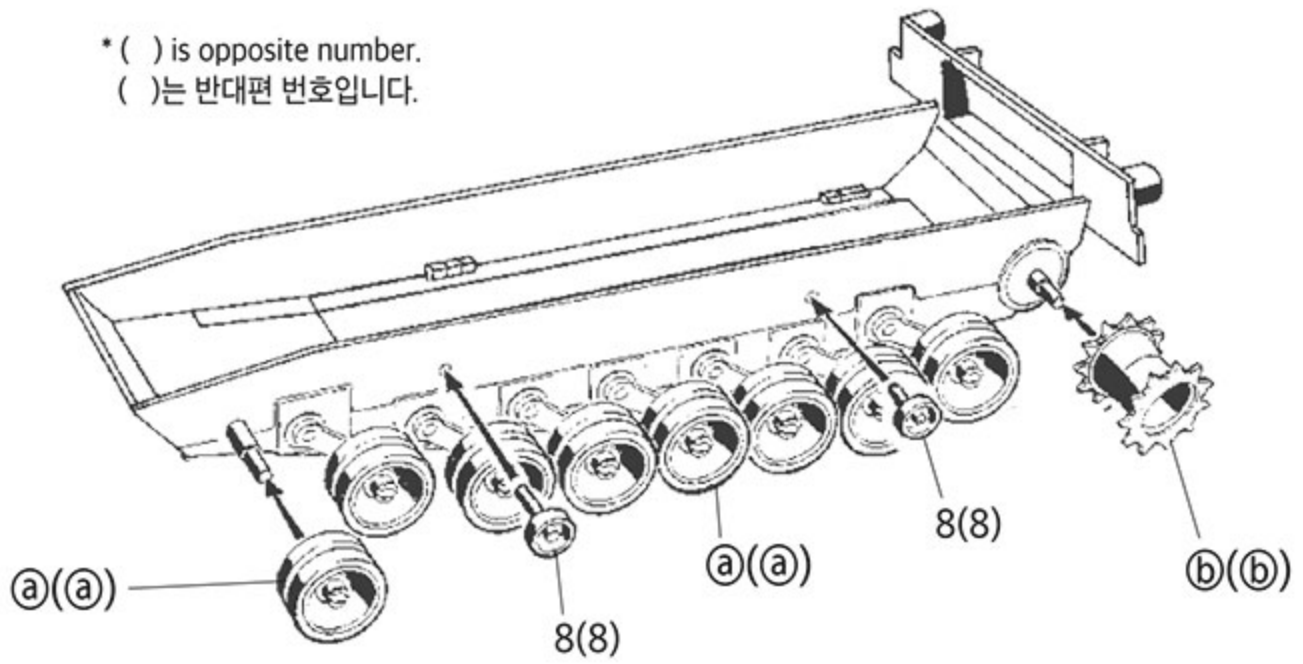
**b**

**X2**  
수만큼 조립

2



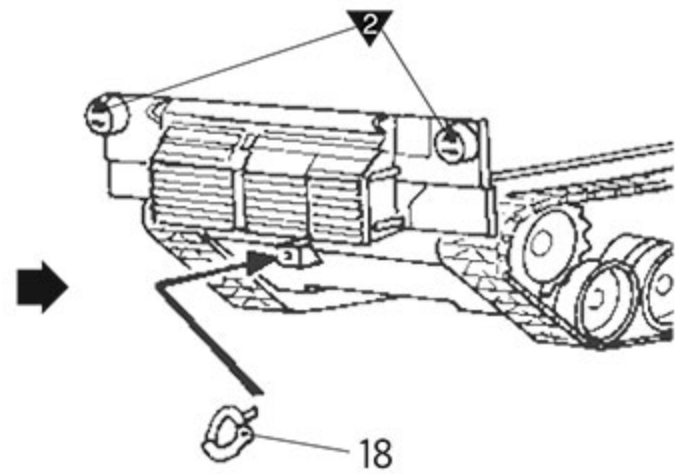
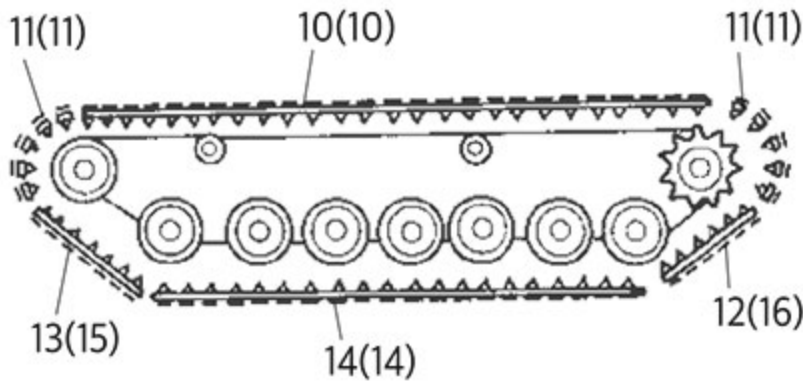
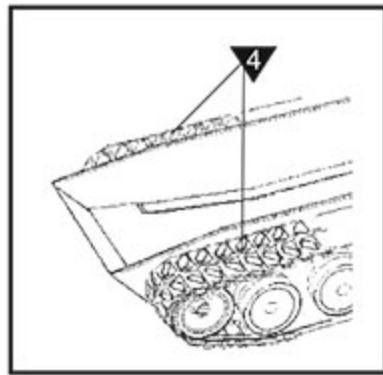
\* ( ) is opposite number.  
( )는 반대편 번호입니다.



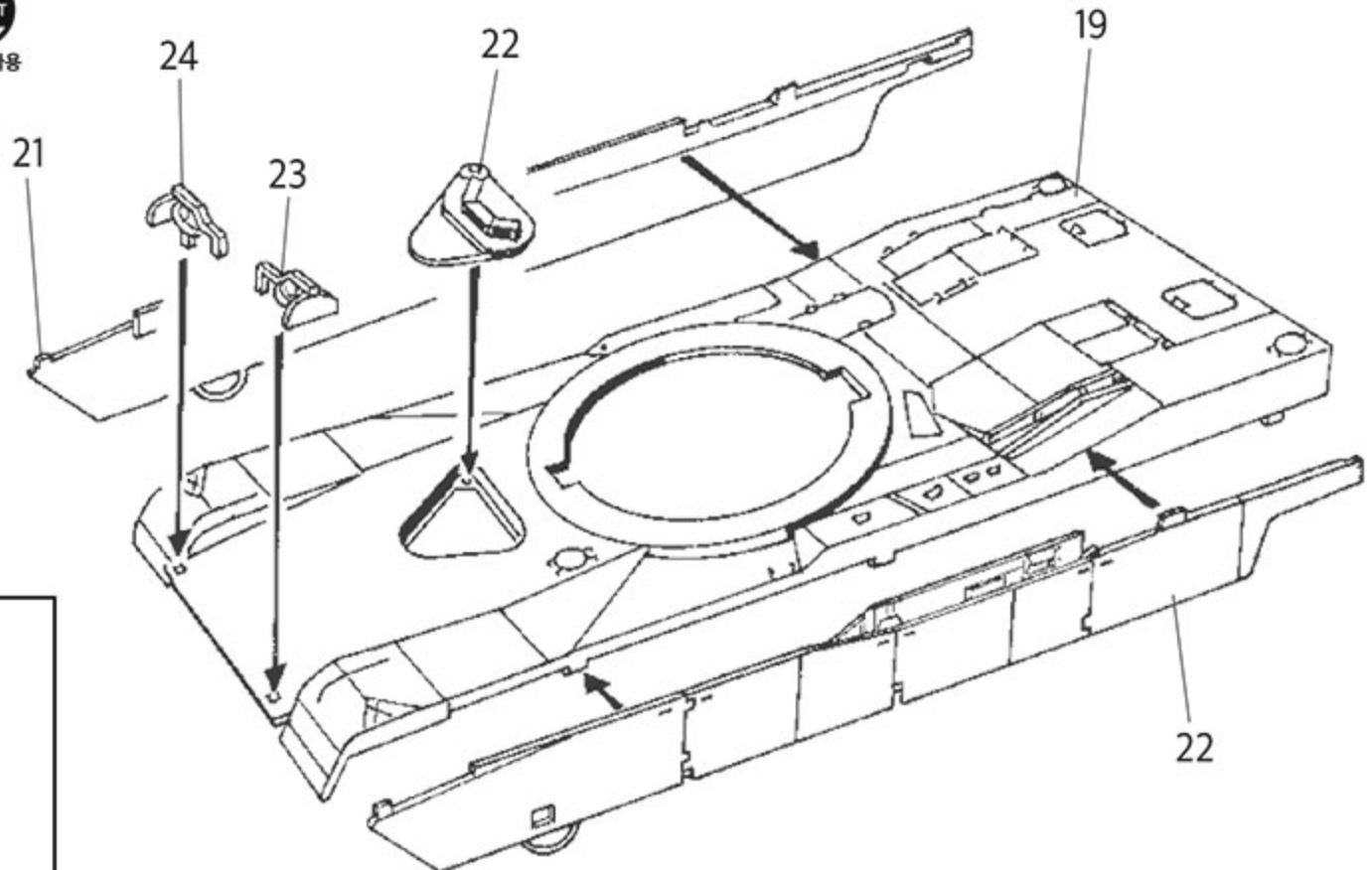
3



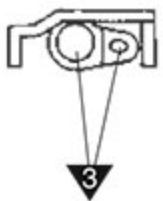
\* ( ) is opposite number.  
( )는 반대편 번호입니다.



4

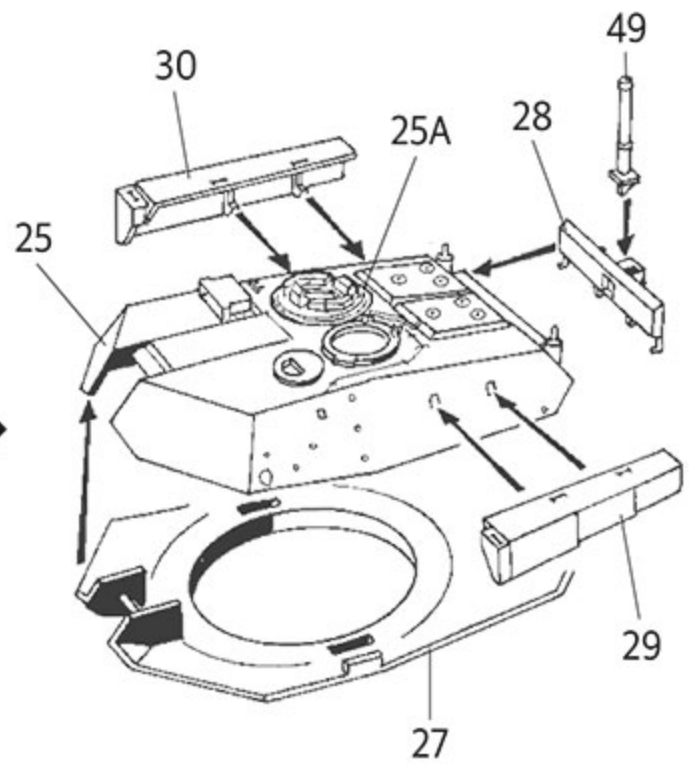
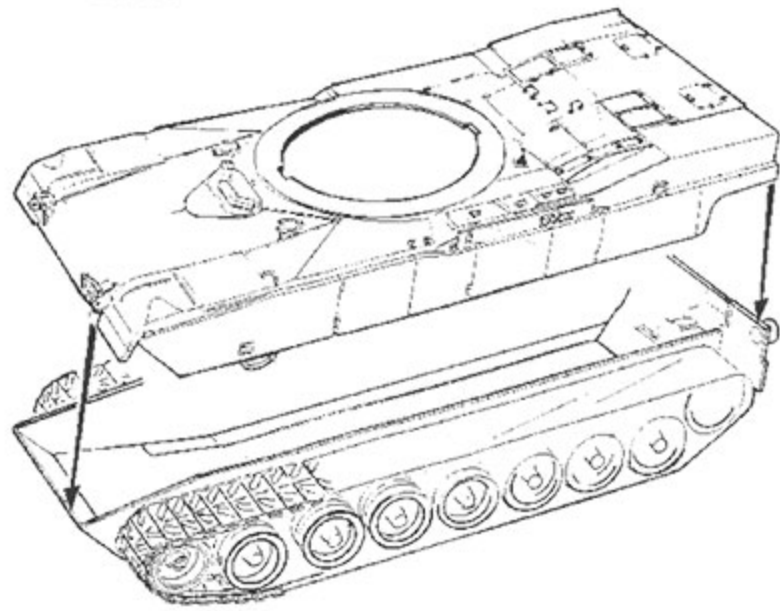


23, 24



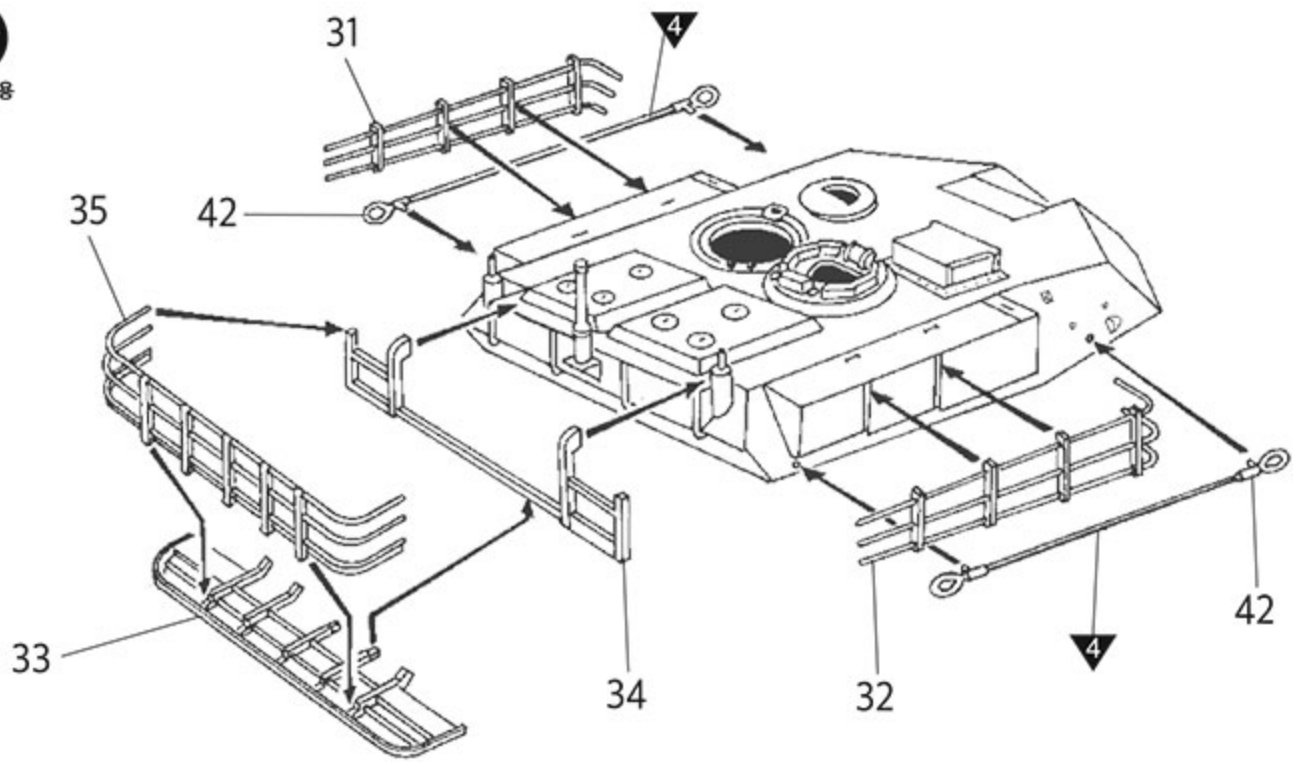
5

CEMENT  
접착제 사용



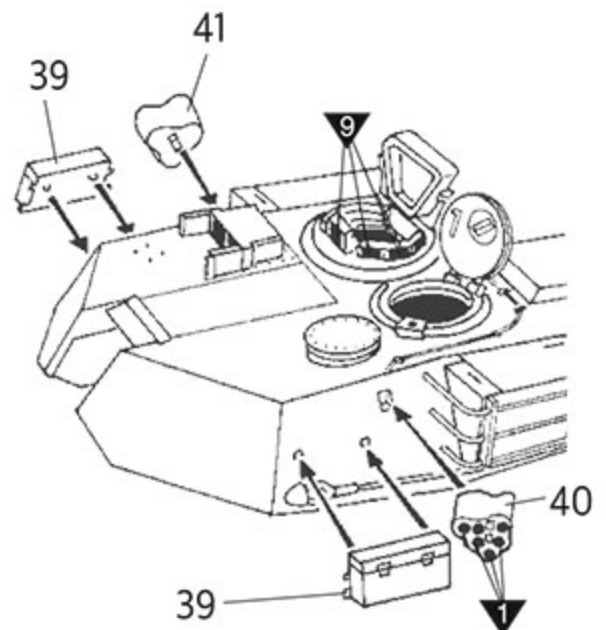
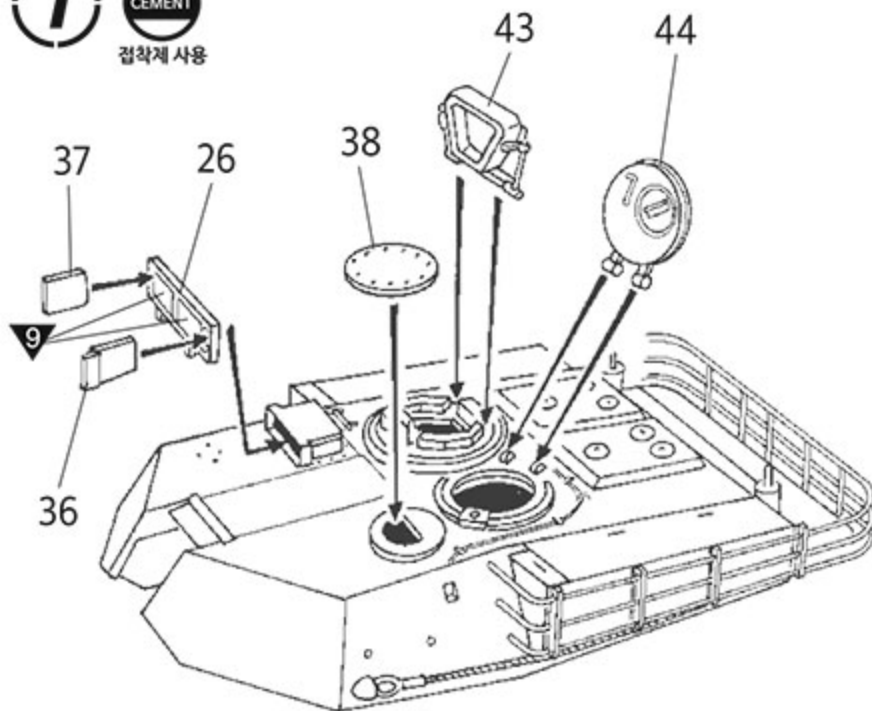
6

CEMENT  
접착제 사용



7

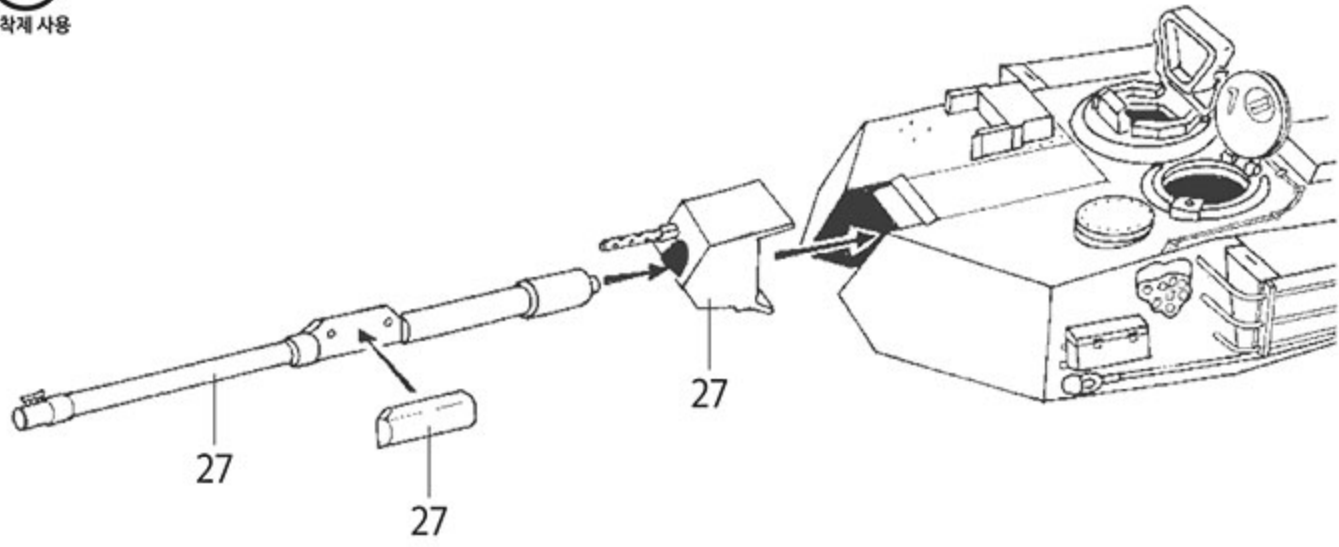
CEMENT  
접착제 사용



8

CEMENT

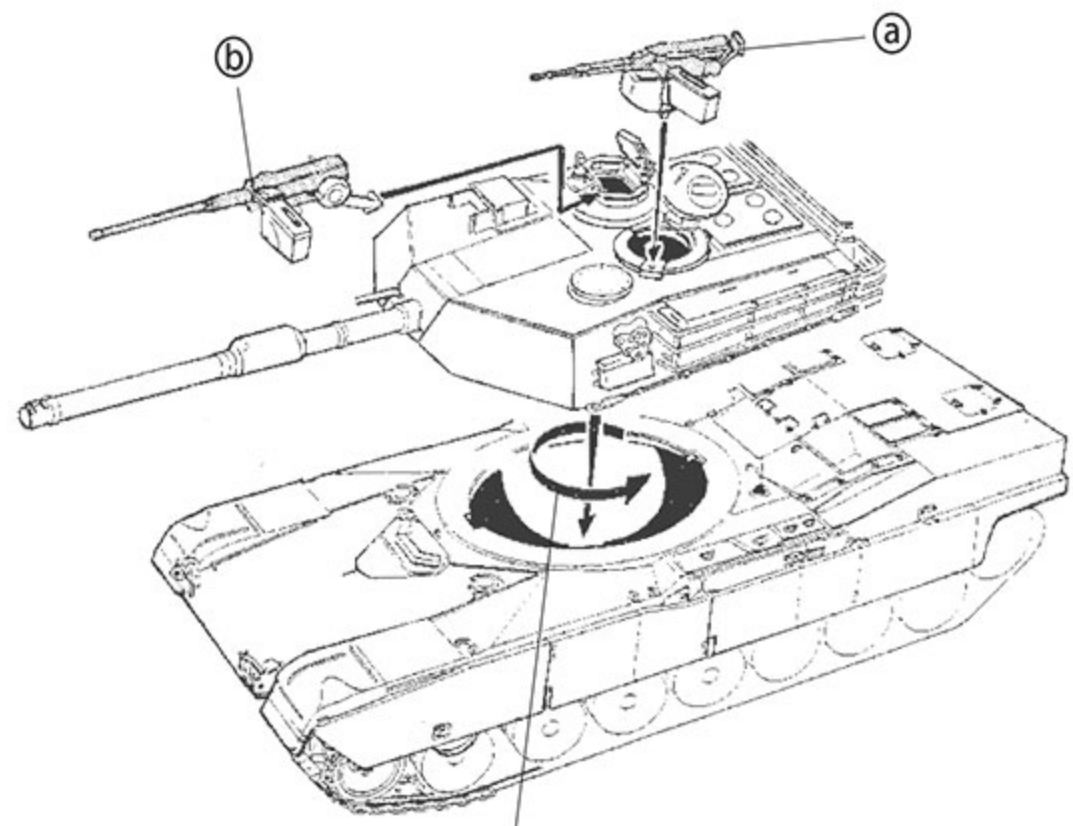
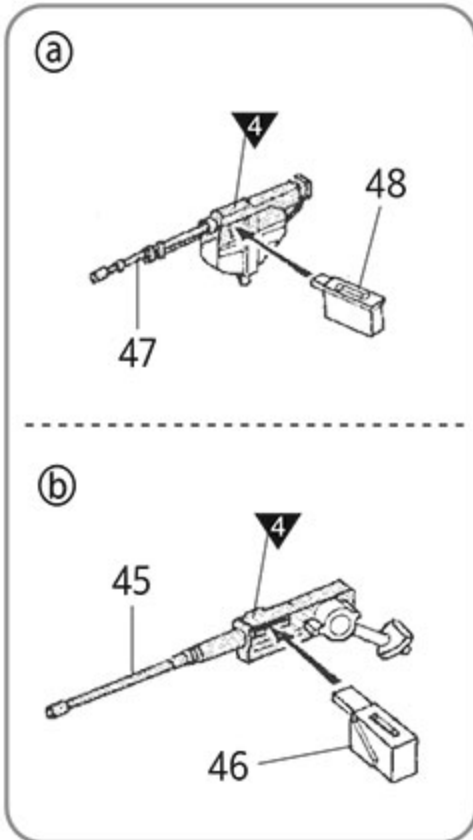
접착제 사용



9

CEMENT

접착제 사용

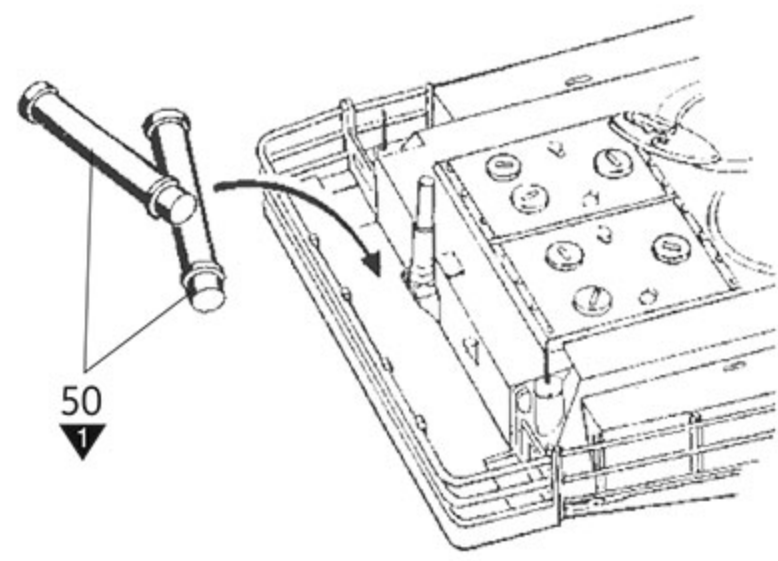


CEMENT  
접착제 금지

10

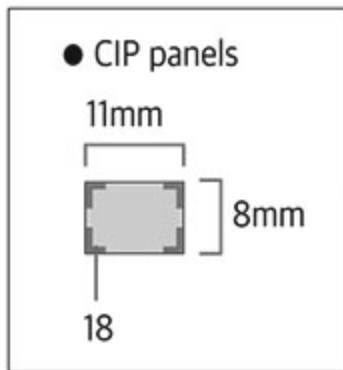
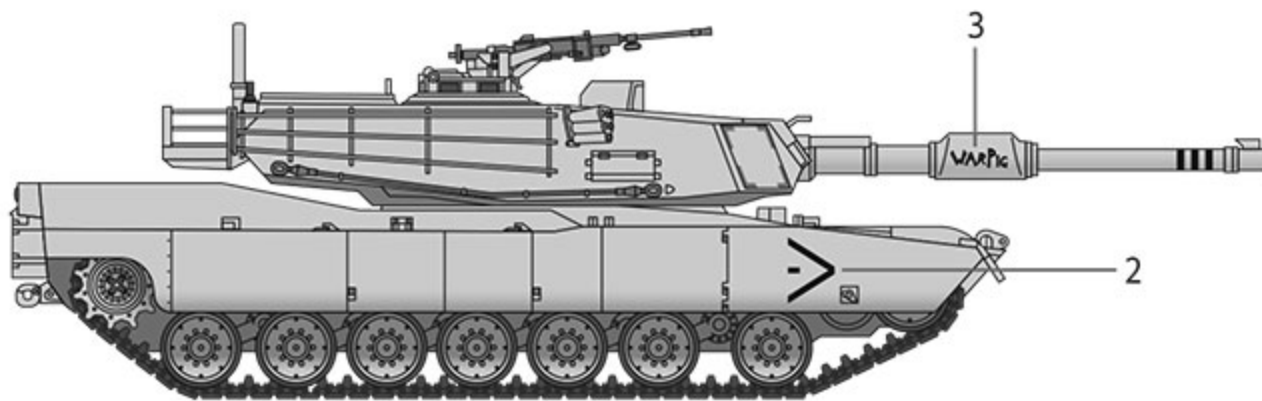
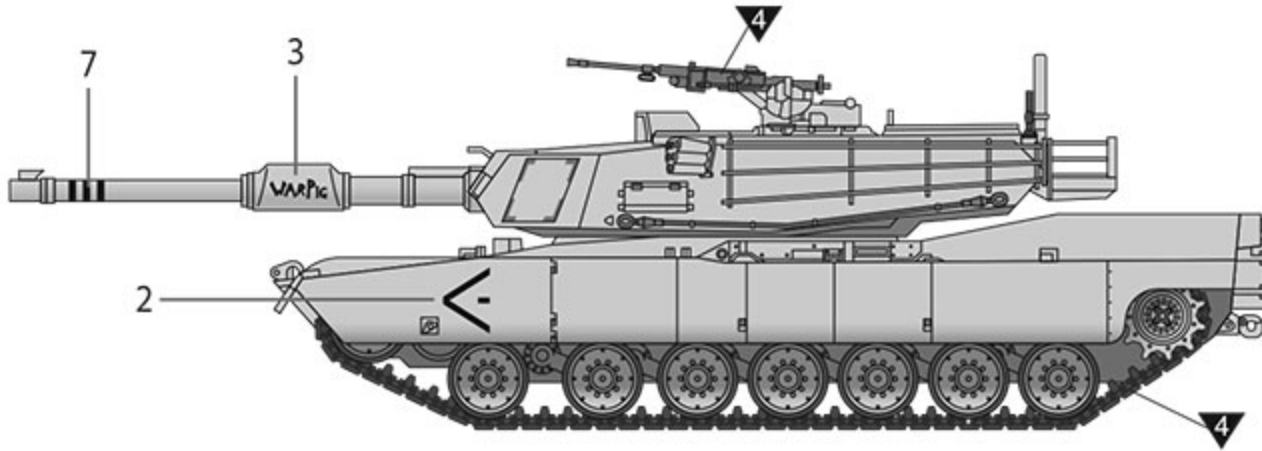
CEMENT

접착제 사용

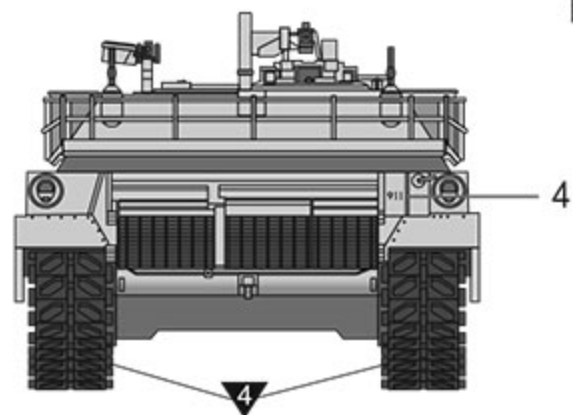
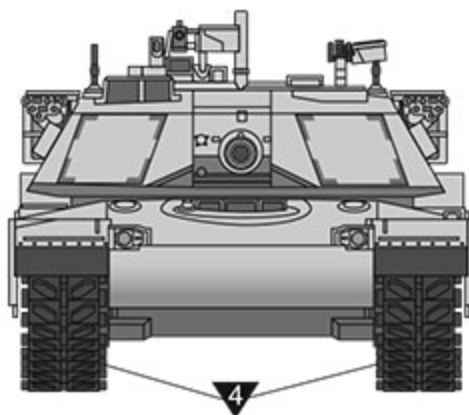
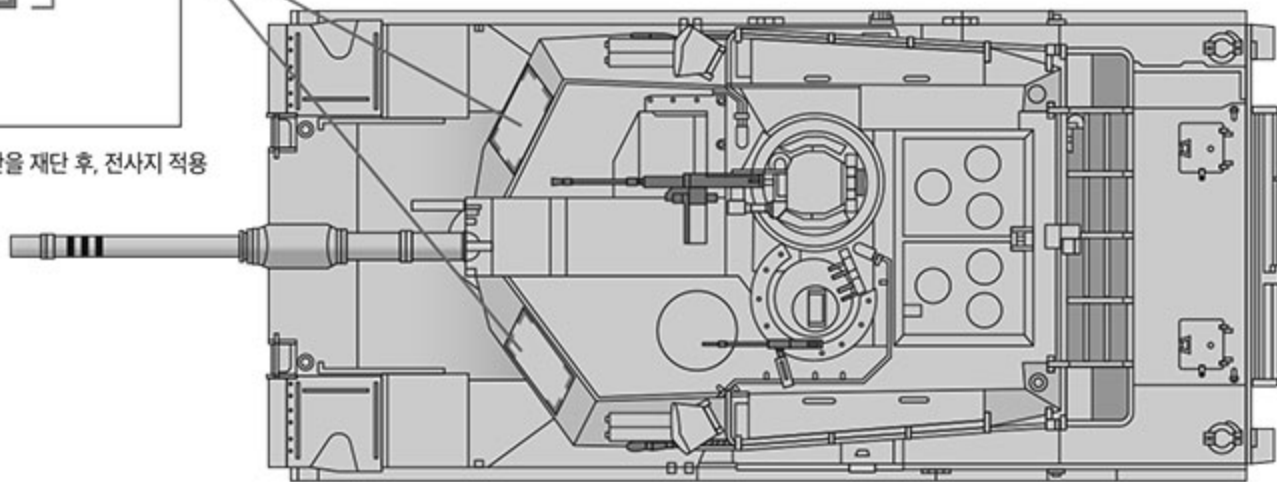


ver.1 M1A1, U.S. Marine, C company, 1st Tank Battalion, Iraq, 2003  
 버전1

Body color  
 차체 색상  
 ▼5



\*크기에 맞춰서 프라판을 재단 후, 전사지 적용



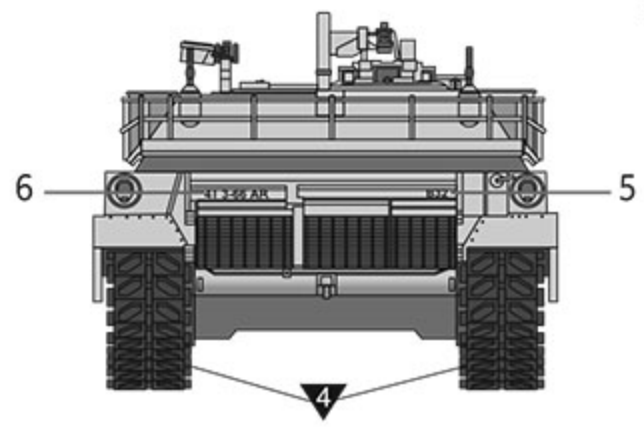
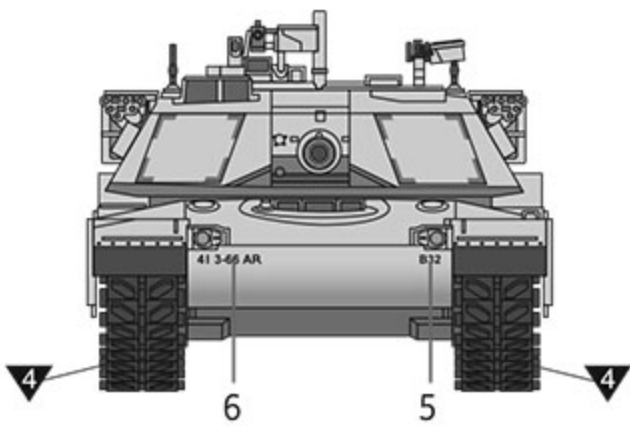
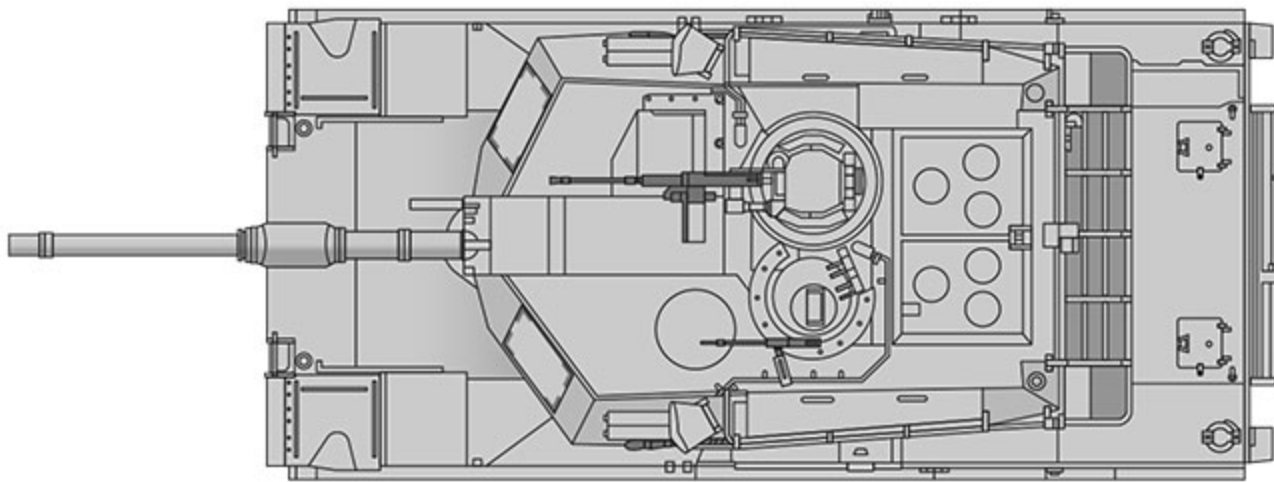
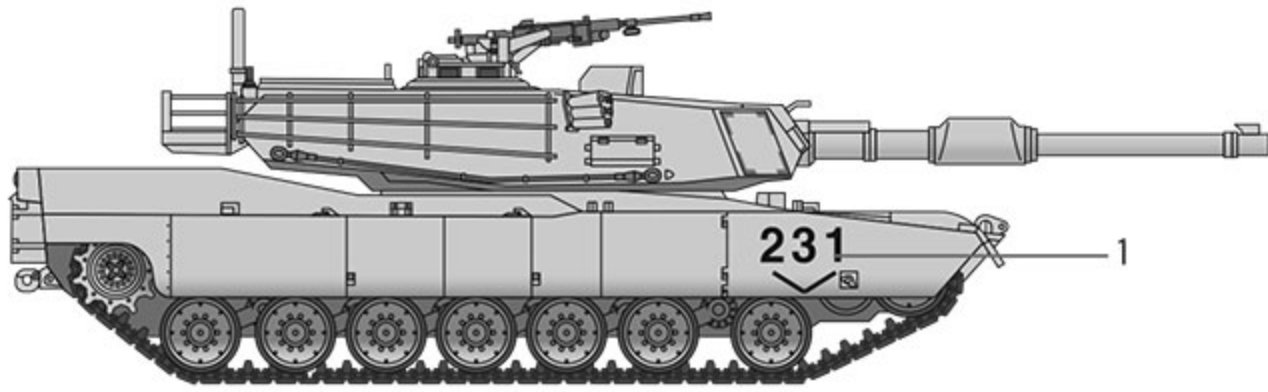
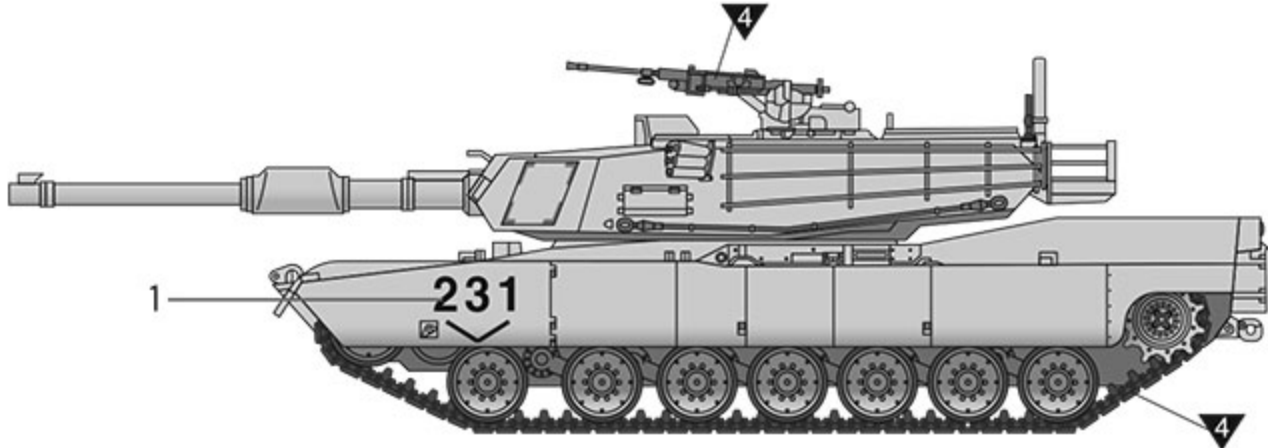
Designed by  
 DEF.MODEL

ver.2  
버전2

M1A1, U.S. Army, B company, 3rd Tank Battalion, 66th Armor Regt., Iraq, 2003

Body color  
차체 색상

5



Designed by  
DEF.MODEL.

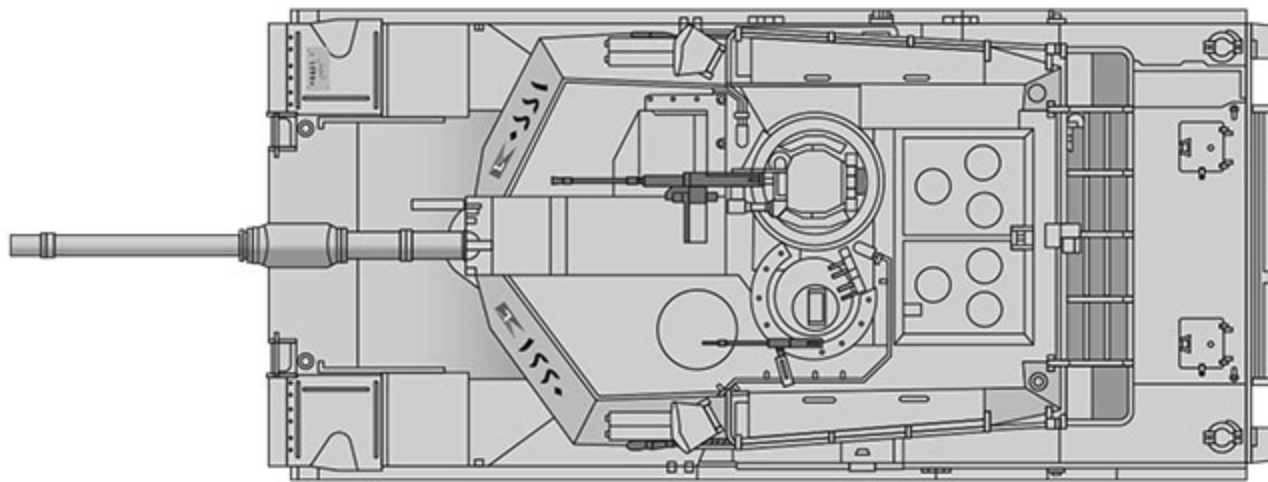
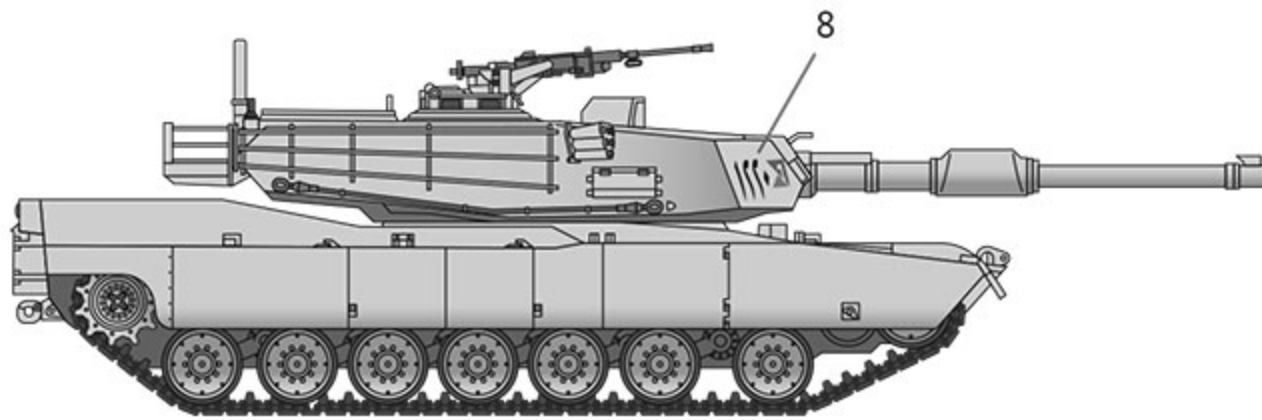
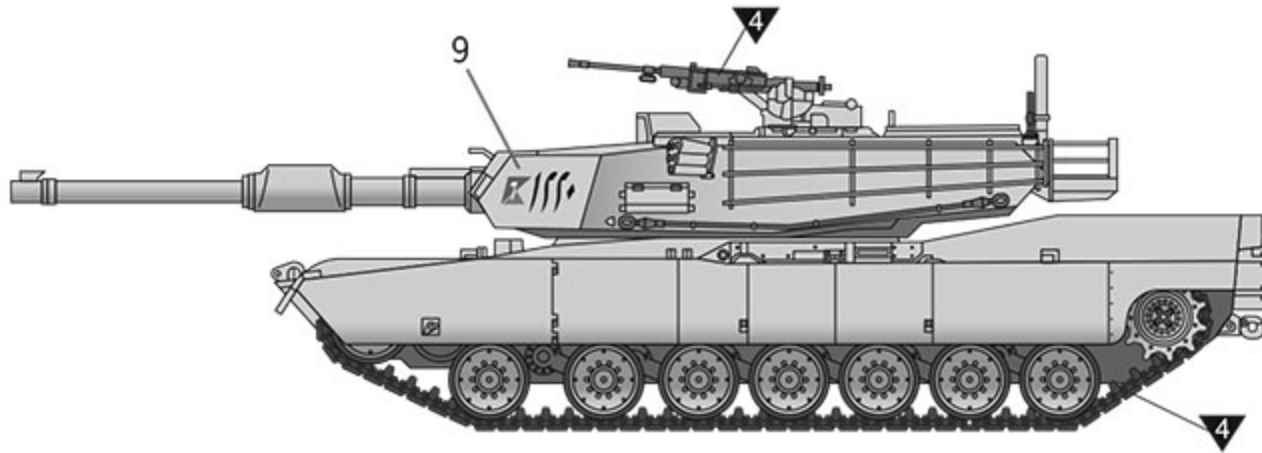
ver.3  
버전3

M1A1, Egyptian Army, Cairo, Egypt, 2011

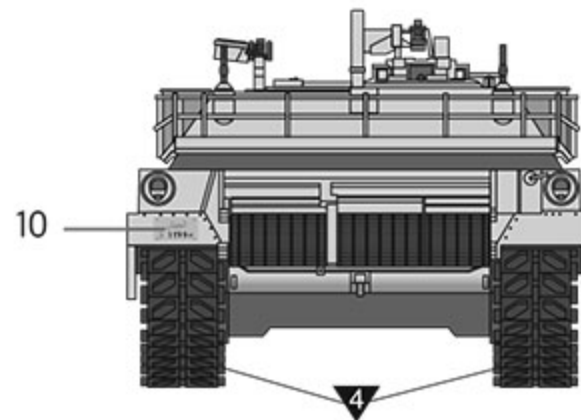
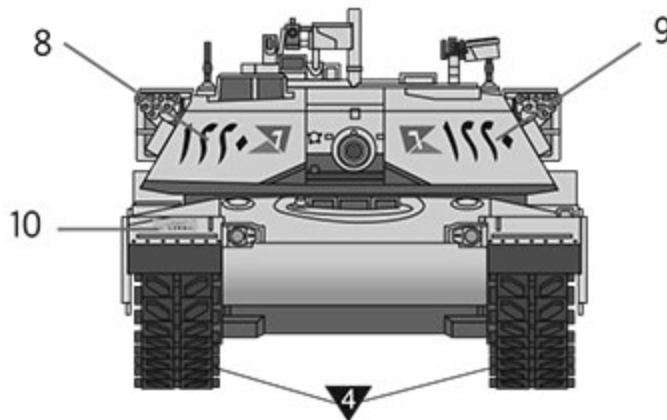
ACADEMY  
HOBBY MODEL KITS

ACADEMY  
ACADEMY PLASTIC MODEL CO., LTD.  
A/S 고객센터 대표 번호: 1588-2406

Body color  
차체 색상



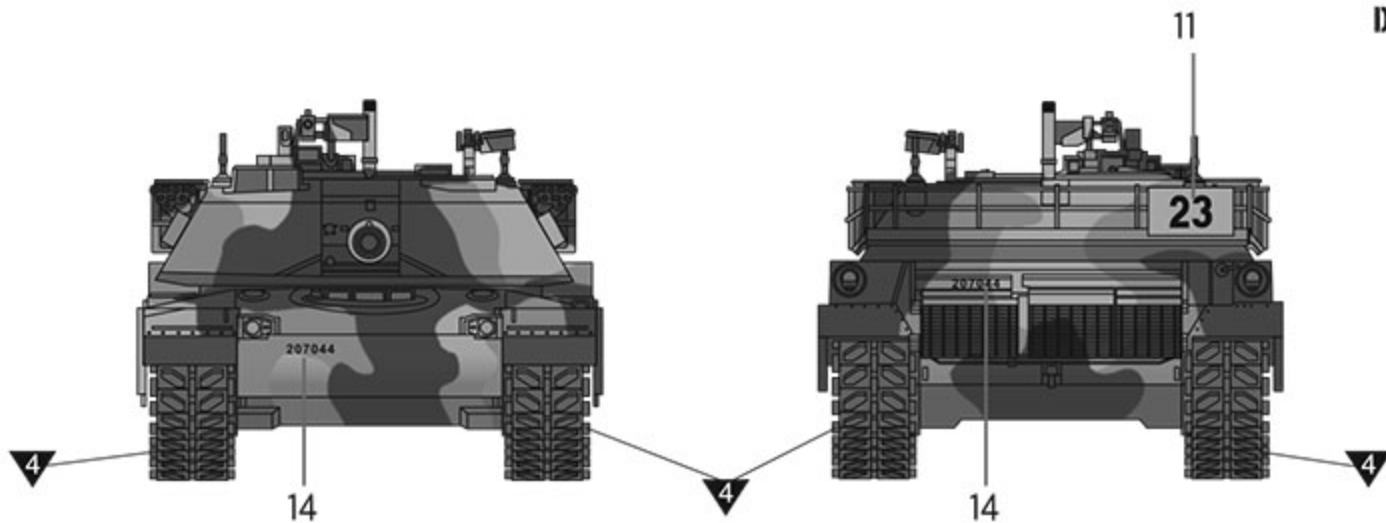
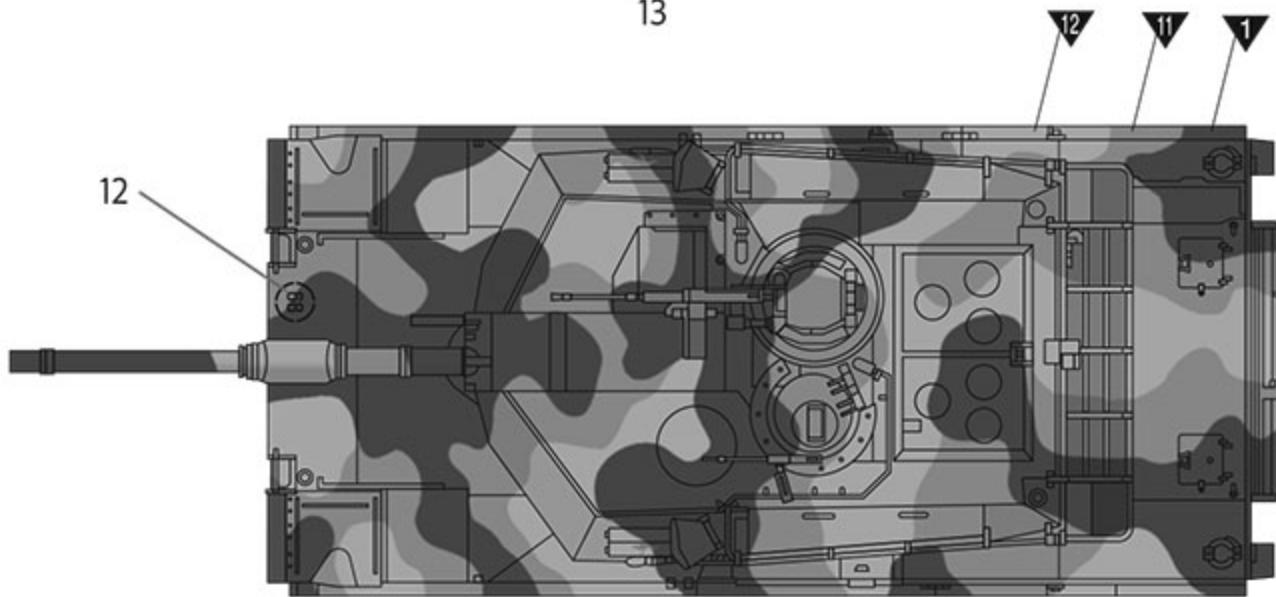
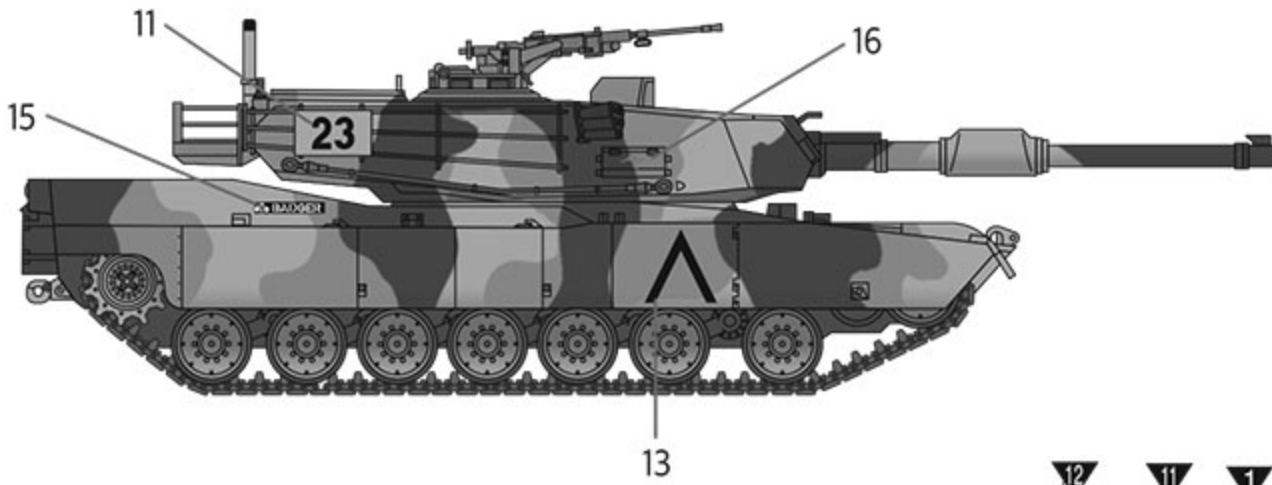
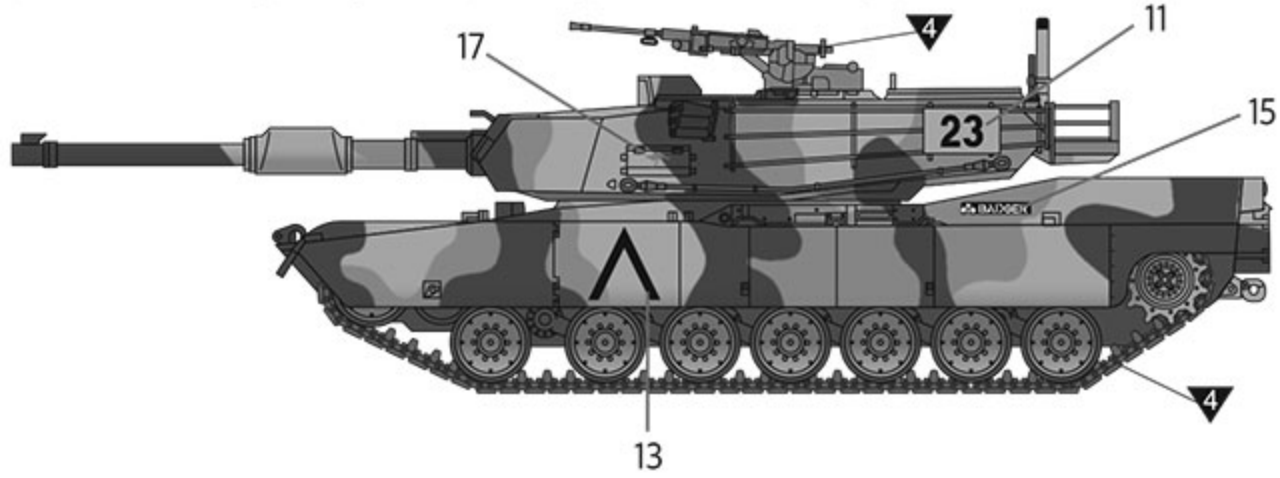
Designed by  
DEF.MODEL



## ▶ painting & decal placement / 색칠 및 전사지붙이기

ver.4  
버전4

M1A1, Australian Army, B Squadron, 3 Troop, 1st Armoured Regt., 2015



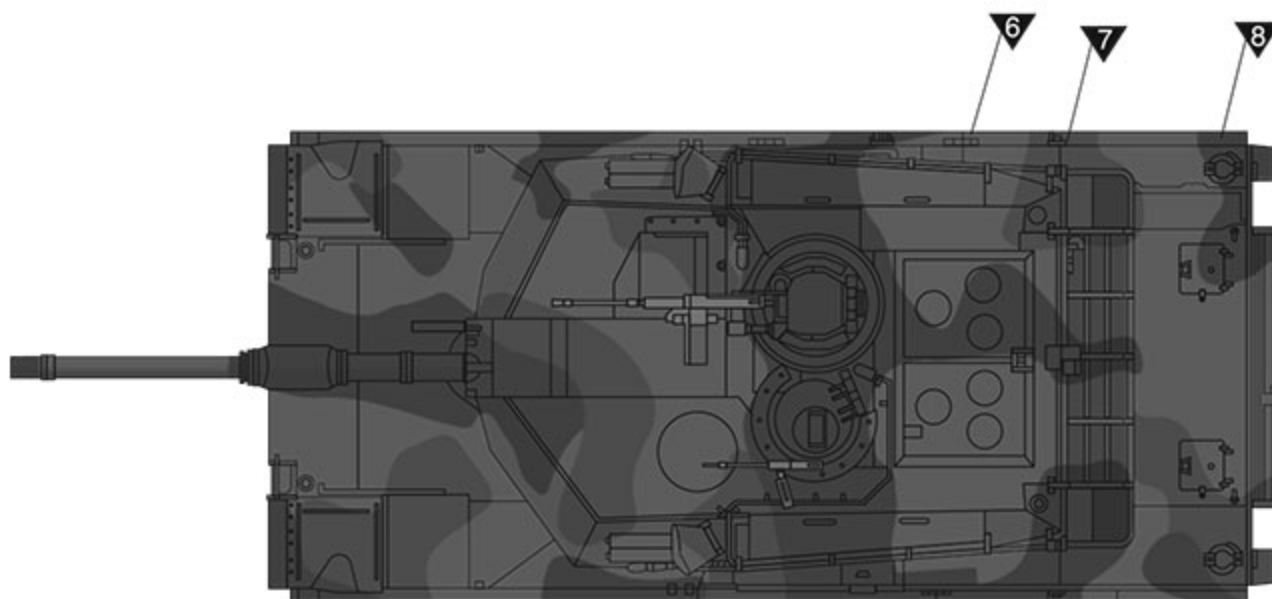
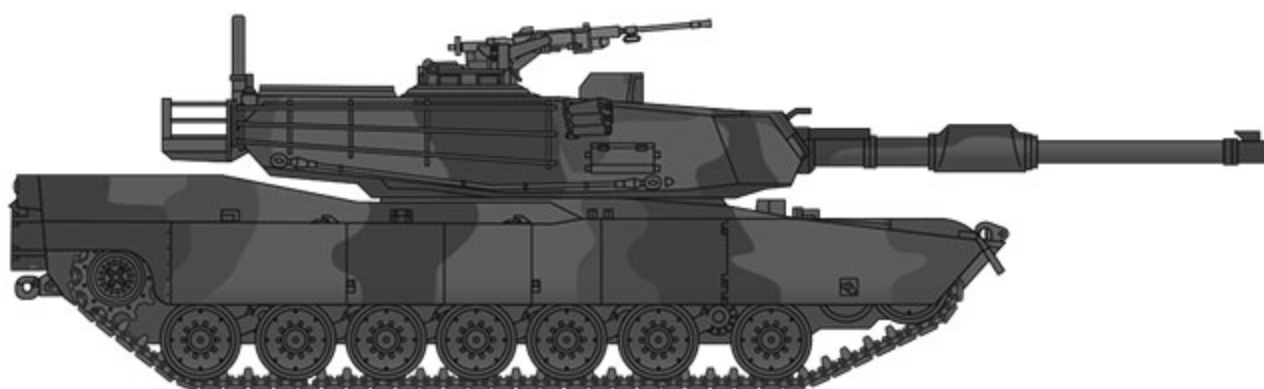
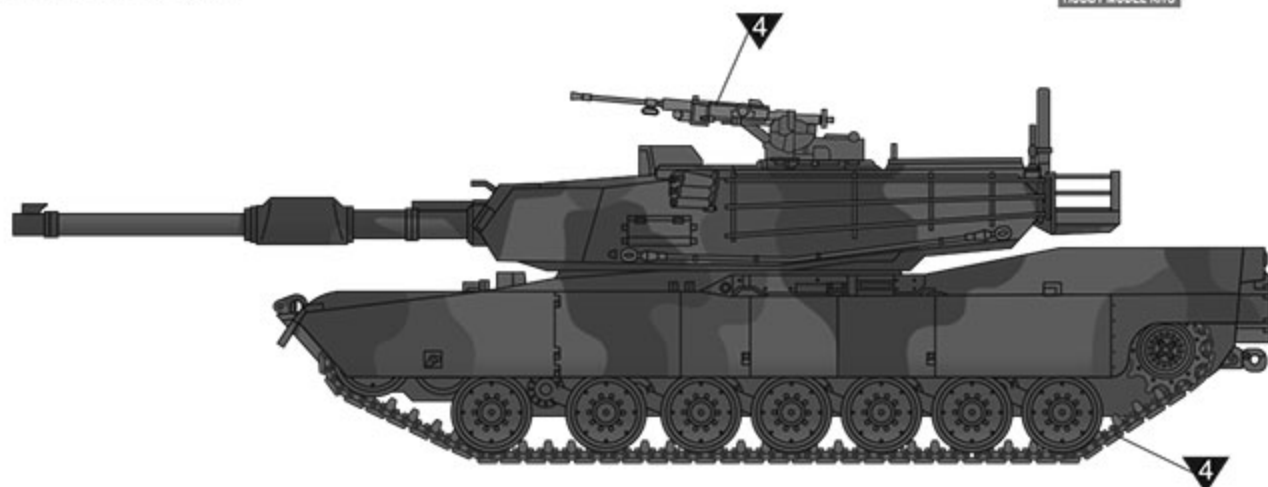
Designed by  
**DEF.MODEL.**

ver.5  
버전5

M1A1, Poland, 2023

ACADEMY  
HOBBY MODEL KITS

ACADEMY  
ACADEMY PLASTIC MODEL CO., LTD.  
A/S 고객센터 대표 번호: 1588-2406



Designed by  
**DEF.MODEL**

