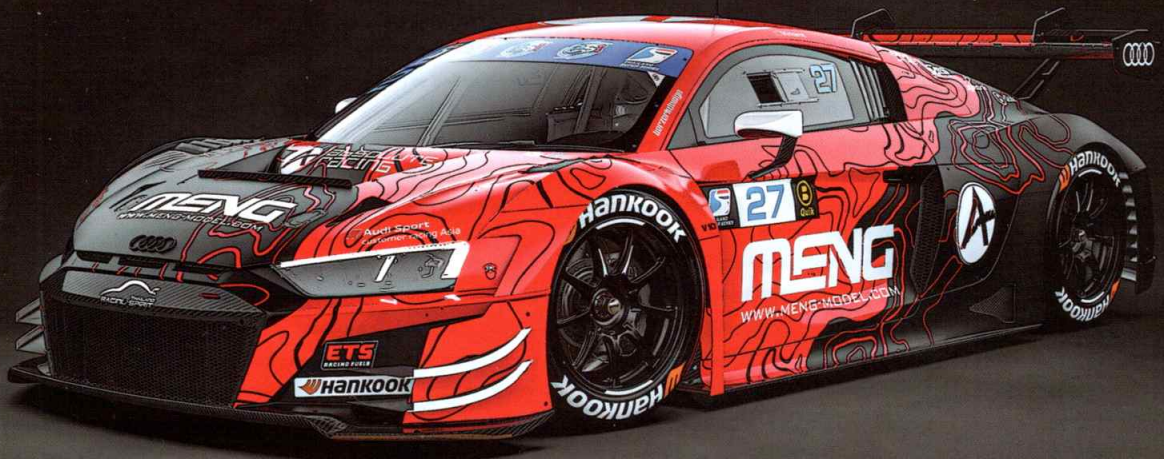


AUDI R8 LMS GT3 EVO II

奥迪R8 LMS GT3 Evo II



ABSOLUTE
RACING

1/24
SCALE 
CS-009



Officially Licensed by AUDI AG

MENG
WWW.MENG-MODEL.COM

制作前必读

Read carefully before assembly

組み立て前に必ずお読みください

Перед сборкой внимательно прочитайте следующую информацию

Vor der Montage bitte sorgfältig lesen

Lisez attentivement avant de monter

Lea cuidadosamente antes del montaje

- ☐ 本产品为拼装模型，需要使用模型专用工具自行组装。
- ☐ 本产品中不包含模型专用工具、胶水或颜料。如有需要，请另外购买。
- ☐ 制作产品前请仔细阅读手册，按照手册标明的步骤进行制作。低年龄制作者制作时需有成人看护，看护者请仔细阅读手册。
- ☐ 制作产品时请先确定零件编号，然后再使用剪钳将其从板件上取下，切勿一次取下多个零件，以免丢失或混淆，剩余的碎屑请妥善丢弃。
- ☐ 制作产品时也许会用到刀具、胶水、颜料等，请仔细阅读相应的说明书，正确使用。
- ☐ 如需使用胶水，塑料零件请用模型专用胶水进行粘合，金属零件请用瞬间胶进行粘合。
- ☐ 如需涂装，请在通风环境下进行，并按照颜料的注意事项操作。

- ☐ This product is a plastic model kit. Please use hobby tools to assemble it.
- ☐ This product doesn't include any hobby tool, glue or paint. If needed, please purchase separately.
- ☐ Carefully read the instructions before commencing assembly and follow the instruction steps during the assembly process. Young modellers building this model kit shall be guided by adults. The supervising adults should carefully read the instructions too.
- ☐ Check part numbers before removing them from sprues with side cutters. To avoid losing or mixing up the parts, don't remove too many parts at a time. Please dispose the plastic residuals properly.
- ☐ Knives, glue and paints may be used during the assembly process. Please read their corresponding instructions and use them correctly.
- ☐ If you need to use glue, please use plastic model cement to glue the plastic parts and use CA glue to bond metal parts.
- ☐ If you need to paint this model, please paint it in a ventilated environment, and follow the paint notices.

- ☐ 本製品はプラスチックモデル組立キットであり、モデル専用の工具で組み立ててください。
- ☐ 本製品には、モデル用の工具、接着剤、または塗料が含まれていません。必要に応じて別途ご購入ください。
- ☐ 製品を組み立てる前にマニュアルをよく読み、マニュアルに記載された手順に従って作ってください。低年齢の方が作る際には保護者がサポートし、保護者は必ずマニュアルをお読みください。
- ☐ 製品を組み立てる際は、まず部品番号を確認してから、モデル専用ニッパーでランナーからきれいに切り離してください。紛失や混乱を避けるため、一度に複数の部品を切り取らないでください。切り取った後のごみは適切に廃棄してください。
- ☐ 製品を組み立てる時、刃物、接着剤、塗料などを使用しますので、使用する前にそれぞれの注意書きをよく読み、指示に従って正しく使用してください。
- ☐ 接着剤を使用する場合、プラスチック部品はモデル専用の接着剤で接着し、金属部品は瞬間接着剤で接着してください。
- ☐ 塗装が必要な場合、室内の換気に十分注意しながら、塗装指示に従って操作してください。

- ☐ Данная модель предназначена для самостоятельной сборки. При сборке модели необходимо использовать специальные инструменты.
- ☐ В набор не входят краски, инструменты и клей. При необходимости приобретите отдельно.
- ☐ Пожалуйста, внимательно прочтите инструкцию перед сборкой модели и следуйте указаниям в инструкции. Моделистам младшего возраста требуется помощь взрослых.
- ☐ При сборке модели, пожалуйста, сначала сверьтесь с номером детали, а затем, используя кусачки, снимите деталь с литника. Во избежание потери деталей или путаницы, не удаляйте одновременно несколько деталей. Оставшийся мусор утилизируйте в соответствии с инструкцией.
- ☐ При сборке модели разрешается использовать ножи, клей, краски и т. д. Пожалуйста, внимательно прочитайте инструкцию.
- ☐ Если нужно воспользоваться клеем, пожалуйста, используйте специальный клей для пластмассы при склеивании пластиковых деталей модели. Для склеивания металлических деталей используйте цианакрилатный клей.
- ☐ При окраске модели внимательно изучите инструкцию. Пожалуйста, соблюдайте меры предосторожности при работе с краской, окрашивание модели производите в хорошо проветриваемом помещении.

- ☐ Dieses Produkt ist ein Plastikmodellbausatz. Bitte verwenden Sie Hobby-Werkzeuge, um es zusammenzubauen.
- ☐ Dieses Produkt enthält kein Hobbywerkzeug, Kleber oder Farbe. Falls erforderlich, bitte separat kaufen.

- Lesen Sie die Anleitung sorgfältig durch, bevor Sie mit dem Zusammenbau beginnen, und befolgen Sie die Anweisungen während des Zusammenbaus. Junge Modellbauer, die diesen Bausatz bauen, sollten von Erwachsenen angeleitet werden. Die aufsichtführenden Erwachsenen sollten die Anleitung ebenfalls sorgfältig lesen.**
 - Überprüfen Sie die Teilenummern, bevor Sie die Teile mit dem Seitenschneider von den Angüssen entfernen. Um den Verlust oder die Verwechslung von Teilen zu vermeiden, entfernen Sie nicht zu viele Teile auf einmal. Bitte entsorgen Sie die Kunststoffreste ordnungsgemäß.**
 - Während des Zusammenbaus müssen Messer, Klebstoff und Farben verwendet werden. Bitte lesen Sie die entsprechenden Anweisungen und verwenden Sie sie richtig.**
 - Wenn Sie Klebstoff verwenden müssen, benutzen Sie bitte Kunststoffmodellbaukleber zum Verkleben der Kunststoffteile und CA-Kleber zum Verkleben der Metallteile.**
 - Wenn Sie das Modell lackieren müssen, lackieren Sie es bitte in einer gut belüfteten Umgebung und beachten Sie die Hinweise zum Lackieren.**
-
- Ce produit est un kit de modèle en plastique. Veuillez utiliser les outils de loisirs pour l'assembler.**
 - Ce produit n'inclut aucun outil de loisir, colle ou peinture. Si nécessaire, veuillez l'acheter séparément.**
 - Lisez attentivement les instructions avant de commencer l'assemblage et suivez les étapes d'instructions pendant le processus d'assemblage. Les jeunes maquetistes construisant ce kit de modèle doivent être guidés par des adultes. Les adultes surveillants doivent également lire attentivement les instructions.**
 - Vérifiez les numéros de pièce avant de les retirer des tiges de coulée avec des pinces coupantes latérales. Pour éviter de perdre ou de mélanger les pièces, ne retirez pas trop de pièces à la fois. Veuillez jeter les résidus de plastique correctement.**
 - Des couteaux, de la colle et des peintures peuvent être utilisés pendant le processus d'assemblage. Veuillez lire leurs instructions correspondantes et les utiliser correctement.**
 - Si vous avez besoin d'utiliser de la colle, veuillez utiliser du ciment modèle en plastique pour coller les pièces en plastique et utiliser de la colle CA pour coller les pièces métalliques.**
 - Si vous devez peindre ce modèle, veuillez le peindre dans un environnement ventilé et suivez les instructions de peinture.**
-
- Este producto es una maqueta de plástico. Por favor, use herramientas de modelismo para montarlo.**
 - Este producto no incluye herramientas de modelismo, pegamento o pintura. Si fuese necesario, por favor, cómprelas por separado.**
 - Lea las instrucciones cuidadosamente antes de empezar el montaje y siga los pasos de las instrucciones durante el proceso de montaje. Los modelistas más jóvenes deberían estar supervisados por adultos, que también deberían leer las instrucciones.**
 - Revise los números de las piezas antes de cortarlas de las matrices con alicates de corte. Para evitar perder o mezclar las piezas, no corte demasiadas a la vez. Por favor, deshágase de los residuos plásticos de forma adecuada.**
 - Durante el proceso de montaje pueden usarse cuchillas, pegamento y pinturas. Por favor lea sus instrucciones correspondientes y úselos correctamente.**
 - Si necesita usar pegamento, use pegamento para plástico al pegar las partes de plástico y cianoacrilato para unir las partes metálicas.**
 - Si necesita pintar esta maqueta, pintela en un lugar ventilado y siga las recomendaciones de la pintura.**

<p>⚠ 注意</p> <ul style="list-style-type: none"> ■ 本产品适用年龄为14岁以上 ■ 本产品会有细小零件，为避免引起误吞危险，切勿让3岁以下幼童接触 ■ 制作产品时务必远离儿童，避免小零件和工具对儿童造成伤害 ■ 将零件取出后应立即丢弃包装袋，切勿将包装袋置于口鼻处或套在头部，以免引起窒息 ■ 制作产品时需格外注意各类工具尖刃及零件锐角，以免造成伤害 ■ 请勿将本产品置于明火或者高温源附近 	<p>⚠ Caution</p> <ul style="list-style-type: none"> ■ This product is for users aged above 14. ■ This product contains small parts. Keep it out of reach of children under 3 years old to prevent the children from accidentally swallowing the parts. ■ Keep children away from the assembly area to avoid any injury caused by small parts or tools. ■ Please dispose the plastic bags properly after taking parts out. To avoid danger of suffocation, keep the plastic bags away from your mouth, nose or head. ■ Please pay extra attention to the sharp tips and edges of tools and parts to avoid any injury. ■ Keep this product away from fire or high temperature sources. 	<p>⚠ 注意</p> <ul style="list-style-type: none"> ■ 本产品的适用年龄为14岁以上 ■ 本产品会有细小的零件，为避免引起误吞危险，切勿让3岁以下幼童接触 ■ 制作产品时请务必远离儿童，避免小零件和工具对儿童造成伤害 ■ 将零件取出后应立即丢弃包装袋，切勿将包装袋置于口鼻处或套在头部，以免引起窒息 ■ 制作产品时需格外注意各类工具尖刃及零件锐角，以免造成伤害 ■ 请勿将本产品置于明火或者高温源附近
<p>⚠ Вниманіе</p> <ul style="list-style-type: none"> ■ Данная модель подходит для возраста от 14 лет. ■ Набор содержит мелкие детали. Во избежание опасности случайного проглатывания, не подпускайте к модели детей младше 3 лет. ■ При сборке модели, обязательно держитесь подальше от детей, чтобы мелкие детали и инструменты не причинили вреда детям. ■ Упаковочный пакет следует выбросить сразу после извлечения детали. Не разрешайте помещать упаковочный пакет детям в рот, нос или на голову, во избежание удушья. ■ Соблюдайте правила безопасности при работе с режущими инструментами во избежание ранений и травм. ■ Не размещайте данную модель необходимо вблизи открытого огня или источника высокой температуры. 	<p>⚠ Vorsicht</p> <ul style="list-style-type: none"> ■ Dieses Modellbausatz ist für Benutzer unter 14 Jahren nicht geeignet. ■ Dieses Produkt enthält Kleinteile, bewahren Sie es außerhalb der Reichweite von Kindern unter 3 Jahren auf, um zu verhindern, dass Kinder die Teile versehentlich verschlucken. ■ Halten Sie Kinder vom Montagebereich fern, um Verletzungen durch Kleinteile oder Werkzeuge zu vermeiden. ■ Bitte entsorgen Sie die Plastiktüten nach der Entnahme der Teile ordnungsgemäß, um Erstickungsgefahr zu vermeiden. ■ Achten Sie bitte besonders auf die scharfen Spitzen und Kanten von Werkzeugen und Teilen, um Verletzungen zu vermeiden. ■ Halten Sie dieses Produkt von Feuer oder hohen Temperaturen fern. 	<p>⚠ Attention</p> <ul style="list-style-type: none"> ■ Ce produit est destiné aux utilisateurs âgés de plus de 14. ■ Ce produit contient de petites pièces. Gardez-les hors de portée des enfants de moins de 3 ans pour éviter que les enfants n'avaler accidentellement les pièces. ■ Tenez les enfants éloignés de la zone de montage pour éviter toute blessure causée par de petites pièces ou des outils. ■ Veuillez jeter les sacs en plastique correctement après avoir retiré les pièces. Pour éviter tout risque d'étouffement, gardez les sacs en plastique éloignés de votre bouche, de votre nez ou de votre tête. ■ Veuillez prêter une attention particulière aux pointes et bords tranchants des outils et des pièces pour éviter toute blessure. ■ Gardez ce produit à l'écart du feu ou des sources de haute température.

⚠ Cuidado

Este producto es para personas mayores de 14 años.

Este producto contiene partes pequeñas. Mantener alejado de niños menores de 3 años para evitar que accidentalmente puedan tragarse las piezas.

Mantener a los niños lejos del área de montaje para evitar cualquier herida causada por piezas pequeñas o herramientas.

Tire las bolsas de plástico correctamente después de extraer las piezas. Para evitar peligro de asfixia mantenga las bolsas de plástico lejos de la boca, nariz o cabeza.

Preste especial atención a puntas y bordes de herramientas afiladas para evitar cualquier daño.

Mantenga este producto lejos del fuego o de lugares con altas temperaturas.

零件剪取方式

Injection gate and sprue puller cleaning

部品の切り取り方法

Способ вырезания деталей

Entfernen von Teilen aus Angüssen

Retrait de pièces des tiges de coulée

Quitar Piezas de las Matrices

首先使用剪钳剪下零件，之后使用笔刀将零件上的残余水口或拉钩切除。

Remove parts with side cutters and then clean the injection gate residual material or sprue pullers with a hobby knife.

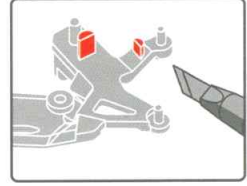
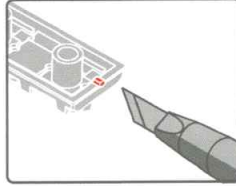
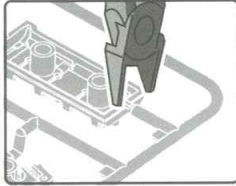
まずはモデル専用ニッパーで部品を切り取り、その後カッターやデザインナイフで部品に付いているゲート口や余計な突起をきれいに切り取ってください。

Сначала используйте кусачки, чтобы отрезать деталь с литника, затем используйте цанговый модельный нож, чтобы отрезать остаточные детали и крепления.

Entfernen Sie die Teile mit einem Seitenschneider und säubern Sie dann die Angussreste oder Angussabzieher mit einem Hobbymesser.

Retirez les pièces avec une pince coupante latérale, puis nettoyez le matériau résiduel de la porte d'injection ou les extracteurs avec un couteau passe-temps.

Quite las piezas con alicates de corte lateral y limpie los puntos de unión con un cúter de modelismo.



水貼使用说明

Decal Application

水転写デカールの貼り方

Использование декалей

Anbringen der Naßschiebilder

Application d'autocollants

Aplicación de Calcas

① 将水贴从薄片上剪下。

② 将水贴在温水中浸泡10秒钟，然后将其放在干净的布上。

③ 夹住底纸的边缘，将水贴滑动到模型上。

④ 用蘸水的手指将湿润的水贴移动到合适的位置。

⑤ 用软布轻轻按压水贴，直到将多余的水和水泡压出为止。

① Cut off a decal from the decal sheet.

② Dip the decal in tepid water for about 10 seconds and place it on a clean cloth.

③ Hold the backing sheet edge and slide the decal onto the model.

④ Move decal into position with a wet finger.

⑤ Press decal gently down with a soft cloth until excess water and air bubbles are gone.

① 貼りたい部分をハサミで切り抜きます。

② ぬるま湯に10秒ほど浸してから、清潔なタオルなどの布に置きます。

③ 台紙の端をピンセットで持ち、貼る場所にデカールをスライドさせてモデルに移します。

④ 指に少し水をつけて、デカールを正しい位置に調整します。

⑤ 柔らかい布でデカール内側の気泡を押し出しながら、押し付けるようにして水分を取り除きます。

① Вырежьте нужный фрагмент.

② Поместите декаль в теплую воду на 10 секунд, затем положите на чистую и сухую ткань.

③ Зажав край бумажной основы, аккуратно скользящими движениями поместите декаль на поверхность модели.

④ Смоченными в воде пальцами поместите мокрую декаль на соответствующее место.

⑤ Используя мягкую ткань, аккуратно прижмите и разгладьте декаль от центра к краям, удаляя возможные пузырьки воздуха и остатки воды.

① Schneiden Sie ein Bild aus dem Aufkleberbogen aus.

② Tauchen Sie den Aufkleber etwa 10 Sekunden lang in lauwarmes Wasser und legen Sie ihn auf ein sauberes Tuch.

③ Halten Sie die Kante des Trägerblatts fest und schieben Sie das Abziehbild auf das Modell.

④ Bewegen Sie das Abziehbild mit einem feuchten Finger in die richtige Position.

⑤ Drücken Sie das Abziehbild vorsichtig mit einem weichen Tuch an, bis überschüssiges Wasser und Luftblasen verschwunden sind.

① Découpez un autocollant de la feuille d'autocollants.

② Trempez-le dans de l'eau tiède pendant environ 10 secondes et placez-le sur un chiffon propre.

③ Tenez le bord de la feuille de support et faites glisser l'autocollant sur le modèle.

④ Déplacez l'autocollant en position avec un doigt mouillé.

⑤ Appuyez doucement sur l'autocollant avec un chiffon doux jusqu'à ce que l'excès d'eau et les bulles d'air disparaissent.

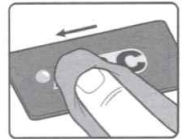
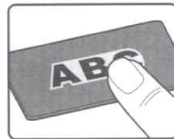
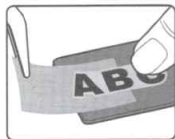
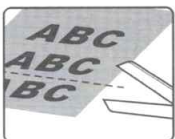
① Corte una calca de la hoja de calcas.

② Sumerja la calca en agua tibia durante 10 segundos y colóquela en un trapo limpio.

③ TSujete el borde del soporte de la hoja y deslice la calca sobre el modelo.

④ Mueva la calca a su posición con un dedo umedecido.

⑤ Presione la calca con delicadeza con un trapo suave hasta que el exceso de agua y las burbujas hayan desaparecido.



使用工具

Tools recommended

使用する工具

Рекомендуемые инструменты

Empfohlene Werkzeuge

Outils recommandés

Herramientas recomendadas

剪钳

Side cutters

ニッパー

Кусачки

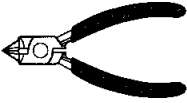
Seitenschneider

Pinces coupantes latérales

Alicates de corte lateral

BASIC HOBBY TOOL SET

MTS-003



笔刀

Hobby knife

デザインナイフ

Цанговый нож

Bastelmesser

Couteau passe-temps

Cuchilla de modelismo

BASIC HOBBY TOOL SET

MTS-003



模型胶水

Cement

接着剂

Klebstoff

Ciment

Pegamento

MTS-004/005



手钻

Pin vise

ピンバイス

Ручное сверло

Schraubstock

Étau à broches

Mini Taladro Manual

PRECISION HOBBY PIN VISE SET

MTS-023



镊子

Tweezers

ピンセット

Пинцет

Pinzette

Pince à épiler

Pinzas

BASIC HOBBY TOOL SET

MTS-003



瞬向胶

Cyanoacrylate glue

瞬間接着剂

Цианакрилатный клей

Cyanoacrylat-Kleber

Colle cyanoacrylate

Pegamento de Cianocrilato

MTS-016/017



1

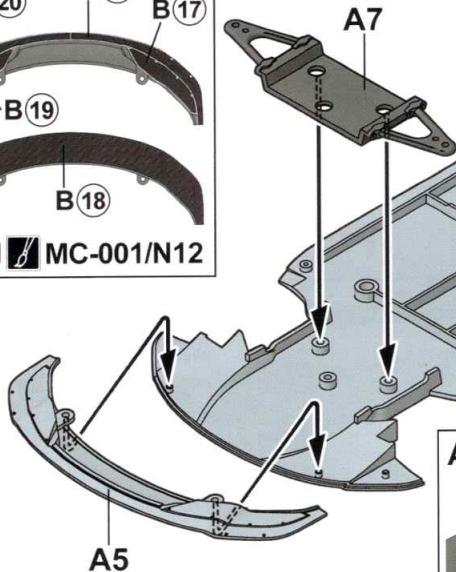
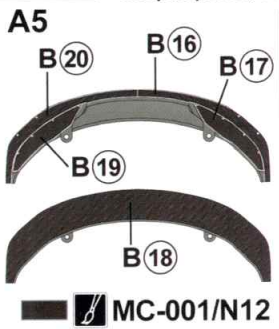
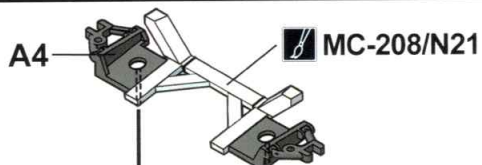
MENG

底盘组装1

Chassis assembly 1

シャシーの組み立て1

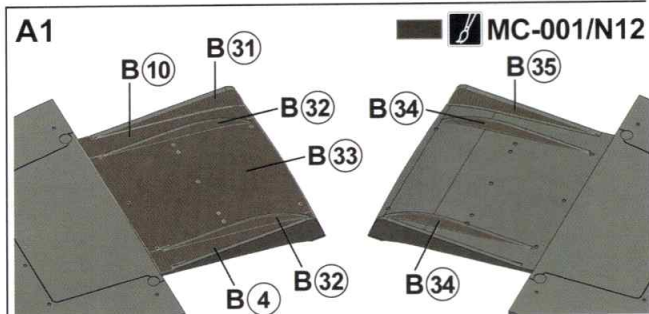
Сборка рамы, этап 1



B37

B15 (对侧 B30)
Opposite
反対側
Напротив

MC-001/N12



MC-001/N12

2

MENG

前轮悬挂组装

Front wheel suspension assembly

フロントサスペンションの組み立て

Сборка подвески передних колес



此图标所指示的零件不涂胶水。
No cement.
指示の部品は接着しません。
Без клея.

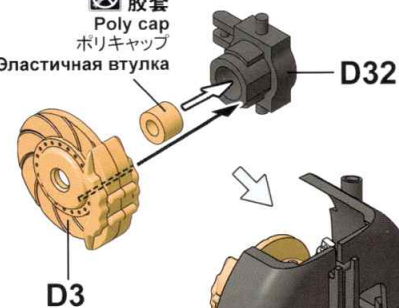


此图标所指示的零件对侧相同制作。
Same for both sides.
反対側も同じように作ります。
Идентично на каждой стороне.



胶套
Poly cap
ポリキャップ

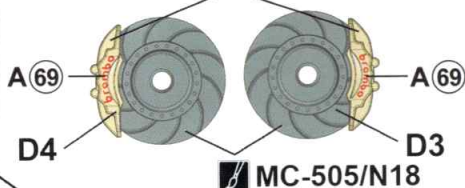
Эластичная втулка



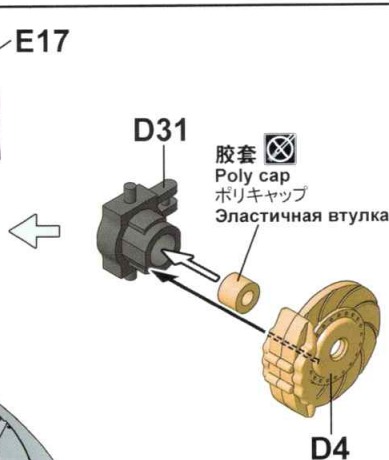
E15

B5

MC-501/N90



MC-505/N18

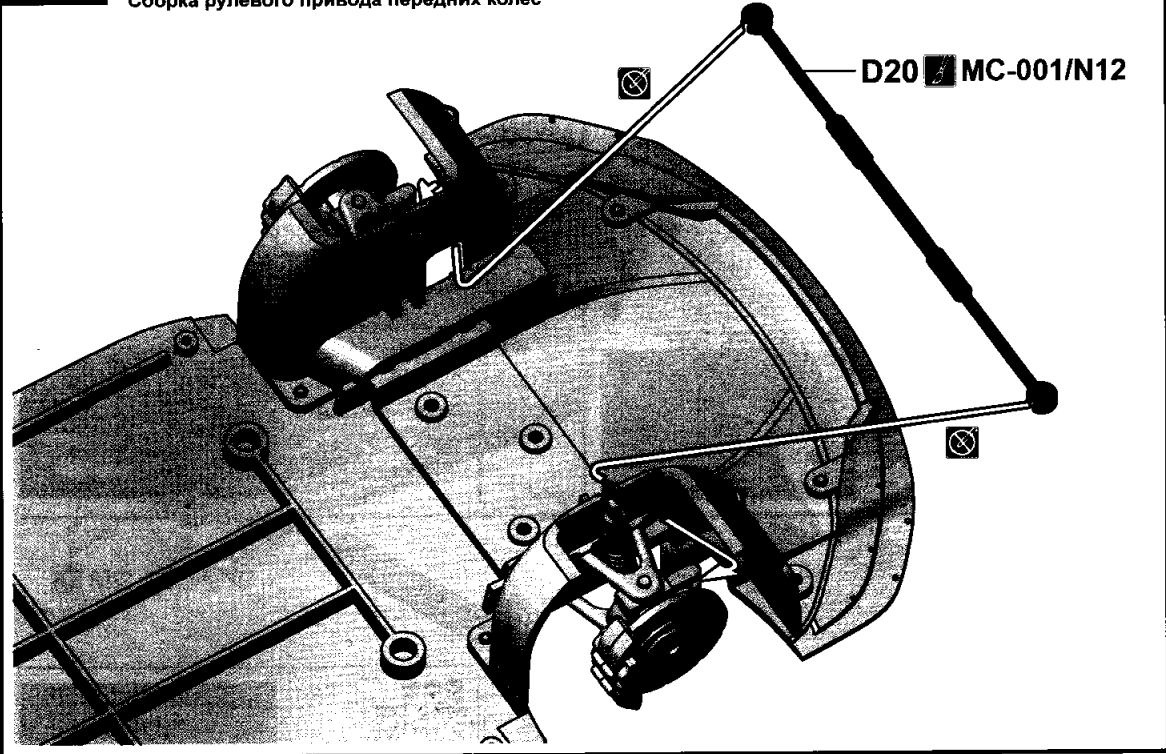


MC-001/N12

MC-502/N8

3
MENG

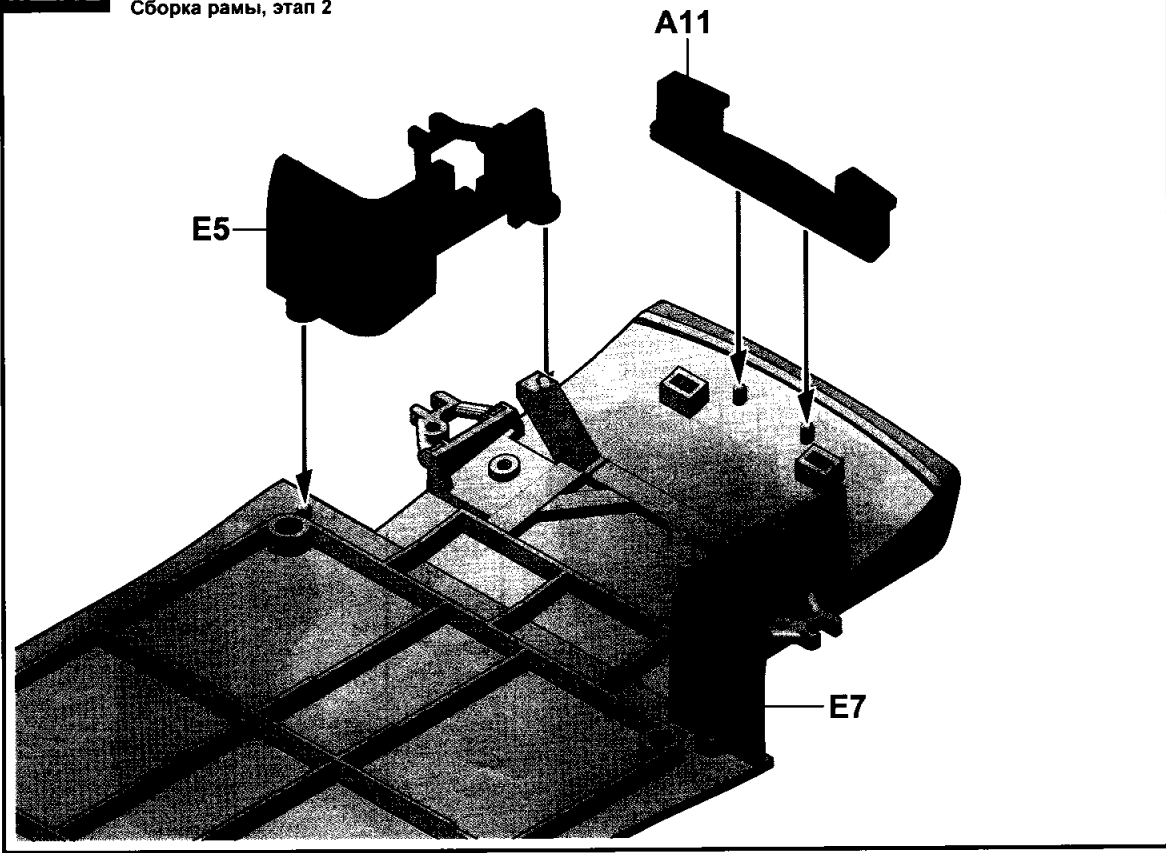
前轮转向连杆组装
Front wheel steering linkage assembly
フロントホイールステアリングリンクの組み立て
Сборка рулевого привода передних колес



4
MENG

底盘组装2
Chassis assembly 2
シャシーの組み立て2
Сборка рамы, этап 2

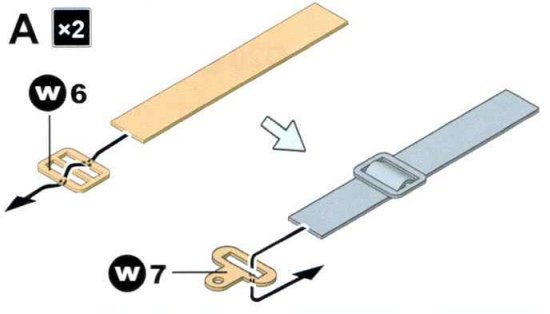
MC-001/N12



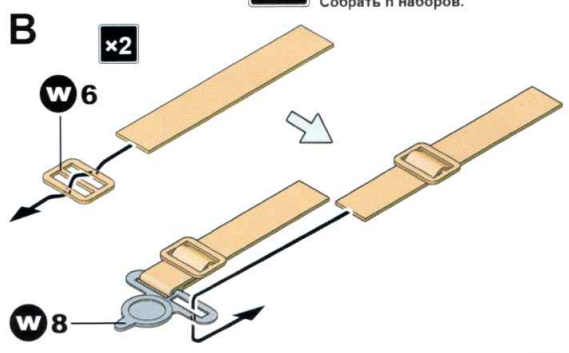
5 MENGG

座椅组装
Seat assembly
シートの組み立て
Сборка сидений

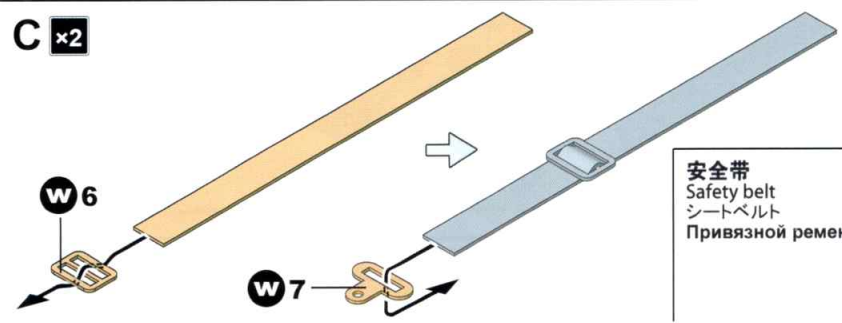
xn 此图标所指示的部件须制作n组。
Make n sets.
n個作ります。
Собрать n наборов.



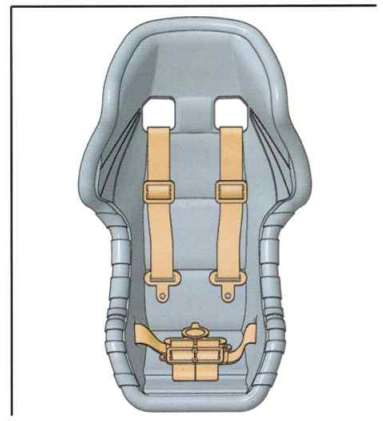
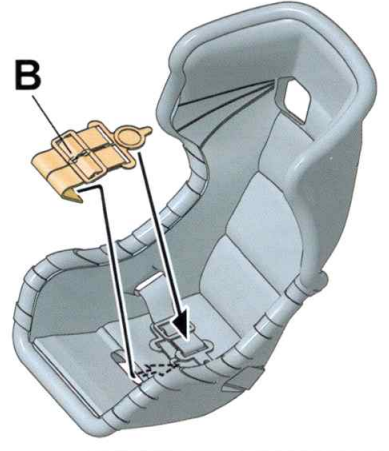
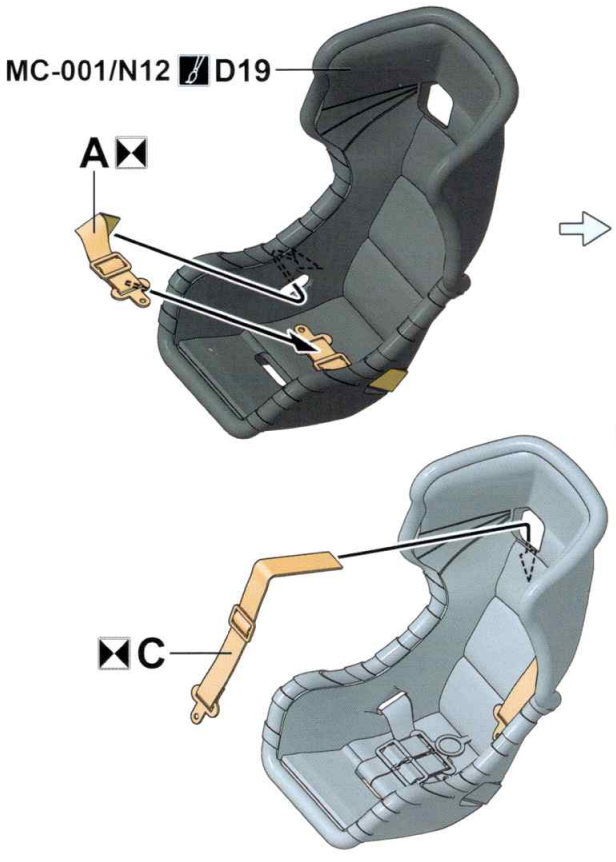
安全带
Safety belt
シートベルト
Привязной ремень



安全带
Safety belt
シートベルト
Привязной ремень



安全带
Safety belt
シートベルト
Привязной ремень



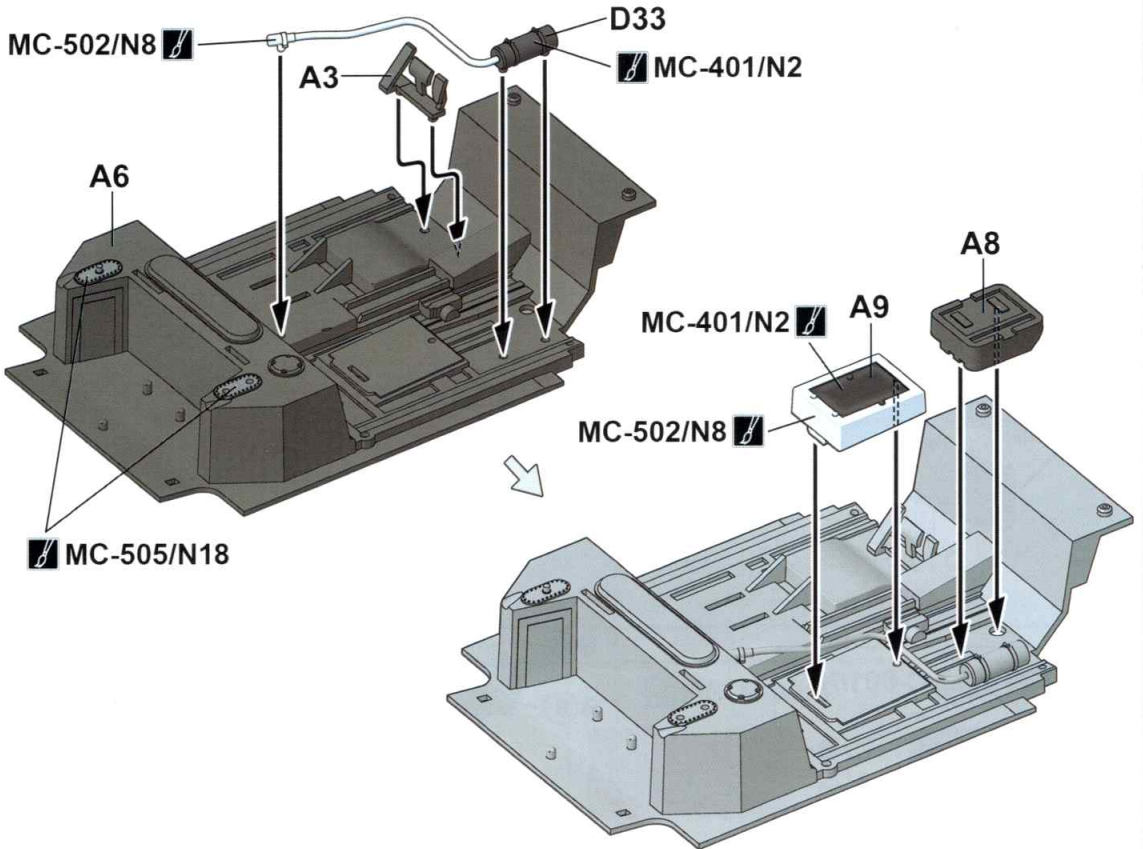
6

MENG

驾驶舱部件组装

Cockpit parts assembly
 コックピットパーツの組み立て
 Сборка деталей кабины

MC-001/N12



7

MENG

座椅组合

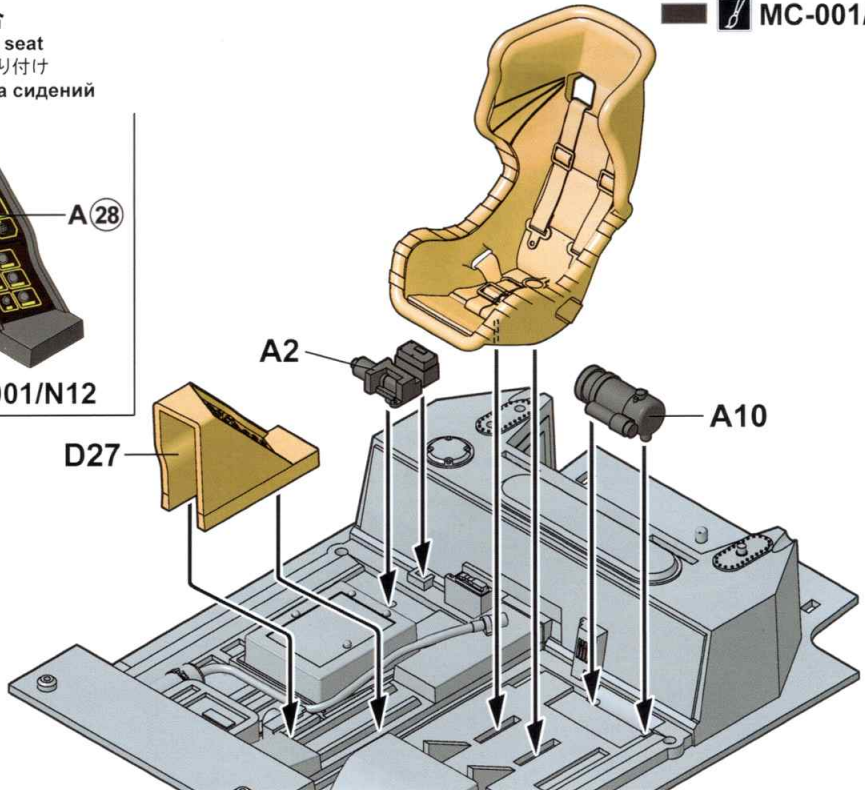
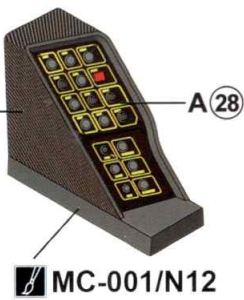
Attaching seat
 シートの取り付け
 Установка сидений

MC-001/N12

D27

B (7)

D27



8**MENG****中控台组装**

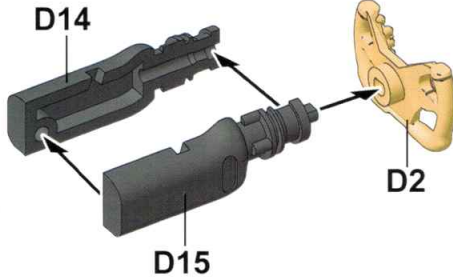
Dashboard assembly

インストルメントパネルの組み立て

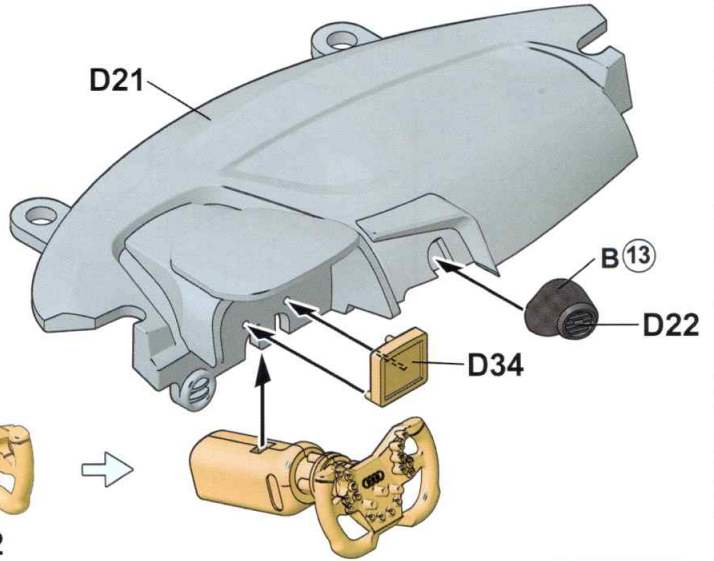
Сборка пульта управления

MC-001/N12

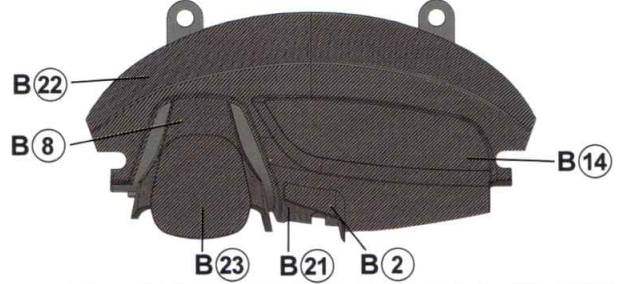
D2 MC-001/N12



D34 MC-001/N12



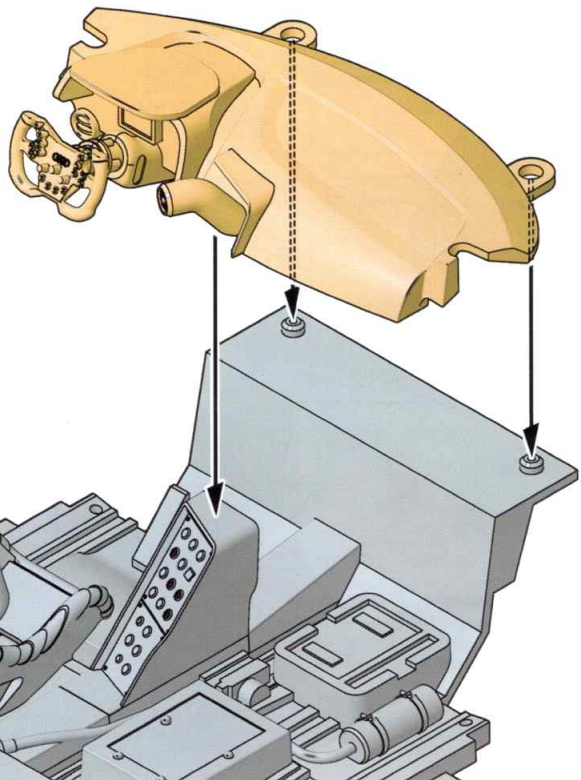
D21 MC-001/N12

**9****MENG****中控台组合**

Attaching dashboard

インストルメントパネルの取り付け

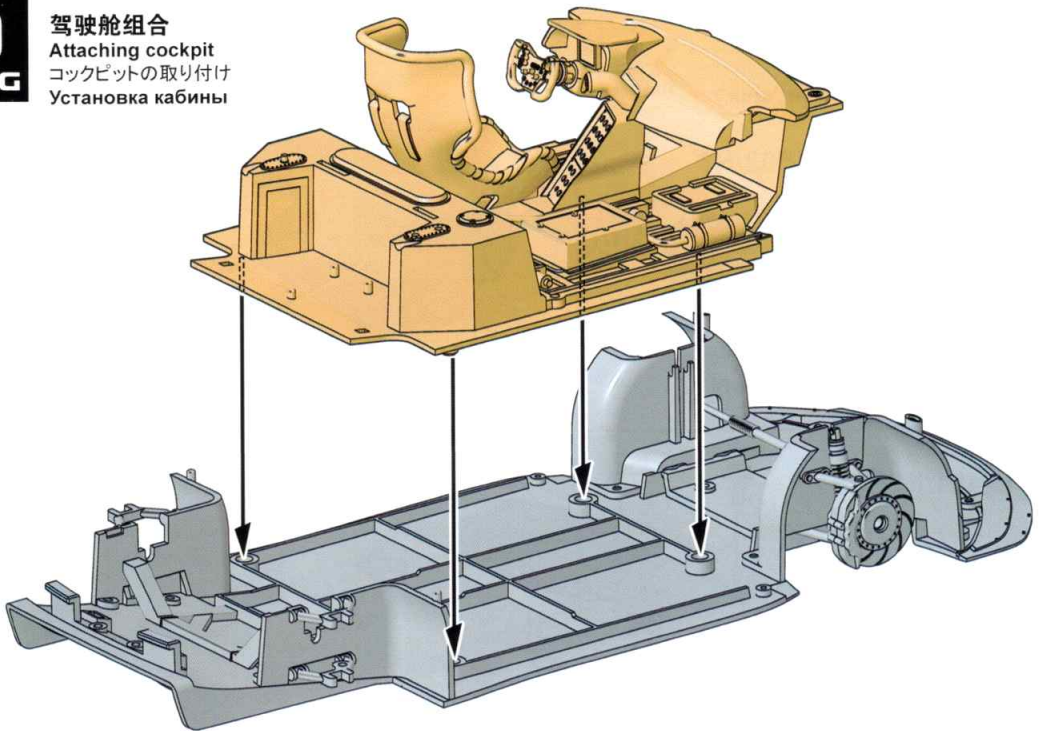
Установка пульта управления



10

MENG

驾驶舱组合
Attaching cockpit
コックピットの取り付け
Установка кабины



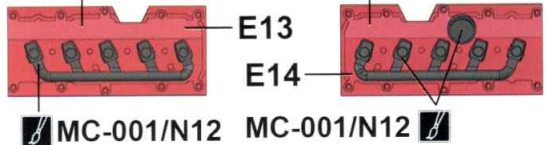
11

MENG

发动机组1
Engine assembly 1
エンジンの組み立て1
Сборка двигателя, этап 1

MC-403/N3

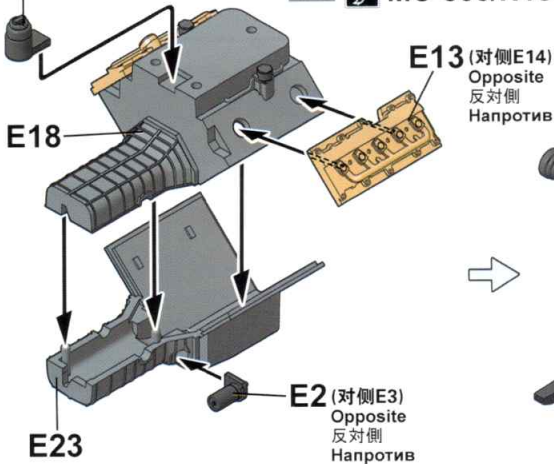
MC-403/N3



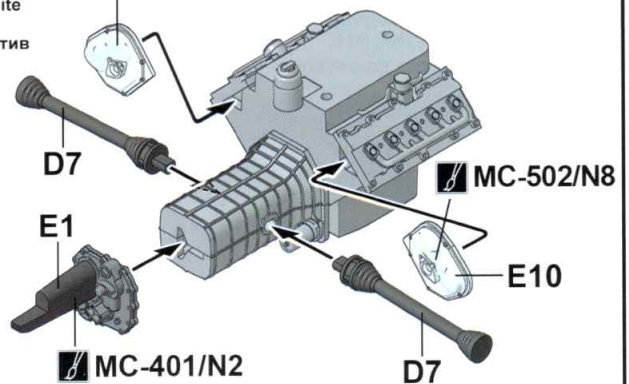
E28

MC-001/N12

MC-505/N18



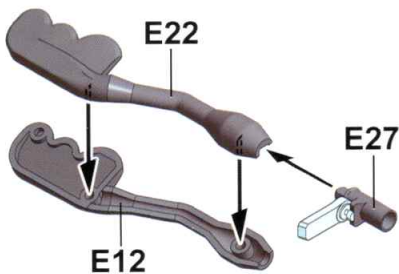
E9 MC-502/N8



左侧排气管
Left exhaust pipe
左側エキゾーストパイプ
Левый воздухоотвод

MC-502/N8

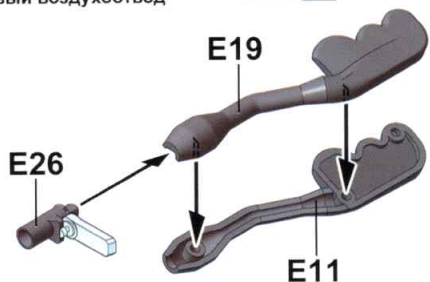
MC-506/N76



右侧排气管
Right exhaust pipe
右側エキゾーストパイプ
Правый воздухоотвод

MC-502/N8

MC-506/N76



12

MENGG

发动机组装2

Engine assembly 2

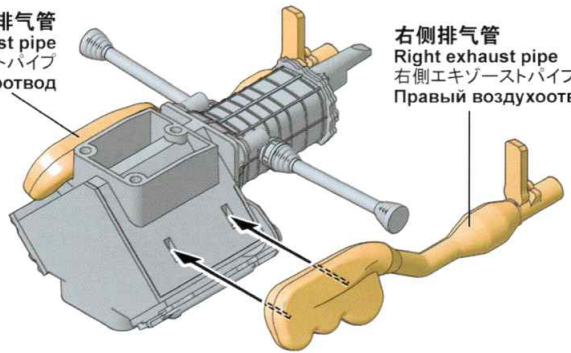
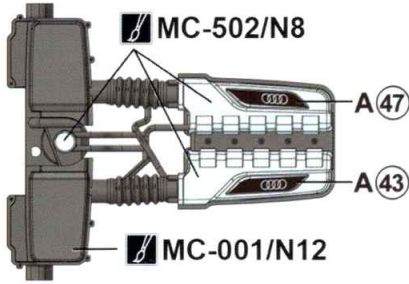
エンジンの組み立て2

Сборка двигателя, этап 2

左側排气管
Left exhaust pipe
左側エキゾーストパイプ
Левый воздухоотвод

右侧排气管
Right exhaust pipe
右側エキゾーストパイプ
Правый воздухоотвод

E24



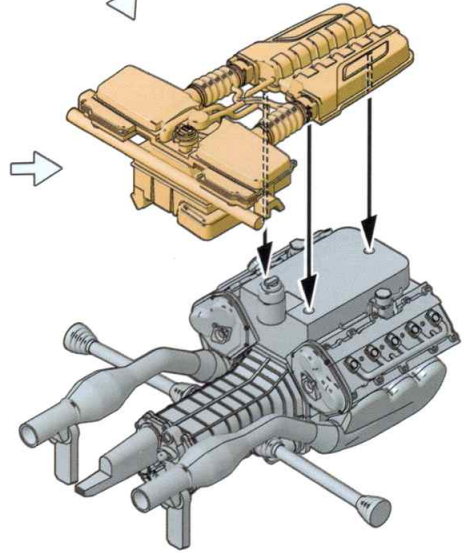
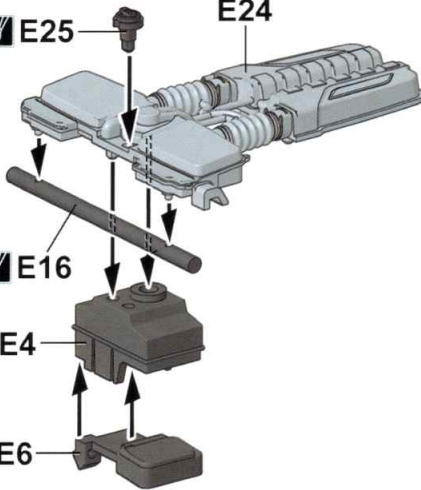
MC-401/N2 E25

E24

MC-401/N2 E16

MC-001/N12 E4

MC-001/N12 E6



13

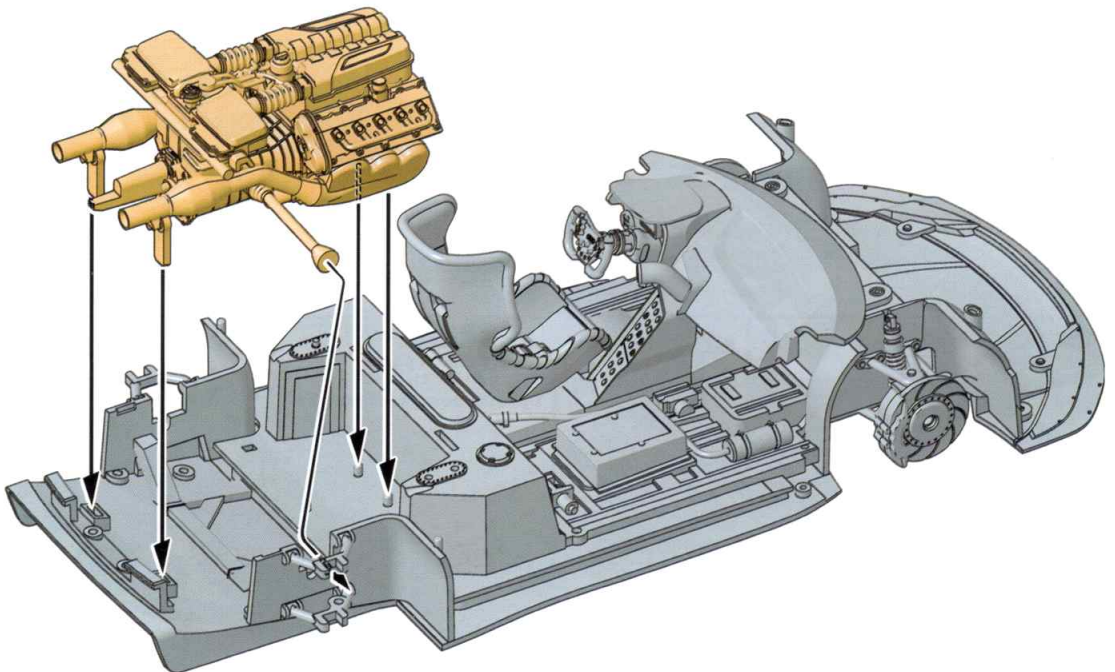
MENGG

发动机组合

Attaching engine

エンジンの取り付け

Установка двигателя



14

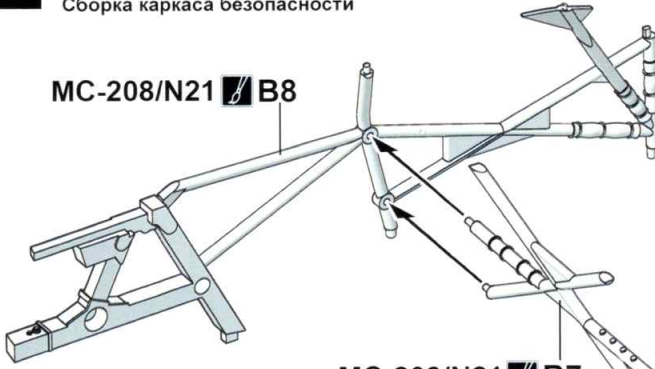
MENG

防滾架組裝
Roll cage assembly
ロールケージの組み立て
Сборка каркаса безопасности



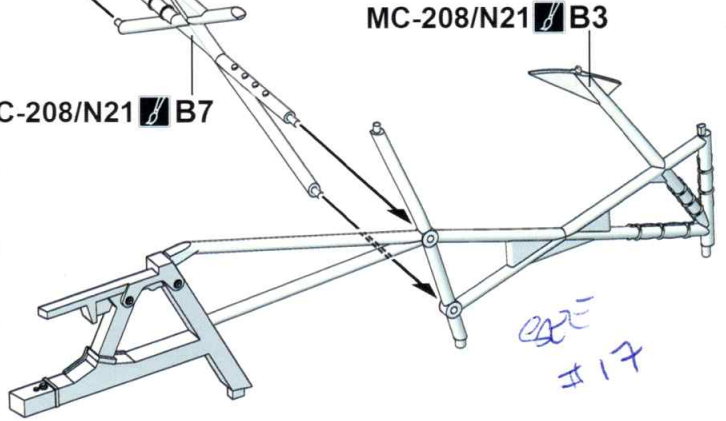
此圖標所指示處需切除。
Remove.
この部分を切り取ります。
Удалить.

MC-208/N21 B8

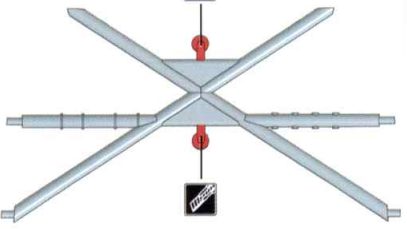


MC-208/N21 B3

MC-208/N21 B7



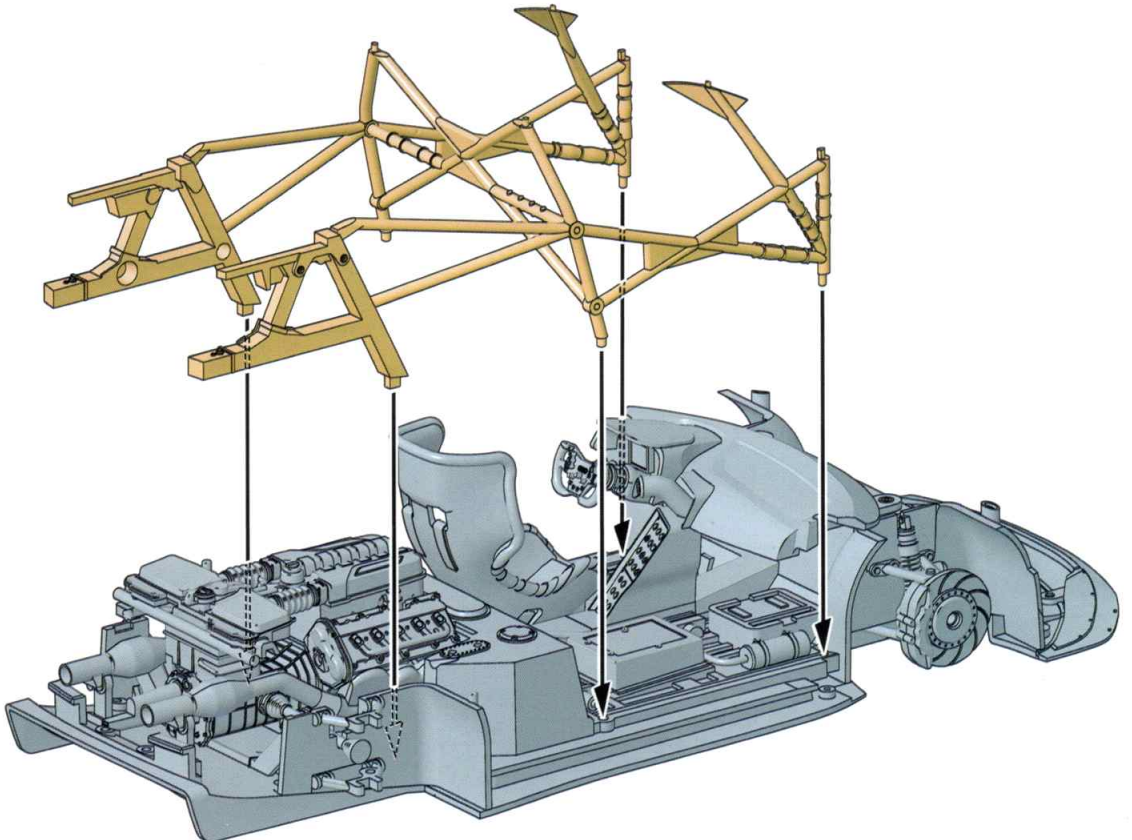
B7



15

MENG

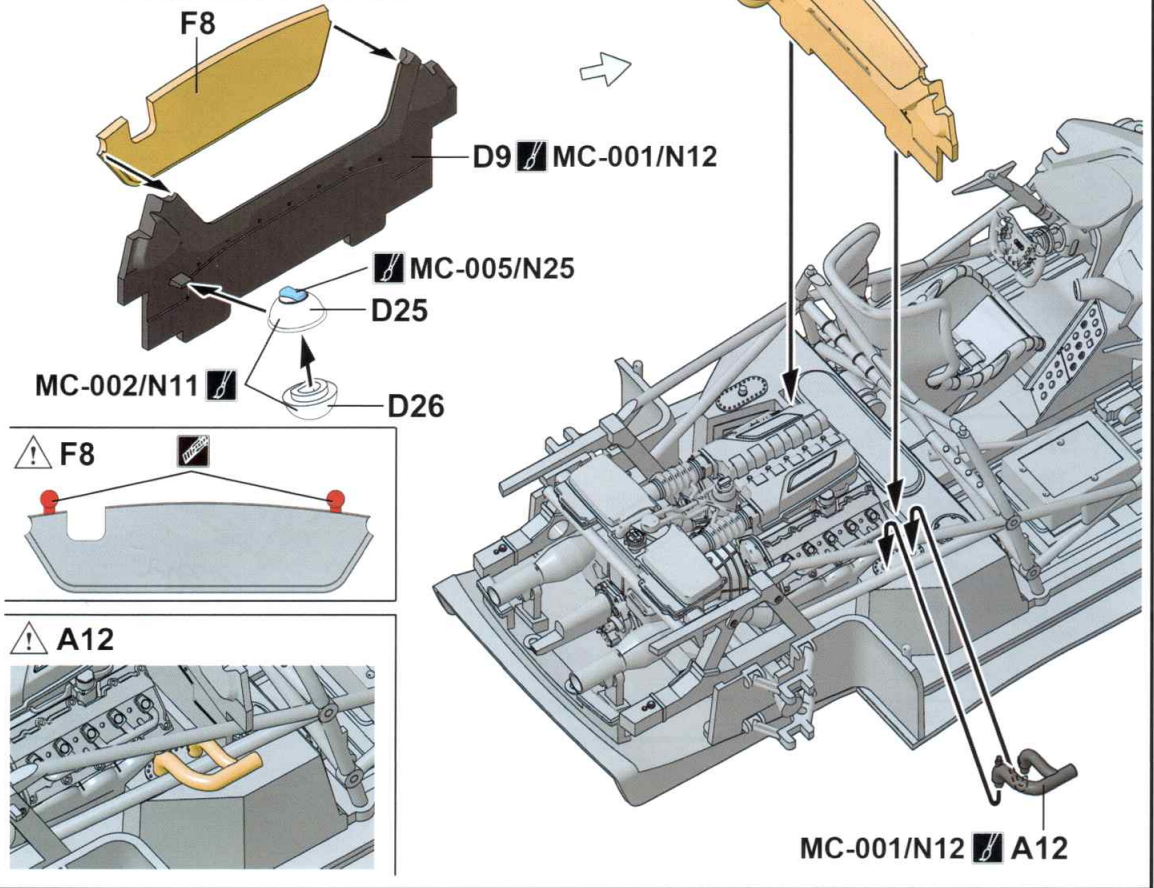
防滾架組合1
Attaching roll cage 1
ロールケージの取り付け1
Установка каркаса безопасности, этап 1



16

MENG

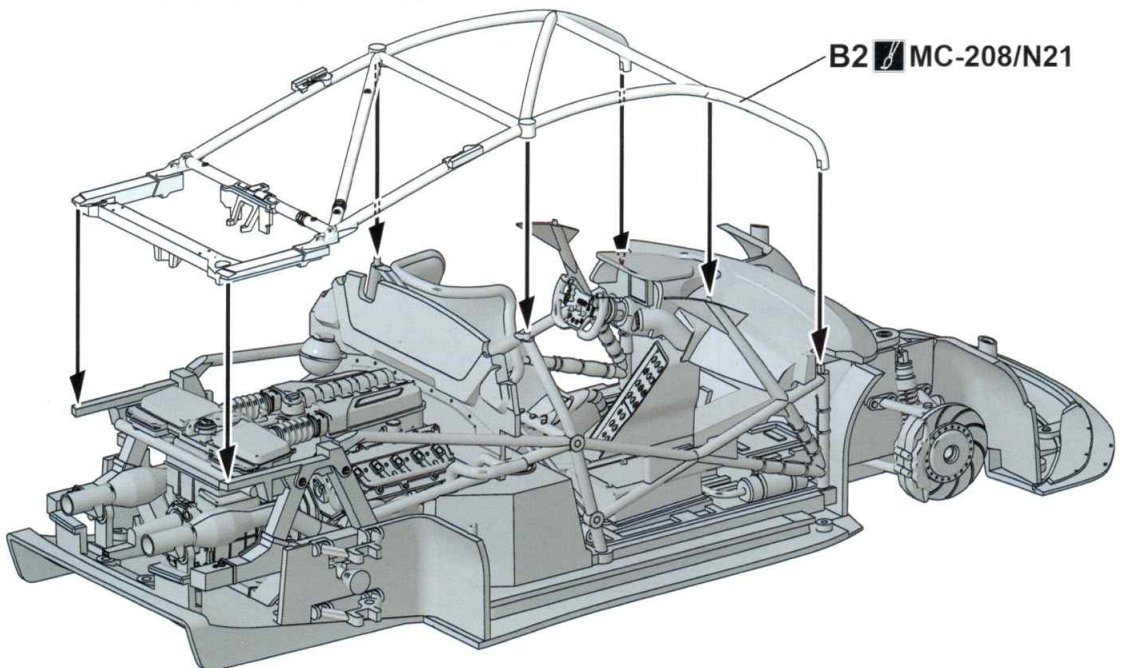
发动机舱隔板组装
 Engine compartment bulkhead assembly
 エンジンルームバルクヘッドの組み立て
 Сборка переборки отсека двигателя



17

MENG

防滚架组合2
 Attaching roll cage 2
 ロールケージの取り付け2
 Установка каркаса безопасности, этап 2



18

MENCO

后悬挂组装 Rear suspension assembly リアサスペンションの組み立て Сборка подвески задних колес

1 2 3

- ☐ 依照数字顺序组合
- ☐ Attaching in numerical order.
- ☐ 順番に取り付けてください。
- ☐ Установка в порядке нумерации.

MC-001/N12 D8

胶套
Poly cap
ポリキャップ
Эластичная втулка

MC-502/N8

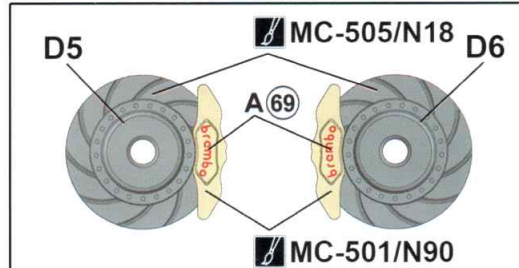
(对侧B9) B11
Opposite
反対側
Напротив

MC-401/N2

MC-502/N8

MC-001/N12

胶套
Poly cap
ポリキャップ
Эластичная втулка



19

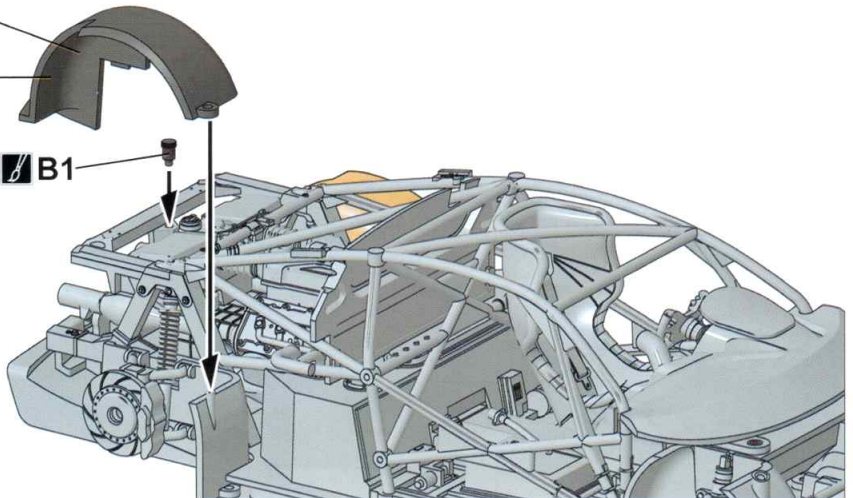
MENCO

后挡泥板组合 Attaching rear fenders リアフェンダーの取り付け Установка задних грязезащитных щитков

MC-001/N12

(对侧E20) E21
Opposite
反対側
Напротив

MC-401/N2 B1



车轮组装
wheels assembly
ホイールの組み立て
Сборка колес

前轮
Front wheel
フロントホイール
Переднее колесо

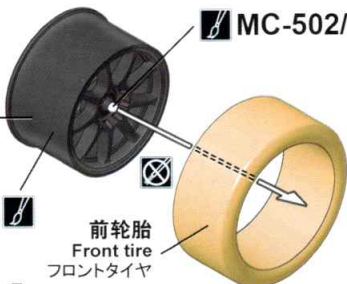
x2

D11

MC-401/N2

前轮胎
Front tire
フロントタイヤ
Передняя шина

MC-502/N8



后轮
Rear wheel
リヤホイール
Заднее колесо

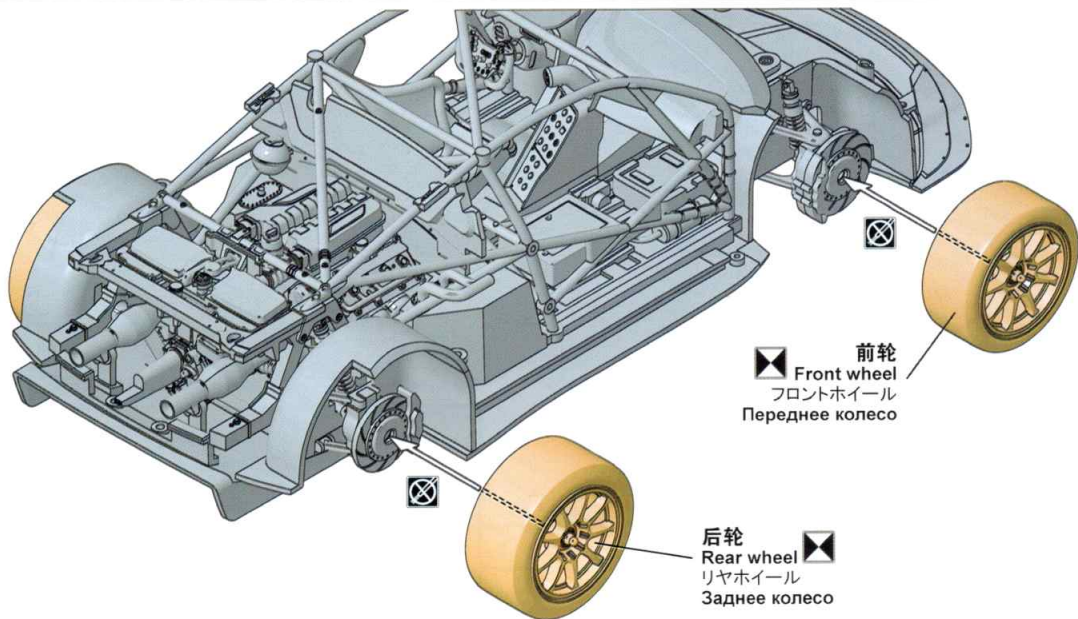
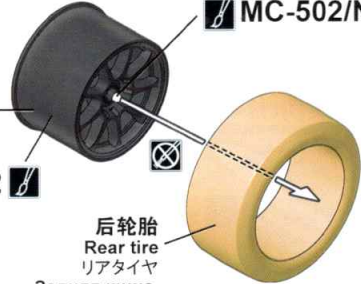
x2

D10

MC-401/N2

后轮胎
Rear tire
リアタイヤ
Задняя шина

MC-502/N8



前轮
Front wheel
フロントホイール
Переднее колесо

后轮
Rear wheel
リヤホイール
Заднее колесо

风挡组装
Windshield assembly
フロントガラスの組み立て
Сборка переднего ветрового стекла

遮盖贴纸
Window painting mask
マスキング
Маска для стекла



D13 **MC-403/N3**

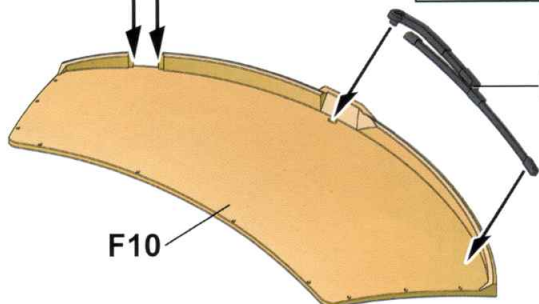


F10

MC-401/N2

D12 **MC-001/N12**

F10



22

MENGE

风挡组合
Attaching windshield
 フロントガラスの取り付け
 Установка переднего ветрового стекла

车壳
 Bodywork
 ボディ
 Кузов

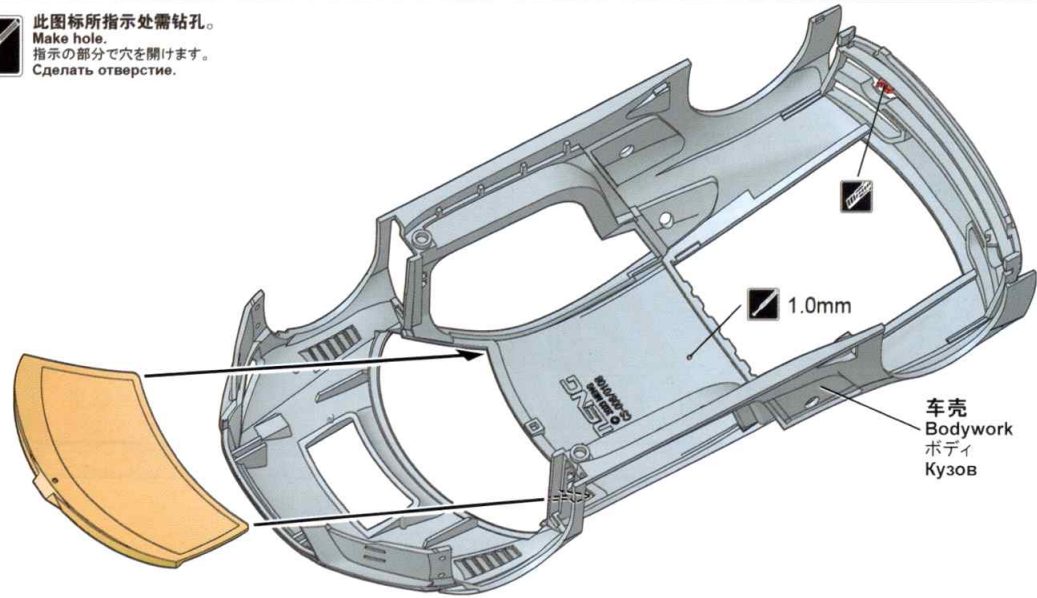


MC-403/N3

MC-401/N2



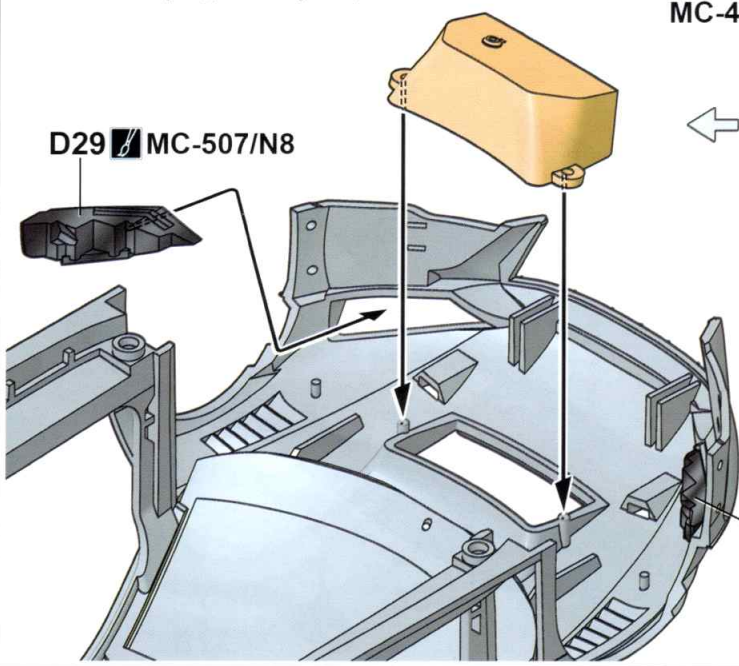
此图标所指示处需钻孔。
 Make hole.
 指示の部分で穴を開けます。
 Сделать отверстие.



23

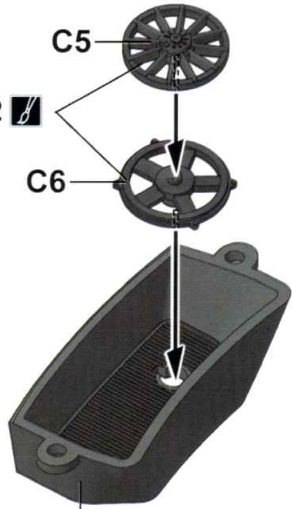
MENGE

车体部件组装1
Bodywork parts assembly 1
 ボディパーツの組み立て1
 Сборка деталей кузова, этап 1



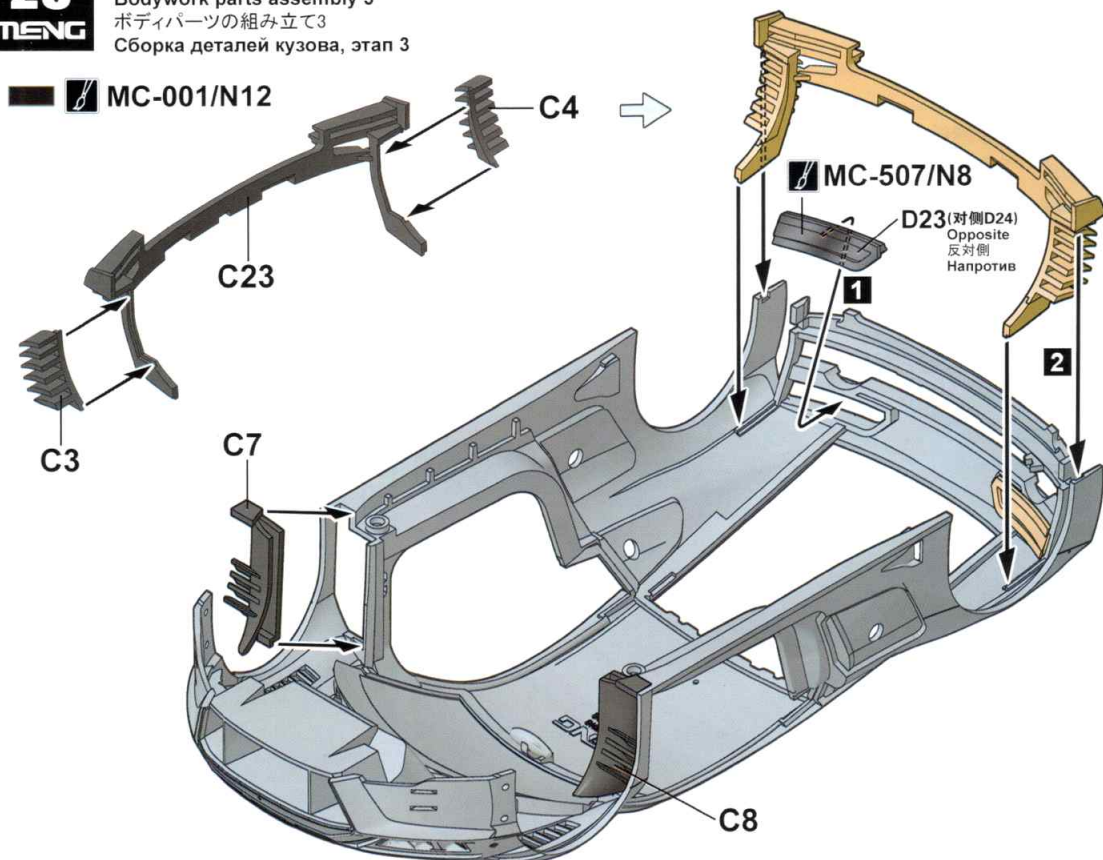
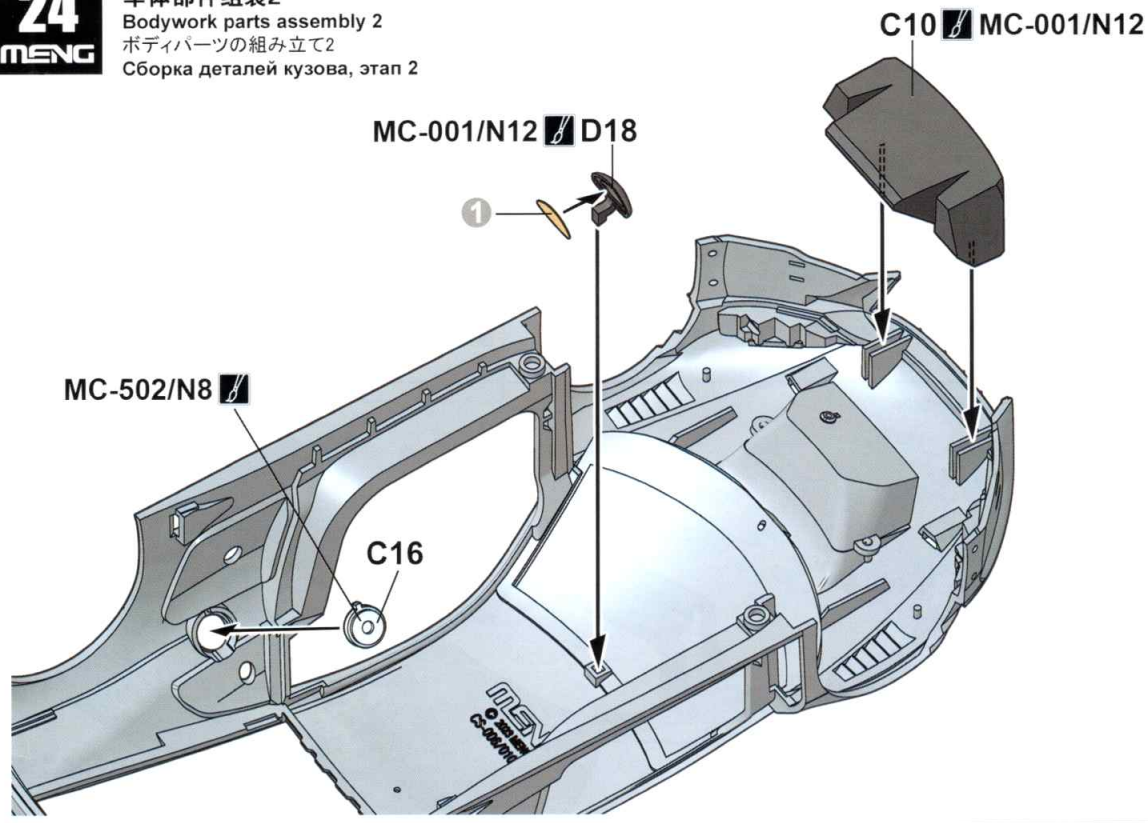
D29 MC-507/N8

MC-401/N2



C11 MC-001/N12

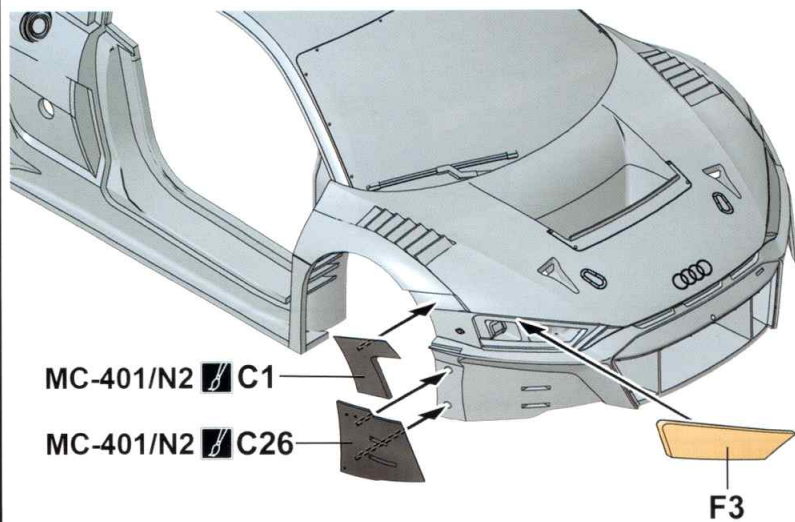
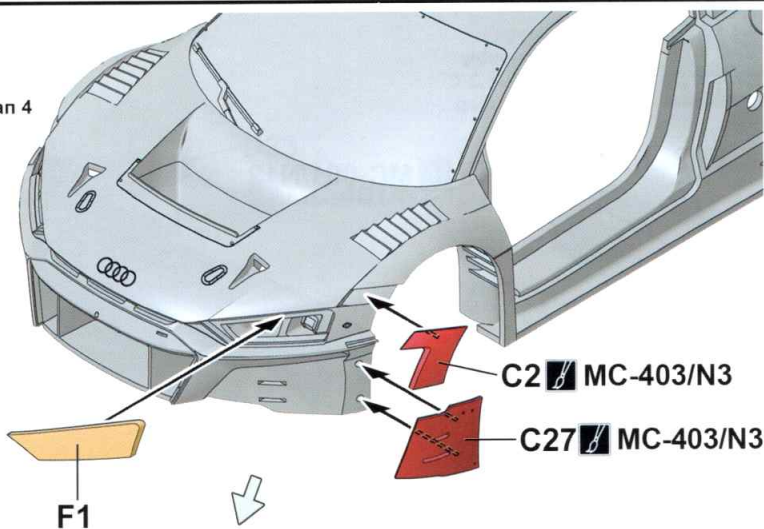
D30 MC-507/N8



26

MENG

车体部件组装4
 Bodywork parts assembly 4
 ボディパーツの組み立て4
 Сборка деталей кузова, этап 4

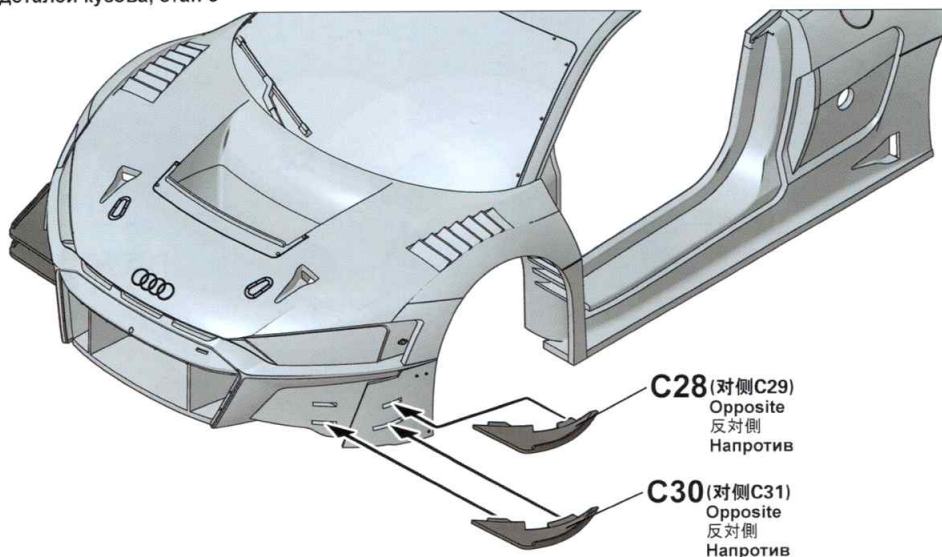


27

MENG

车体部件组装5
 Bodywork parts assembly 5
 ボディパーツの組み立て5
 Сборка деталей кузова, этап 5

MC-001/N12



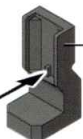
28

MENG

尾灯组装

Tail lights assembly
テールライトの組み立て
Сборка задних фар

F13



A13 MC-001/N12



F7

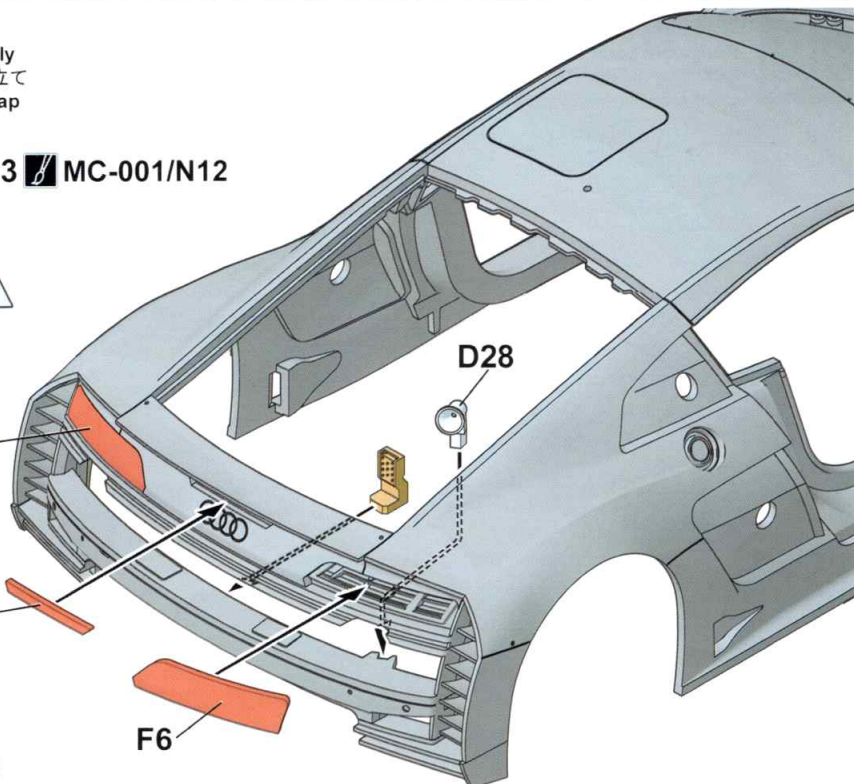
F9

F6

D28

MC-101/N90

MC-502/N8



29

MENG

车体部件组装6

Bodywork parts assembly 6
ボディパーツの組み立て6
Сборка деталей кузова, этап 6

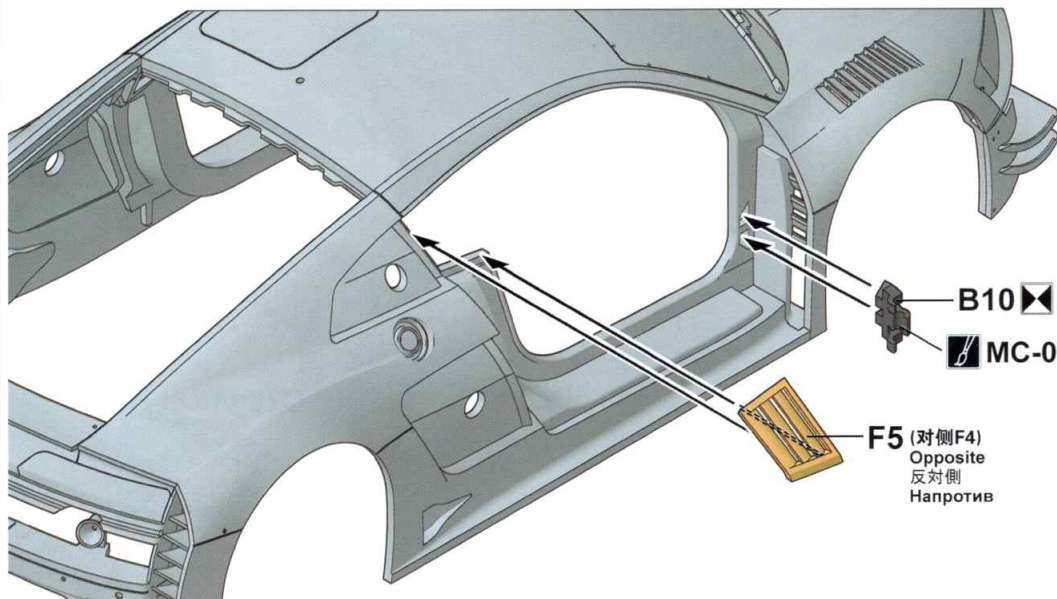
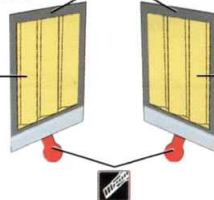
遮盖贴纸

Window painting mask
マスキング
Маска для стекла

MC-401/N2

F5

F4



B10

MC-001/N12

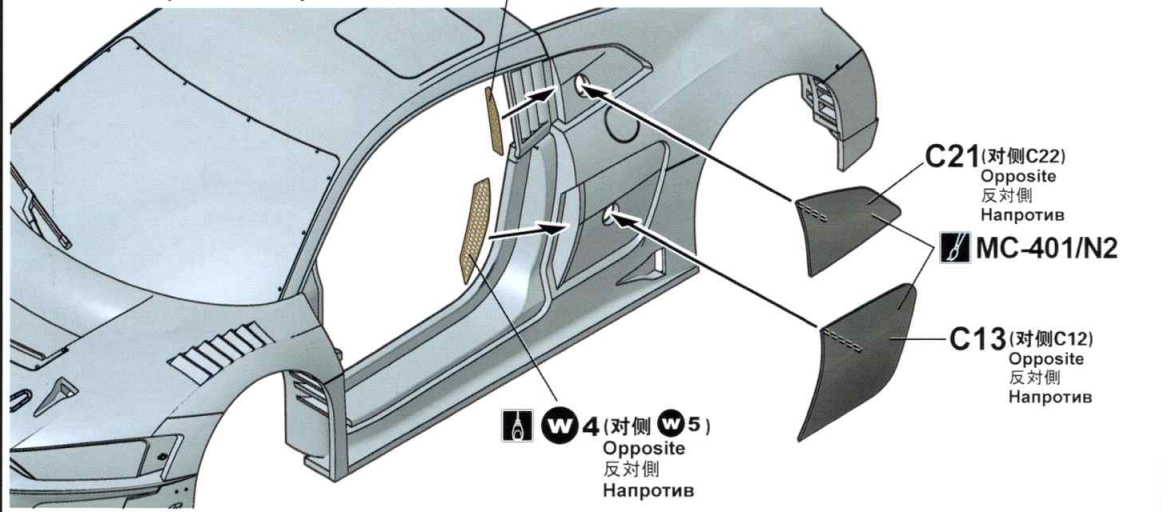
F5 (对侧F4)
Opposite
反对侧
Напротив

车体部件组装7
Bodywork parts assembly 7
ボディパーツの組み立て7
Сборка деталей кузова, этап 7

W2 (对侧 **W3**)
Opposite
反対側
Напротив



此图标所指示的零件需使用瞬间胶粘合。
Use cyanoacrylate glue.
指示の部品は瞬間接着剤で接着します。
Склеивать с помощью цианакрилатных клеев.

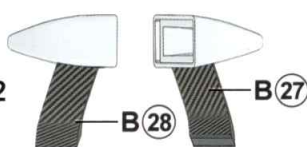


车门组装
Doors assembly
ドアの組み立て
Сборка дверей

左侧车门
Left door
左側ドア
Левая дверь

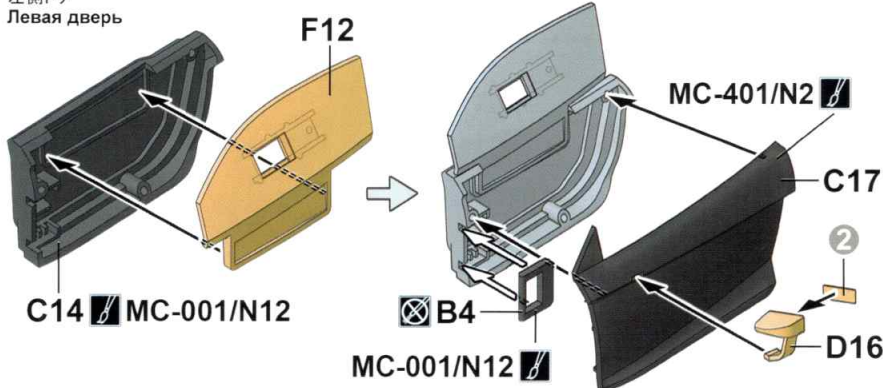
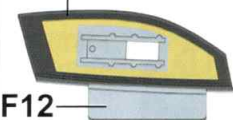
D16

MC-001/N12
MC-402/N1



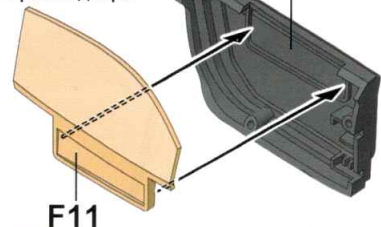
遮盖贴纸
Window painting mask
マスキング
Маска для стекла

MC-401/N2

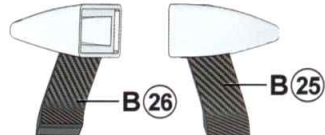


右侧车门
Right door
右側ドア
Правая дверь

C15 MC-001/N12

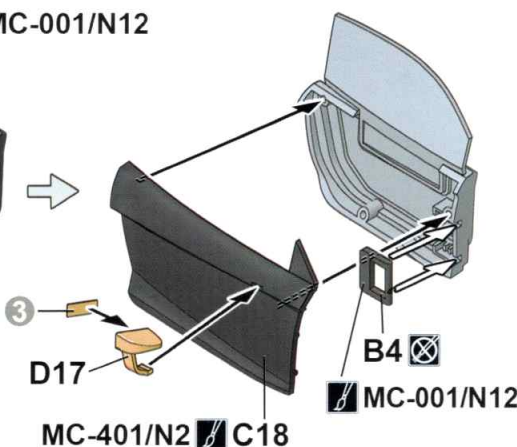


D17 MC-001/N12
MC-402/N1



遮盖贴纸
Window painting mask
マスキング
Маска для стекла

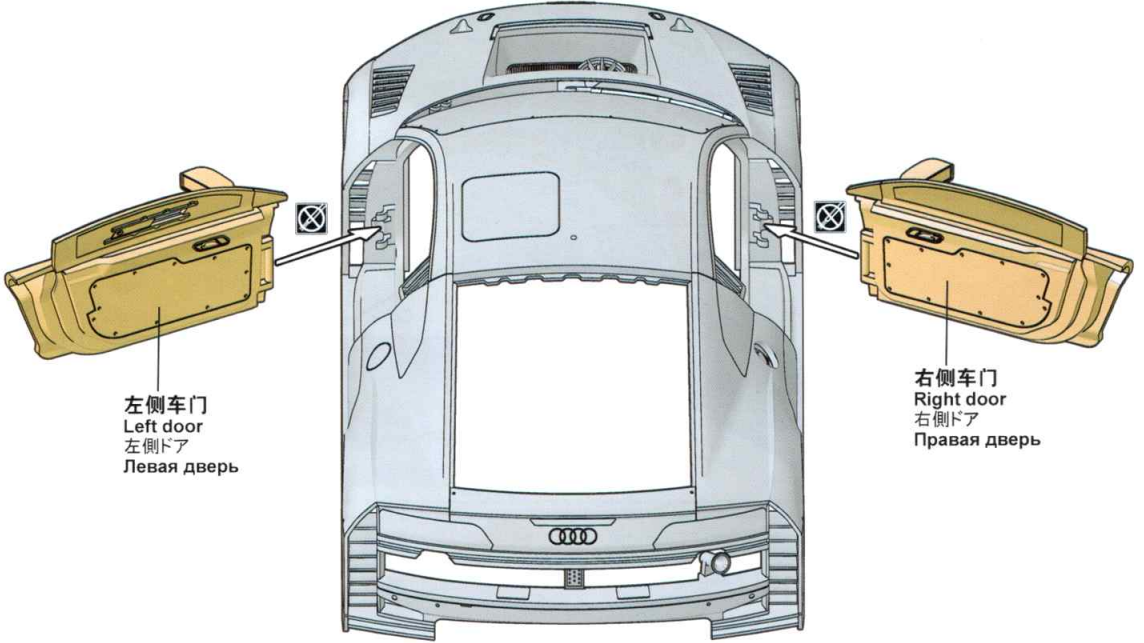
MC-401/N2



32

MENG

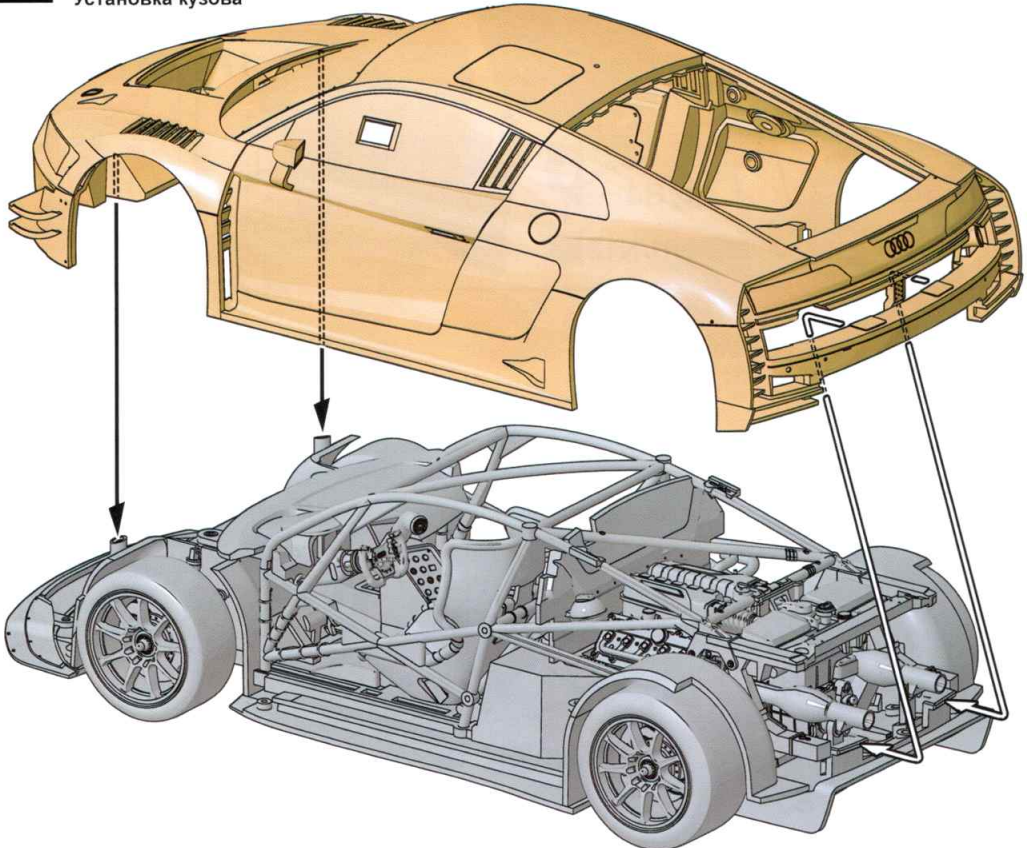
车门组合
Attaching doors
ドアの取り付け
Установка дверей



33

MENG

车体组合
Attaching bodywork
ボディの取り付け
Установка кузова

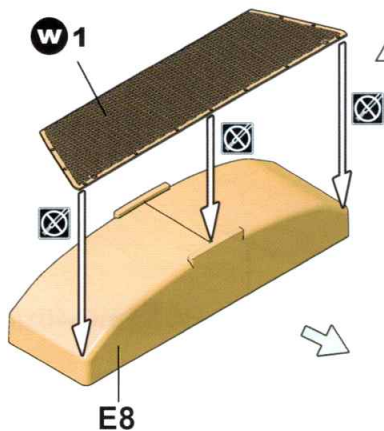


34

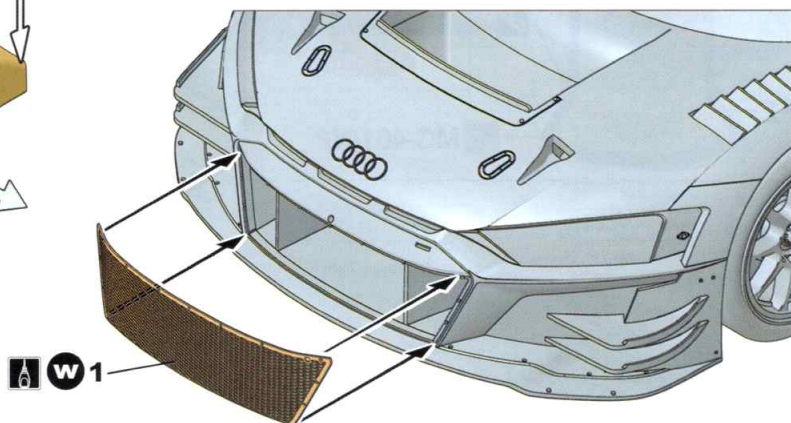
MENG

车头进气格栅组合

Attaching front grille
フロントエアインテークグリルの取り付け
Установка решетки радиатора



- ⚠ 用E8将W1定型。
- ⚠ Use E8 to shape W1.
- ⚠ W1をE8でシェイプします。
- ⚠ Формировать W1 с помощью E8.

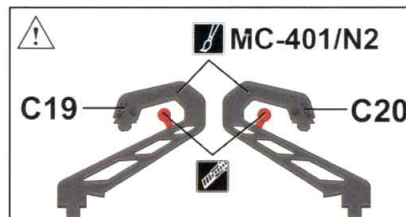
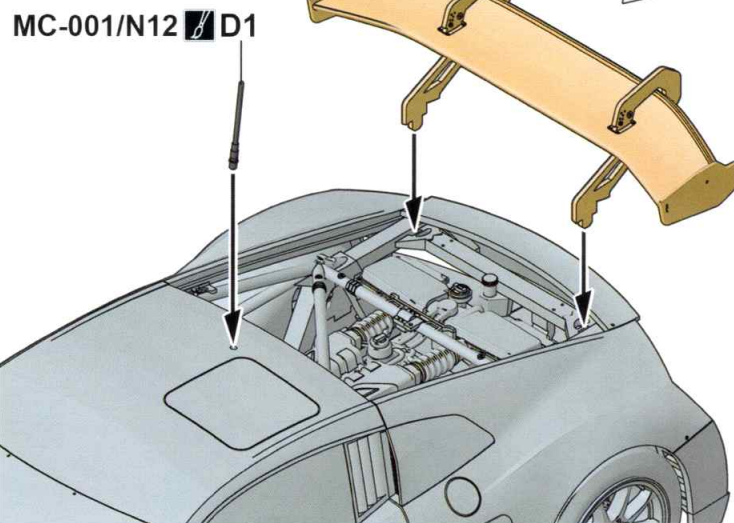
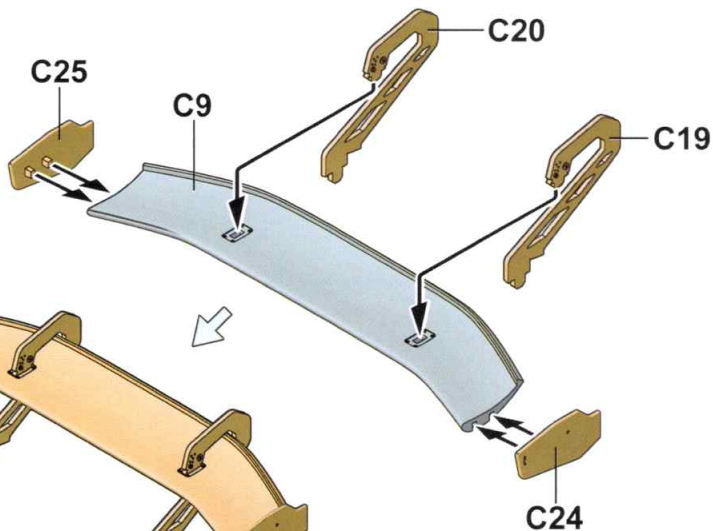
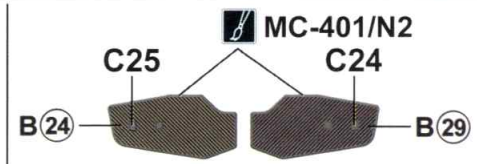
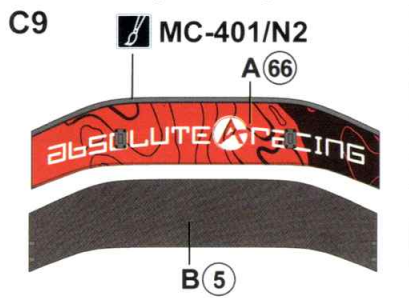


35

MENG

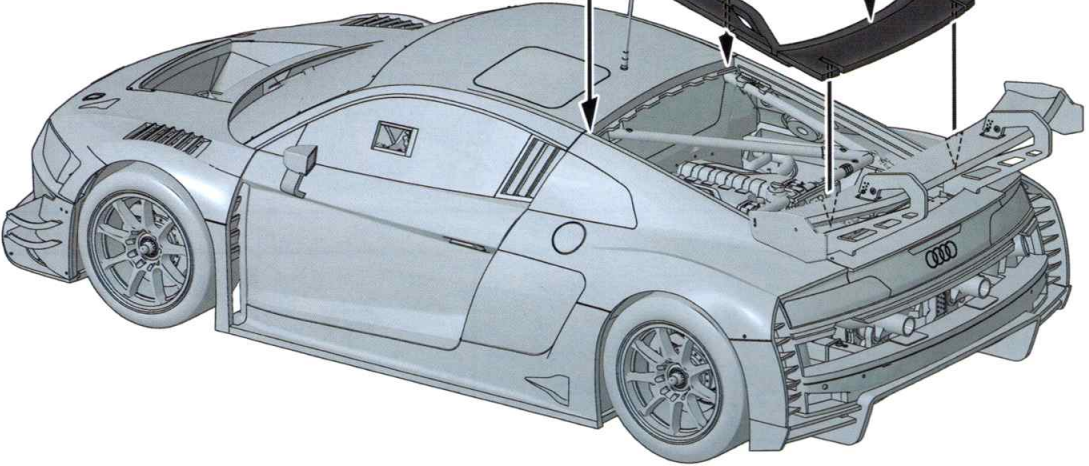
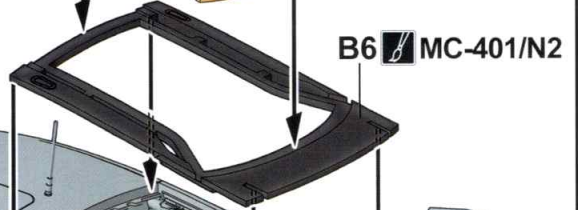
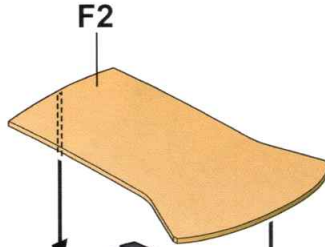
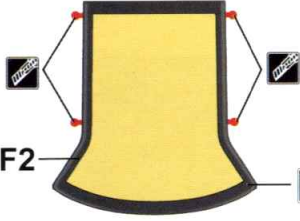
定风翼组装

Rear wing assembly
リヤウイングの組み立て
Сборка спойлера

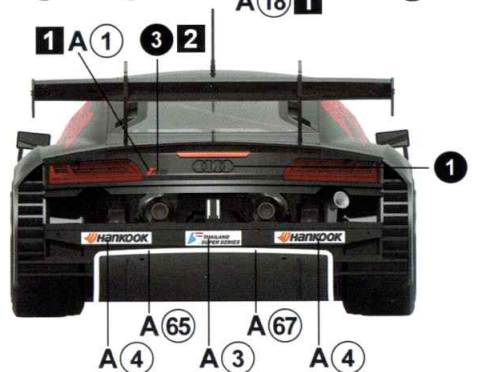
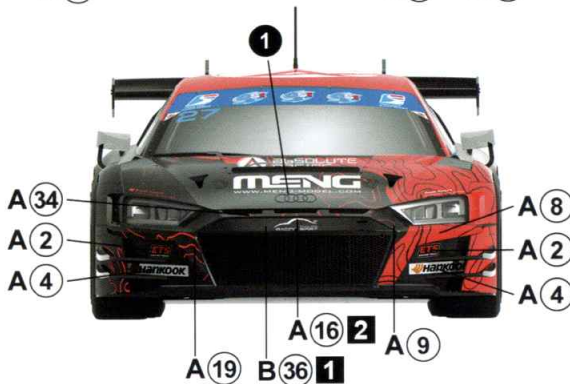
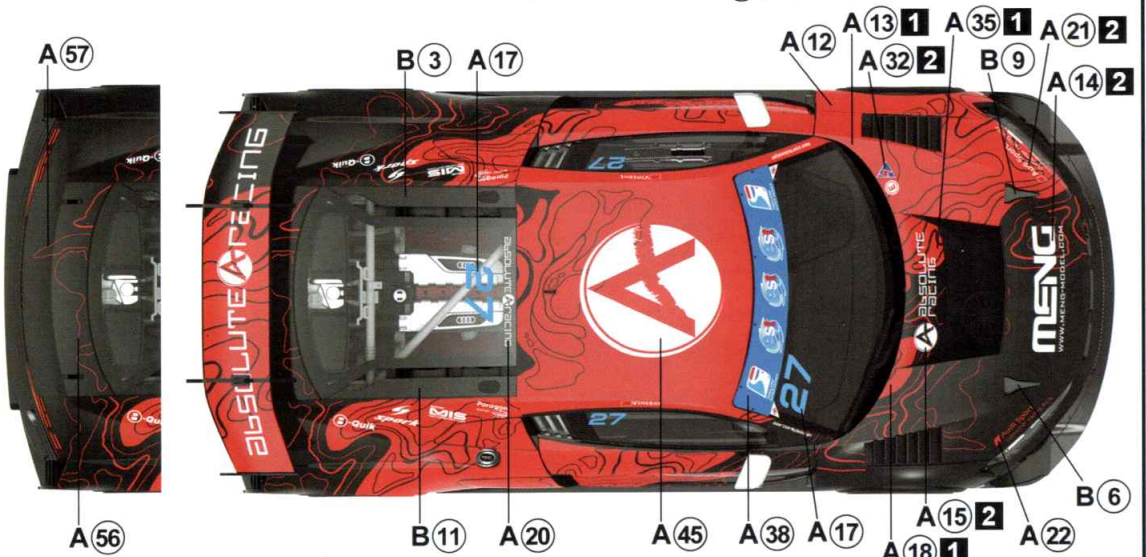
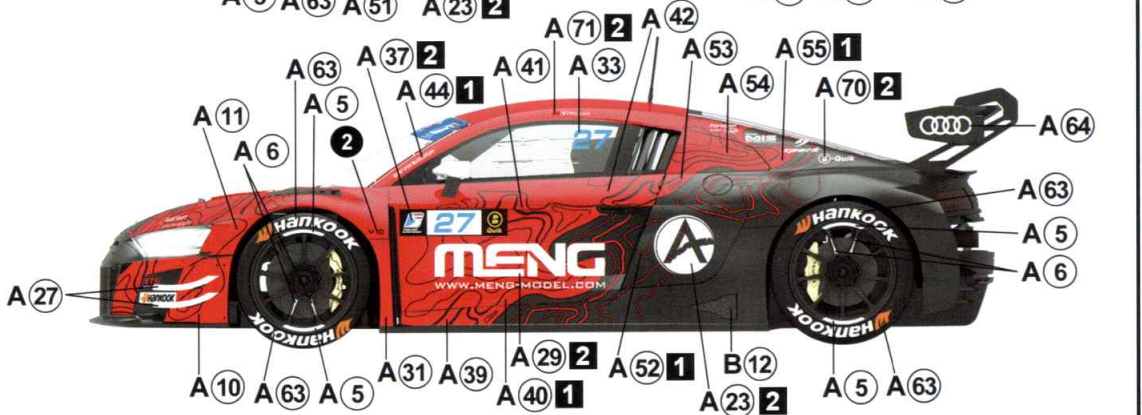
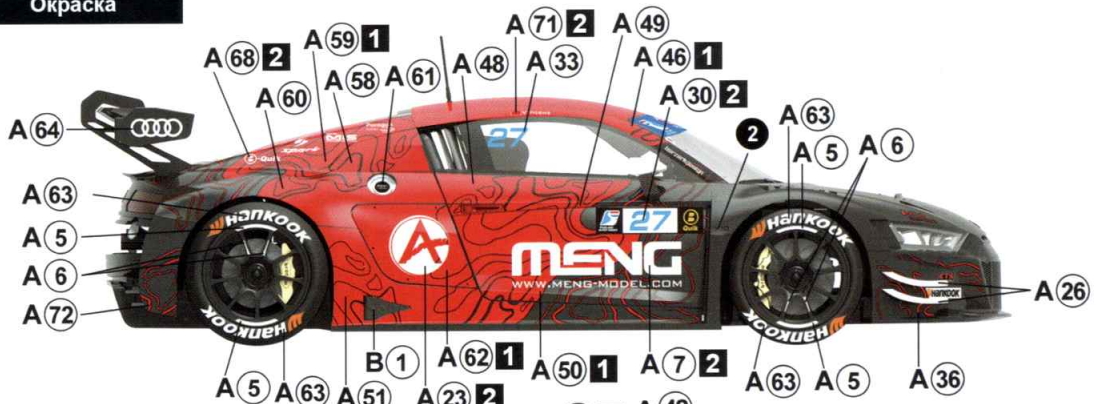


发动机舱盖板组装
Engine hood assembly
エンジンルームカバーの組み立て
Сборка крышки двигателя

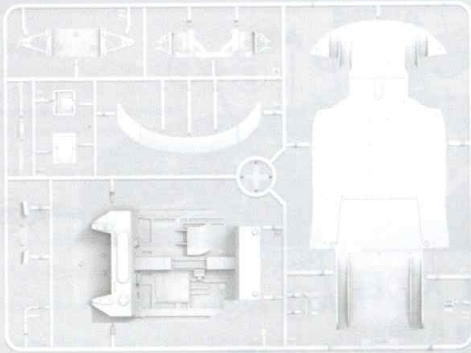
遮盖贴纸
Window painting mask
マスキング
Маска для стекла



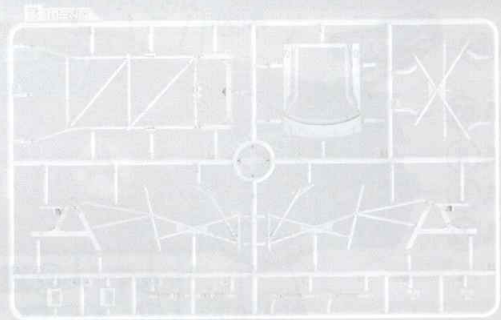
涂装指示
Painting
涂装指示
Окраска



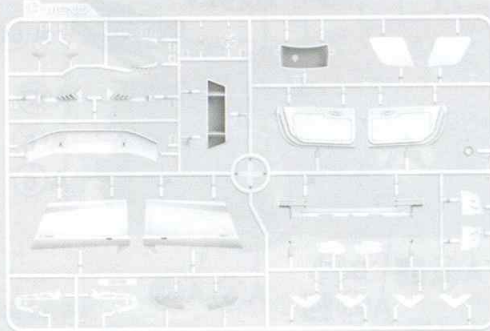
A Parts



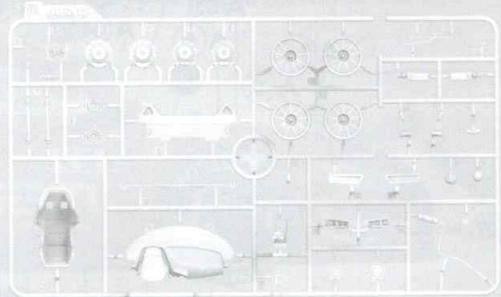
B Parts



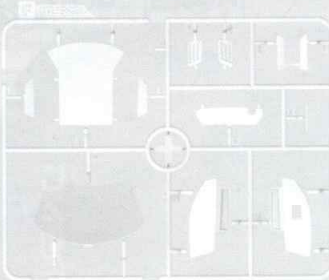
C Parts



D Parts



F Parts



镜面贴纸
Reflective mirror foil
鏡面用フィニッシュ
Зеркальная наклейка



金属贴纸
Metal sticker
メタルステッカー
Металлическая наклейка



E Parts



水贴A
Decal A
水転写デカルA
Декаль A



水贴B
Decal B
水転写デカルB
Декаль B



前轮胎 X2
Front tire
フロントタイヤ
Передняя шина



后轮胎 X2
Rear tire
リアタイヤ
Задняя шина



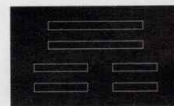
车壳
Bodywork
ボディ
Кузов



胶套
Poly cap
ポリキャップ
Эластичная втулка



安全带
Safety belt
シートベルト
Привязной ремень



遮盖贴纸
Window painting mask
マスキング
Маска для стекла



W Parts



颜色对照表
Color reference
カラー対応表
Таблица цветов

MENG  WATER BASED COLOR
ACRYSION

亚光黑	Matt Black	つや消しブラック	Матовый черный	MC-001	N12
亚光白	Matt White	つや消しホワイト	Матовый белый	MC-002	N11
亚光蓝	Matt Blue	つや消しブルー	Матовый синий	MC-005	N25
透明红	Transparent Red	透明レッド	Красный, прозрачный	MC-101	N90
浅灰白	Light Greyish White	ライトグレーホワイト	Светло-серый	MC-208	N21
光泽黑	Gloss Black	グロスブラック	Глянцевый черный	MC-401	N2
光泽白	Gloss White	グロスホワイト	Глянцевый блый	MC-402	N1
光泽红	Gloss Red	グロスレッド	Глянцевый красный	MC-403	N3
金	Gold	ゴールド	Золотистый	MC-501	N90
银	Silver	シルバー	Серебристый	MC-502	N8
枪金属	Gun Metal	ガンメタル	Вороненая сталь	MC-505	N18
烧蚀	Burnt Red	バーントラスト	Ржавчина	MC-506	N76
铬金属	Chrome	クローム	Хром (металлик)	MC-507	N8

MENG
WWW.MENG-MODEL.COM