



05639 - 0379

LEVEL 3
1 2 3 4 5



ANAKIN'S PODRACER™

Beiliegenden Sicherheitstext beachten / Please note the enclosed safety advice

- Ⓢ Beiliegenden Sicherheitstext beachten und nachschlagbereit halten.
- Ⓢ Please note the enclosed safety advice and keep safe for later reference.
- Ⓢ Respecter les consignes de sécurité ci-jointes et les conserver à portée de main.
- Ⓢ Houdt u aan de bijgaande veiligheidsinstructies en hou deze steeds bij de hand.
- Ⓢ Seguire le avvertenze di sicurezza allegate e tenerle a portata di mano.
- Ⓢ Observar y siempre tener a disposición este texto de seguridad adjunto.
- Ⓢ Ter em atenção o texto de segurança anexo e guardá-lo para consulta.

- Ⓢ Overhold vedlagte sikkerhedsanvisninger og hav dem liggende i nærheden.
- Ⓢ Ha alltid vedlagt sikkerhetstekst klar til bruk.
- Ⓢ Beakta bifogad säkerhetstext och håll den i beredskap.
- Ⓢ Huomioi ja säilytä oheiset varoitukset.
- Ⓢ Соблюдать технику безопасности, сохранить инструкцию для дальнейших обращений.
- Ⓢ Przestrzegać załączonego tekstu dotyczącego bezpieczeństwa i mieć go zawsze pod ręką.
- Ⓢ Dodržujte tento příložený bezpečnostní text a mějte ho po ruce.
- Ⓢ A mellékelt biztonsági szöveget vegye figyelembe és tartsa fellepozásra készen.

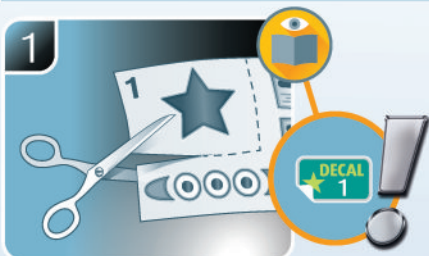
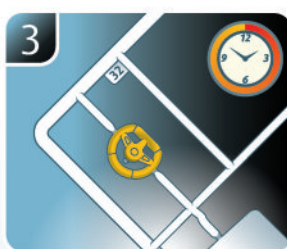
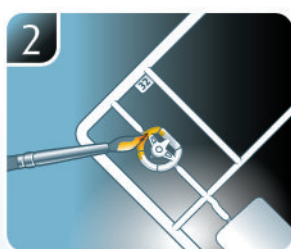
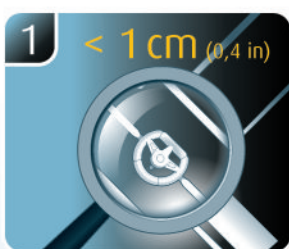
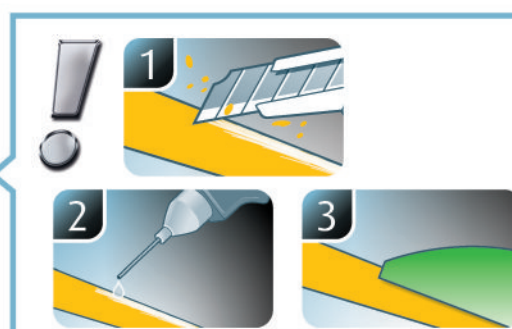
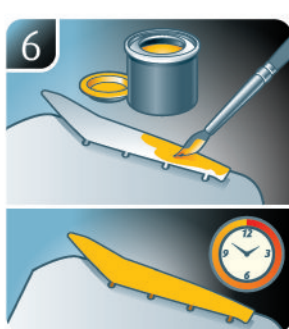
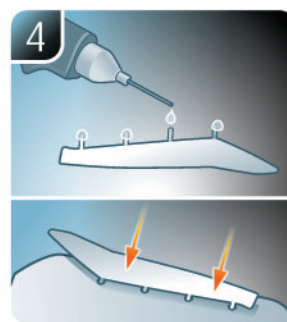
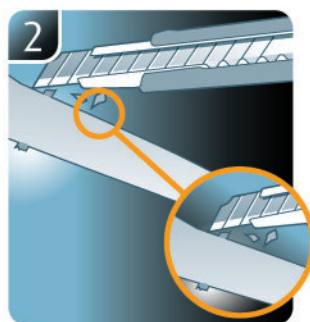
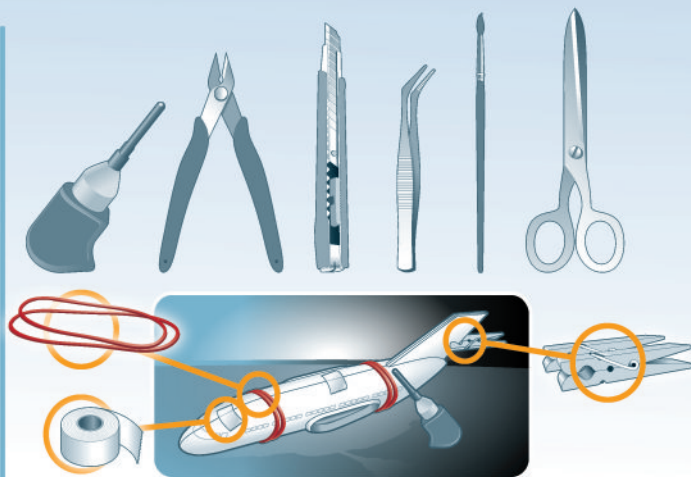
- Ⓢ Respektujte příložený bezpečnostný text a uchovajte ho pre budúce použitie.
- Ⓢ Respectați textul de siguranță atașat și păstrați-l la îndemână.
- Ⓢ Спазвайте приложенія текст за безопасност и го дръжте под ръка за справки.
- Ⓢ Priložena varnostna navodila izvajajte in jih hranite na vsem dostopnem mestu.
- Ⓢ Λάβετε υπόψη σας το συννημένο κείμενο ασφαλείας και φυλάξτε το ώστε να ανατρέχετε σε αυτό όποτε χρειάζεται.
- Ⓢ Ekteki güvenlik talimatlarını dikkate alıp, bakabileceğiniz bir şekilde muafaza ediniz.

© 2024 Carrera Revell Europe GmbH, Henschelstr. 20-30, D-32257 Bünde.

© & ™ Lucasfilm Ltd.

REVELL IS THE REGISTERED TRADEMARK OF CARRERA REVELL EUROPE GMBH, GERMANY. www.revell.de

www.starwars.com



☞ Weitere Tipps und Tricks.
 ☞ Additional tips and tricks.
 ☞ Conseils et astuces supplémentaires.
 ☞ Andere tips en trucs.
 ☞ Ulteriori consigli e suggerimenti.
 ☞ Consejos y sugerencias adicionales.
 ☞ Mais dicas e truques.

☞ Flere tips og tricks.
 ☞ Flere tips og tricks.
 ☞ Ytterligere tips och tricks.
 ☞ Lisää vinkkejä ja niksejä.
 ☞ Другие советы и хитрости.
 ☞ Dalsze wskazówki i sugestie.
 ☞ Další tipy a rady.
 ☞ További ötletek és fogások.
 ☞ Dalsie tipy a triky.
 ☞ Alte sfaturi și trucuri.

☞ Други полезни съвети и трикове.
 ☞ Nadaljnji nasveti in zvijače.
 ☞ Πρόσθετες συμβουλές και κόλποι.
 ☞ Diğər önerilər və ipuçları.

www.revell.de



- DE Kleben
- GB Glue
- FR Coller
- NL Lijmen
- IT Incollare
- ES Pegamento
- PT Colar
- DK Lim
- NO Lime
- SE Limma
- FI Liimaa
- RU Клеить
- PL Przykleić
- CZ Slepění
- HU Ragassza rá
- SK Lepiť
- RO Lipiți
- BS Залепете
- SI Prilepite
- GR Κολλήσετε
- TR Yapıştırma



- DE Nicht kleben
- GB Don't glue
- FR Ne pas coller
- NL Niet lijmen
- IT Non incollare
- ES No pegamento
- PT Não colar
- DK Lim ikke
- NO Ikke lime
- SE Limma inte
- FI Älä liimaa
- RU Не клеить
- PL Nie przyklejać
- CZ Nelepít
- HU Ne ragassza rá
- SK Nelepít
- RO Nu lipiți
- BS Ne lepete
- SI Ne lepите
- GR Μη κολλήσετε
- TR Yapıştırmayın



- DE Bemalen
- GB Paint
- FR Peindre
- NL Beschilderen
- IT Colorare
- ES Pintar
- PT Pintar
- DK Mal
- NO Male
- SE Måla
- FI Maalaa
- RU Раскрасить
- PL Pomalować
- CZ Pomalovat
- HU Fesse be
- SK Natrief
- RO Vopsiți
- BS Боядисајте
- SI Robarvajte
- GR Βάψτε
- TR Boyama



- DE Wahlweise
- GB Optional
- FR Facultatif
- NL Naar keuze
- IT Facoltativamente
- ES Opcional
- PT Opcional
- DK Valgfri
- NO Valgfritt
- SE Valfri
- FI Valinnaisesti
- RU На выбор
- PL Opcjonalnie
- CZ Volitelně
- HU Választás szerint
- SK Alternativne
- RO Opțional
- BS По избор
- SI Izbirno
- GR Προαιρετικά
- TR Opsiyonel



- DE Bauteile trocknen lassen.
- GB Allow the parts to dry.
- FR Laisser sécher les pièces.
- NL Onderdelen laten drogen.
- IT Lasciare asciugare i componenti.
- ES Dejar secar las piezas.
- PT Deixar as peças secar.
- DK Lad delene tørre.
- NO Tørk komponenter.
- SE Låt komponenterna torka.
- FI Anna rakenneosien kuivua.
- RU Дайте деталям высохнуть.
- PL Pozostawić elementy konstrukcji do wyschnięcia.
- CZ Nechte díly uschnout.
- HU Hagyj a megszáradni az alkatrészeket.
- SK Konštrukčné diely nechajte vyschnúť.
- RO Lăsați componentele să se usuce.
- BS Оставте сглобените части да изсъхнат.
- SI Osušite sestavne dele.
- GR Αφήστε τα μέρη να στεγνώσουν.
- TR Yarı parçalarını kurumaya bırakın.



- DE Zusammenbau Reihenfolge.
- GB Sequence of assembly.
- FR Ordre d'assemblage.
- NL Volgorde van montage.
- IT Sequenza di assemblaggio.
- ES Secuencia de montaje.
- PT Sequência de montagem.
- DK Samlerækkefølge.
- NO Monteringsrekkefølge.
- SE Montering ordningsföljd.
- FI Kokoamisjärjestys.
- RU Последовательность сборки.
- PL Kolejność montażu.
- CZ Pořadí složení.
- HU Összerakási sorrend.
- SK Poradie zostavenia.
- RO Ordinea asamblării.
- BS Последовательност на сглобявање.
- SI Vrstni red sestavljanja.
- GR Σειρά τοποθέτησης.
- TR Parçaları birleştirme sırası.



*

- DE Mit einem Messer abtrennen.
- GB Detach with knife.
- FR Détacher au couteau.
- NL Met een mesje afsnijden.
- IT Separare con un coltello.
- ES Separar con cuchillo.
- PT Separar com uma faca.
- DK Skær af med en kniv.
- NO Separer med kniv.
- SE Skall skiljas av med en kniv.
- FI Erota veitsellä.
- RU Отделить ножом.
- PL Oddzielić za pomocą noża.
- CZ Oddělte nožem.
- HU Válassza le késsel.
- SK Oddelte nožom.
- RO Desprindeți cu un cuțit.
- BS Откъснете с нож.
- SI Odrežite z ustreznim rezilom.
- GR Αφαιρέστε με ένα μαχαίρι.
- TR Bir bıçak ile kesin.



- DE Wegfeilen
- GB File off
- FR Enlever avec une lime
- NL Wegvijlen
- IT Rimuovere con una lima
- ES Limar
- PT Remover com uma lima
- DK Fil af
- NO File av
- SE Skall filas bort
- FI Hio pois
- RU Сточить напильником
- PL Odrpłować
- CZ Odpilovat
- HU Reszelje le
- SK Odrpílovať
- RO Piliți
- BS Изпилете
- SI Odrpilate
- GR Αιμάρετε
- TR Zımparalama



- DE Abbildung zusammengesetzter Teile.
- GB Illustration of assembled parts.
- FR Figure représentant les pièces assemblées.
- NL Afbeelding van samengevoegde onderdelen.
- IT Foto delle parti assemblate.
- ES Figura de las piezas montadas.
- PT Ilustração das peças montadas.
- DK Illustration af samlede dele.
- NO Figur av sammensatte deler.
- SE Bild på sammansatta detaljer.
- FI Koottujen osien kuva.
- RU Изображение смонтированных деталей.
- PL Rysunek połączonych części.
- CZ Zobrazení spojených dílů.
- HU Összerakott alkatrészek ábrája.
- SK Obrázok dielov, ktoré sa majú zmontovať.
- RO Figura reprezentând piesele asamblate.
- BS Изображение на сглобените части.
- SI Slika sestavljenih delov.
- GR Απεικόνιση των τοποθετημένων μερών.
- TR Birleştirilmiş parçalar resmi.



*

- DE Mit Klebeband fixieren.
- GB Attach with adhesive tape.
- FR Fixer à l'aide de ruban adhésif.
- NL Met plakband vastzetten.
- IT Fissare con nastro adesivo.
- ES Fijar con cinta adhesiva.
- PT Fixar com fita adesiva.
- DK Fastgør med tape.
- NO Fest med tape.
- SE Fixera med tejp.
- FI Kiinnittää liimanauhalla.
- RU Зафиксировать липкой лентой.
- PL Przy mocować za pomocą taśmy samoprzylepnej.
- CZ Připevněte lepicí páskou.
- HU Rögzítse ragasztószalaggal.
- SK Fixujte lepiacou páskou.
- RO Fixați cu bandă adezivă.
- BS Фиксирајте с тиксо.
- SI Pritrldite z lepilnim trakom.
- GR Στερεώστε με κολλητική ταινία.
- TR Yapıştırma bandı ile sabitleyin.



- DE Abziehbild in Wasser einweichen und anbringen.
- GB Soak and apply decals.
- FR Mouiller et appliquer les décalcomanies.
- NL Transfer in water even laten weken en aanbrengen.
- IT Immergere la decalcomania nell'acqua e applicarla.
- ES Mojar y aplicar calcomanías.
- PT Amolecer o decalque em água e aplicar.
- DK Gør overføringsbilledet vådt og sæt det på.
- NO Myk opp avtrekingsbildet i vann og sett på.
- SE Blötlägg dekalen i vatten och sätt på den.
- FI Pehmitä siirtokuva vedessä ja siirrä paikalleen.
- RU Опустите переводную картинку в воду и нанесите её.
- PL Namoczyć kalkomanie w wodzie i przykleić.
- CZ Nechte obtisk odmočit ve vodě a přilepte.
- HU Merítse vízbe és helyezze fel a matricát.
- SK Obtlačkový obrázok namočte do vody a priložte na plochu.
- RO Înmuiați abtîbildul în apă și aplicați-l.
- BS Потопете ваденката във вода и я поставете.
- SI Prelepnico namakajte v vodi. In namestite.
- GR Μουσκεψτε σε νερό και τοποθετήστε τις χαλκομανίες.
- TR Çıkartmayı suda yumuşatın ve takın.



- DE Klarsichtteile
- GB Clear parts
- FR Pièces transparentes
- NL Transparente onderdelen
- IT Parti trasparenti
- ES Piezas transparentes
- PT Peças transparentes
- DK Klare dele
- NO Klare deler
- SE Genomskinliga detaljer
- FI Läpinäkyvät osat
- RU Прозрачные детали
- PL Przejroczyste części
- CZ Průhledné díly
- HU Átlátszó alkatrészek
- SK Číre diely
- RO Piese transparente
- BS Прозрачни части
- SI Prozorni deli
- GR Διαφανή μέρη
- TR Şeffaf parçalar



- DE Gleichen Vorgang auf der gegenüberliegenden Seite wiederholen.
- GB Repeat same procedure on opposite side.
- FR Opérer de la même façon sur l'autre face.
- NL Dezelfde handeling herhalen aan de tegenoverliggende kant.
- IT Ripetere il procedimento dall'altra parte.
- ES Repetir el mismo procedimiento en el lado contrario.
- PT Repetir alguns procedimentos no lado oposto.
- DK Gentag proceduren på den modstående side.
- NO Gjenta samme forløp på motliggende side.
- SE Upprepa samma process på motsatta sidan.
- FI Toista menettely vastakkaisella puolella.
- RU Повторить такие же действия на противоположной стороне.
- PL Powtórzyć te same czynności po przeciwnej stronie.
- CZ Stejný postup opakujte na protilehlé straně.
- HU Ismételje meg a műveletet az ellentétes oldalon.
- SK Rovnaký postup zopakujte na protilehlej strane.
- RO Repetați același procedeu pe latura opusă.
- BG Повторете същите стъпки на срещуположната страна.
- SJ Enak postopek ponovite na nasprotni strani.
- GR Επαναλάβετε την ίδια διαδικασία στην αντίθετη πλευρά.
- TR Aynı işlem adımlarını diğer tarafta da uygulayın.



- DE Achtung
- GB Attention
- FR Attention
- NL Obgelet
- IT Attenzione
- ES Atención
- PT Atenção
- DK Obs!
- NO OBS
- SE OBS
- FI Huomio
- RU Внимание
- PL Uwaga
- CZ Pozor
- HU Figyelem!
- SK Pozor
- RO Atenție
- BG Внимание
- SJ Pozor
- GR Προσοχή
- TR Dikkat



- DE Zur Anbringung der Abziehbilder empfohlen.
- GB Recommended for affixing the decals.
- FR Recommandé pour l'application des décalcomanies.
- NL Aanbevolen voor het aanbrengen van de transfers.
- IT Raccomandato per l'applicazione delle decalcomanie.
- ES Recomendado para fijar bien las calcomanías.
- PT Recomendado para a fixação dos autocolantes.
- DK Anbefales til anbringelse af overføringsbillederne.
- NO Anbefales til å feste avtrekksbilder.
- SE Rekommenderad för montering av klisterdekalerna.
- FI Suositellaan siirtokuvien siirtämiseen.
- RU Рекомендуется для нанесения переводных картинок.
- PL Zalecane do przyklejenia kalkomanii.
- CZ Doporučujeme k umístění obtiskovacích obrázků.
- HU A matricá felhelyezéséhez ajánlható.
- SK Odporúča sa pre umiestnenie obtláčkového obrázku.
- RO Recomandat pentru aplicarea abtjbidurilor.
- BG Препоръчва се за поставяне на ваденки.
- SJ Pri nameščanju nalepnice priporočamo.
- GR Συνιστάται για την τοποθέτηση των χαλκομανιών.
- TR Çikartmaların takılması için önerilir.



- DE Zur Anbringung der Klarteile empfohlen.
- GB Recommended to fix clear parts.
- FR Recommandé pour fixer les pièces transparentes.
- NL Aanbevolen voor het aanbrengen van transparante delen.
- IT Raccomandato per l'applicazione delle parti trasparenti.
- ES Recomendado para fijar las piezas transparentes.
- PT Recomendado para a aplicação das peças transparentes.
- DK Anbefales til anbringelse af de klare dele.
- NO Anbefales til å feste klare deler.
- SE Rekommenderad för montering av de genomskinliga detaljerna.
- FI Suositellaan läpinäkyvien osien siirtämiseen.
- RU Рекомендуется для крепления прозрачных деталей.
- PL Zalecane do przyklejenia przezroczystych części.
- CZ Doporučujeme k umístění průhledných dílů.
- HU Az átlátszó darabok felhelyezéséhez ajánlható.
- SK Odporúča sa pre umiestnenie čírych dielov.
- RO Recomandat pentru aplicarea pieselor transparente.
- BG Препоръчва се за поставяне на прозрачни части.
- SJ Pri nameščanju prozornih delov priporočamo.
- GR Συνιστάται για την τοποθέτηση των διαφανών μερών.
- TR Şeffaf parçaların takılması için önerilir.

- * DE Nicht enthalten
- GB Not included
- FR Non fourni
- NL Behoort niet tot de levering
- IT Non incluso
- ES No incluido
- PT Não incluído
- DK Medfølger ikke
- NO Ikke inkludert
- SE Ingår ej
- FI Ei sisällä
- RU Не содержится
- PL Nie wchodzi w zakres dostawy
- CZ Není obsaženo
- HU Nem tartalmazza
- SK Neobsahuje
- RO Nu este inclus
- BG Не се включва в комплекта
- SJ Ni priloženo
- GR Δεν περιλαμβάνεται
- TR İçerilmiyor

Benötigte Farben / Required colours

FR Peintures nécessaires
NL Benodigde kleuren
IT Colori necessari
ES Colores necesarios
PT Cores necessárias
DK Nødvendige farver
NO Nødvendige farger
SE Erforderliga färger
FI Tarvittavat värit
RU Необходимые краски
PL Potrzebne kolory
CZ Potřebné barvy
HU Szükséges színek
SK Požadované farby
RO Culori necesare
BG Необходими цветове
SI Potrebne barve
GR Απαιτούμενα χρώματα
TR Gerekli renkler

99

A

DE Aluminium metallic
GB Aluminium metallic
FR Aluminium métallique
NL Aluminium metallic
IT Alluminio metallico
ES Aluminio metálico
PT Alumínio metálico
DK Aluminium metallisk
NO Aluminium metallic
SE Aluminium metallic
FI Alumiini metallinen
RU Аллюминий металлический
PL Aluminium metaliczny
CZ Hliníková metalizovaný
HU Alumínium metál
SK Hliníková metalíza
RO Aluminiu metallic
BG Алюминий металик
SI Aluminijasta kovinska
GR Αλουμίνιο μεταλλικό
TR Alüminyum grisi metalik

312

B

DE Leuchtgelb seidenmatt
GB Luminous yellow silk matt
FR Jaune voyant satiné mat
NL Neongeel zijdemat
IT Giallo luminoso opaco satinato
ES Amarillo luminoso mate satinado
PT Amarelo fluorescente mate sedoso
DK Lysende gul silkematt
NO Selvlýsende gul silkematt
SE Lysande gul sidenmatt
FI Hohtava keltainen silkkimatta
RU Яркое-жёлтый шелковисто-матовый
PL Świetlisty żółty jedwabście matowy
CZ Žlutá svítící jemně matný
HU Világító sárga, fakóselymes
SK Žiarivá žltá hodvábne matný
RO Galben luminos satinat
BG Светещо жълто коприненоматово
SI Svetlo-rumena svilenlo-mat
GR Κίτρινο φωτεινό σατινέ
TR Parlak sarı ipeksi mat

91

C

DE Eisen metallic
GB Iron metallic
FR Fer métallique
NL IJzer metallic
IT Ferro metallico
ES Acero metálico
PT Aço metálico
DK Stål metallisk
NO Jern metallic
SE Stål metallic
FI Teräs metallinen
RU Сталь металлическая
PL Grafit metaliczny
CZ Ocelová metalizovaný
HU Acélmetál
SK Ocelová metalíza
RO Fier metallic
BG Желязо металик
SI Železna kovinska
GR Χρώμα σιδήρου μεταλλικό
TR Metalik metalik

07

D

DE Schwarz glänzend
GB Black gloss
FR Noir brillant
NL Zwart glanzend
IT Nero lucido
ES Negro brillante
PT Preto brilhante
DK Sort blank
NO Sort glansende
SE Svart blank
FI Musta kiiltävä
RU Чёрный глянец
PL Czarny błyszczący
CZ Černá lesklý
HU Fekete, fényes
SK Čierna lesklý
RO Negru-strălucitor
BG Черно гланцово
SI Črna sijoca
GR Μαύρο γυαλιστερό
TR Siyah parlak

90

E

DE Silber metallic
GB Silver metallic
FR Argent métallique
NL Zilver metallic
IT Argento metallico
ES Plata metálico
PT Prata metálico
DK Sølv metallisk
NO Sølv metallic
SE Silver metallic
FI Hopea metallinen
RU Серебряный металик
PL Srebrny metaliczny
CZ Stříbrná metalizovaný
HU Ezüstmetál
SK Strieborná metalíza
RO Argintiu metallic
BG Сребро металик
SI Srebrna kovinska
GR Ασημί μεταλλικό
TR Gümüş rengi metalik

302

F

DE Schwarz seidenmatt
GB Black silk matt
FR Noir satiné mat
NL Zwart zijdemat
IT Nero opaco satinato
ES Negro mate satinado
PT Preto mate sedoso
DK Sort silkematt
NO Sort silkematt
SE Svart sidenmatt
FI Musta silkkimatta
RU Чёрный шелковисто-матовый
PL Czarny jedwabście matowy
CZ Černá jemně matný
HU Fekete, fakóselymes
SK Čierna hodvábne matný
RO Negru satinat
BG Черно коприненоматово
SI Črna svilenlo-mat
GR Μαύρο σατινέ
TR Siyah ipeksi mat

85

G

DE Braun matt
GB Brown matt
FR Brun mat
NL Bruin mat
IT Marrone opaco
ES Marrón mate
PT Castanho mate
DK Brun mat
NO Brun matt
SE Brun matt
FI Ruskea matta
RU Коричневый матовый
PL Brązowy matowy
CZ Hnědá matný
HU Barna, fénytelen
SK Hnedá matný
RO Maro mat
BG Кафяво матово
SI Rjava mat
GR Καφέ ματ
TR Kahve mat

92

H

DE Messing metallic
GB Brass metallic
FR Laiton métallique
NL Messing metallic
IT Ottone metallico
ES Latón metálico
PT Latão metálico
DK Messing metallisk
NO Messing metallic
SE Mässing metallic
FI Messinki metallinen
RU Латунь металик
PL Mosiądz metaliczny
CZ Mosazná metalizovaný
HU Sárgaréz metál
SK Mosadzná metalíza
RO Alămiu metallic
BG Месинг металик
SI Medeninasta kovinska
GR Χρώμα ορείχαλκου μεταλλικό
TR Pirinç rengi metalik

731

I

DE Rot klar
GB Red clear
FR Rouge clair
NL Rood helder
IT Rosso chiaro
ES Rojo claro
PT Vermelho transparente
DK Rødbrun klar
NO Rød klar
SE Rödbrun klar
FI Punainen kirkas
RU Красный прозрачный
PL Czerwony przezroczysty
CZ Červená bezbarvý
HU Piros, világos
SK Červená číry
RO Roșu curat
BG Червено бистро
SI Rdeča čista
GR Κόκκινο διάφανο
TR Kırmızı canlı

331

J

DE Purpurrot seidenmatt
GB Purple red silk matt
FR Rouge pourpre satiné mat
NL Purperrood zijdemat
IT Rosso porpora opaco satinato
ES Rojo púrpura mate satinado
PT Vermelho púrpura mate sedoso
DK Purpurrød silkematt
NO Purpurrød silkematt
SE Purpurrød sidenmatt
FI Purppuranpunainen silkkimatta
RU Пурпурный шелковисто-матовый
PL Purpurowy jedwabście matowy
CZ Purpurové červená jemně matný
HU Biborpiros, fakóselymes
SK Purpurová hodvábne matný
RO Roșu purpuriu satinat
BG Пурпурно-червено коприненоматово
SI Purpurno-rdeča svilenlo-mat
GR Κόκκινο πορφυρό σατινέ
TR Mürdüm ipeksi mat

378

K

DE Dunkelgrau seidenmatt
GB Dark grey silk matt
FR Gris foncé satiné mat
NL Donkergrijs zijdemat
IT Grigio scuro opaco satinato
ES Gris oscuro mate satinado
PT Cinza escuro mate sedoso
DK Mørkegrå silkematt
NO Mørk grå silkematt
SE Mörkgrå sidenmatt
FI Tummanharmaa silkkimatta
RU Тёмно-серый шелковисто-матовый
PL Ciemnoszary jedwabście matowy
CZ Tmavá šedá jemně matný
HU Sötétszürke, fakóselymes
SK Tmavo sivá hodvábne matný
RO Gri-închis satinat
BG Тъмносиво коприненоматово
SI Temno-siva svilenlo-mat
GR Γκρι σκούρο σατινέ
TR Koyu gri ipeksi mat

89

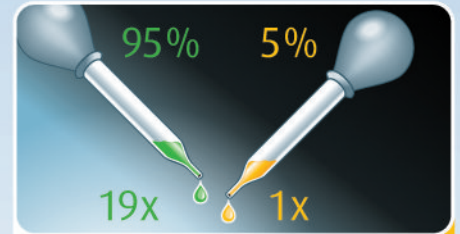
L

DE Beige matt
 GB Beige matt
 FR Beige mat
 NL Beige mat
 IT Beige opaco
 ES Beige mate
 PT Beige mate
 DK Beige mat
 NO Beige matt
 SE Beige matt
 FI Beige matta
 RU Бежевый матовый
 PL Beżowy matowy
 CZ Běžová matný
 HU Bézs, fénytelen
 SK Běžová matný
 RO Bej mat
 BG Бежово матово
 SI Bež mat
 GR Μπεζ ματ
 TR Bej mat

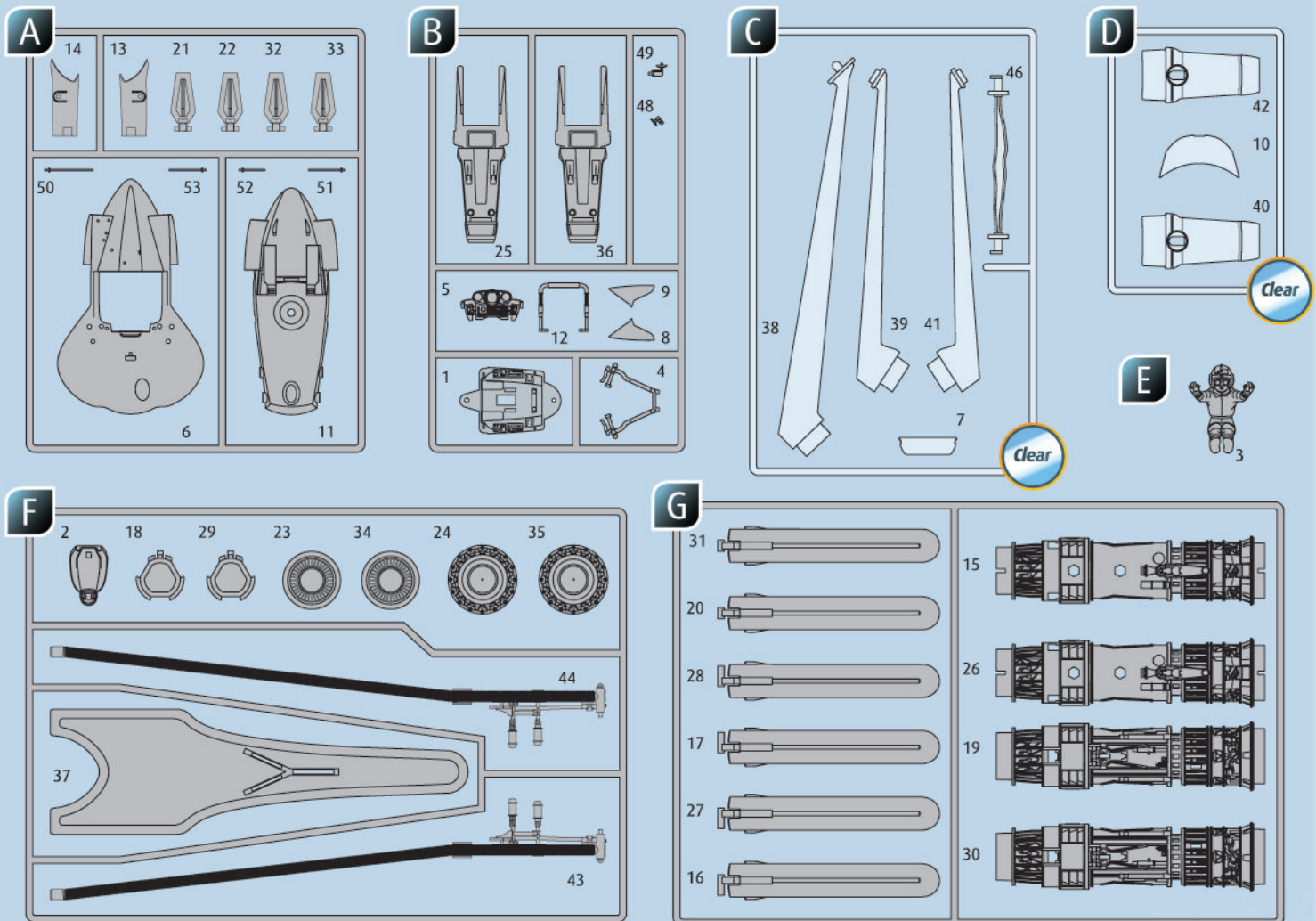
35

M

DE Hautfarbe matt
 GB Flesh matt
 FR Couleur chair mate
 NL Huidkleur mat
 IT Color pelle opaco
 ES Carne mate
 PT Cor da pele mate
 DK Hudfarvet mat
 NO Hudfarge matt
 SE Hudfärg matt
 FI Ihonväri matta
 RU Телесный матовый
 PL Cielisty matowy
 CZ Kůže matný
 HU Bőrszínű, fénytelen
 SK Pleťová matný
 RO Culoarea pielii mat
 BG Телесен цвят матово
 SI Kožne-barve mat
 GR Χρώμα δέρματος ματ
 TR Ten rengi mat



DE Beispiel: mischen GB Example: mixing FR Exemple: mélanger NL Voorbeeld: mengen IT Esempio: mescolare ES Ejemplo: mezcla PT Exemplo: misturar DK Eksempel: blanding NO Eksempel: blanding SE Exempel: blanda FI Esimerkki: sekoittaminen	RU Пример: смешивание PL Przykład: mieszać CZ Příklad: míchání HU Példa: keverés SK Příklad: miešanie RO Exemplu: amestecare BG Пример: смесване SI Primer: mešanje GR Παράδειγμα: ανάμειξη TR Örnek: karıştırma
--	---



Ⓞ Nicht benötigte Teile

Ⓞ Parts not used.

Ⓞ Pièces non utilisées.

Ⓞ Niet benodigde onderdelen.

Ⓞ Parti non necessarie.

Ⓞ Peças no utilizadas.

Ⓞ Peças não utilizadas.

Ⓞ Dele der ikke skal bruges.

Ⓞ Deler som ikke er nødvendige.

Ⓞ Ej nødvendige delar.

Ⓞ Tarpeettomat osat.

Ⓞ Неиспользуемые детали.

Ⓞ Niepotrzebne części.

Ⓞ Nepotřebné díly.

Ⓞ Szükségtelen alkatrészek.

Ⓞ Nepotřebné diely.

Ⓞ Pieșe care nu sunt necesare.

Ⓞ Ненужни детали.

Ⓞ Nepotrebni deli.

Ⓞ Μη χρησιμοποιούμενα μέρη.

Ⓞ Gereklí olmayan parçalar.

Ⓞ Kundenservice: www.revell-service.de

Ⓞ Customer Service: www.revell-service.de

Ⓞ Customer Service: www.revell-service.de

Ⓞ Service clientèle: www.revell-service.de

Ⓞ Klantenservice: www.revell-service.de

Ⓞ Servicio al cliente: www.revell-service.de

Ⓞ Servizio clienti: www.revell-service.de

Ⓞ Serviço de apoio ao cliente: www.revell-service.de

Ⓞ Kundeservice: www.revell-service.de

Ⓞ Kundeservice: www.revell-service.de

Ⓞ Kundtjänst: www.revell-service.de

Ⓞ Asiakaspalvelu: www.revell-service.de

Ⓞ Служба поддержки клиентов: www.revell-service.de

Ⓞ Dział obsługi klienta: www.revell-service.de

Ⓞ Zákaznický servis: www.revell-service.de

Ⓞ Ügyfélszolgálat: www.revell-service.de

Ⓞ Zákaznícky servis: www.revell-service.de

Ⓞ Serviciul clienți: www.revell-service.de

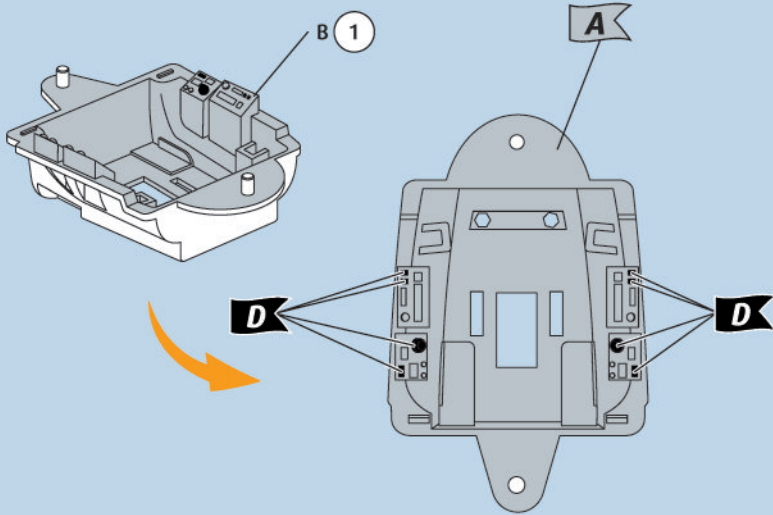
Ⓞ Отдел за обслужване на клиенти: www.revell-service.de

Ⓞ Služba za pomoć strankam: www.revell-service.de

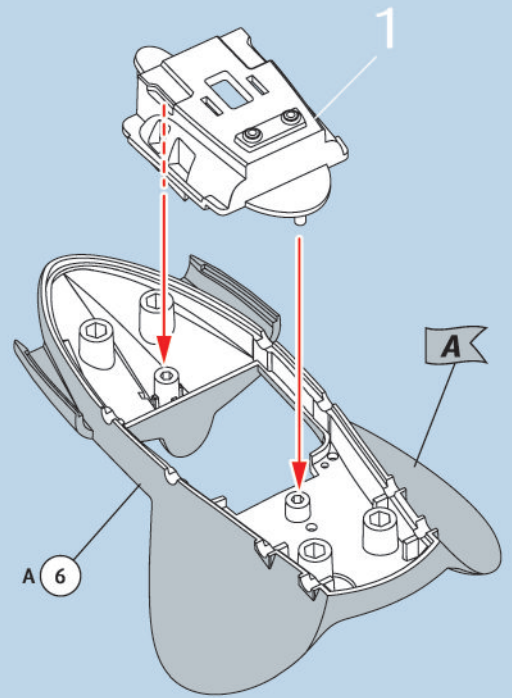
Ⓞ Τμήμα εξυπηρέτησης πελατών: www.revell-service.de

Ⓞ Müşteri hizmetleri: www.revell-service.de

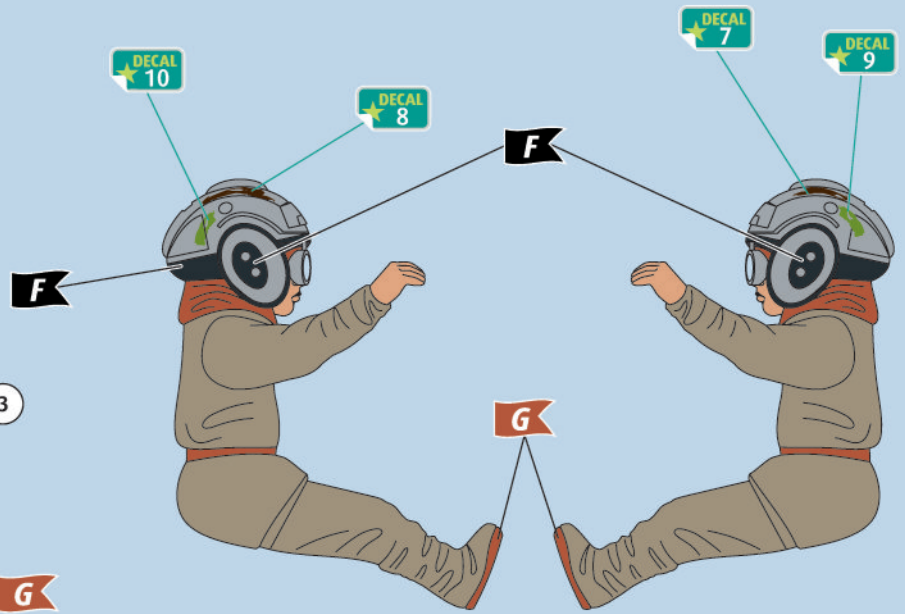
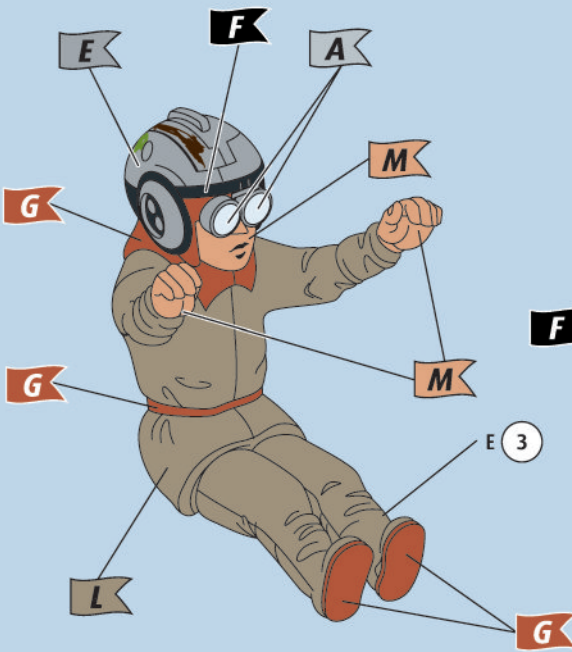
1 



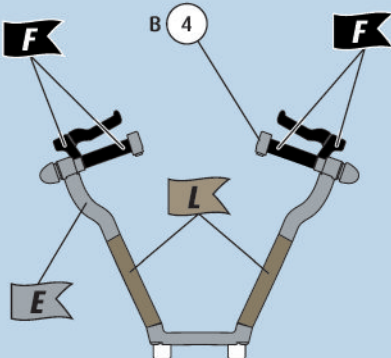
2  



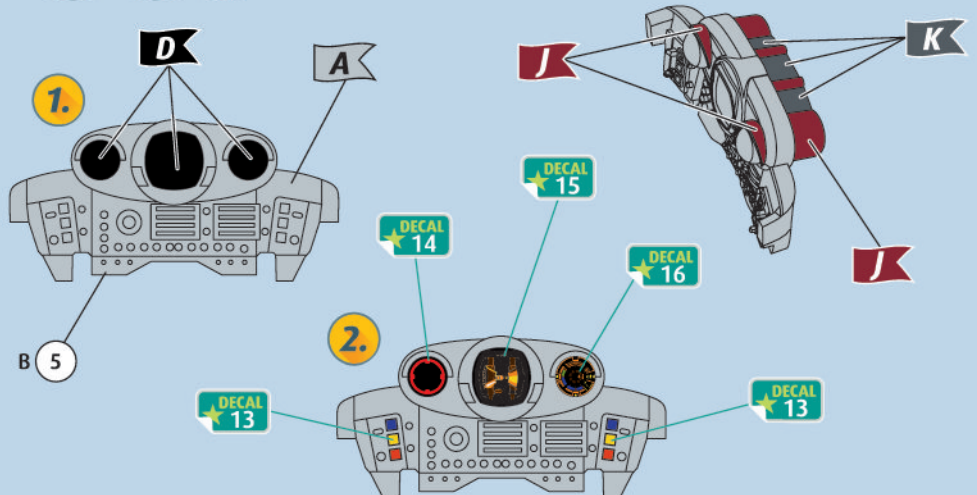
3   



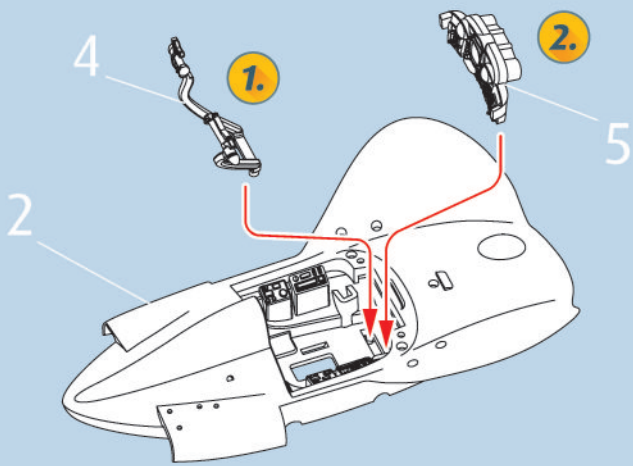
4 



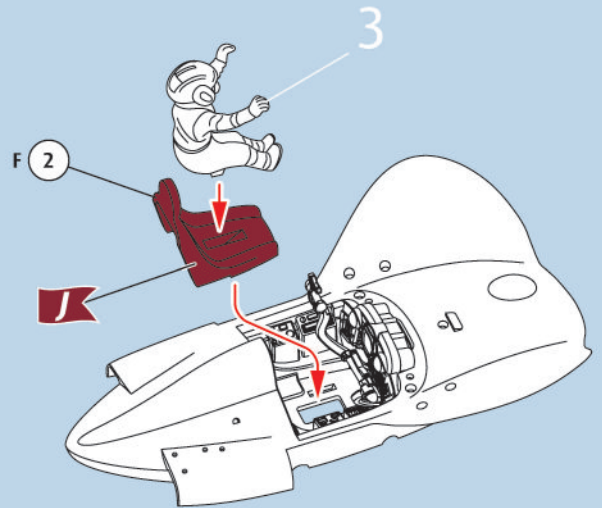
5   



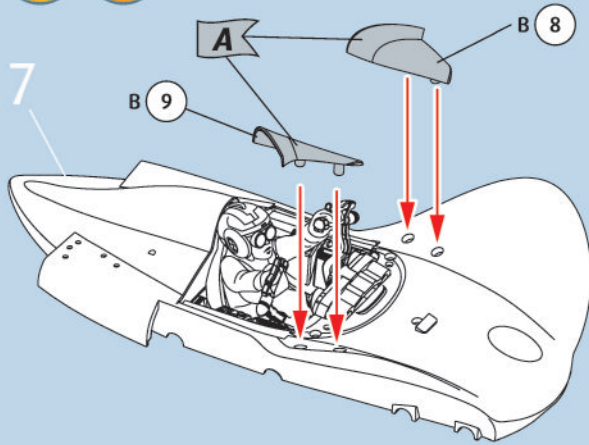
6  



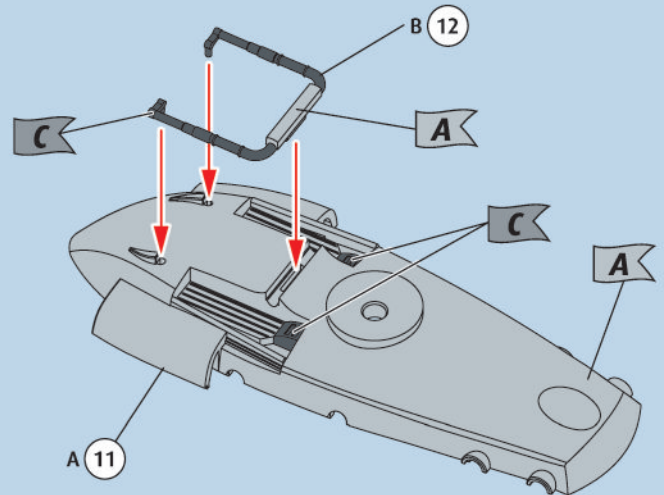
7  



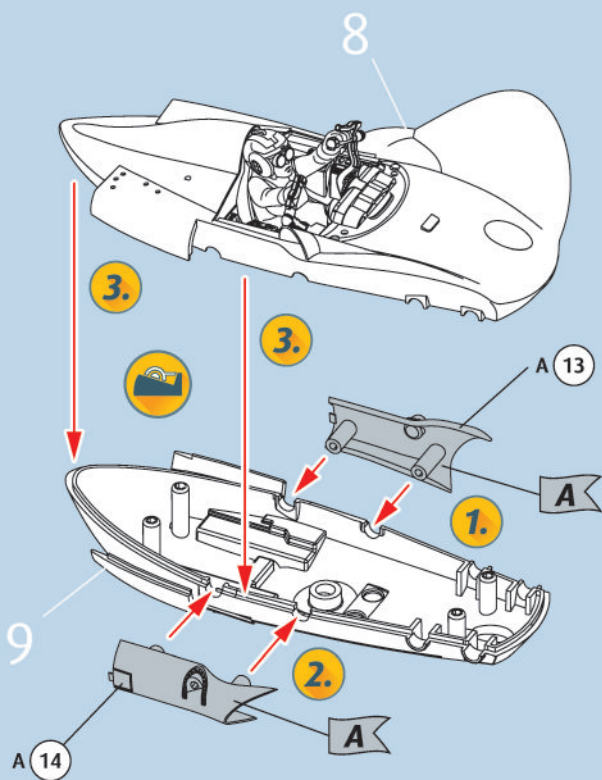
8  



9  

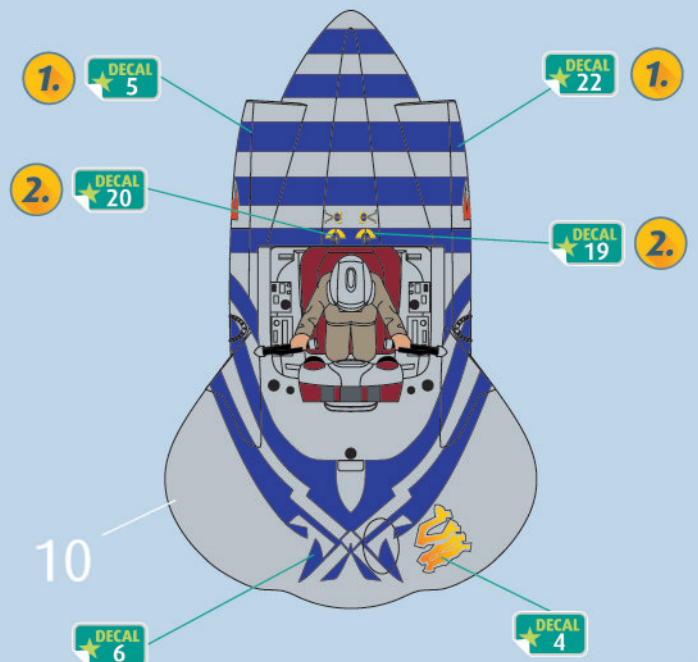


10   

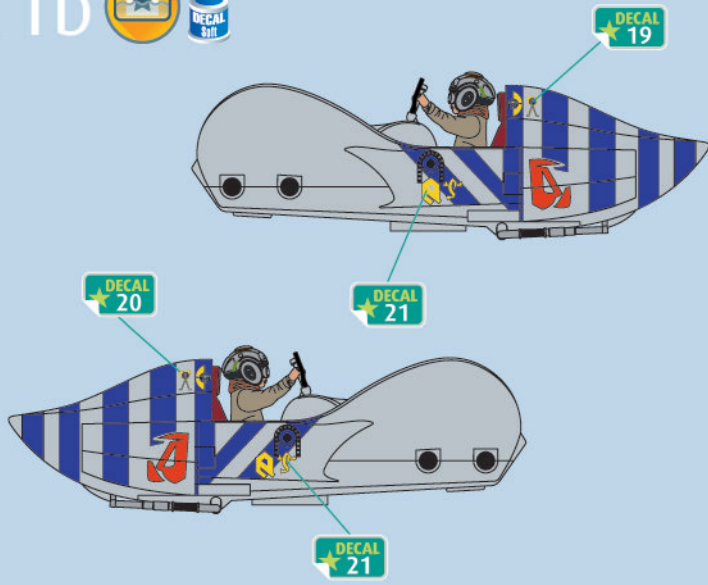


11a  

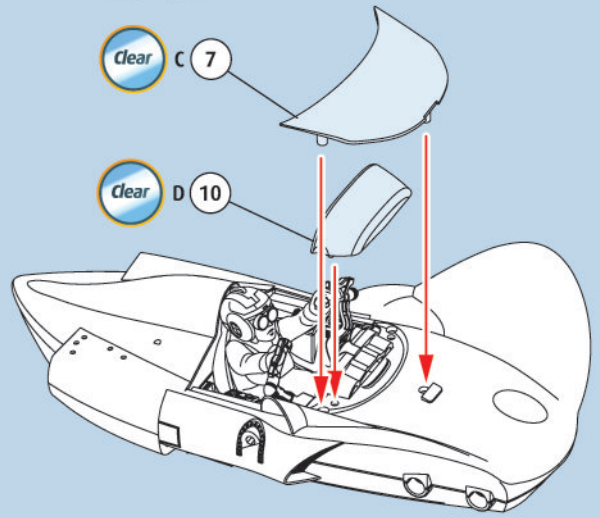
TOP SIDE



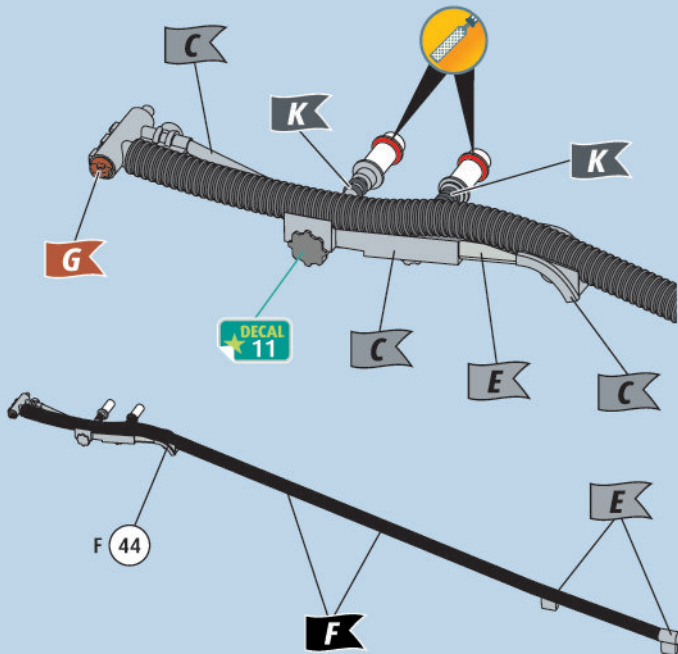
11b



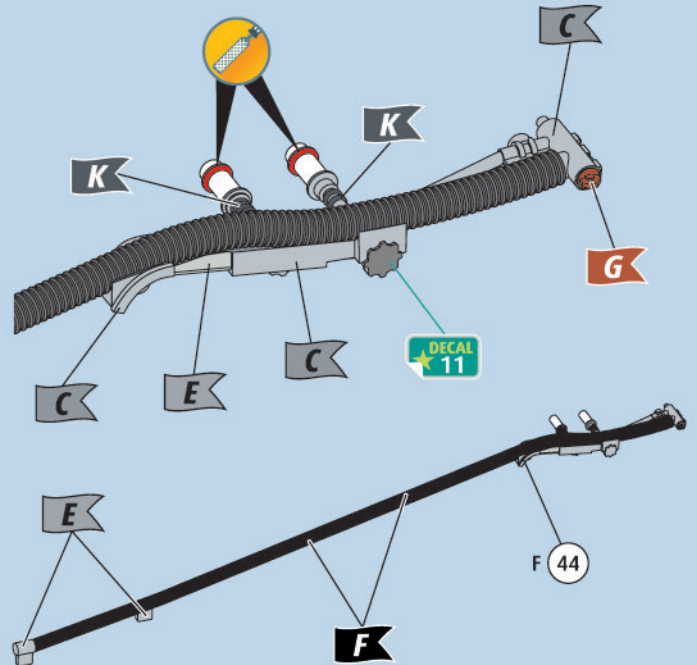
12



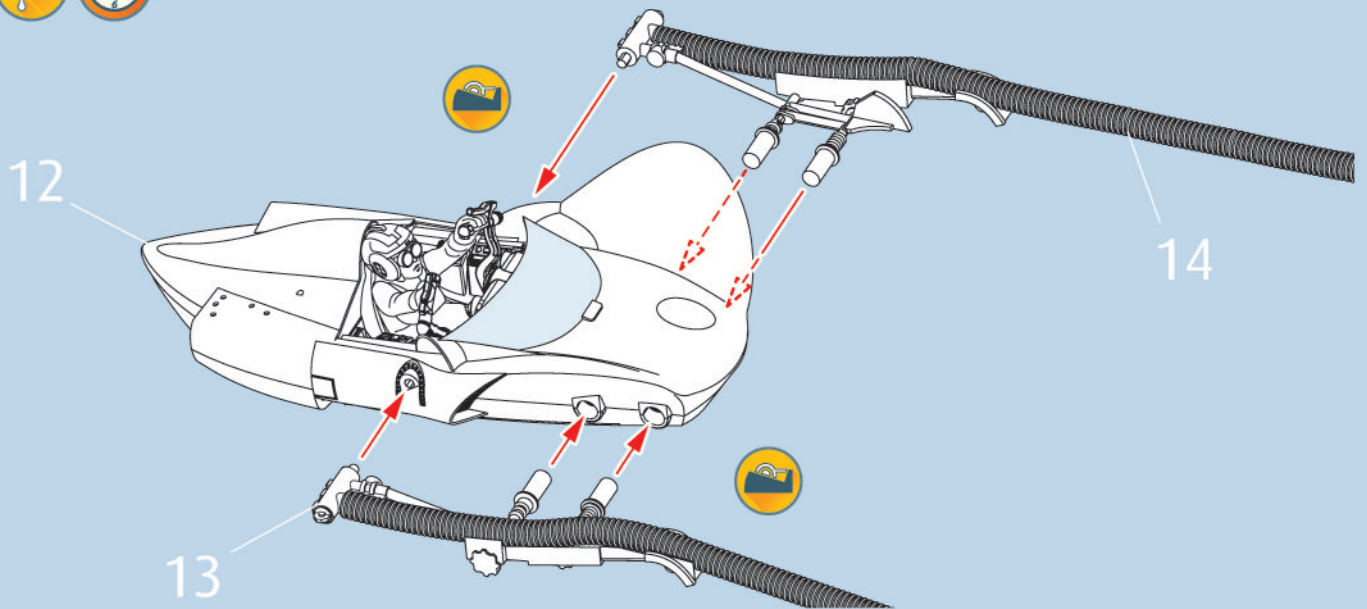
13



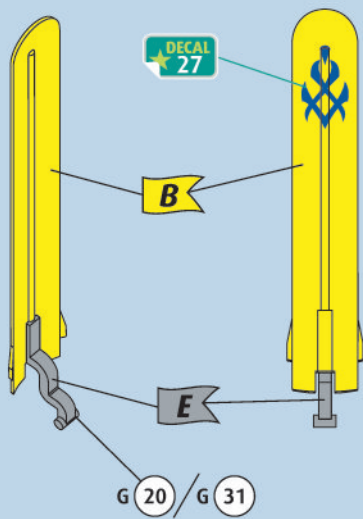
14



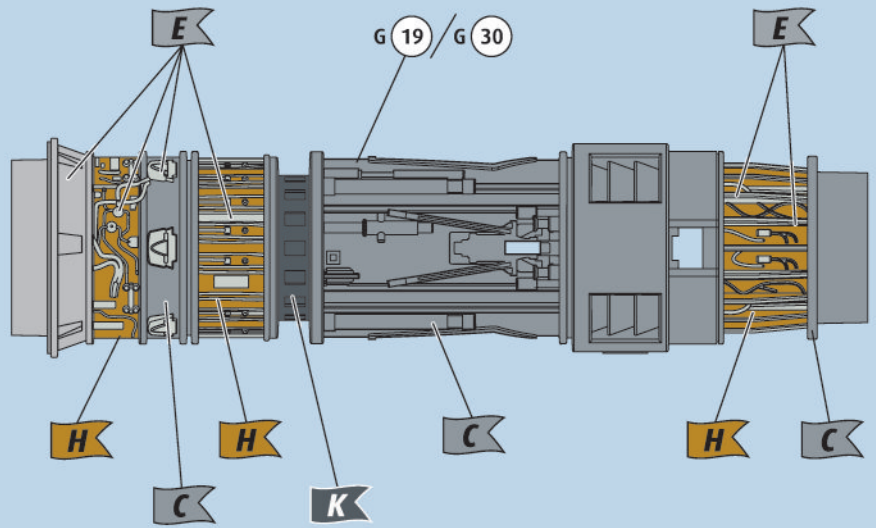
15



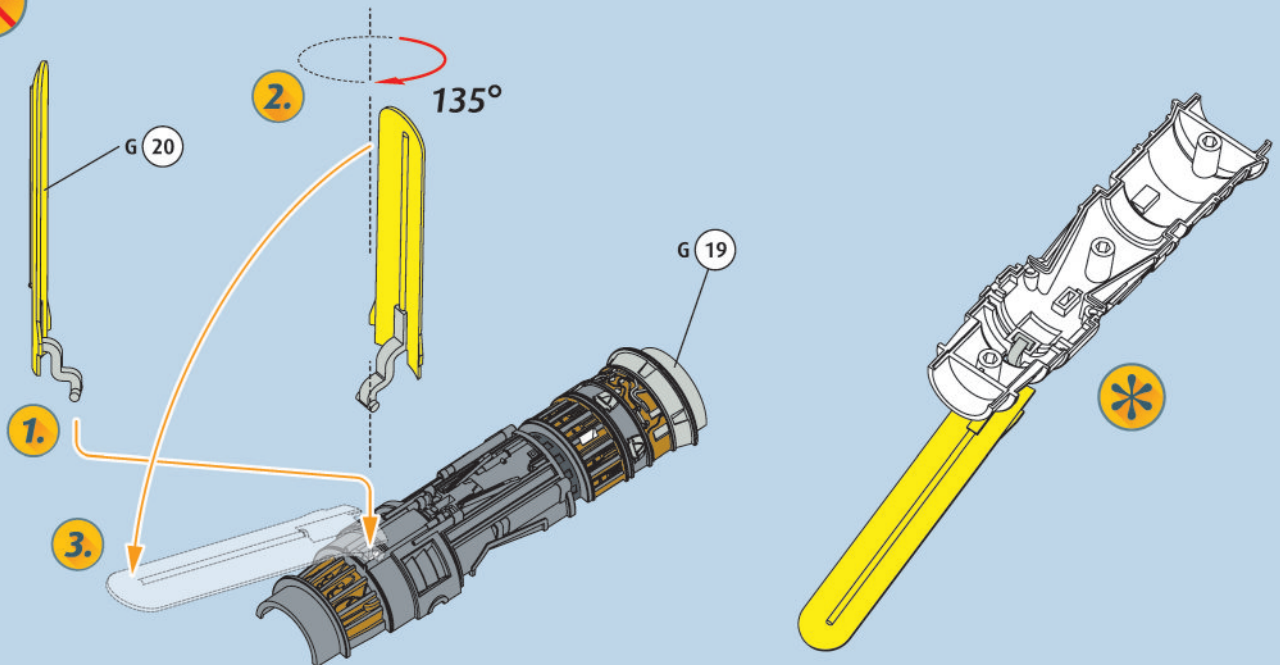
16



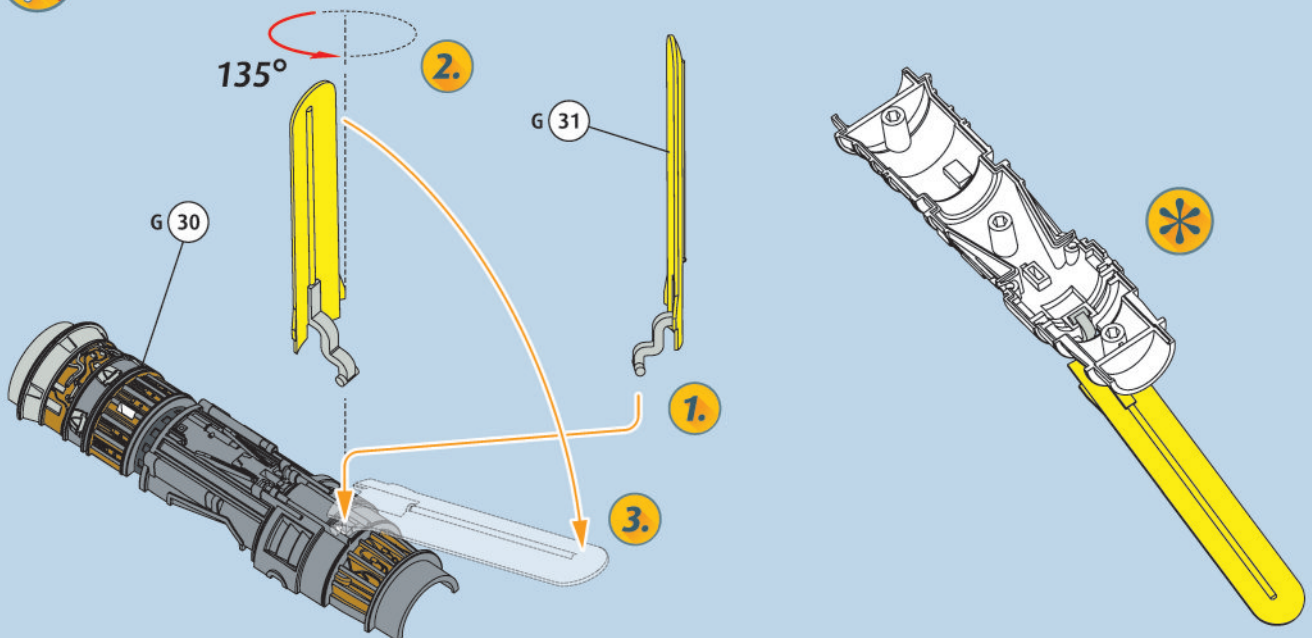
17



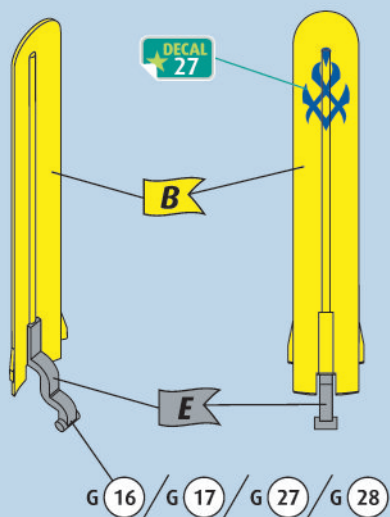
18



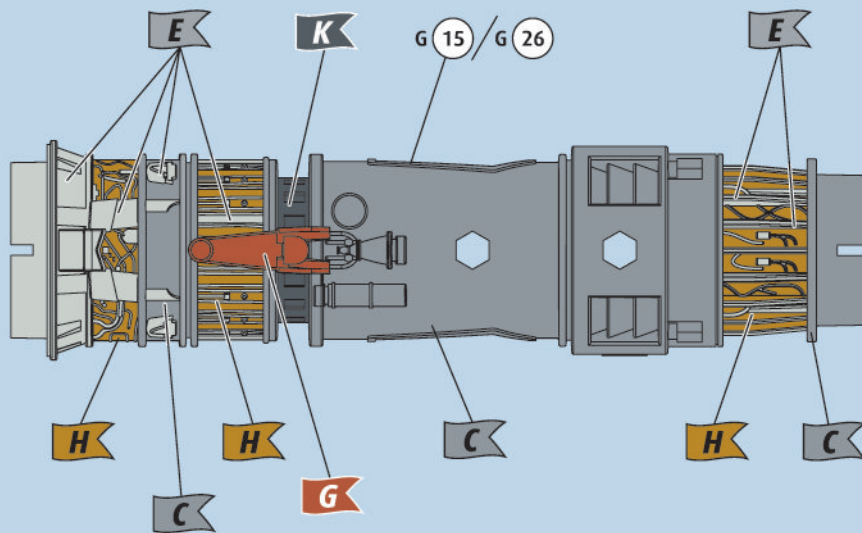
19



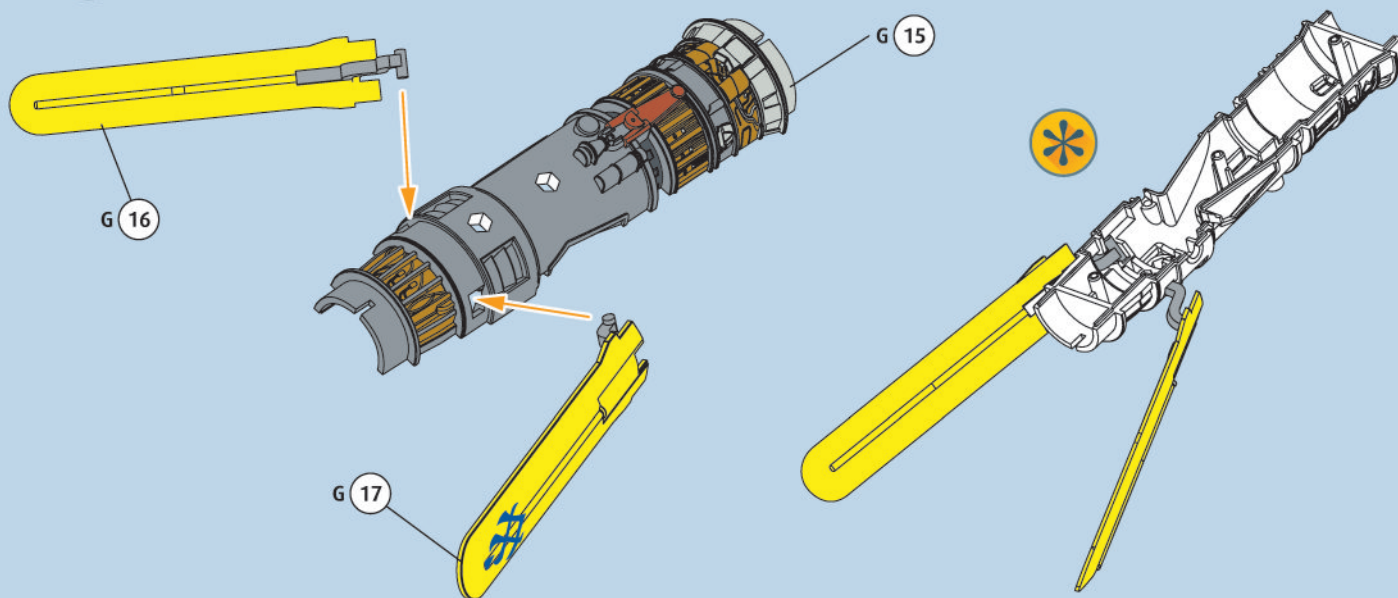
20



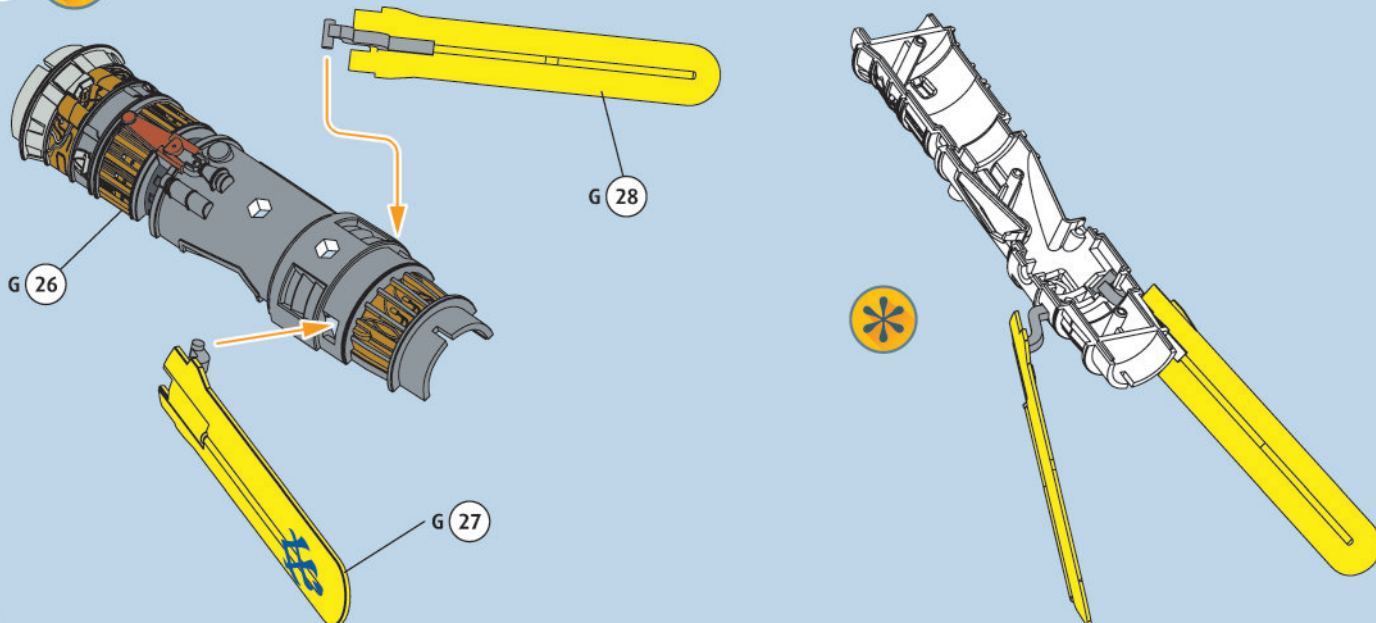
21



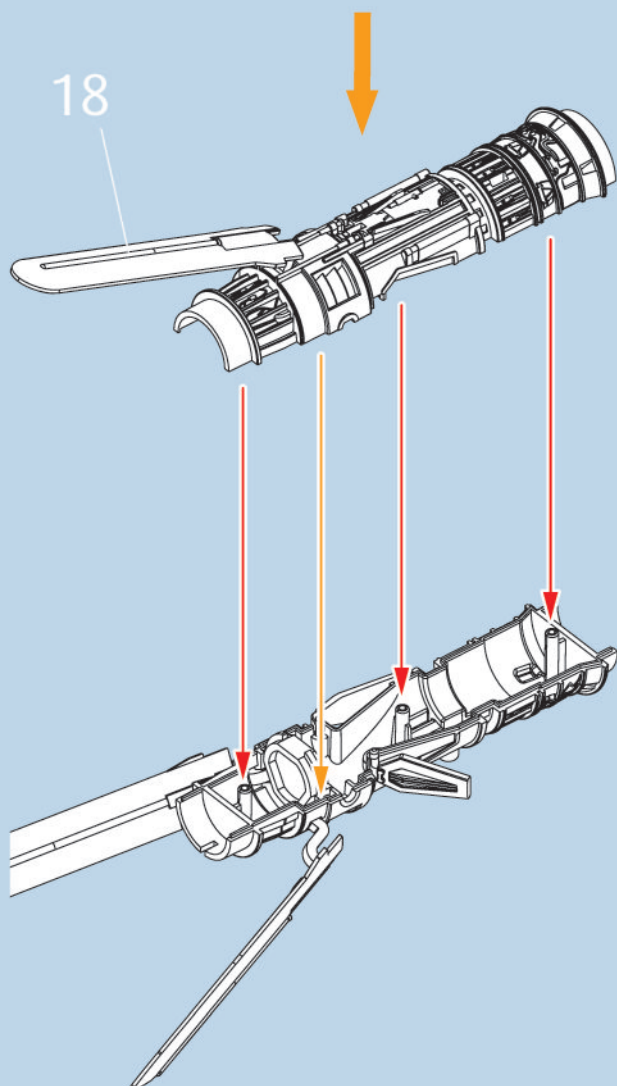
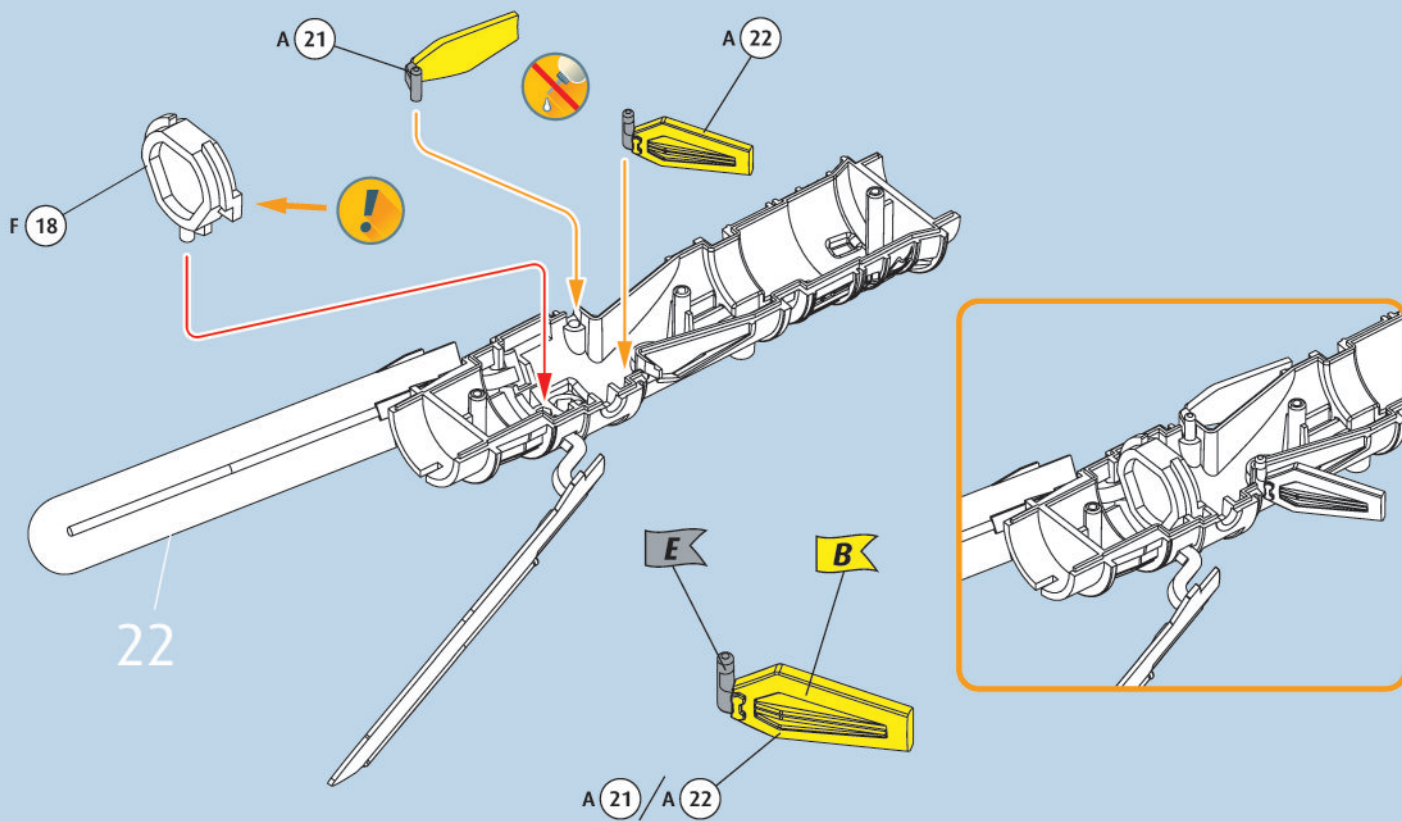
22



23



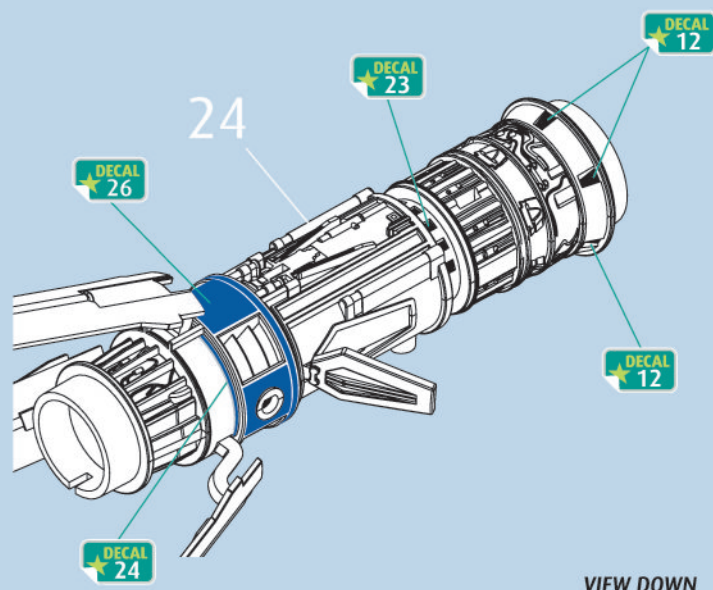
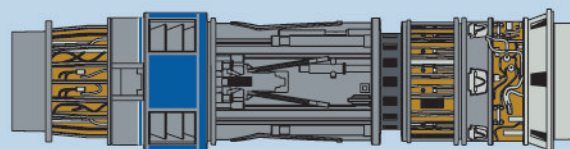
24



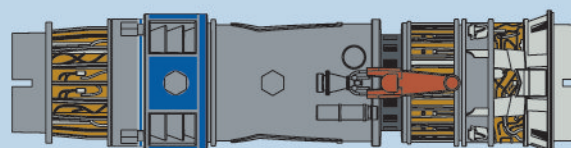
25



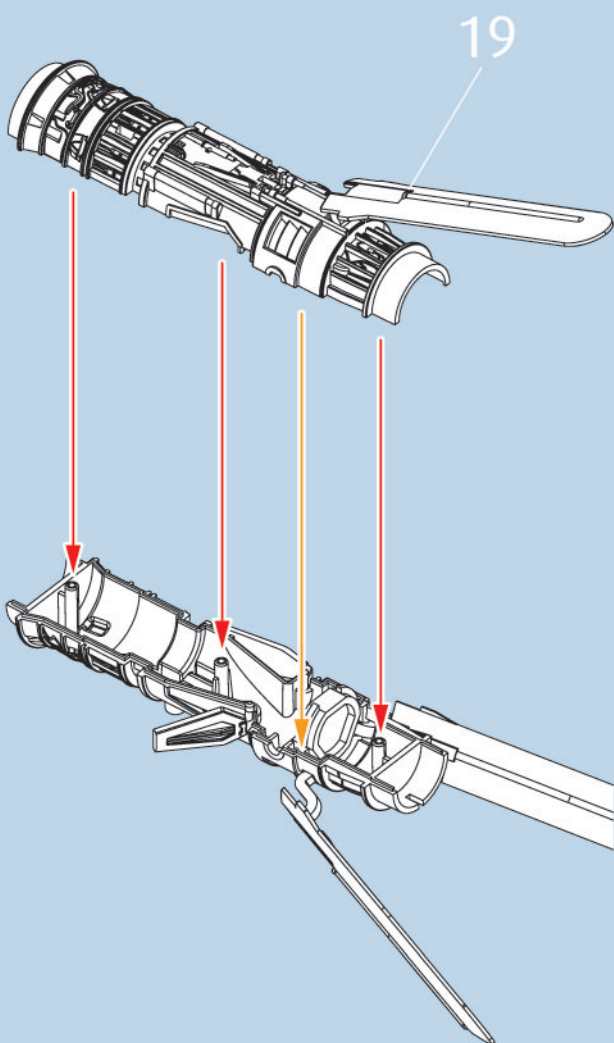
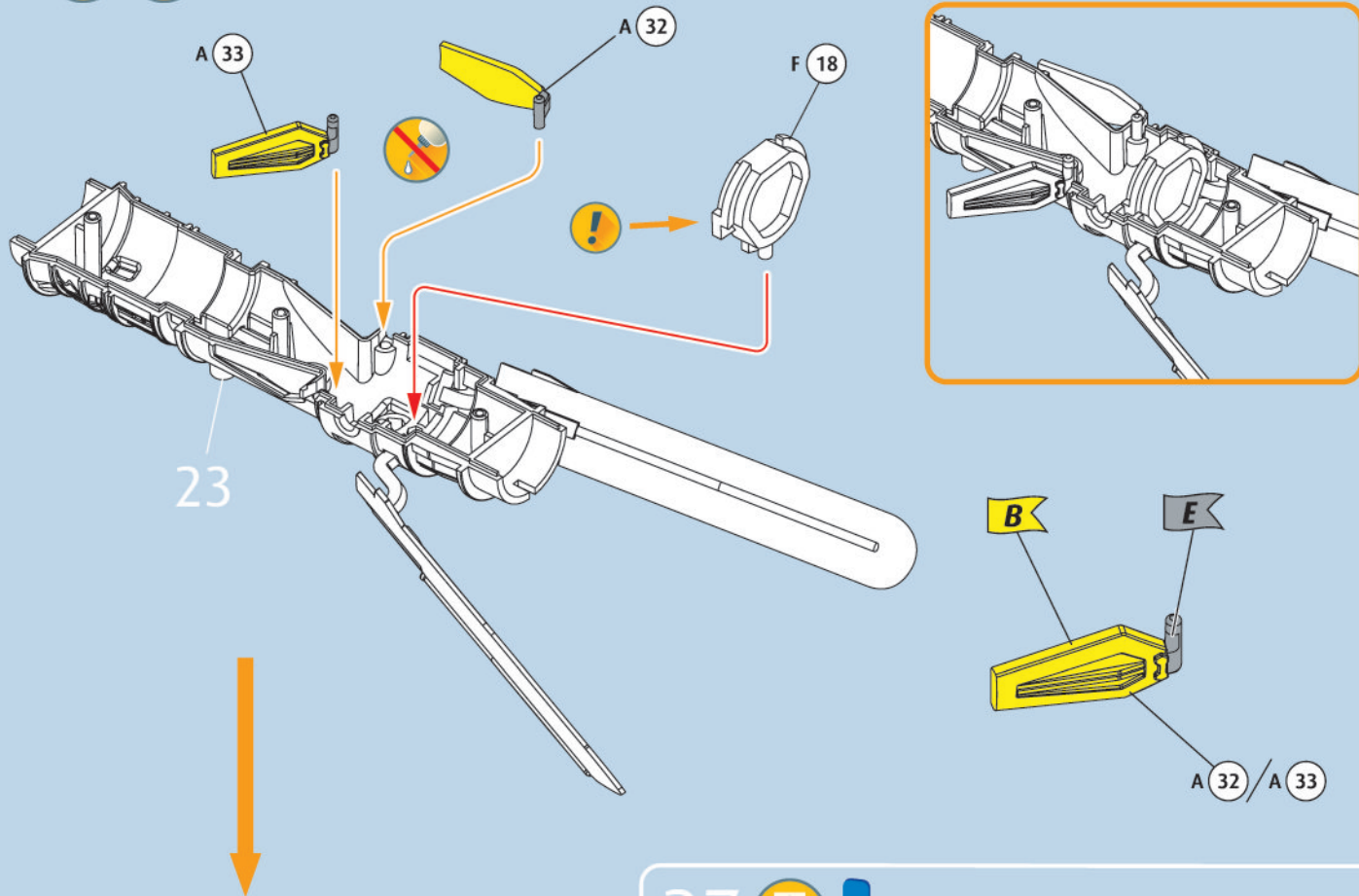
VIEW UP



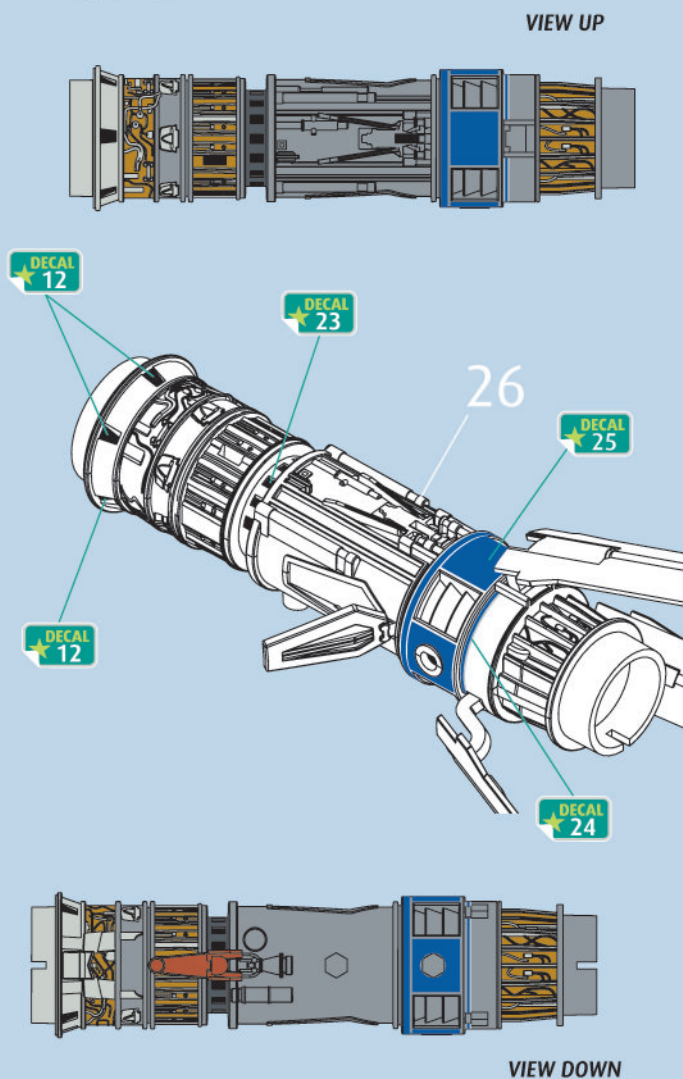
VIEW DOWN



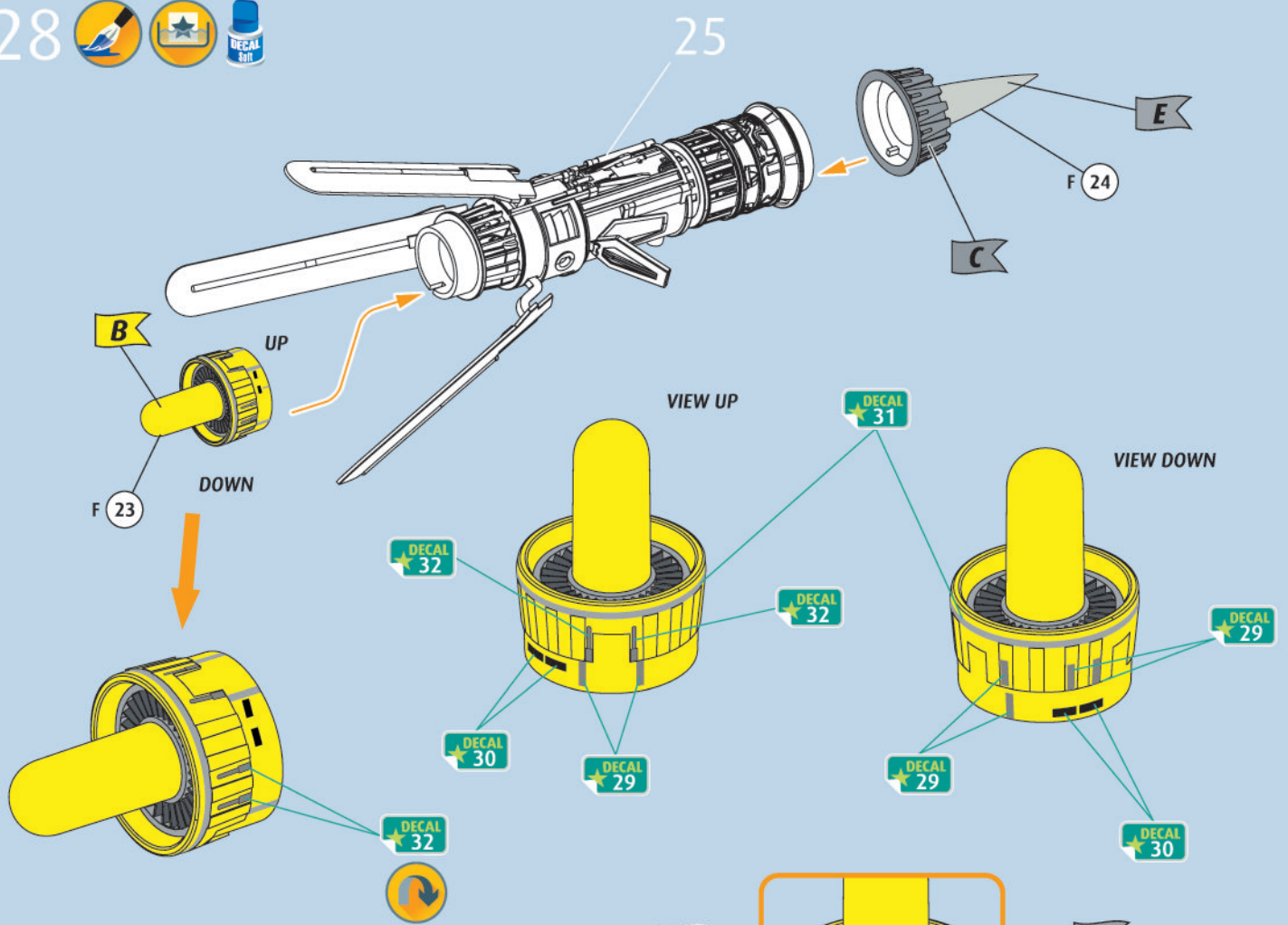
26



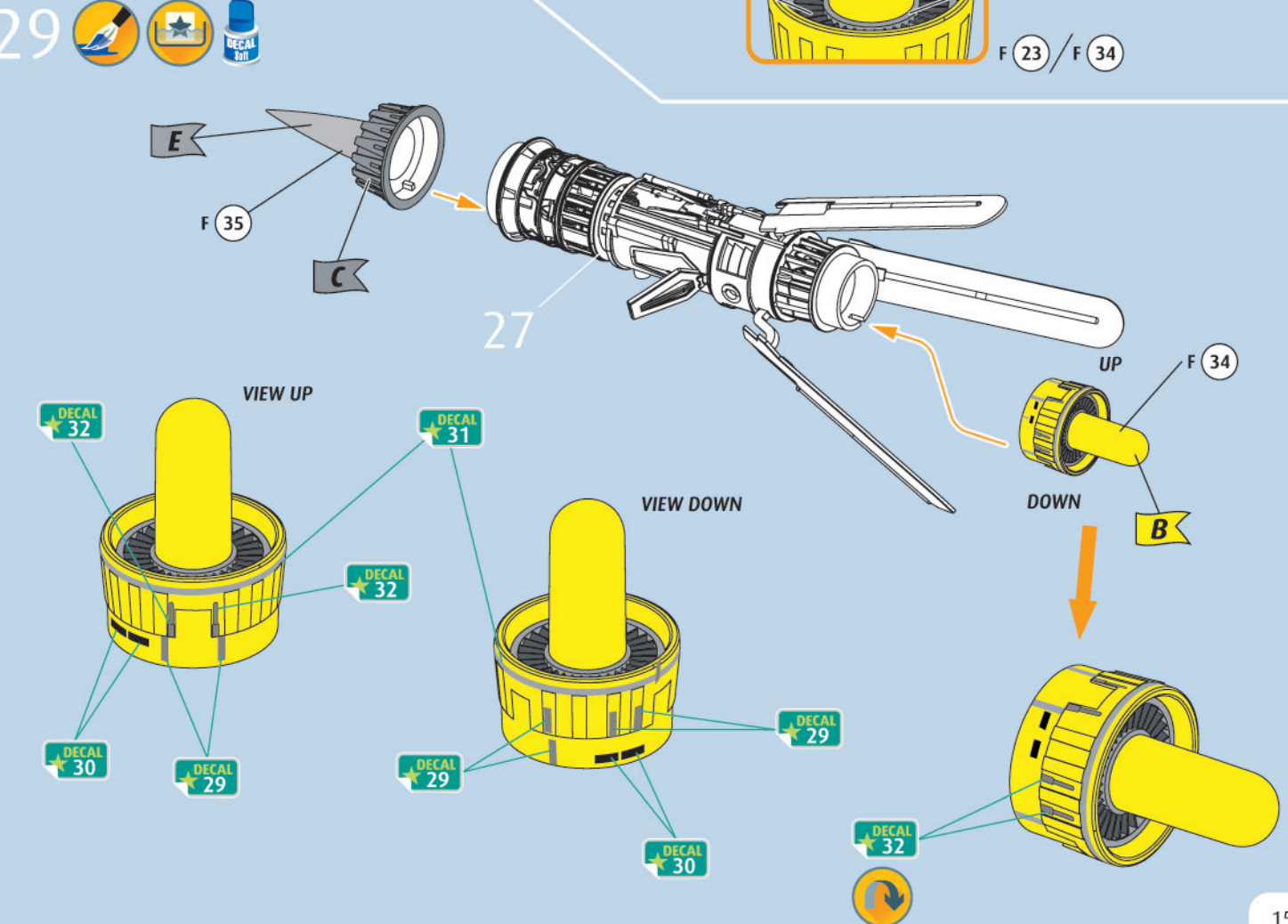
27



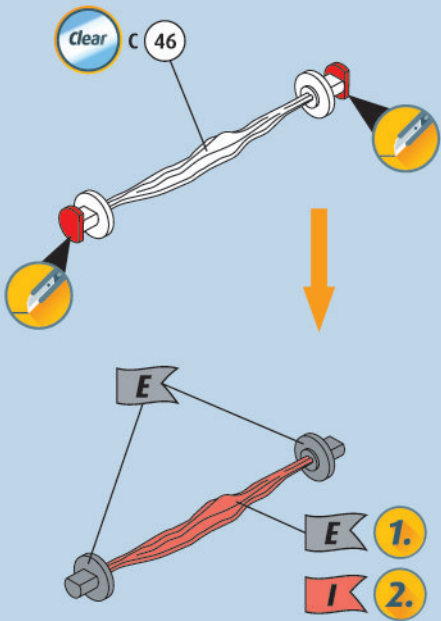
28



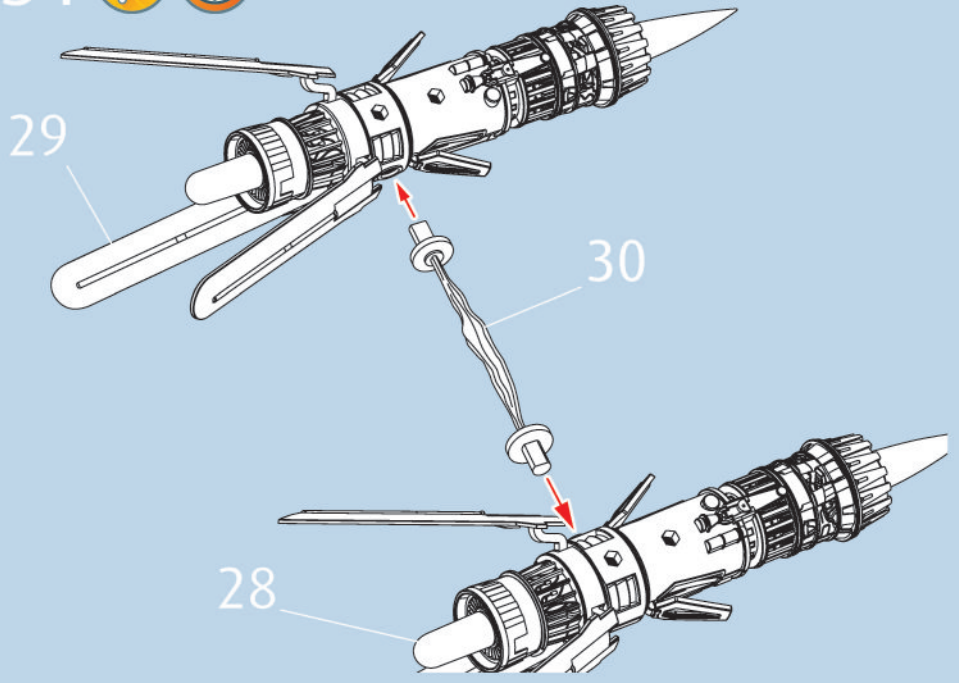
29



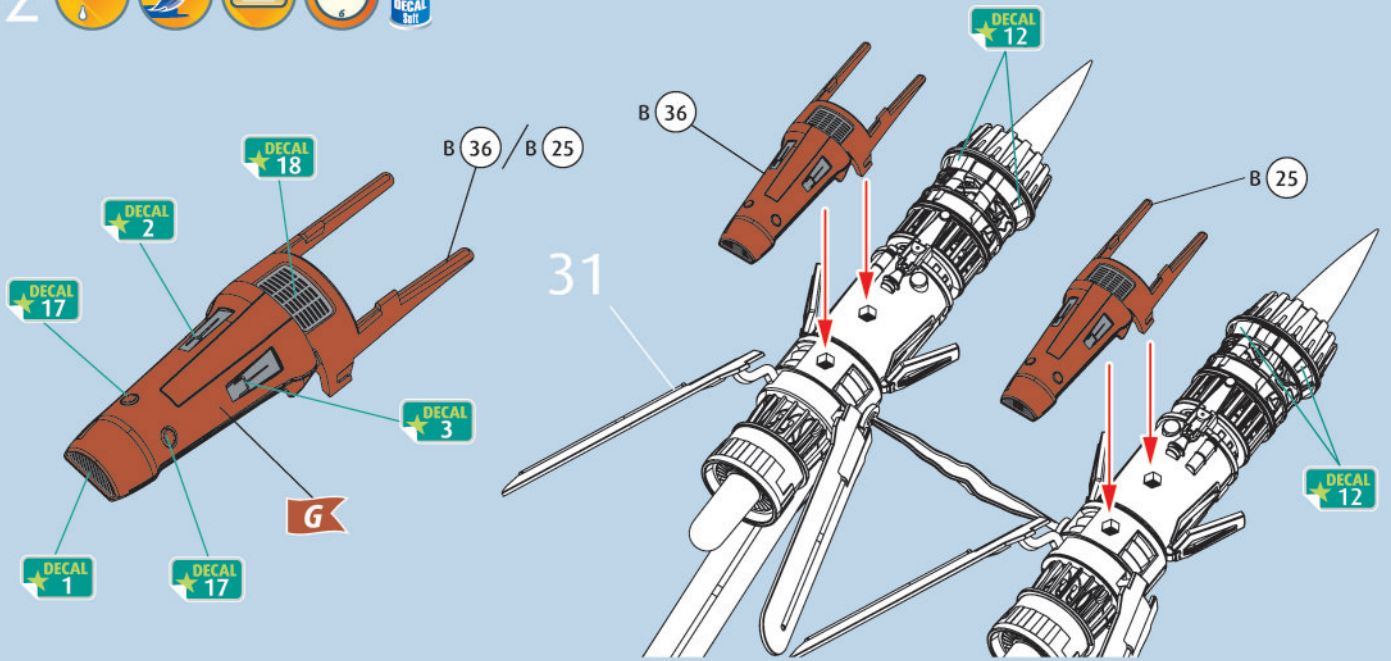
30 



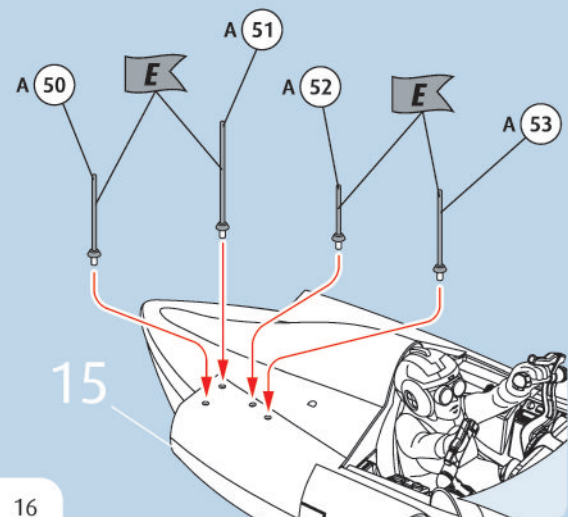
31  



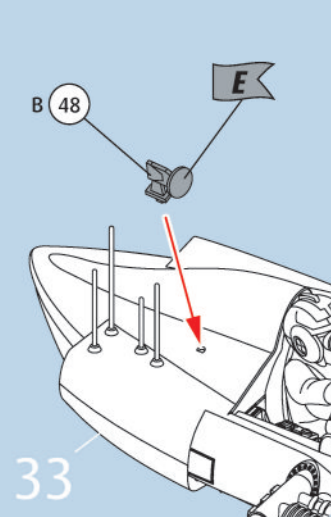
32     



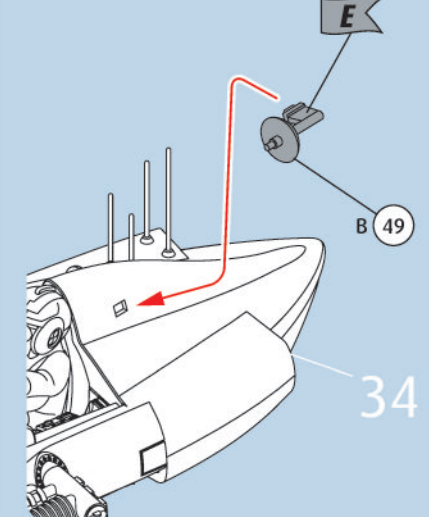
33  



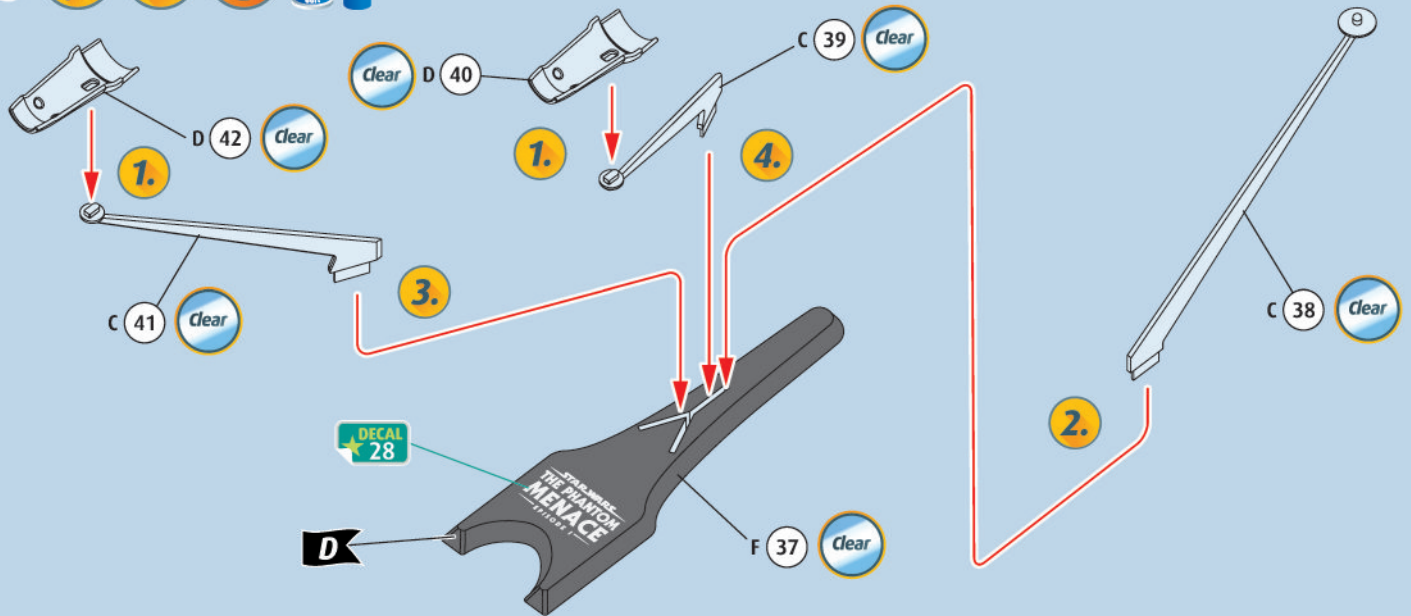
34  



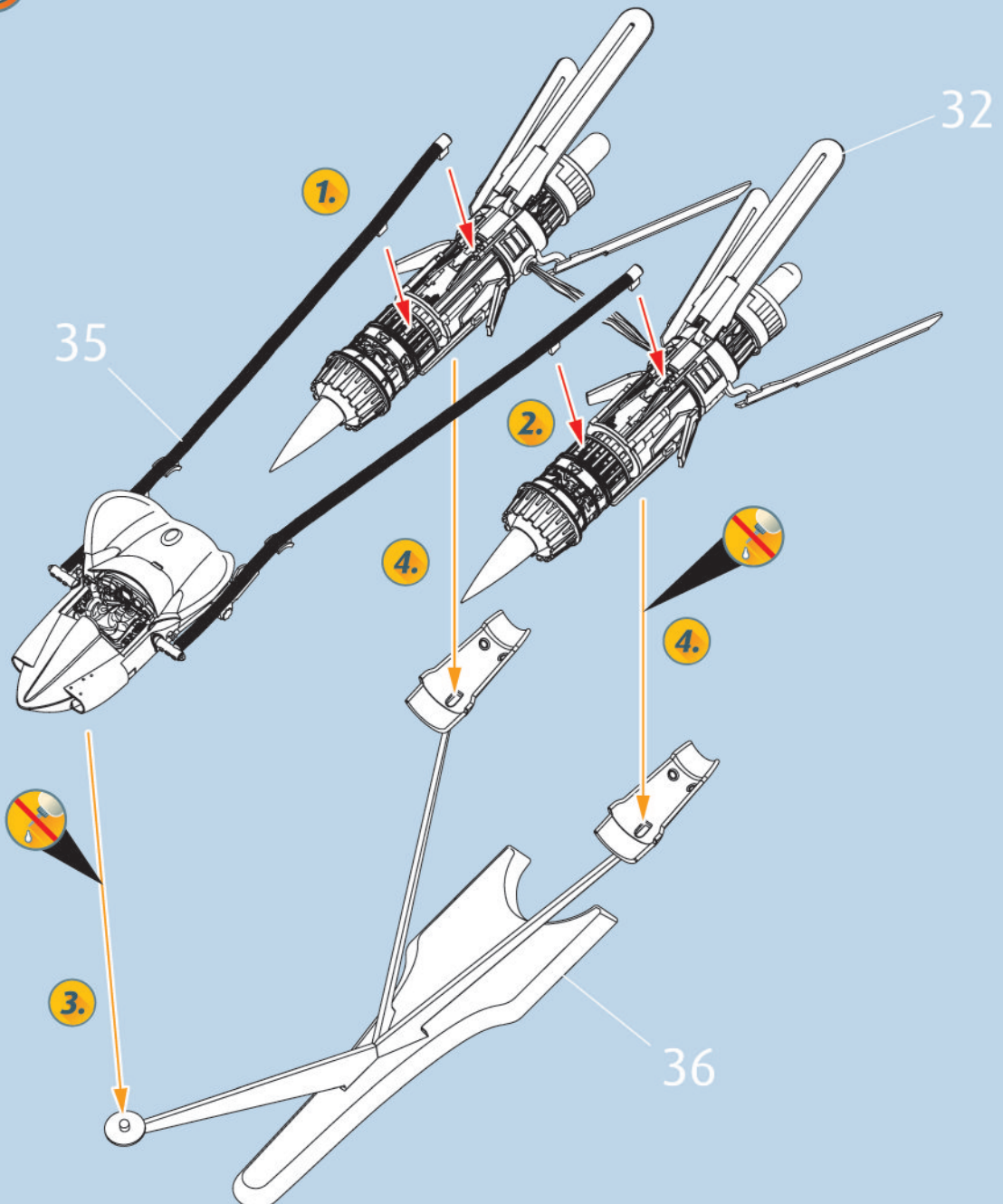
35  



36

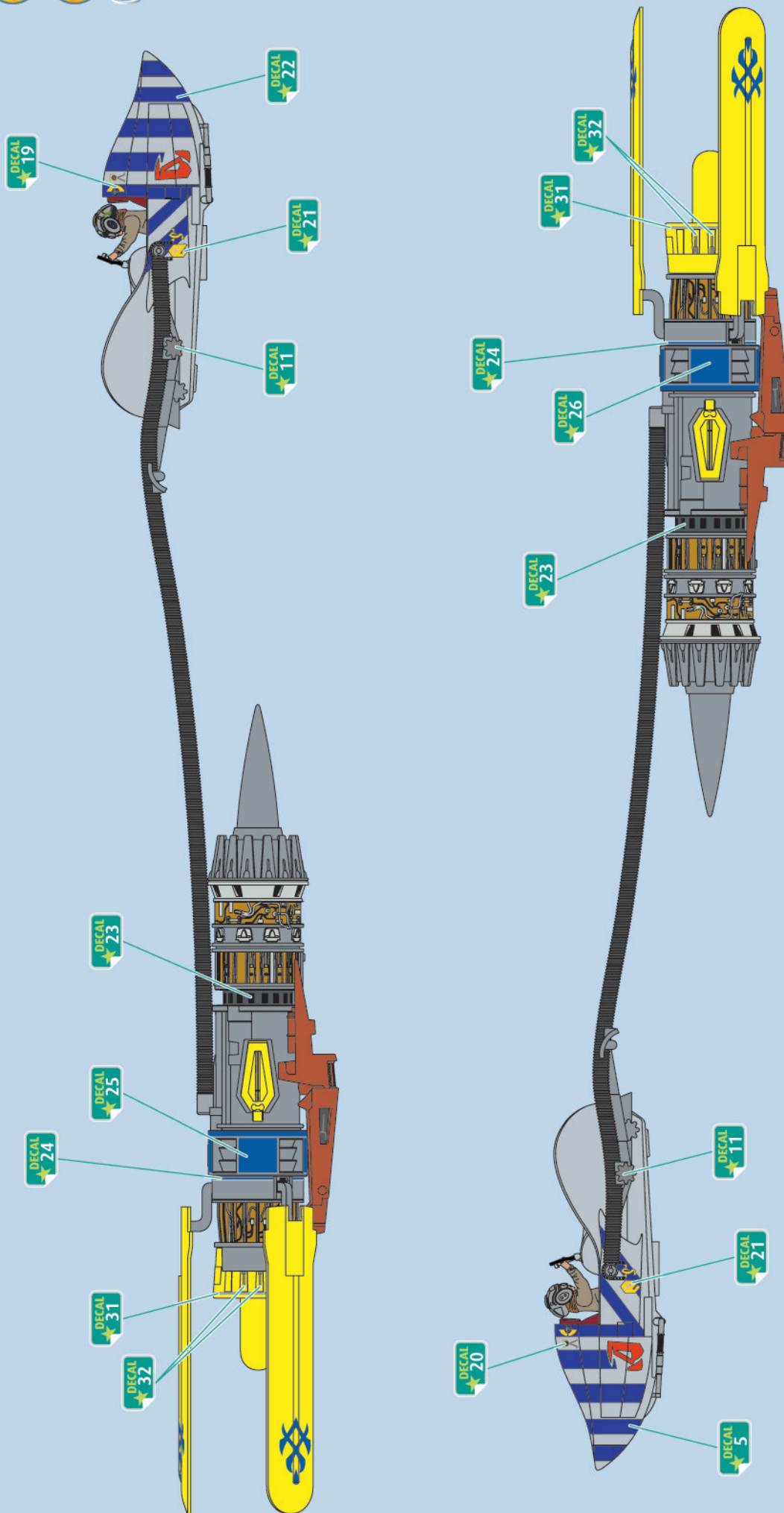


37



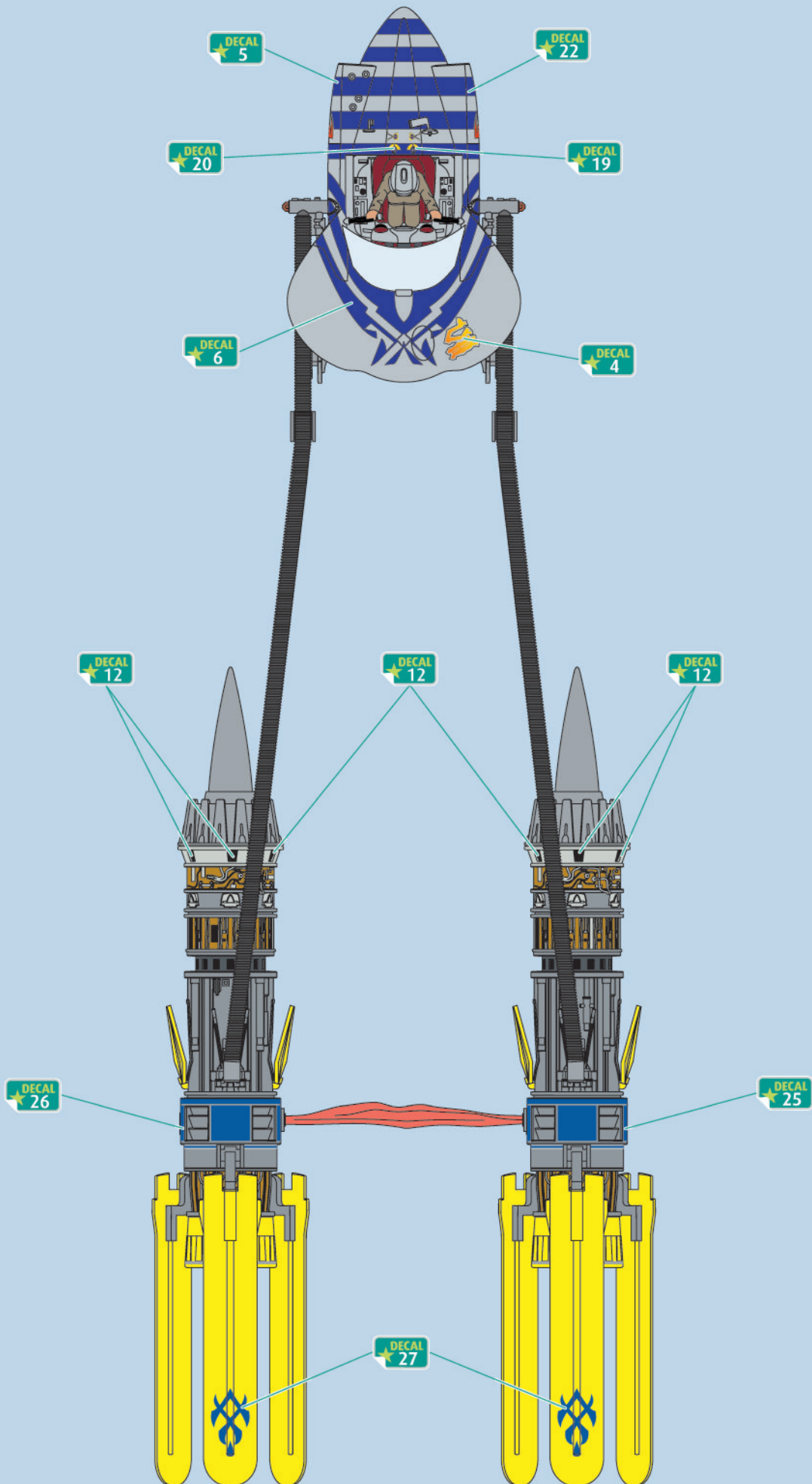


Anakin's Podracer





Anakin's Podracer



- A
- B
- C
- E
- F
- G
- I
- J
- K

