



12320

\* You can download the latest version of an instruction manual for this model by visiting [www.academyhobby.com](http://www.academyhobby.com), clicking the link for 'INSTRUCTION & DOWNLOAD' and entering the item number. 본 제품의 조립 중 궁금한 점은 [www.academy.co.kr](http://www.academy.co.kr) 접속 후 메뉴 '자료실' → '프라모델' 로 이동하여 해당 제품명을 입력하면 최신의 설명서를 확인 할 수 있습니다.

Warning in Assembly of Model Kits  
**조립전의 주의사항**

Take care not to injure yourself while using the modeling tools to cut or trim parts.  
공구를 이용하여 부품을 다듬고 자를 경우 손을 다치지 않도록 주의를 기울여 주십시오



**CAUTION!**  
**-주의-**

<Read this before you begin>

- Study the instructions before assembling.
- Check the fit of each piece before cementing into place.
- Never use cement or paint near open flame.
- Do not use too much cement to join parts.
- Open a window or make area well ventilated when cement or paint is in use.
- Tear up and throw away the empty plastic bags to avoid danger of suffocation for little children.

<조립하기 전에>

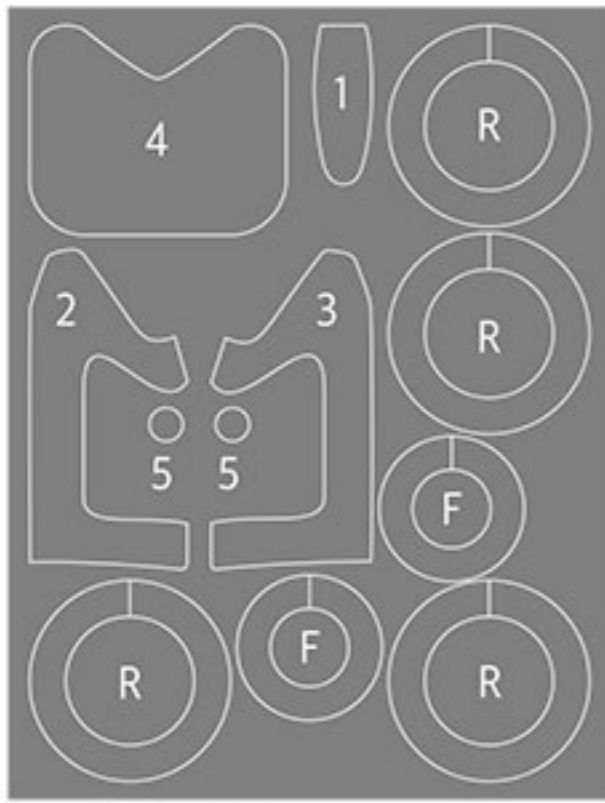
- 부품을 조립하기 전에 설명서를 잘 읽어본 후 조립한다.
- 접착하기 전에 부품을 맞추어 확인한 후 조립한다.
- 부품을 자를 때에는 칼이나 니퍼로 깨끗이 잘라준다.
- 접착제를 사용할 곳과 사용하지 않는 곳에 주의하고 너무 많이 바르지 않도록 한다.
- 에니멜 페인트나 접착제를 사용할 때에는 창문을 열어 환기를 시키고 화기를 멀리한다.
- 사용 후 남은 부품은 어린이의 손에 닿지 않도록 잘 처리한다.

CEMENT 접착제	CEMENT 접착제 금지	X2 수만큼 조립	DECAL 전사지	BALLAST 무게추	PE 애칭	FILL 채움
CUT 잘라냄	OPTION 선택	OPPOSITE 반대측	HOLE 뚫어줌	CAUTION 주의	INSTANT CEMENT 순간 접착제	VER.1 버전

PAINT INDEX	Humbrol		GSI Creos		Lifecolor	Testor / Model Master		Revell		Vallejo		AK Inter-active	MAIN COLOR
	Enamel	Acryl	Aqueous Hobby Color	Mr.Color		Enamel	Acryl	Enamel	Acryl	Model Color	Model Air		
1 INSIGNIA WHITE FS17875	22	22	H316	316	LC51	1745	4696	32104	36104	842			인시그니아 화이트
2 FLAT BLACK	33	33	H12	33	LC02	1749	4768	32108	36108	950	57	11029	무광 검은색
3 SILVER	11	11	H8	8	LC74	2914	4678	32190	36190	997	63	17178	은색
4 STEEL	53	53	H18	28	LC76	1795	4681	32191	36191	863	72	11212	스틸
5 LIGHT GHOST GRAY FS36375	127	127	H308	308	UA026	1728	4762	32143	36143	989	50		라이트 고스트 그레이
6 BLUE GRAY	145	145	H337	337	UA145	1721	4746	32157	36157	973	49		블루 그레이
7 PALE BLUE GRAY	247	247	H417	117	UA074	2086				907		11010	페일 블루 그레이
8 DRAK GREEN	117	117	H303	303	UA206	1713	4734	32361	36361	890	92	11158	다크 그린
9 RUSSIAN GREEN	149		H302	302	UA008	1764	4729	32162	36148	895	14	11159	러시안 그린
10 BROWN	119		H310	310	UA015	1742	4709			874	26	11121	브라운
11 GLOSS RED	19	19	H3	3	LC56	1503	4632	32131	36131	957	84	11092	유광 빨간색

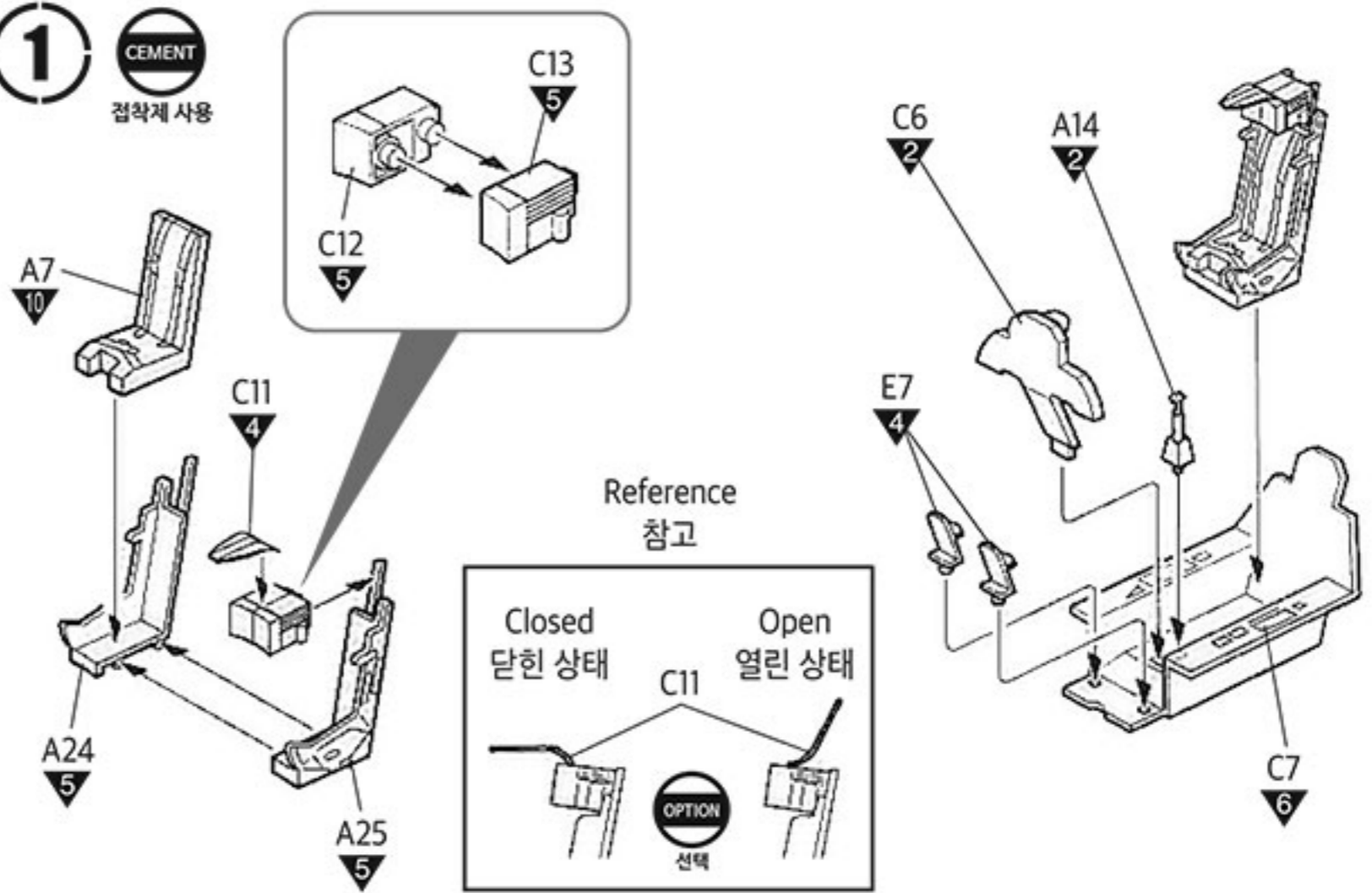
# MANUAL 1

12320 1/48 Russian Air Force MiG-21PF Fishbed-D

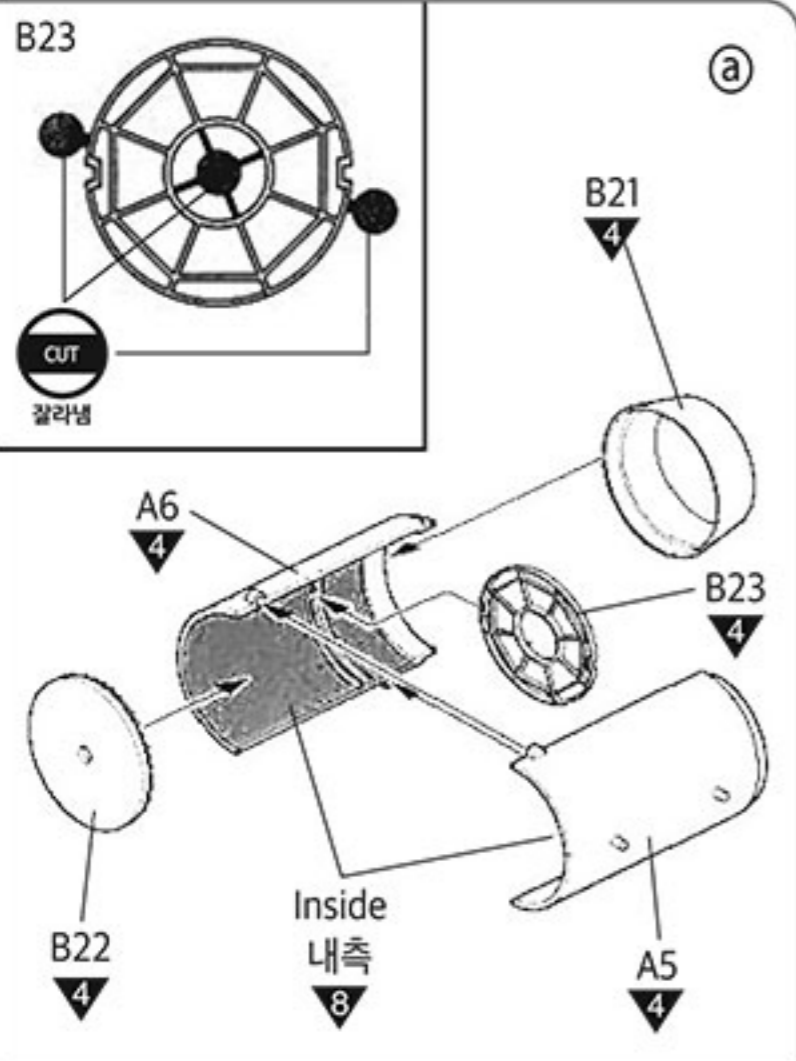
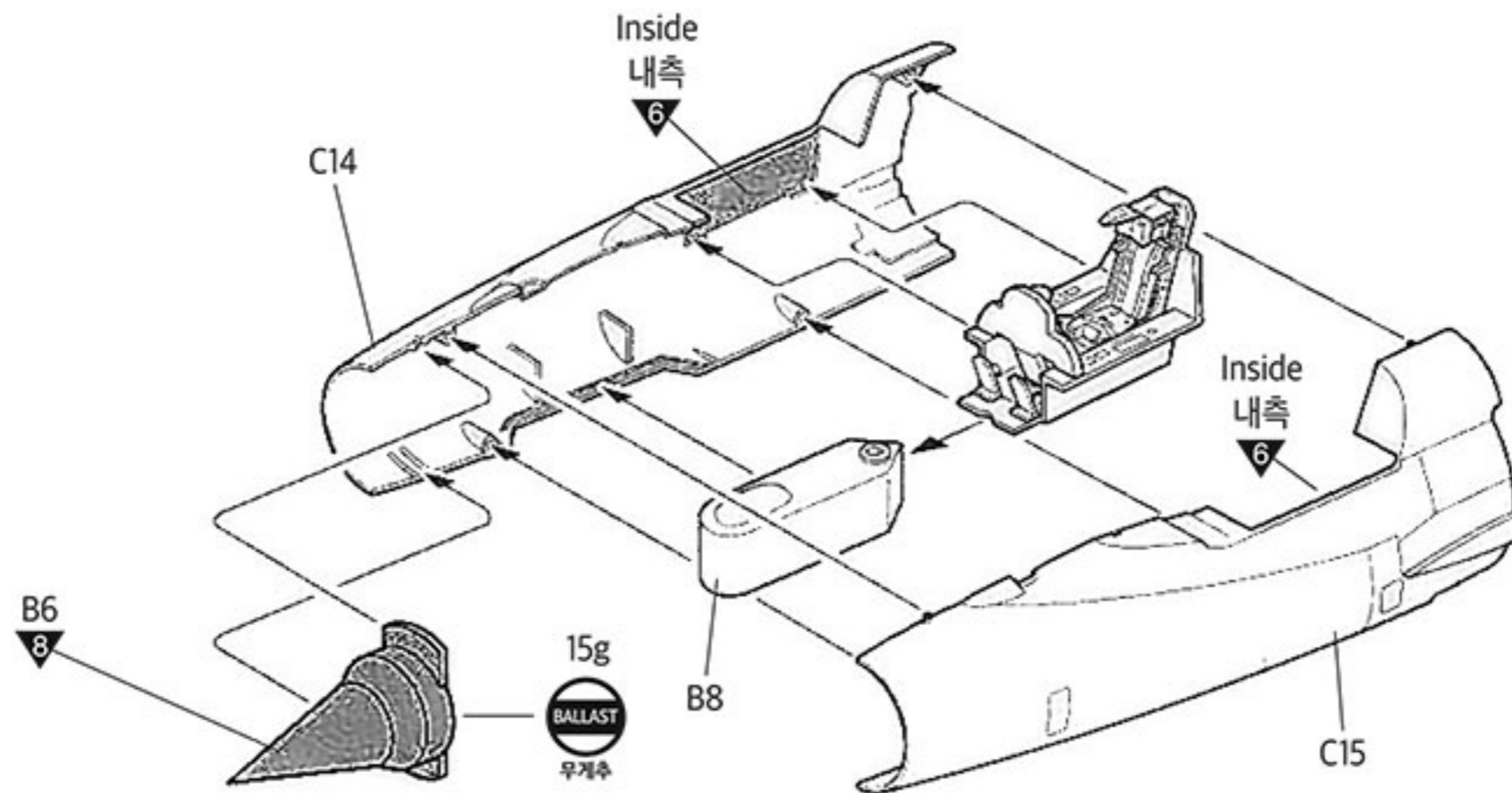


Masking tape  
마스킹 테이프

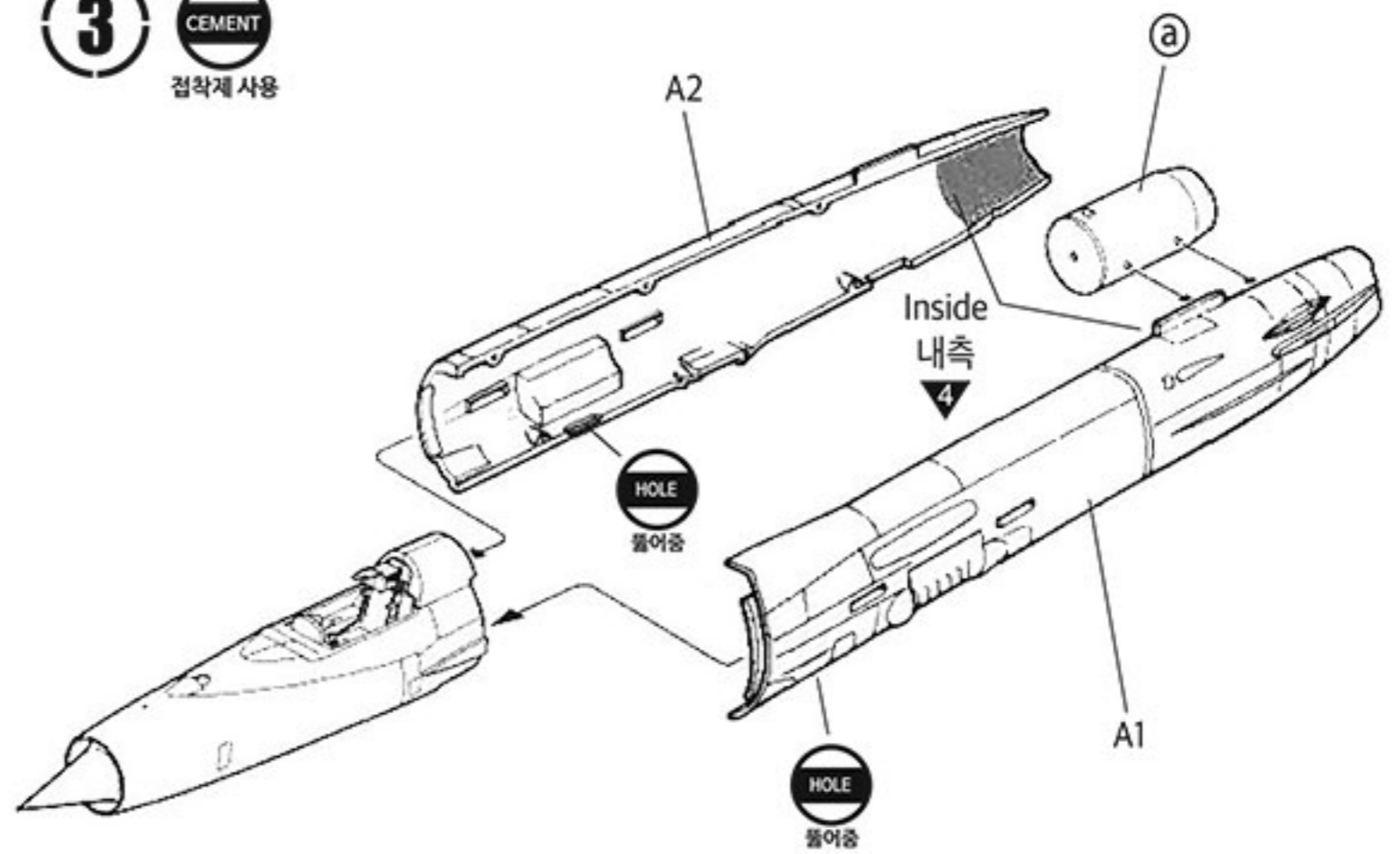
**1** CEMENT  
접착제 사용



**2** CEMENT  
접착제 사용



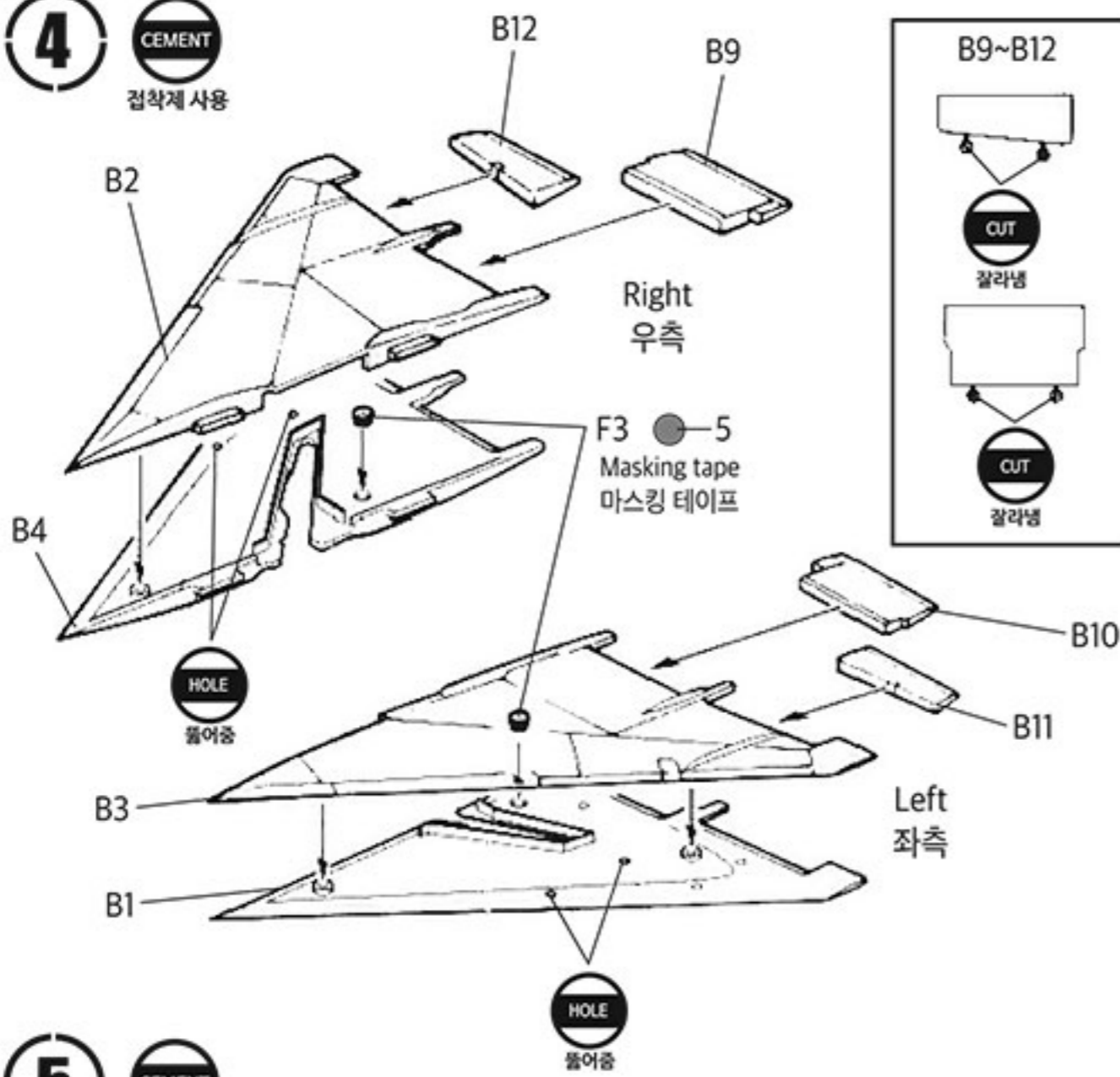
**3** CEMENT  
접착제 사용



4

CEMENT

접착제 사용



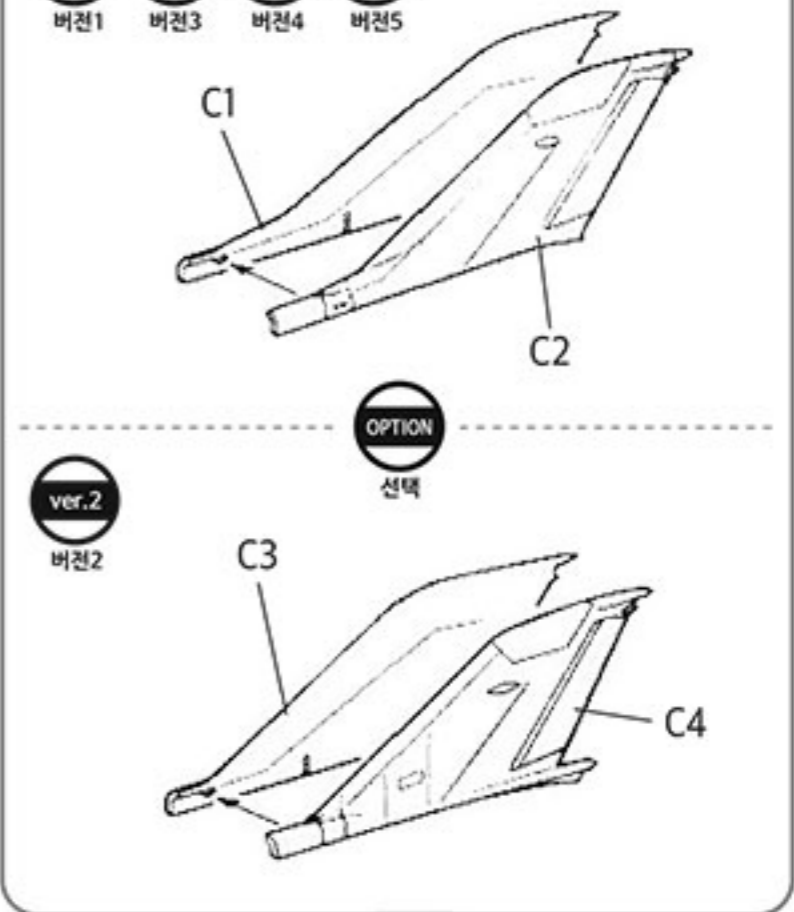
ver.1 ver.3 ver.4 ver.5

버전1

버전3

버전4

버전5



5

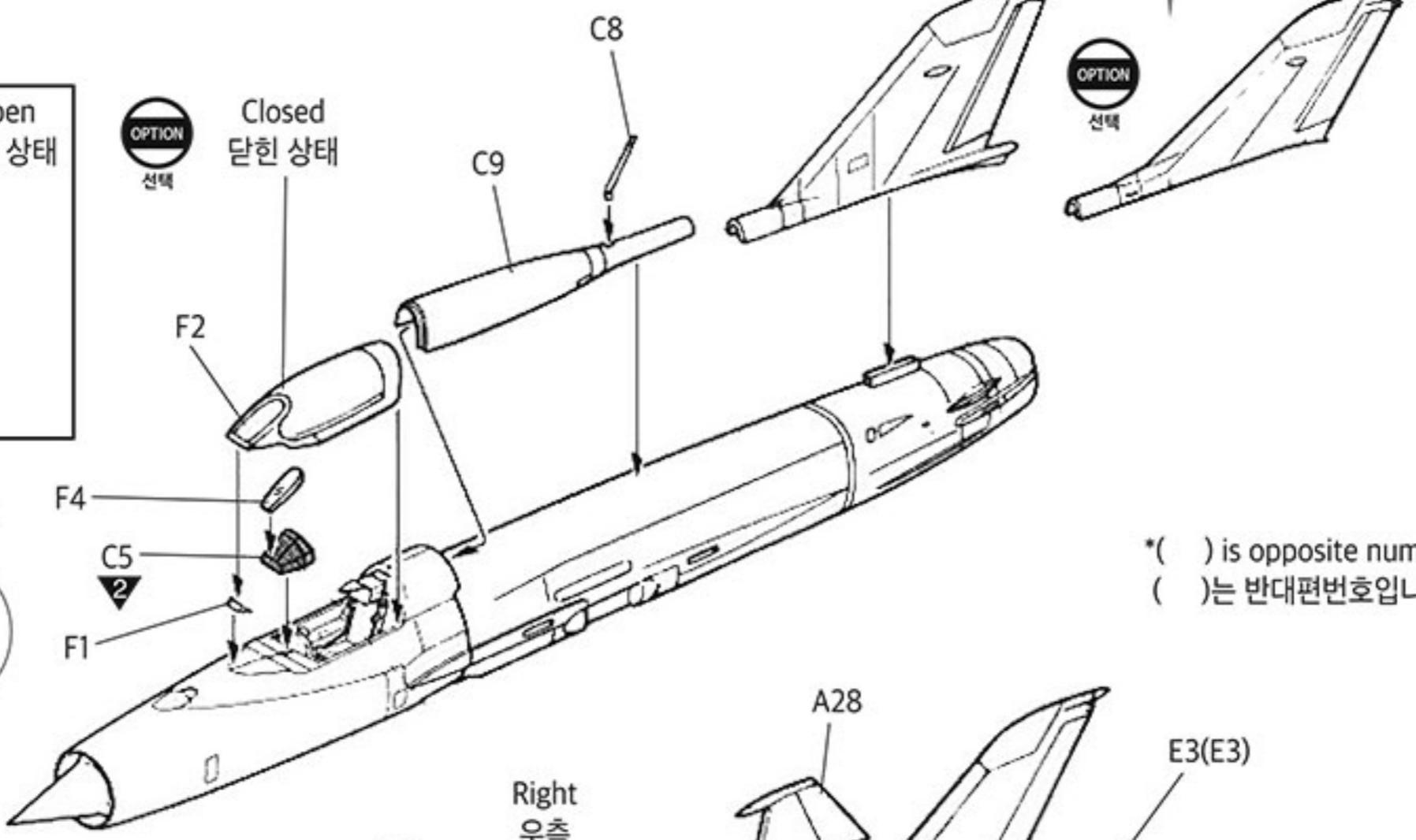
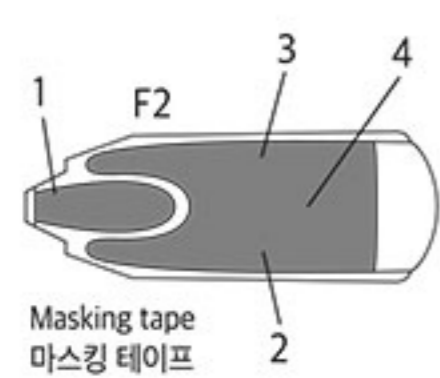
CEMENT

접착제 사용



OPTION 선택

Closed 닫힌 상태

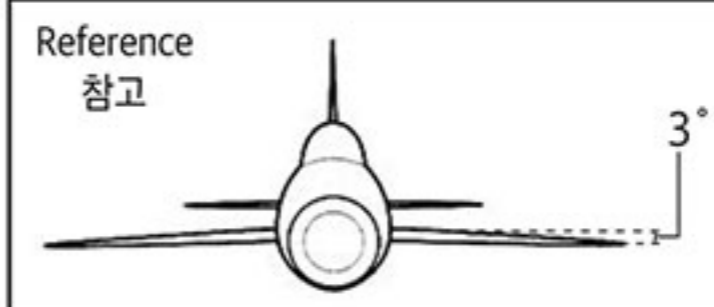
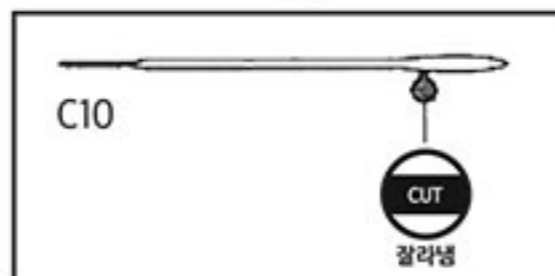
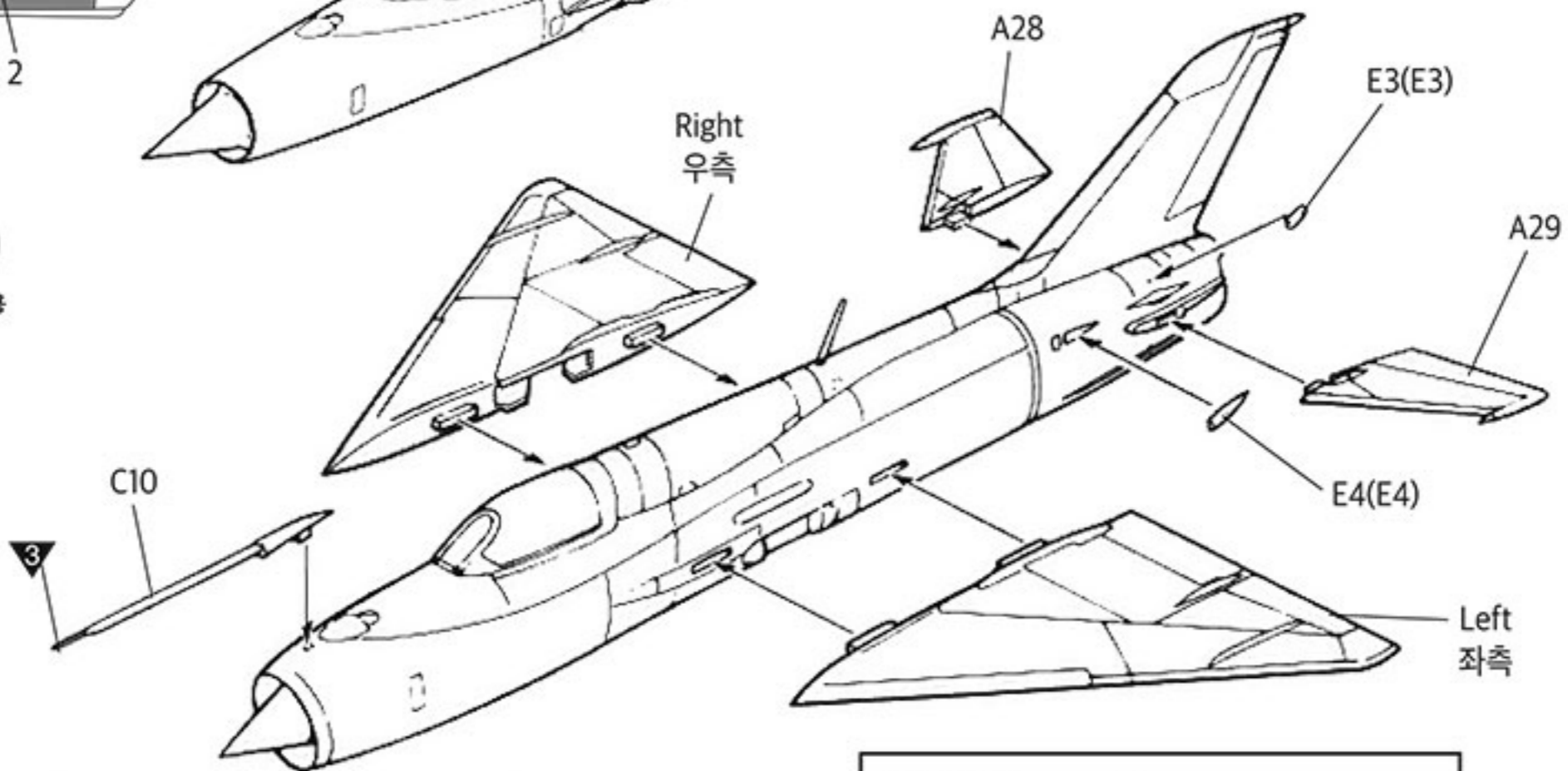


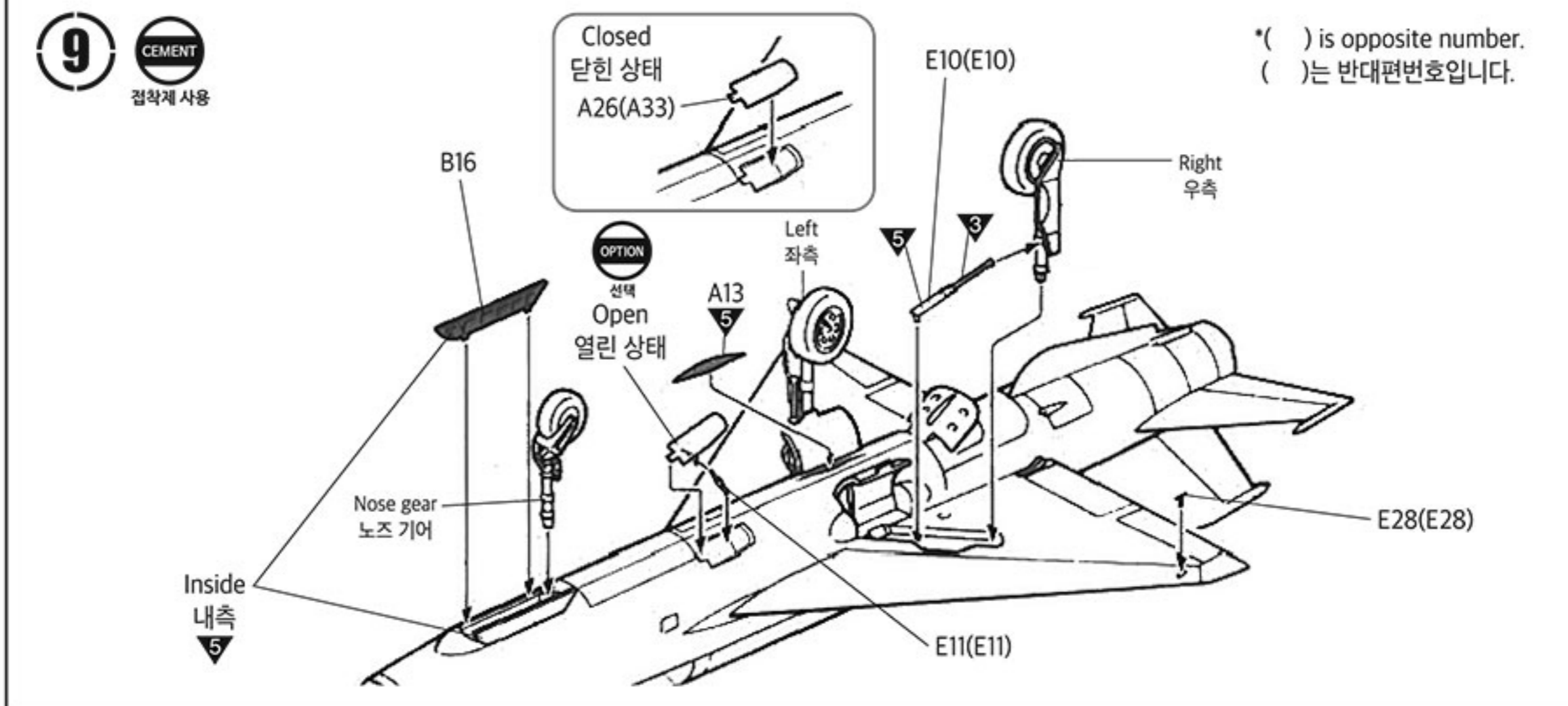
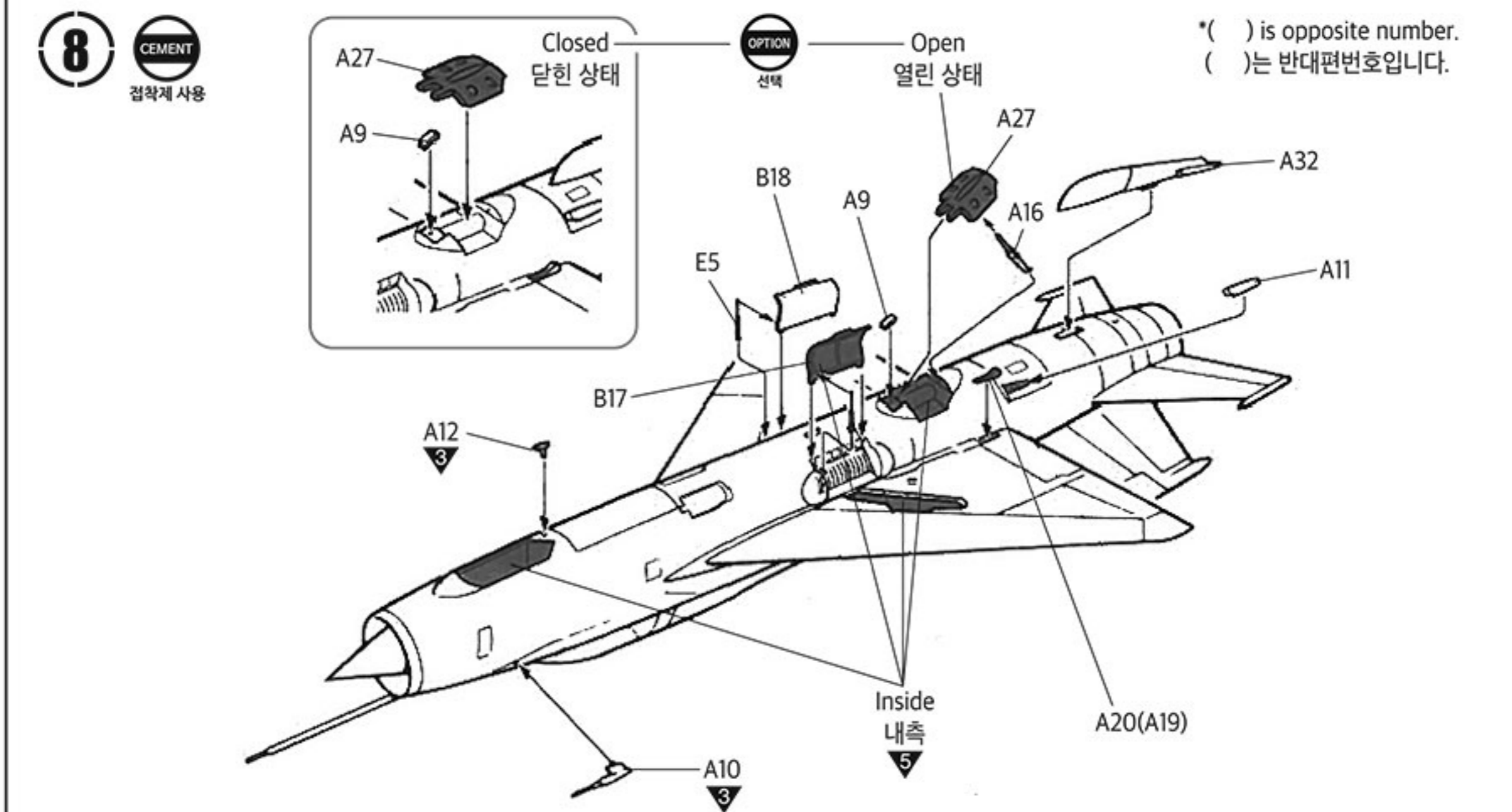
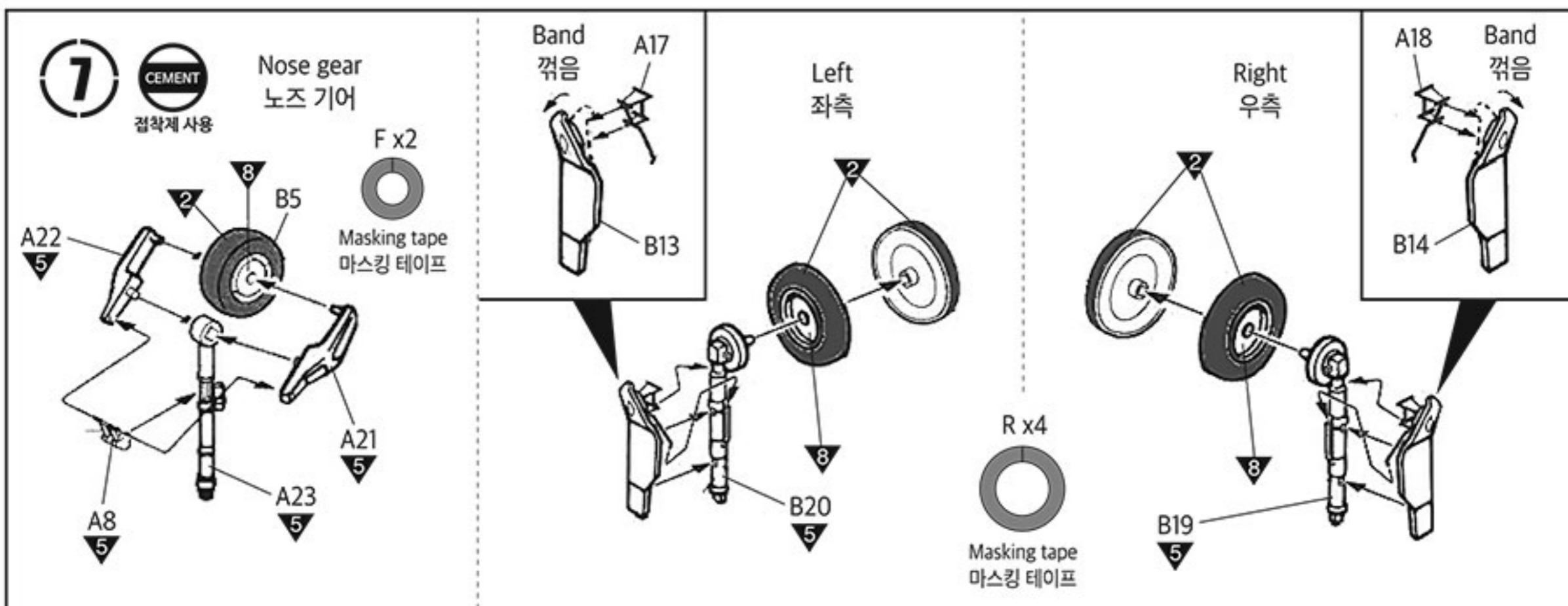
\*( ) is opposite number. ( )는 반대편번호입니다.

6

CEMENT

접착제 사용

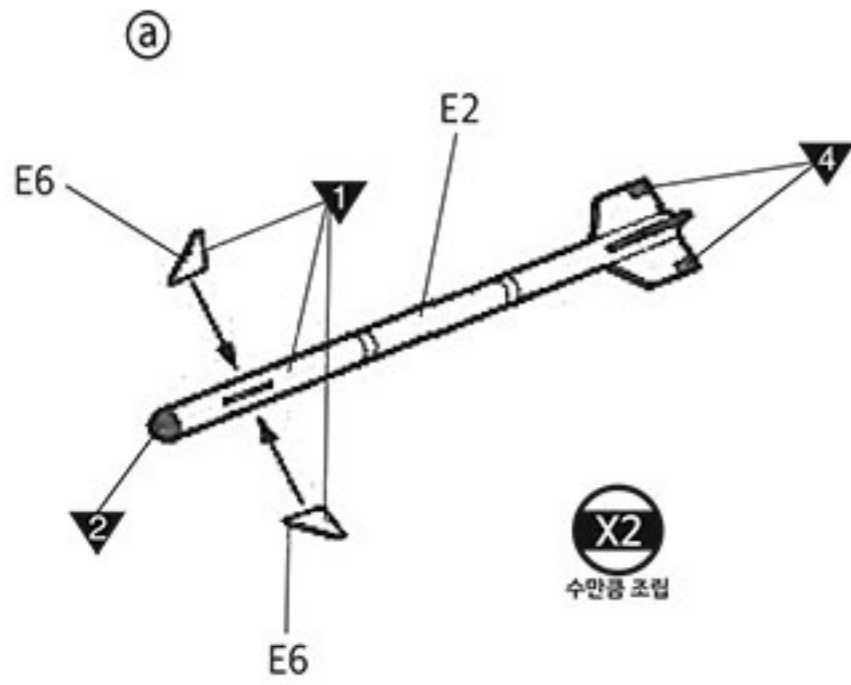




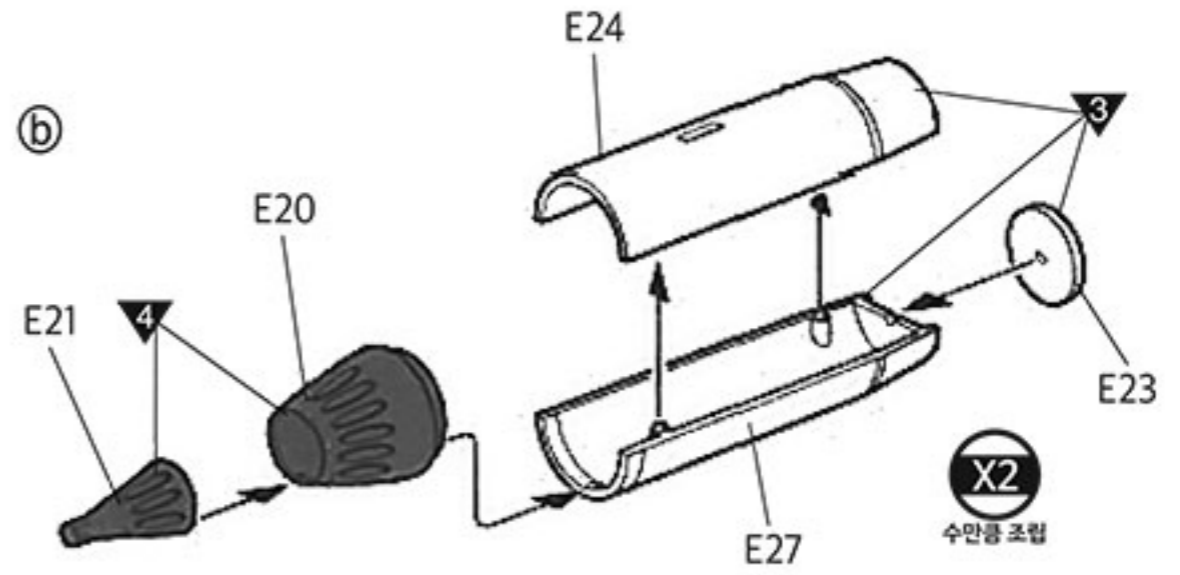
10



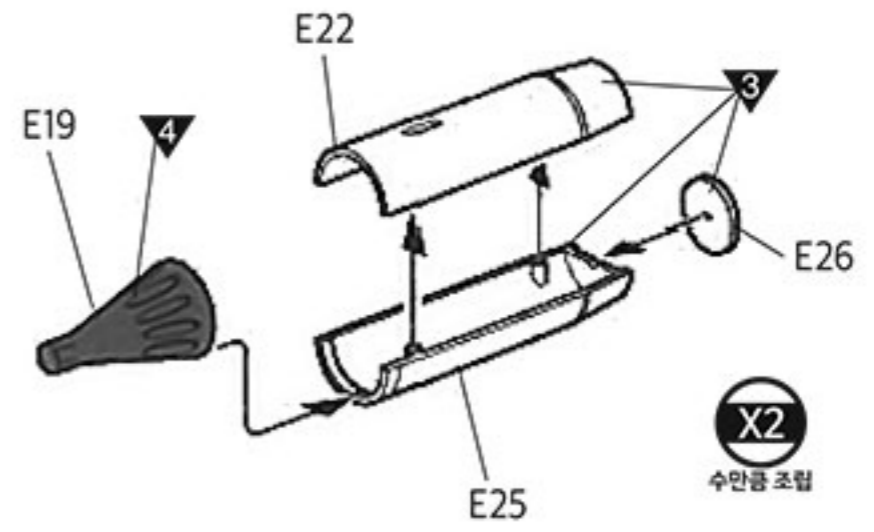
접착제 사용



②



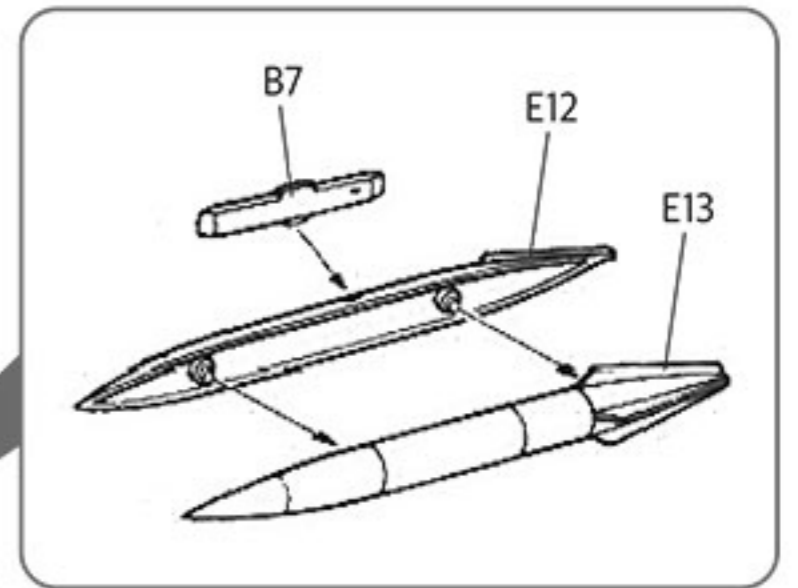
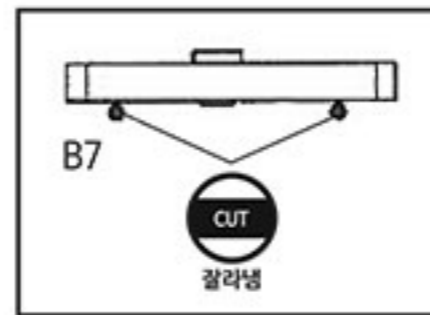
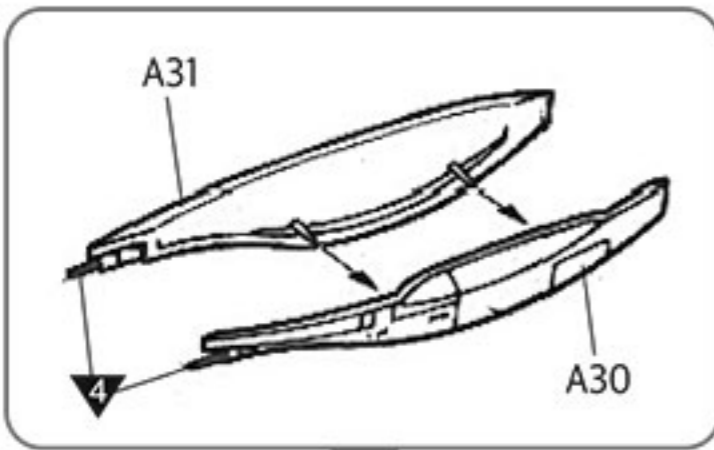
③



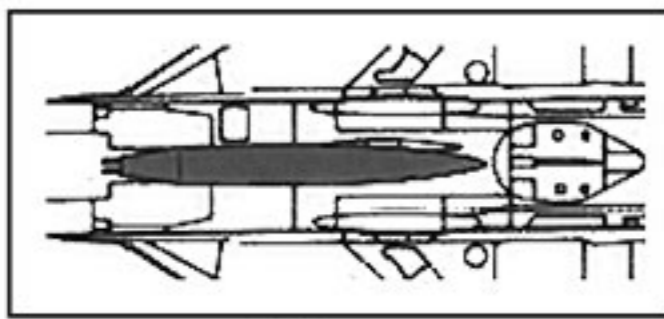
11



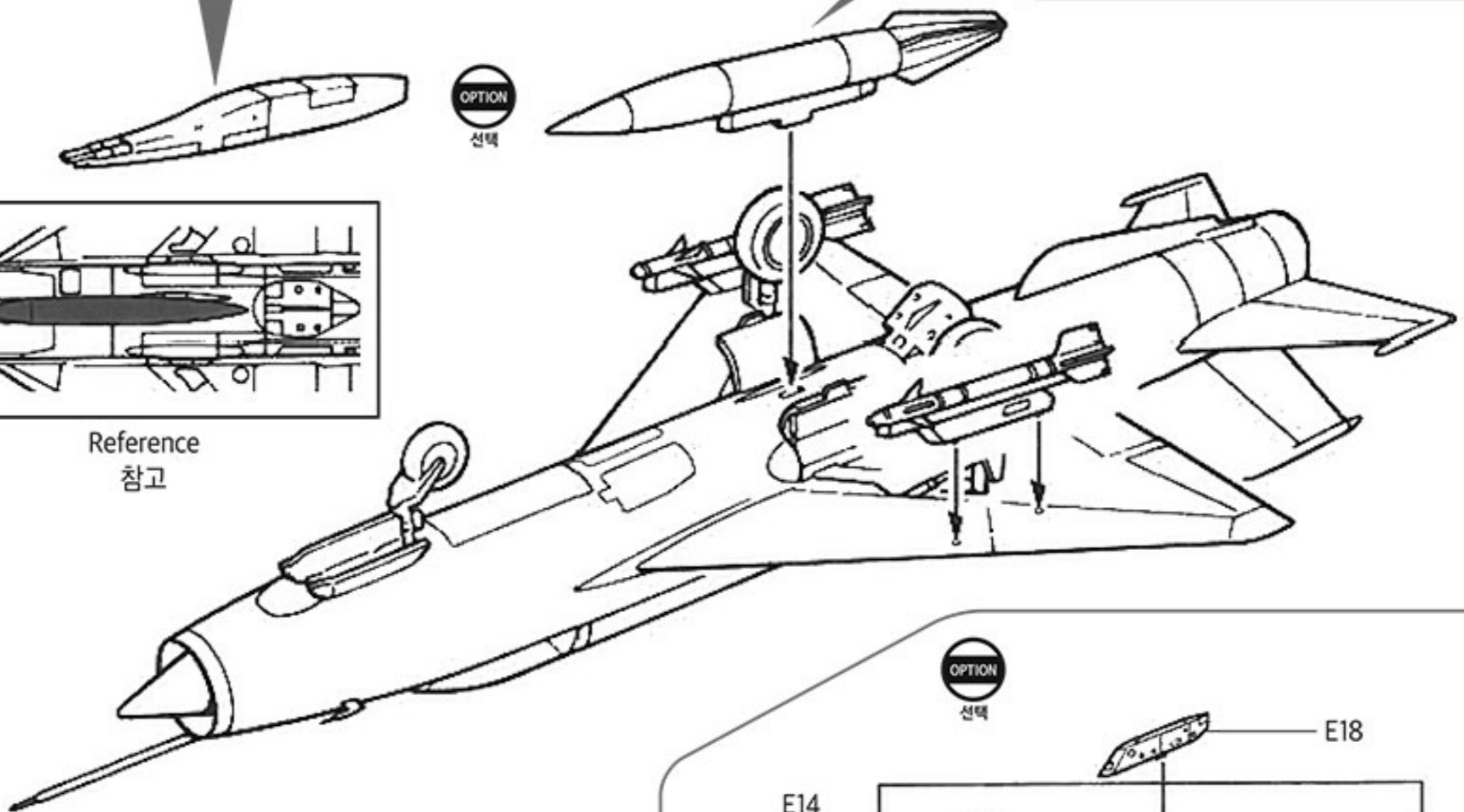
접착제 사용



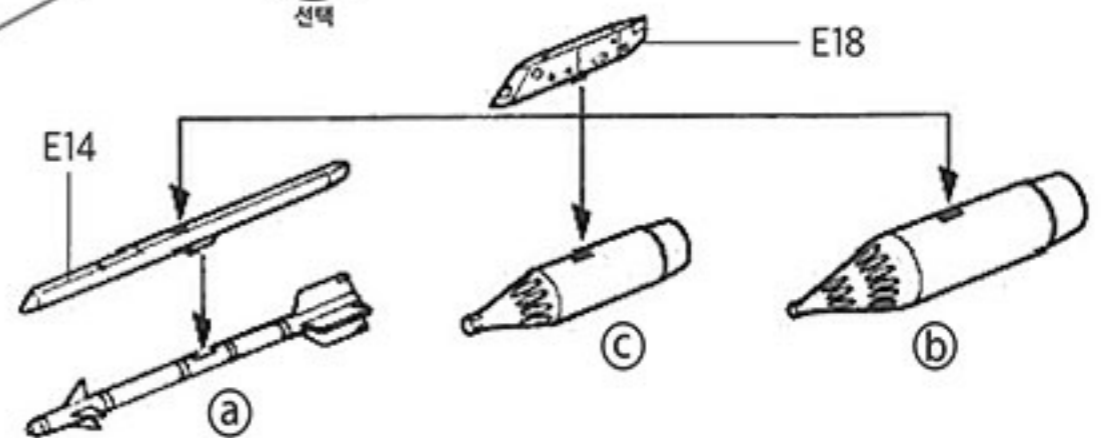
OPTION  
선택



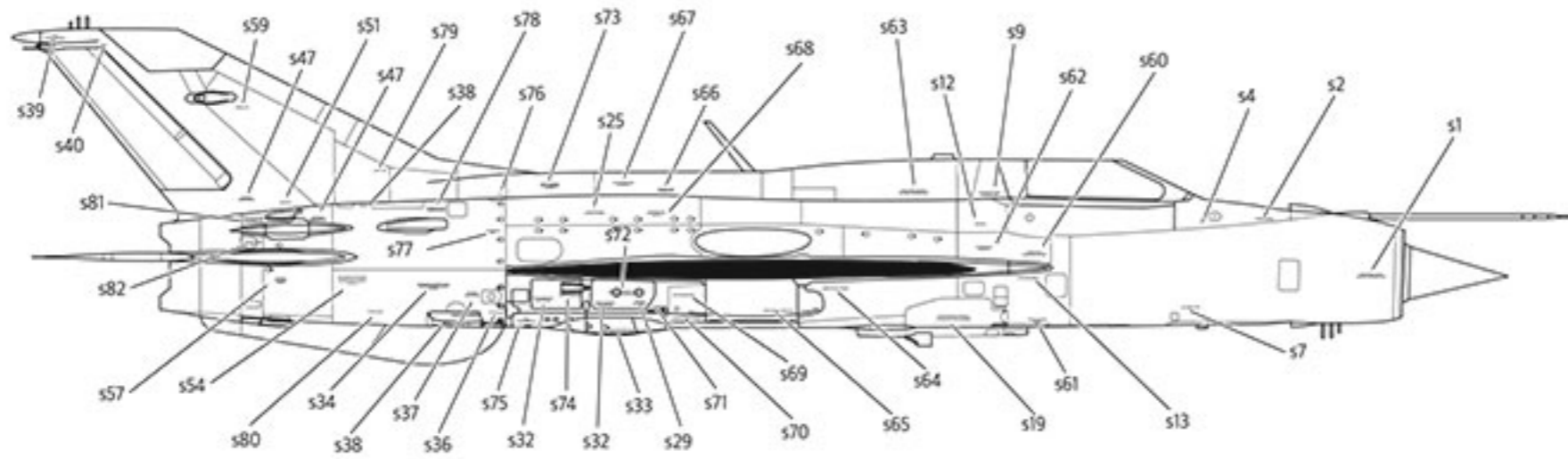
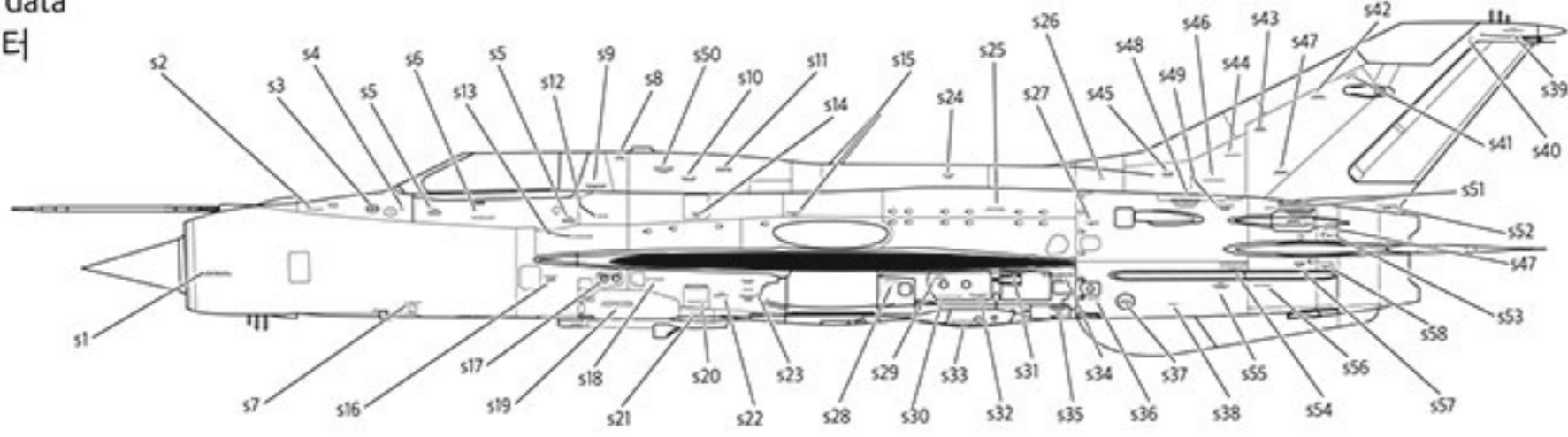
Reference  
참고



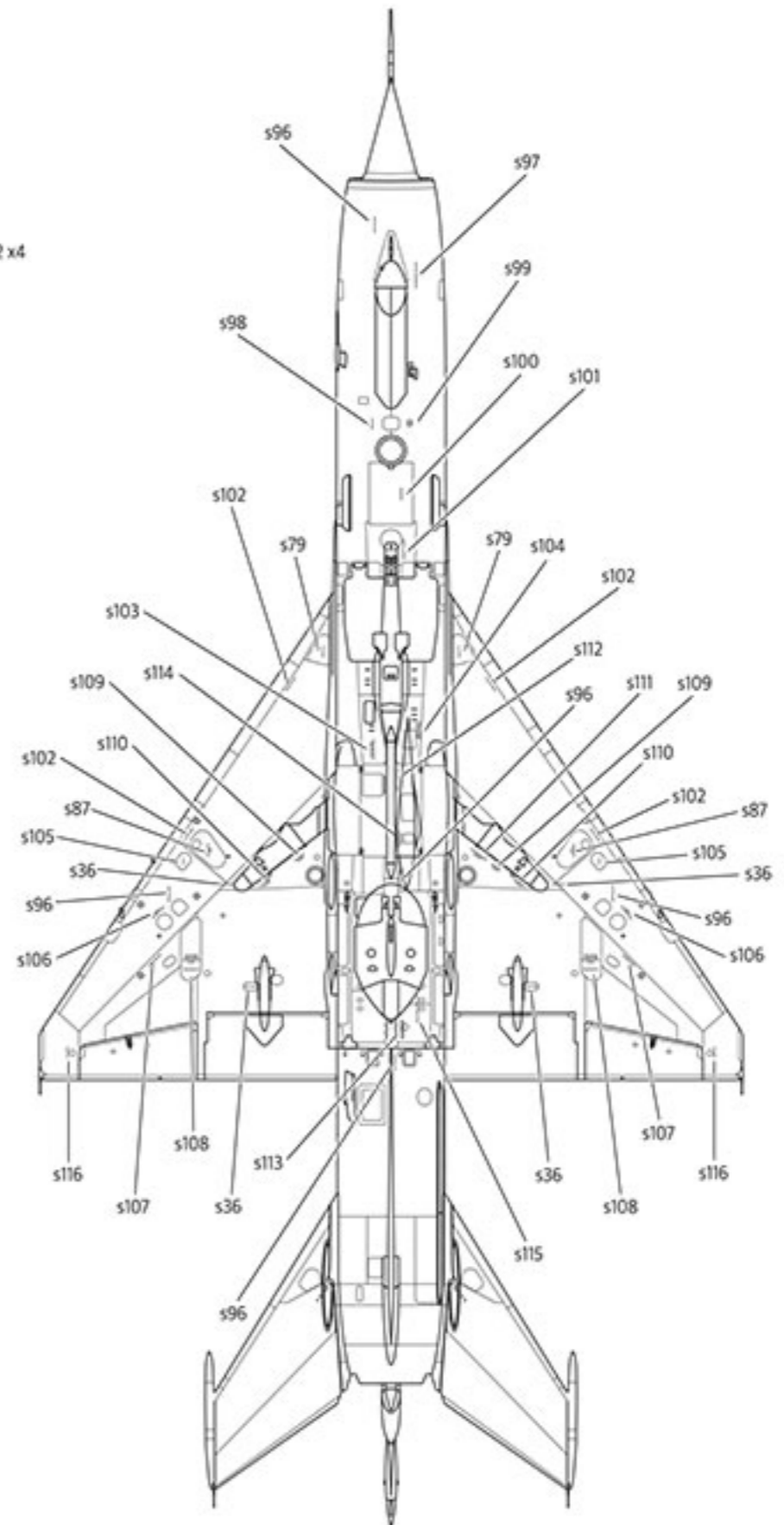
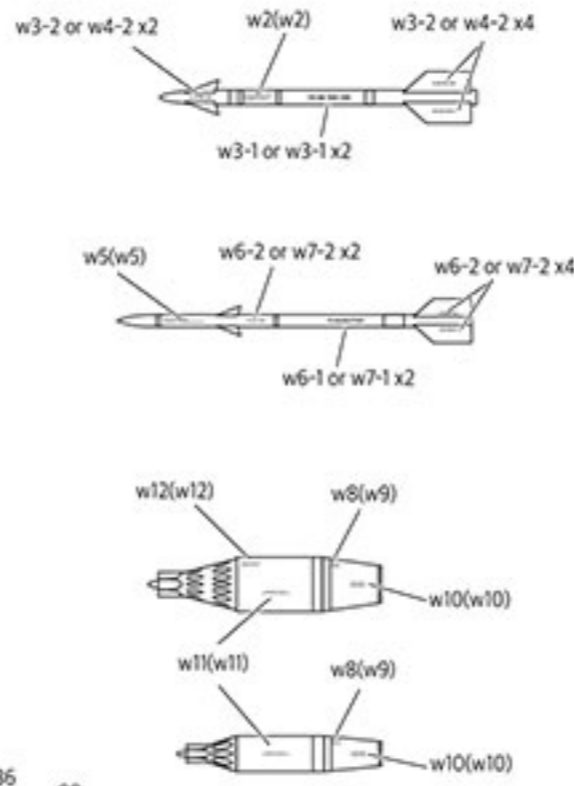
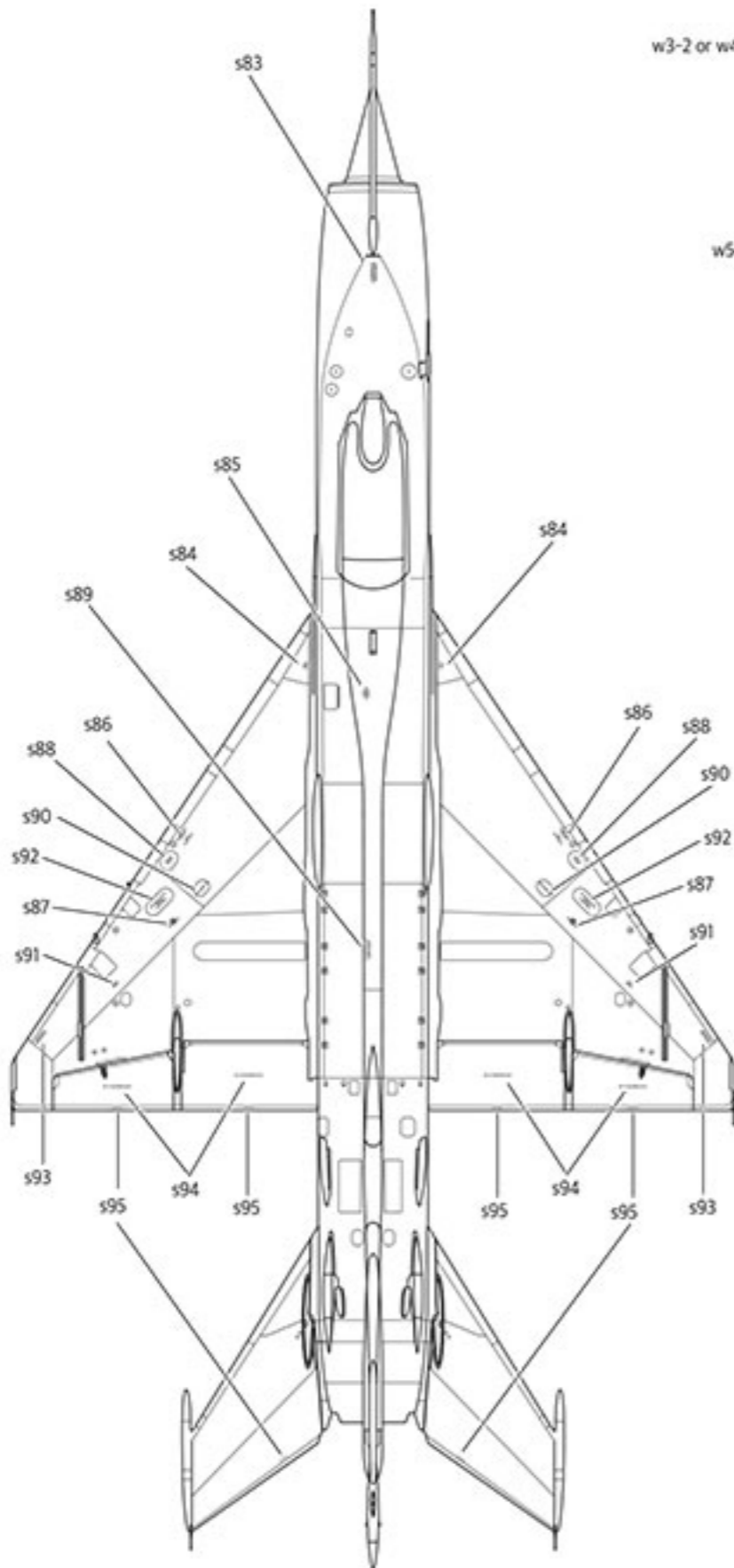
OPTION  
선택

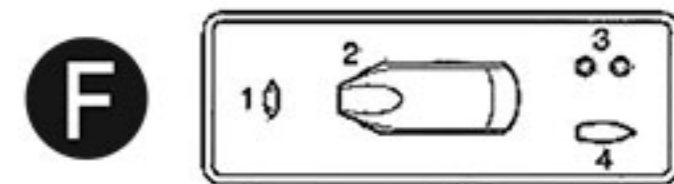
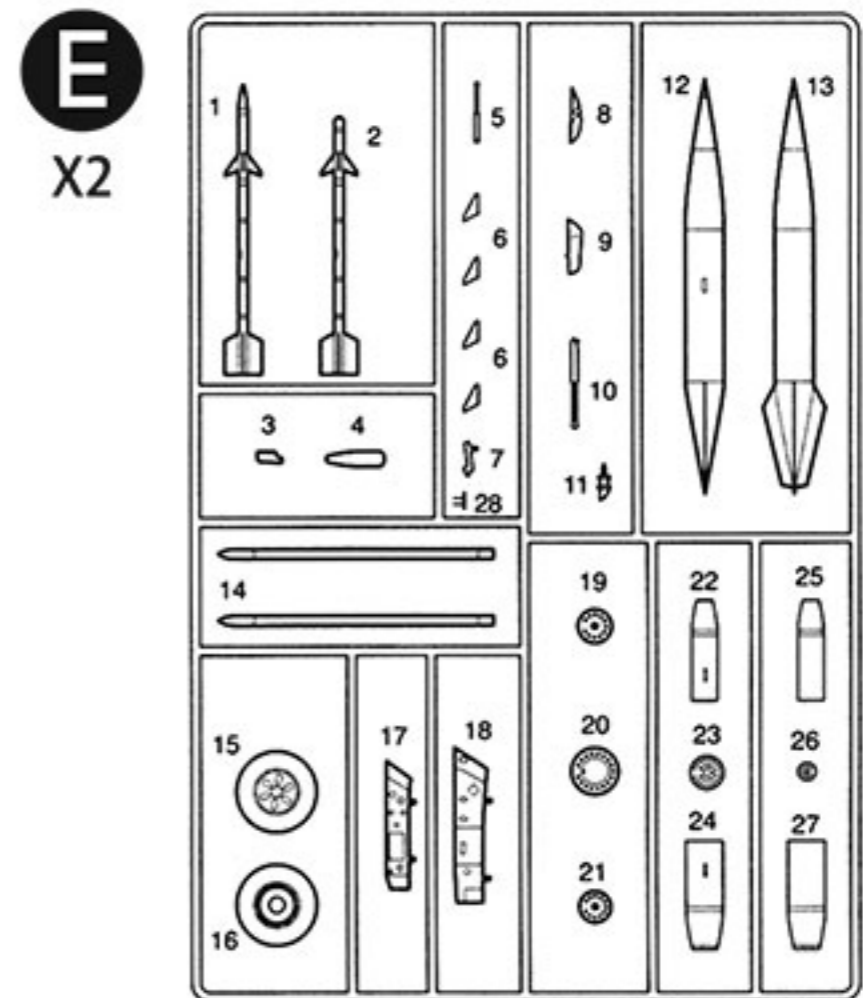
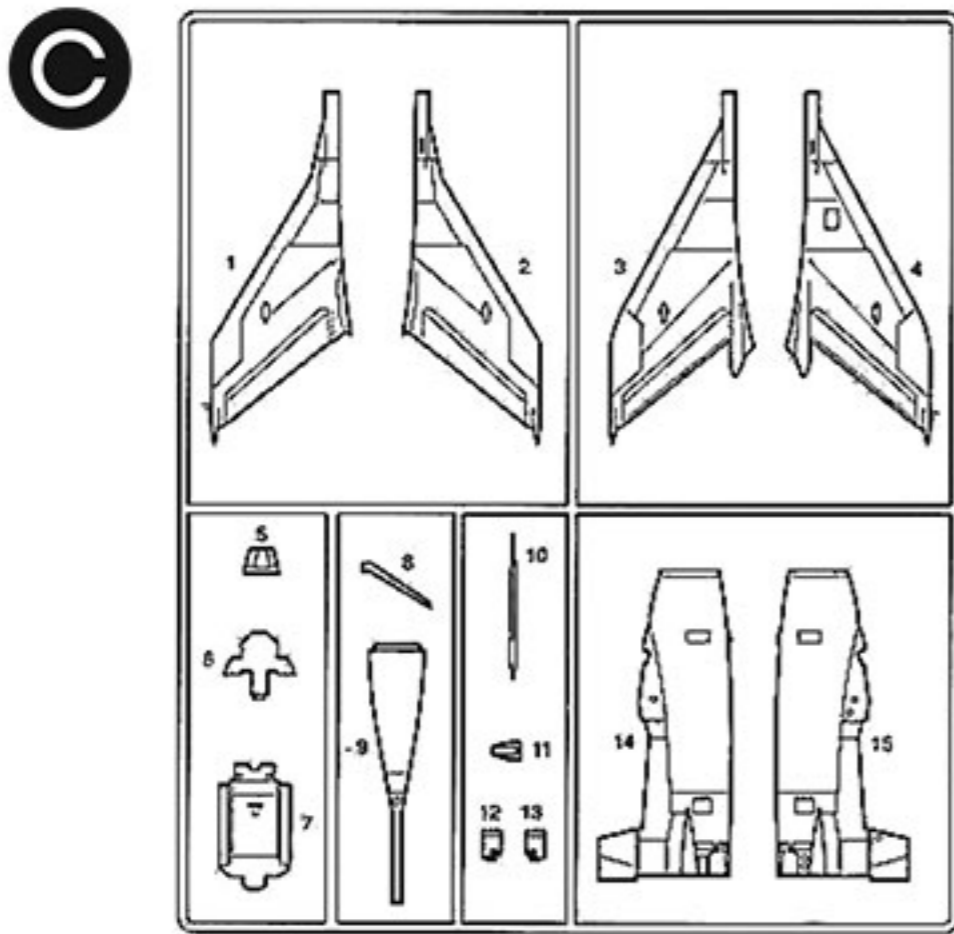
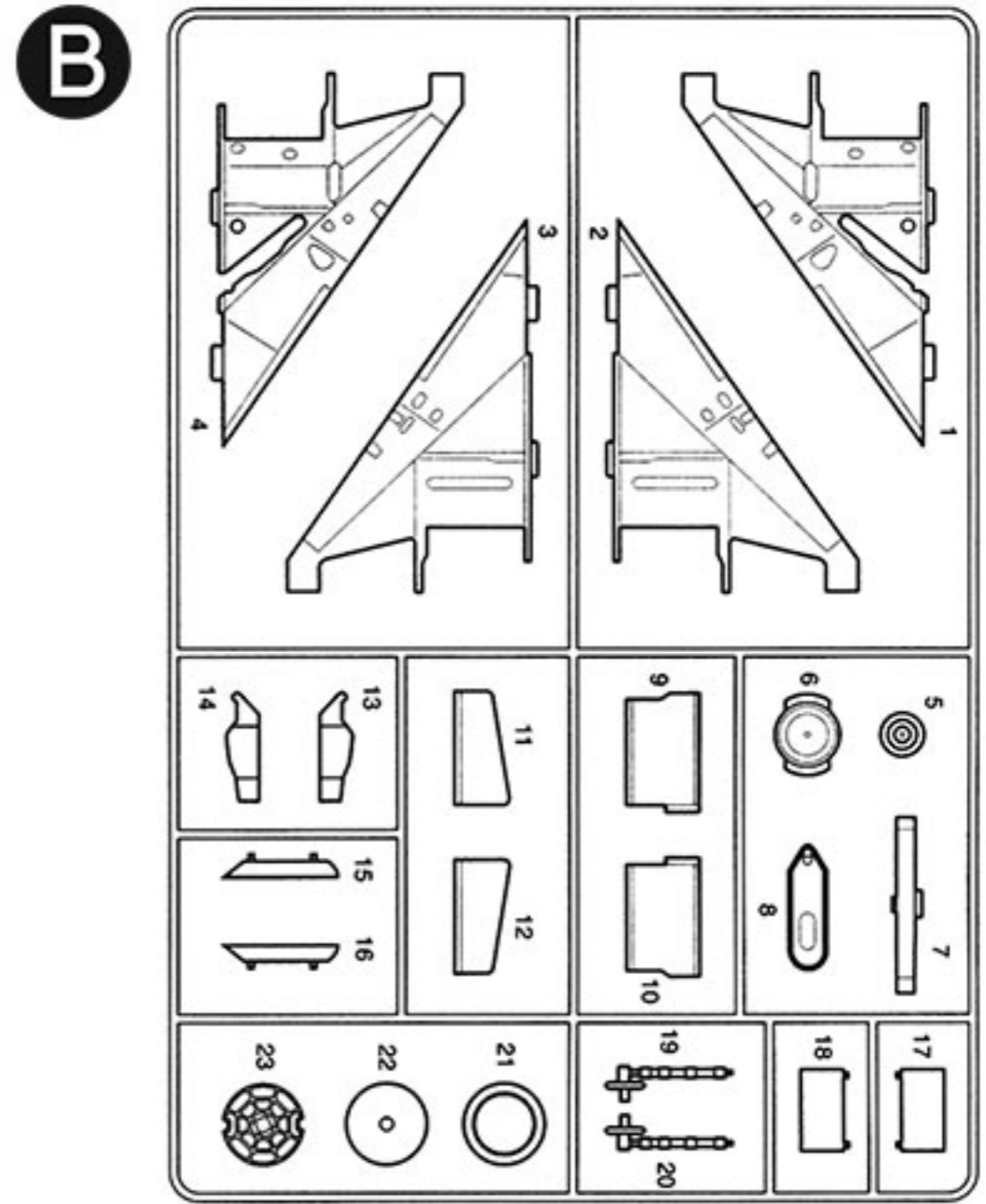
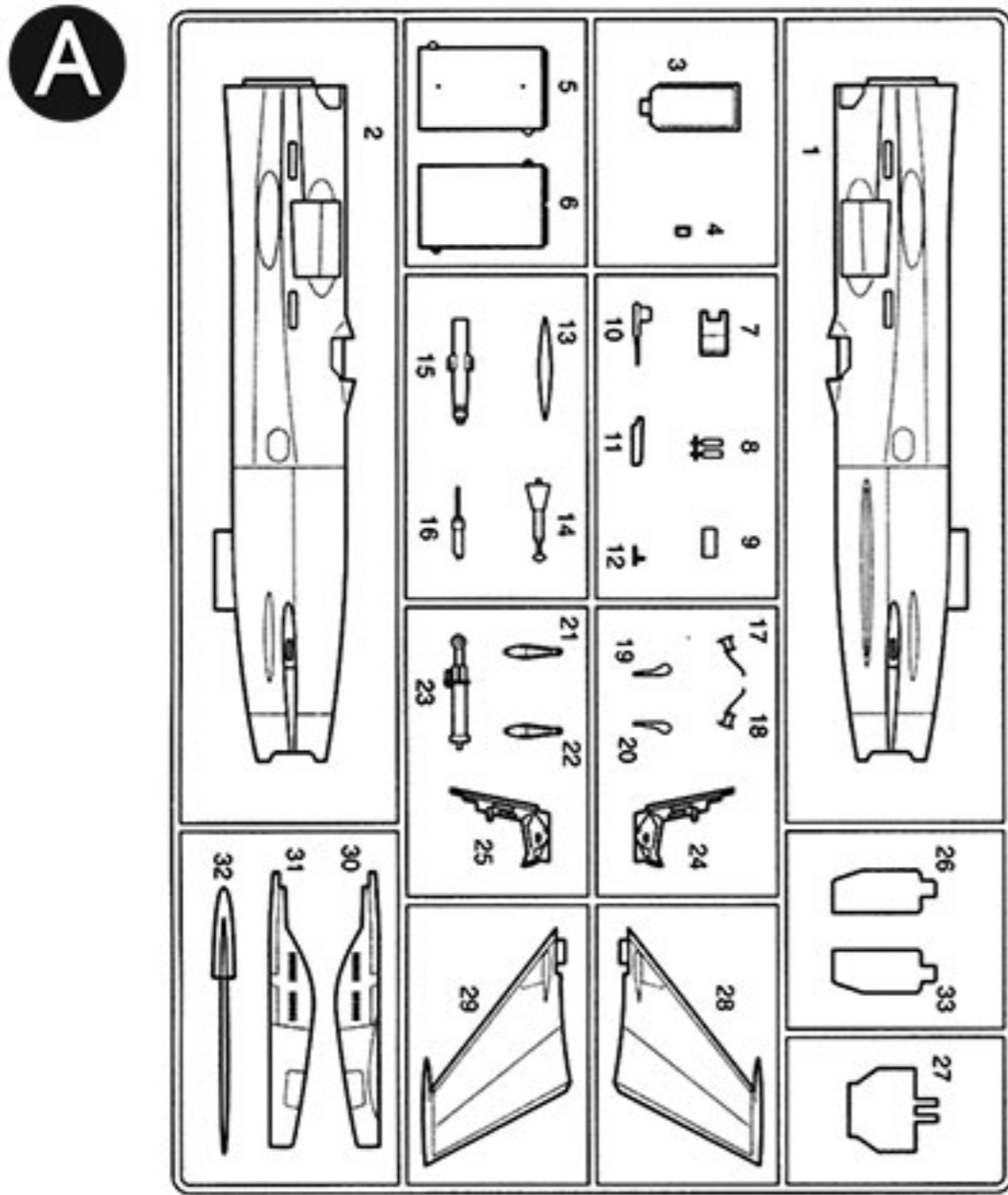


Common data  
공통 데이터



\* ( ) is opposite number.  
( )는 반대편번호입니다.





\*Masking tape/ 마스크 테이프



\*Decal/ 전사지

\*Unused parts/ 불필요 부품

A3, A4, A15

E1X2, E6X4, E8X2, E9X2, E12X1, E13X1, E14X2, E17X2

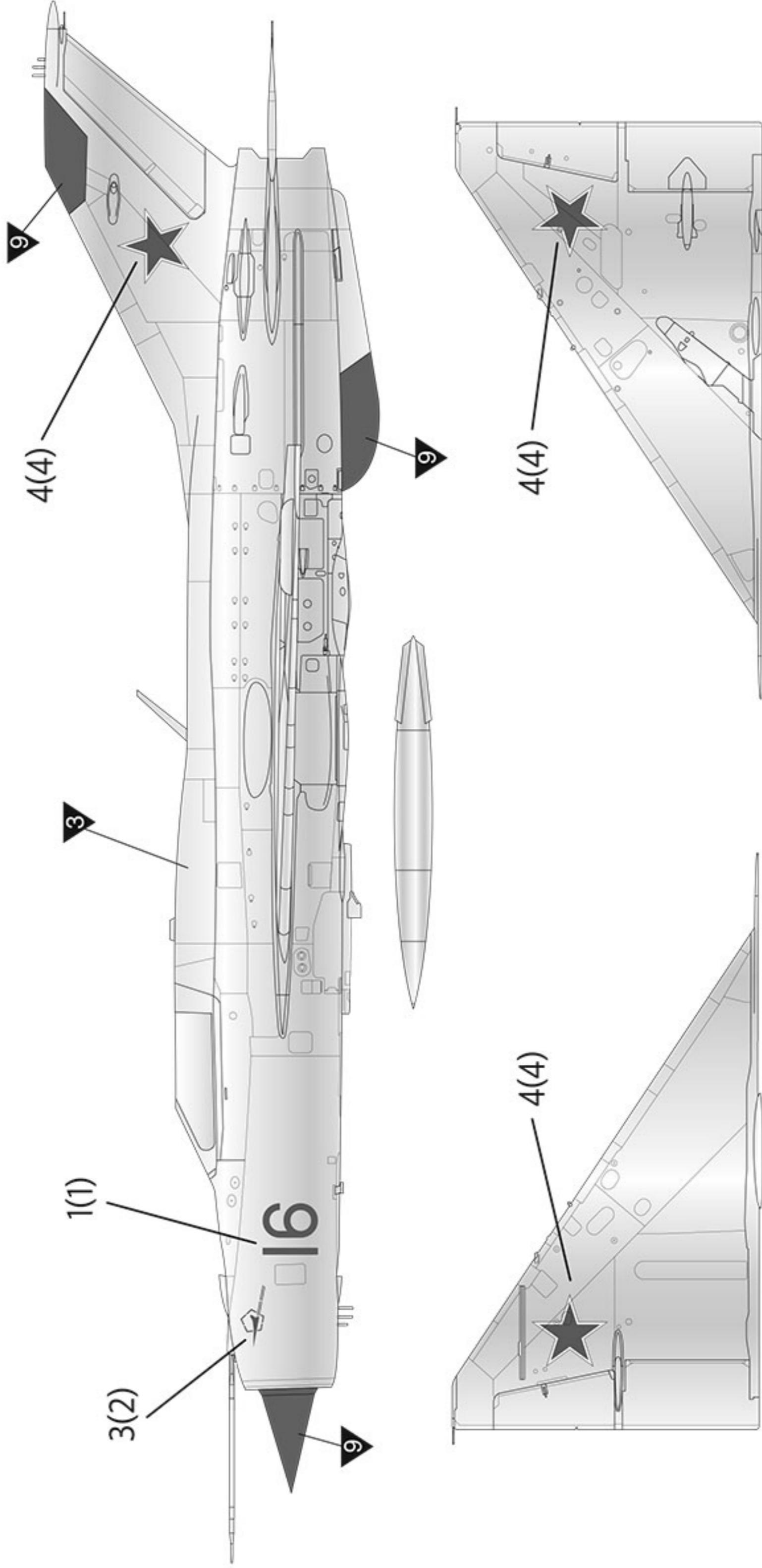
**ACADEMY**  
HOBBY MODEL KITS

**ACADEMY**  
ACADEMY PLASTIC MODEL CO., LTD.  
A/S 고객센터 대표 번호: 1588-2406

MIG-21PF Russian Air Force 'Red 16'

ver.1  
버전1

\* ( ) is opposite number.  
( ) 는 반대편번호입니다.



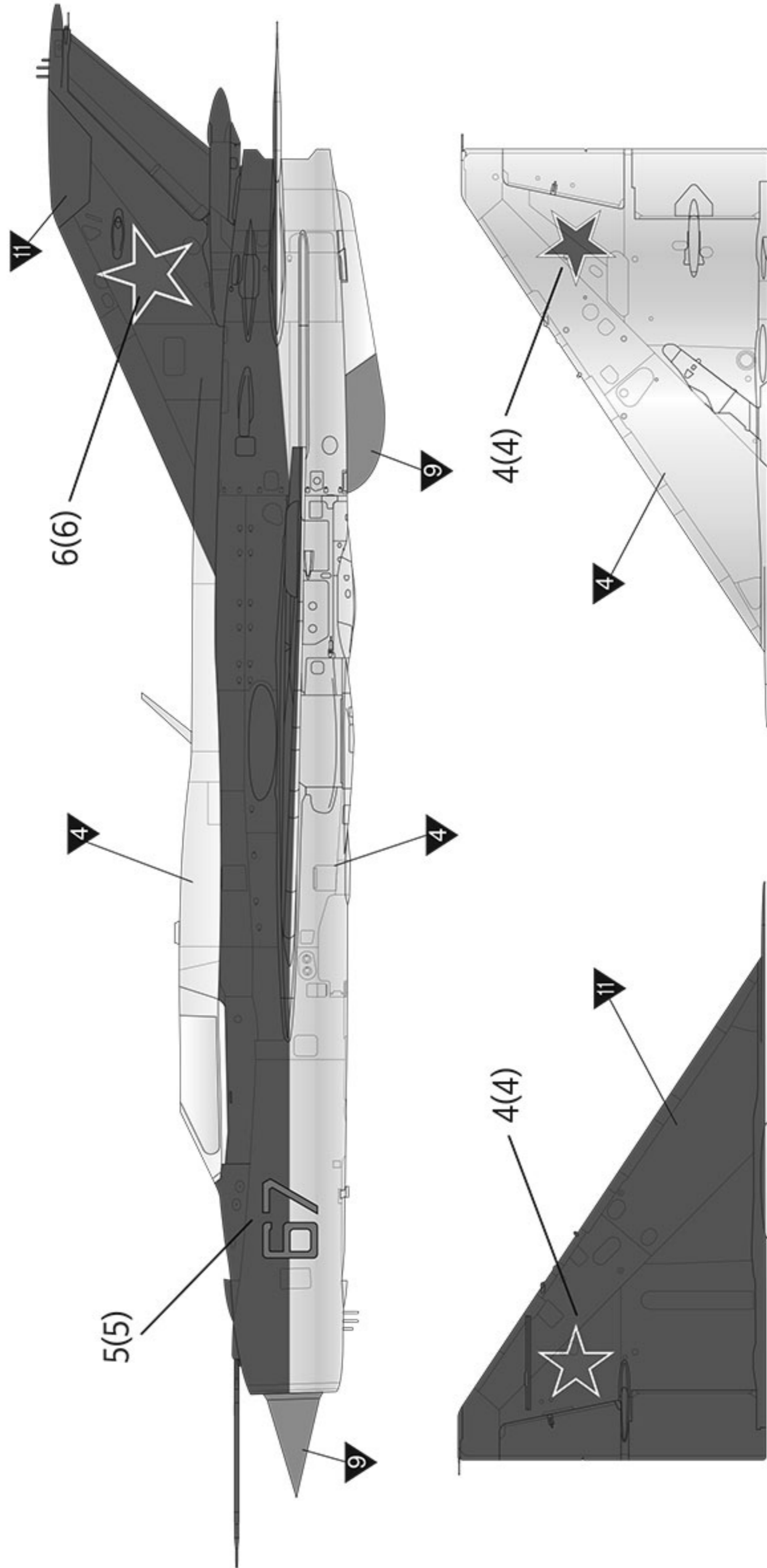
MANUAL 1 → MANUAL 2  
※ Proceed to the MANUAL 2  
MANUAL 2로 이어집니다.

### ▶ painting & decal placement/ 색칠 및 전사지붙이기

\* ( ) is opposite number.  
( )는 반대편번호입니다.

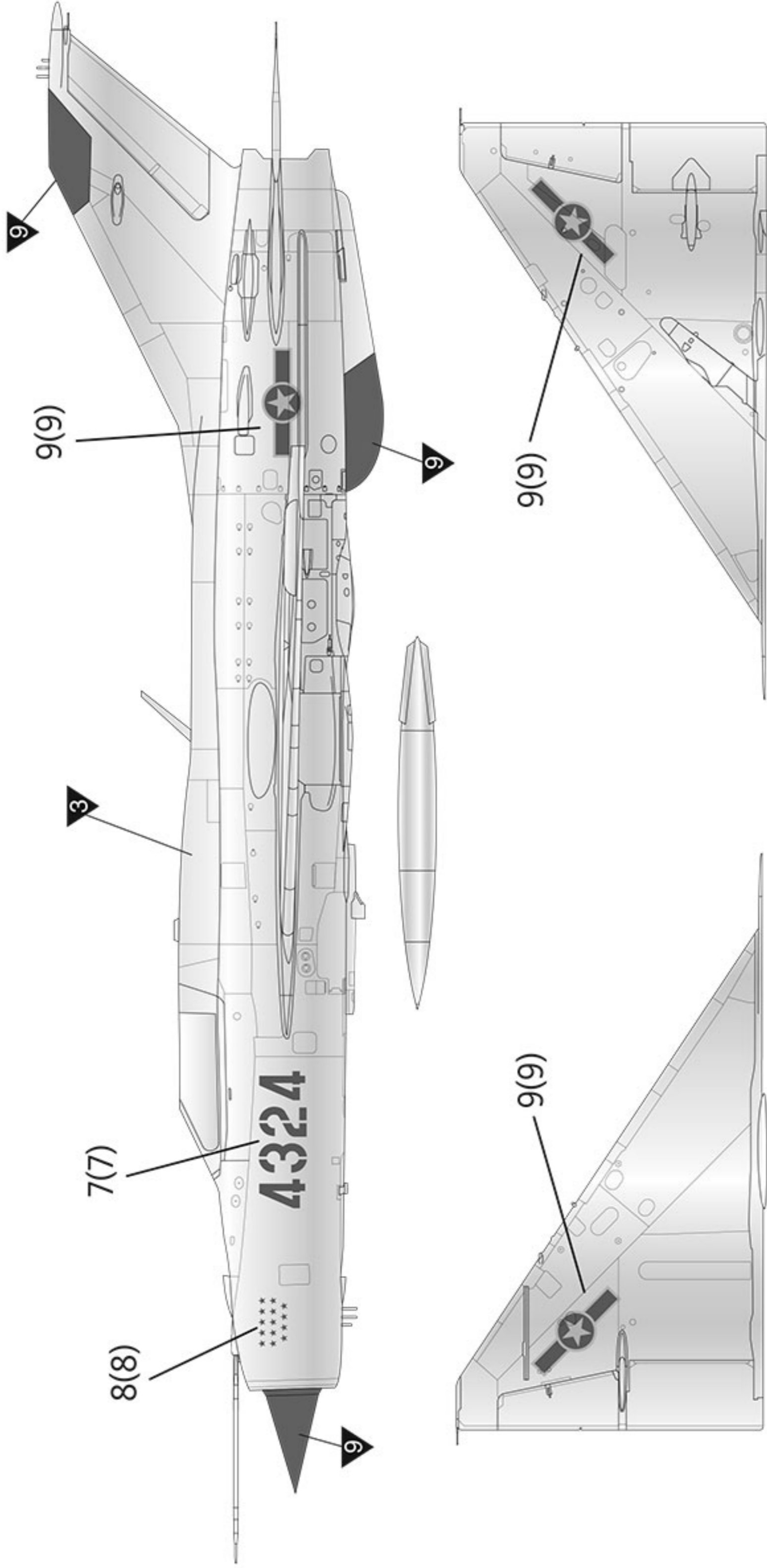
MIG-21PFM Russian 4th (demonstration) AE, 234th GviAP "Proskurovskiy"

ver.2  
버전2

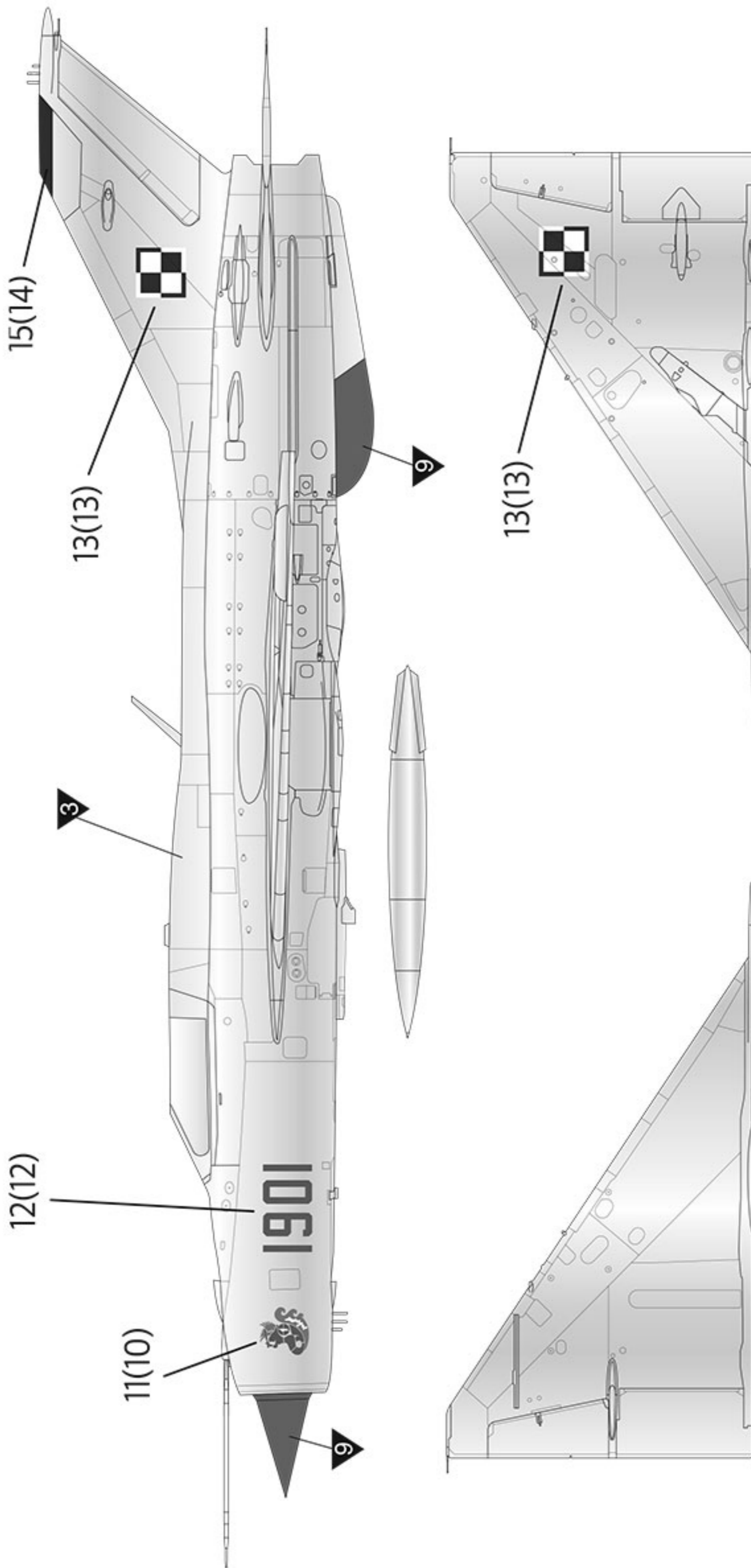


\* ( ) is opposite number.  
( ) 는 반대편번호입니다.

ver.3 버전3  
MIG-21PF North Vietnam Air Force 'Red 4324'



\*( ) is opposite number.  
( ) 는 반대편번호입니다.



\*( ) is opposite number.  
 ( ) 는 반대편번호입니다.

