



12590

CARLOS ALONSO
2024

ACADEMY
HOBBY MODEL KITS

* You can download the latest version of an instruction manual for this model by visiting www.academyhobby.com, clicking the link for 'INSTRUCTION & DOWNLOAD' and entering the item number. 본 제품의 조립 중 궁금한 점은 www.academy.co.kr 접속 후 메뉴 '자료실' → '프라모델' 로 이동하여 해당 제품명을 입력하면 최신의 설명서를 확인 할 수 있습니다.

Warning in Assembly of Model Kits
조립전의 주의사항

Take care not to injure yourself while using the modeling tools to cut or trim parts. 공구를 이용하여 부품을 다듬고 자를 경우 손을 다치지 않도록 주의를 기울여 주십시오.



CAUTION
-주의-

<Read this before you begin>

- Study the instructions before assembling.
- Check the fit of each piece before cementing into place.
- Never use cement or paint near open flame.
- Do not use too much cement to join parts.
- Open a window or make area well ventilated when cement or paint is in use.
- Tear up and throw away the empty plastic bags to avoid danger of suffocation for little children.

<조립하기 전에>

- 부품을 조립하기 전에 설명서를 잘 읽어본 후 조립한다.
- 접착하기 전에 부품을 맞추어 확인한 후 조립한다.
- 부품을 자를 때에는 칼이나 니퍼로 깨끗이 잘라준다.
- 점착제를 사용할 곳과 사용하지 않는 곳에 주의를 열어 너무 많이 바르지 않도록 한다.
- 에나멜 페인트나 점착제를 사용할 때에는 창문을 열어 환기를 시키고 화기를 멀리한다.
- 사용 후 남은 부품은 어린이의 손에 닿지 않도록 잘 처리한다.



점착제



점착제 금지



수만큼 조립



전사지



무게추



애칭



채움



잘라냄



선택



반대측



뚫어줌



주의



순간 점착제



버전

PAINT INDEX	Humbrol		GSI Creos		Lifecolor	Testor / Model Master		Revell		Vallejo		AK Inter-active	MAIN COLOR ▼ ▲ 1 4 10 19
	Enamel	Acryl	Aqueous Hobby Color	Mr.Color		Enamel	Acryl	Enamel	Acryl	Model Color	Model Air		
1 FLAT BLACK FS 37038	33	33	H12	33	LC02	1749	4768	32108	36108	950	57	735	무광 검은색
2 KHAKI	26	26	H81	55	UA304	1704	4711	32189	36189	879	23	3041	카키
3 FLAT YELLOW	24	24			LC03	1169	4721	32115	36115	953	2	739	무광 노랑색
4 MEDIUM GRAY FS 35237	145		H337	337	UA145	1721	4746			905	114	11426	미디엄 그레이
5 LIGHT GULL GRAY FS 16440	183		H315	315	UA025	1729	4692			986	130		라이트 걸 그레이
6 WHITE FS 17875	22	22	H316	316	LC51	1745	4696	32104	36104	842		4237	항공 백색
7 SILVER	11	11	H8	8	LC74	2914	4678	32190	36190	997	63	139	은색
8 STEEL	53	53	H18	28	LC76	1795	4681	32191	36191	863	72	798	스틸
9 BURNT IRON			H76	61									번트 아이언
10 LIGHT GHOST GRAY FS 36375	127	127	H308	308	UA026	1728	4762	32143	36143	989	50	2057	라이트 고스트 그레이
11 DARK GULL GRAY FS 36231	140		H317	317	UA033	1740	4755	32179	36179	991		2304	다크 걸 그레이
12 CLEAR BLUE	1320		H93	50			4658			938		11214	투명 파란색
13 CLEAR GREEN	1325		H94	138			4668			936		11216	투명 초록색
14 CLEAR RED	1321		H90	47			4630			934		11213	투명 빨간색
15 GLOSS RED	19	19	H3	3	LC56	1503	4632	32131	36131	957	84	740	유광 빨간색
16 GLOSS BLACK	21	21	H2	2	LC72	1747	4695	32107	36107	861			유광 검은색
17 RED BROWN	160		H47	41	UA205	2090	4797	32381	36381	984	41	169	레드 브라운
18 OLIVE DRAB FS 34087	155		H304	304	UA003	1711	4728	32146	36146	887	43	4212	올리브 드랍
19 DARK GHOST GRAY FS 36320	128	128	H307	307	UA027	1741	4761	32374	36374	905	47		다크 고스트 그레이

MANUAL 1

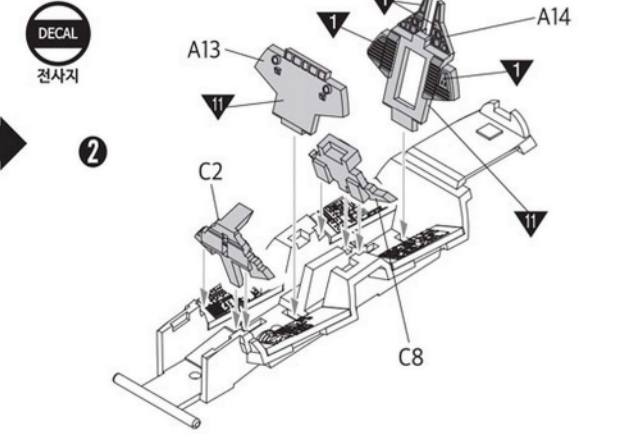
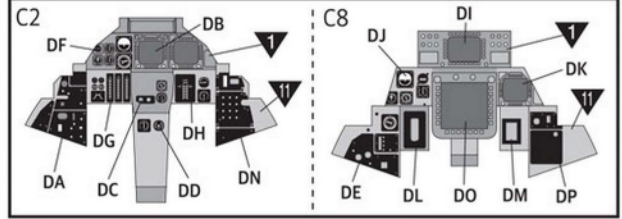
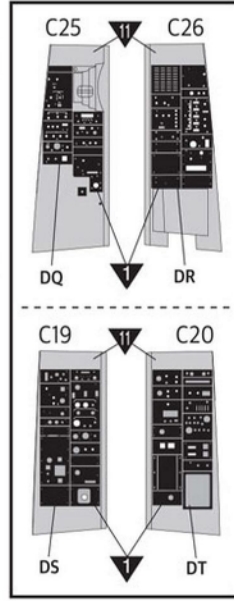
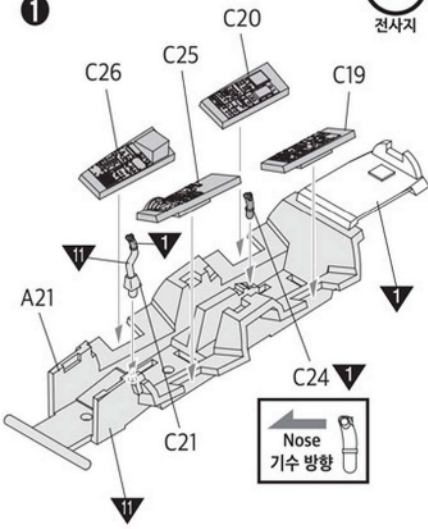
12590 1/72 USN F-14D "VF-2 Bounty Hunters"

1

CEMENT
점착제 사용

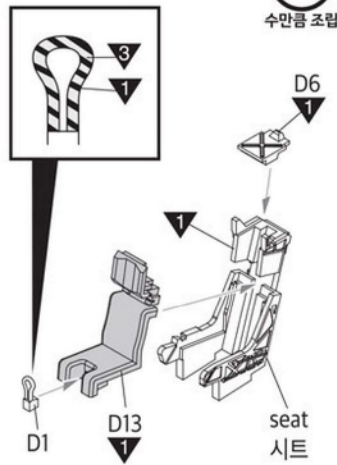
*Assemble in numerical order starting with 1.
①번부터 조립합니다.

1



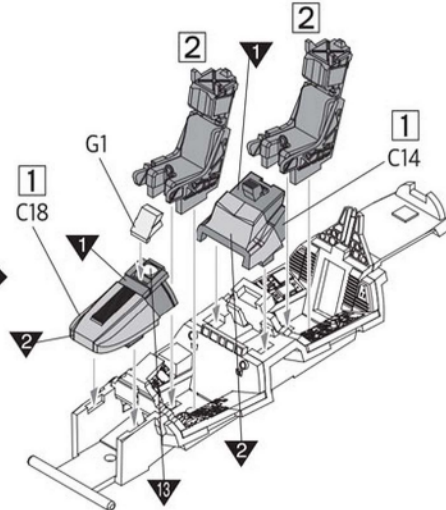
3

X2
수만큼 조립

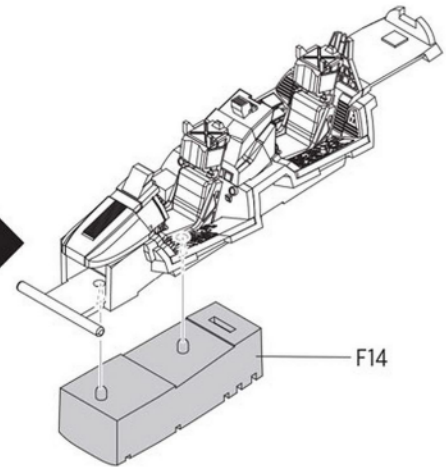


4

*Assemble in numerical order starting with 1.
①번부터 조립합니다.



5

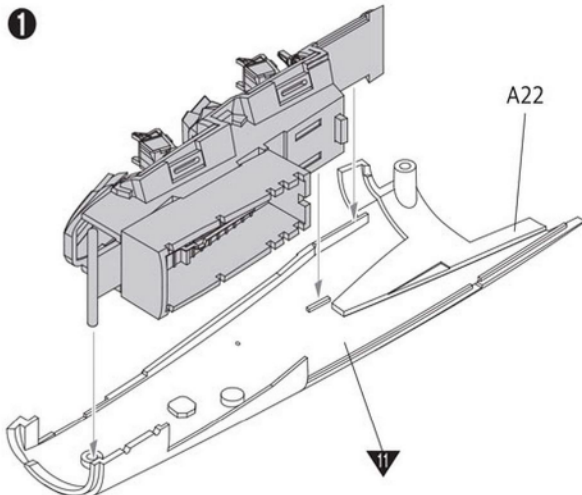


2

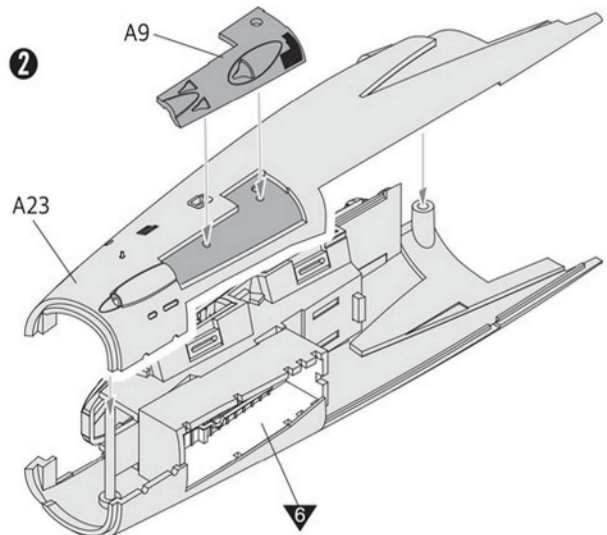
CEMENT
점착제 사용

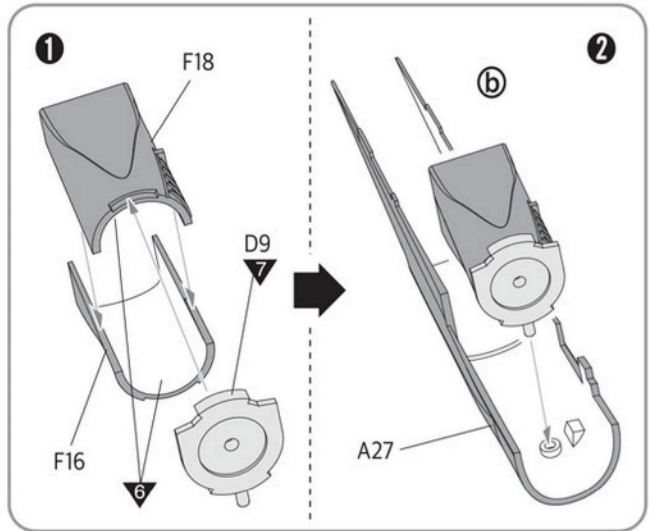
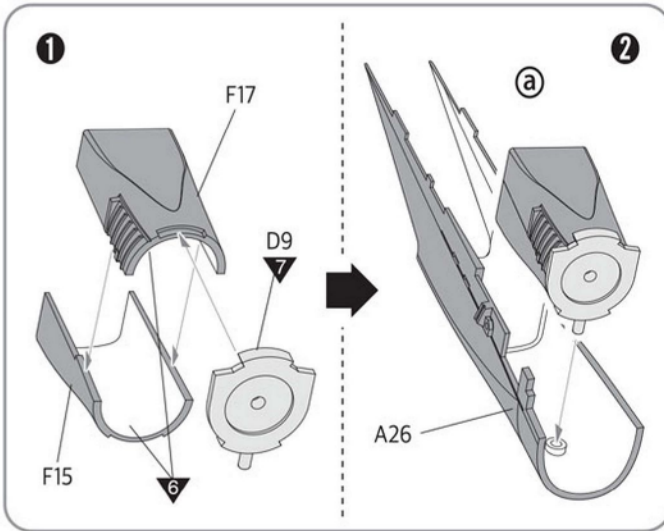
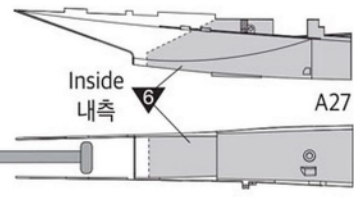
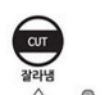
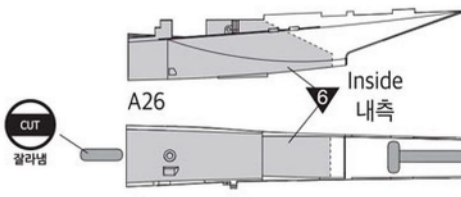
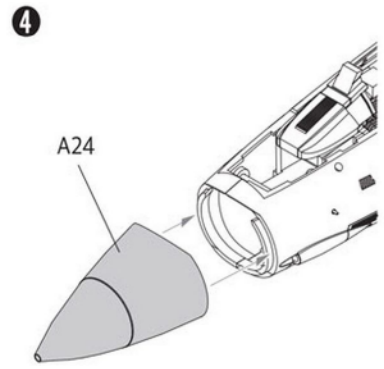
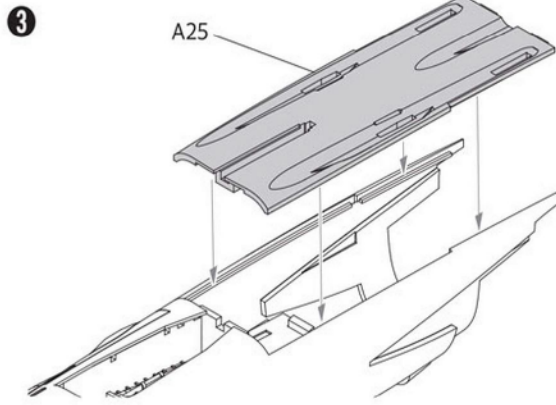
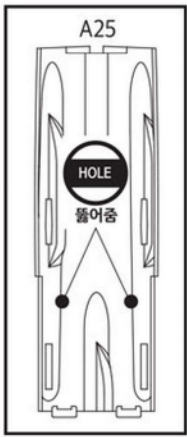
*Assemble in numerical order starting with 1.
①번부터 조립합니다.

1



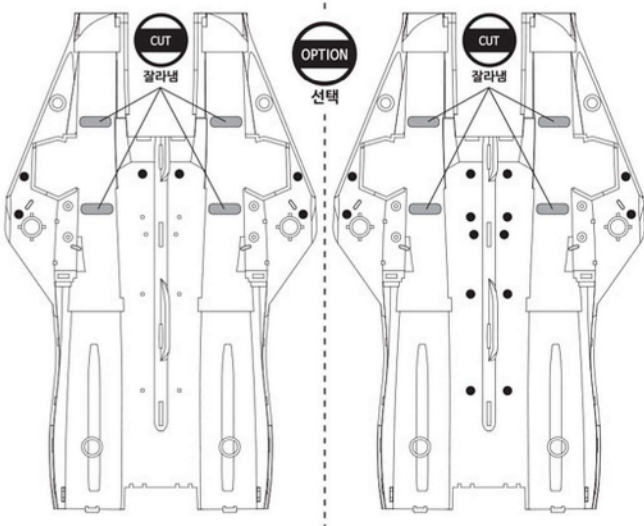
2



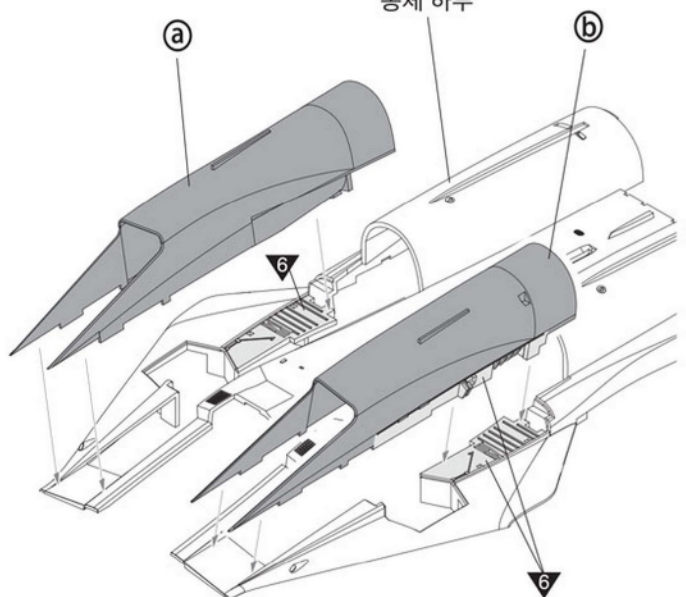


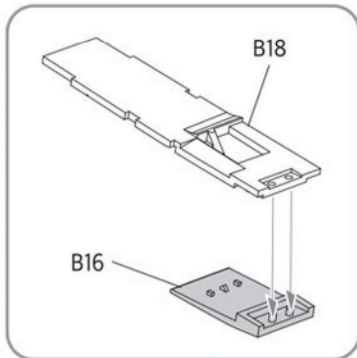
*Assemble in numerical order starting with ❶.
❶번부터 조립합니다.

Lower fuselage
동체 하부

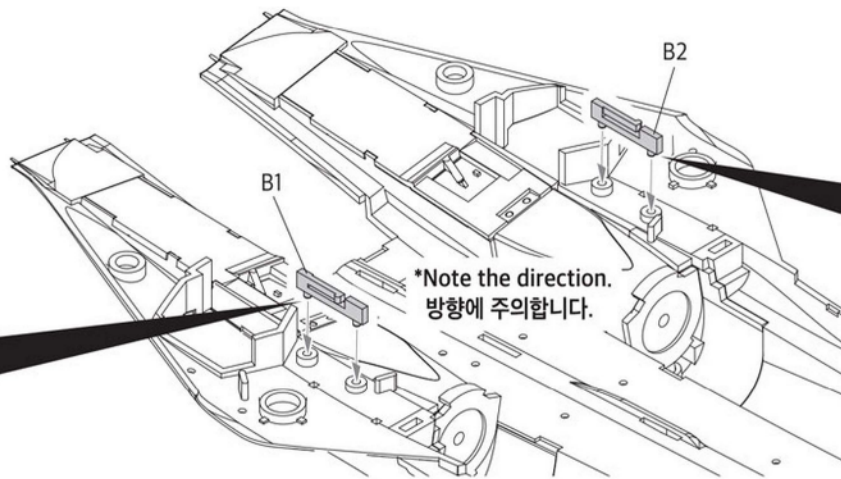
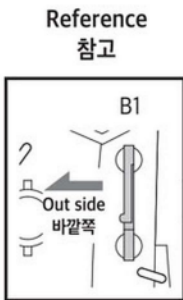
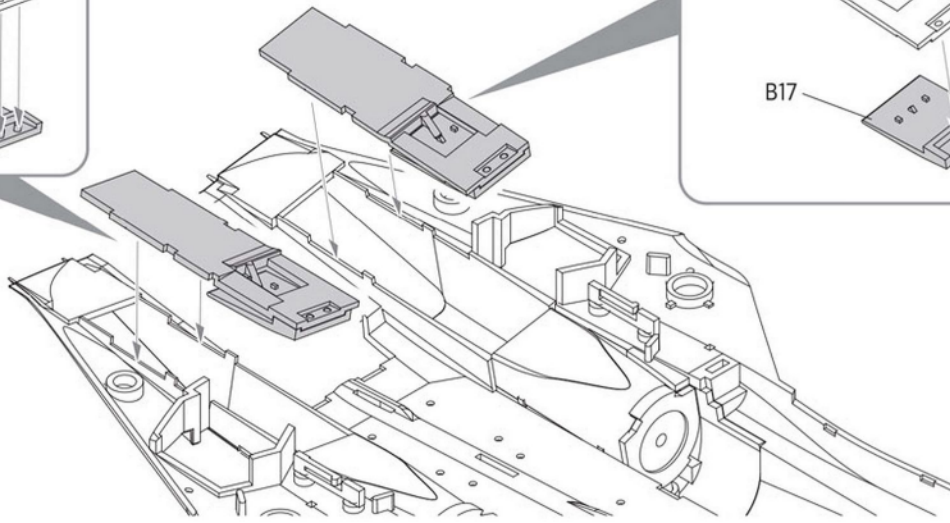
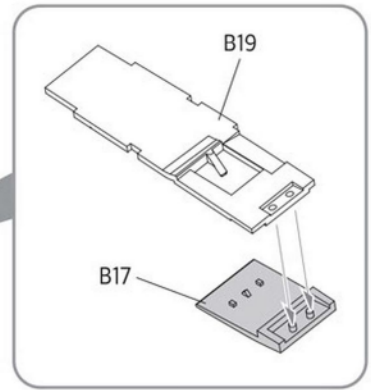


Lower fuselage
동체 하부

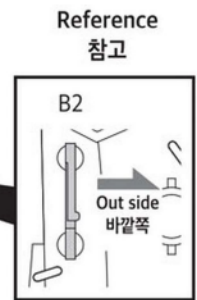




4 CEMENT
접착제 사용



*Note the direction.
방향에 주의합니다.



5 CEMENT
접착제 사용

*Swing-wings can be built fully extended or closed.
가변의 최대각도, 최소각도 선택 가능합니다.

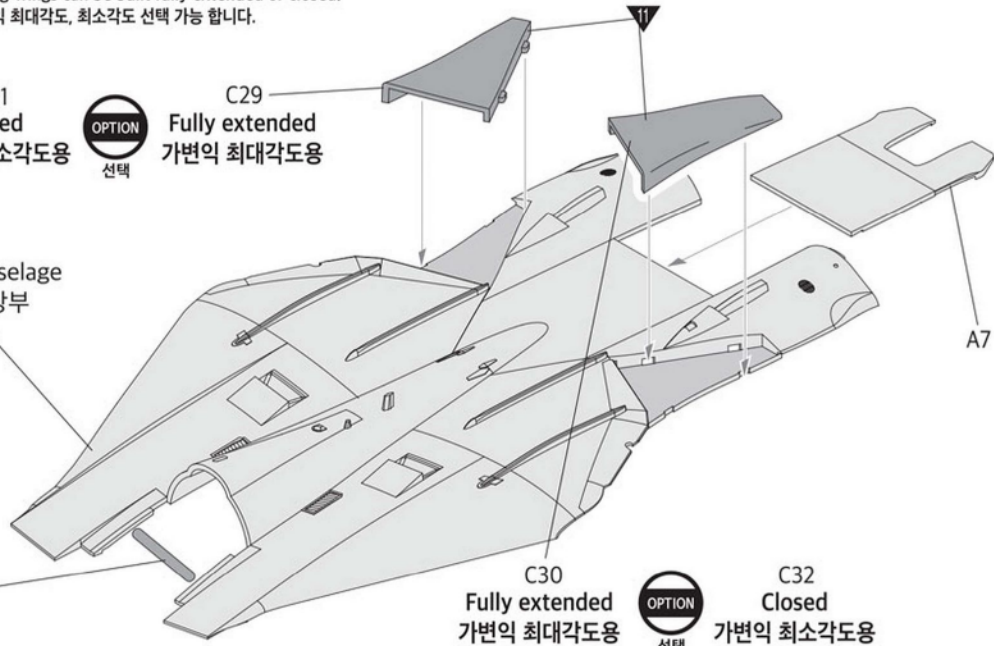
C31
Closed
가변의 최소각도용

OPTION
선택

C29
Fully extended
가변의 최대각도용

Upper fuselage
동체 상부

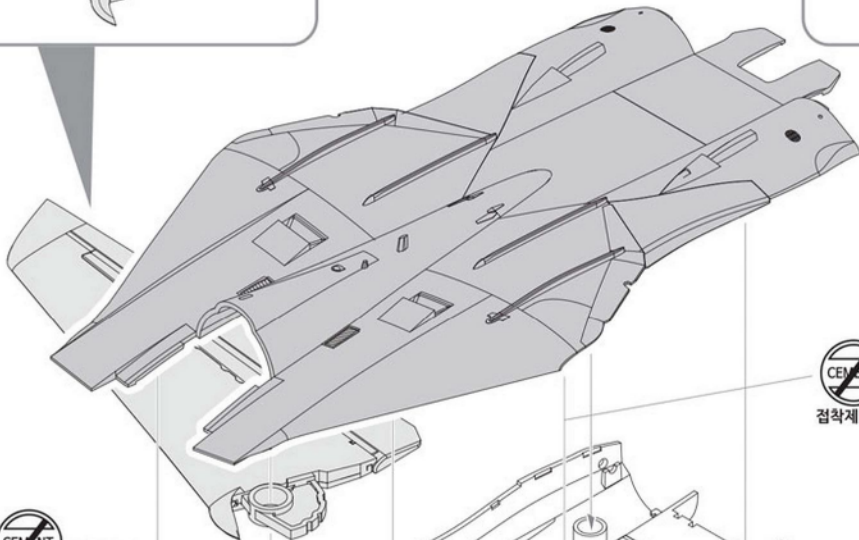
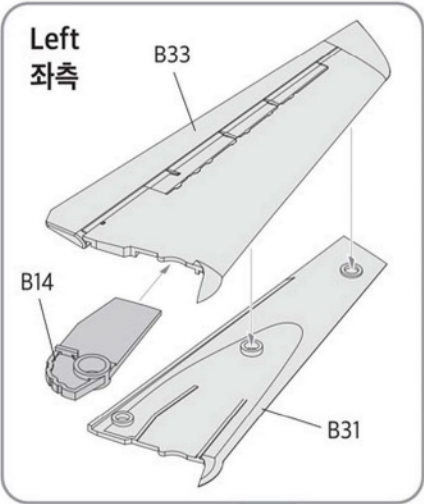
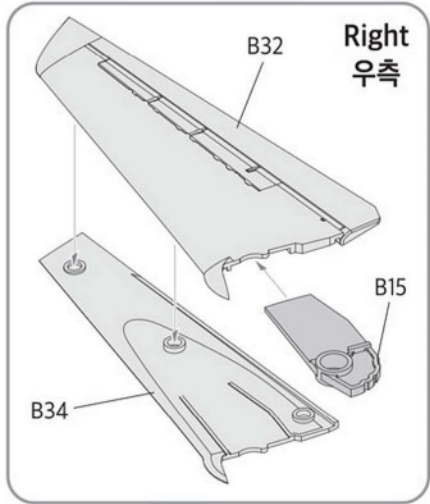
CUT
잘라냄



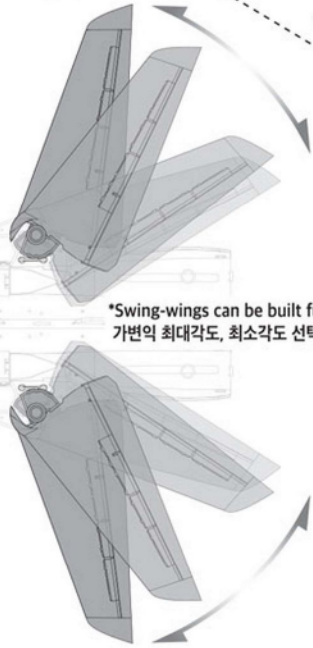
C30
Fully extended
가변의 최대각도용

OPTION
선택

C32
Closed
가변의 최소각도용



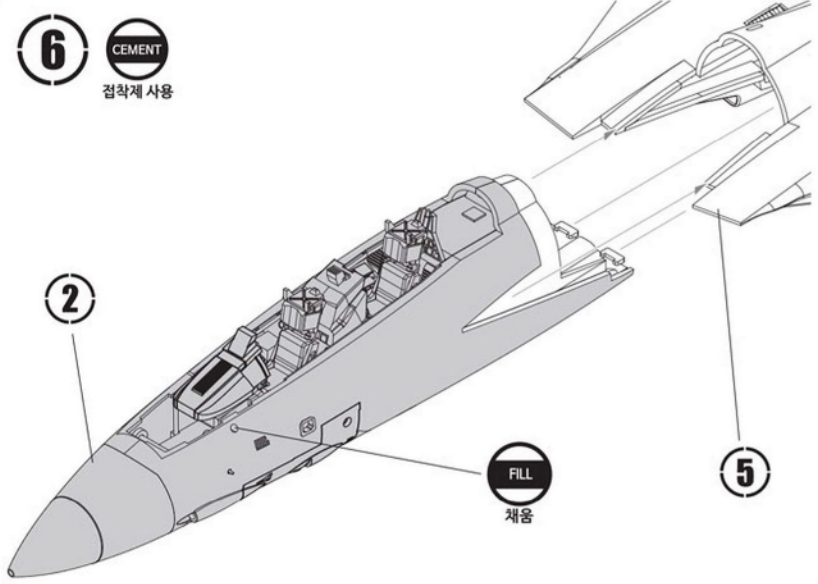
Reference
참고



*Swing-wings can be built fully extended or closed.
가변의 최대각도, 최소각도 선택 가능 합니다.



2

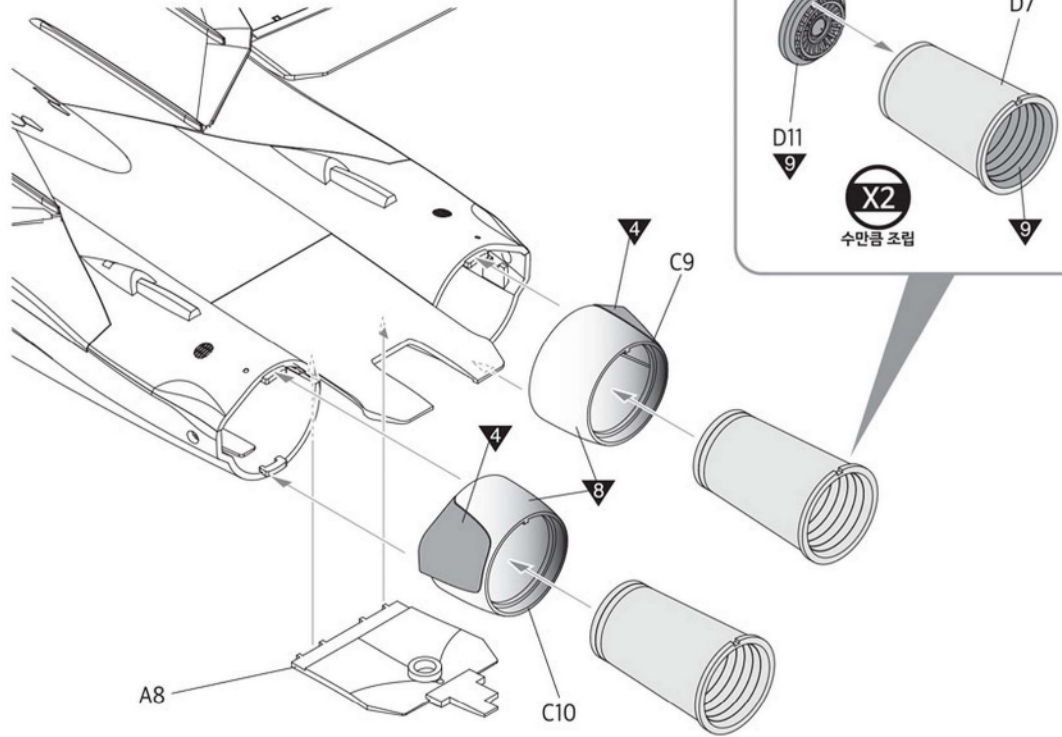


5

7



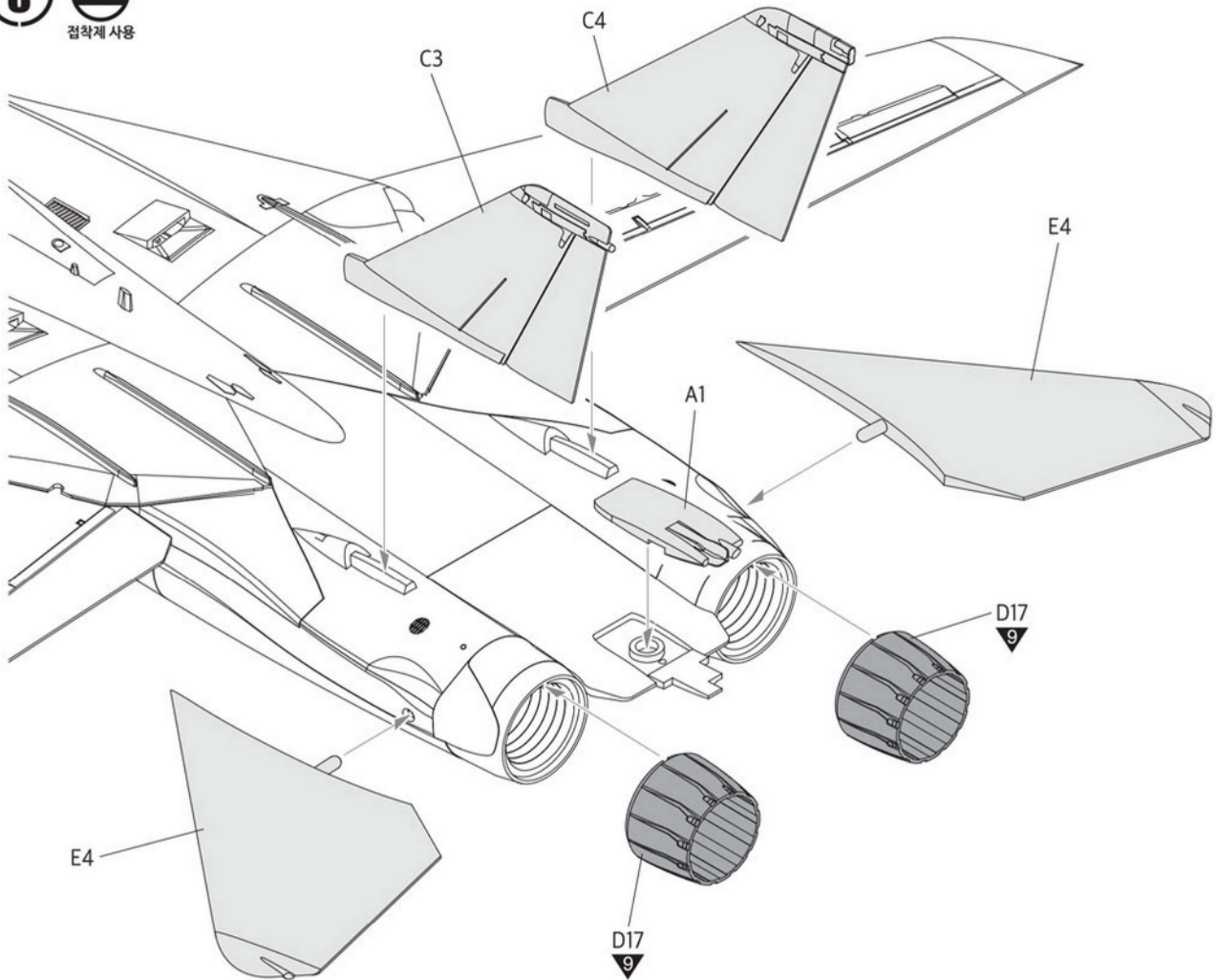
접착제 사용

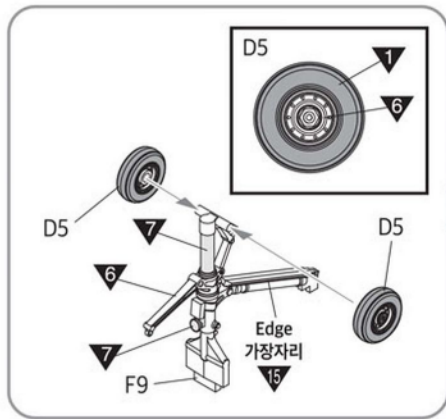


8



접착제 사용

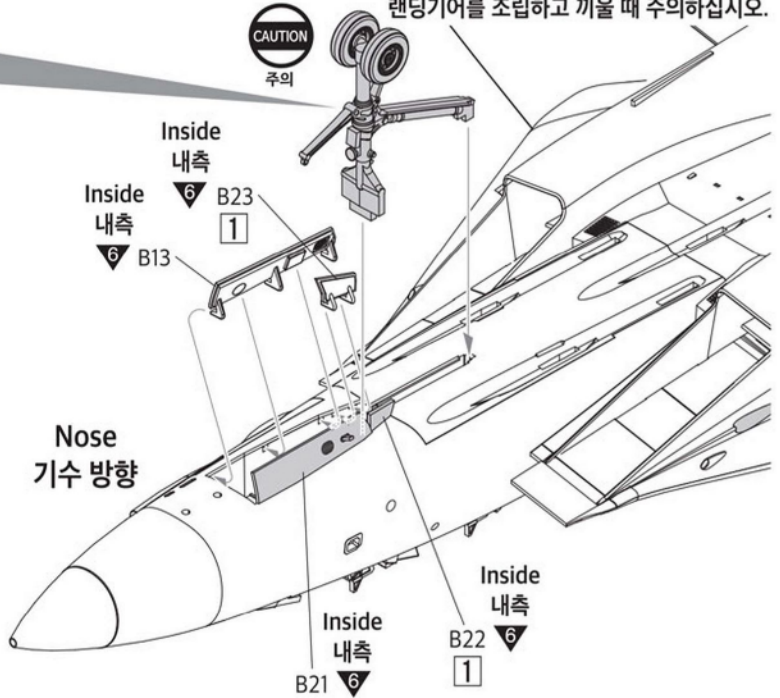




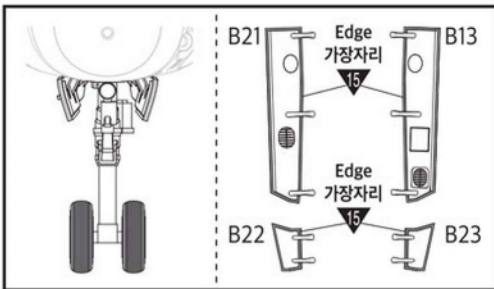
9 **점착제 사용**

*Assemble in numerical order starting with 1.
①번부터 조립합니다.

*Be careful when landing gear assembly.
랜딩기어를 조립하고 끼울 때 주의하십시오.

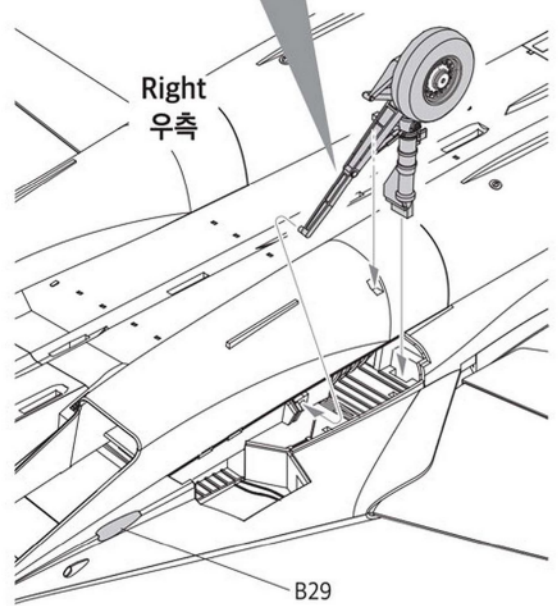
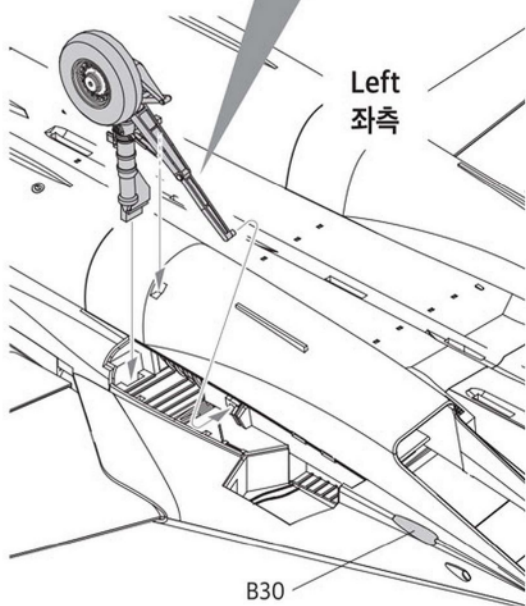
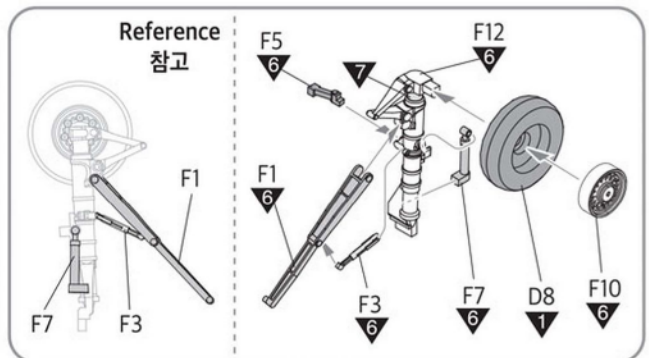
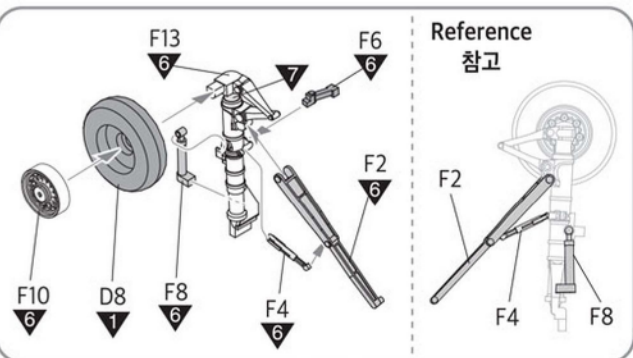


Reference
참고



10 **점착제 사용**

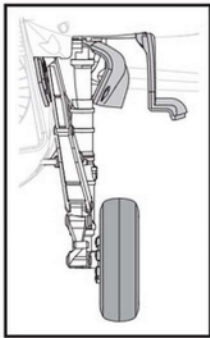
*Note the direction.
방향에 주의합니다.



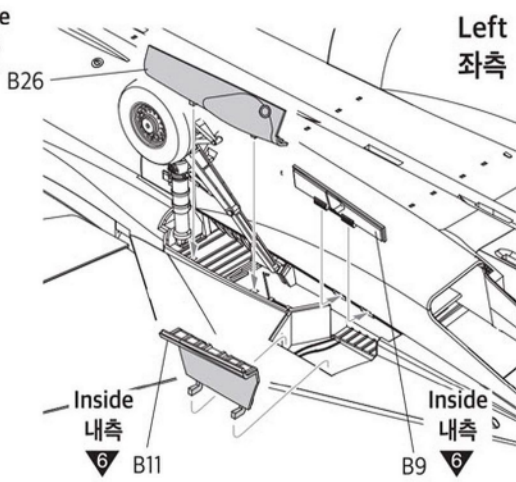
11



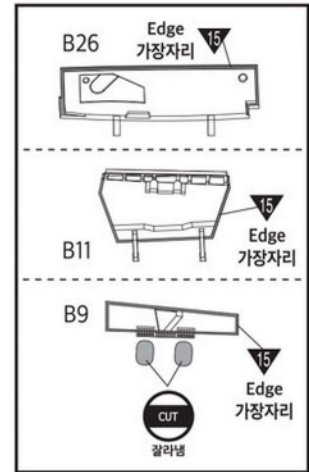
Reference
참고



Inside
내측
▽ 6

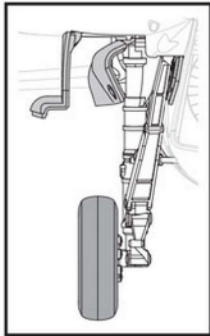


Left
좌측

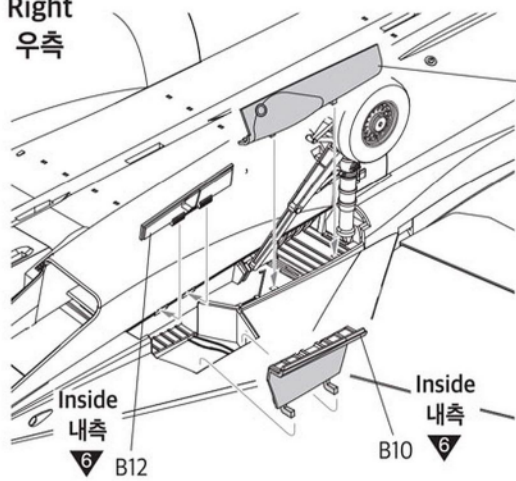


*Note the direction.
방향에 주의합니다.

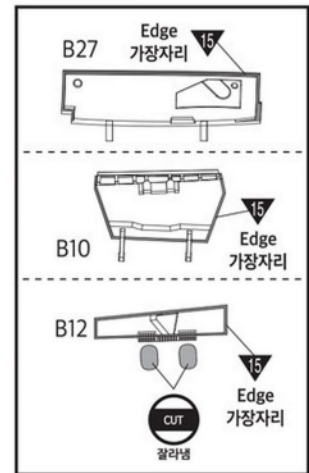
Reference
참고



Right
우측



Inside
내측
▽ 6

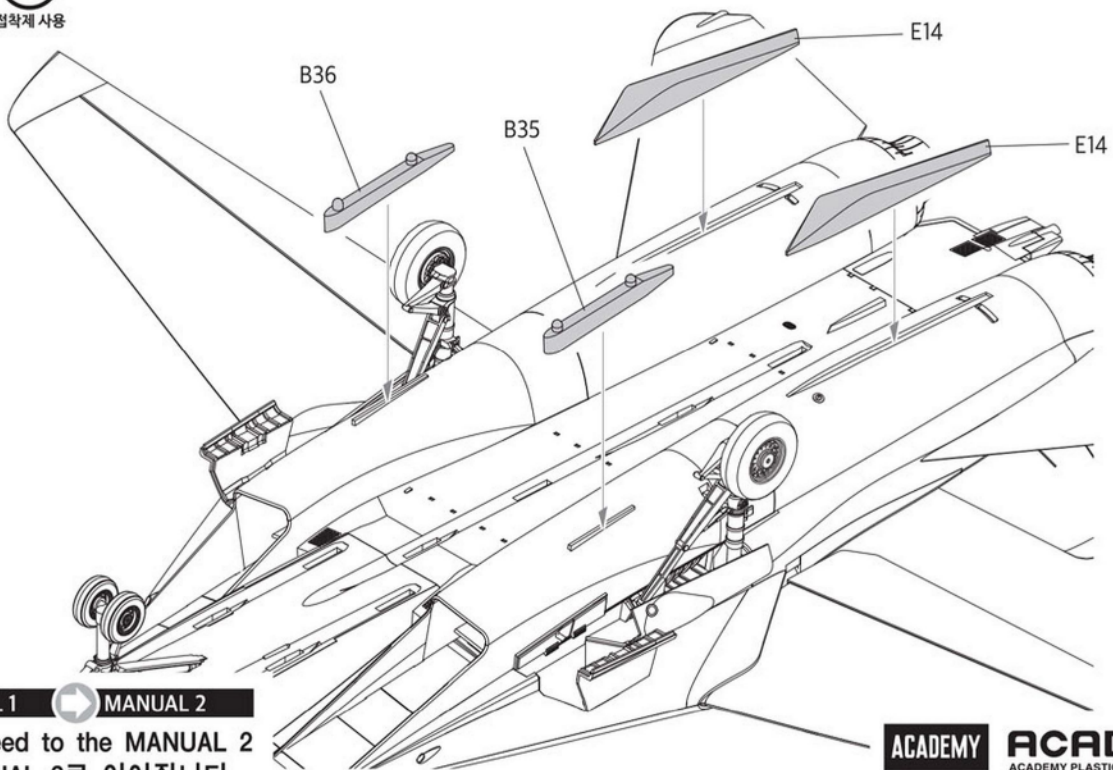


12



MANUAL 1 MANUAL 2

※ Proceed to the MANUAL 2
MANUAL 2로 이어집니다.



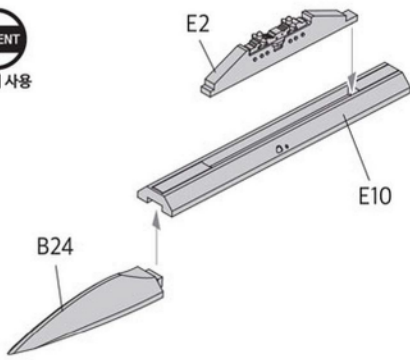
ACADEMY
HOBBY MODEL KITS

ACADEMY
ACADEMY PLASTIC MODEL CO., LTD.
A/S 고객센터 대표 번호: 1588-2406

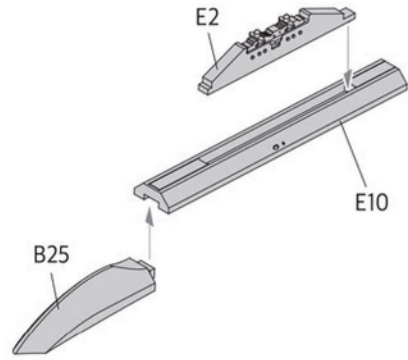
13

CEMENT
접착제 사용

Left
좌측
①

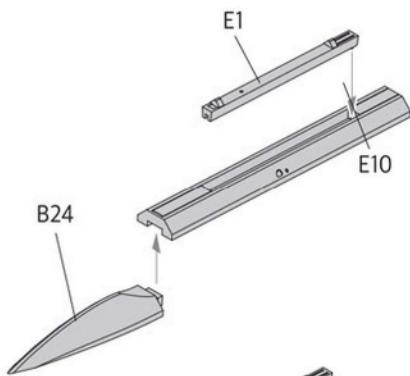


Right
우측
①

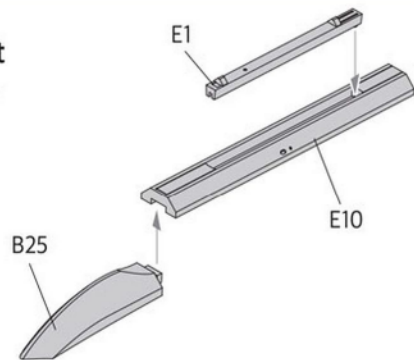


OPTION
선택

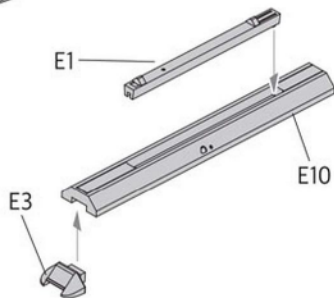
Left
좌측
②



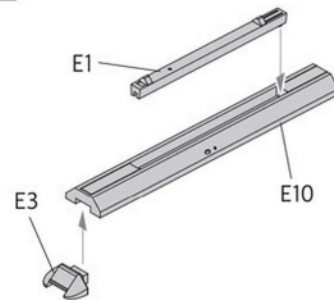
Right
우측
②



Left
좌측
③



Right
우측
③

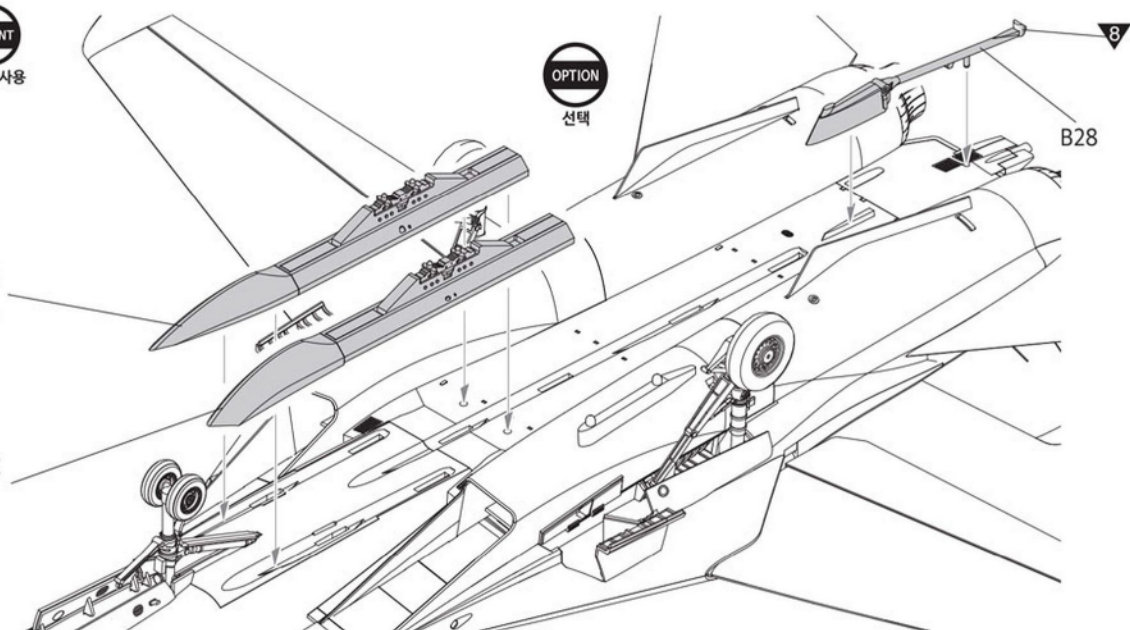


14

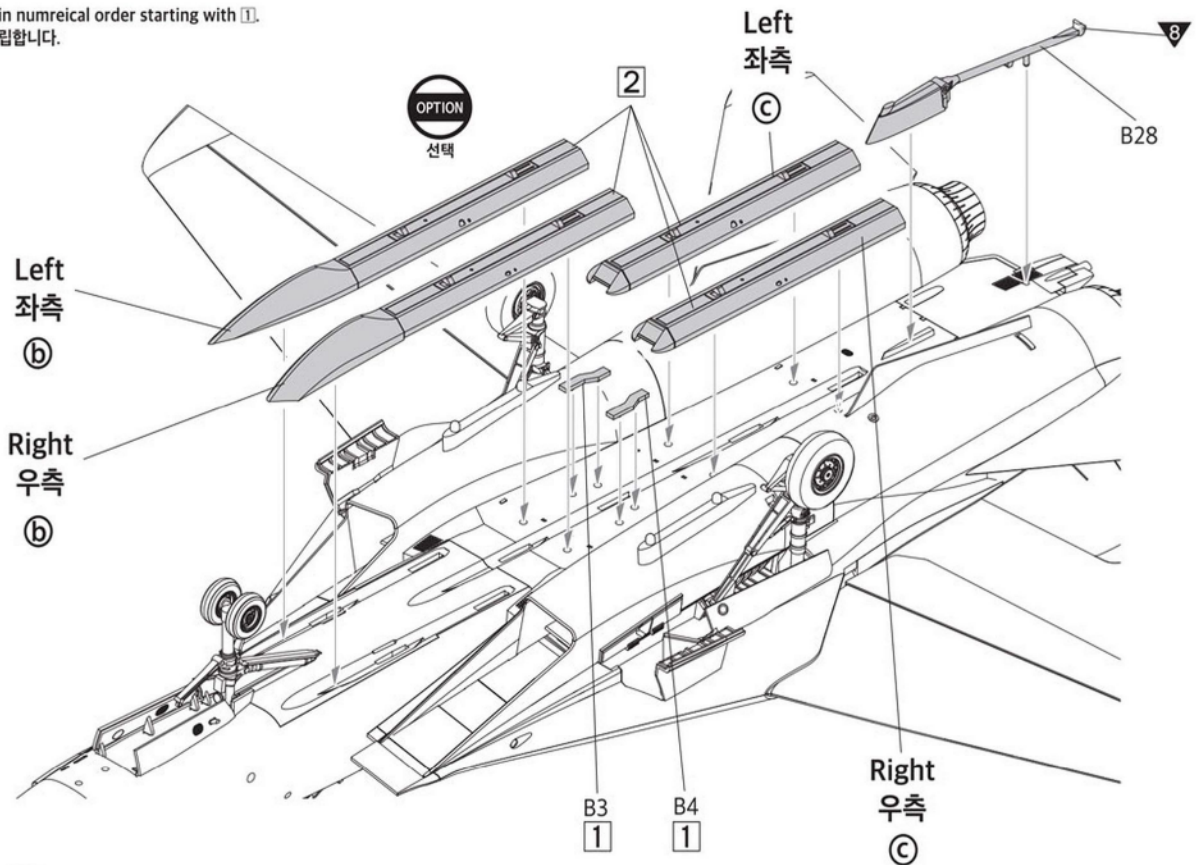
CEMENT
접착제 사용

Left
좌측
①

Right
우측
①



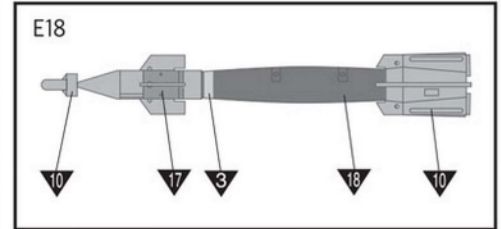
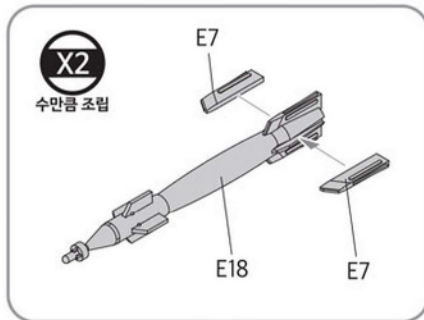
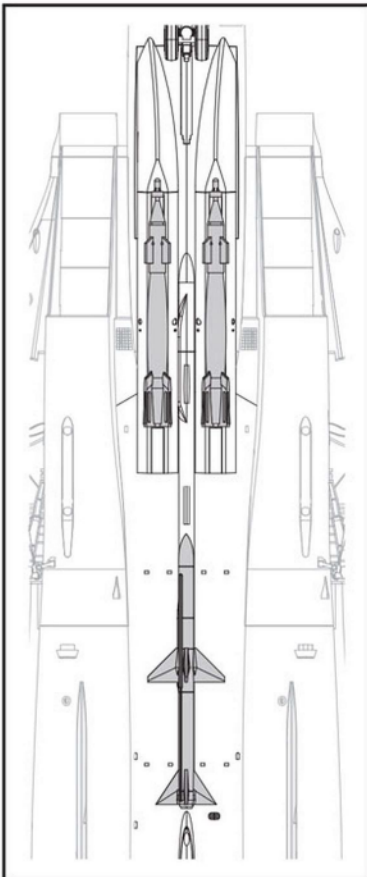
*Assemble in numerical order starting with 1.
 ①번부터 조립합니다.



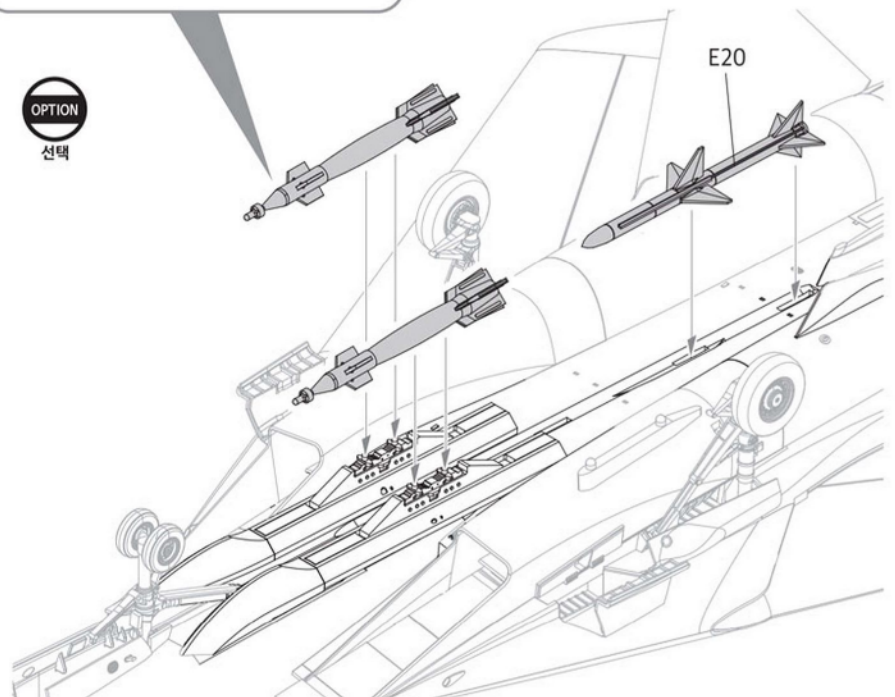
15

CEMENT
 접착제 사용

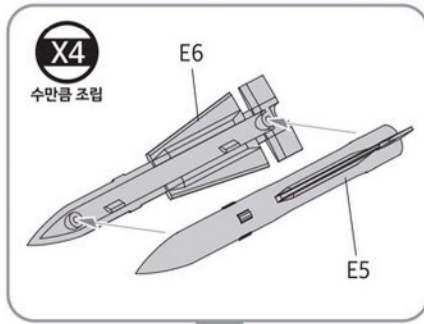
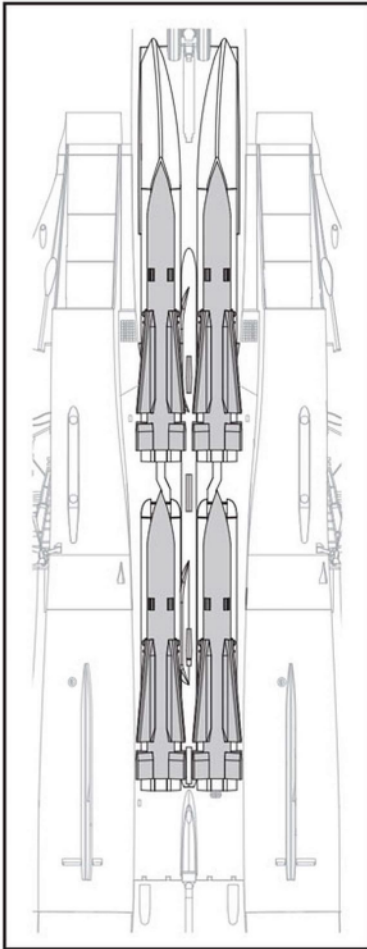
Reference
 참고



OPTION
 선택

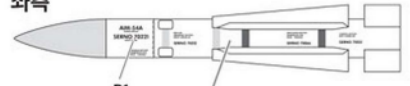


Reference
참고

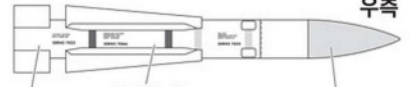


OPTION
선택

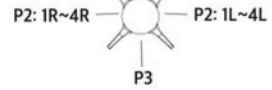
Left
좌측



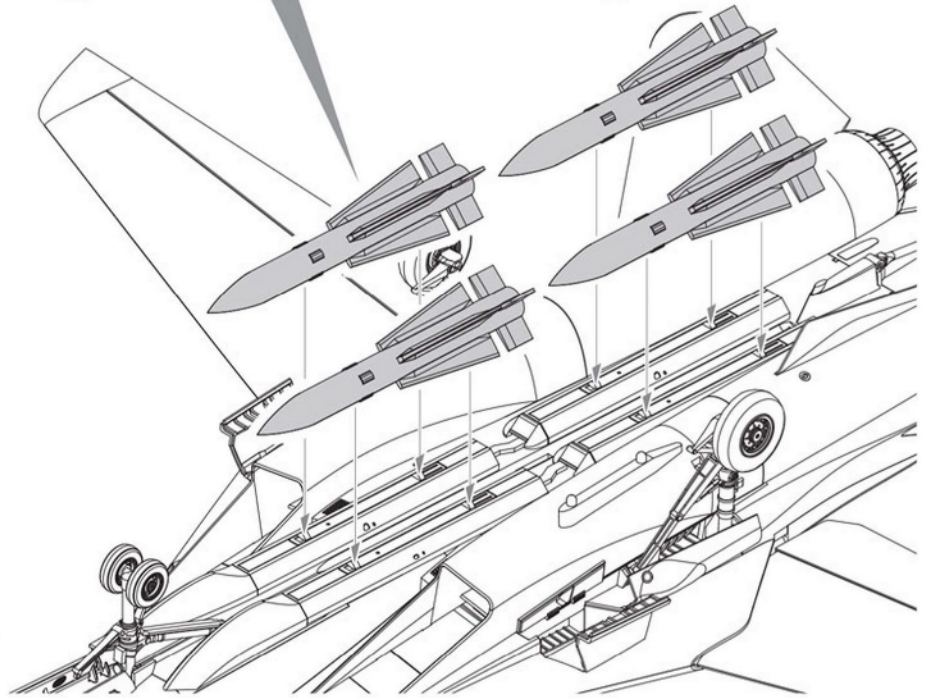
Right
우측



Front view
정면도

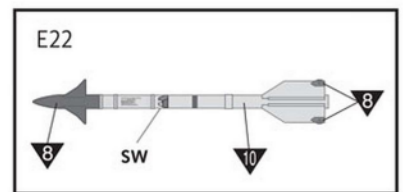
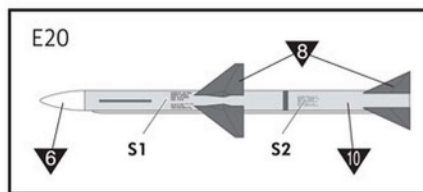


P3 to top and bottom side.
상면 밑 하면에 전사지 P3 사용



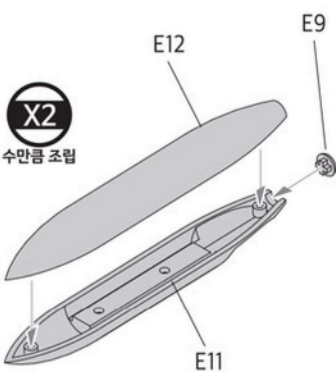
16
CEMENT
점착제 사용

*Note the direction.
방향에 주의합니다.



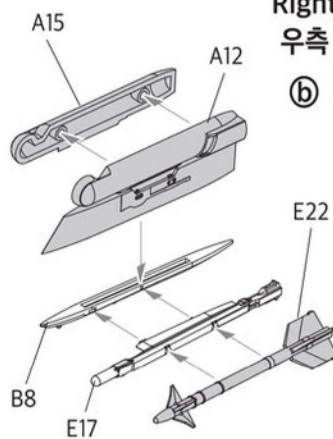
Ⓐ

X2
수만큼 조립



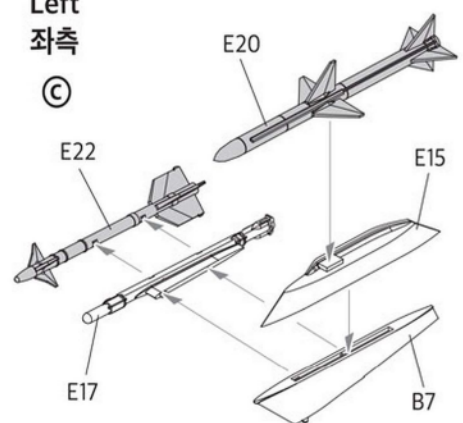
Right
우측

Ⓑ



Left
좌측

Ⓒ



17



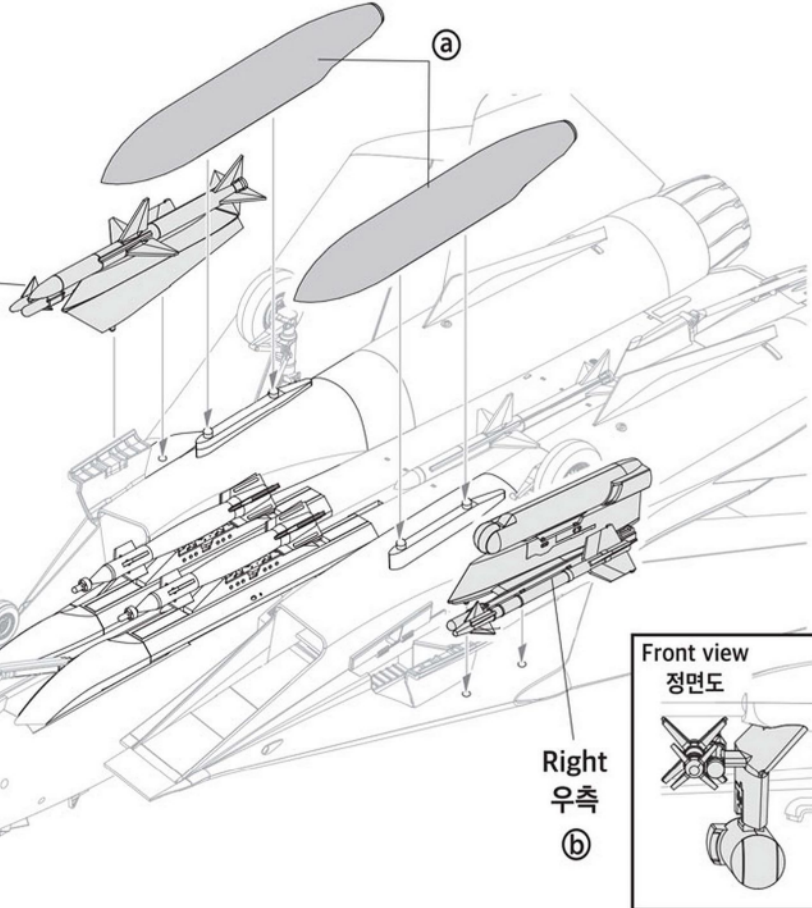
접착제 사용

Front view
정면도



Reference
참고

Left
좌측
C

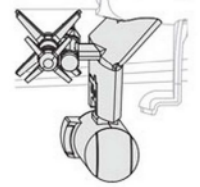


A19



A20

Front view
정면도



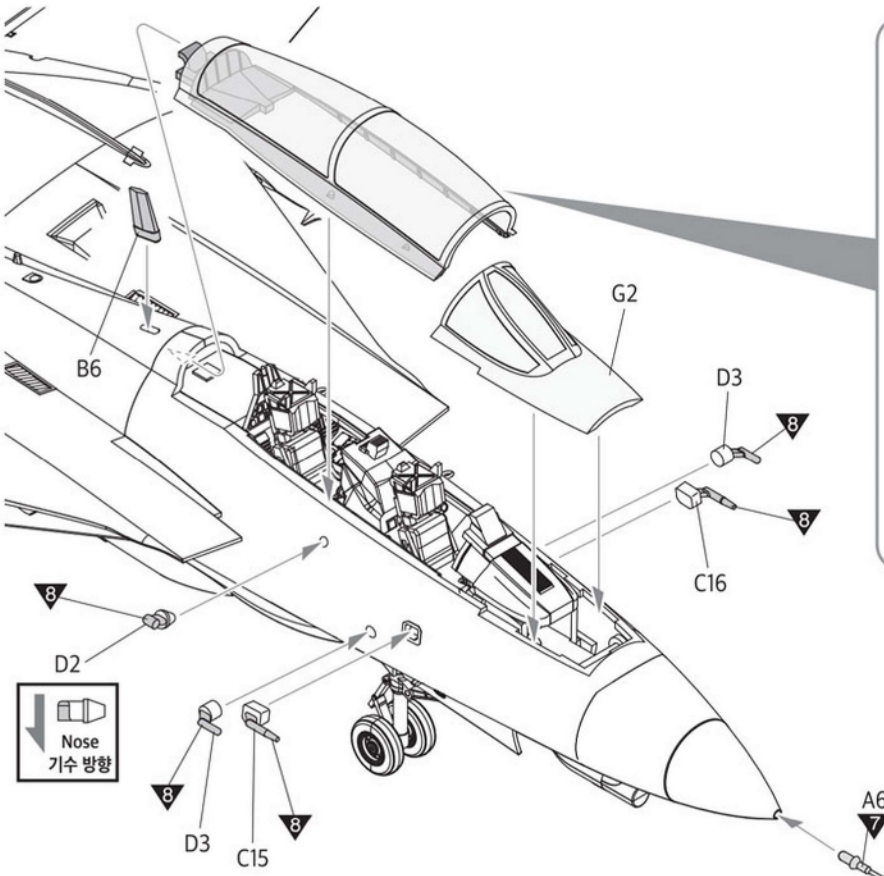
Right
우측
b

Reference
참고

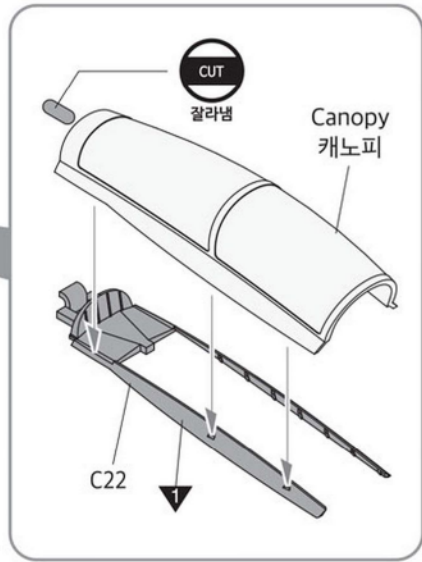
18



접착제 사용

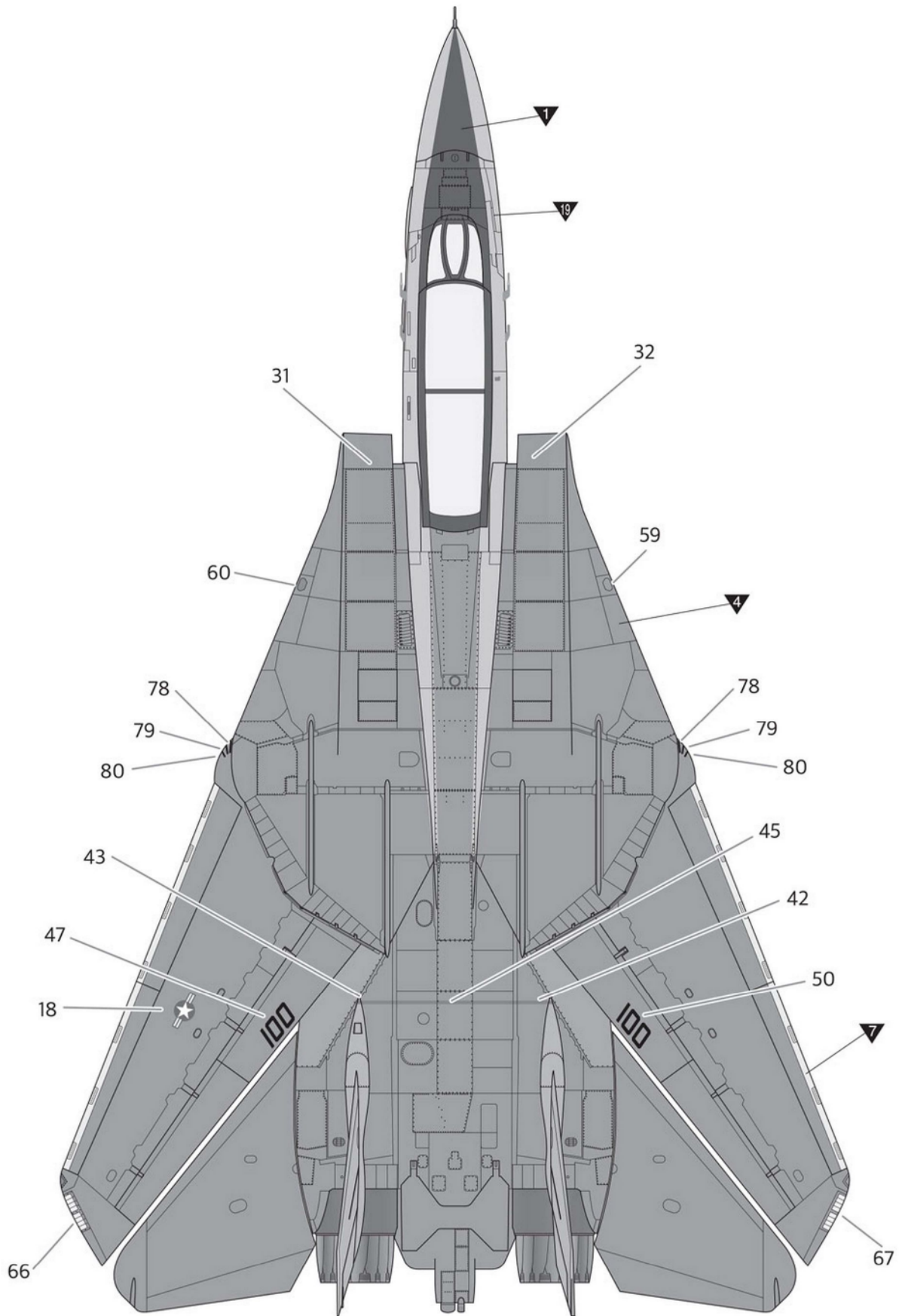


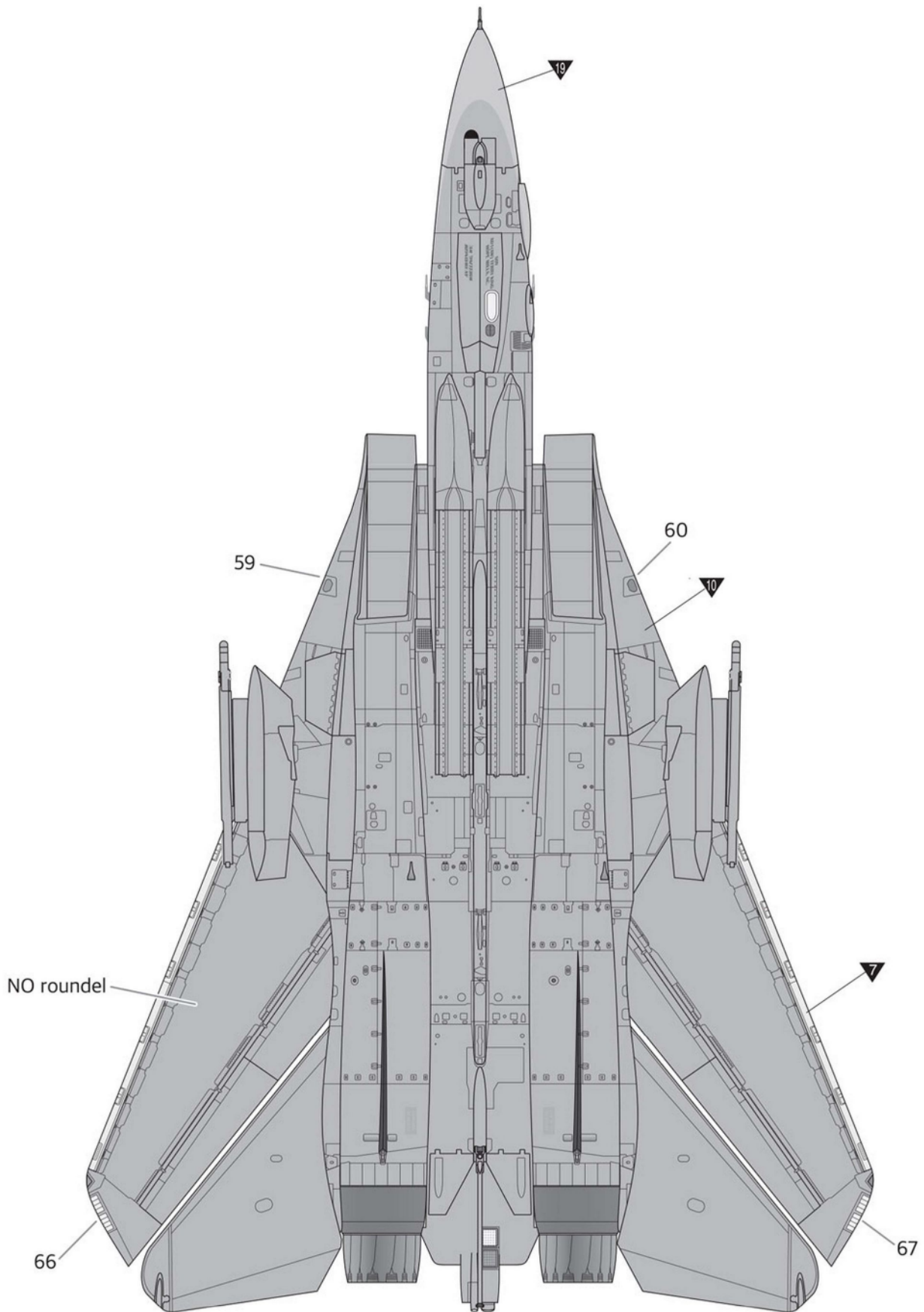
Nose
기수 방향

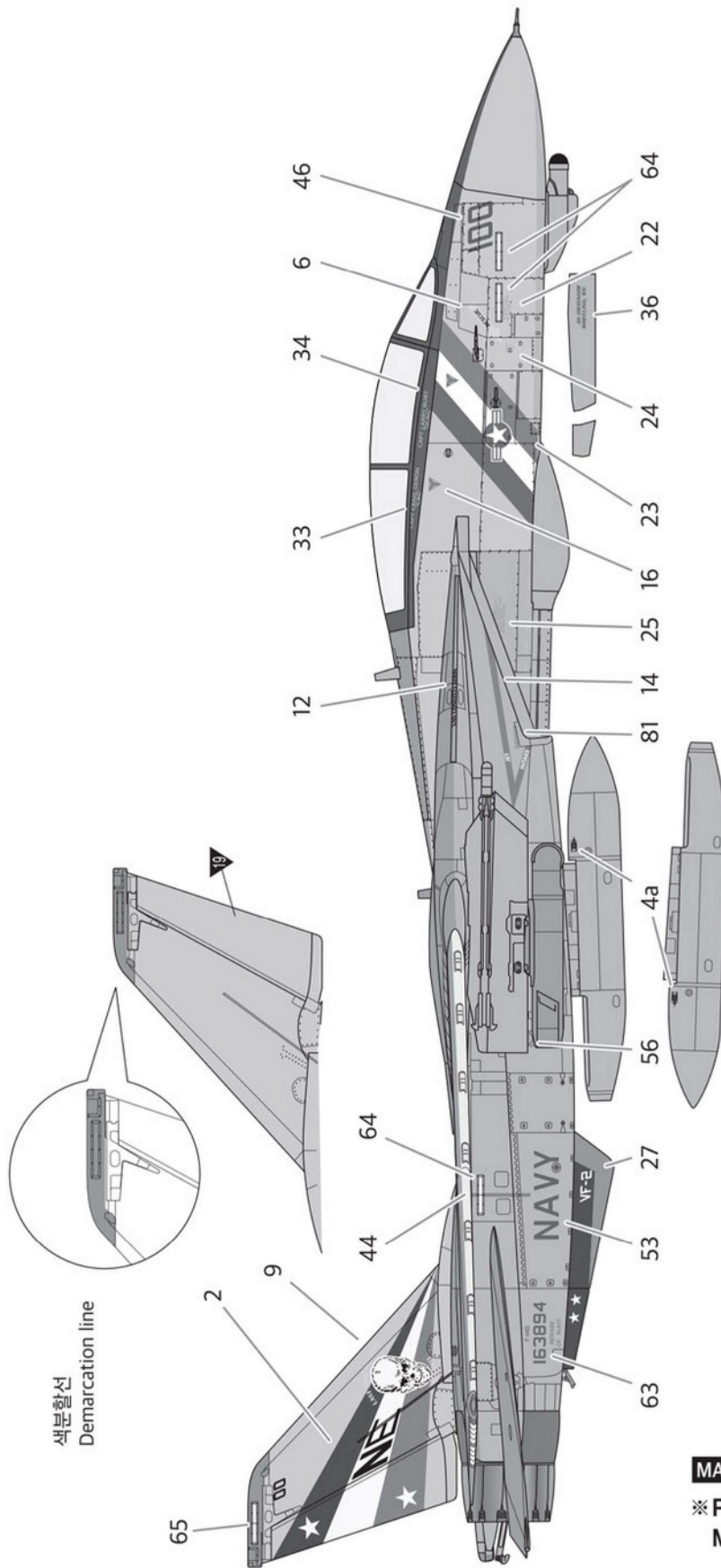


ver.1
버전1

F-14D, CAG bird of VF-2 "Bounty Hunters", CVW-14 Bu.No. 163894. USS Constellation, May, 2003 in the "Last Tomcat Cruise"; VF-2 converts into VFA-2 equipped with F/A-18F Super Hornet soon after. Mission marks are from Operation Iraqi Freedom.
미 해군 제2전투비행대 "바운티 헌터즈" 소속 제14항모전단 단장기 F-14D Bu.No. 163894. 수퍼호넷을 장비한 전투공격비행대로 전환을 앞두고 F-14를 장비한 마지막 항해로서 항공모함 컨스텔레이션호에 전개, 이라크 자유 작전에 참가하였고 이 동안의 전과를 기록한 2003년 5월 당시.







색분할선
Demarcation line

MANUAL 2 MANUAL 3

※ Proceed to the MANUAL 3
MANUAL 3로 이어집니다.

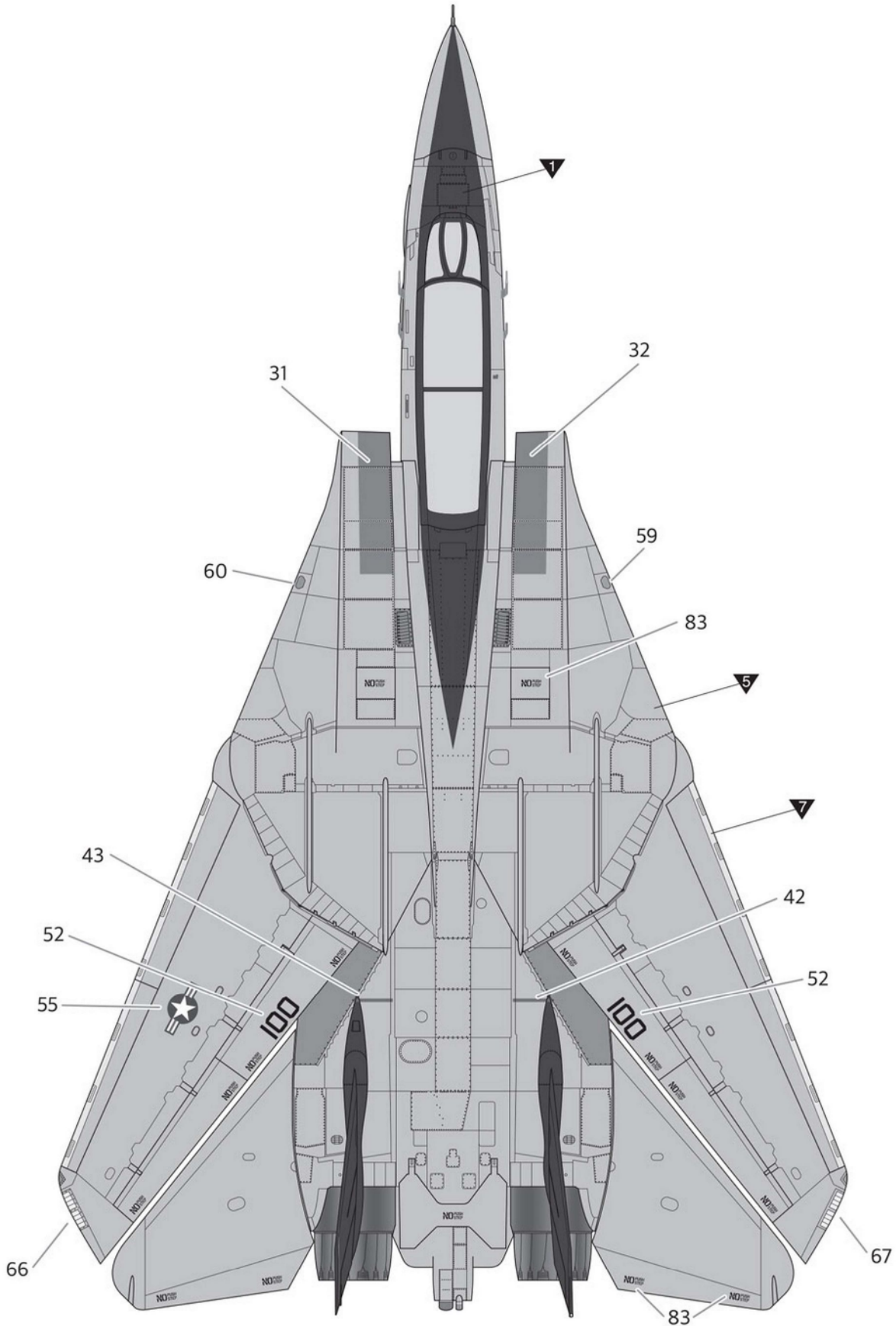
ACADEMY
HOBBY MODEL KITS

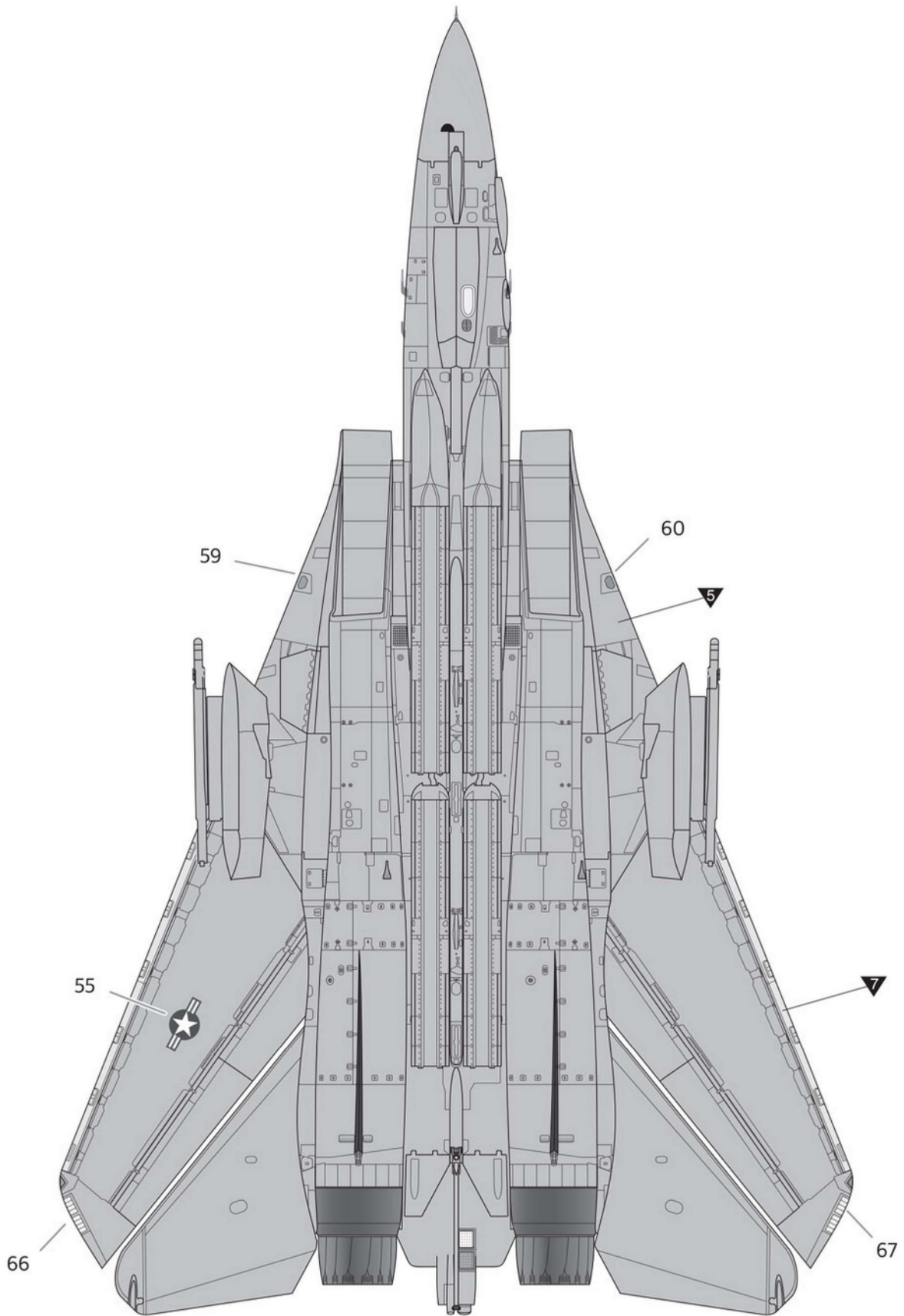
ACADEMY
ACADEMY PLASTIC MODEL CO., LTD.
A/S 고객센터 대표 번호: 1588-2406

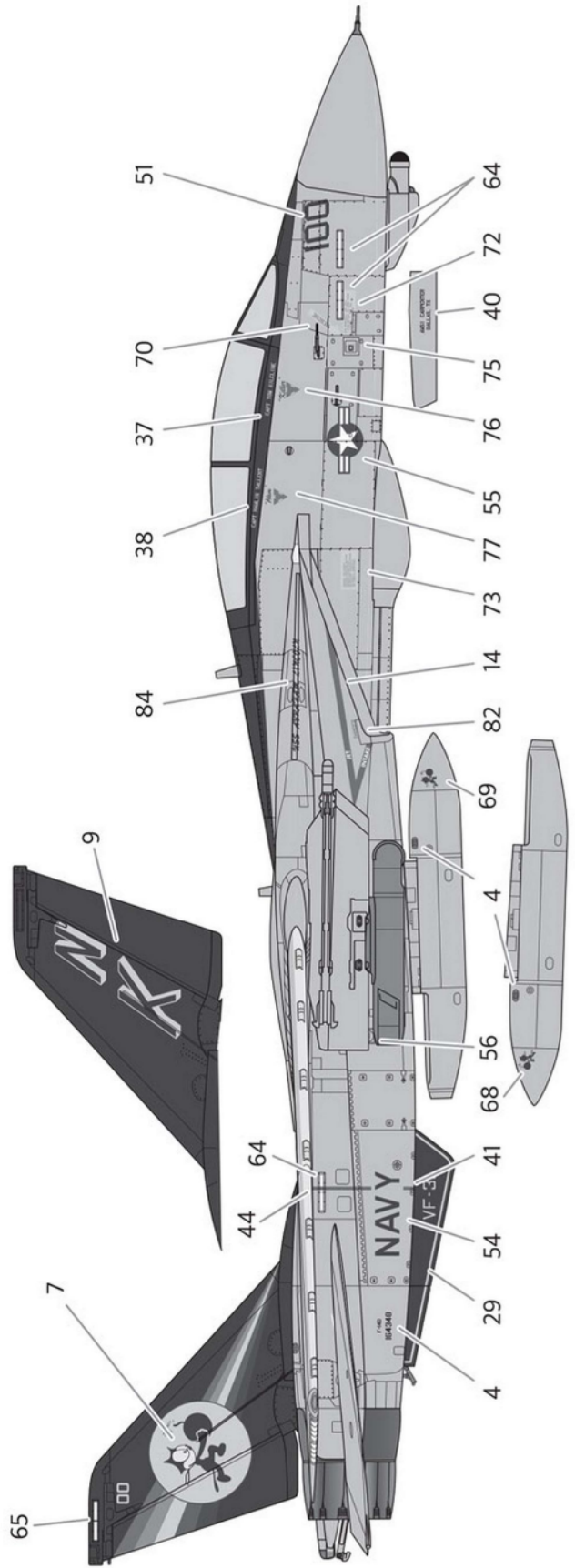
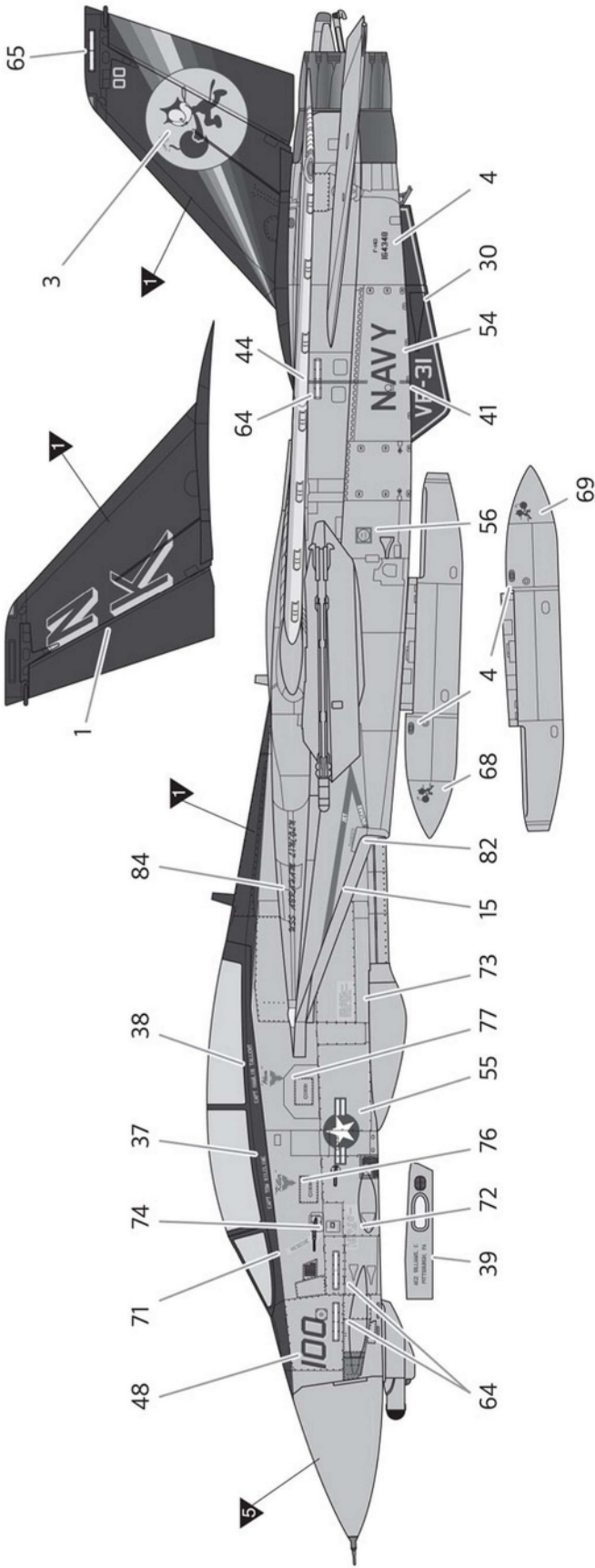
▶ painting & decal placement/ 색칠 및 전사지붙이기

ver.2
버전2

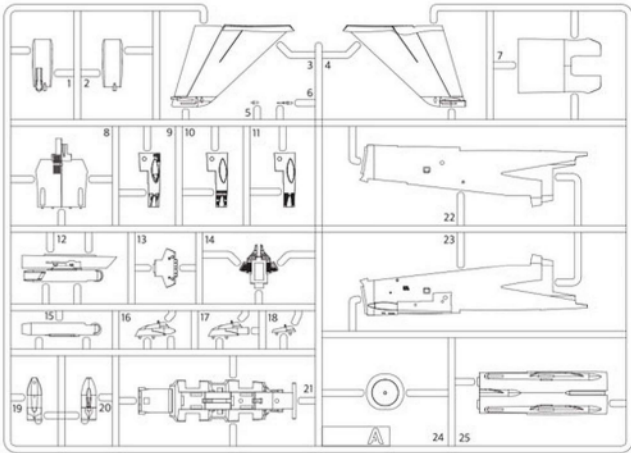
F-14D, CAG bird of VF-31 "Tomcatters", CVW-14 Bu.No. 164348. USS Abraham Lincoln, Apr, 1997.
미 해군 제31전투비행대 "툼캣터즈" 소속 제14항모전단 단장기 F-14D Bu.No. 164348. 1997년 4월.



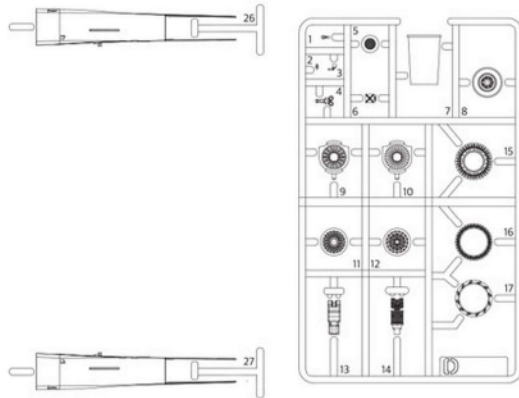




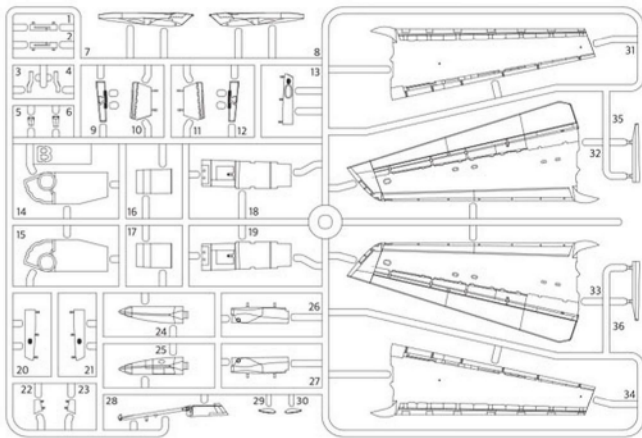
A



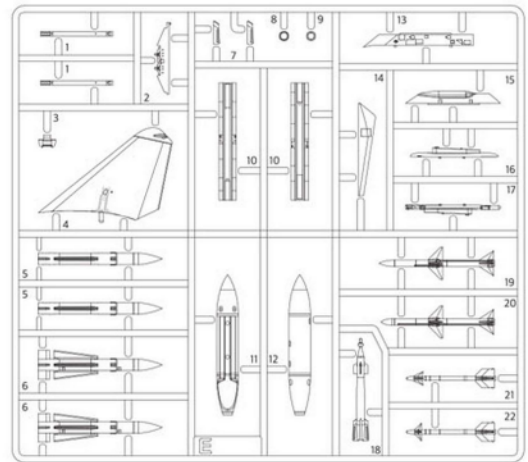
D X2



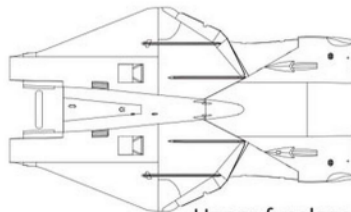
B



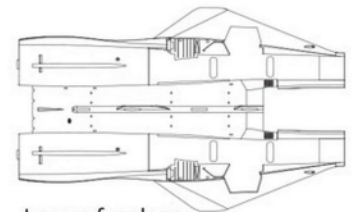
E X2



G

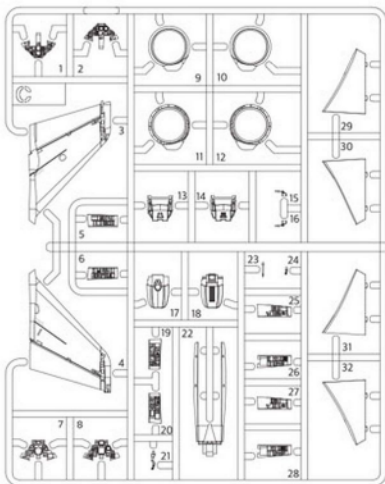


Upper fuselage
동체 상부

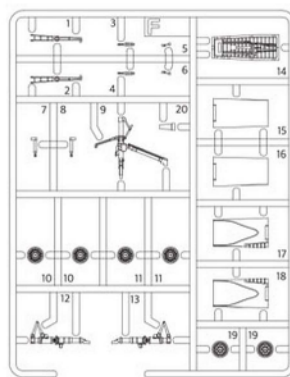


Lower fuselage
동체 하부

C



F



seat
시트 X2

Canopy
캐노피

● Decal/ 전사지

Unused parts/ 불필요 부품
A2, A3, A4, A5, A10, A11, A16, A17, A18
B5
C1, C5, C6, C7, C11, C12, C13, C17, C23, C27, C28
D4X2, D10X2, D12X2, D14X2, D15X2, D16X2
E3X2, E8X2, E13X2, E15X1, E16X2, E19X2, E21X2
F11X2, F19X2

