

TYPE 82

GERMAN Pkw.K1 KÜBELWAGEN (EASTERN FRONT)

德国 Pkw.K1 TYPE 82 型军用车 (东线版)



1/35
SCALE



MENG

WWW.MENG-MODEL.COM

德国 Pkw.K1 TYPE 82 型军用车 (东线版)

1939年12月, 两辆四四方方的“盒子”军用车驶下沃尔夫斯堡工厂生产线并被德国军方接收, 该车完成了定型并获得Pkw.K1 Type 82型军用车的正式名称。由于这辆车前后左右方方正正, 因此也被戏称为“桶车”。

德国军方接收第一批车辆后, 立即在冰雪路面和越野路面上进行了测试。两轮驱动的桶车表现非常优秀, 当车轮陷入沙地、雪地或泥地时, 该车光滑平坦的底盘, 有助于车辆在恶劣行驶条件下脱困。

桶车完全满足了德国军方的各项需求。为了适应步兵的前进速度, 车辆的最低速度从8公里/小时调整到4公里/小时。沃尔夫斯堡工厂为其安装了带



Pkw.K1 Type 82 型军用车在维修中

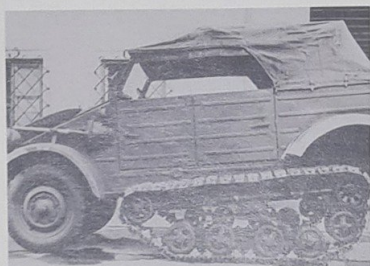
有齿轮减速轮毂的车轴, 这种设计为车辆提供了更大的扭矩和更高的离地间隙, 使其具备更加优越的越野能力。为了保证发动机功率, 车身设计轻盈, 以保证若陷入泥沼时, 士兵可以轻松抬起车身脱困。1943年, 该车更换了更大马力的发动机, 以保证其良好的战场应用效果。

桶车采用后置风冷发动机设计, 这种发动机对炎热和寒冷气候的耐受性都很强。由于发动机没有散热器, 因此不易受到子弹的伤害。桶车如果正面遭受袭击, 发动机仍可以保持正常工作, 避免被击穿而

使车辆瘫痪。德军502坦克营“虎”式坦克第一次参加作战时, 为了保证第一时间得到维修, 德军坦克工程师及维修人员驾驶着一辆桶车, 冒着枪弹, 紧随坦克左右为其保驾护航。

随着“巴巴罗萨计划”的推进, 进入冬季的苏联境内, 泥泞的路面让德军苦不堪言。适应这种恶劣道路环境的桶车得到广泛应用。在东线战场, 每个装甲部队都配备了大量桶车执行各种任务。一些特殊的装置也在东线战场的桶车上得以使用。

东线战场的冬季异常寒冷, 为了启动那些“冻僵”了的坦克, 德军在桶车的尾部安装了一种特殊的启动设备, 充当“虎”式和“豹”式坦克发动机启动的助力。



Pkw.K1 Type 82 型军用车155型
半履带雪地运输车

有齿轮减速轮毂的车轴, 这种设计为车辆提供了更大的扭矩和更高的离地间隙, 使其具备更加优越的越野能力。为了保证发动机功率, 车身设计轻盈, 以保证若陷入泥沼时, 士兵可以轻松抬起车身脱困。1943年, 该车更换了更大马力的发动机, 以保证其良好的战场应用效果。

桶车采用后置风冷发动机设计, 这种发动机对炎热和寒冷气候的耐受性都很强。由于发动机没有散热器, 因此不易受到子弹的伤害。桶车如果正面遭受袭击, 发动机仍可以保持正常工作, 避免被击穿而



Pkw.K1 Type 82 型军用车生产线



Pkw.K1 Type 82 型军用车的
坦克发动机启动设备

桶车适配性强, 衍生车型有82/1型无线电台、82/2型警报车、155型半履带雪地运输车、伤兵救援车及皮卡型运输车等, 甚至还改造出过6辆4轮驱动型的样车。

美军同样热衷于这款小车, 在分析了缴获的Pkw.K1 Type 82型军用车之后, 美国陆军部技术手册指出: Pkw.K1 Type 82型军用车是威利斯MB军用车的同类产品, 威利斯MB军用车除了座位舒适度外, 其他方面都不如Pkw.K1 Type 82型军用车。



美军缴获的Pkw.K1 Type 82型军用车

——崔震宁

German Pkw.K1 Kübelwagen TYPE 82 (Eastern Front)

In December 1939, two boxy military vehicles rolled off the production line at the Wolfsburg factory and were delivered to the German military. The vehicle had completed its final design and was officially named the Pkw.K1 Kübelwagen Type 82. Due to its square, box-like shape on all sides, it was nicknamed the "bucket car".

After the German military received the first batch of vehicles, they immediately conducted tests on icy roads and off-road terrain. The two-wheel-drive Kübelwagen performed exceptionally well. When the wheels became stuck in sand, snow, or mud, its smooth and flat underbody helped the vehicle free itself from challenging driving conditions.

The Kübelwagen fully met the various needs of the German military. To match the pace of infantry, the vehicle's minimum speed was adjusted from 8 km/h to 4 km/h. The Wolfsburg factory equipped it with axles featuring gear-reduction hubs, a design that provided greater torque and increased ground clearance, significantly improving its off-road capabilities. To ensure engine efficiency, the vehicle was designed to be lightweight, allowing soldiers to easily lift it out of mud if it became stuck. In 1943, a more powerful engine was installed to further enhance its battlefield performance.

The Kübelwagen was designed with a rear-mounted air-cooled engine, which made it highly resilient to both hot and cold climates. Since the engine did not require a radiator, it was less vulnerable to bullet damage. Even if the vehicle were attacked from the front, the engine could continue functioning, preventing a breakdown caused by engine penetration. During the first combat operation of the German 502nd Heavy Panzer Battalion's Tiger I tanks, German tank engineers and maintenance personnel followed closely alongside in a Kübelwagen, braving gunfire to ensure immediate repairs and support for the tanks.

As Operation Barbarossa advanced into the Soviet Union, the muddy roads in winter caused great difficulties for the German army. The Kübelwagen, well-suited to such harsh road conditions, saw widespread use. On the Eastern Front, every armored unit was equipped with a large number of Kübelwagens for various tasks. Some specialized devices were also employed on Kübelwagens in this theater of war.

The winters on the Eastern Front were brutally cold, and to help start tanks that had "frozen" in the low temperatures, the Germans installed a special starting device on the rear of the Kübelwagen. This device acted as an auxiliary starter for the engines of Tiger and Panther tanks.

The Kübelwagen had various derivatives such as the Type 82/1 radio car, Type 82/2 siren car, Type 155 half-track/snow-track, Ambulance, and Pickup truck. There were even six prototypes of a four-wheel-drive version.

The U.S. military also took a keen interest in this small vehicle. After analyzing captured Kübelwagens, the U.S. Army Technical Manual concluded that the Kübelwagen was a comparable counterpart to the Willys MB jeep, and apart from the seating comfort, the Willys MB was considered inferior to the Kübelwagen in other aspects.

ドイツ Pkw.K1 キューベルワーゲン82型(東部戦線仕様)

1939年12月、ヴォルフスブルク工場の生産ラインから出た2台の4角形の「箱型」軍用車両がドイツ軍に受け入れられ、この車両は最終調整を完成し、Pkw.K1 キューベルワーゲン82型という正式名称が与えられました。この車両は、その前後が四角いから「バケット車」とも呼ばれます。

最初の車両を受け取った直後、ドイツ軍は凍結した道路やオフロードの路面でテストを行いました。2輪駆動のキューベルワーゲンは非常によく機能し、砂や雪、泥の中で車輪がはまり込んでも、滑らかで平坦なシャーシのため、荒れた走行状態から脱出したことができます。

キューベルワーゲンはドイツ軍のあらゆるニーズを完全に満たしました。歩兵の前進速度に対応するため、車両の最低速度は時速8キロメートルから時速4キロメートルに調整されました。ヴォルフスブルク工場は、ギア・リダクション・ハブを備えたアクスルを装着しました。この設計により、車両はより大きなトルクと高い最低地上高を獲得し、優れたオフロード性能を発揮しました。エンジン出力を確保するため、車体は軽量に設計されており、万が一ぬかるみにはまったとしても兵士が簡単に持ち上げることができるようになっていました。1943年には、戦場での活躍を確実にするため、より馬力の高いエンジンに換装されました。

キューベルワーゲンは、暑さ寒さに強い空冷エンジンをリアに搭載して設計されていました。エンジンにはラジエーターがないため、銃弾のダメージを受けにくいですが、キューベルワーゲンが正面から攻撃を受けても、エンジンは正常に作動し続け、銃弾に貫かれて車両が機能不全に陥るのを防ぐことができます。ドイツの第502戦車大隊「タイガー」戦車は、初めて戦闘に参加した時、修理の時間を確保するために、ドイツの戦車エンジニアやメンテナンス担当者は、キューベルワーゲンを運転して、周りの戦車に続いて、砲火をものともせず、戦車を護衛していました。

バルバロッサ作戦が進むにつれて、冬を迎えたソ連のぬかるんだ道路は、ドイツ軍にとって悲惨なものでした。過酷な道路事情に適応したキューベルワーゲンが広く使用されました。東部戦線では、すべての機甲部隊がさまざまな任務を遂行するために大量のキューベルワーゲンを装備していました。東部戦線では、いくつかの特殊な装置も使用されました。

東部戦線の戦場の冬は非常に寒く、それらの「凍った」戦車を始動させるために、ドイツ軍は「タイガー」と「レオパルド」戦車のエンジン始動補助として、キューベルワーゲンの後部に特別な始動装置を取り付けました。

キューベルワーゲンは適応性が高く、82/1式無線車、82/2式警報車、155式半履帯式輸送用雪上車、負傷者救助車、ピックアップ・トラック、さらには6台の4輪駆動試作車などの派生型がありました。

アメリカ陸軍もこの小型車両に熱狂し、鹵獲されたキューベルワーゲン82型を分析した結果、アメリカ陸軍の技術マニュアルには「Pkw.K1 キューベルワーゲン82型はウィリスMB軍用車と同様の製品で

す。ウィリスMB軍用車は、座り心地を除けばPkw.K1 キューベルワーゲン82型より劣っています。」と記されていました。

Немецкий военный автомобиль Pkw.K1 TYPE 82 (вариант на Восточном фронте)

В декабре 1939 года два квадратных «коробчатых» автомобиля сошли с производственной линии завода в Вольфсбурге и были приняты немецкой армией, получив официальное название Pkw.K1 Type 82. Из-за своей квадратной формы автомобиль получил прозвище «автомобиль-бочка».

Сразу после того, как немецкая армия получила первые автомобили, их испытала на снегу, льду и бездорожье. Данный «автомобиль-бочка» показал отличные результаты, а гладкое, плоское шасси помогает автомобилю выбираться из затруднительных ситуаций, когда колеса застревают в песке, снегу или грязи.

«Автомобиль-бочка» полностью отвечал всем требованиям немецкой армии. Для того чтобы соответствовать скорости пехоты, минимальная скорость автомобиля была изменена с 8 км/ч до 4 км/ч. На заводе в Вольфсбурге установили ось с редукторными ступицами, что позволило увеличить крутящий момент и дорожный просвет для лучшей проходимости. Для обеспечения мощности двигателя кузов был спроектирован легким, чтобы солдаты могли легко поднять автомобиль, если увязнет в трясине. В 1943 году автомобиль был заменен более мощным двигателем для улучшения боевых характеристик.

«Автомобиль-бочка» был оснащен двигателем воздушного охлаждения в хвостовой части, который устойчив как к жарким, так и к холодным климатическим условиям. Поскольку у двигателя нет радиатора, он с меньшей вероятностью может быть поврежден выстрелами. Если передняя часть «автомобиля-бочки» подвергается атаке, двигатель может продолжать работать. Когда танки «Тигр» 502-го немецкого танкового батальона впервые вступили в бой, немецкие танковые инженеры и обслуживающий персонал ехали на «автомобилях-бочках» под градом пуль, следуя за танками и сопровождая их.

По мере реализации плана «Барбаросса» немецкие войска вошли на территорию Советского Союза, где зимние грязные дороги затрудняли передвижение. Так получилось, что «автомобили-бочки» способны адаптироваться к таким суровым дорожным условиям, поэтому широко используются в армии. На Восточном фронте каждая бронетанковая часть была оснащена большим количеством «автомобилей-бочков» для выполнения различных задач. Некоторые специальные устройства также использовались на «автомобилях-бочках» на Восточном фронте.

Зимой на Восточном фронте очень холодно, чтобы завести эти замерзшие танки, немецкие солдаты в задней части «автомобиля-бочки» устанавливали специальное пусковое устройство, выполнявшее роль помощника для запуска двигателя танков «Тигр» и «Леопард».

В то же время было создано множество модификаций этого автомобиля, таких как радио-автомобиль Тип 82/1, автомобиль с сигнализацией тип 82/2, полугусеничный снеговоз тип 155, автомобиль для спасения пострадавших и пикап, и даже шесть полноприводных прототипов.

Армия США также заинтересовалась этим небольшим автомобилем, и после анализа захваченных военных автомобилей Pkw.K1 Type 82 в техническом руководстве сухопутных войск США было указано, что военный автомобиль Pkw.K1 Type 82 является аналогом военного автомобиля Willys MB, и что Willys MB уступает Pkw.K1 Type 82 во всех отношениях, кроме комфорта.

制作前必读

Read carefully before assembly

組み立て前に必ずお読みください。

Перед сборкой внимательно прочитайте следующую информацию

Vor der Montage bitte sorgfältig lesen

Lisez attentivement avant de monter

Lea cuidadosamente antes del montaje

- ▣ 本产品为拼接模型，需要使用模型专用工具自行组装。
 - ▣ 本产品中不包含模型专用工具、胶水或颜料。如有需要，请另外购买。
 - ▣ 制作产品前请仔细阅读手册，按照手册标明的步骤进行制作。低年龄制作者制作时需有成人看护，看护者请仔细阅读手册。
 - ▣ 制作产品时请先确定零件编号，然后再使用剪钳将其从板件上取下，切勿一次取下多个零件，以免丢失或混淆，剩余的碎屑请妥善丢弃。
 - ▣ 制作产品时也许会使用到刀具、胶水、颜料等，请仔细阅读相应的说明书，正确使用。
 - ▣ 如需使用胶水，塑料零件请用模型专用胶水进行粘合，金属零件请用瞬间胶进行粘合。
 - ▣ 如需涂装，请在通风环境下进行，并按照颜料的注意事项操作。
-
- ▣ This product is a plastic model kit. Please use hobby tools to assemble it.
 - ▣ This product doesn't include any hobby tool, glue or paint. If needed, please purchase separately.
 - ▣ Carefully read the instructions before commencing assembly and follow the instruction steps during the assembly process. Young modellers building this model kit shall be guided by adults. The supervising adults should carefully read the instructions too.
 - ▣ Check part numbers before removing them from sprues with side cutters. To avoid losing or mixing up the parts, don't remove too many parts at a time. Please dispose the plastic residuals properly.
 - ▣ Knives, glue and paints may be used during the assembly process. Please read their corresponding instructions and use them correctly.
 - ▣ If you need to use glue, please use plastic model cement to glue the plastic parts and use CA glue to bond metal parts.
 - ▣ If you need to paint this model, please paint it in a ventilated environment, and follow the paint notices.
-
- ▣ 本製品はプラスチックモデル組立キットであり、モデル専用の工具で組み立ててください。
 - ▣ 本製品には、モデル用の工具、接着剤、または塗料が含まれていません。必要に応じて別途ご購入ください。
 - ▣ 製品を組み立てる前にマニュアルをよく読み、マニュアルに記載された手順に従って作ってください。低年齢の方が作る際には保護者がサポートし、保護者は必ずマニュアルをお読みください。
 - ▣ 製品を組み立てる際は、まず部品番号を確認してから、モデル専用ニッパーでランナーからきれいに切り離してください。紛失や混乱を避けるため、一度に複数の部品を切り取らないでください。切り取った後のごみは適切に廃棄してください。
 - ▣ 製品を組み立てる時、刃物、接着剤、塗料などを使用しますので、使用する前にそれぞれの注意書きをよく読み、指示に従って正しく使用してください。
 - ▣ 接着剤を使用する場合、プラスチック部品はモデル専用の接着剤で接着し、金属部品は瞬間接着剤で接着してください。
 - ▣ 塗装が必要な場合、室内の換気に十分注意しながら、塗装指示に従って操作してください。
-
- ▣ Данная модель предназначена для самостоятельной сборки. При сборке модели необходимо использовать специальные инструменты.
 - ▣ В набор не входят краски, инструменты и клей. При необходимости приобретите отдельно.
 - ▣ Пожалуйста, внимательно прочтите инструкцию перед сборкой модели и следуйте указаниям в инструкции. Моделистам младшего возраста требуется помощь взрослых.
 - ▣ При сборке модели, пожалуйста, сначала сверьтесь с номером детали, а затем, используя кусачки, снимите деталь с литника. Во избежание потери деталей или путаницы, не удаляйте одновременно несколько деталей. Оставшийся мусор утилизируйте в соответствии с инструкцией.
 - ▣ При сборке модели разрешается использовать ножи, клей, краски и т. д. Пожалуйста, внимательно прочитайте инструкцию.
 - ▣ Если нужно воспользоваться клеем, пожалуйста, используйте специальный клей для пластмассы при склеивании пластиковых деталей модели. Для склеивания металлических деталей используйте цианакрилатный клей.
 - ▣ При окраске модели внимательно изучите инструкцию. Пожалуйста, соблюдайте меры предосторожности при работе с краской, окрашивание модели производите в хорошо проветриваемом помещении.
-
- ▣ Dieses Produkt ist ein Plastikmodellbausatz. Bitte verwenden Sie Hobby-Werkzeuge, um es zusammenzubauen.
 - ▣ Dieses Produkt enthält kein Hobbywerkzeug, Kleber oder Farbe. Falls erforderlich, bitte separat kaufen.
 - ▣ Lesen Sie die Anleitung sorgfältig durch, bevor Sie mit dem Zusammenbau beginnen, und befolgen Sie die Anweisungen während des Zusammenbaus. Junge Modellbauer, die diesen Bausatz bauen, sollten von Erwachsenen angeleitet werden. Die aufsichtführenden Erwachsenen sollten die Anleitung ebenfalls sorgfältig lesen.

- Überprüfen Sie die Teilenummern, bevor Sie die Teile mit dem Seitenschneider von den Angüssen entfernen. Um den Verlust oder die Verwechslung von Teilen zu vermeiden, entfernen Sie nicht zu viele Teile auf einmal. Bitte entsorgen Sie die Kunststoffreste ordnungsgemäß.
- Während des Zusammenbaus müssen Messer, Klebstoff und Farben verwendet werden. Bitte lesen Sie die entsprechenden Anweisungen und verwenden Sie sie richtig.
- Wenn Sie Klebstoff verwenden müssen, benutzen Sie bitte Kunststoffmodellbaukleber zum Verkleben der Kunststoffteile und CA-Kleber zum Verkleben der Metallteile.
- Wenn Sie das Modell lackieren müssen, lackieren Sie es bitte in einer gut belüfteten Umgebung und beachten Sie die Hinweise zum Lackieren.

- Ce produit est un kit de modèle en plastique. Veuillez utiliser les outils de loisirs pour l'assembler.
- Ce produit n'inclut aucun outil de loisir, colle ou peinture. Si nécessaire, veuillez l'acheter séparément.
- Lisez attentivement les instructions avant de commencer l'assemblage et suivez les étapes d'instructions pendant le processus d'assemblage. Les jeunes maquetistes construisant ce kit de modèle doivent être guidés par des adultes. Les adultes surveillants doivent également lire attentivement les instructions.
- Vérifiez les numéros de pièce avant de les retirer des tiges de coulée avec des pinces coupantes latérales. Pour éviter de perdre ou de mélanger les pièces, ne retirez pas trop de pièces à la fois. Veuillez jeter les résidus de plastique correctement.
- Des couteaux, de la colle et des peintures peuvent être utilisés pendant le processus d'assemblage. Veuillez lire leurs instructions correspondantes et les utiliser correctement.
- Si vous avez besoin d'utiliser de la colle, veuillez utiliser du ciment modèle en plastique pour coller les pièces en plastique et utiliser de la colle CA pour coller les pièces métalliques.
- Si vous devez peindre ce modèle, veuillez le peindre dans un environnement ventilé et suivez les instructions de peinture.

- Este producto es una maqueta de plástico. Por favor, use herramientas de modelismo para montarlo.
- Este producto no incluye herramientas de modelismo, pegamento o pintura. Si fuese necesario, por favor, cómprelas por separado.
- Lea las instrucciones cuidadosamente antes de empezar el montaje y siga los pasos de las instrucciones durante el proceso de montaje. Los modelistas más jóvenes deberían estar supervisados por adultos, que también deberían leer las instrucciones.
- Revise los números de las piezas antes de cortarlas de las matrices con alicates de corte. Para evitar perder o mezclar las piezas, no corte demasiadas a la vez. Por favor, deshágase de los residuos plásticos de forma adecuada.
- Durante el proceso de montaje pueden usarse cuchillas, pegamento y pinturas. Por favor lea sus instrucciones correspondientes y úselos correctamente.
- Si necesita usar pegamento, use pegamento para plástico al pegar las partes de plástico y cianoacrilato para unir las partes metálicas.
- Si necesita pintar esta maqueta, pintela en un lugar ventilado y siga las recomendaciones de la pintura.

注意

- 本产品适用年龄为14岁以上。
- 本产品含有细小零件，为避免引起误吞危险，切勿让3岁以下幼童接触。
- 制作产品时务必远离儿童，避免小零件和工具对儿童造成伤害。
- 将零件取出后应立即丢弃包装袋，切勿将包装袋置于口鼻处或套在头部，以免引起窒息。
- 制作产品时需格外注意各类工具尖刃及零件锐角，以免造成伤害。
- 请勿将本产品置于明火或者高温源附近。

Внимание

- Данная модель подходит для возраста от 14 лет.
- Набор содержит мелкие детали. Во избежание опасности случайного проглатывания, не подпускайте к модели детей младше 3 лет.
- При сборке модели, обязательно держитесь подальше от детей, чтобы мелкие детали и инструменты не причинили вреда детям.
- Упаковочный пакет следует выбросить сразу после извлечения деталей. Не разрешайте помещать упаковочный пакет детям в рот, нос или на голову, во избежание удушья.
- Соблюдайте правила безопасности при работе с режущими инструментами во избежание ранений и травм.
- Не размещайте данную модель необходимо вблизи открытого огня или источника высокой температуры.

Cuidado

- Este producto es para personas mayores de 14 años.
- Este producto contiene partes pequeñas. Mantener alejado de niños menores de 3 años para evitar que accidentalmente puedan tragar las piezas.

Caution

- This product is for users aged above 14.
- This product contains small parts. Keep it out of reach of children under 3 years old to prevent the children from accidentally swallowing the parts.
- Keep children away from the assembly area to avoid any injury caused by small parts or tools.
- Please dispose the plastic bags properly after taking parts out. To avoid danger of suffocation, keep the plastic bags away from your mouth, nose or head.
- Please pay extra attention to the sharp tips and edges of tools and parts to avoid any injury.
- Keep this product away from fire or high temperature sources.

Vorsicht

- Dieses Modellbausatz ist für Benutzer unter 14 Jahren nicht geeignet.
- Dieses Produkt enthält Kleinteile, bewahren Sie es außerhalb der Reichweite von Kindern unter 3 Jahren auf, um zu verhindern, dass Kinder die Teile versehentlich verschlucken.
- Halten Sie Kinder vom Montagebereich fern, um Verletzungen durch Kleinteile oder Werkzeuge zu vermeiden.
- Bitte entsorgen Sie die Plastiktüten nach der Entnahme der Teile ordnungsgemäß. Um Erstickengefahr zu vermeiden, halten Sie die Plastiktüten von Mund, Nase und Kopf fern.
- Achten Sie bitte besonders auf die scharfen Spitzen und Kanten von Werkzeugen und Teilen, um Verletzungen zu vermeiden.
- Halten Sie dieses Produkt von Feuer oder hohen Temperaturen fern.

- Mantener a los niños lejos del área de montaje para evitar cualquier herida causada por piezas pequeñas o herramientas.
- Tire las bolsas de plástico correctamente después de extraer las piezas. Para evitar peligro de asfixia mantenga las bolsas de plástico lejos de la boca, nariz o cabeza.

注意

- 本製品の対象年齢は14才以上です。
- 本製品には小さな部品が含まれています。誤って飲み込む危険を避けるため、3才未満の子供に触れさせないでください。
- 小さな部品や工具による子供へのケガを防ぐために、製品を組み立てる時は必ず子供を手元から離してください。
- 包装用の袋は部品を取り出した後すぐに廃棄してください。窒息しないように、袋を頭からかぶったり、鼻や口を覆ったりしないでください。
- 製品を組み立てる際には、ケガをしないように、各種工具や部品の尖った先端や鋭い縁に注意してください。
- 本製品を直火または高温の近くに置かないでください。

Attention

- Ce produit est destiné aux utilisateurs âgés de plus de 14.
- Ce produit contient de petites pièces. Gardez-les hors de portée des enfants de moins de 3 ans pour éviter que les enfants n'avalent accidentellement les pièces.
- Tenez les enfants éloignés de la zone de montage pour éviter toute blessure causée par de petites pièces ou des outils.
- Veuillez jeter les sacs en plastique correctement après avoir retiré les pièces. Pour éviter tout risque d'étouffement, gardez les sacs en plastique éloignés de votre bouche, de votre nez ou de votre tête.
- Veuillez prêter une attention particulière aux pointes et bords tranchants des outils et des pièces pour éviter toute blessure.
- Gardez ce produit à l'écart du feu ou des sources de haute température.

- Preste especial atención a puntas y bordes de herramientas afiladas para evitar cualquier daño.
- Mantenga este producto lejos del fuego o de lugares con altas temperaturas.

零件剪取方式

Injection gate and sprue puller cleaning

部品の切り取り方法

Способ вырезания деталей

Entfernen von Teilen aus Angüssen

Retrait de pièces des tiges de coulée

Quitar Piezas de las Matrices

① 首先使用剪钳剪下零件，之后使用笔刀将零件上的残余水口或拉钩切除。

① Remove parts with side cutters and then clean the injection gate residual material or sprue pullers with a hobby knife.

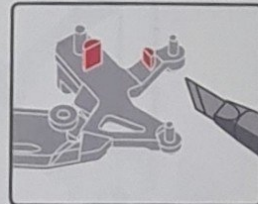
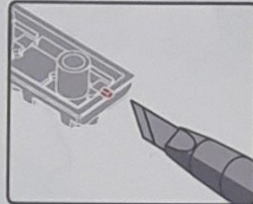
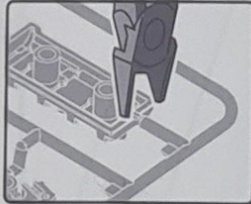
① まずはモデル専用ニッパーで部品を切り取り、その後カッターやデザインナイフで部品に付いているゲート口や余計な突起をきれいに切り取ってください。

① Сначала используйте кусачки, чтобы отрезать деталь с литника, затем используйте цанговый модельный нож, чтобы отрезать остаточные детали и крепления.

① Entfernen Sie die Teile mit einem Seitenschneider und säubern Sie dann die Angussreste oder Angussabzieher mit einem Hobbymesser.

① Retirez les pièces avec une pince coupante latérale, puis nettoyez le matériau résiduel de la porte d'injection ou les extracteurs avec un couteau passe-temps.

① Quite las piezas con alicates de corte lateral y limpie los puntos de unión con un cúter de modelismo.



水貼使用说明

Decal Application

水転写デカールの貼り方

Использование декалей

Anbringen der Naßschiebilder

Application d'autocollants

Aplicación de Calcas

① 将水贴在薄片上剪下。

② 将水贴在温水中浸泡10秒钟，然后将其在干净的布上。

③ 夹住底纸的边缘，将水贴滑动到模型上。

④ 用蘸水的手指将湿润的水贴移动到合适的位置。

⑤ 用软布轻轻按压水贴，直到将多余的水和水泡压出为止。

① Cut off a decal from the decal sheet.

② Dip the decal in tepid water for about 10 seconds and place it on a clean cloth.

③ Hold the backing sheet edge and slide the decal onto the model.

④ Move decal into position with a wet finger.

⑤ Press decal gently down with a soft cloth until excess water and air bubbles are gone.

① 貼りたい部分をハサミで切り抜きます。

② めるま湯に10秒ほど浸してから、清潔なタオルなどの布に置きます。

③ 台紙の端をピンセットで持ち、貼るところにデカールをスライドさせてモデルに移します。

④ 指に少し水をつけて、デカールを正しい位置に調整します。

⑤ 柔らかい布でデカール内側の気泡を押し出しながら、押し付けるようにして水分を取り除きます。

① Вырежьте нужный фрагмент.

② Поместите декаль в теплую воду на 10 секунд, затем положите на чистую и сухую ткань.

③ Зажав край бумажной основы, аккуратно скользящими движениями поместите декаль на поверхность модели.

④ Смоченными в воде пальцами поместите мокрую декаль на соответствующее место.

⑤ Используя мягкую ткань, аккуратно прижмите и разгладьте декаль от центра к краям, удаляя возможные пузырьки воздуха и остатки воды.

① Schneiden Sie ein Bild aus dem Aufkleberbogen aus.

② Tauchen Sie den Aufkleber etwa 10 Sekunden lang in lauwarmes Wasser und legen Sie ihn auf ein sauberes Tuch.

③ Halten Sie die Kante des Trägerblatts fest und schieben Sie das Abziehbild auf das Modell.

④ Bewegen Sie das Abziehbild mit einem feuchten Finger in die richtige Position.

⑤ Drücken Sie das Abziehbild vorsichtig mit einem weichen Tuch an, bis überschüssiges Wasser und Luftblasen verschwunden sind.

① Découpez un autocollant de la feuille d'autocollants.

② Trempez-le dans de l'eau tiède pendant environ 10 secondes et placez-le sur un chiffon propre.

③ Tenez le bord de la feuille de support et faites glisser l'autocollant sur le modèle.

④ Déplacez l'autocollant en position avec un doigt mouillé.

⑤ Appuyez doucement sur l'autocollant avec un chiffon doux jusqu'à ce que l'excès d'eau et les bulles d'air disparaissent.

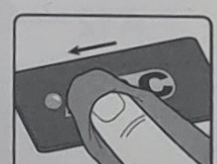
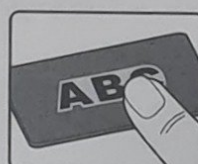
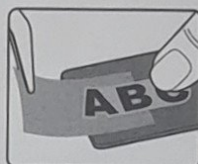
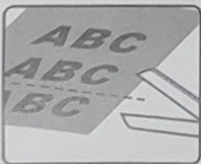
① Corte una calca de la hoja de calcas.

② Sumerja la calca en agua tibia durante 10 segundos y colóquela en un trapo limpio.

③ Sujete el borde del soporte de la hoja y deslice la calca sobre el modelo.

④ Mueva la calca a su posición con un dedo umedecido.

⑤ Presione la calca con delicadeza con un trapo suave hasta que el exceso de agua y las burbujas hayan desaparecido.



使用工具

Tools recommended

使用する工具

Рекомендуемые инструменты

Empfohlene Werkzeuge

Outils recommandés

Herramientas recomendadas

手钻

Pin vise

ピンバイス

Ручное сверло

Schraubstock

Étau à broches

Mini Taladro Manual

PRECISION HOBBY PIN VISE SET

MTS-023



镊子

Tweezers

ピンセット

Пинцет

Pinzette

Pince à épiler

Pinzas

BASIC HOBBY TOOL SET

MTS-003



剪钳

Side cutters

ニッパー

Кусачки

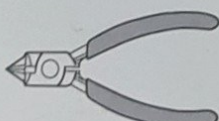
Seitenschneider

Pincas coupantes latérales

Alicates de corte lateral

BASIC HOBBY TOOL SET

MTS-003



笔刀

Hobby knife

デザインナイフ

Цанговый нож

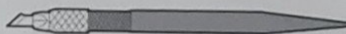
Bastelmesser

Couteau passe-temps

Cuchilla de modelismo

BASIC HOBBY TOOL SET

MTS-003



模型胶水

Cement

接着剂

Клей

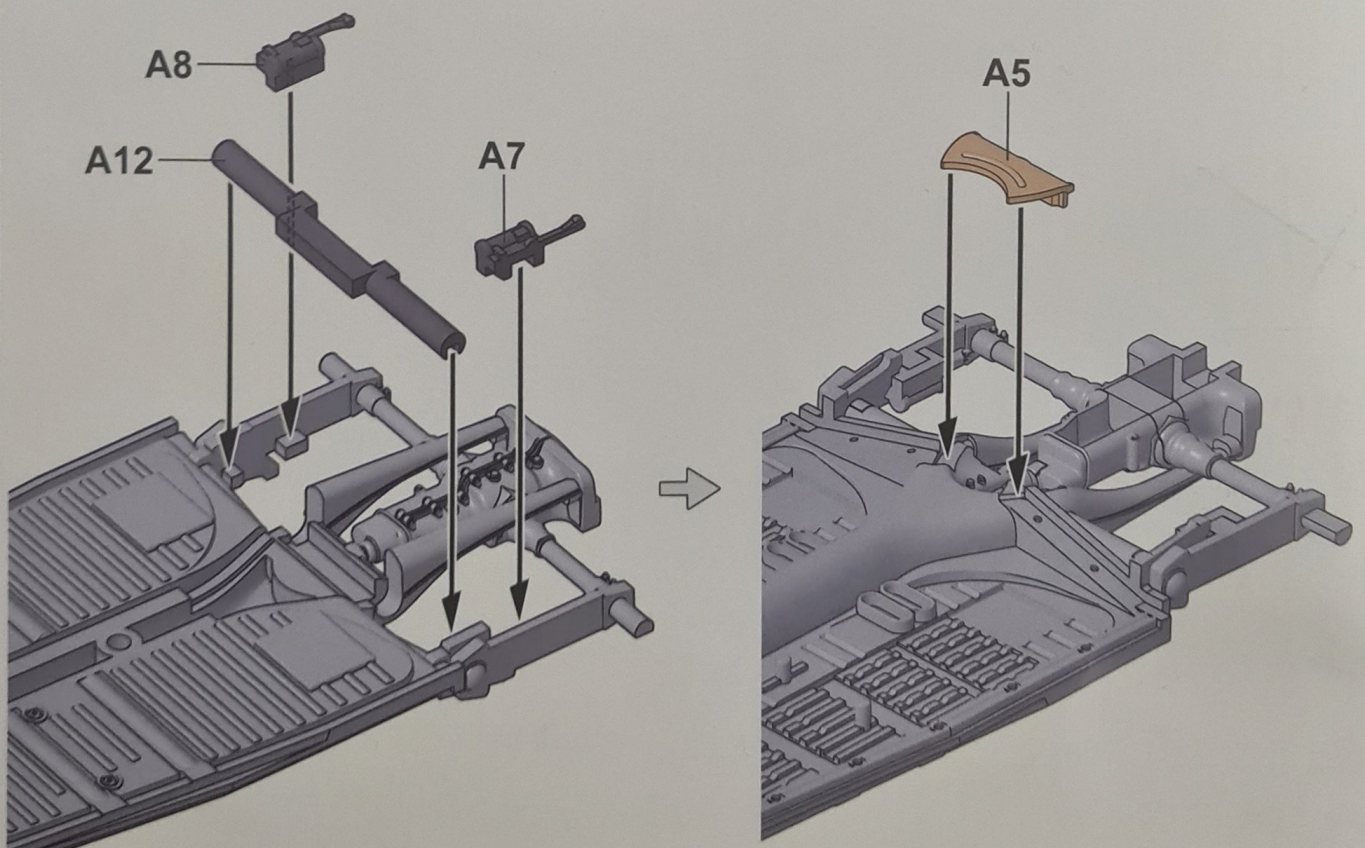
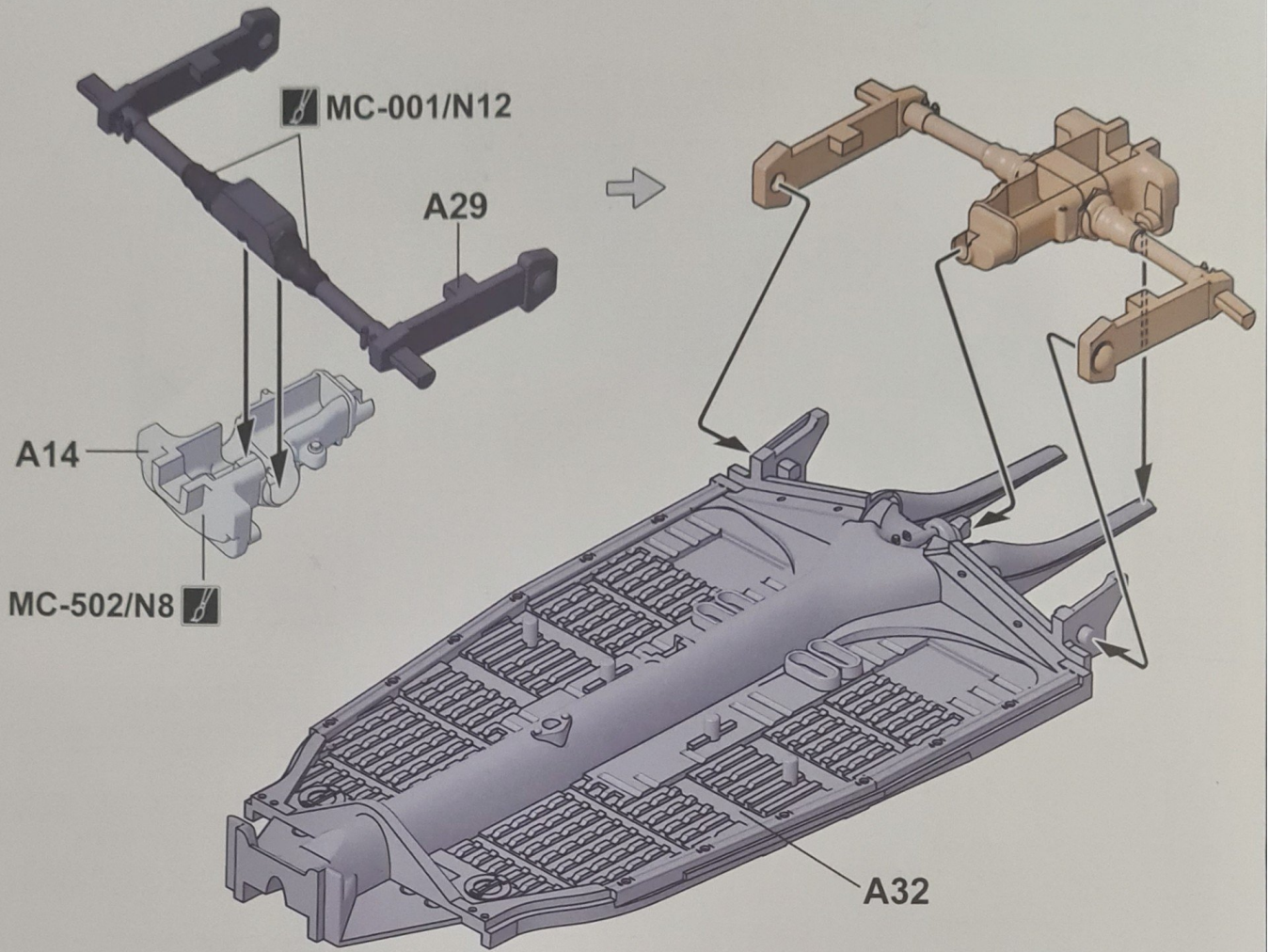
Klebstoff

Ciment

Pegamento

MTS-004/005

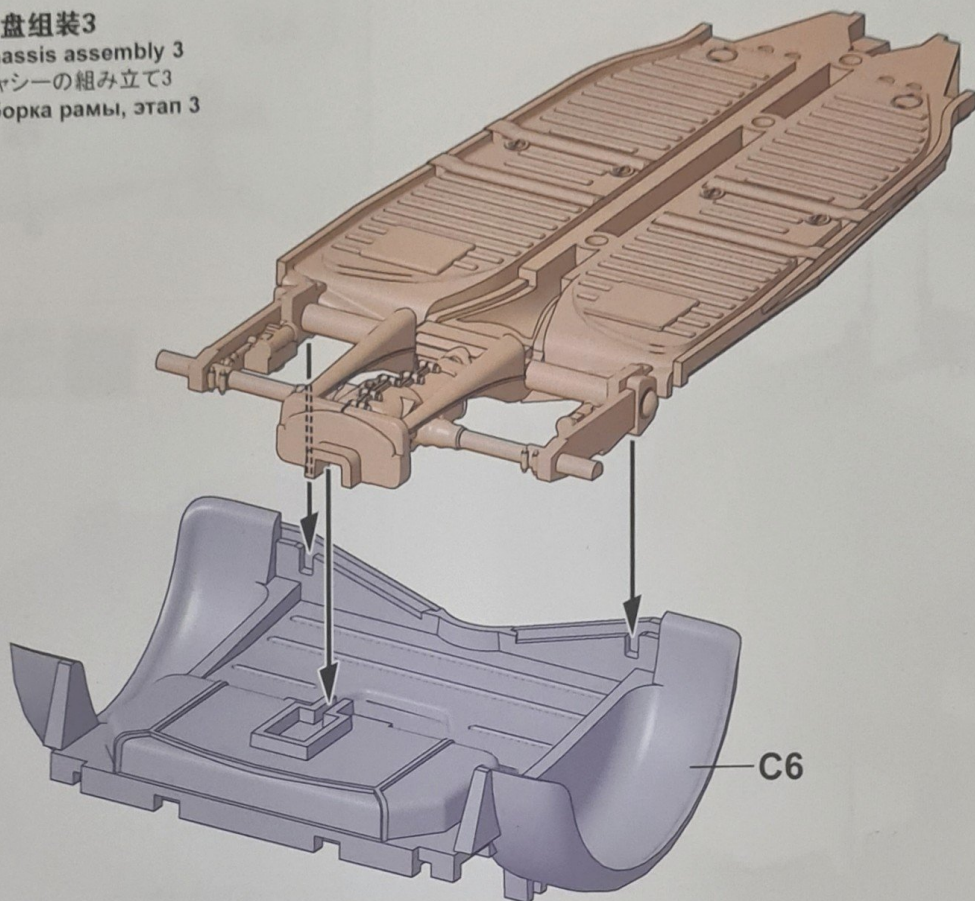




3

MENG

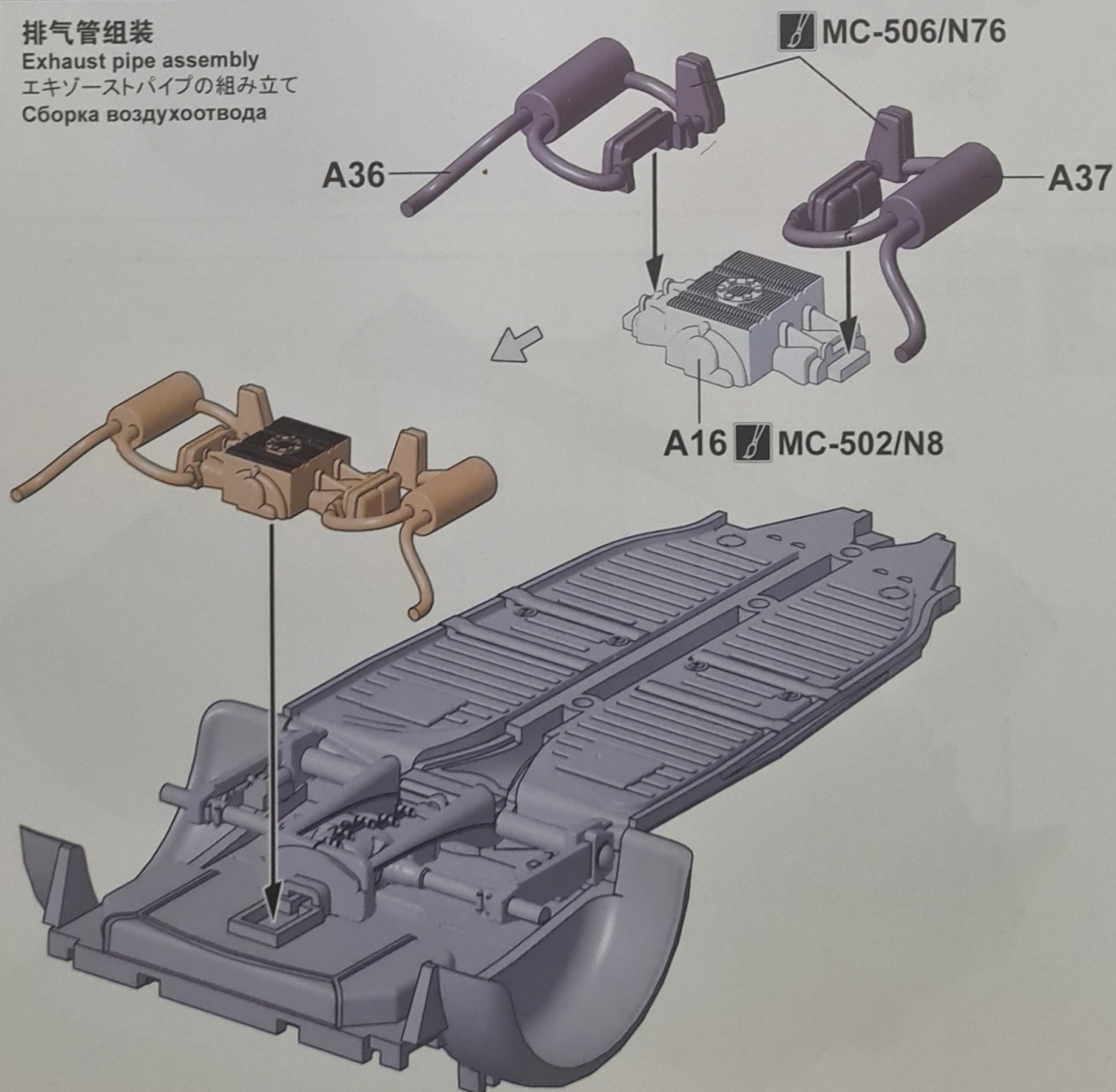
底盘组装3
Chassis assembly 3
シャシーの組み立て3
Сборка рамы, этап 3



4

MENG

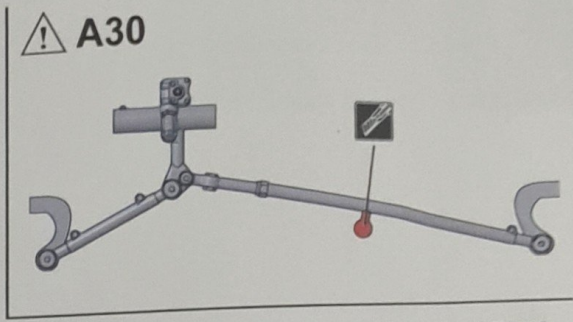
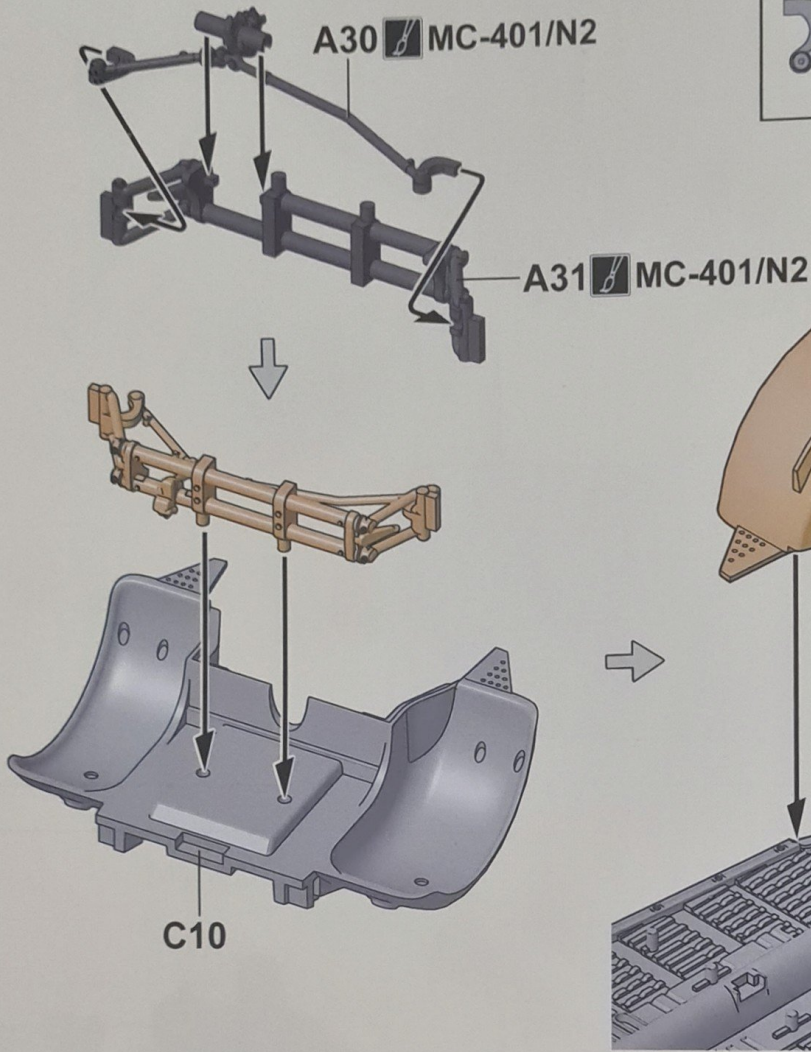
排气管组装
Exhaust pipe assembly
エキゾーストパイプの組み立て
Сборка воздухоотвода



5

MENG

底盘组装4
Chassis assembly 4
シャシーの組み立て4
Сборка рамы, этап 4

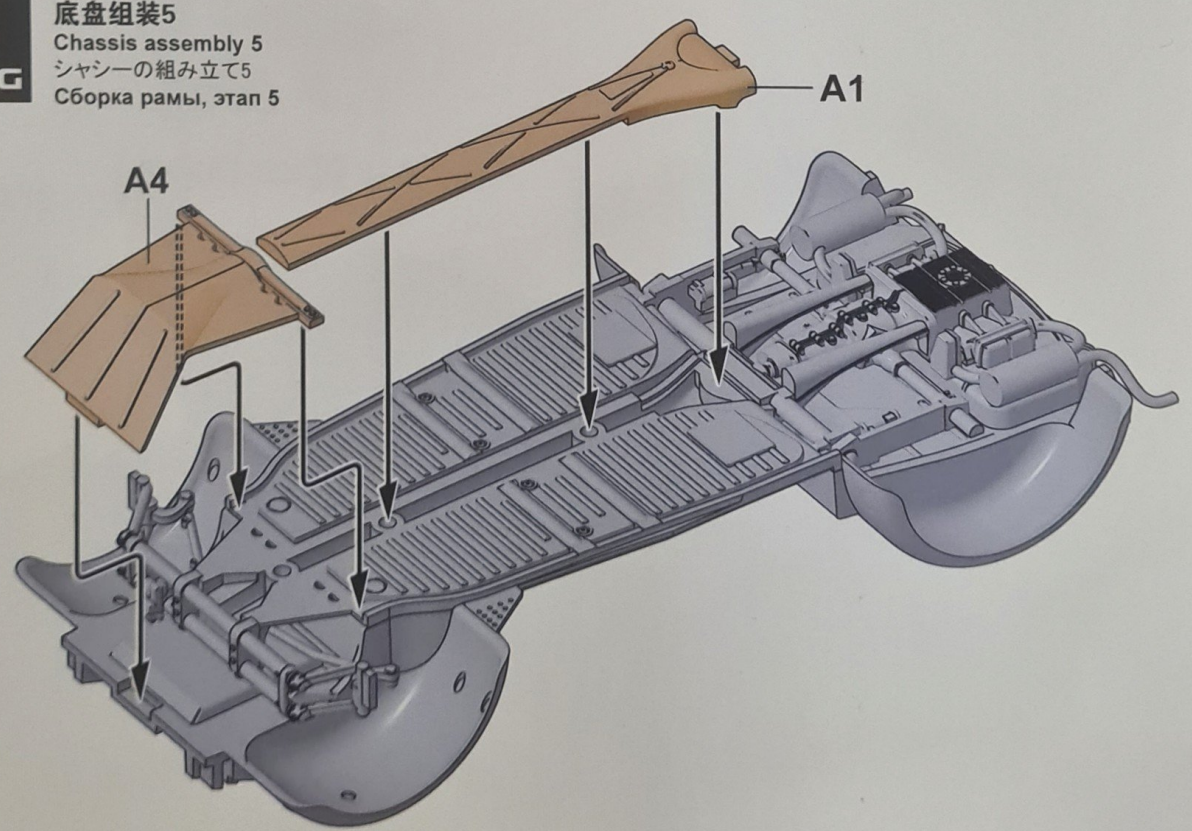


此图标所指示处需切除。
Remove.
この部分を切り取ります。
Удалить.

6

MENG

底盘组装5
Chassis assembly 5
シャシーの組み立て5
Сборка рамы, этап 5

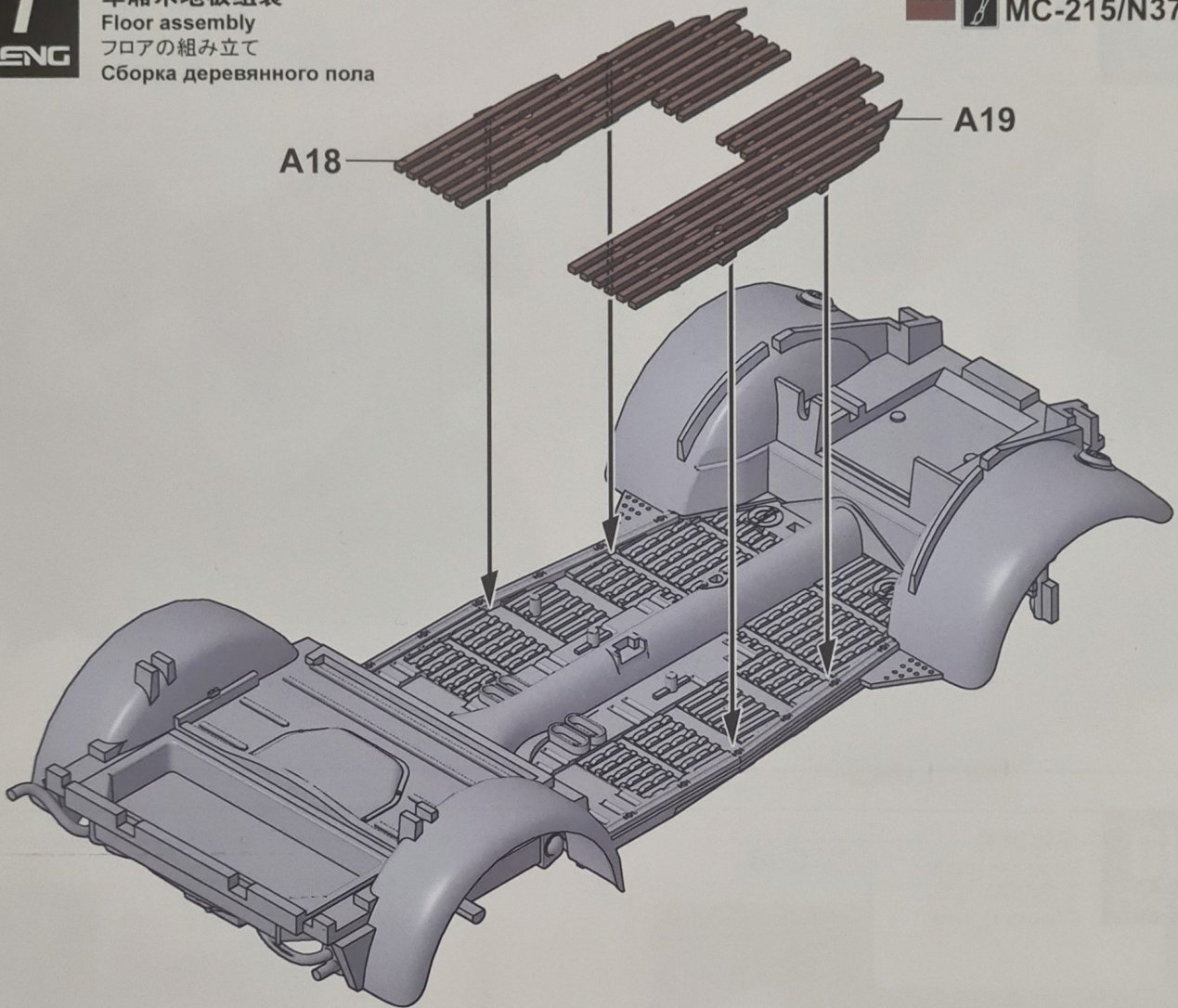


7

MENG

车厢木地板组装
Floor assembly
フロアの組み立て
Сборка деревянного пола

MC-215/N37

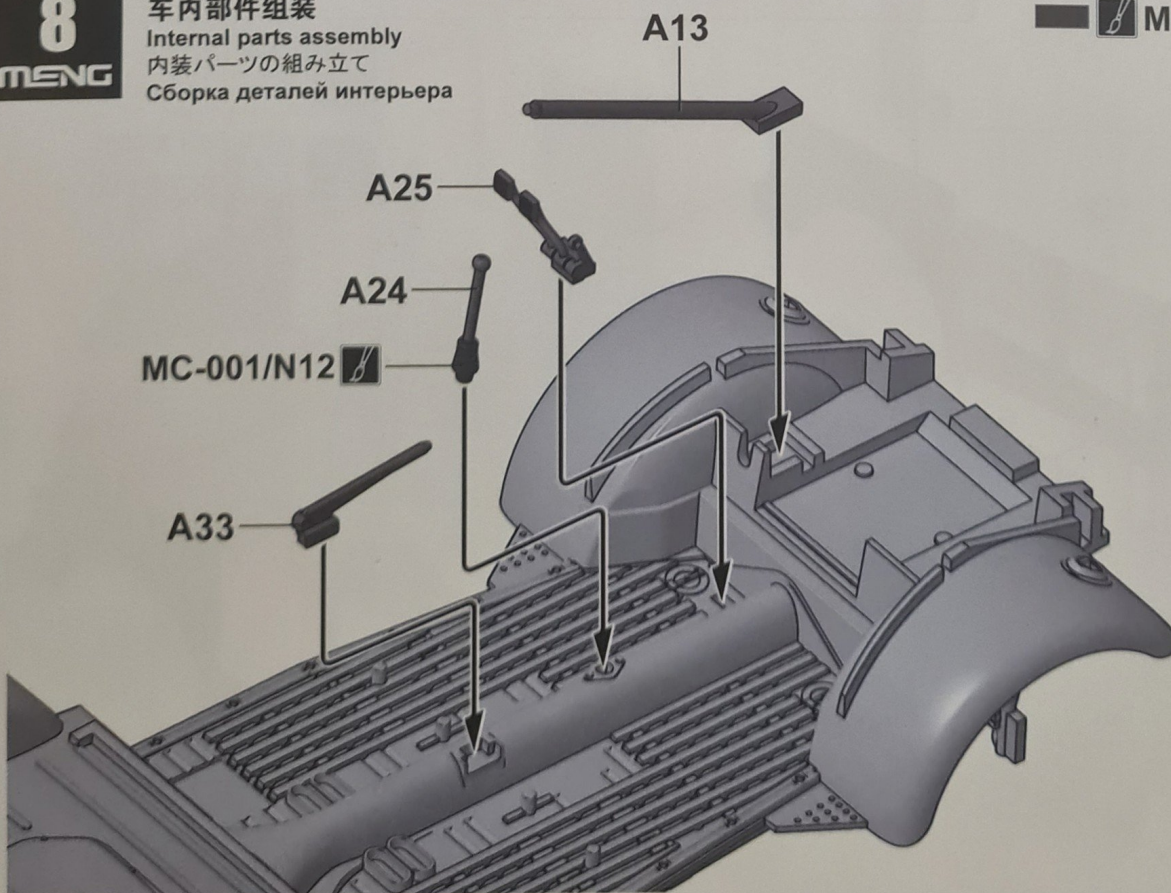


8

MENG

车内部件组装
Internal parts assembly
内装パーツの組み立て
Сборка деталей интерьера

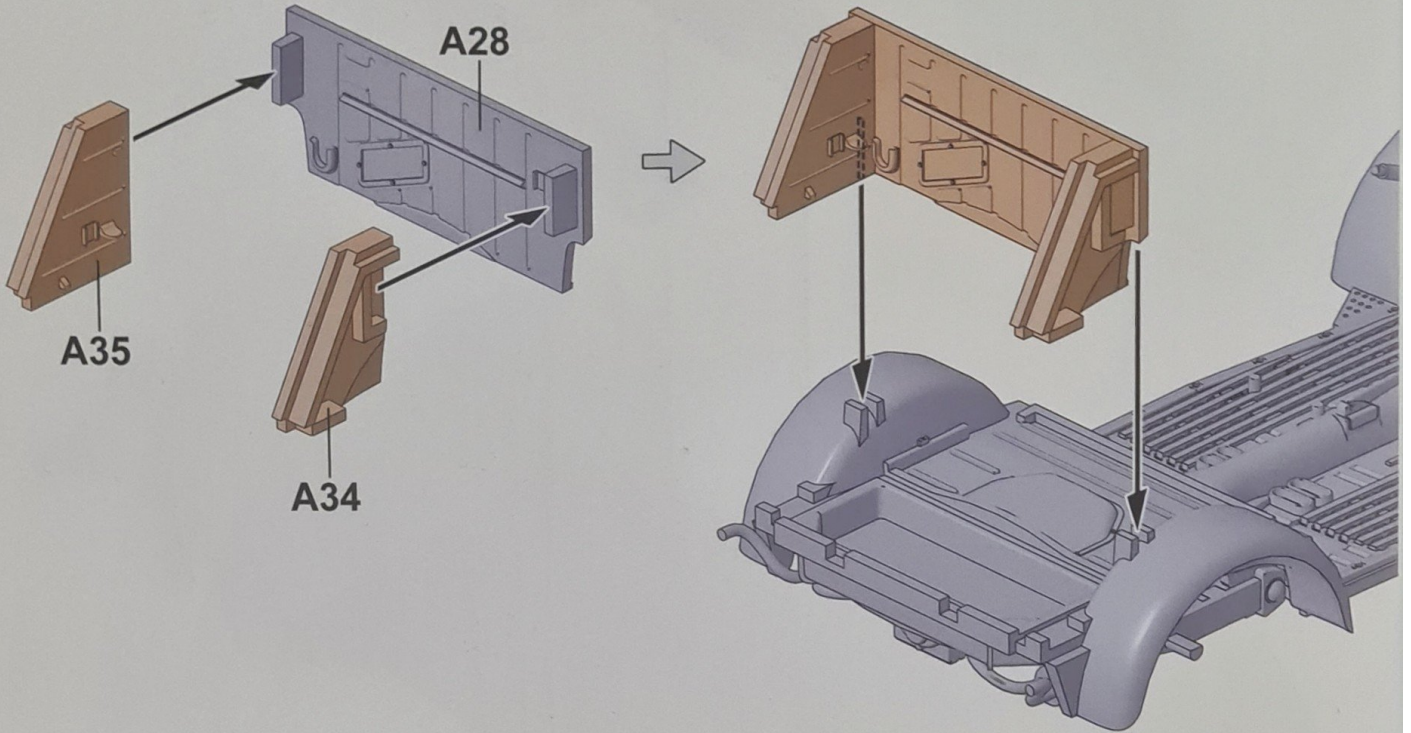
MC-401/N2



9

MENG

车体后部组装1
Rear body assembly 1
車体後部の組み立て1
Сборка деталей задней части, этап 1

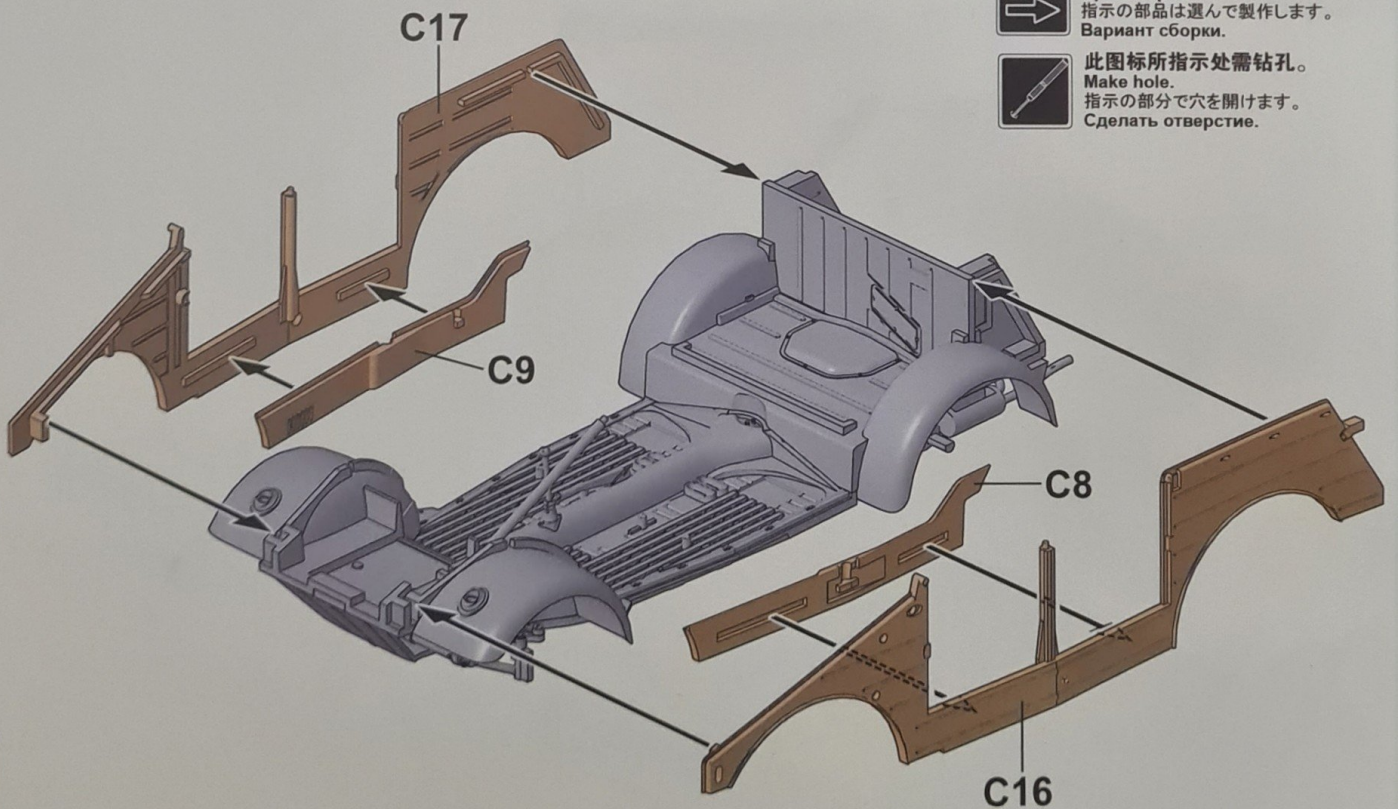
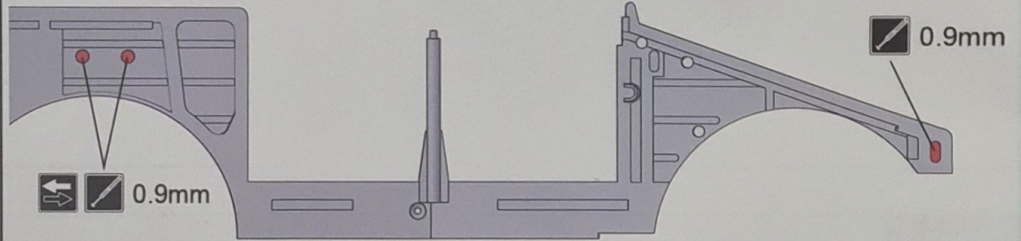




10

MENG

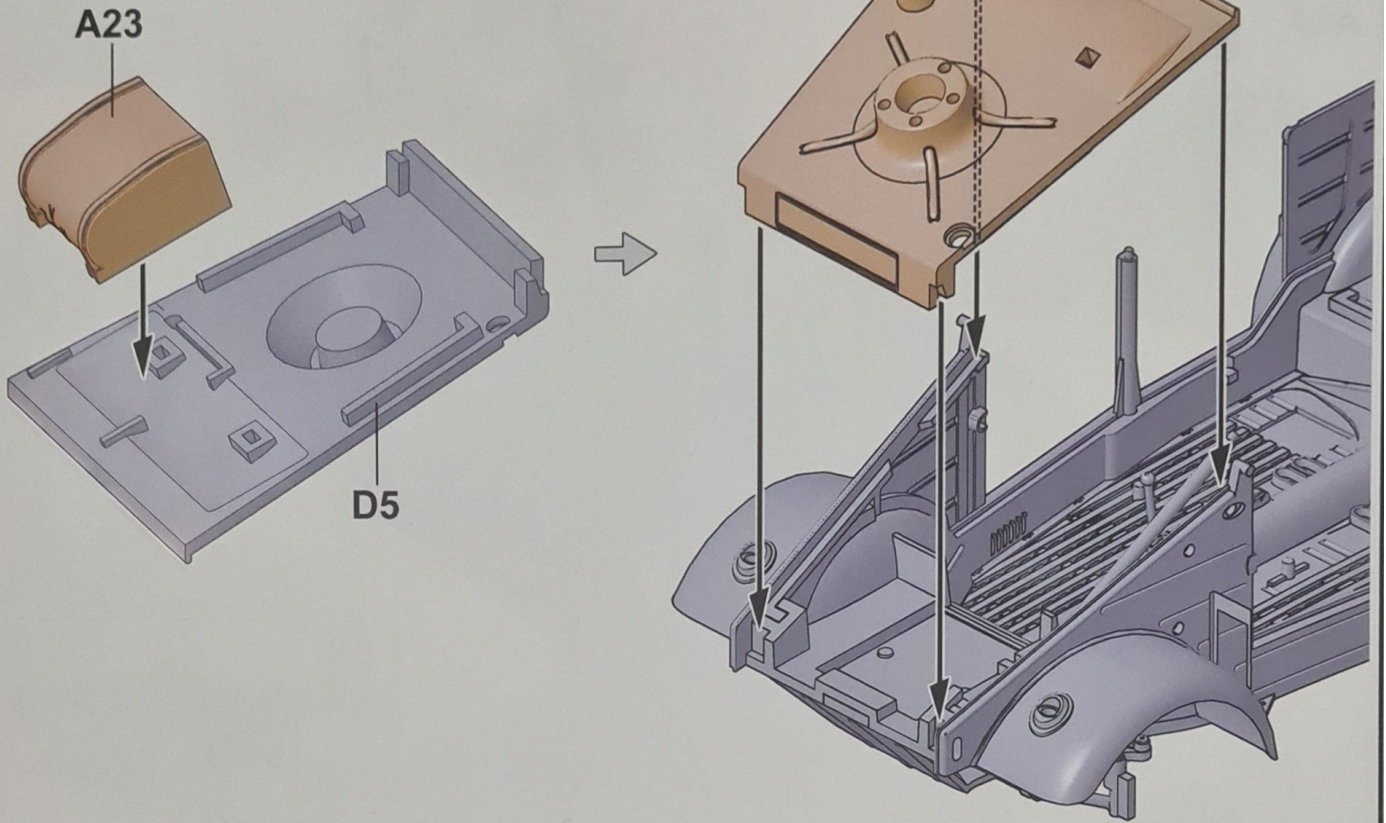
车体组装
Body assembly
車体の組み立て
Сборка кузова

⚠ C16

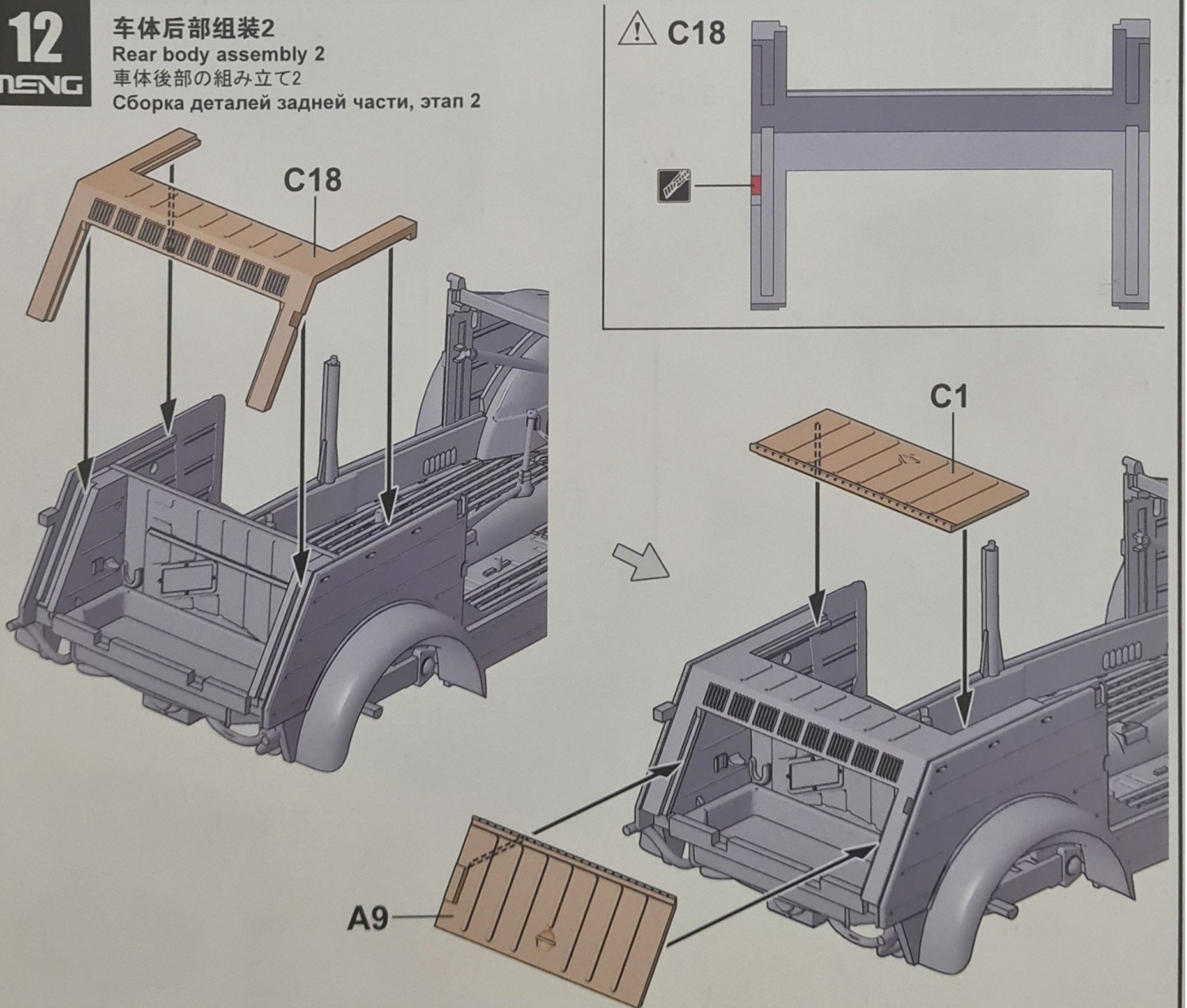


- 
 此图标所指示的零件选择制作。
Optional part.
指示の部品は選んで製作します。
Вариант сборки.
- 
 此图标所指示处需钻孔。
Make hole.
指示の部分で穴を開けます。
Сделать отверстие.

前车盖组装
Front hood assembly
フロントフードの組み立て
Сборка капота



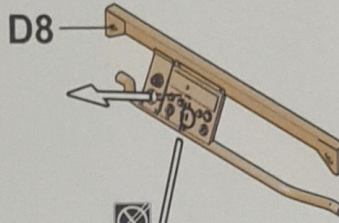
车体后部组装2
Rear body assembly 2
車体後部の組み立て2
Сборка деталей задней части, этап 2



13

MENG

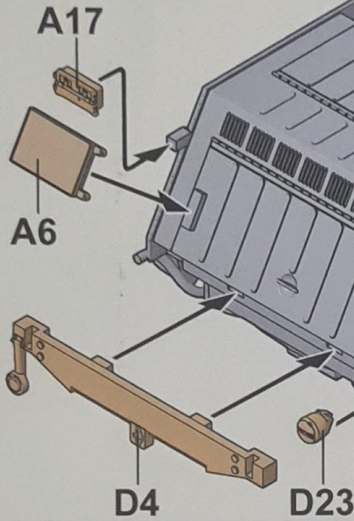
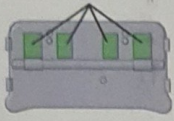
仪表台组装
Instrument panel assembly
Инструмент-панельの組み立て
Сборка приборной панели



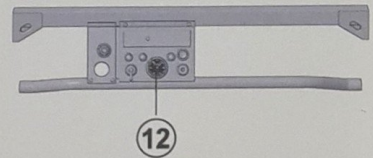
此图标所指示的零件不涂胶水。
No cement.
指示の部品は接着しません。
Без клея.

A17

MC-407/N6



D8



12

14

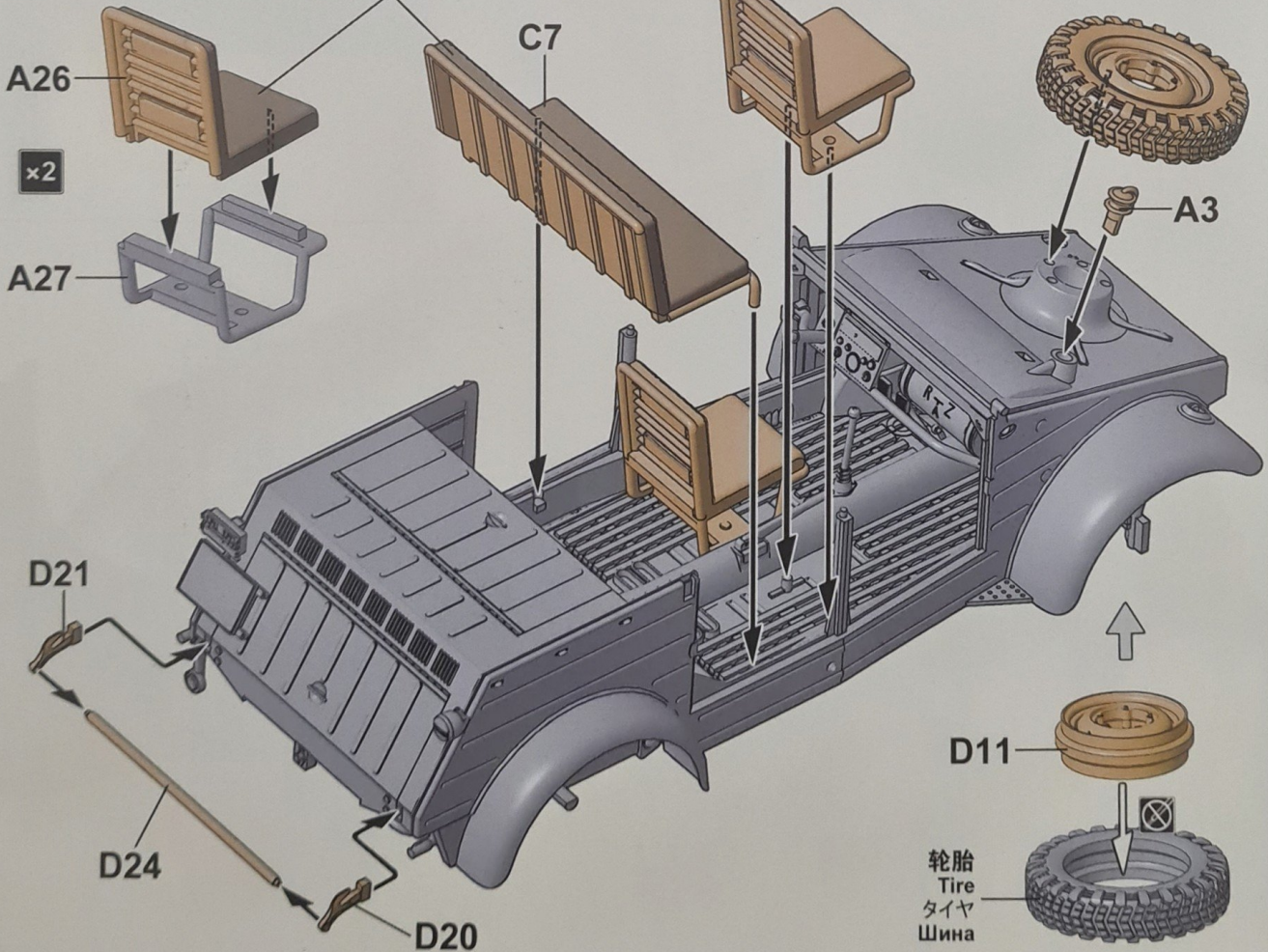
MENG

座椅组装
Seats assembly
シートの組み立て
Сборка сидений

MC-206/N85

xn

此图标所指示的部件须制作n组。
Make n sets.
n個作ります。
Собрать n наборов.



轮胎
Tyre
タイヤ
Шина

15

MENG

车轮组装 Wheels assembly ホイールの組み立て Сборка колес

MC-401/N2



此图标所指示的零件对侧相同制作。
Same for both sides.
反対側も同じように作ります。
Идентично на каждой стороне.

左侧前轮
Left front wheel
左側フロントホイール
Левое переднее колесо



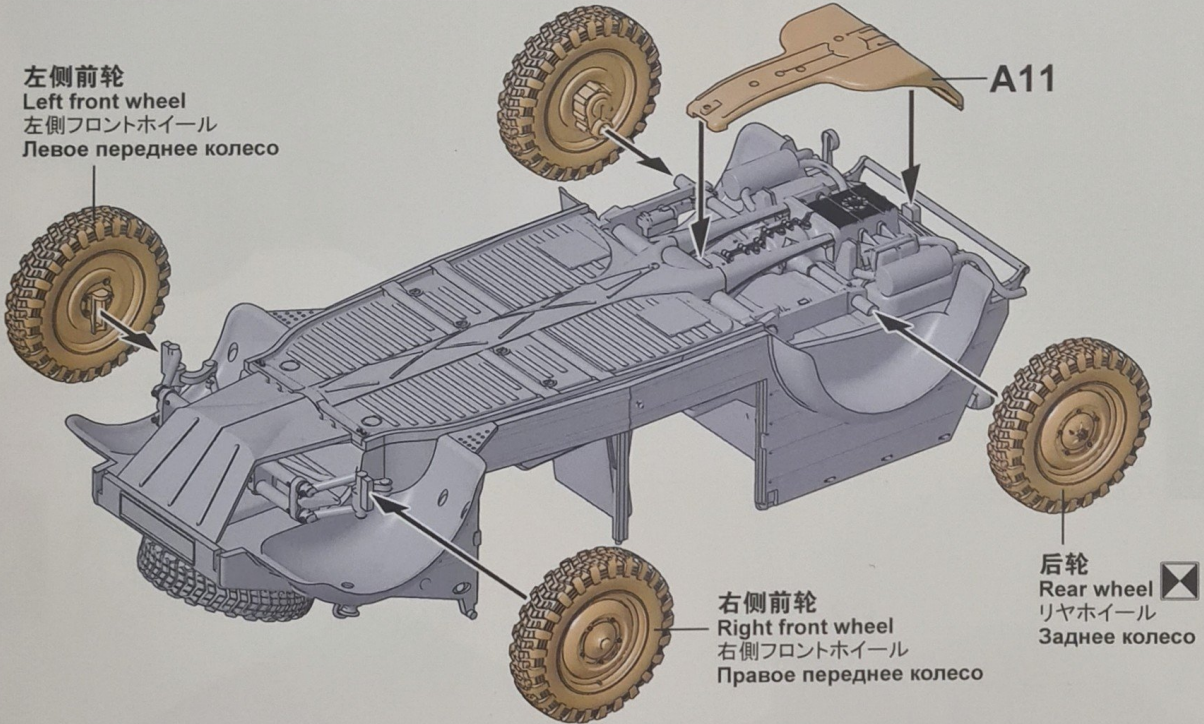
右侧前轮
Right front wheel
右側フロントホイール
Правое переднее колесо



后轮 **x2**
Rear wheel
リヤホイール
Заднее колесо



左侧前轮
Left front wheel
左側フロントホイール
Левое переднее колесо



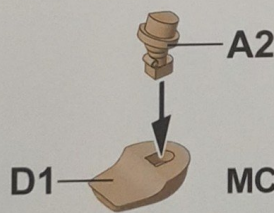
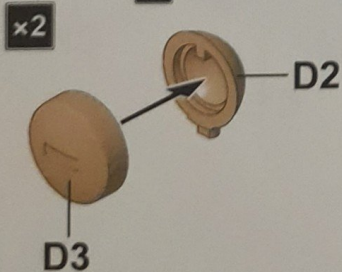
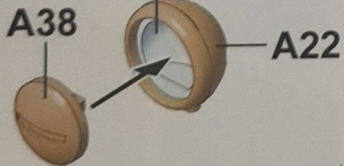
16

MENG

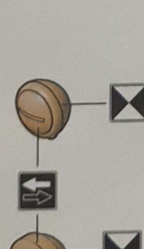
前车灯组装 Headlights assembly フロントライトの組み立て Сборка передних фар

MC-505/N28

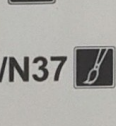
x2 MC-502/N8



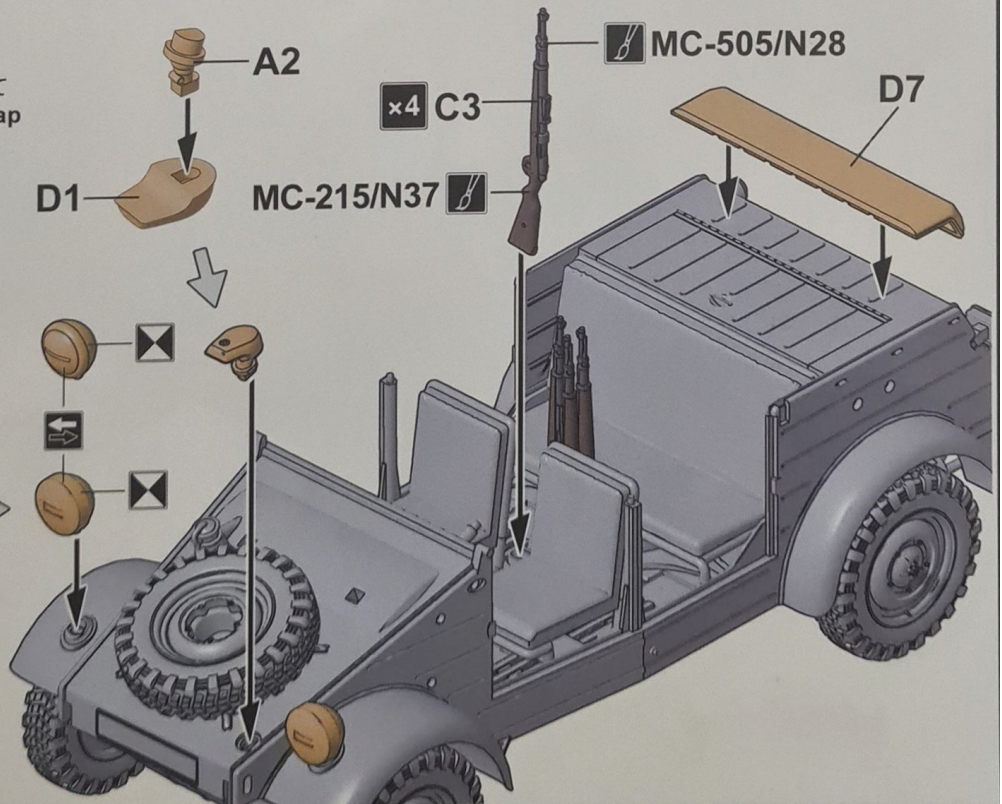
MC-215/N37

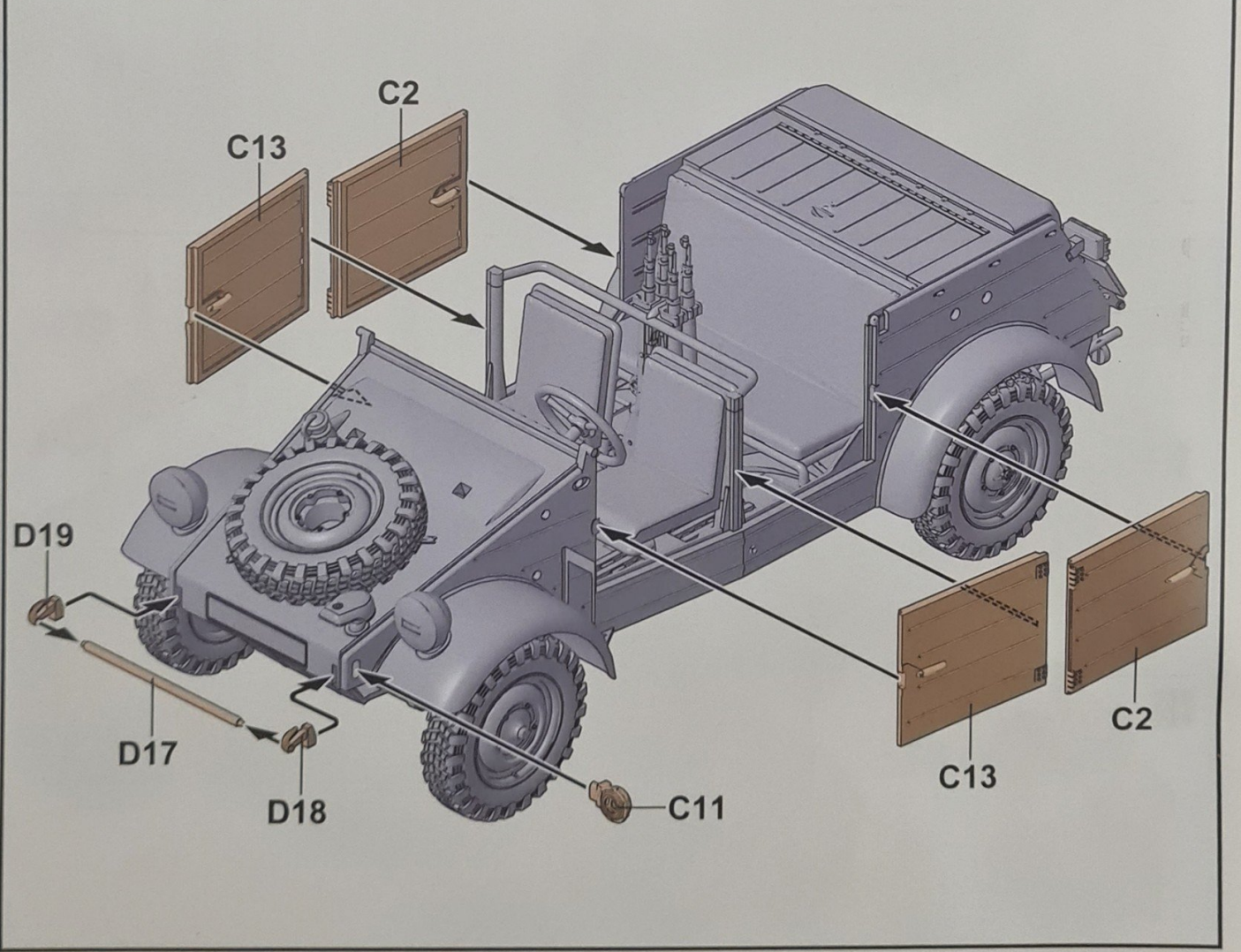
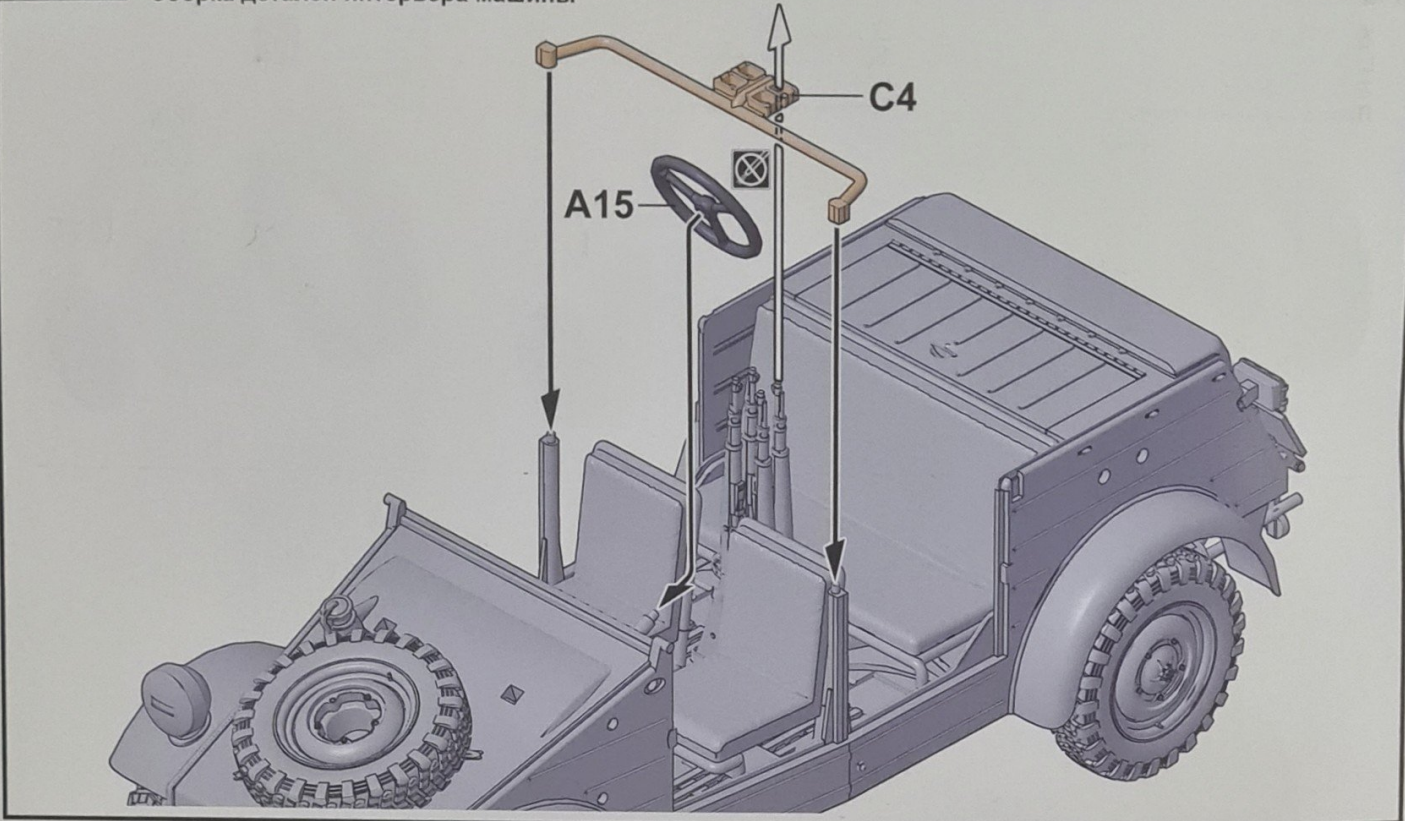


x4 C3




D7

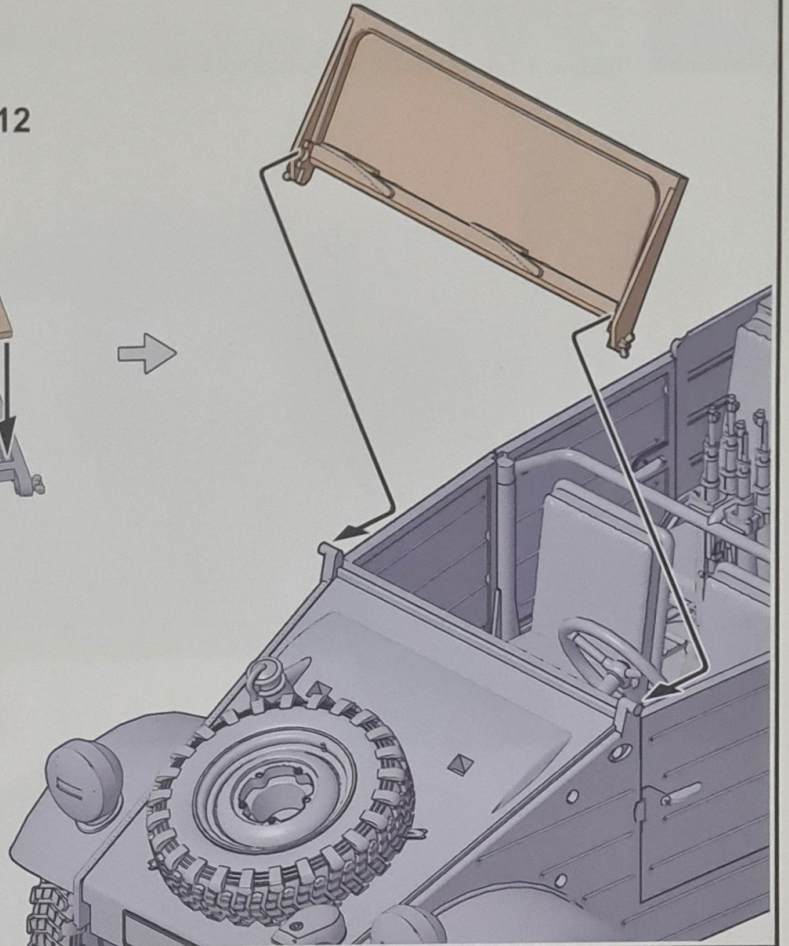
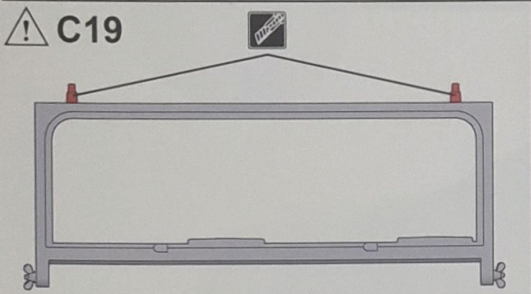
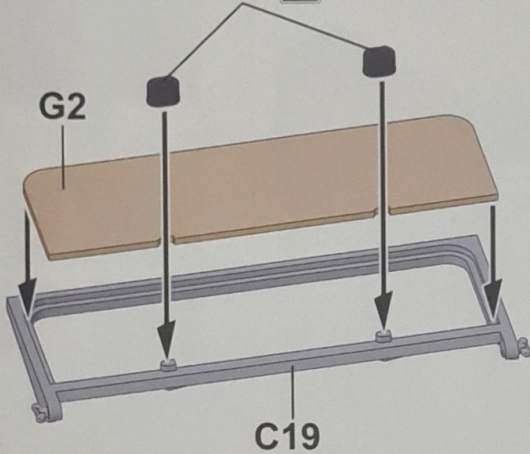




19
MENG


前风挡组装
Windshield assembly
フロントガラスの組み立て
Сборка ветрового стекла

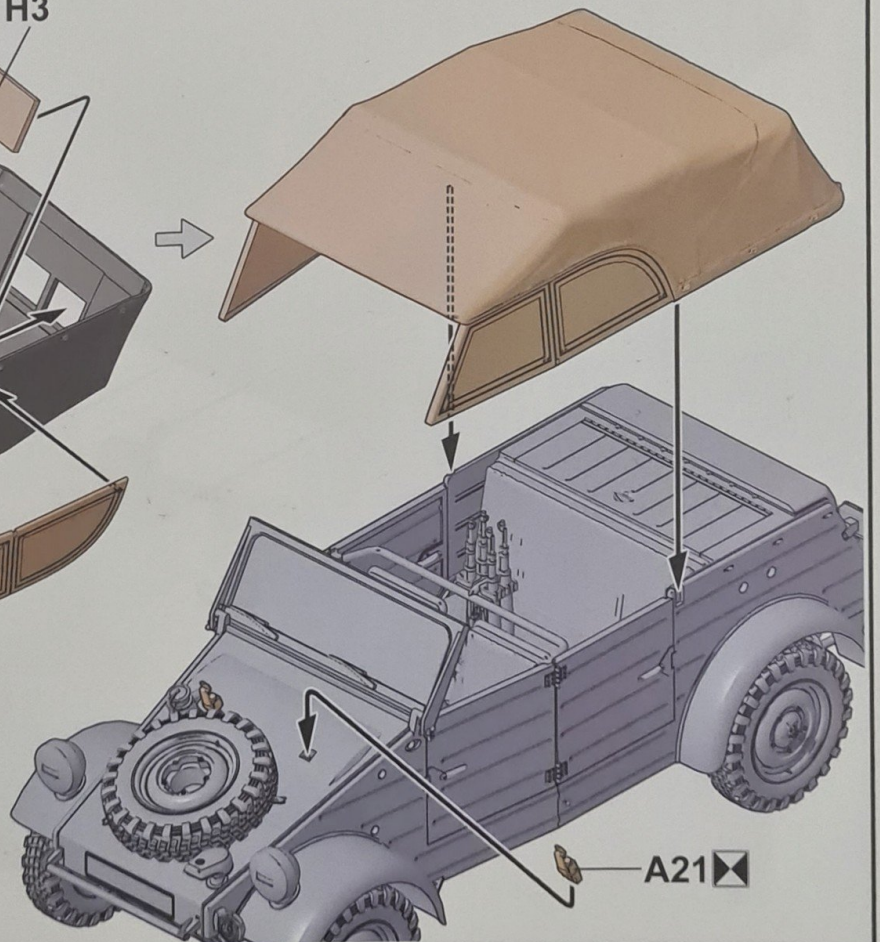
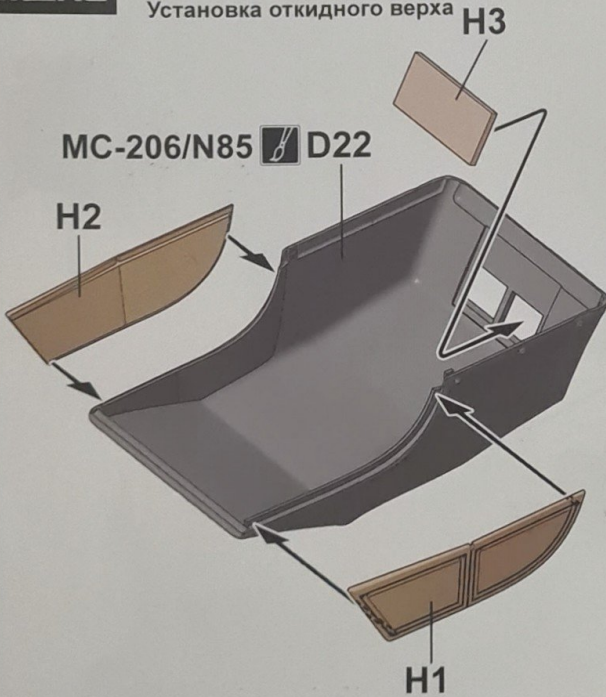
A20  MC-001/N12



20
MENG

软顶组合
Attaching soft top
ソフトトップの取り付け
Установка откидного верха

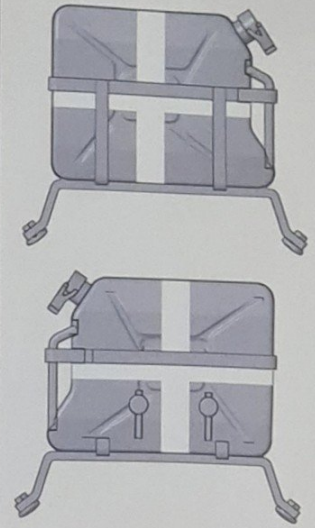
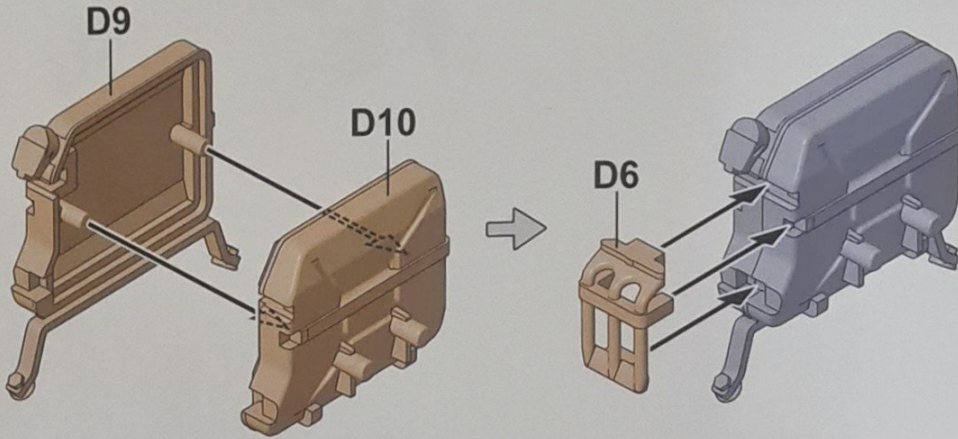
MC-206/N85  D22



21
MENG

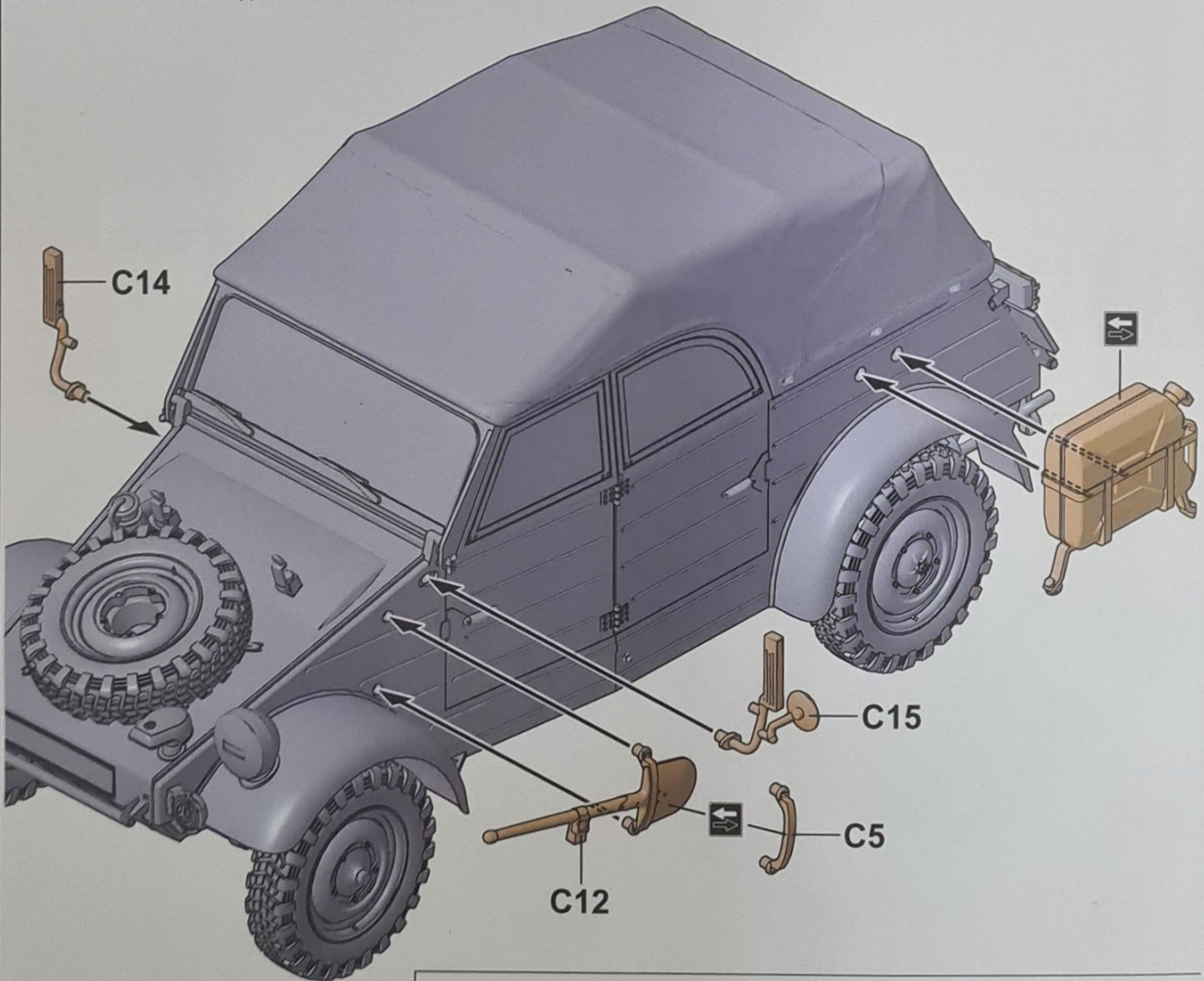
附加油箱组装
Jerry cans assembly
ジェリカンの組み立て
Сборка дополнительных топливных баков

MC-002/N11



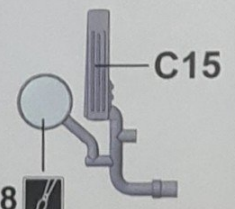
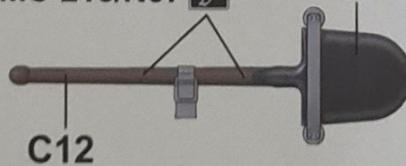
22
MENG

附加油箱组合
Attaching jerry cans
ジェリカンの取り付け
Установка дополнительных топливных баков



MC-215/N37

MC-508/N18


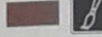


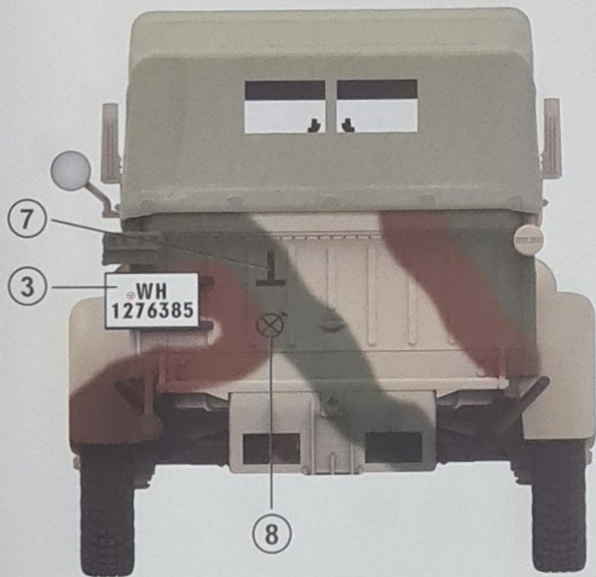
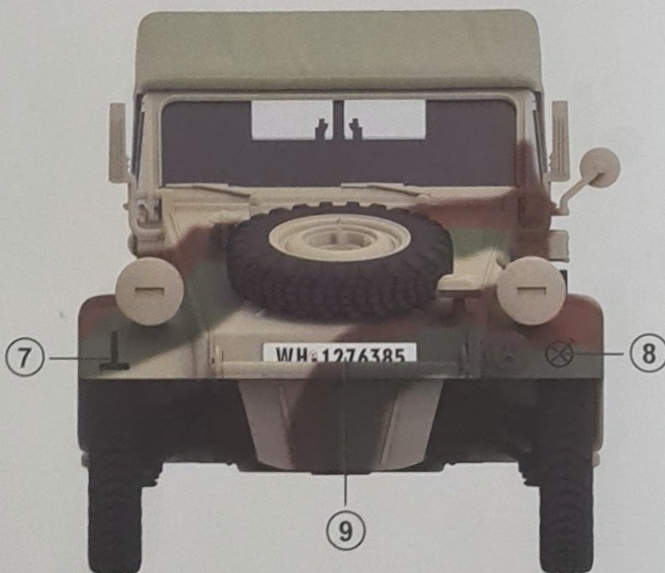
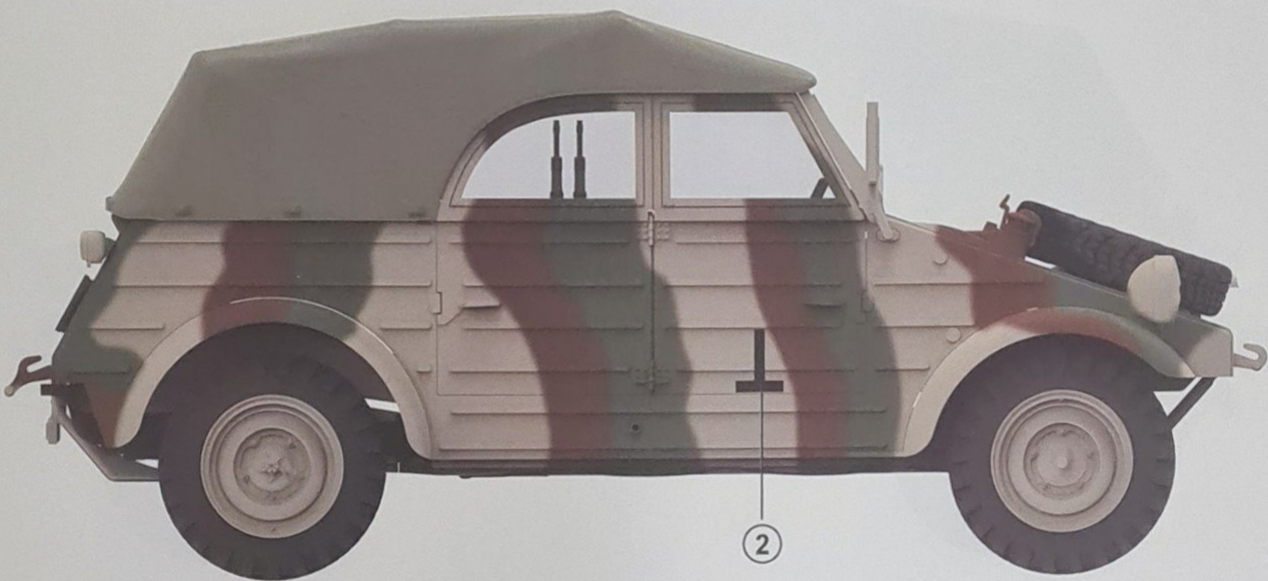
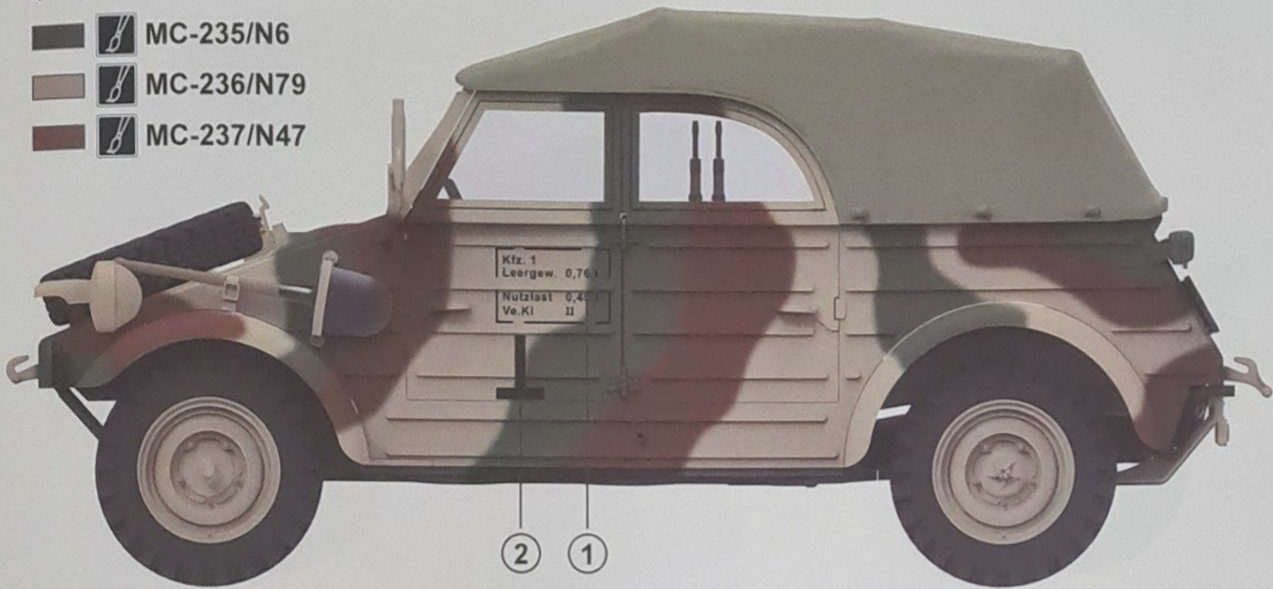
MC-502/N8

涂装指示
Painting
塗装指示
Окраска

A 德国国防军第7装甲师通讯部队，库尔斯克，1943年
Communications Unit, 7th Panzer Division, the Wehrmacht, Kursk, 1943
ドイツ国防軍第7装甲師団通信部隊、クルスク、1943年
Автомобиль из состава войск связи 7-й танковой дивизии Вермахта, Курск, 1943 г.

车体色
Body color
車体色
Цвет кузова

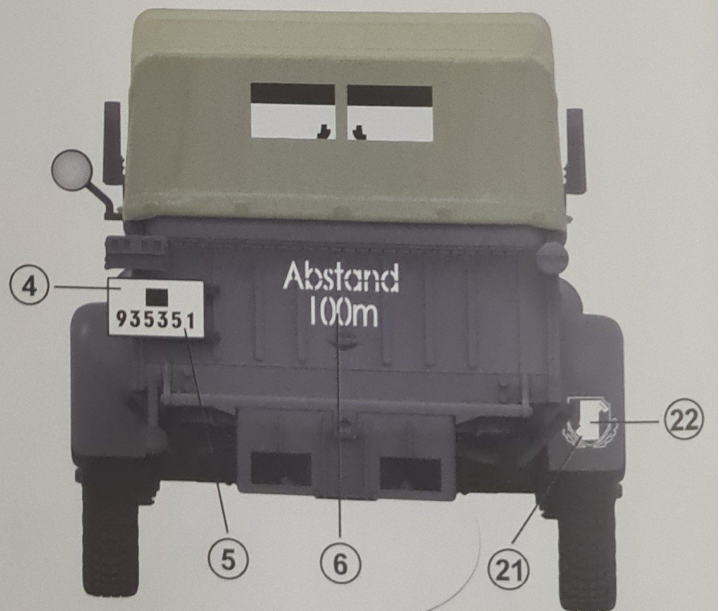
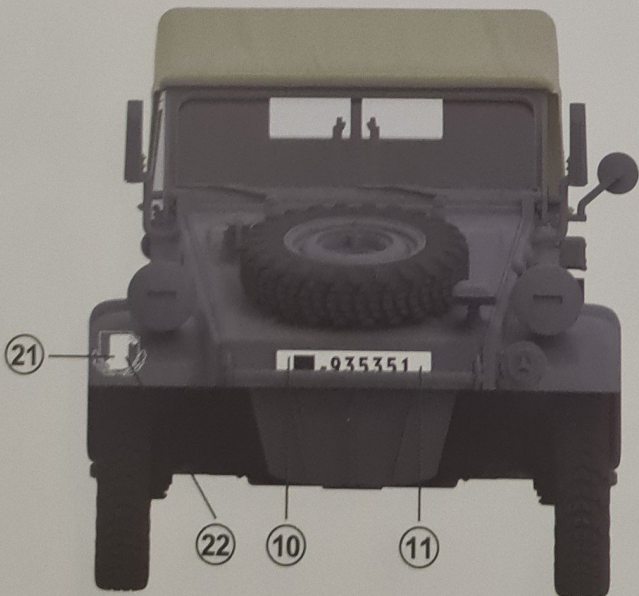
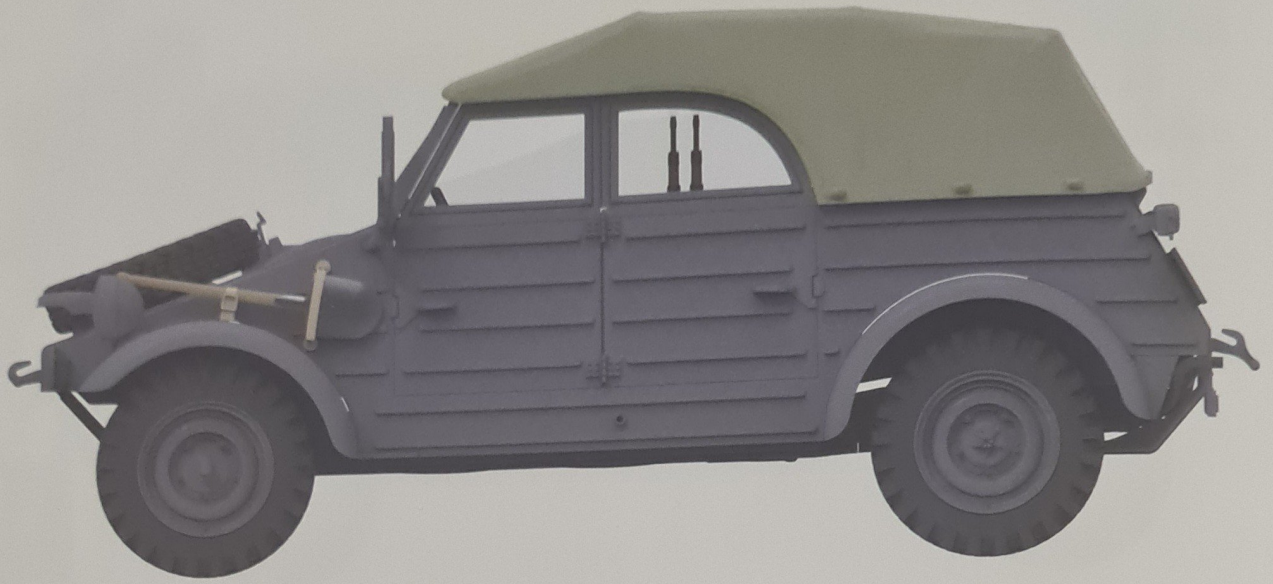
-  MC-235/N6
-  MC-236/N79
-  MC-237/N47



B 德国武装党卫军第12“希特勒青年团”装甲师, 法国, 1944年
 12th SS Panzer Division Hitlerjugend, France, 1944
 第12SS装甲师团「ヒトラーユーゲント」、フランス、1944年
 Автомобиль из состава 12-й танковой дивизии СС «Гитлерюгенд», Франция, 1944 г.

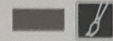
车体色
 Body color
 車体色
 Цвет кузова

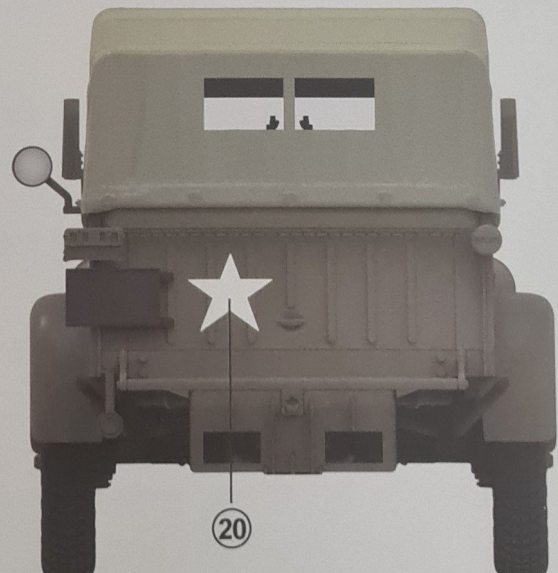
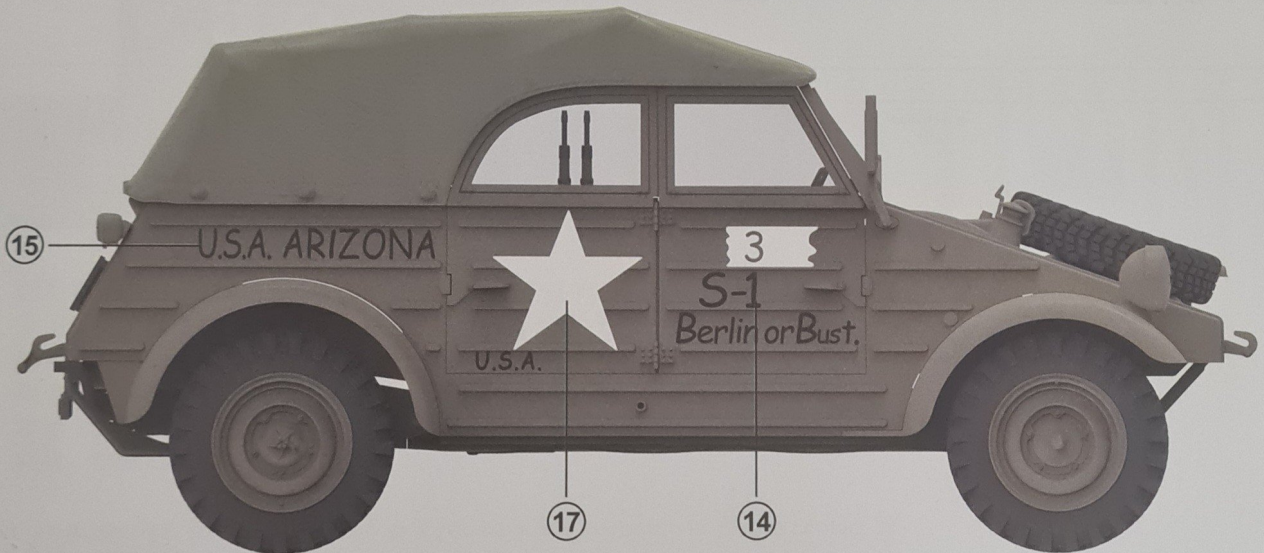
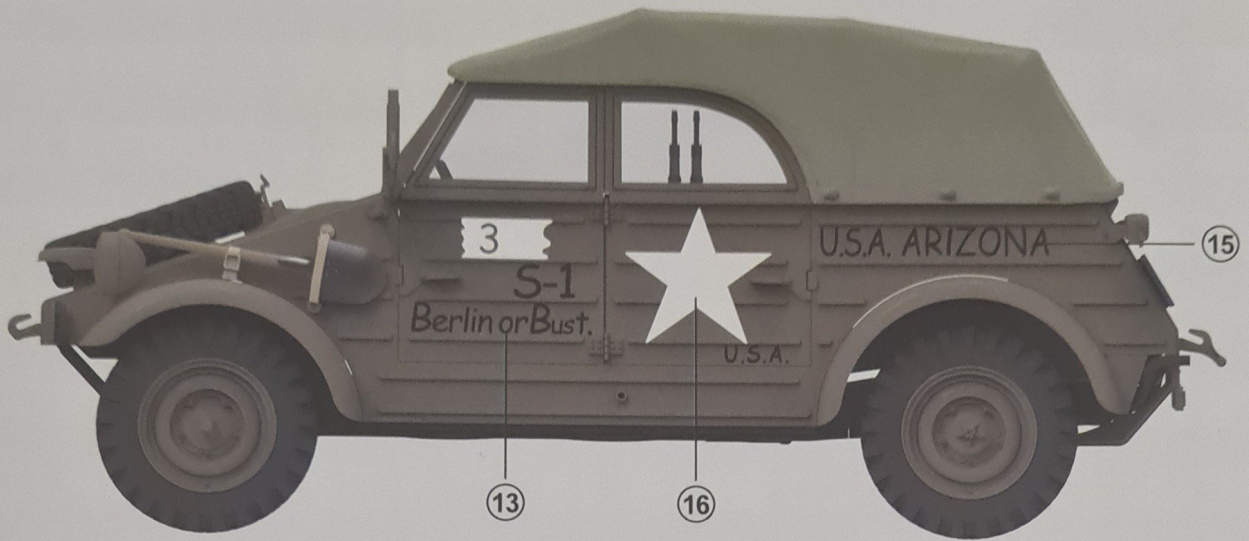
MC-246/N32



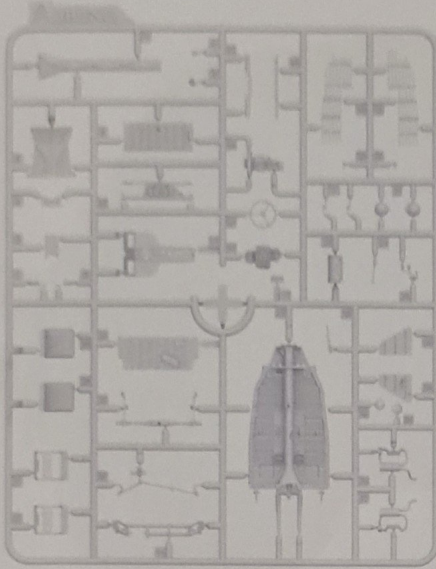
C 美军缴获使用，意大利，1943年
 Vehicle Captured and Used by U.S. Forces, Italy, 1943
 アメリカ軍が 鹵獲・使用した車両、イタリア、1943年
 Автомобиль, захваченный США, Италия, 1943 г.

车体色
 Body color
 車体色
 Цвет кузова

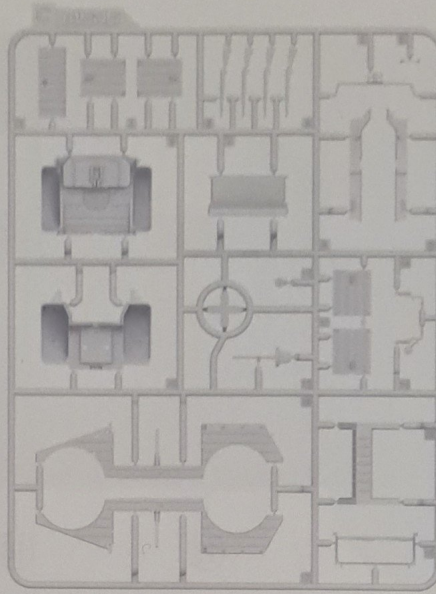
 MC-270/N52



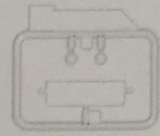
A Parts



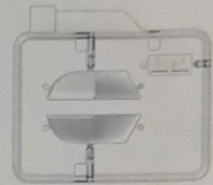
C Parts



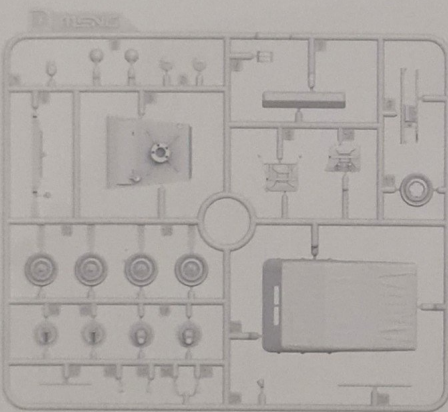
G Parts



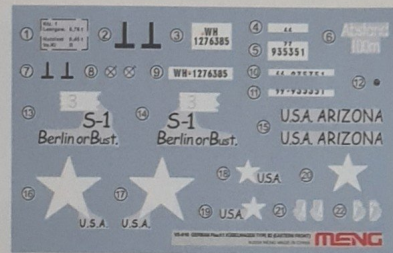
H Parts



D Parts



水貼
Decal
水転写デカール
Декаль



轮胎 X5
Tire
タイヤ
Шина



颜色对照表
Color reference
カラー対応表
Таблица цветов



亚光黑	Matt Black	つや消しブラック	Матовый черный	MC-001	N12
亚光白	Matt White	つや消しホワイト	Матовый белый	MC-002	N11
卡其	Khaki	カーキ	Хаки	MC-206	N85
木棕	Wood Brown	ウッドブラウン	Древесно-коричневый	MC-215	N37
浅草绿	Light Grass Green	ライトグラスグリーン	Травяной	MC-235	N6
浅土	Light Earth	ライトアース	Светло-земляной	MC-236	N79
红棕	Red Brown	レッドブラウン	Красно-коричневый	MC-237	N47
德国灰	German Grey	ジャーマングレー	Немецкий серый	MC-246	N32
二战美军橄榄绿	WWII U.S. Olive Green	第二次世界大戦米軍オリーブグリーン	Зелено-оливковый	MC-270	N52
光泽黑	Gloss Black	グロスブラック	Глянцевый черный	MC-401	N2
光泽绿	Gloss Green	グロスグリーン	Глянцевый зеленый	MC-407	N6
银	Silver	シルバー	Серебристый	MC-502	N8
枪金属	Gun Metal	ガンメタル	Вороненая сталь	MC-505	N28
烧蚀	Burnt Red	バーントラスト	Ржавчина	MC-506	N76
黑铁	Steel	スチール	Стальной	MC-508	N18

售后
After-sales service
アフターサービス

Обслуживание после продажи

如果零件有缺失、破损等不良情况或者您对产品有任何建议，请用以下方式联系我们：

咨询热线：4001-870-090

邮箱：after-sales@meng-model.com

网址：www.meng-model.com

地址：广东省深圳市宝安区新安街道海旺社区甲岸南路22号易尚创意科技大厦1107

邮编：518000

If there are parts missing or broken, or if you have any suggestions, please contact us:

Hotline: +86 4001-870-090

E-mail: after-sales@meng-model.com

Website: www.meng-model.com

Address: Rm.1107, Yishang Creative Technology Bldg., No.22 Jia'an South Rd., Haiwang Community, Xin'an St., Bao'an Dist., Shenzhen, Guangdong, China

Zip code: 518000

紛失や破損した場合、あるいはご意見がありましたら、ご連絡ください。

電話番号：4001-870-090

メールアドレス：after-sales@meng-model.com

ウェブサイト：www.meng-model.com

住所：広東省深セン市宝安区新安街道海旺社区甲岸南路22号易尚创意技术ビル1107

郵便番号：518000

Если в Вашем наборе не хватает деталей, или они поломаны, а так же при наличии предложений и пожеланий к нашим моделям, пожалуйста, свяжитесь с нами.

Телефон: +86 4001-570-090

Email: after-sales@meng-model.com

Сайт: http://www.meng-model.com

Адрес: Жюная улица Цзя'ань No.22, И Шан творческое техническое здание, офис No. 1107, п. Синьянь, микрорайон Хайван, район Бао'ань, г. Шэньчжэнь, Гуандун, Китай.

Почтовый индекс: 518000