



P-8 Poseidon™  
Produced under license. Boeing, P-8 Poseidon distinctive Boeing logos, product markings and trade dress are trademarks of The Boeing Company.



12635

\* You can download the latest version of an instruction manual for this model by visiting [www.academyhobby.com](http://www.academyhobby.com), clicking the link for 'INSTRUCTION & DOWNLOAD' and entering the item number. 본 제품의 조립 중 궁금한 점은 [www.academy.co.kr](http://www.academy.co.kr) 접속 후 메뉴 '자료실' → '프라모델' 로 이동하여 해당 제품명을 입력하면 최신의 설명서를 확인 할 수 있습니다.

Warning in Assembly of Model Kits  
**조립전의 주의사항**

Take care not to injure yourself while using the modeling tools to cut or trim parts.  
공구를 이용하여 부품을 다듬고 자를 경우 손을 다치지 않도록 주의를 기울여 주십시오.



**CAUTION**  
**-주의-**

<Read this before you begin>

- Study the instructions before assembling.
- Check the fit of each piece before cementing into place.
- Never use cement or paint near open flame.
- Do not use too much cement to join parts.
- Open a window or make area well ventilated when cement or paint is in use.
- Tear up and throw away the empty plastic bags to avoid danger of suffocation for little children.

<조립하기 전에>

- 부품을 조립하기 전에 설명서를 잘 읽어본 후 조립한다.
- 접착하기 전에 부품을 맞추어 확인한 후 조립한다.
- 부품을 자를 때에는 칼이나 니퍼로 깨끗이 잘라준다.
- 접착제를 사용할 곳과 사용하지 않는 곳에 주의하고 너무 많이 바르지 않도록 한다.
- 에나멜 페인트나 접착제를 사용할 때에는 창문을 열어 환기를 시키고 화기를 멀리한다.
- 사용 후 남은 부품은 어린이의 손에 닿지 않도록 잘 처리한다.

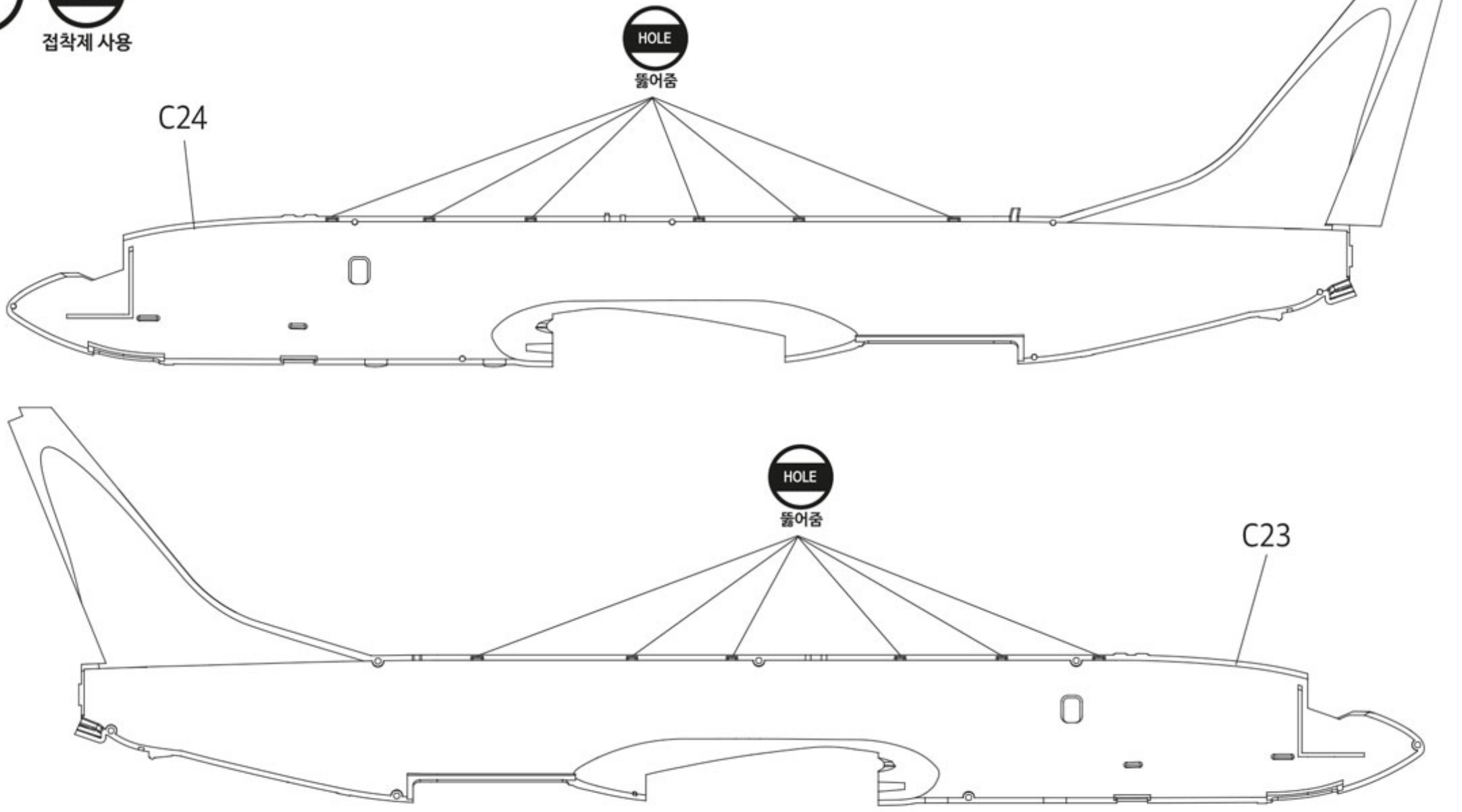
CEMENT 접착제	CEMENT 접착제 금지	X2 수만큼 조립	DECAL 전사지	BALLAST 무게추	PE 애칭	FILL 채움
CUT 잘라냄	OPTION 선택	OPPOSITE 반대측	HOLE 뚫어줌	CAUTION 주의	INSTANT CEMENT 순간 접착제	VER.1 버전

MAIN COLOR	1 FLAT BLACK FS37038 무광 검은색				2 SILVER 은색				5 GRAY FS16515 그레이				
	PAINT INDEX		Humbrol		GSI Creos		Lifecolor	TESTORS / MODELMASTER		Revell		Vallejo	
	ENAMEL	ACRYL	AQUEOUS HOBBYCOLOR	Mr. COLOR	ENAMEL	ACRYL		ENAMEL	ACRYL	MODEL COLOR	MODEL AIR		
1 FLAT BLACK FS37038	33	33	H12	33	LC02	1749	4768	32108	36108	950	57	11029	무광 검은색
2 SILVER	11	11	H8	8	LC74	2914	4678	32190	36190	997	63	11209	은색
3 STEEL	53	53	H18	28	LC76	1795	4681	32191	36191	863	72	11210	스틸
4 WHITE FS17875	22	22	H316	316	LC51	1745	4696	32104	36104	842		11868	항공 백색
5 GRAY FS16515	147		H338	338	UA043					276		11889	그레이
6 DARK GULL GRAY FS36231	140		H317	317	UA033	1740	4755	32179	36179	991		11884	다크 걸 그레이
7 LIGHT GHOST GRAY FS36375	127	127	H308	308	UA026	1728	4762	32143	36143	989	50	11888	라이트 고스트 그레이
8 OLIVE DRAB	155		H304	304	UA003	1711	4728	32146	36146	887	43	11860	올리브 드랍
9 GLOSS RED	19	19	H3	3	LC56	1503	4632	32131	36131	957	84	11088	유광 빨간색

**1**



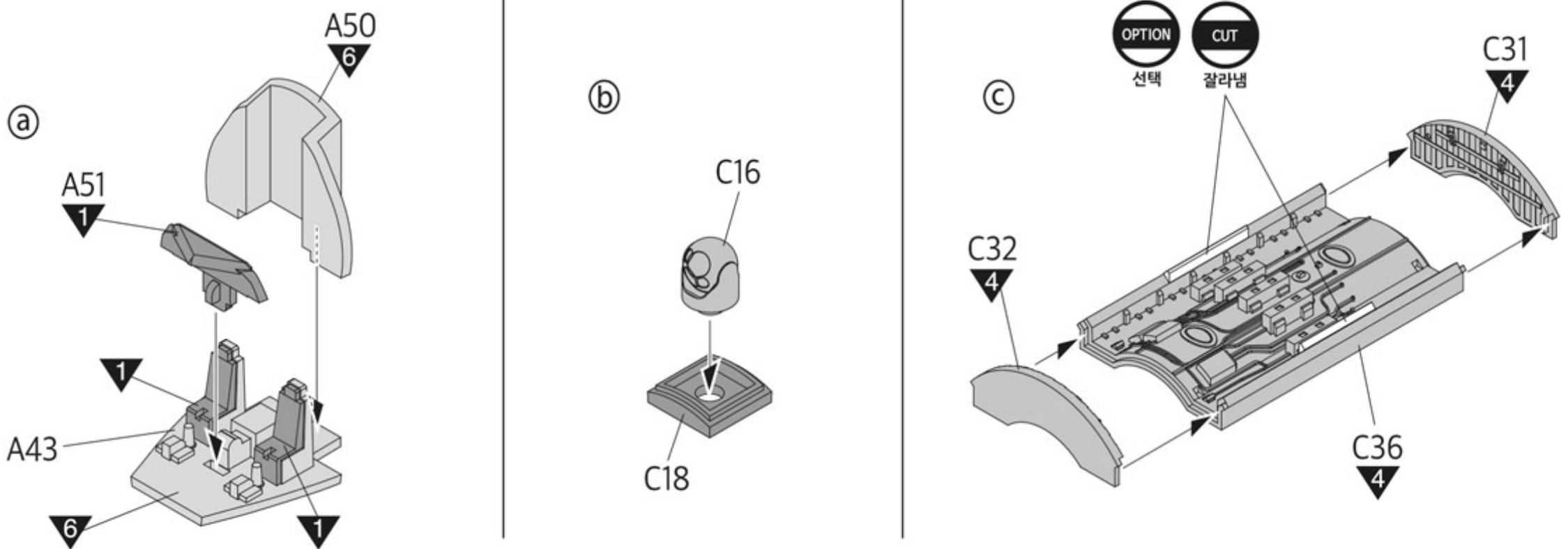
접착제 사용



**2**



접착제 사용

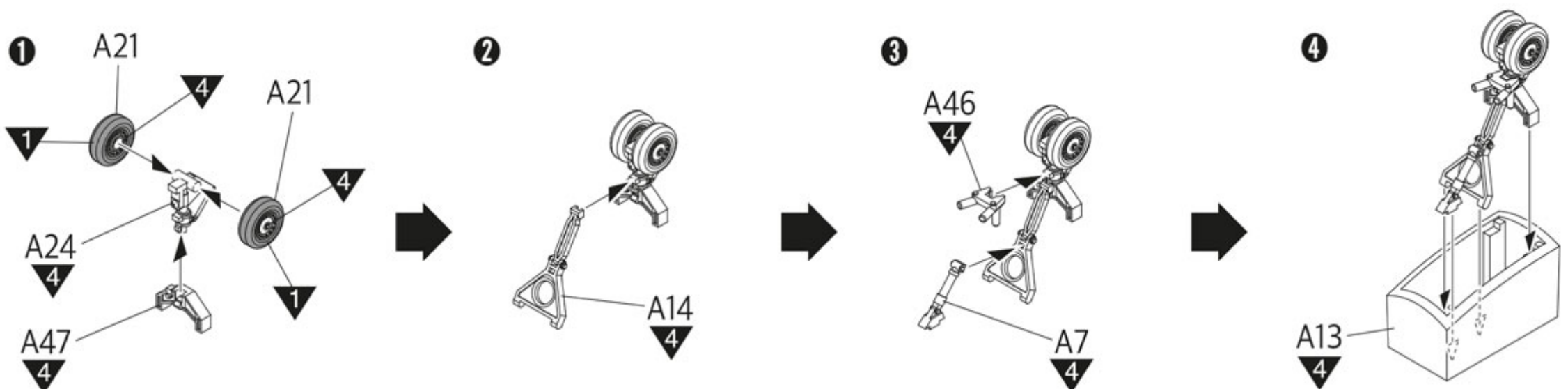


**3**



접착제 사용

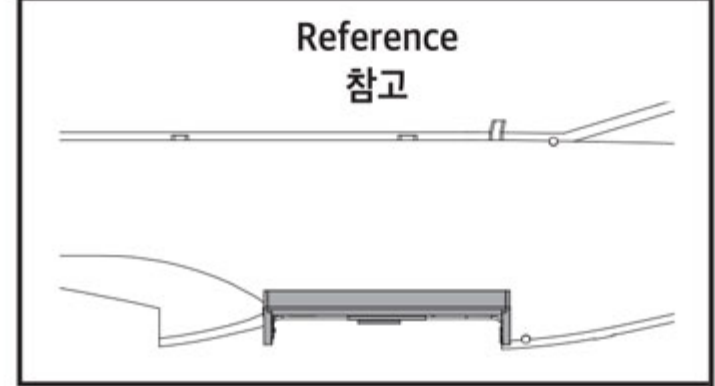
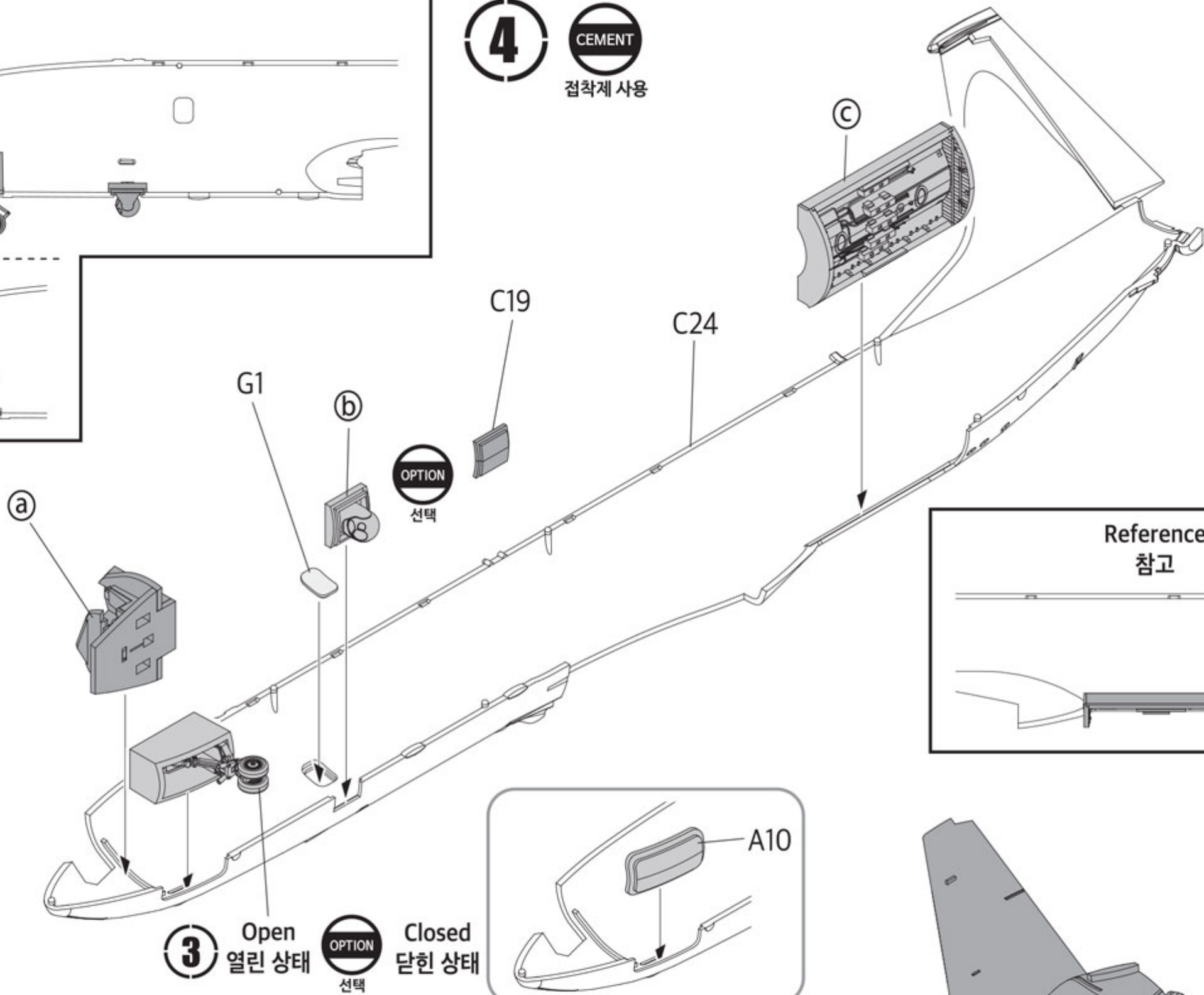
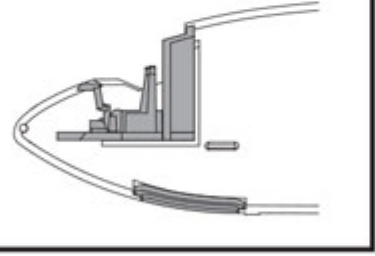
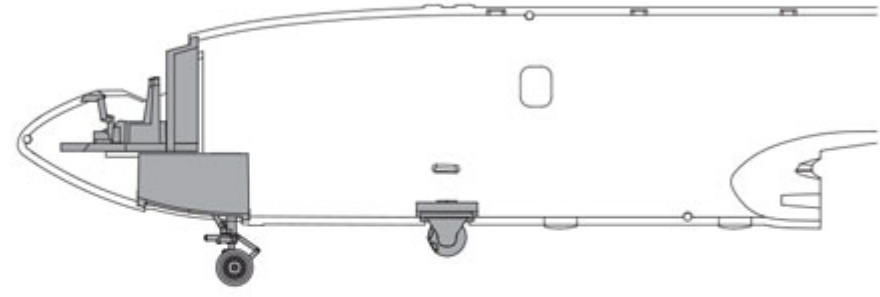
\*Start assemble with number 1  
①부터 조립합니다.



Reference  
참고

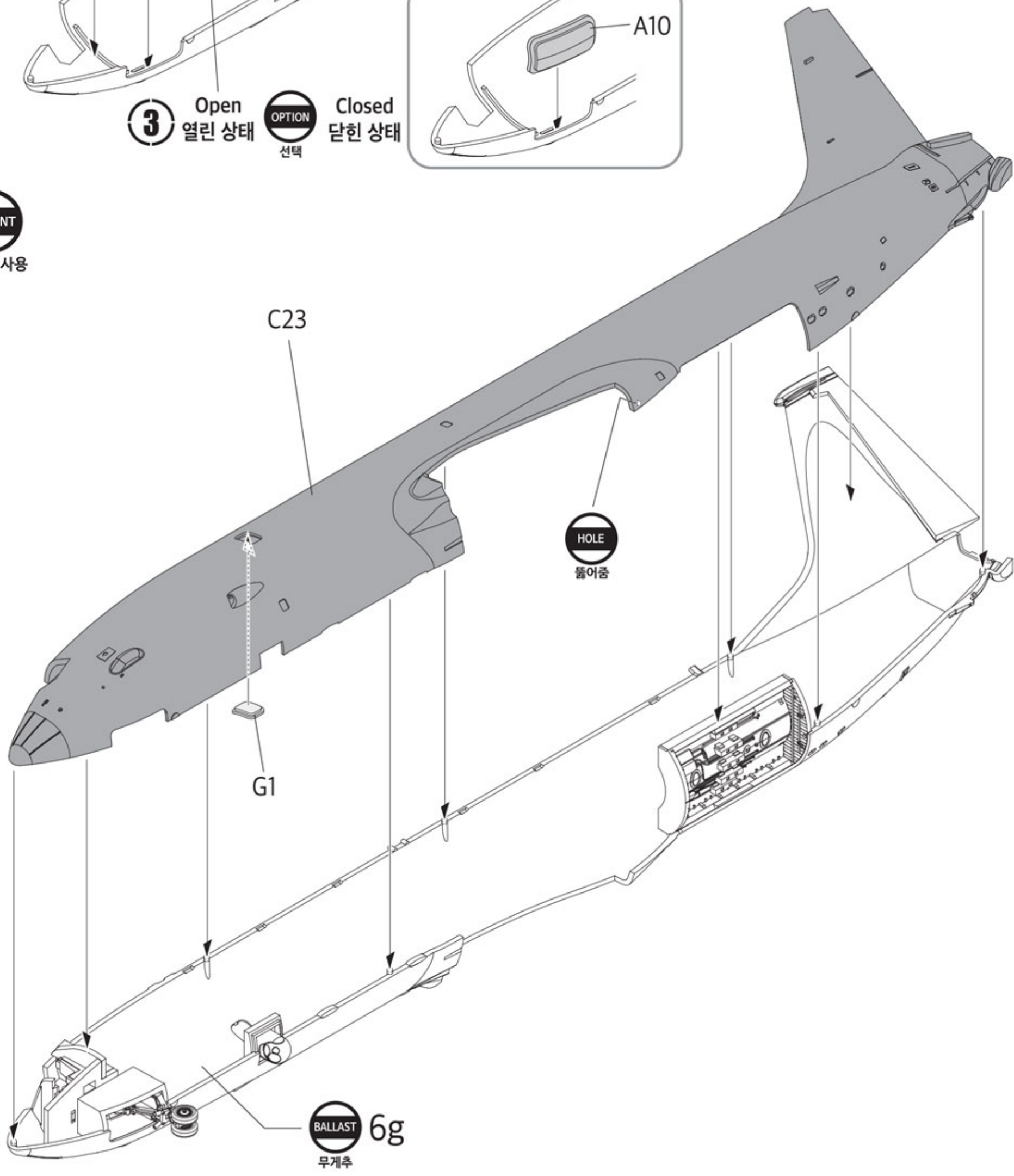
4

CEMENT  
접착제 사용



5

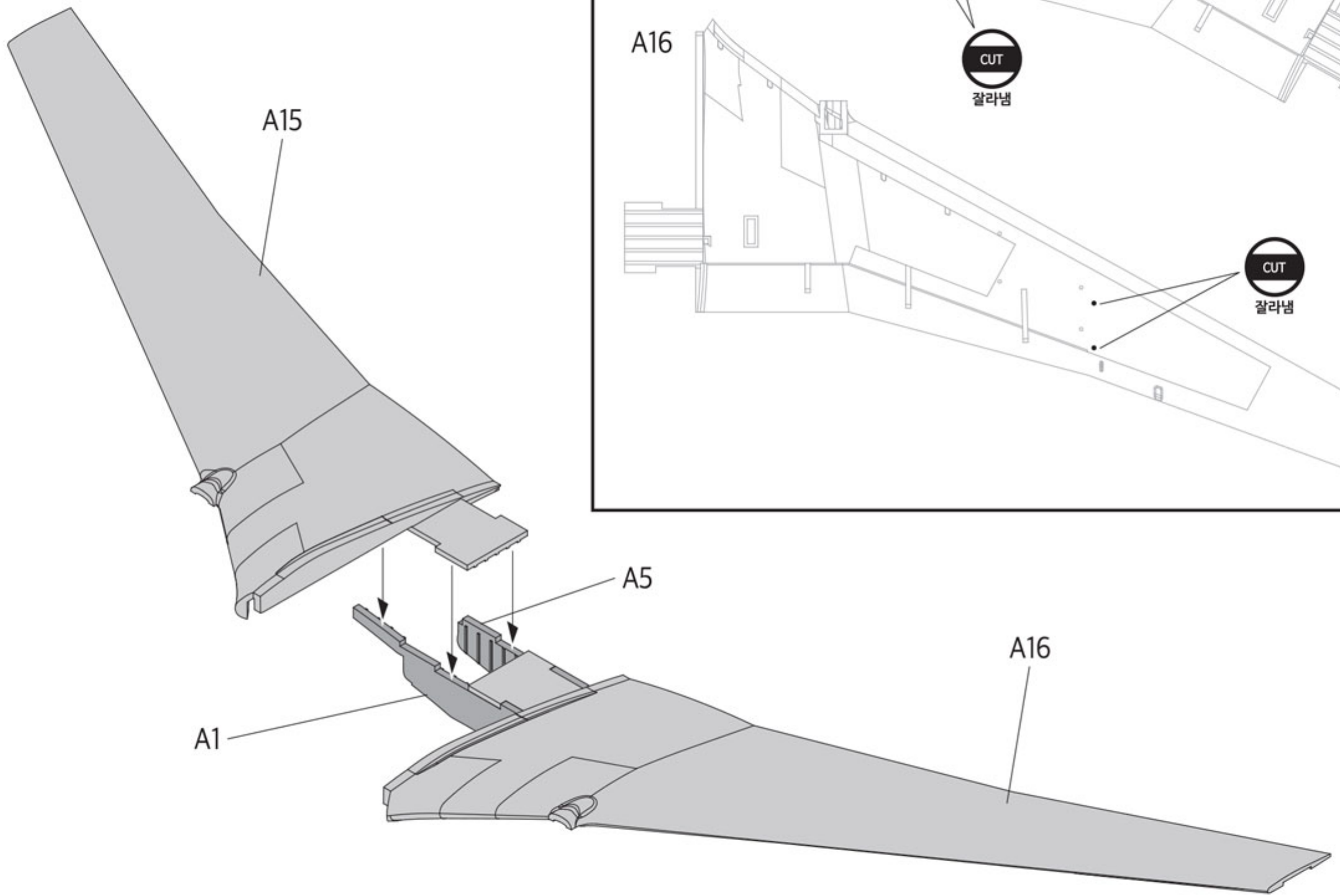
CEMENT  
접착제 사용



6

CEMENT

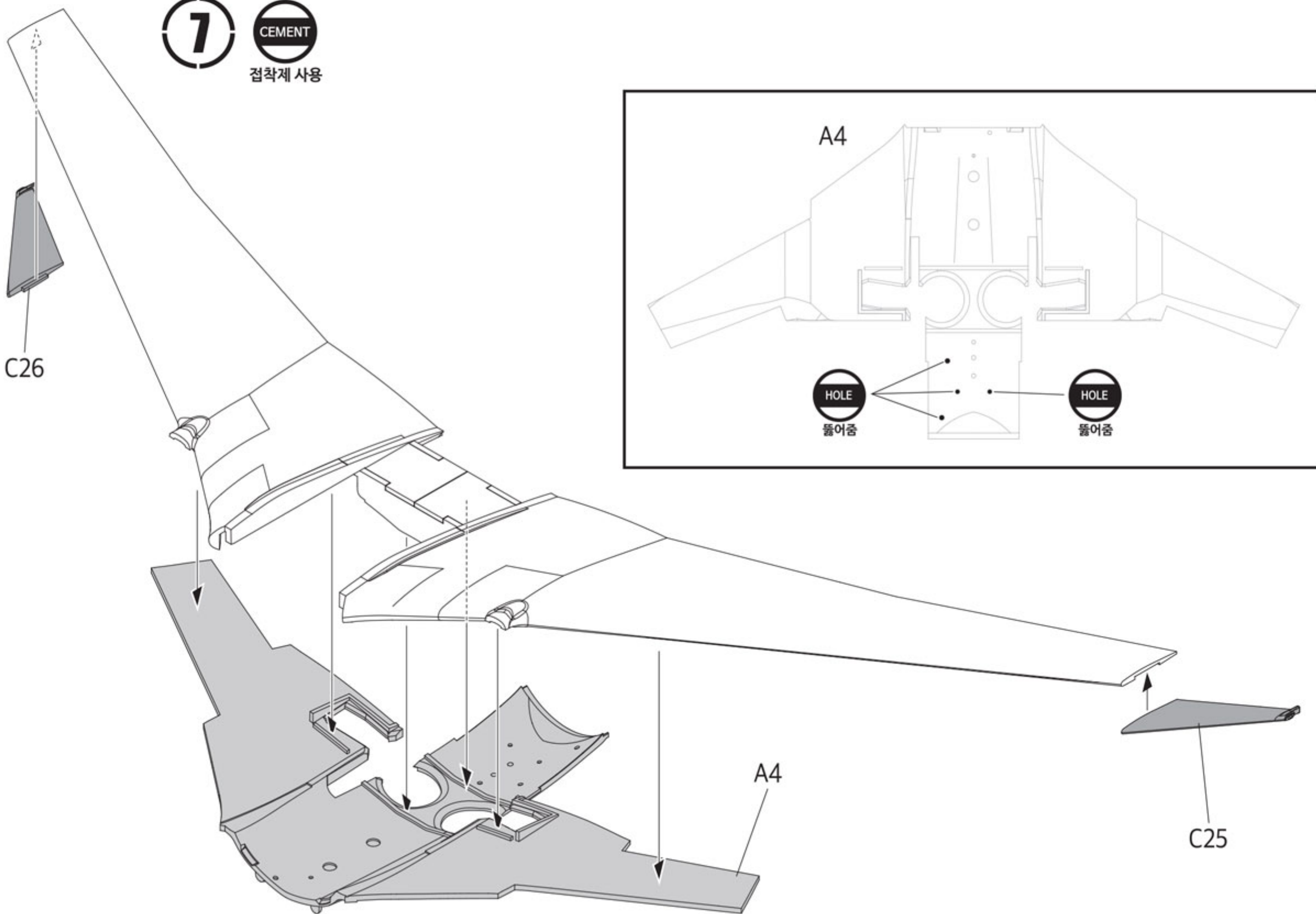
접착제 사용



7

CEMENT

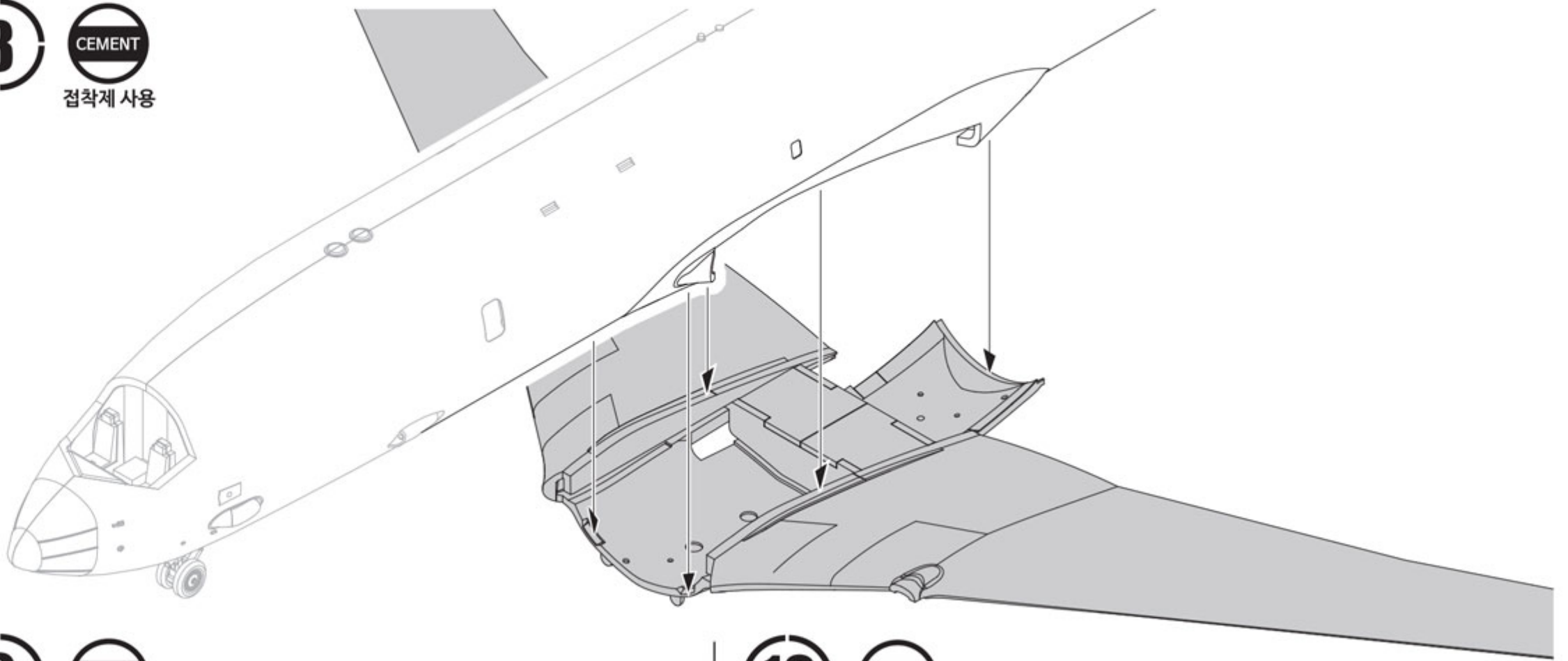
접착제 사용



8

CEMENT

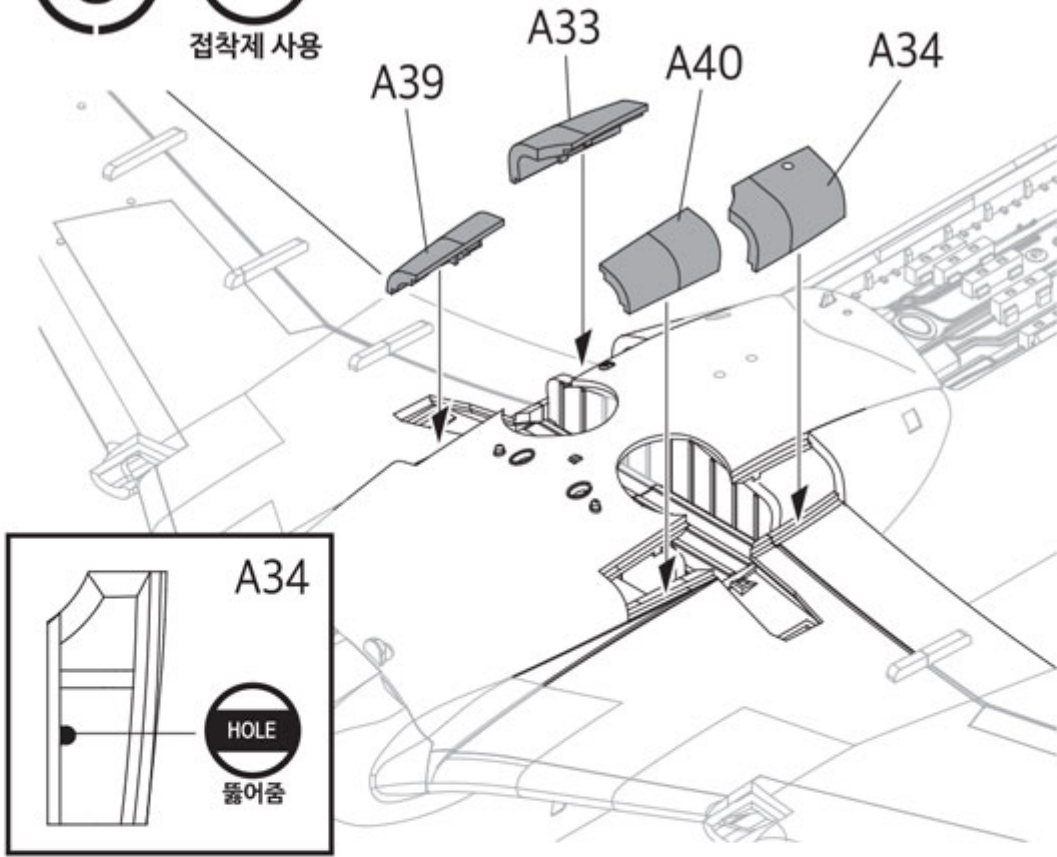
접착제 사용



9

CEMENT

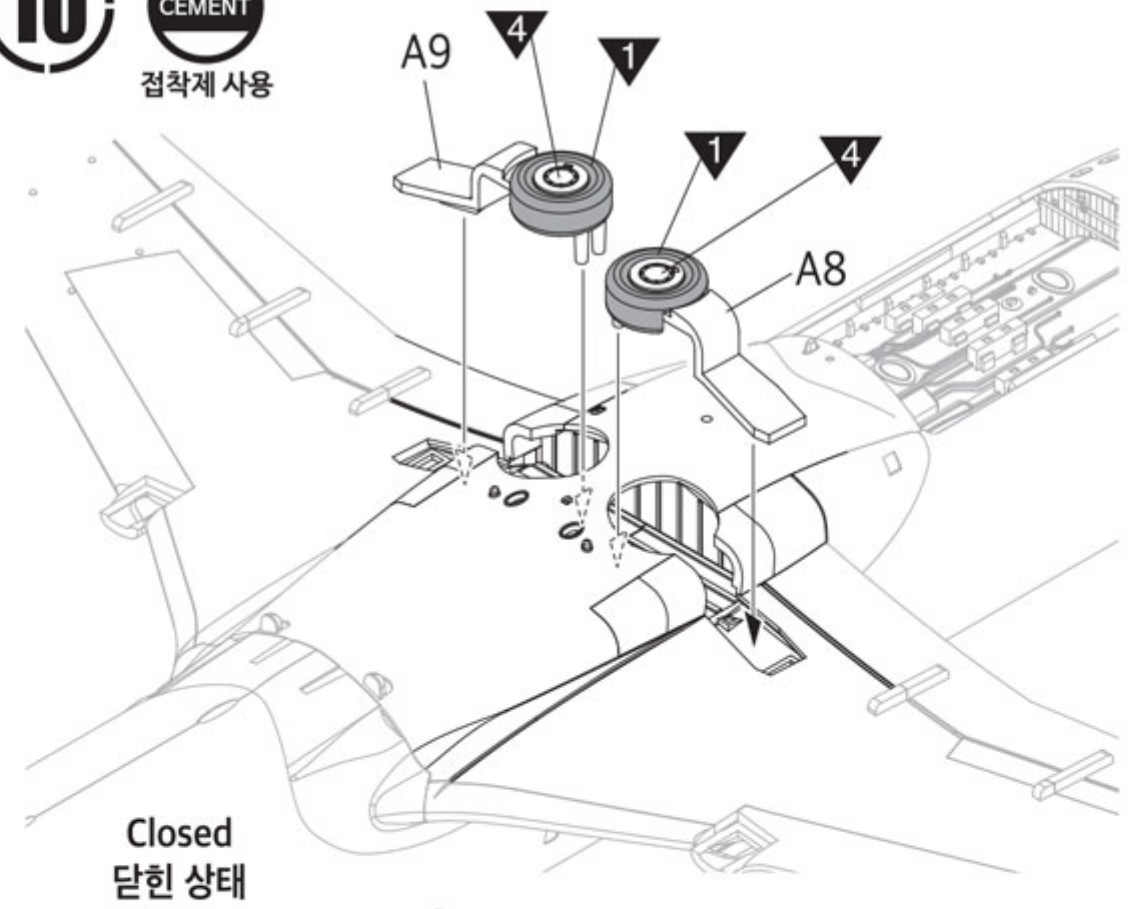
접착제 사용



10

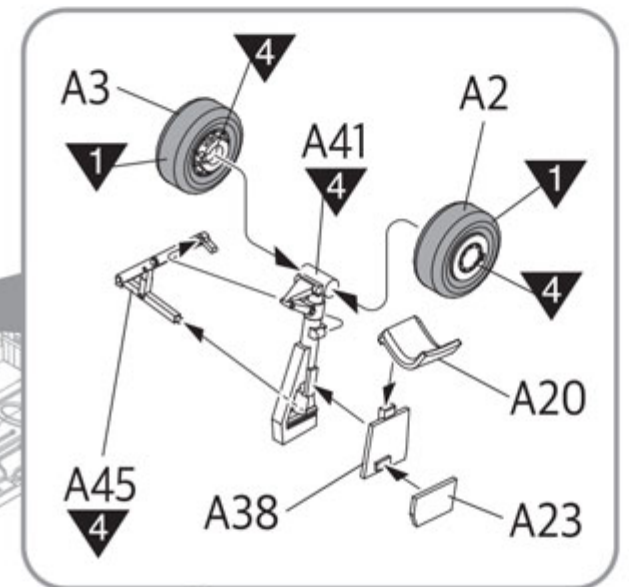
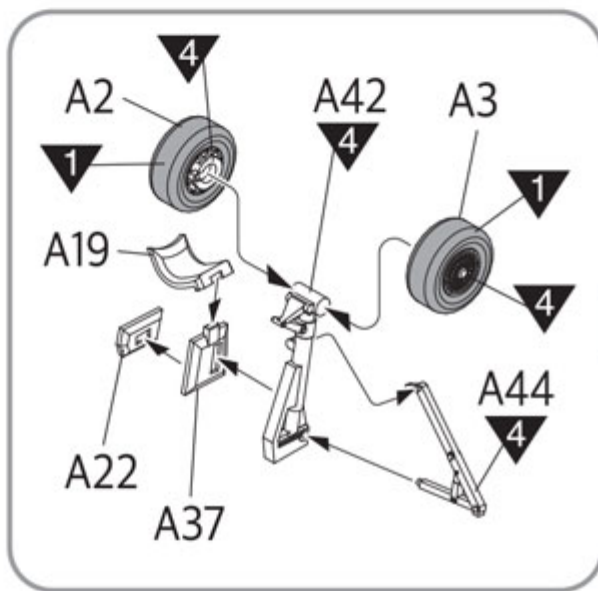
CEMENT

접착제 사용

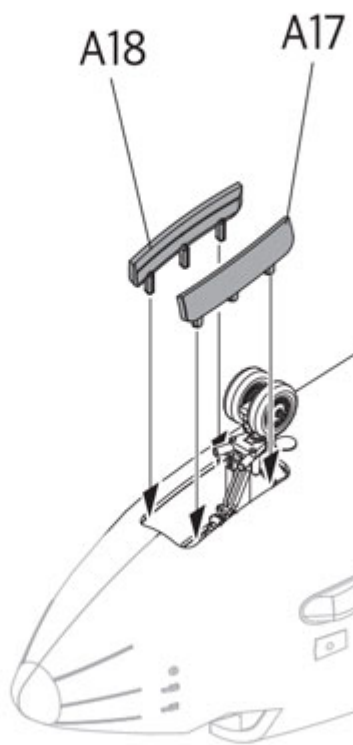


OPTION  
선택

Open  
열린 상태



A18 A17



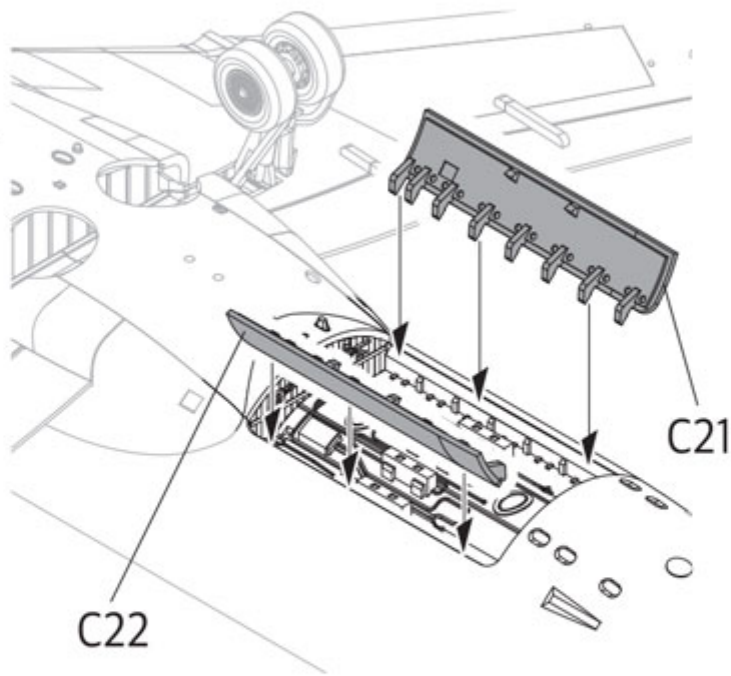
11



접착제 사용

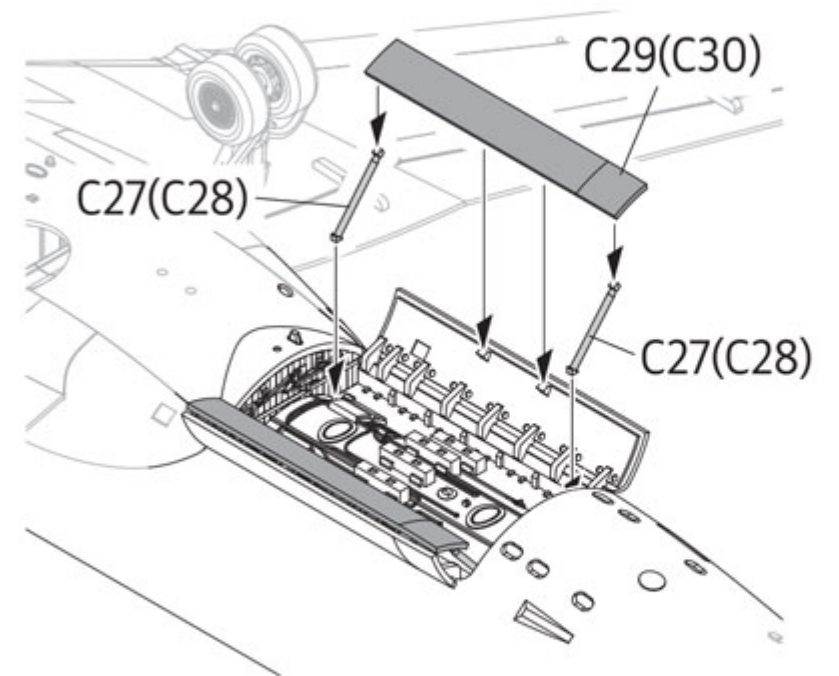
1

Open  
열린 상태



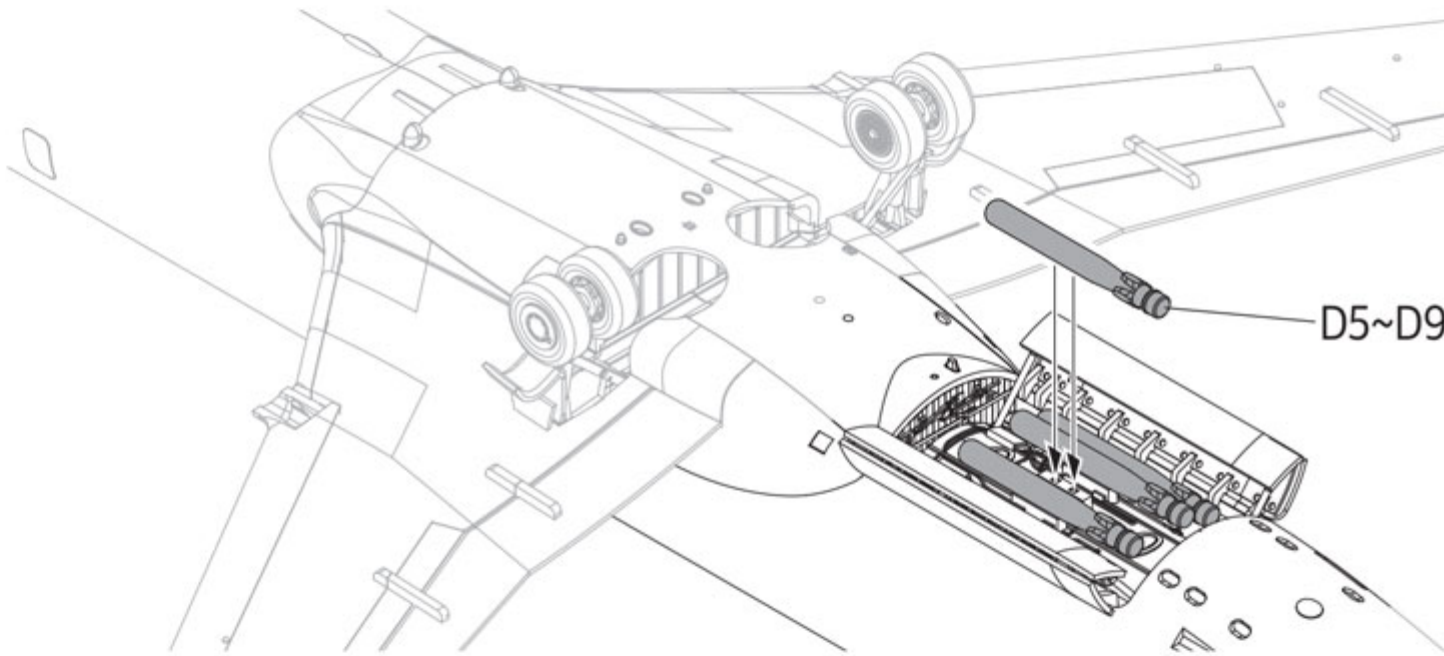
\*Start assemble with number 1  
1부터 조립합니다.

2

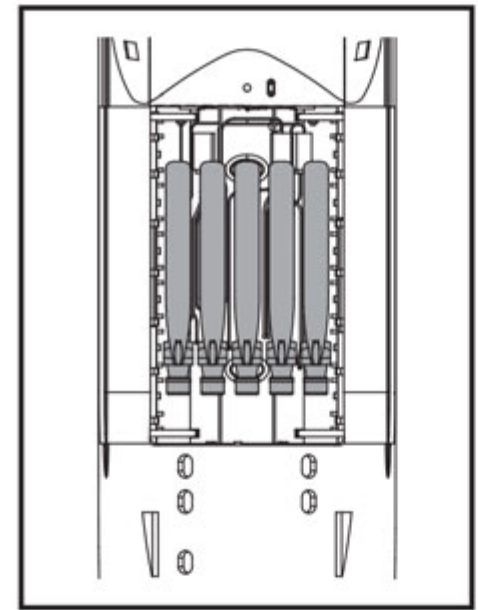


\*( ) is opposite number.  
( )는 반대편 번호입니다.

3

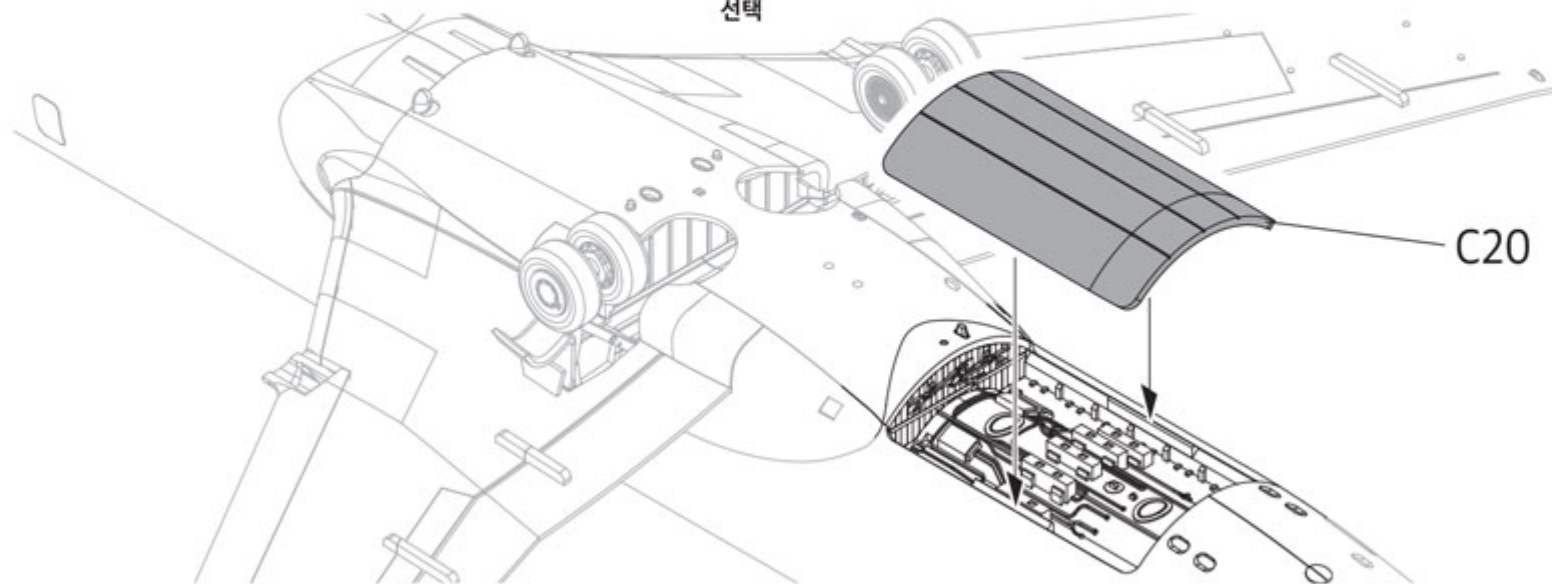


Reference  
참고



선택

Closed  
닫힌 상태



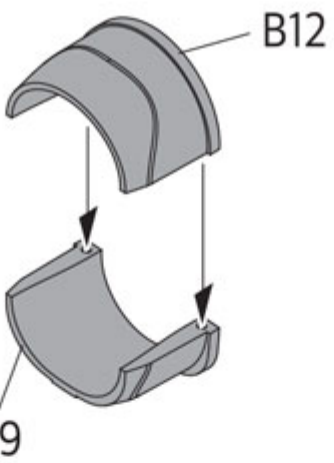
12



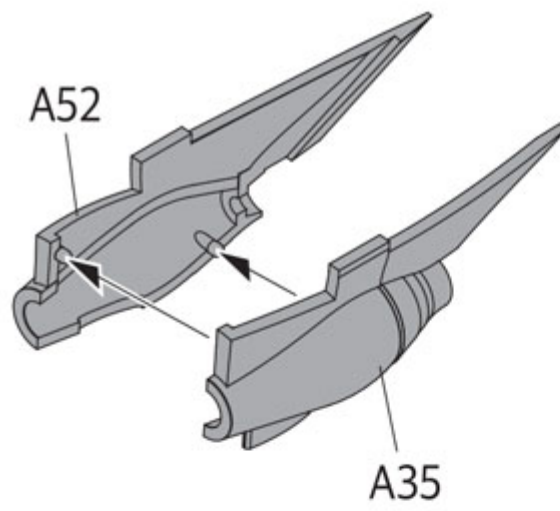
접착제 사용

\*Start assemble with number 1  
1부터 조립합니다.

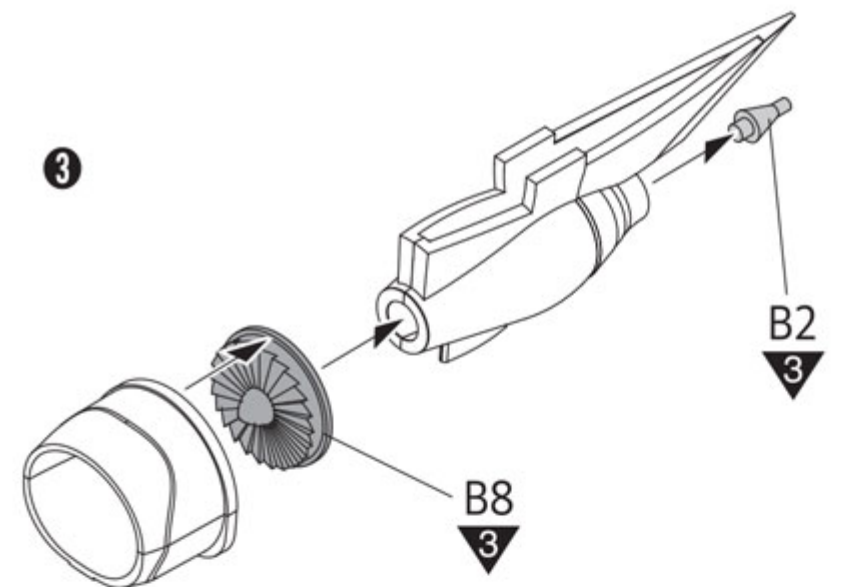
1



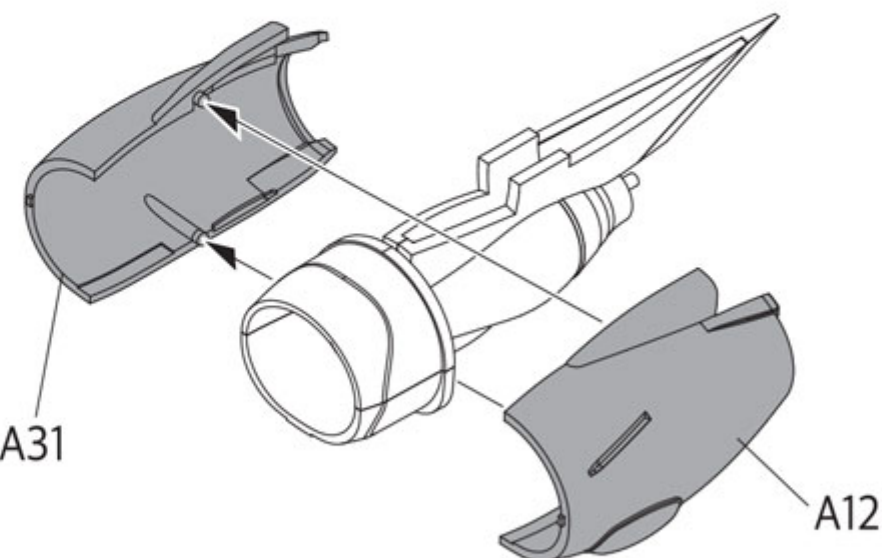
2



3

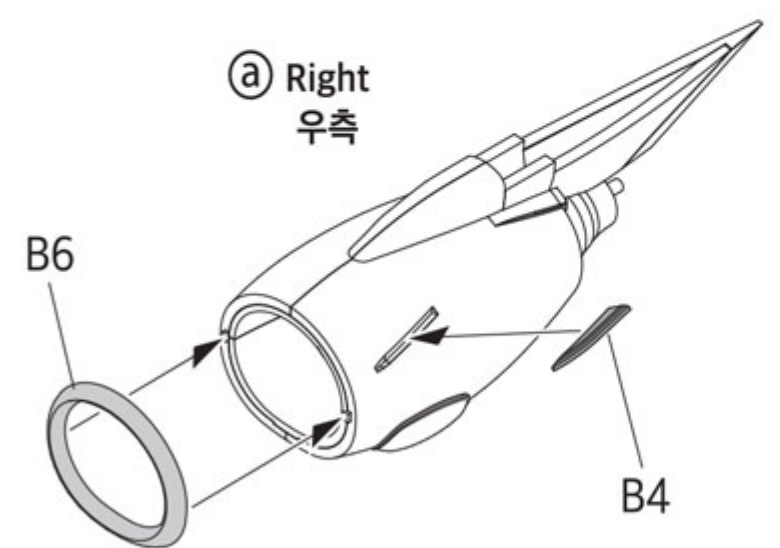


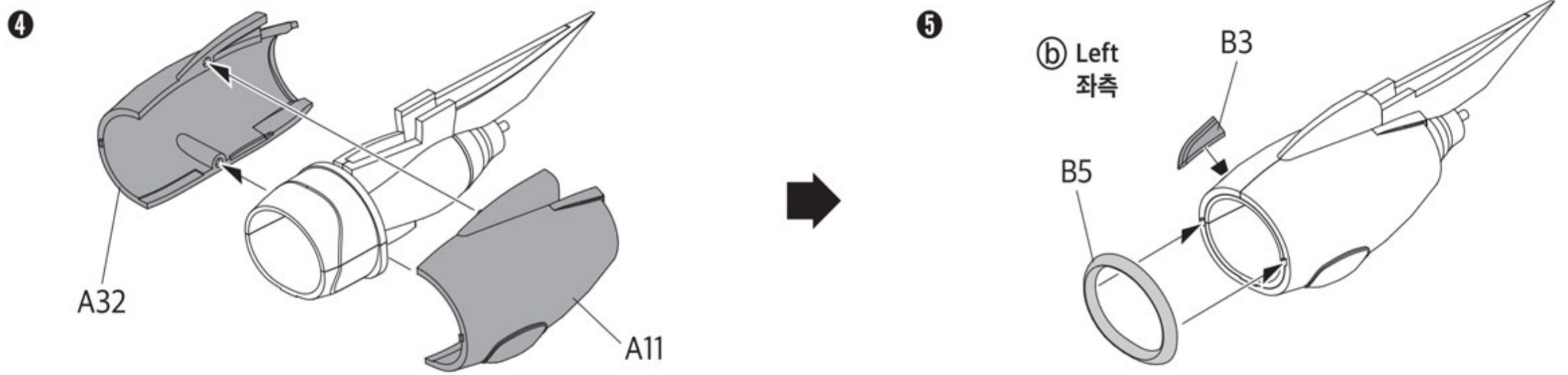
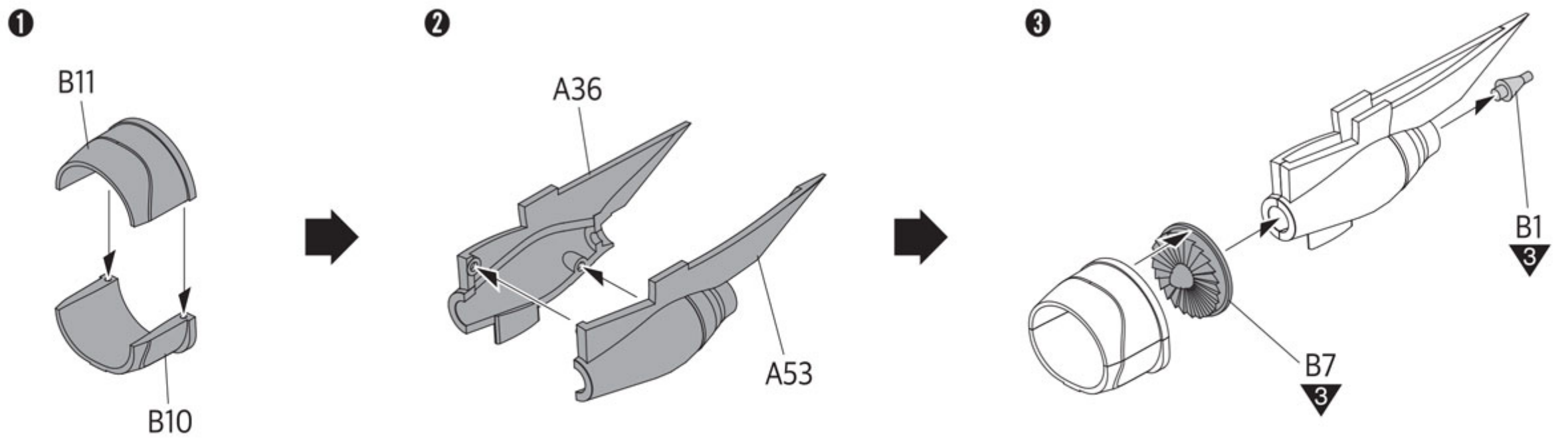
4



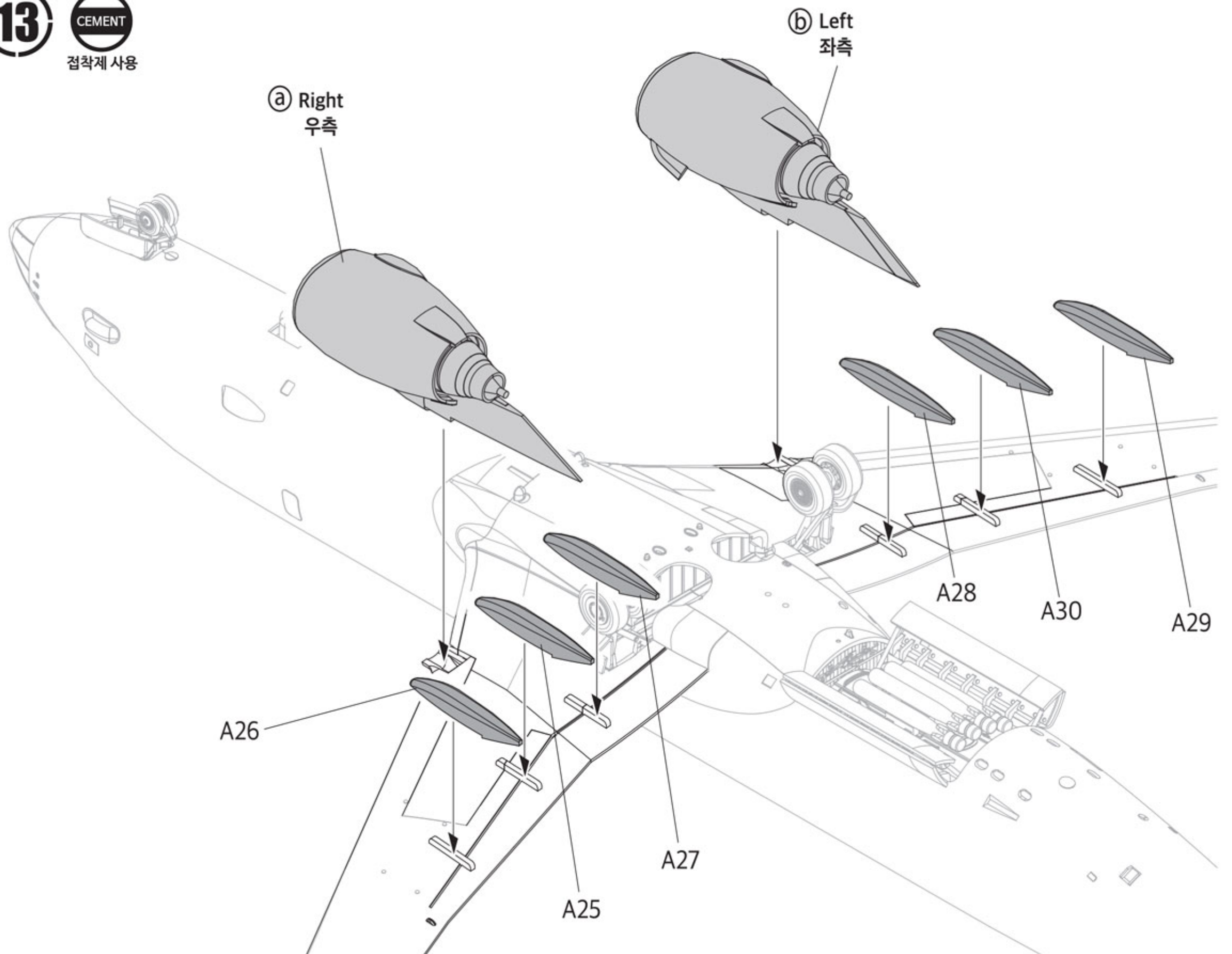
5

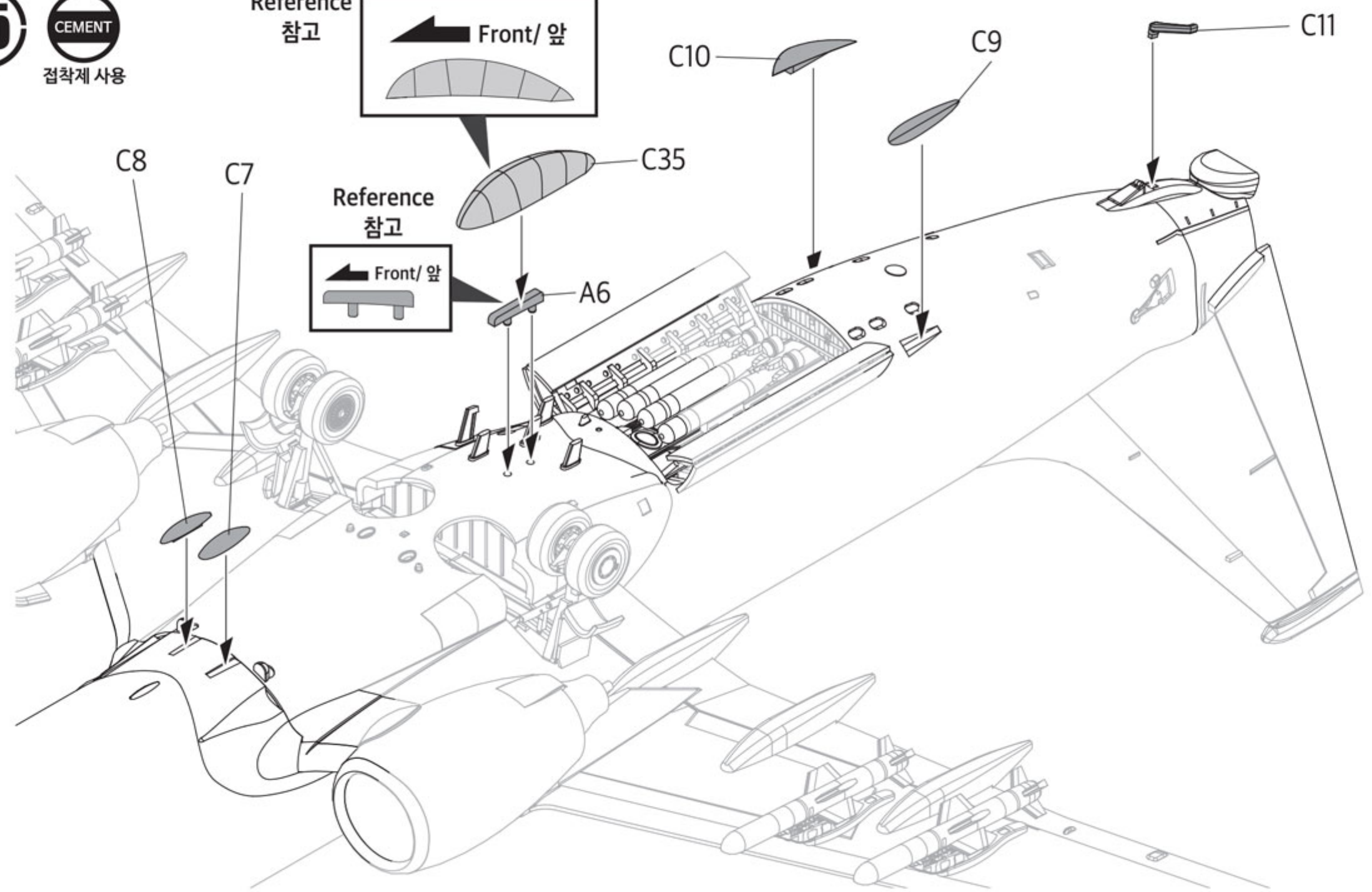
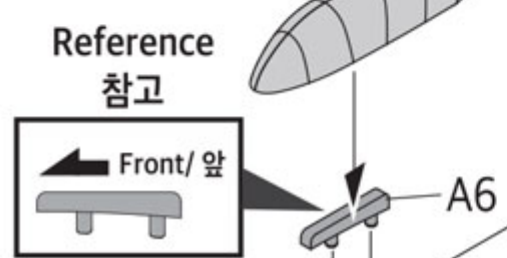
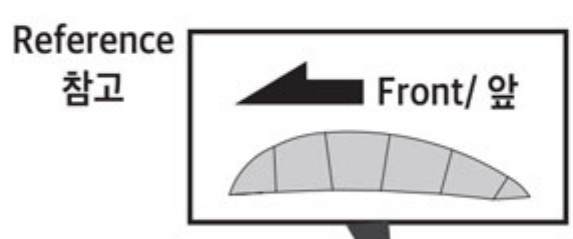
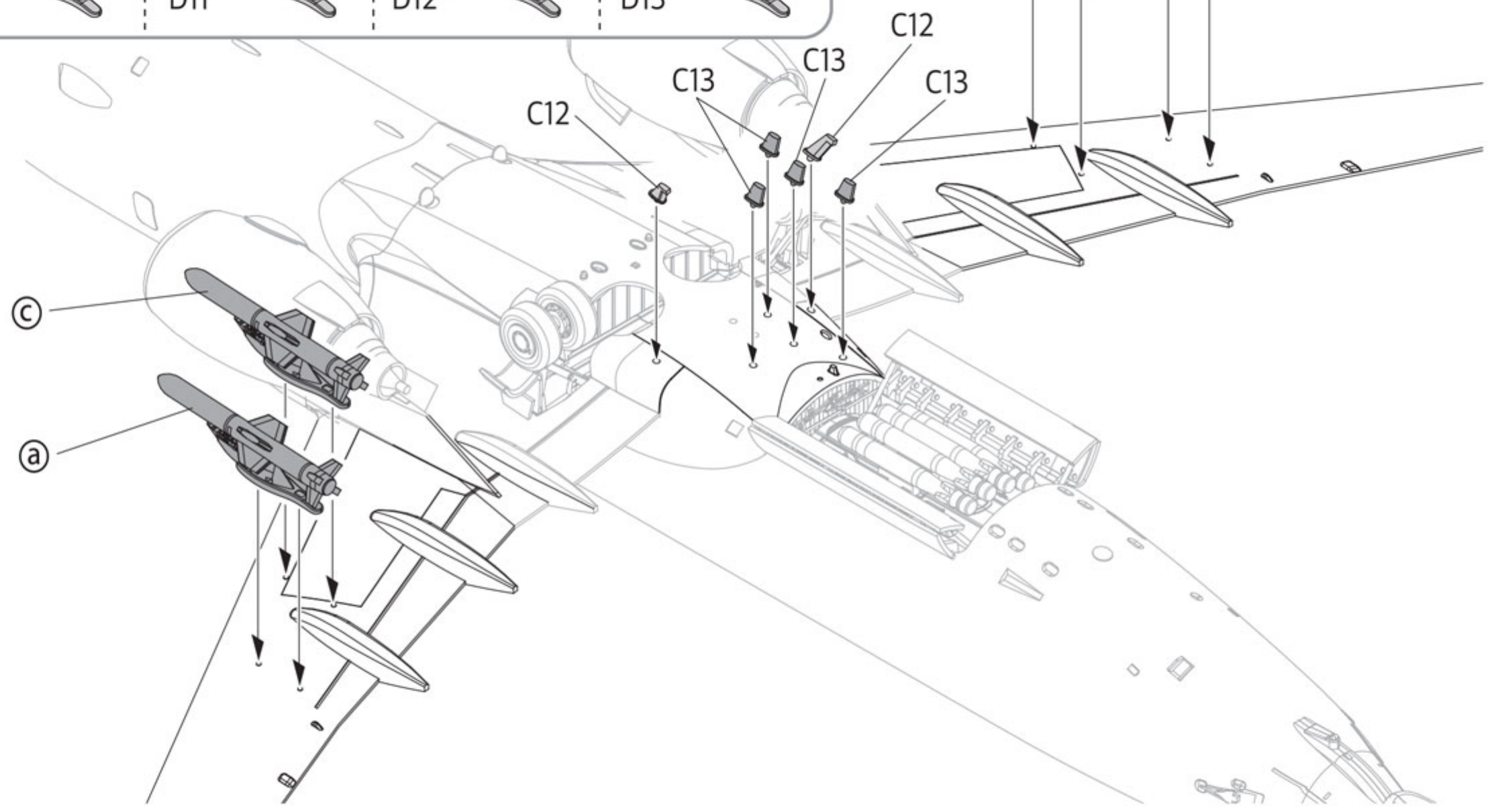
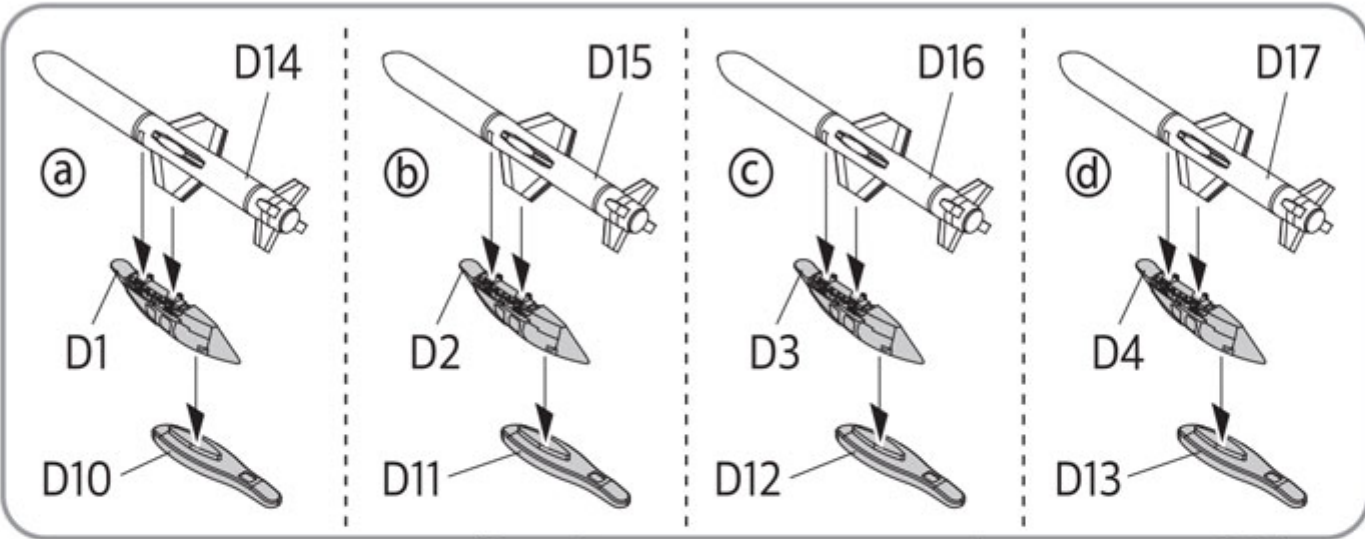
a) Right  
우측





**13** CEMENT  
접착제 사용





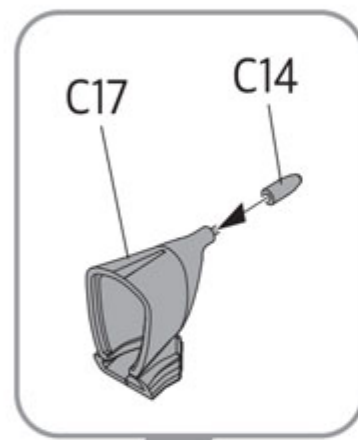
MANUAL 1 MANUAL 2

※ Proceed to the MANUAL 2  
MANUAL 2로 이어집니다.

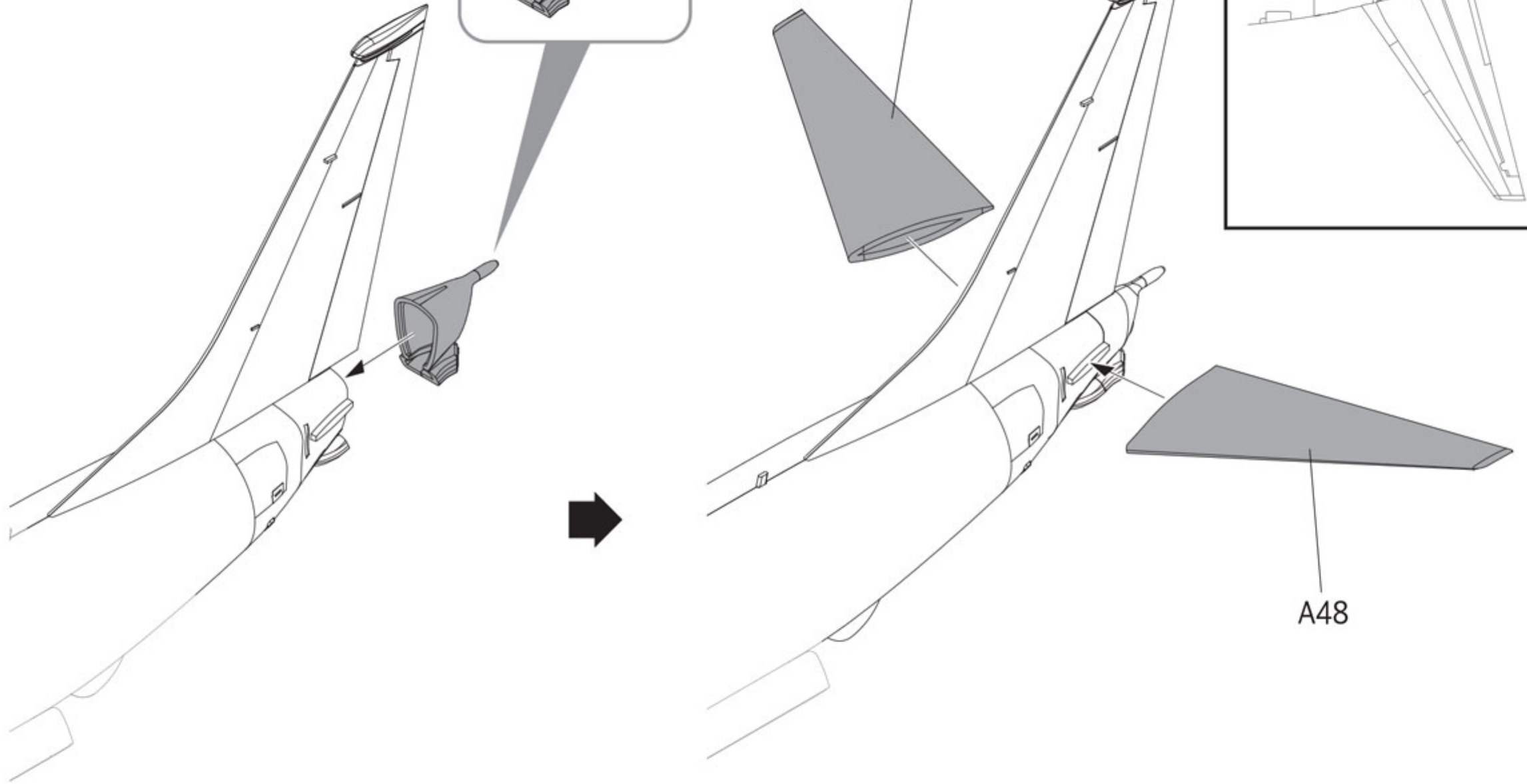
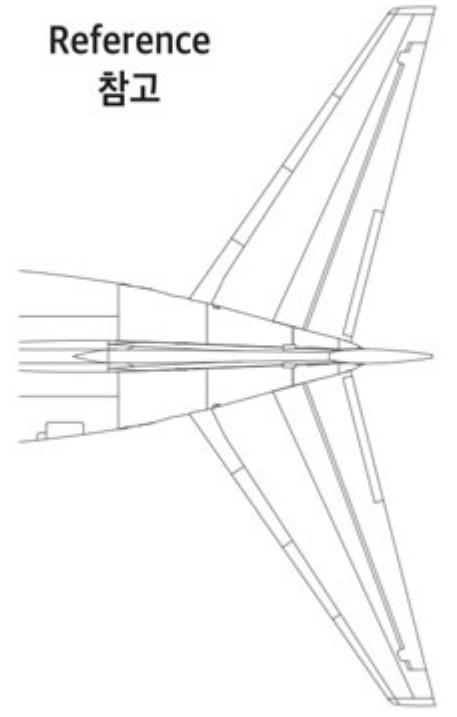
16

CEMENT

접착제 사용



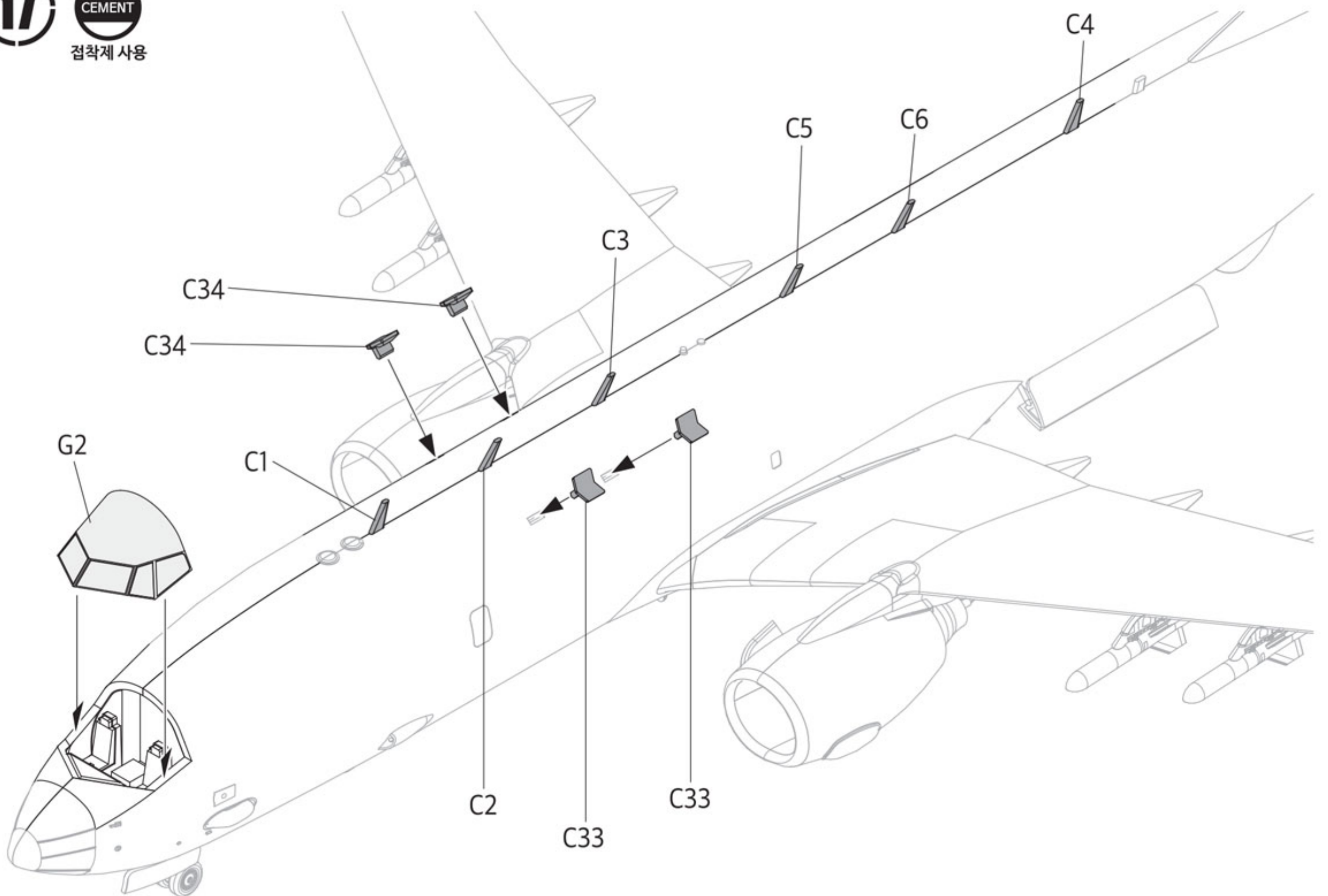
Reference  
참고



17

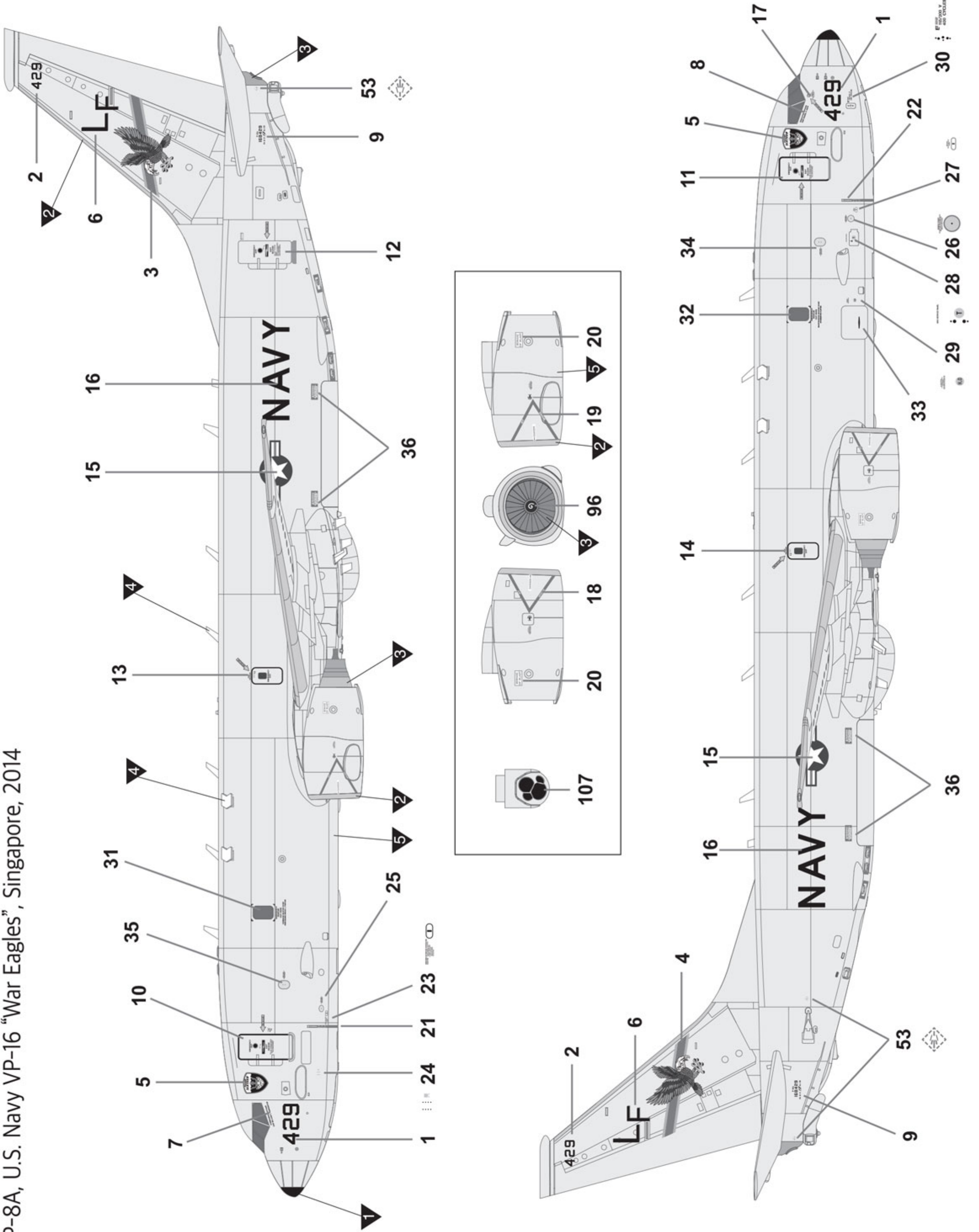
CEMENT

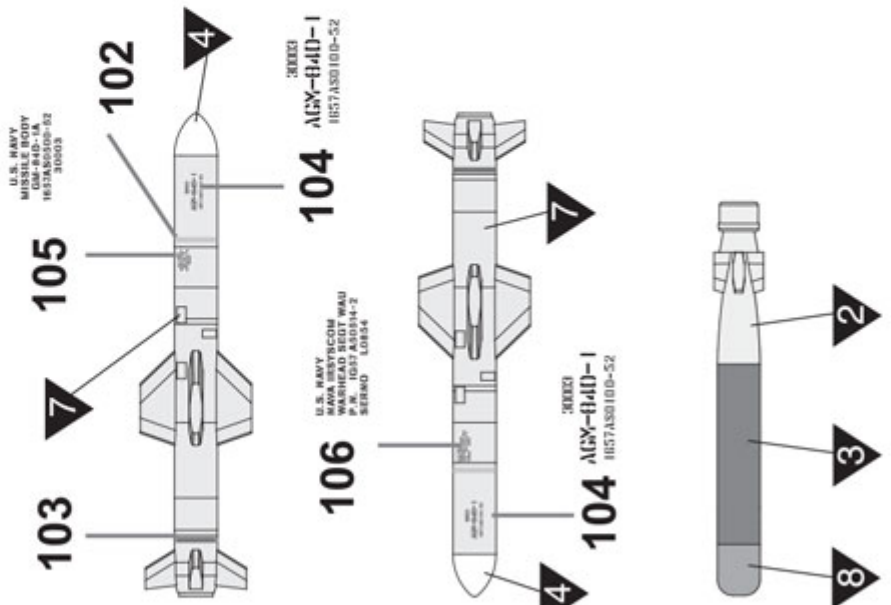
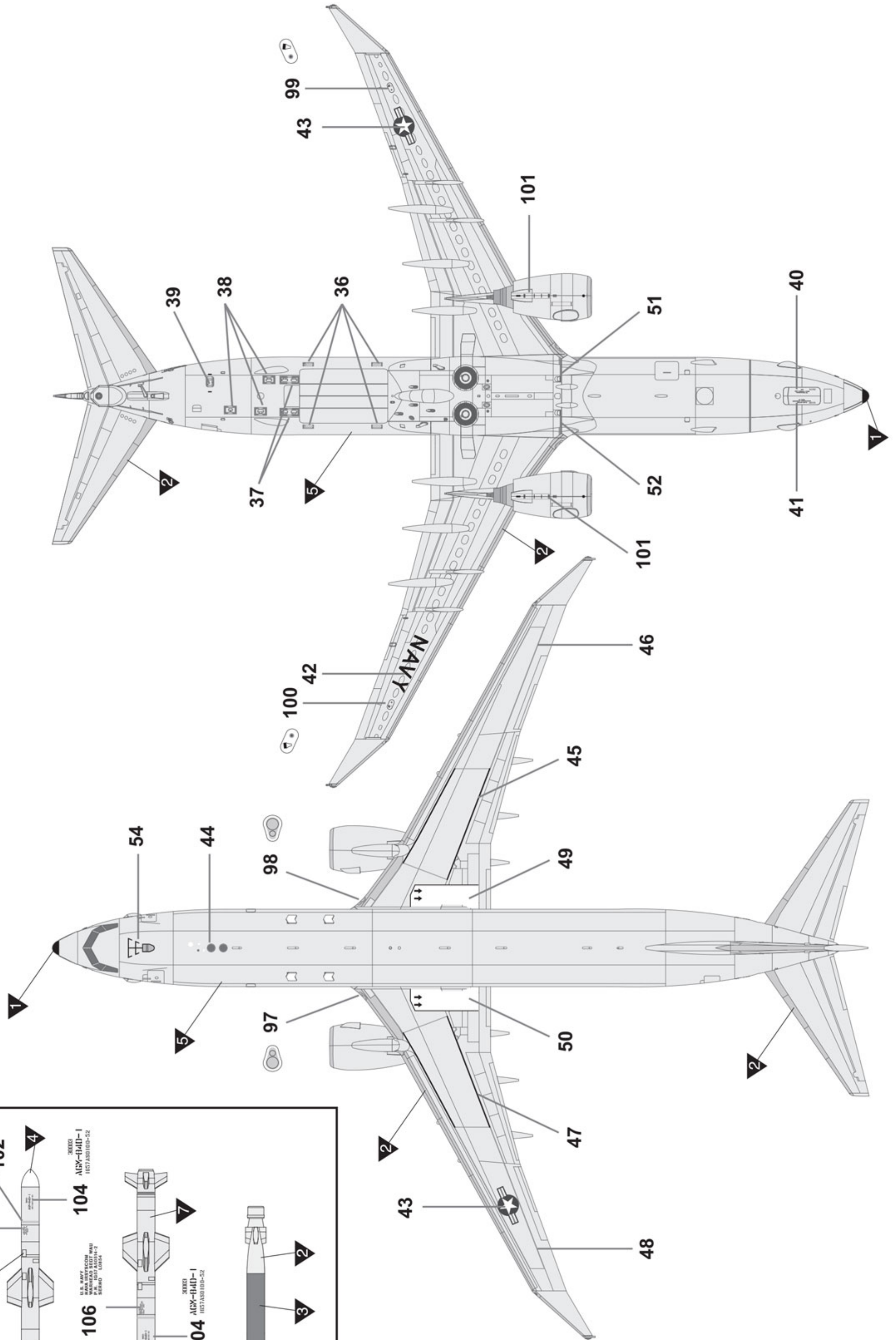
접착제 사용



P-8A, U.S. Navy VP-16 "War Eagles", Singapore, 2014

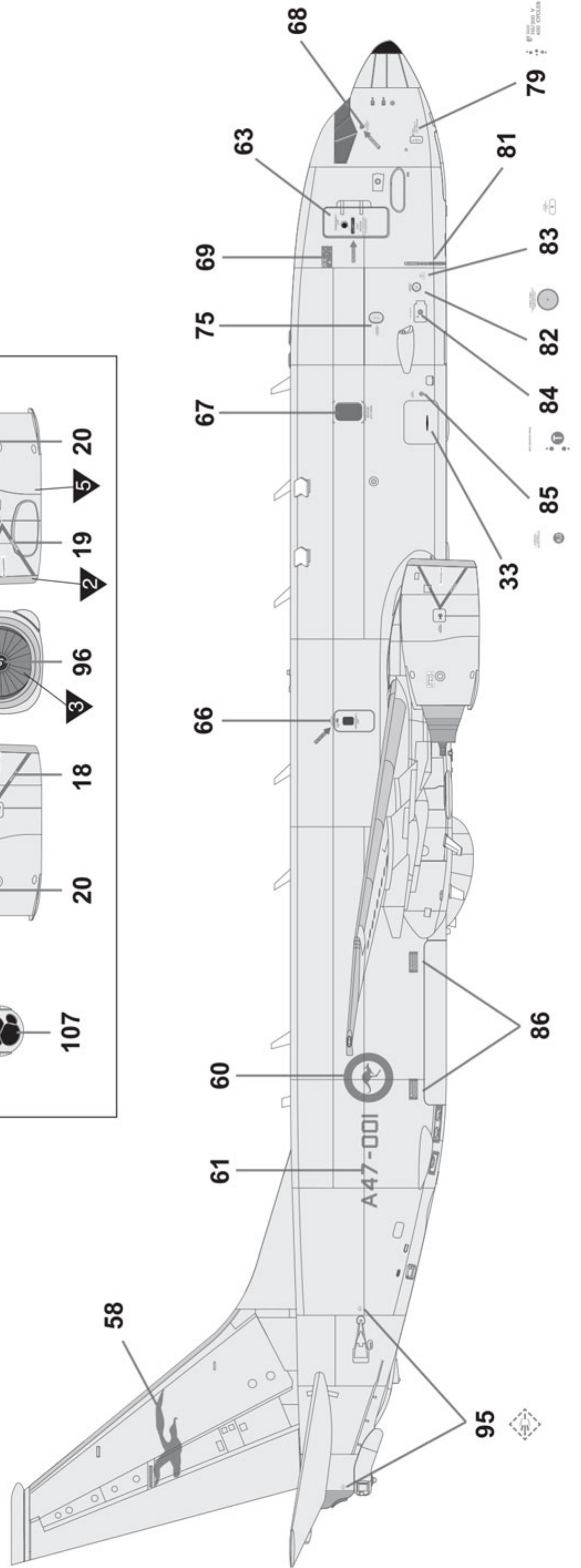
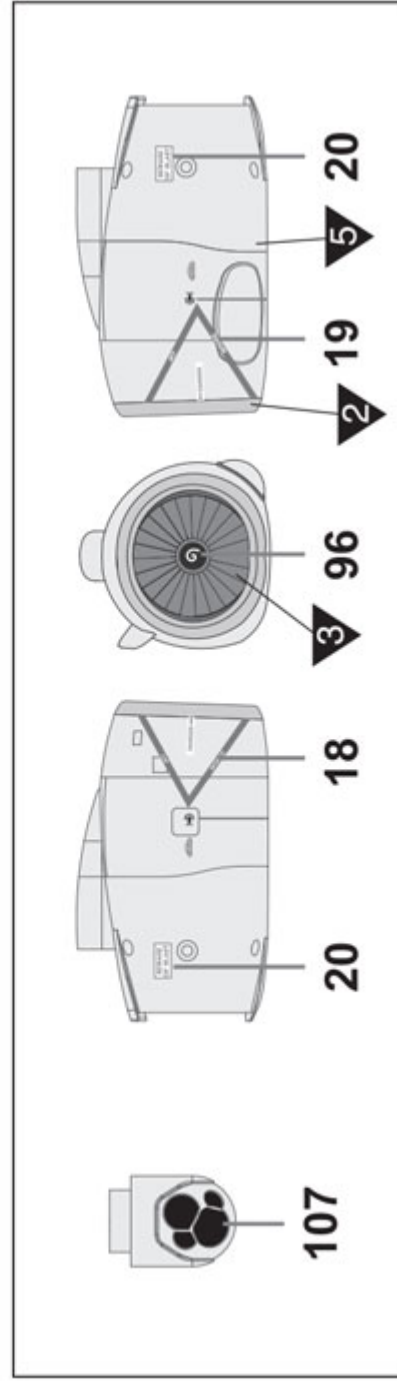
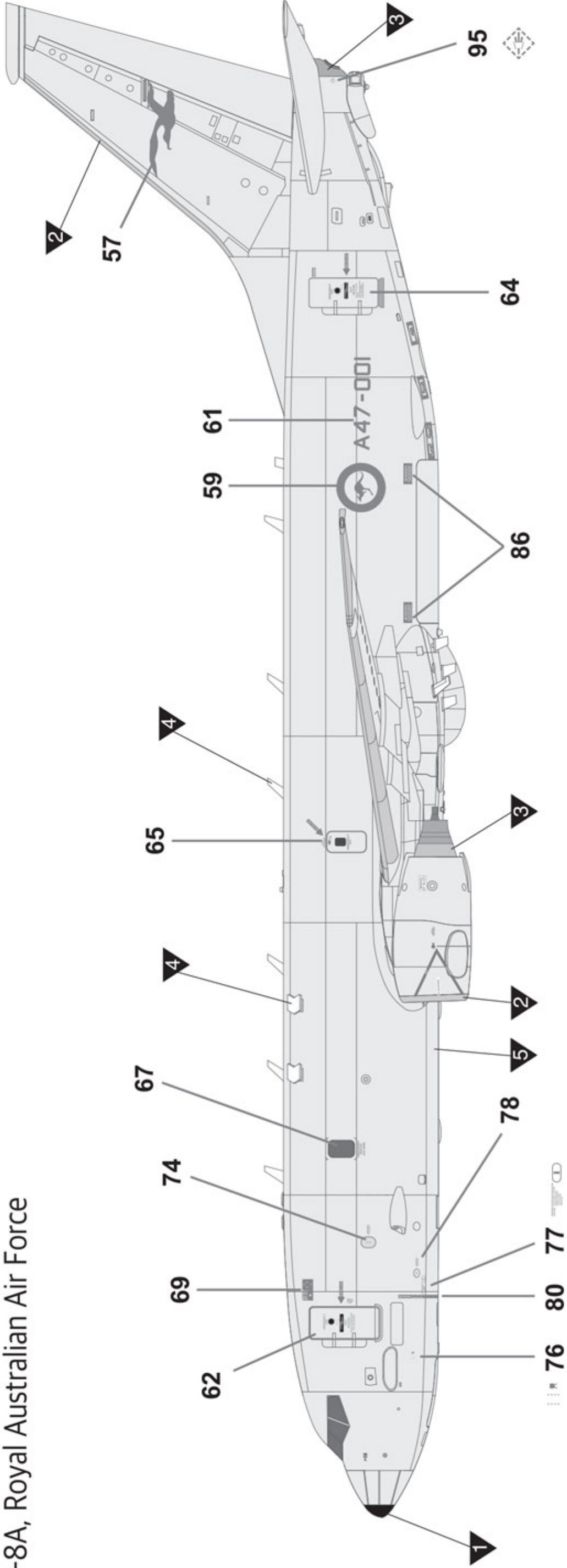
ver.1  
버전1

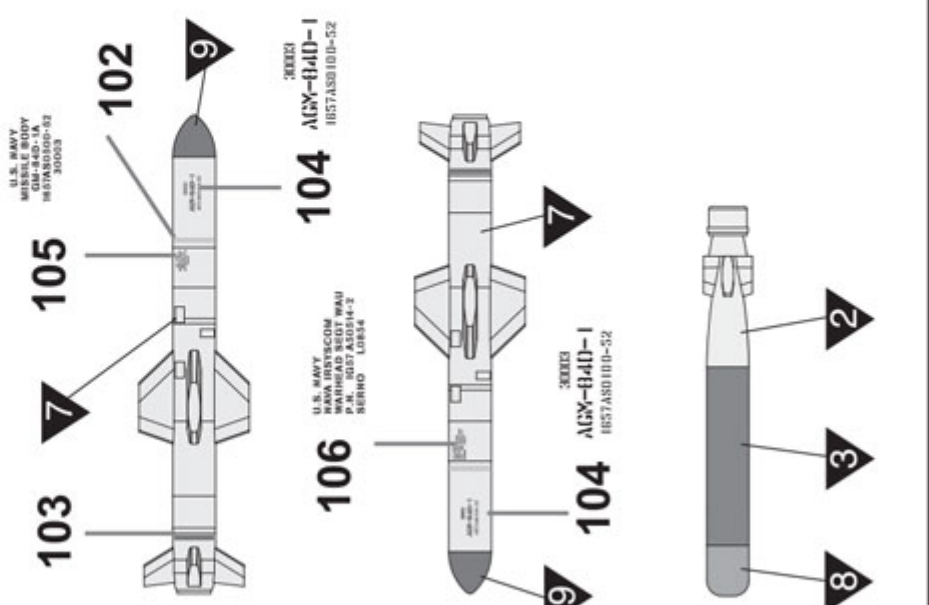
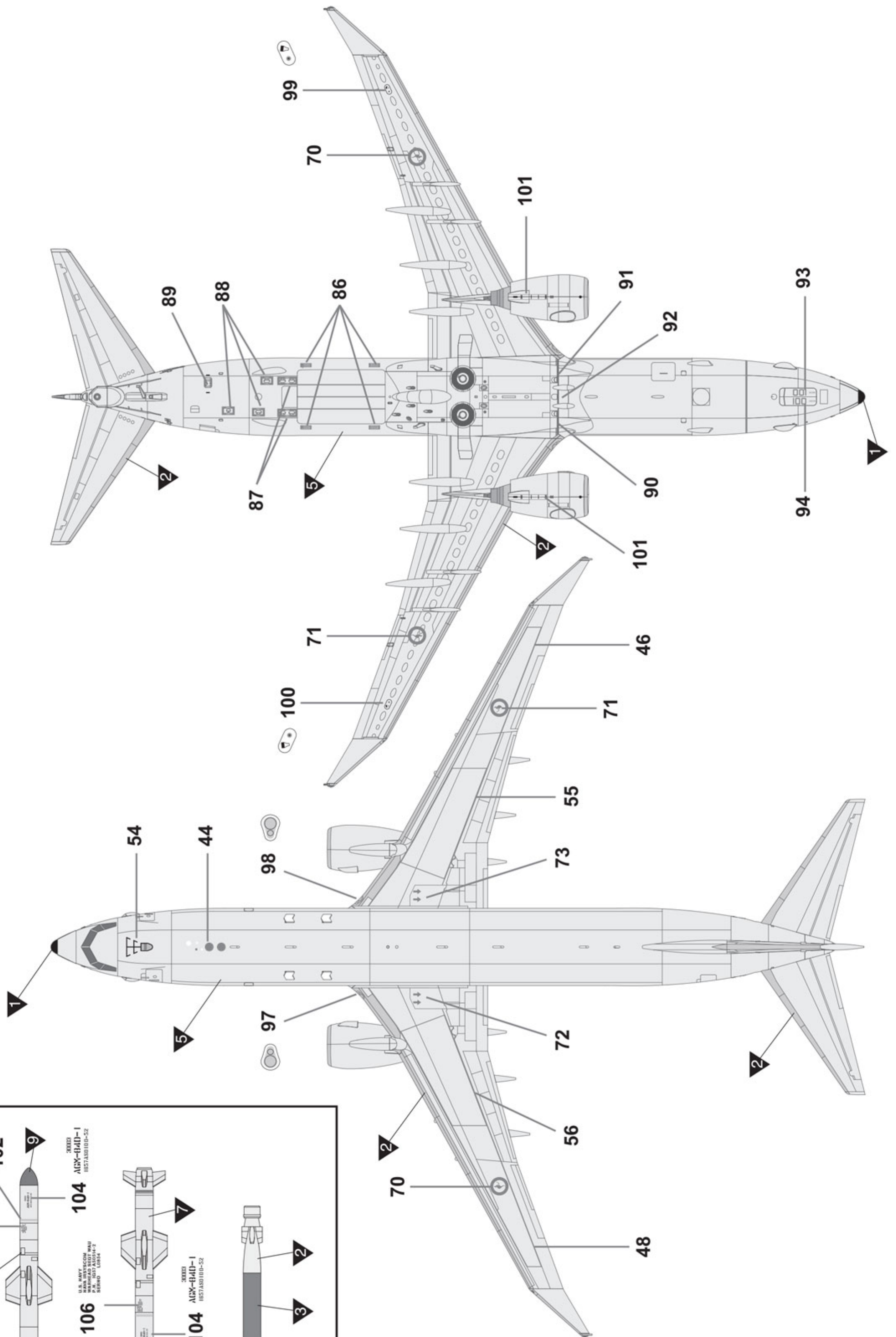


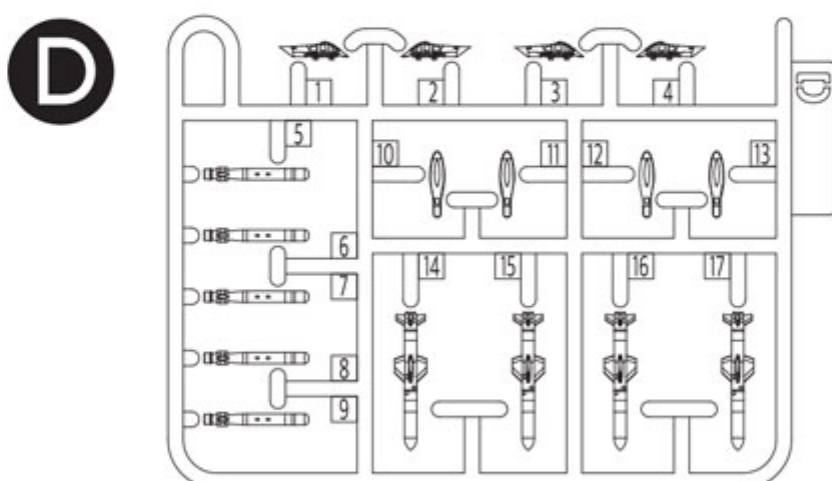
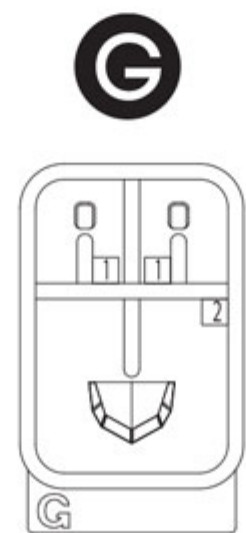
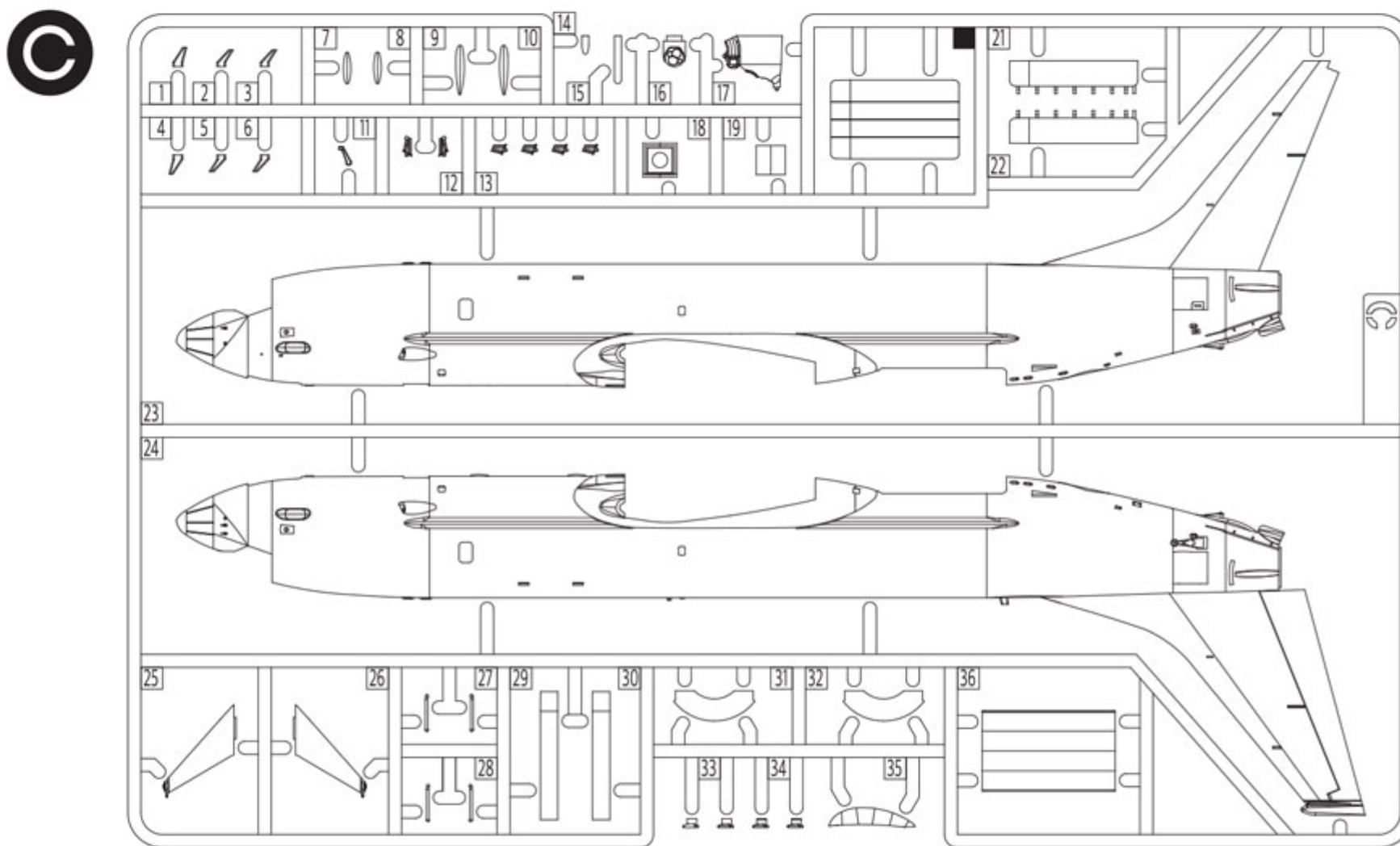
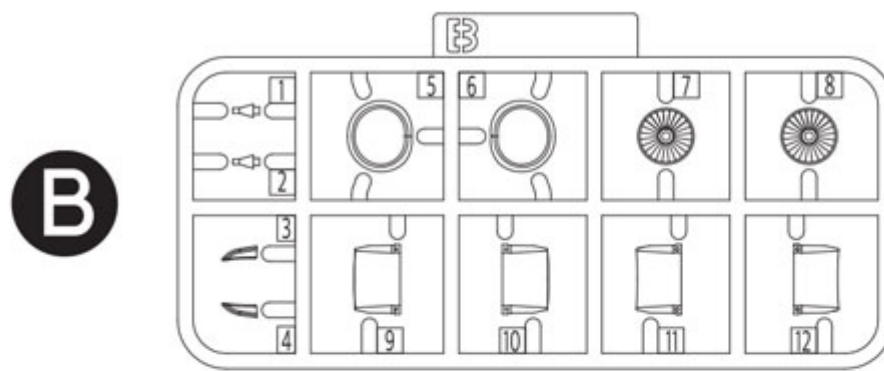
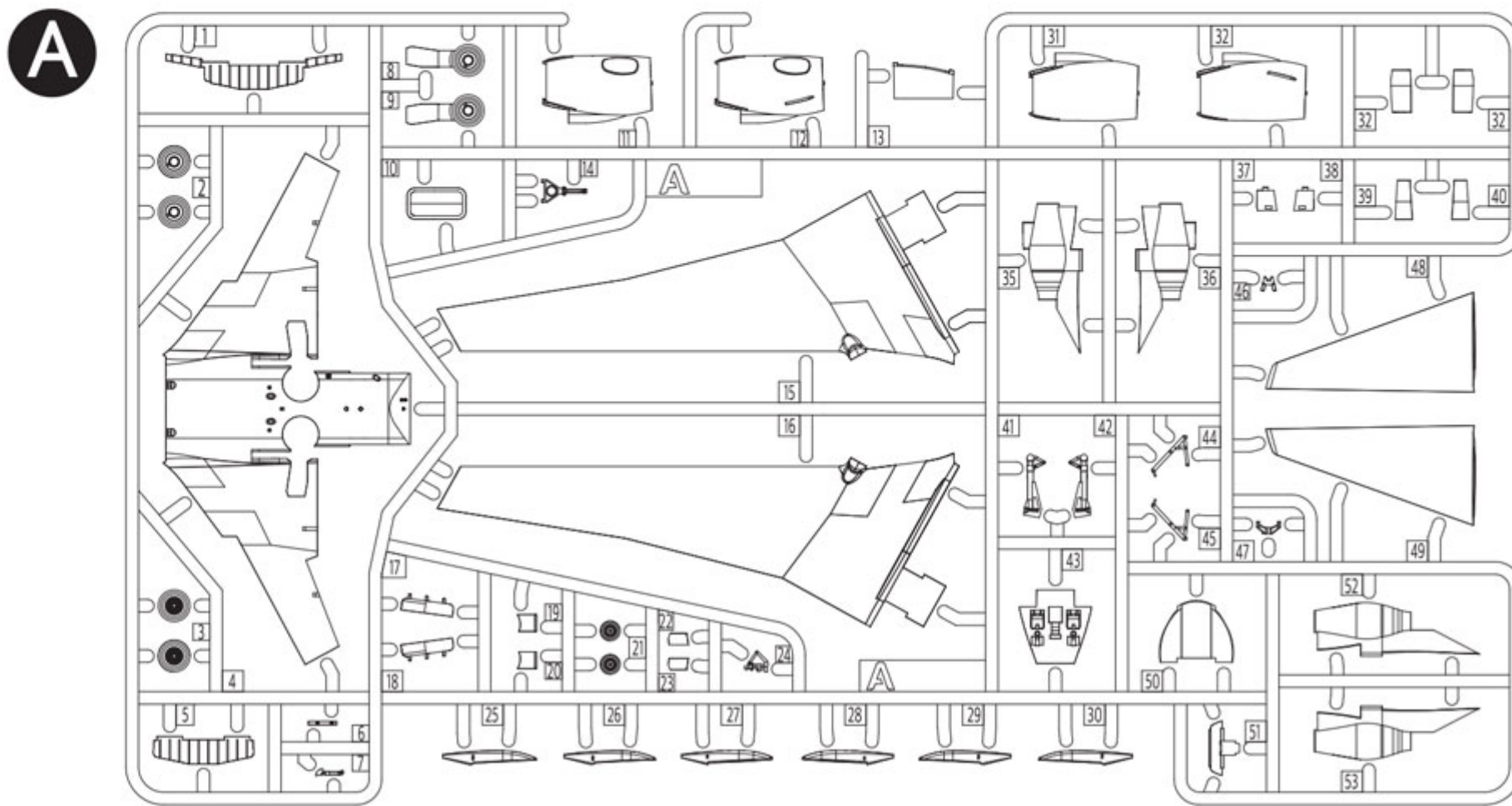


P-8A, Royal Australian Air Force

ver.2  
버전2







● Decal/ 전사지

**ACADEMY**  
HOBBY MODEL KITS

**ACADEMY**  
ACADEMY PLASTIC MODEL CO., LTD.  
A/S 고객센터 대표 번호: 1588-2406

1 429 429 2 429 429 23

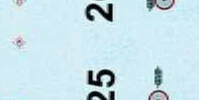
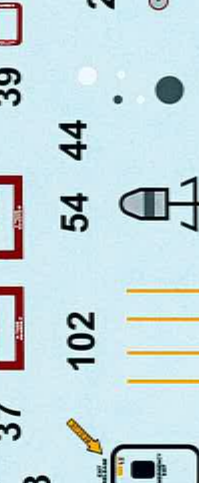
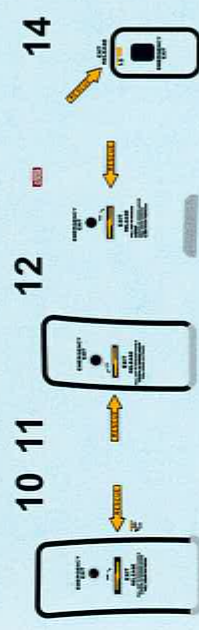
16 **NAVY NAVY**

42 **NAVY NAVY**



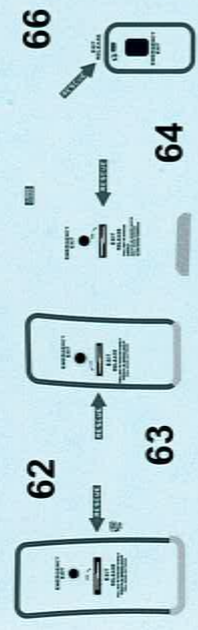
9

53



24 29 28 17

34



97 98 95 80

96

61 A47-001 A47-012

94

A47-001 A47-012

76

68

55

56

46

90 91

45

47

48

103

103

41 40

41

31 32

31

38 20

38

25 26 51 52

25

22 21

22

35 74 75 78 82

35

106 49

106

104 88

104

105 77 70 71 107

105

79 83 84 85 72

79

57

57

58

58

67

67

92

92

47

47

48

48

72

72

85

85

86

86

87

87

88

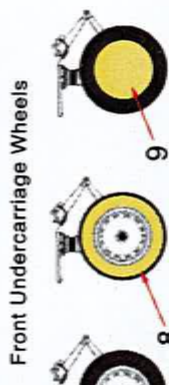
88

89

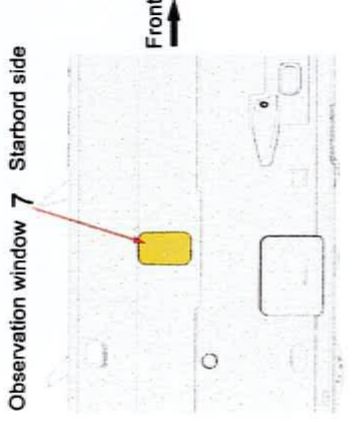
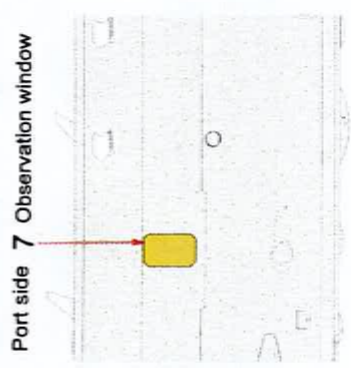
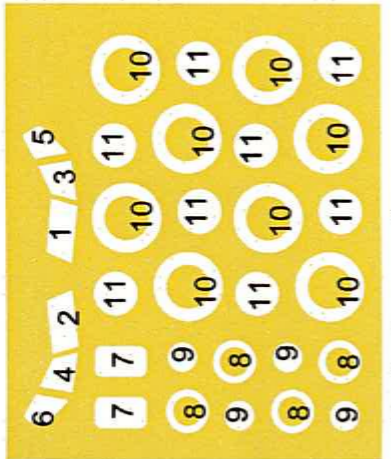
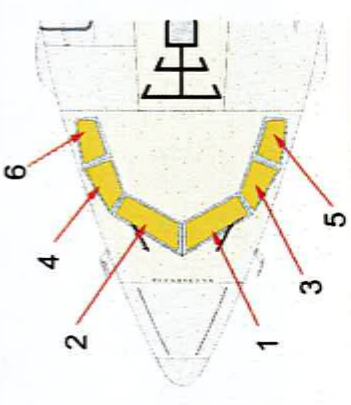
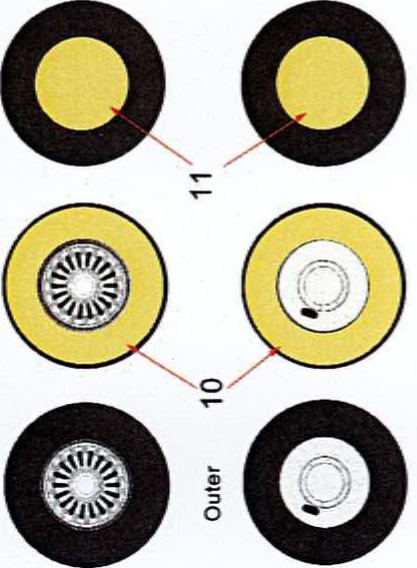
# P-8A Poseidon Paint Mask instructions

© Copyright 2024  
 PRINTED AND DESIGNED BY  
**BOVYK AIRCRAFT PARTS AUSTRALIA**  
 AUSTRALIAN MADE AND OWNED

Note:  
 All wheel rims are  
 painted white. Only  
 The outer hub cap  
 is painted FS16440



Inner Main Undercarriage Wheels



**RPM-095 1/144 P-8A Poseidon Paint masks**