



F-4 Phantom II™
Produced under license. Boeing, F-4 Phantom II distinctive Boeing logos, product markings and trade dress are trademarks of The Boeing Company.



CARLOS ALONSO 2024

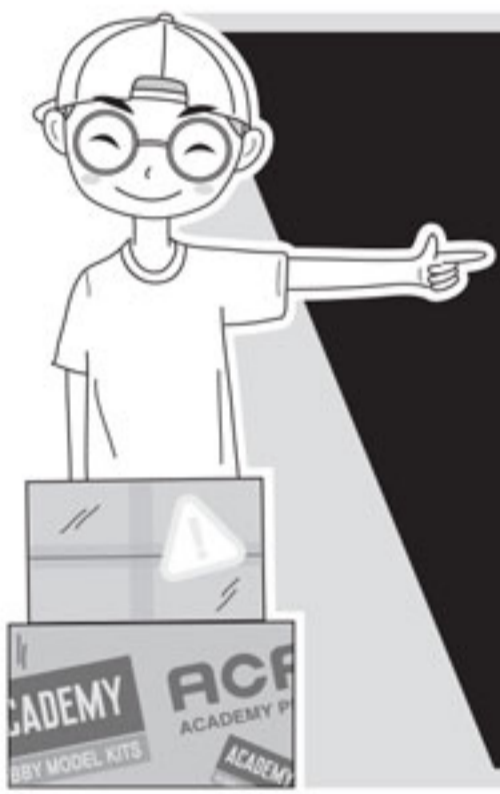
ACADEMY
HOBBY MODEL KITS

12356

* You can download the latest version of an instruction manual for this model by visiting www.academyhobby.com, clicking the link for 'INSTRUCTION & DOWNLOAD' and entering the item number. 본 제품의 조립 중 궁금한 점은 www.academy.co.kr 접속 후 메뉴 '자료실' → '프라모델' 로 이동하여 해당 제품명을 입력하면 최신의 설명서를 확인 할 수 있습니다.

Warning in Assembly of Model Kits
조립전의 주의사항

Take care not to injure yourself while using the modeling tools to cut or trim parts.
공구를 이용하여 부품을 다듬고 자를 경우 손을 다치지 않도록 주의를 기울여 주십시오.



CAUTION
-주의-

<Read this before you begin>

- Study the instructions before assembling.
- Check the fit of each piece before cementing into place.
- Never use cement or paint near open flame.
- Do not use too much cement to join parts.
- Open a window or make area well ventilated when cement or paint is in use.
- Tear up and throw away the empty plastic bags to avoid danger of suffocation for little children.

<조립하기 전에>

- 부품을 조립하기 전에 설명서를 잘 읽어본 후 조립한다.
- 접착하기 전에 부품을 맞추어 확인한 후 조립한다.
- 부품을 자를 때에는 칼이나 니퍼로 깨끗이 잘라준다.
- 접착제를 사용할 곳과 사용하지 않는 곳에 주의하고 너무 많이 바르지 않도록 한다.
- 에나멜 페인트나 접착제를 사용할 때에는 창문을 열어 환기를 시키고 화기를 멀리한다.
- 사용 후 남은 부품은 어린이의 손에 닿지 않도록 잘 처리한다.

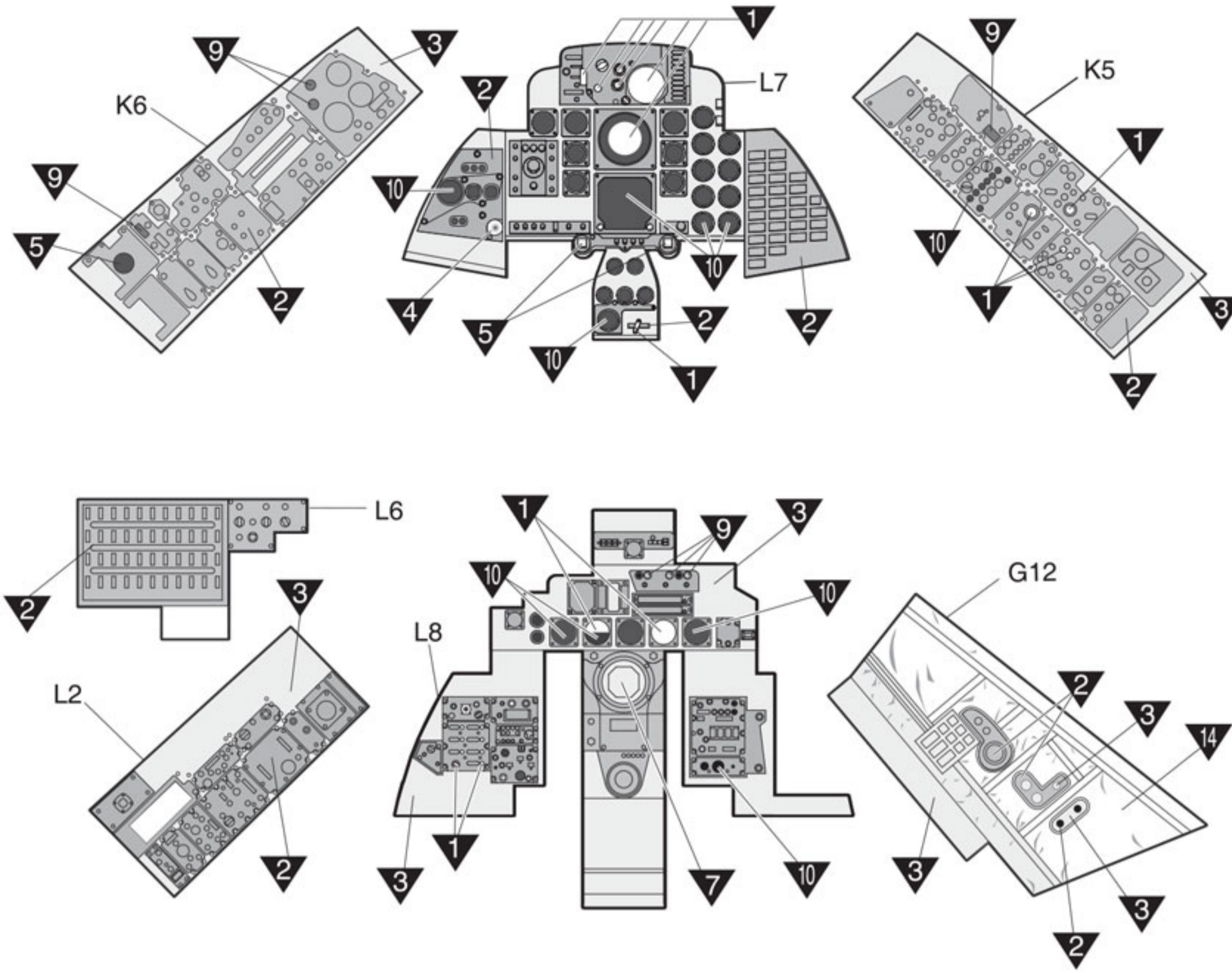
CEMENT 접착제	CEMENT 접착제 금지	X2 수만큼 조립	DECAL 전사지	BALLAST 무게추	PE 애칭	FILL 채움
CUT 잘라냄	OPTION 선택	OPPOSITE 반대측	HOLE 뚫어줌	CAUTION 주의	INSTANT CEMENT 순간 접착제	VER.1 버전

MAIN COLOR	1 WHITE FS17875 항공 백색				2 FLAT BLACK FS37038 무광 검은색				14 LIGHT GULL GRAY FS16440 라이트 걸 그레이				
	Humbrol		GSI Creos		Lifecolor	TESTORS / MODELMASTER		Revell		Vallejo		AK interactive	
	ENAMEL	ACRYL	AQUEOUS HOBBYCOLOR	Mr. COLOR		ENAMEL	ACRYL	ENAMEL	ACRYL	MODEL COLOR	MODEL AIR		
1 WHITE FS17875	22	22	H316	316	LC51	1745	4696	32104	36104	842		11868	항공 백색
2 FLAT BLACK FS37038	33	33	H12	33	LC02	1749	4768	32108	36108	950	57	11029	무광 검은색
3 DARK GULL GRAY FS36231	140		H317	317	UA033	1740	4755	32179	36179	991		11884	다크 걸 그레이
4 FLAT YELLOW	24	24			LC03	1169	4721	32115	36115	953	2	11045	무광 노란색
5 SILVER	11	11	H8	8	LC74	2914	4678	32190	36190	997	63	11209	은색
6 BURNT IRON			H76	61									번트 아이언
7 CLEAR RED	1321		H90	47			4630			934		11213	클리어 레드
8 CLEAR BLUE	1320		h93	50			4658			938		11214	클리어 블루
9 GLOSS RED	19	19	H3	3	LC56	1503	4632	32131	36131	957	84	11088	유광 빨간색
10 GLOSS BLACK	21	21	H2	2	LC72	1747	4695	32107	36107	861		11029	유광 검은색
11 KHAKI GREEN			H80	54									카키 그린
12 OLIVE DRAB	155		H304	304	UA003	1711	4728	32146	36146	887	43	11860	올리브 드랍
13 APRICOT	61	61	H44	51	LC21	1516	4601	32135	36135	917	76	11052	살구색
14 LIGHT GULL GRAY FS16440	183		H315	315	UA025	1729	4692			986	130	11866	라이트 걸 그레이
15 STEEL	53	53	H18	28	LC76	1795	4681	32191	36191	863	72	11210	스틸
16 GREEN	101	101	H302	302	UA008					895	124	11873	그린

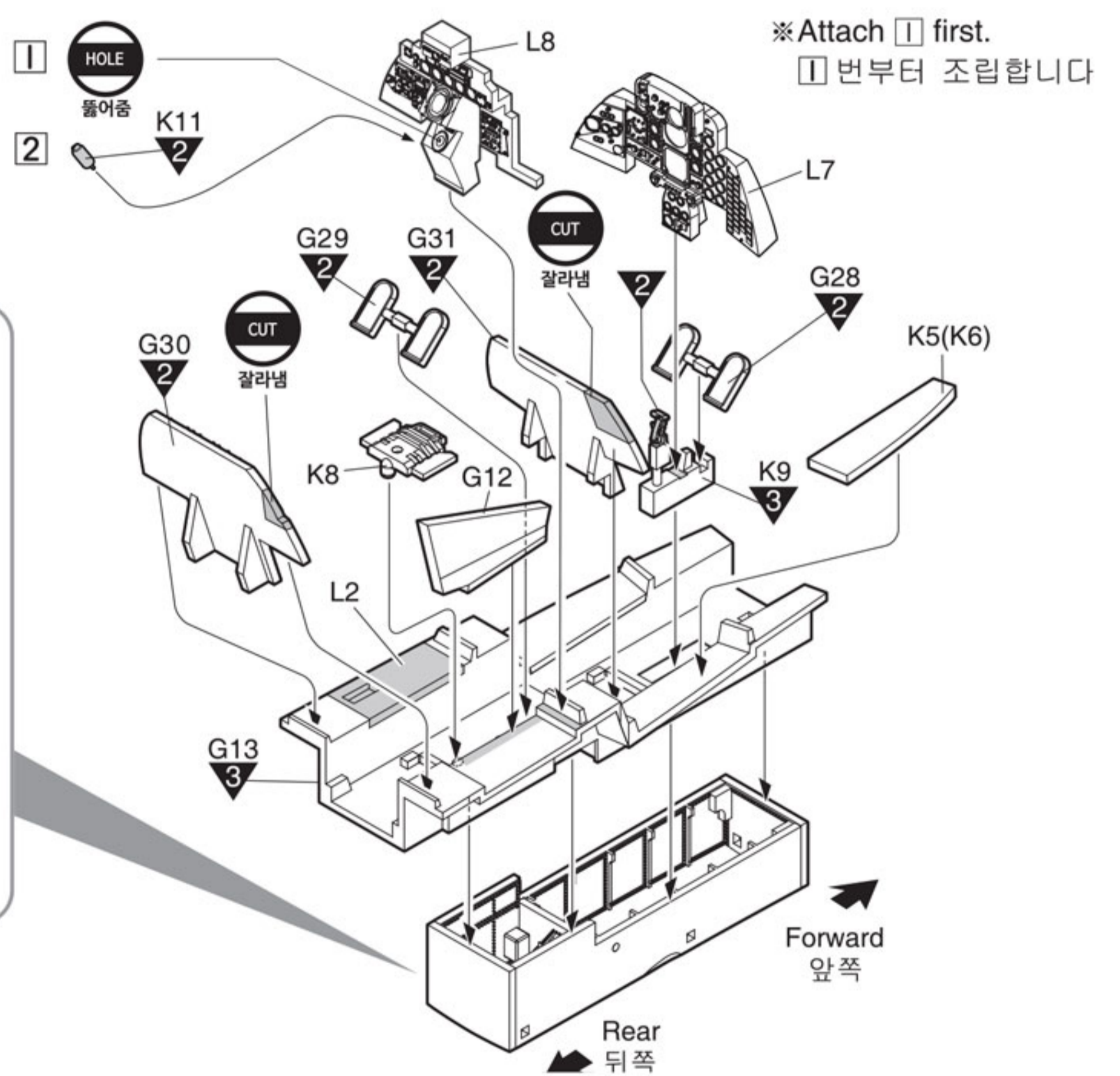
MANUAL 1

12356 1/48 USMC F-4J Phantom II™ "VMFA-333 Fighting Shamrocks"

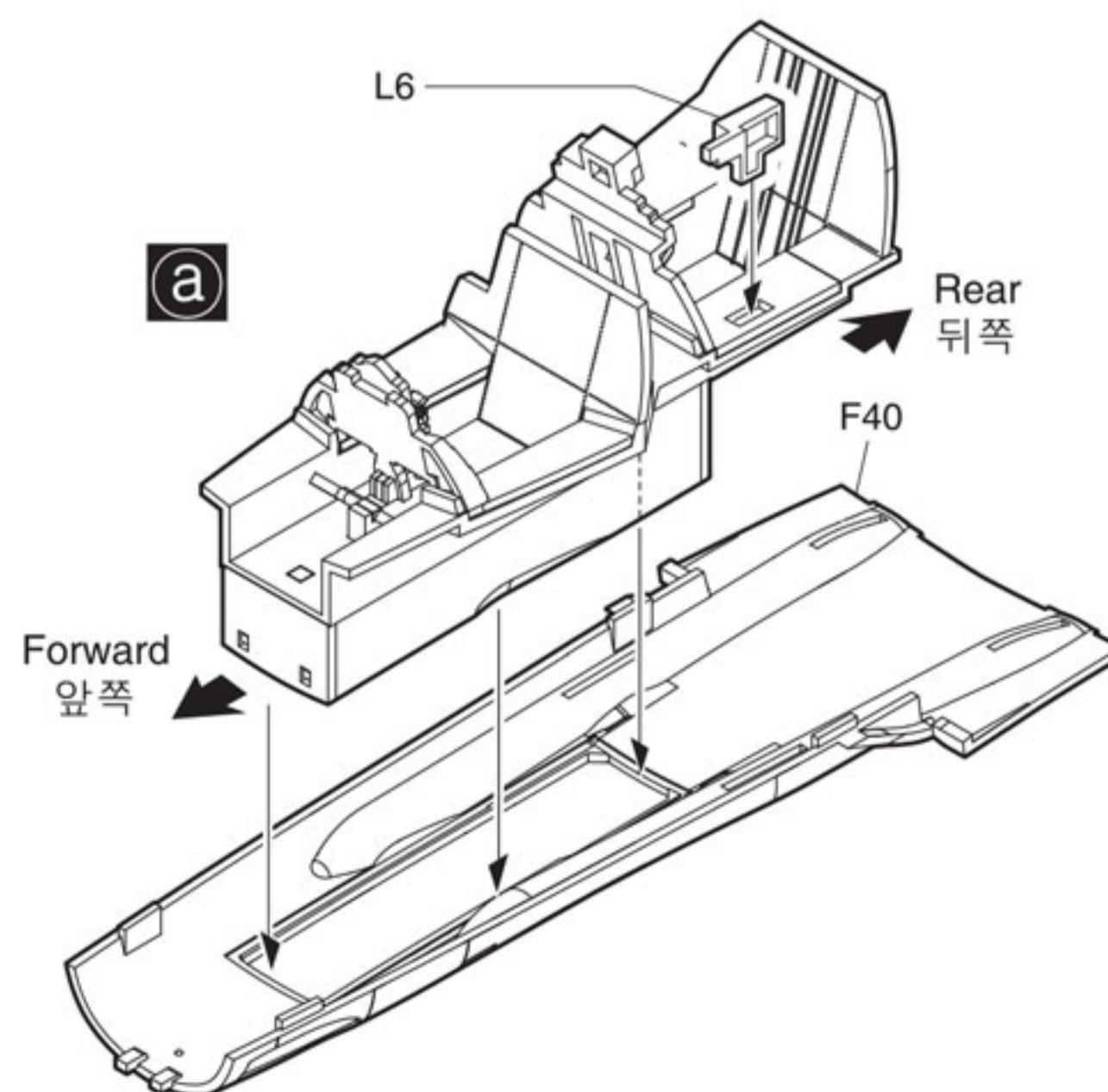
1 CEMENT
접착제 사용



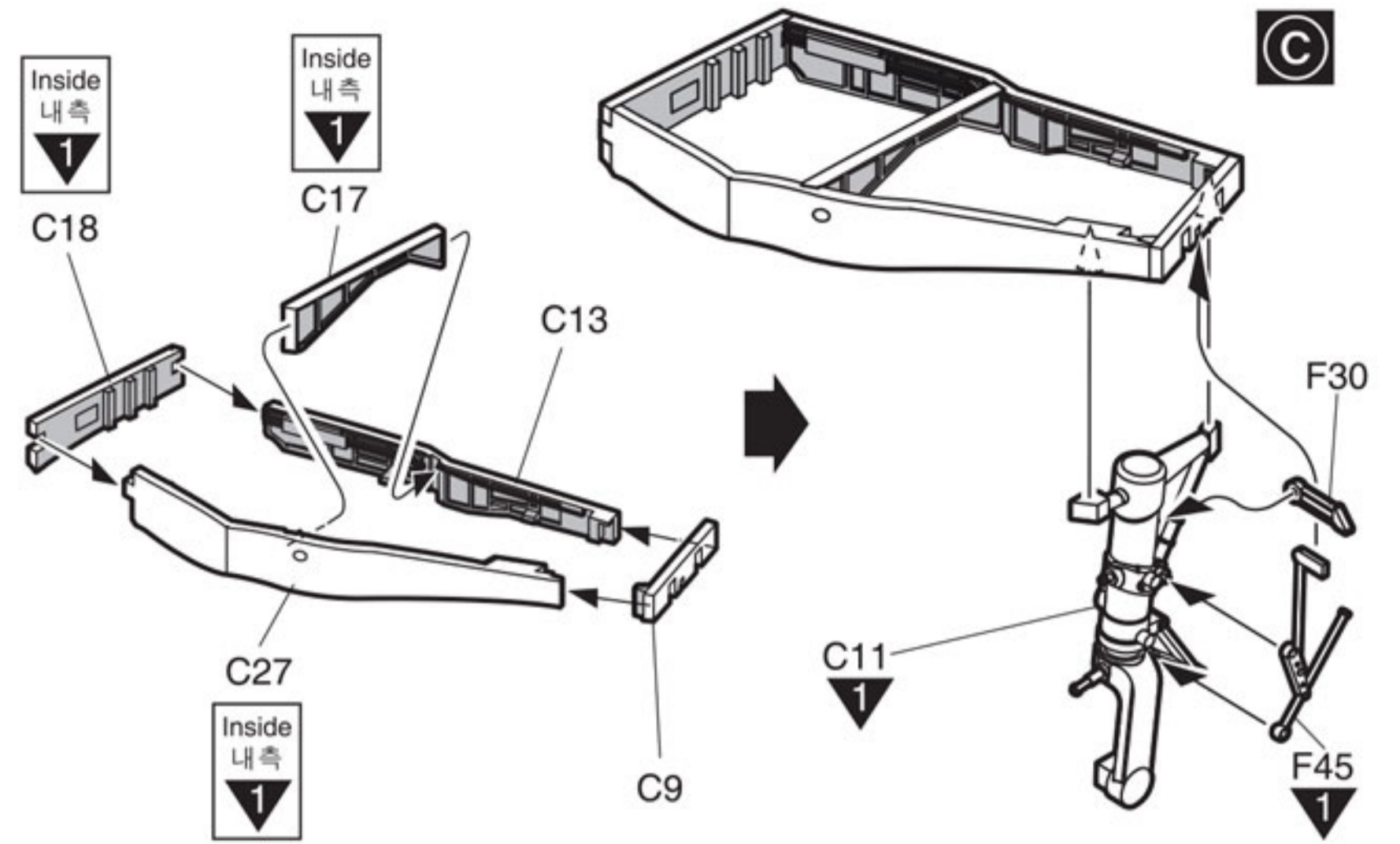
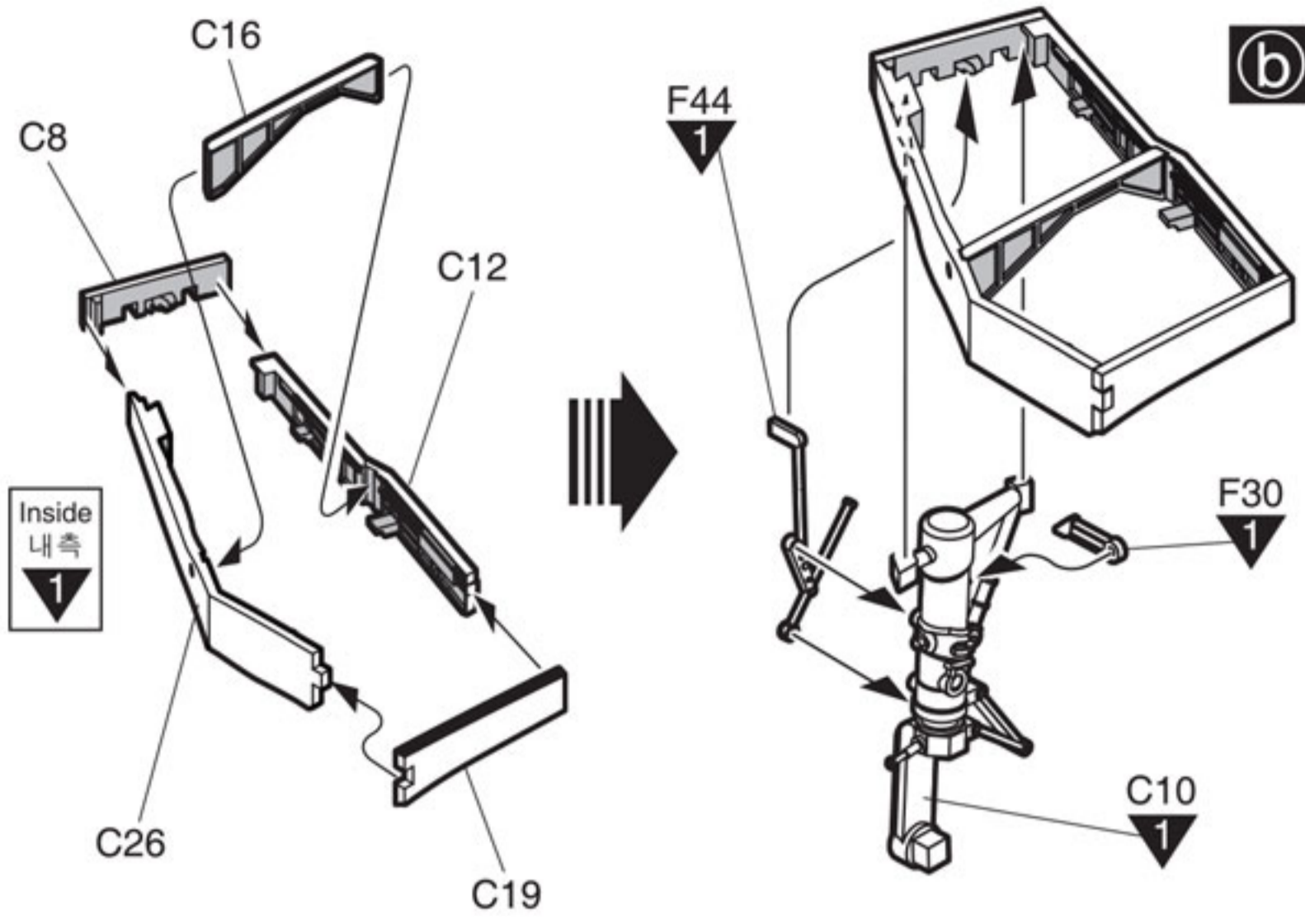
2 CEMENT
접착제 사용



3 CEMENT
접착제 사용



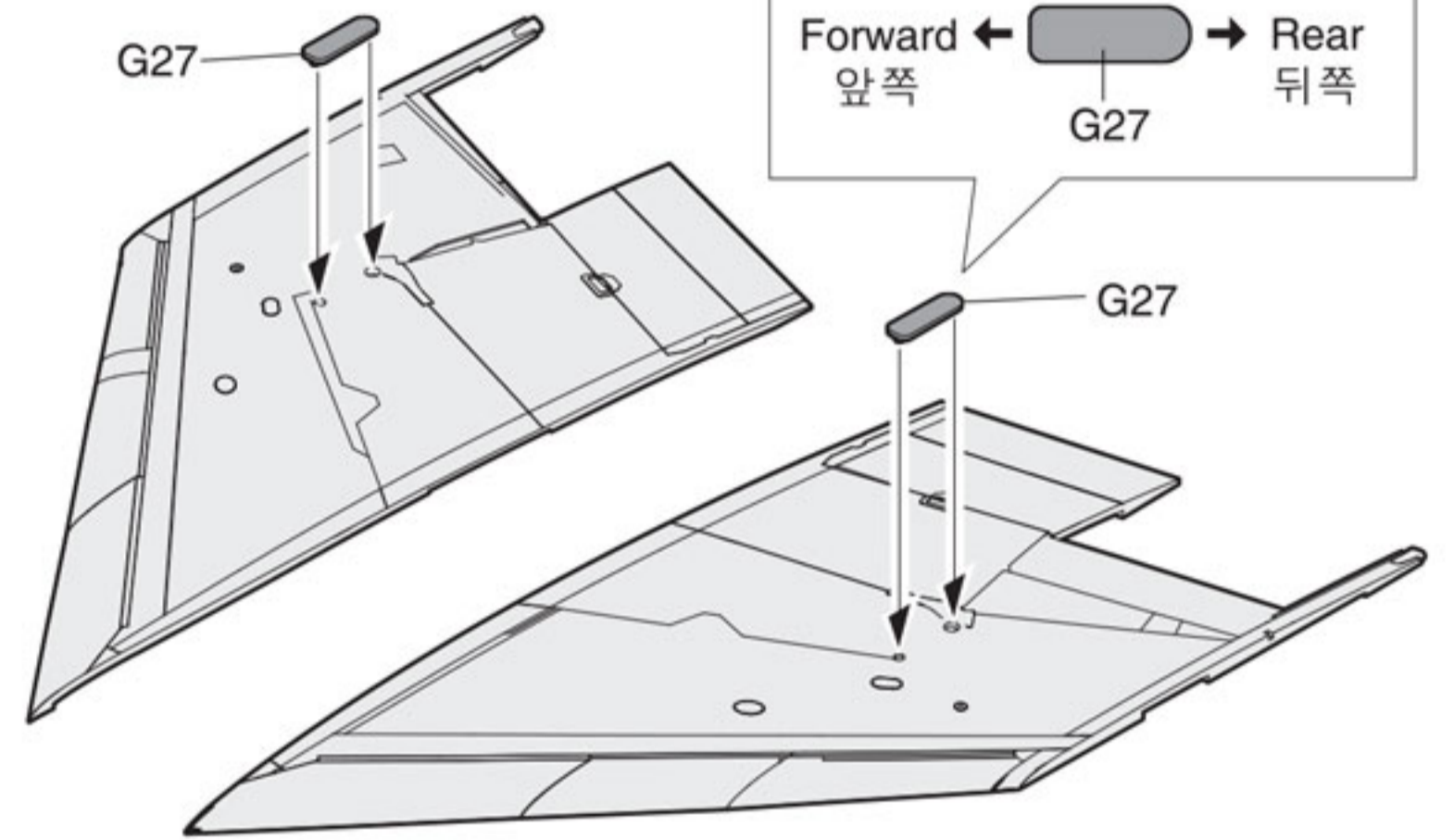
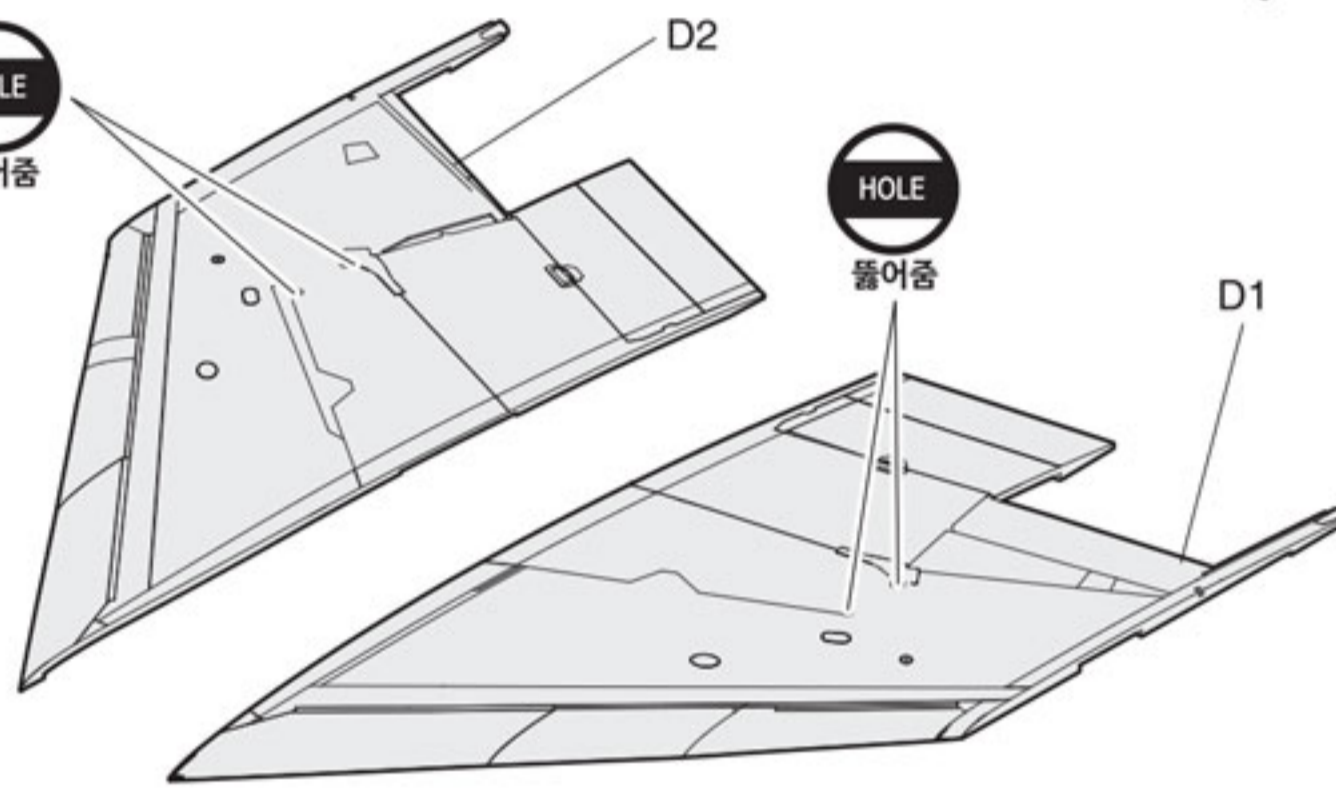
4 CEMENT
접착제 사용



5 CEMENT
접착제 사용

HOLE
푼어줌

HOLE
푼어줌

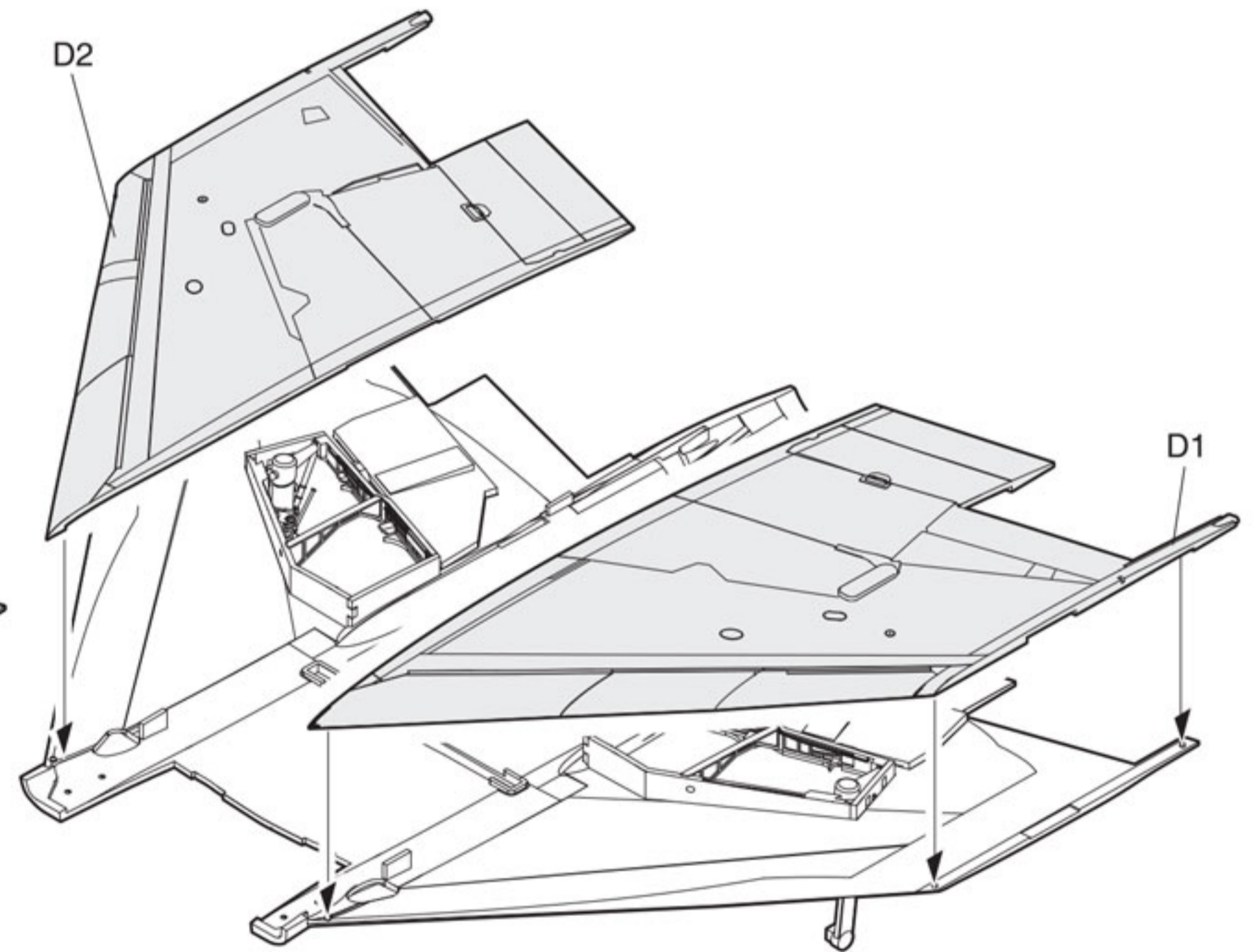
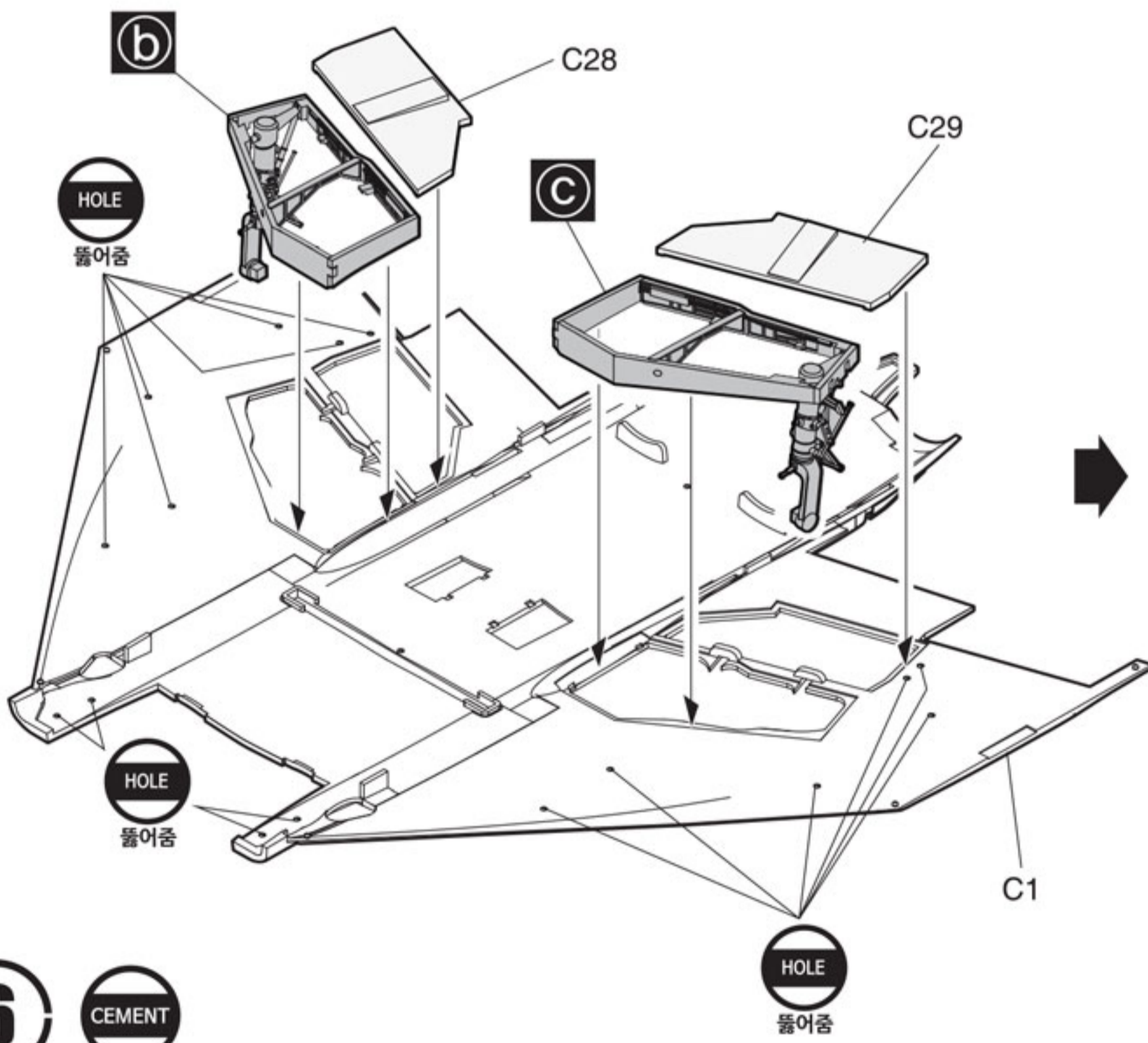


b

HOLE
푼어줌

c

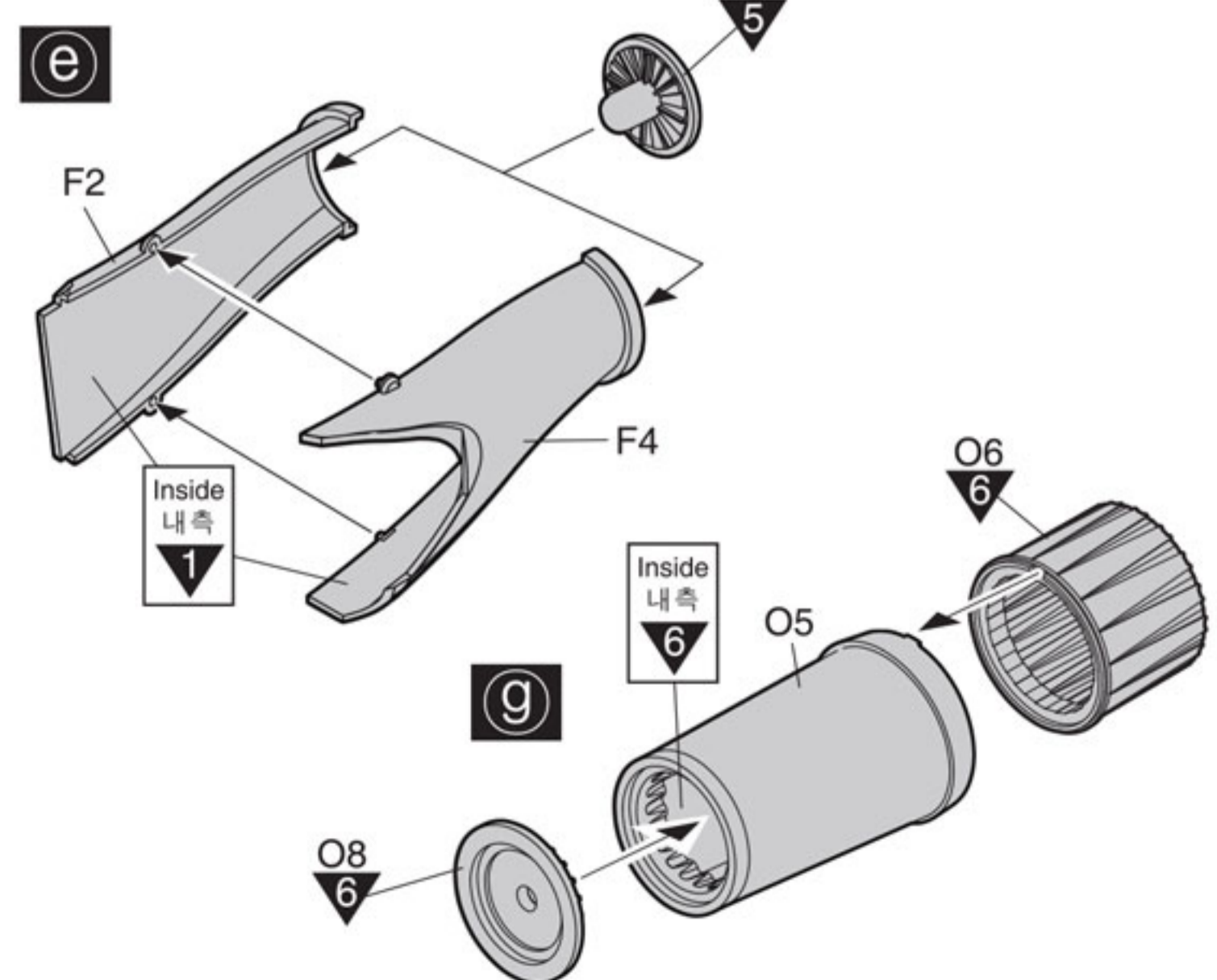
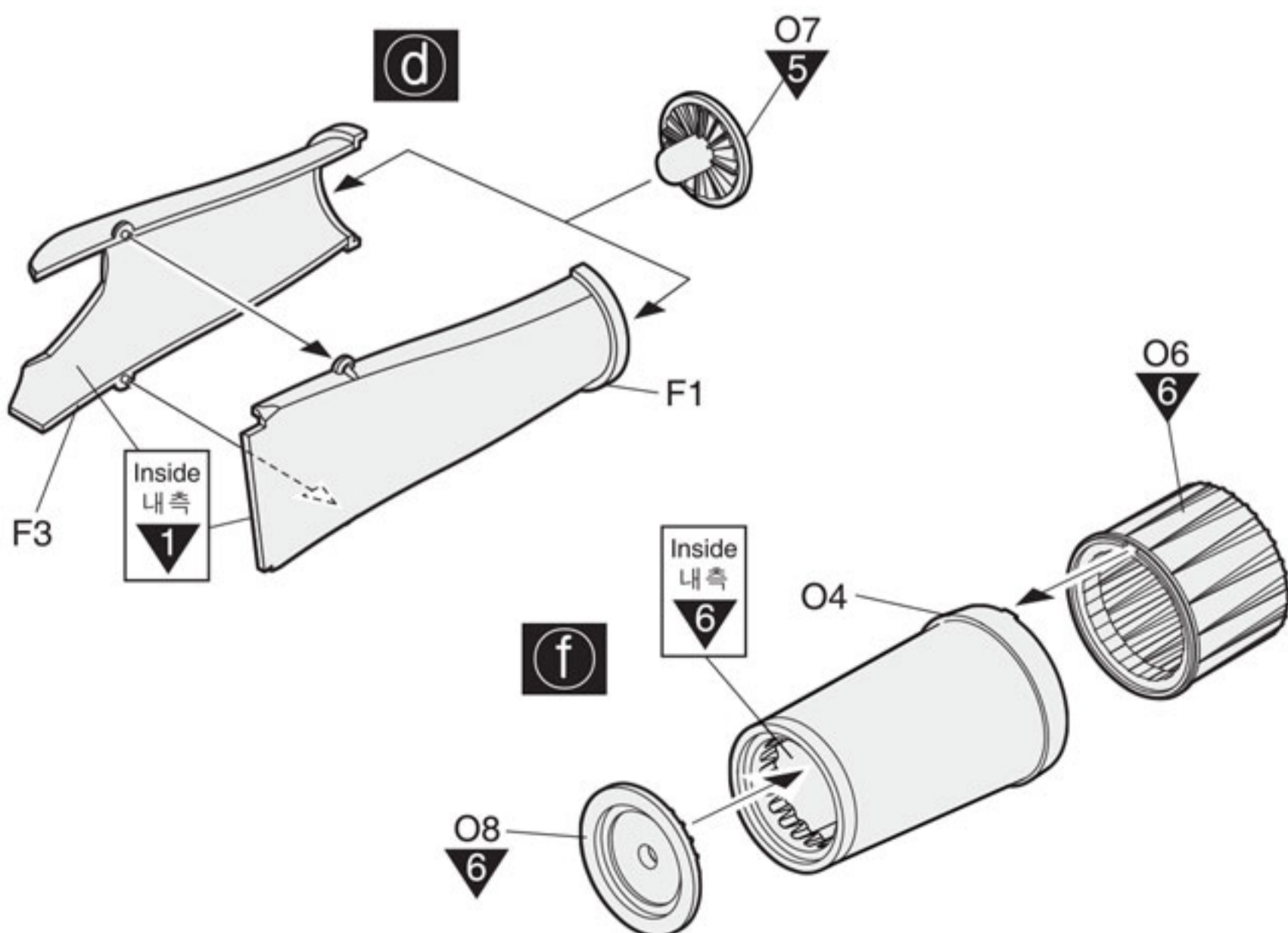
HOLE
푼어줌



6 CEMENT
접착제 사용

< LEFT / 좌 >

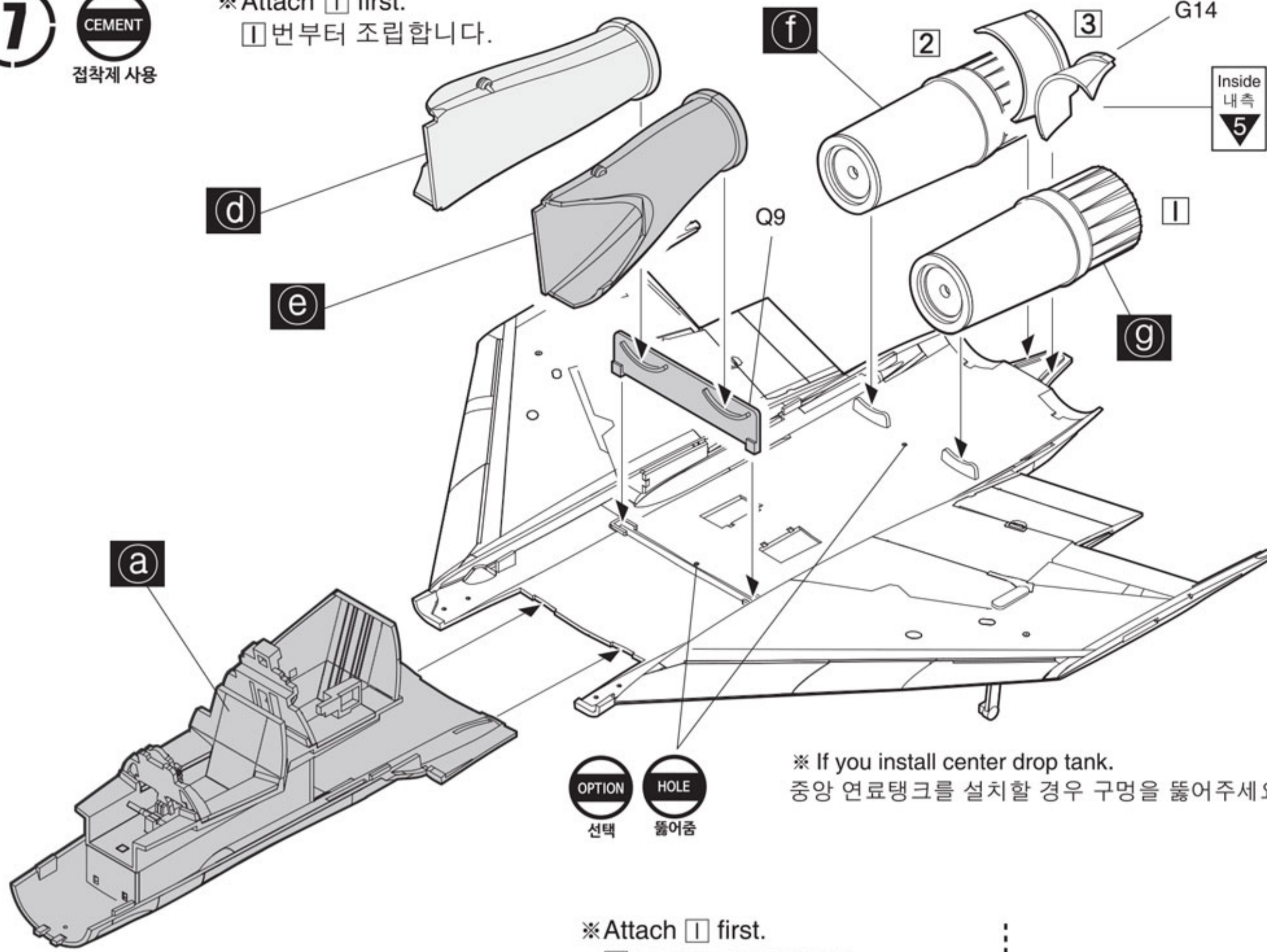
< RIGHT / 오른쪽 >



7

CEMENT
접착제 사용

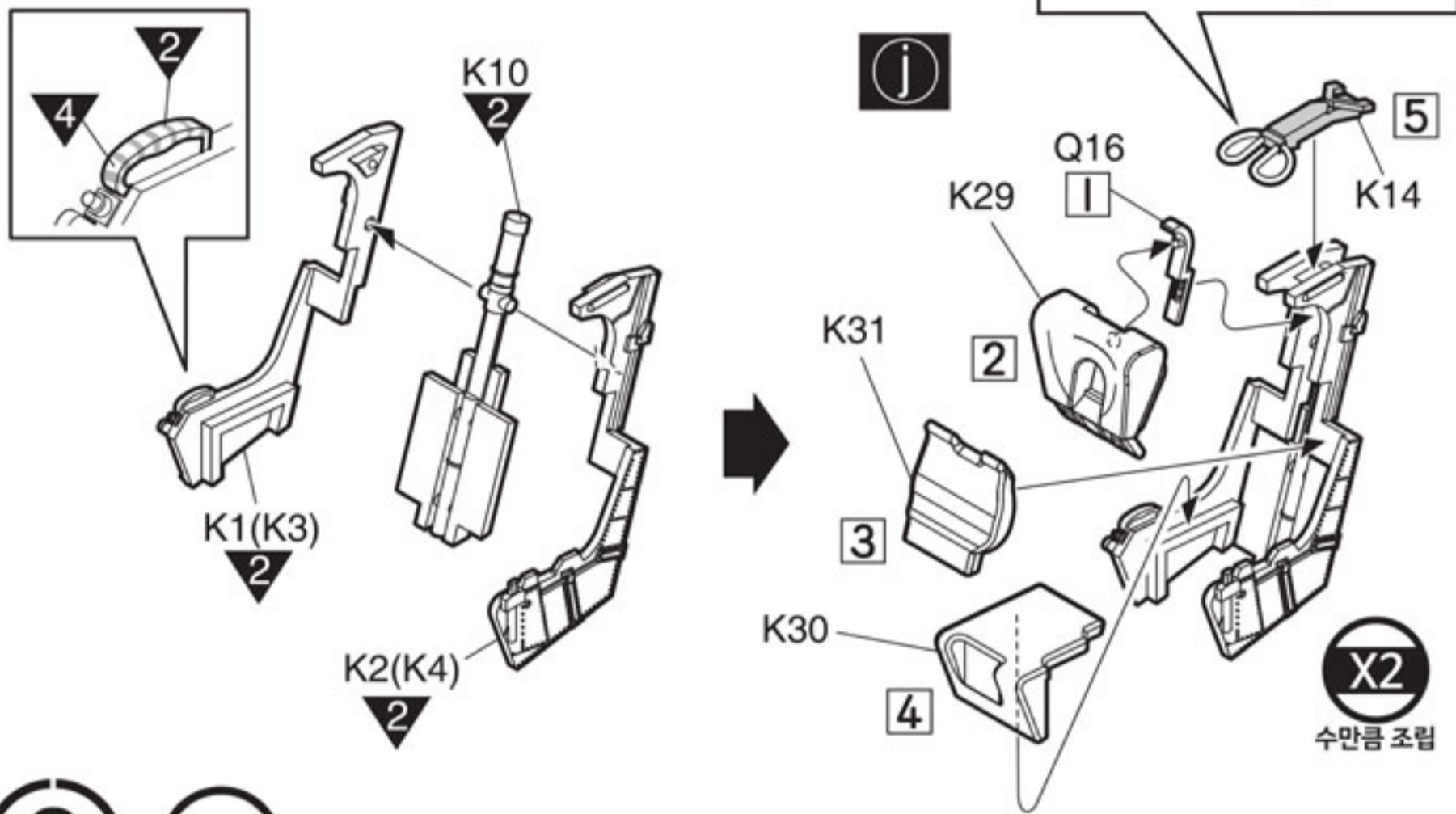
※ Attach 1 first.
1번부터 조립합니다.



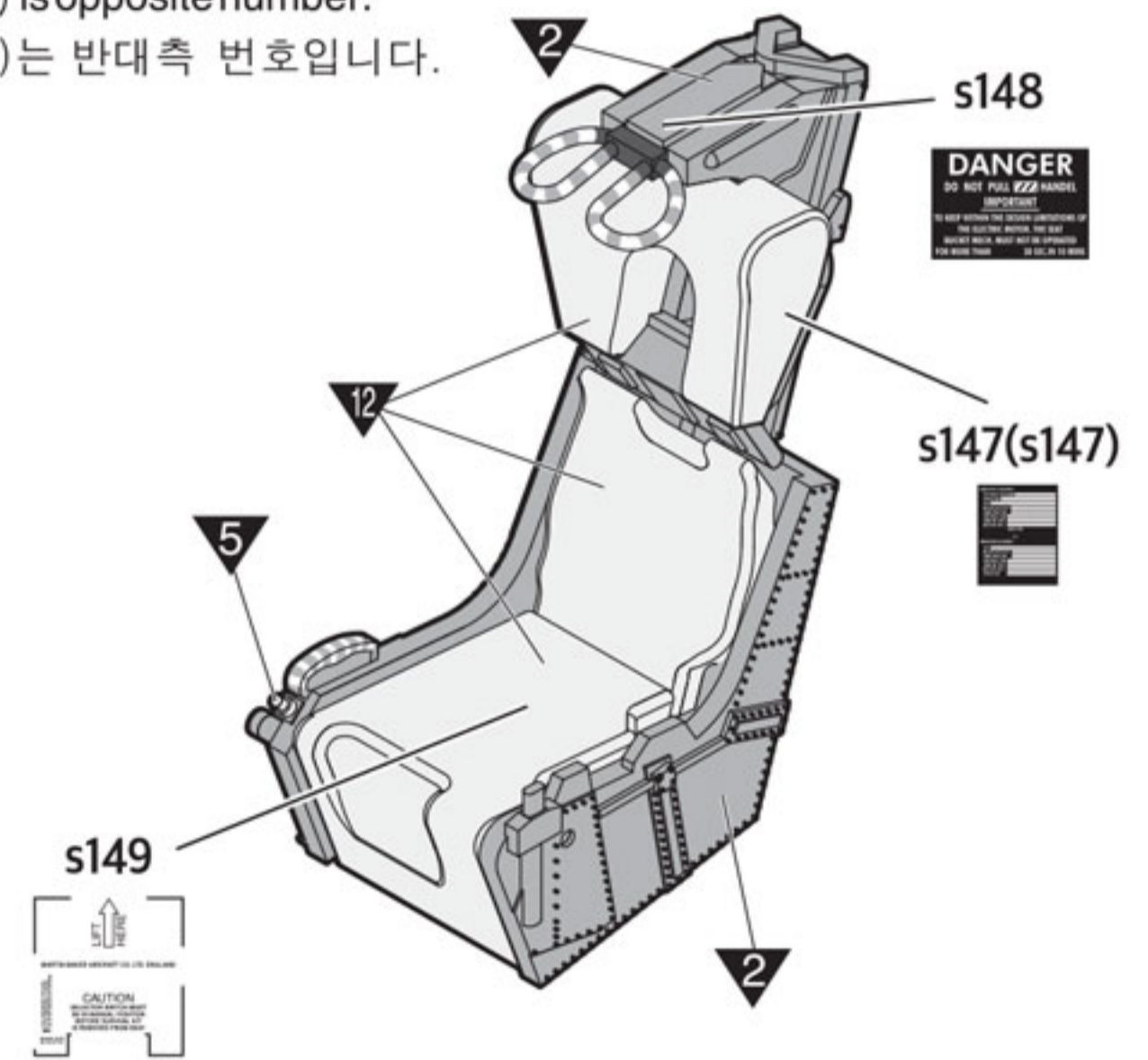
8

CEMENT
접착제 사용

※ Attach 1 first.
1번부터 조립합니다

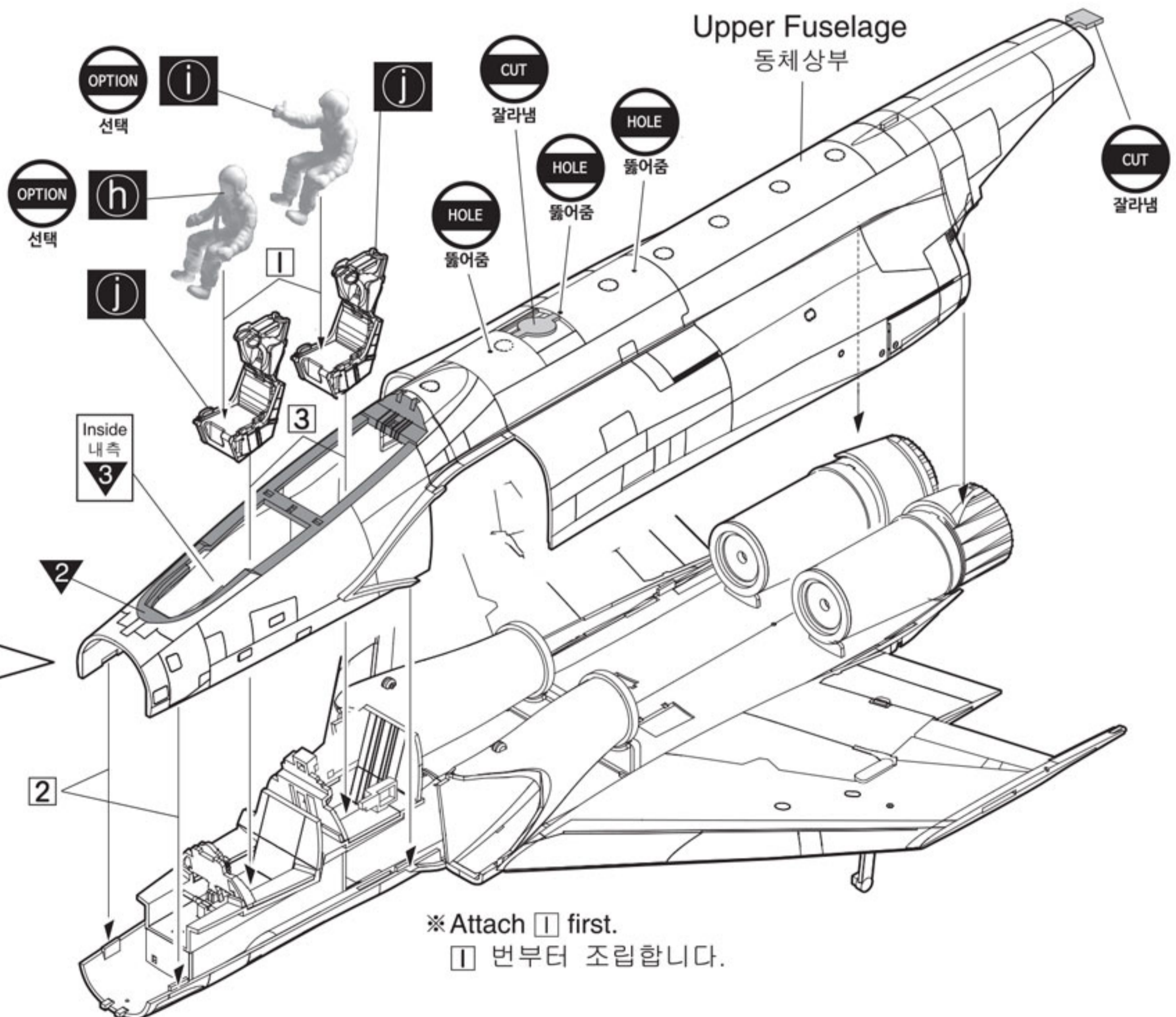
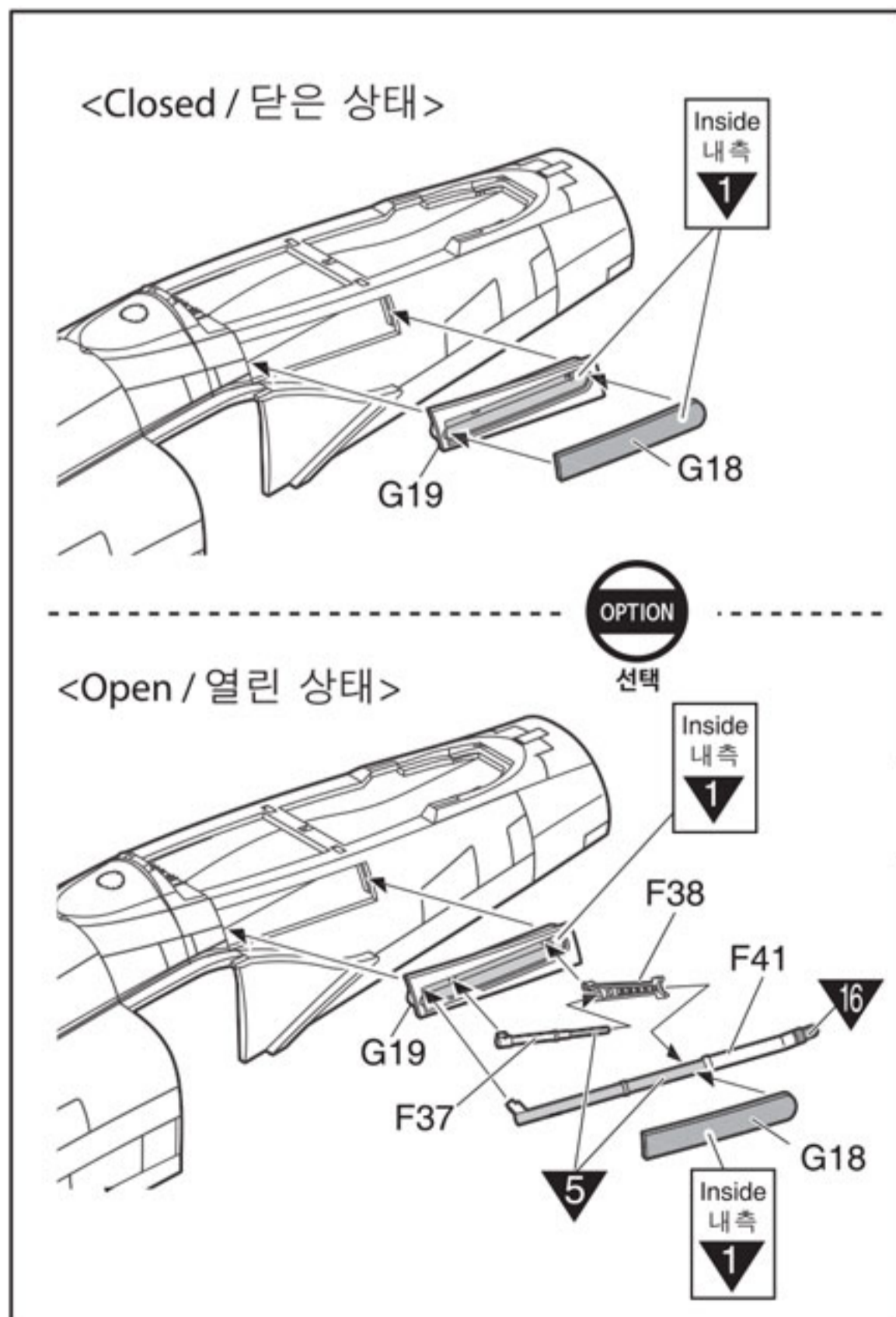


※ () is opposite number.
()는 반대측 번호입니다.

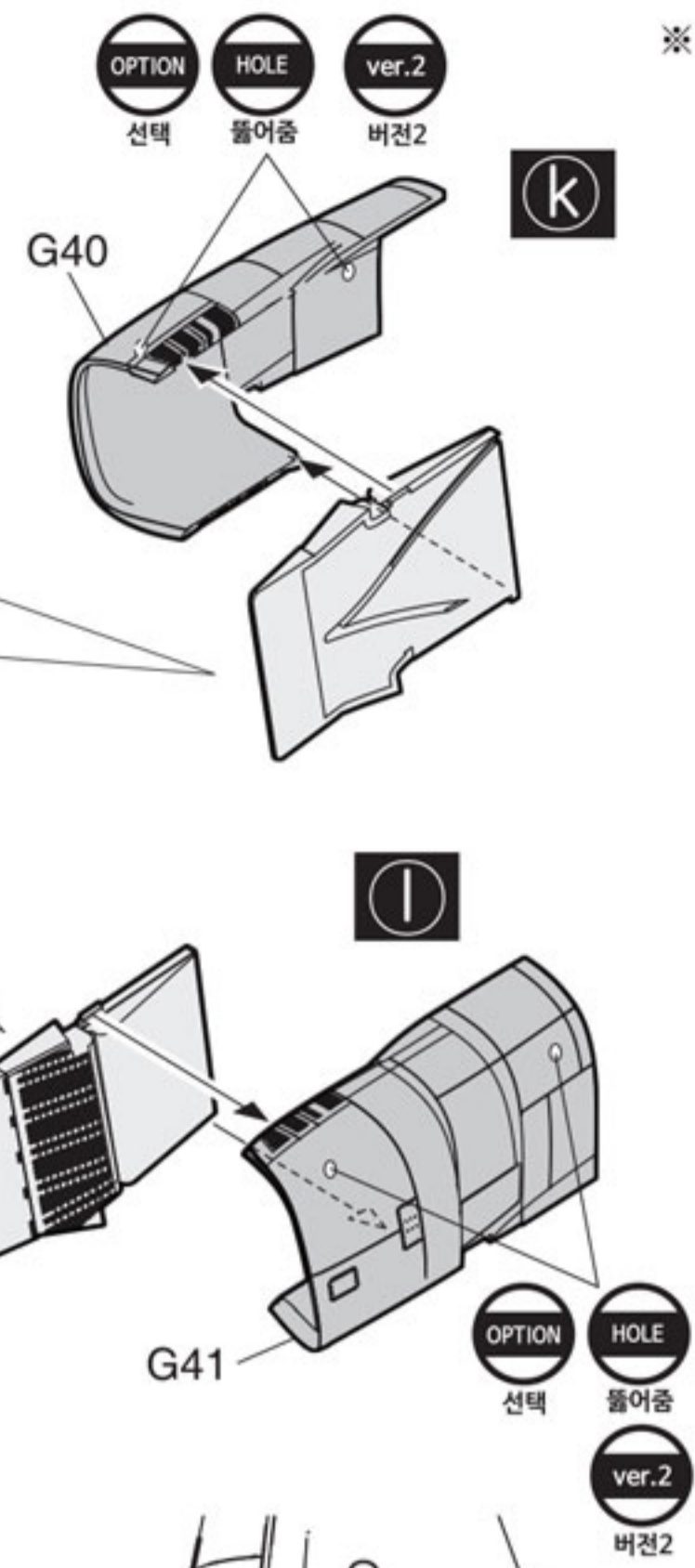
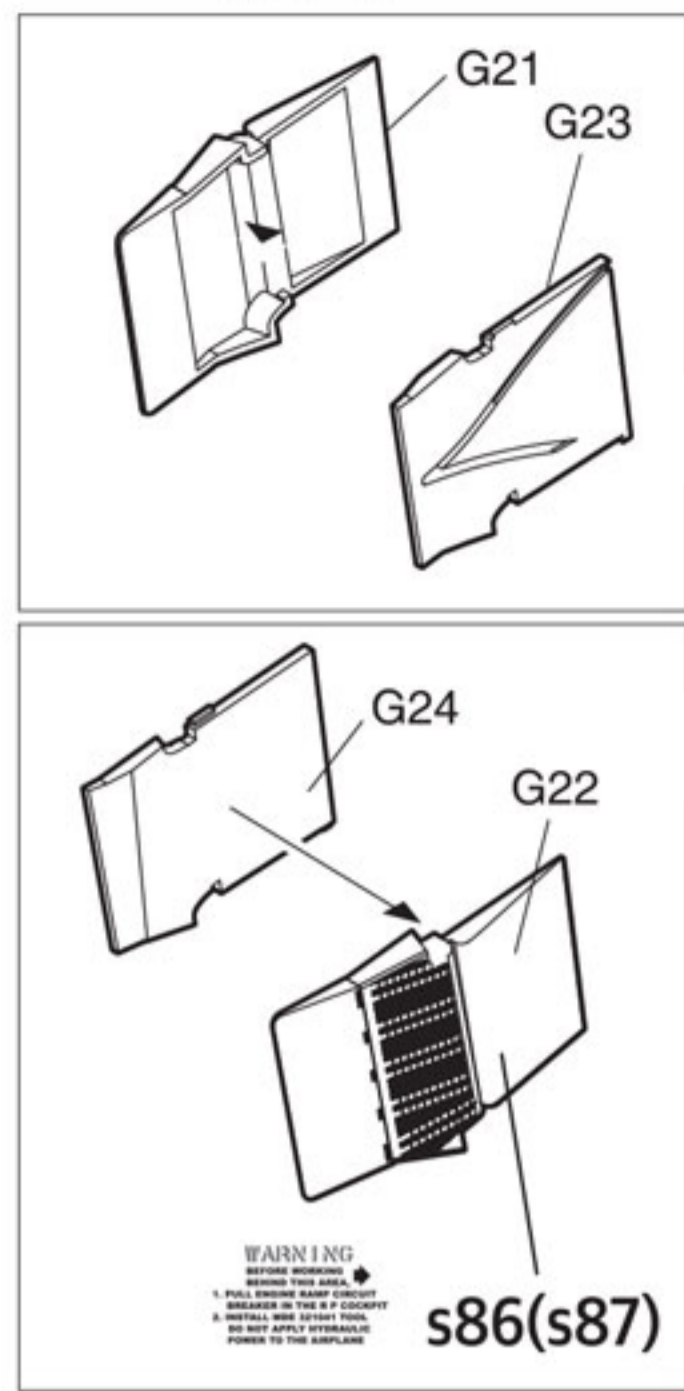


9

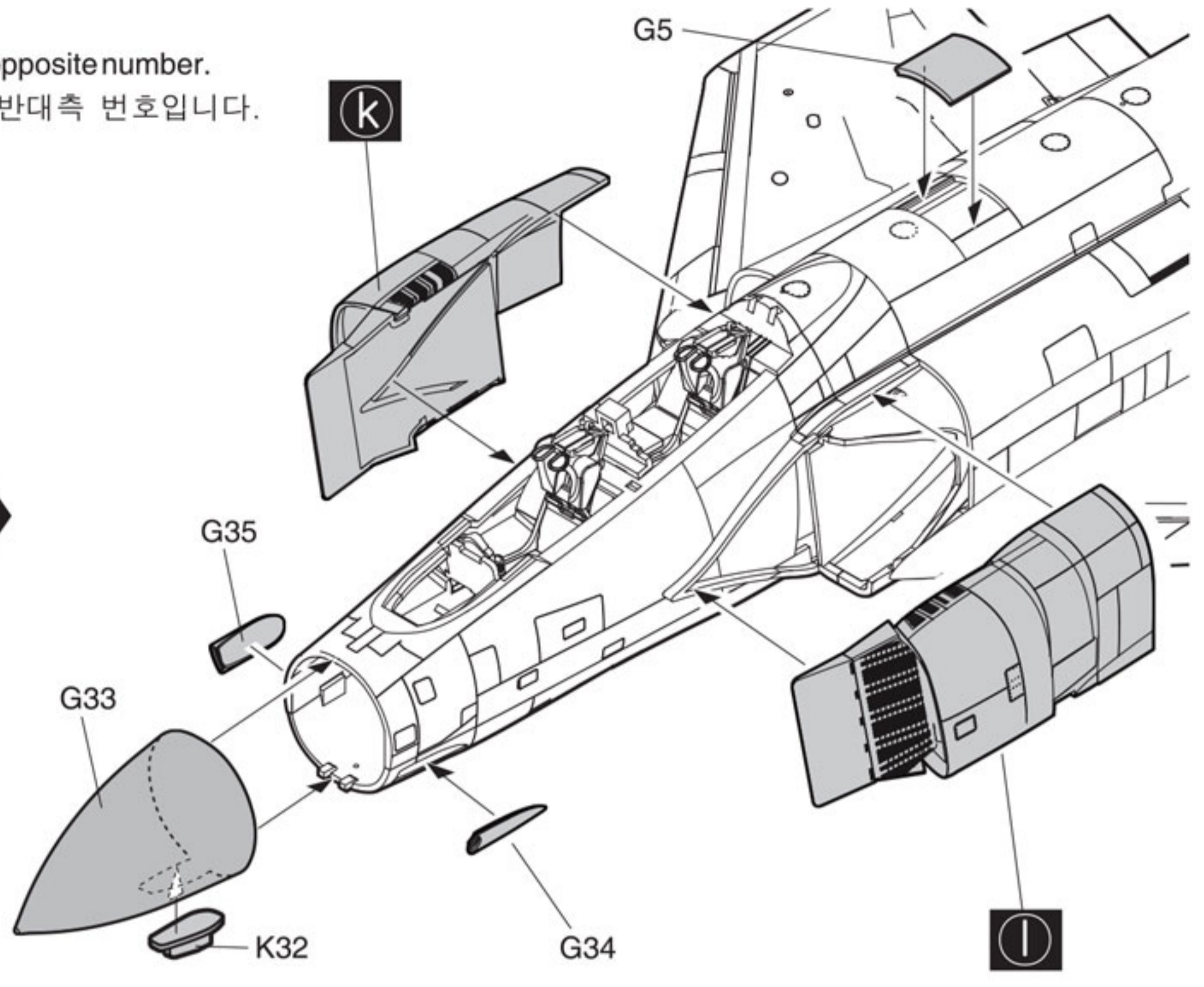
CEMENT
접착제 사용



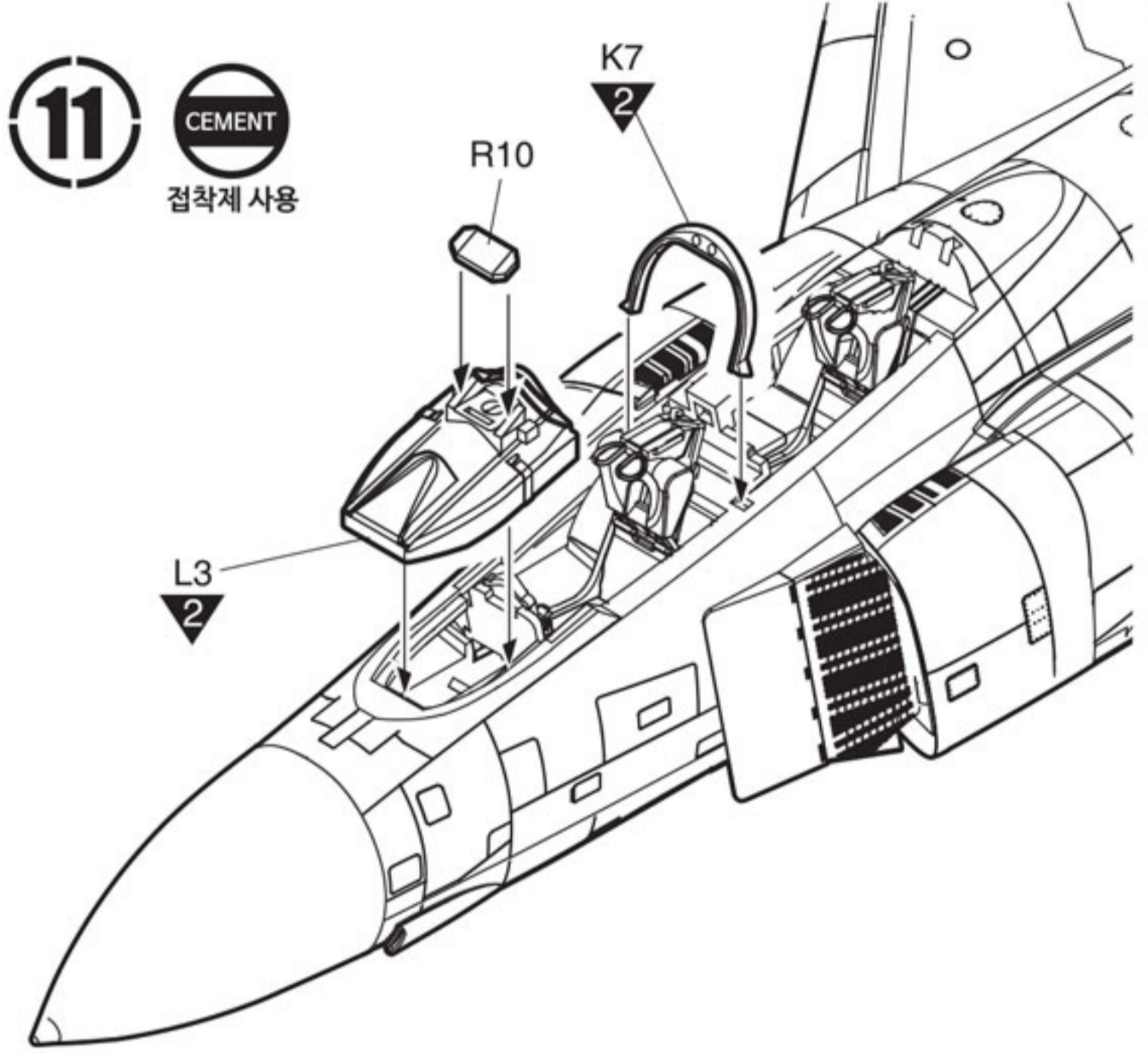
10 CEMENT
접착제 사용



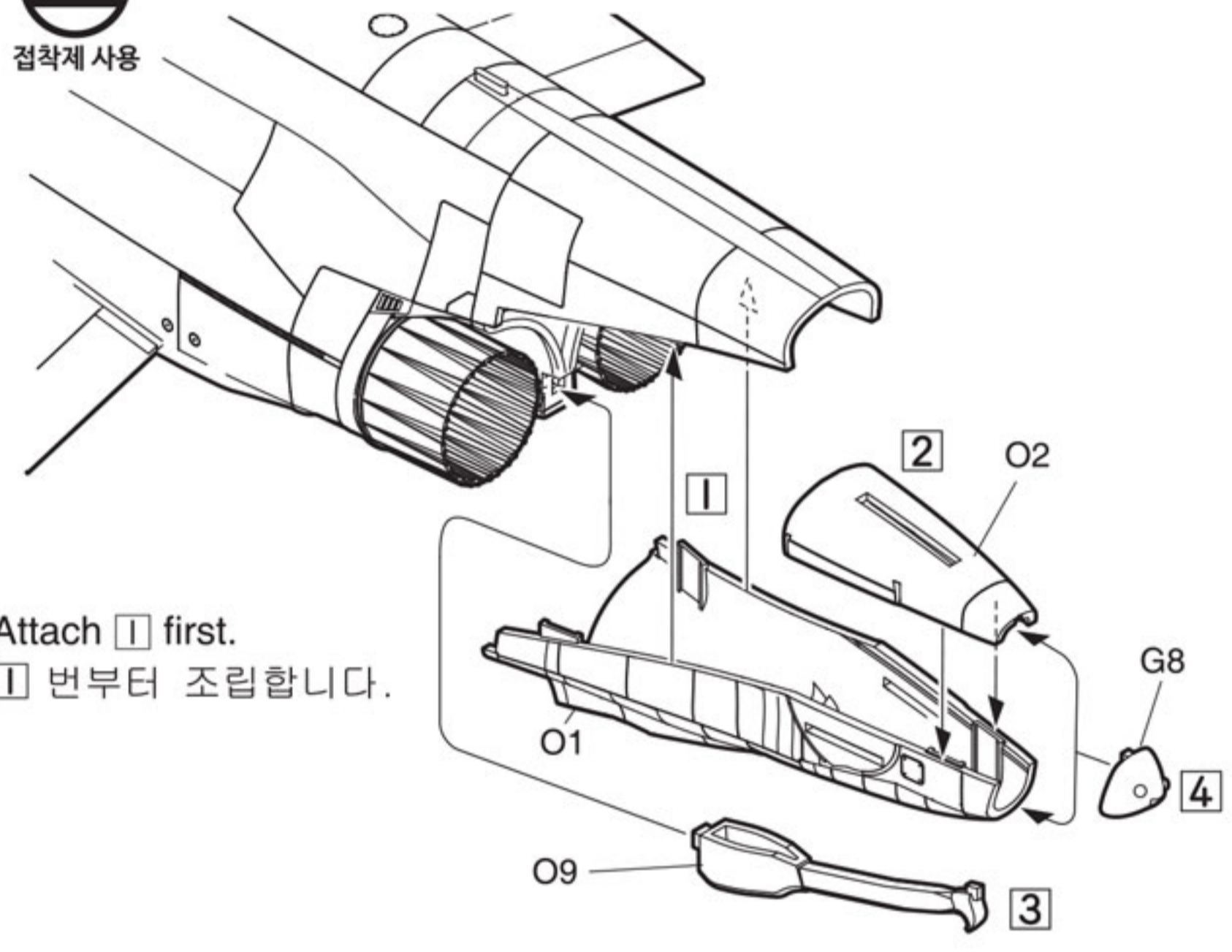
※ () is opposite number.
()는 반대측 번호입니다.



11 CEMENT
접착제 사용

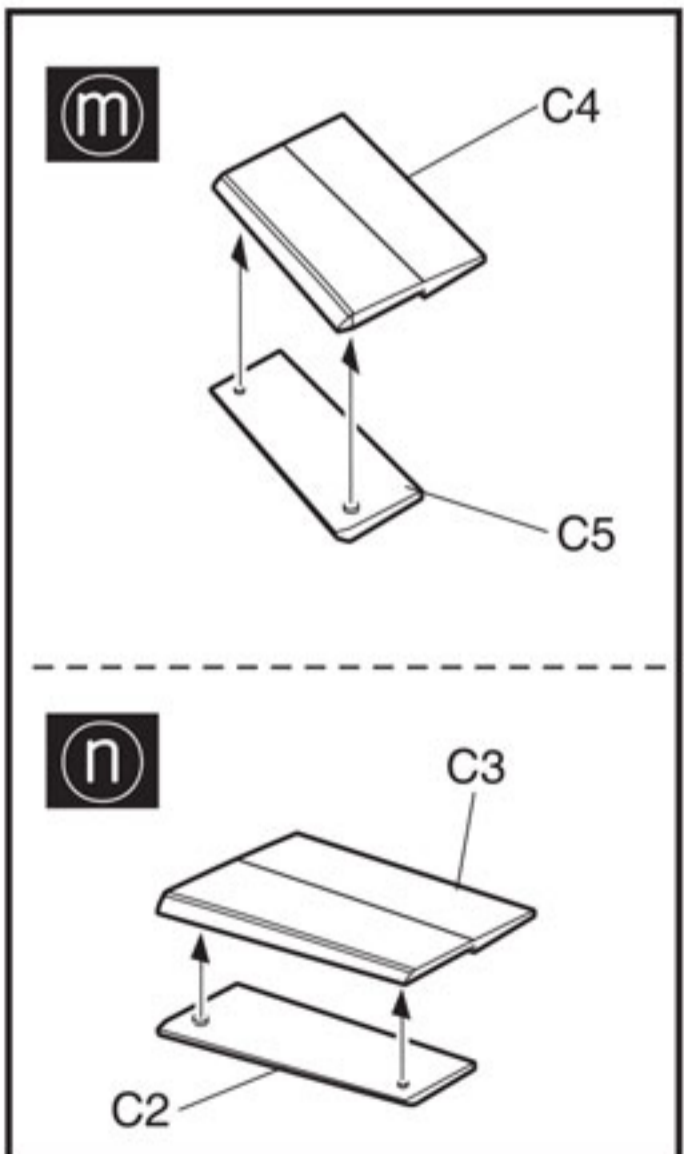


12 CEMENT
접착제 사용

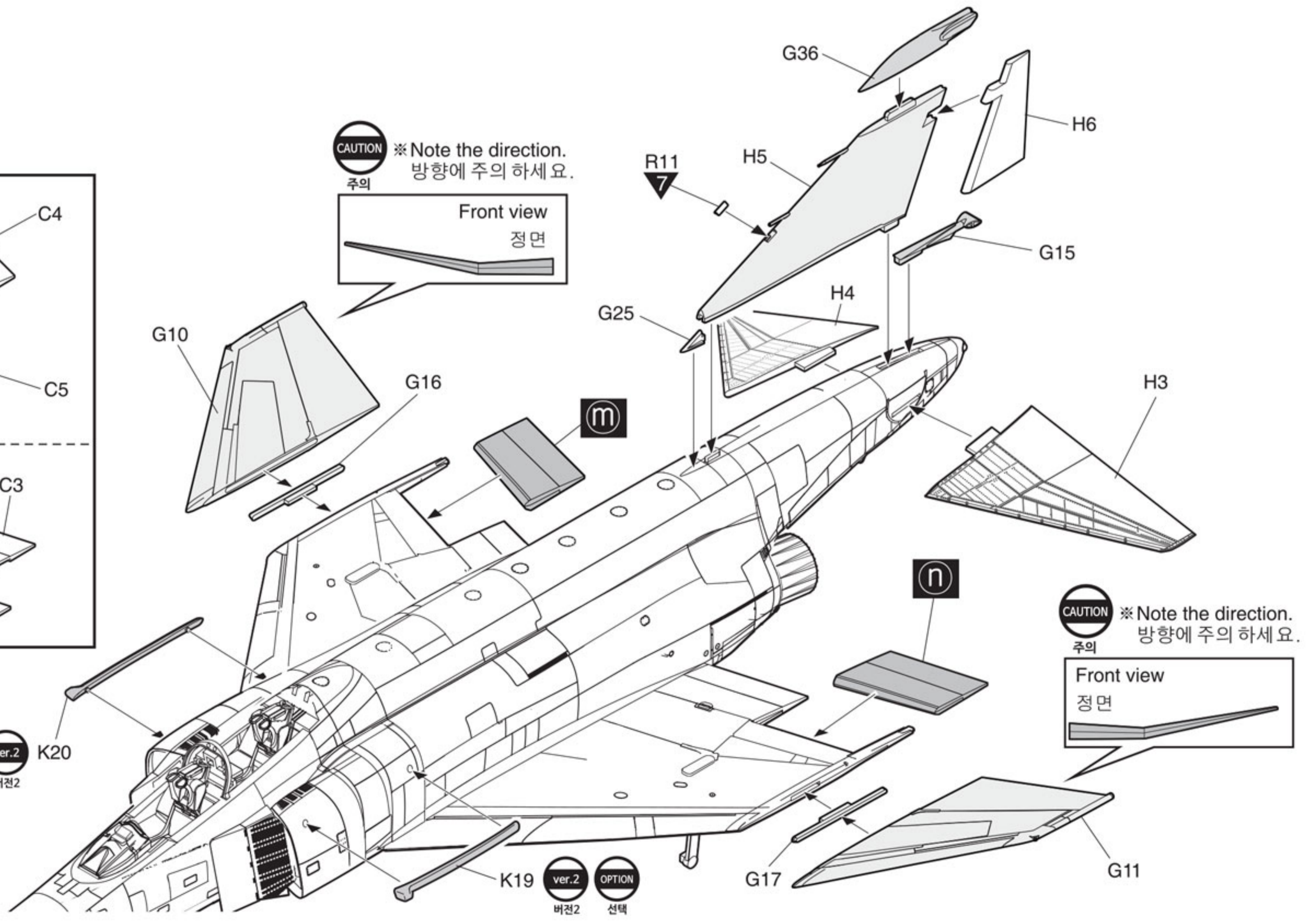
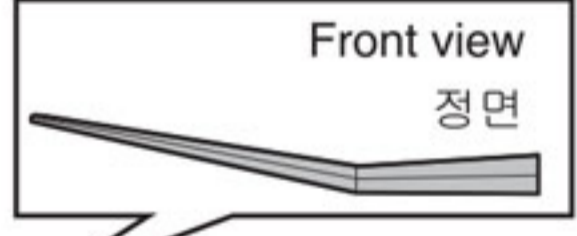


※ Attach 1 first.
1번부터 조립합니다.

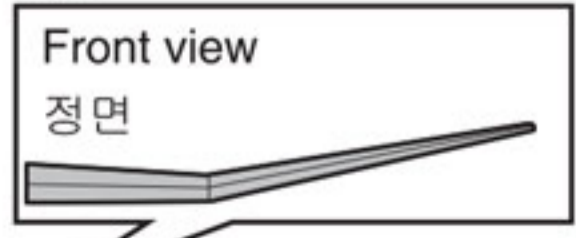
13 CEMENT
접착제 사용



CAUTION ※ Note the direction.
주의 방향에 주의하세요.



CAUTION ※ Note the direction.
주의 방향에 주의하세요.

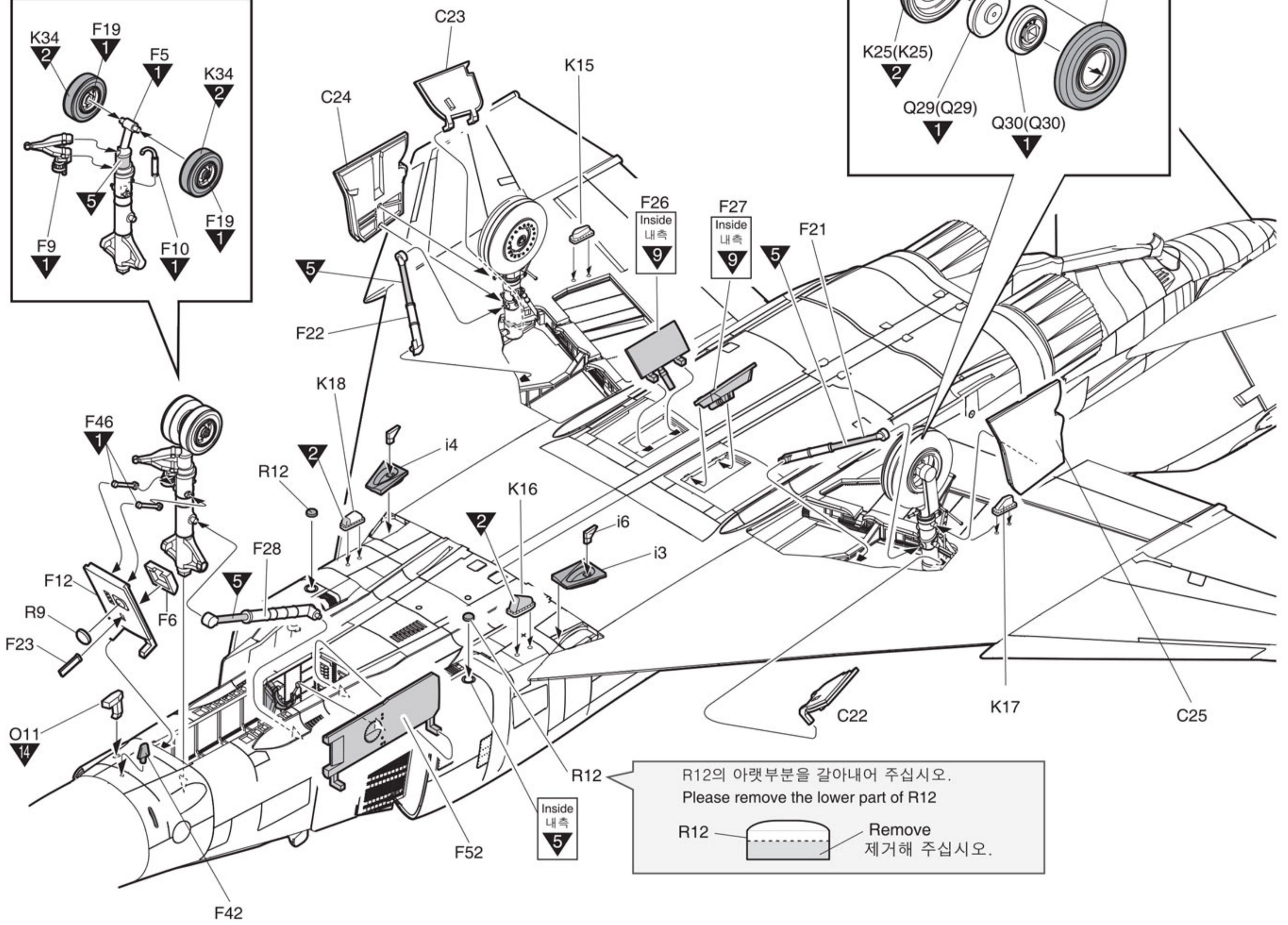
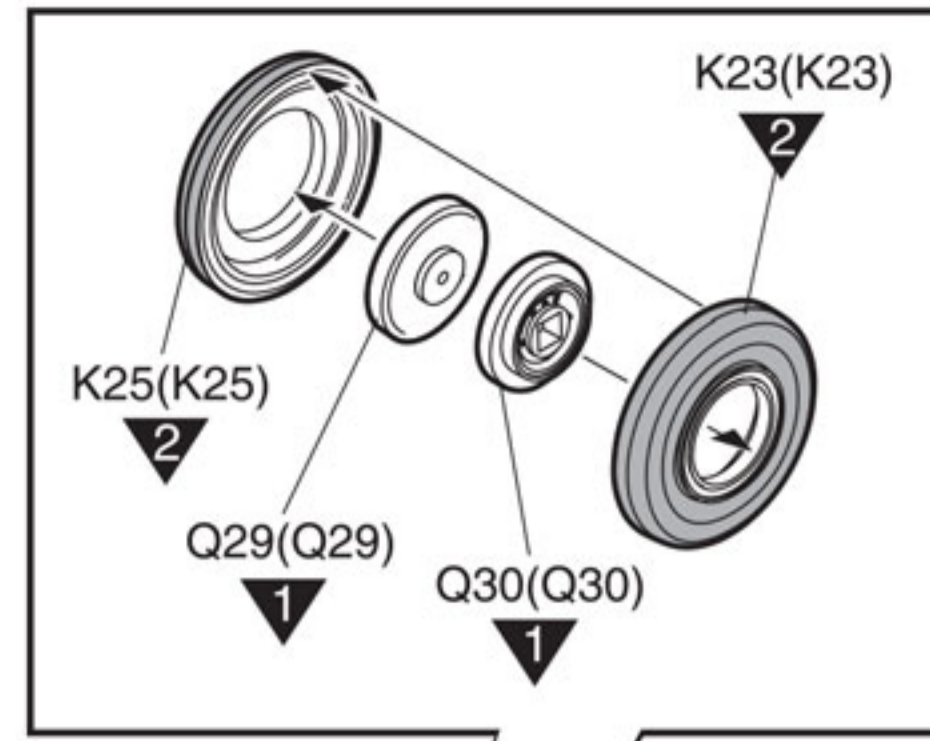
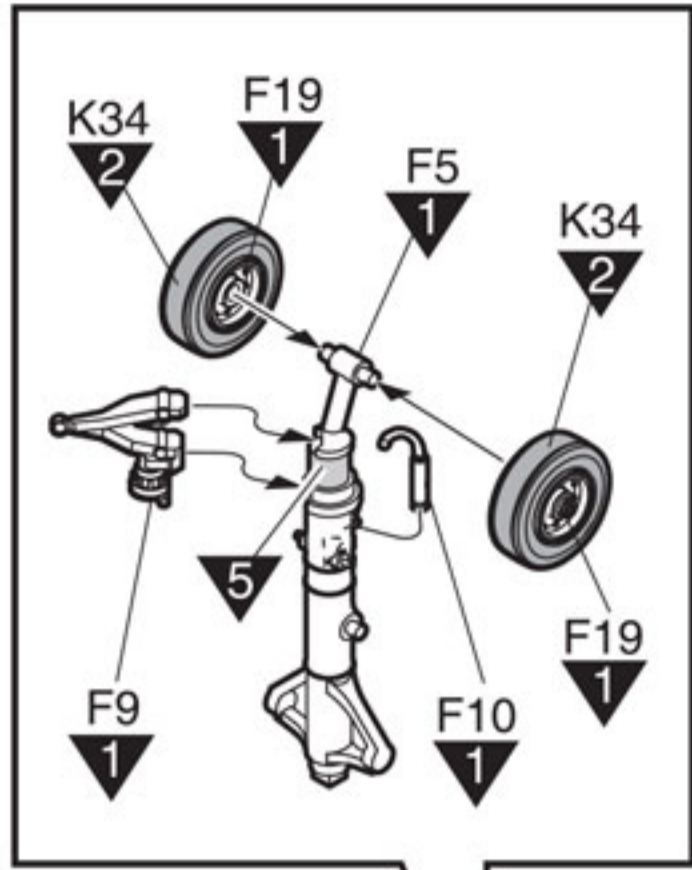


14



접착제 사용

※ () is opposite number.
()는 반대측 번호입니다.



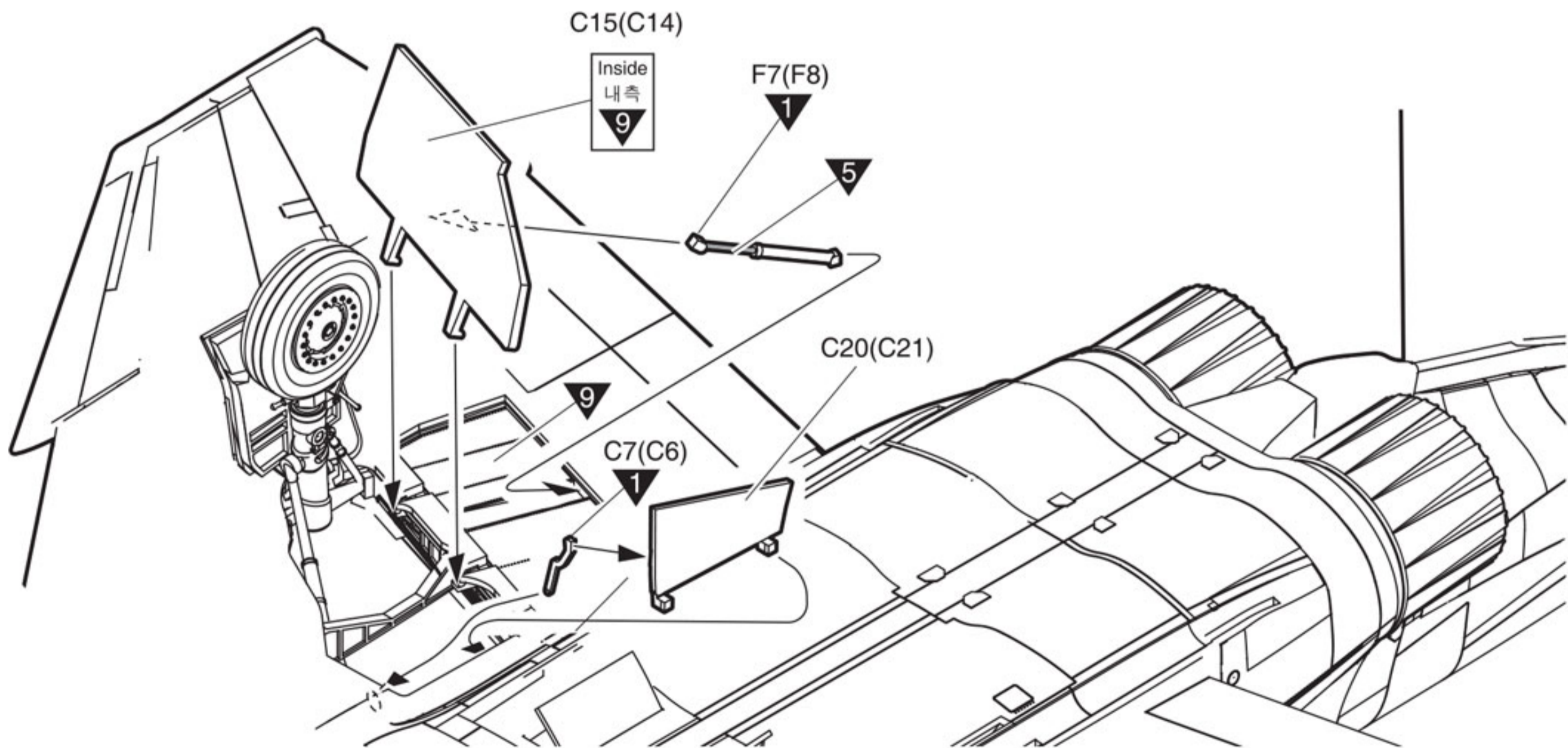
R12의 아랫부분을 갈아내어 주십시오.
Please remove the lower part of R12

R12 Remove 제거해 주십시오.

15



접착제 사용

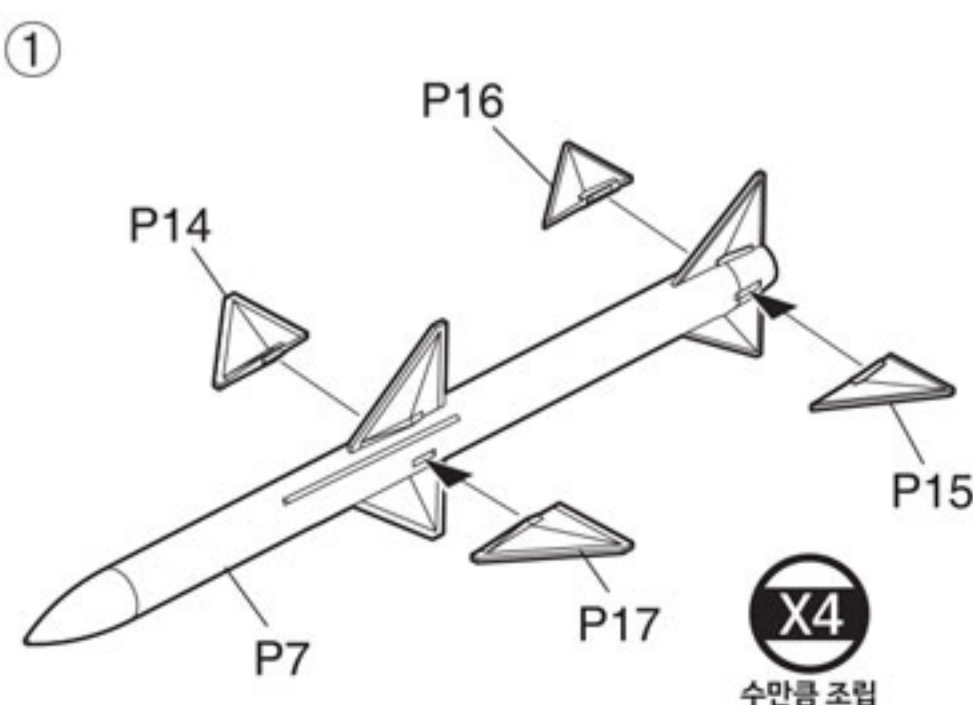


16

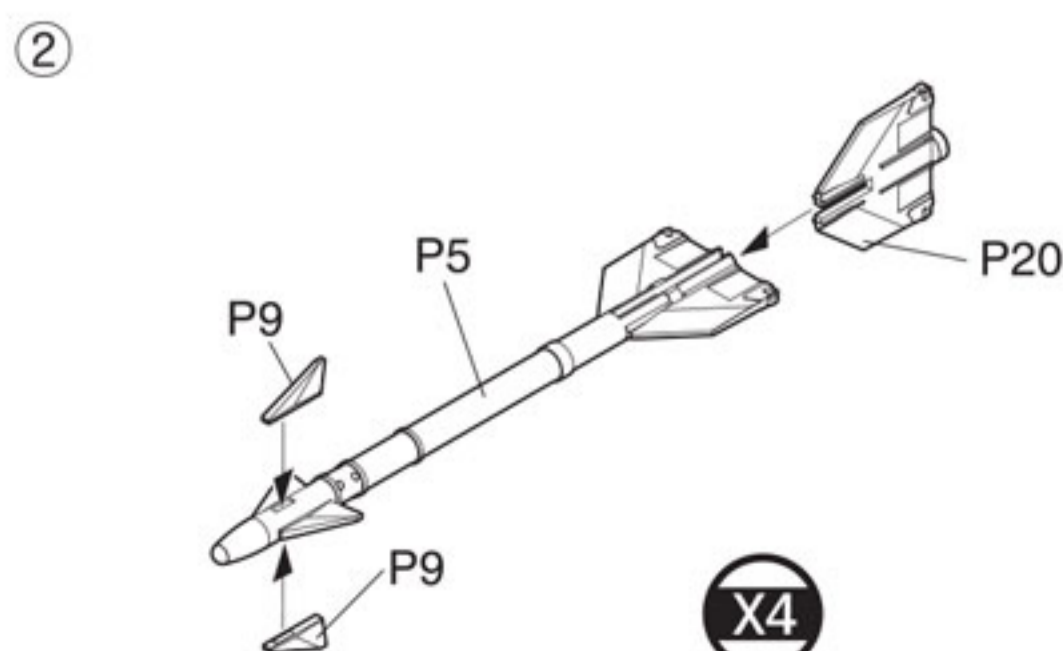


접착제 사용

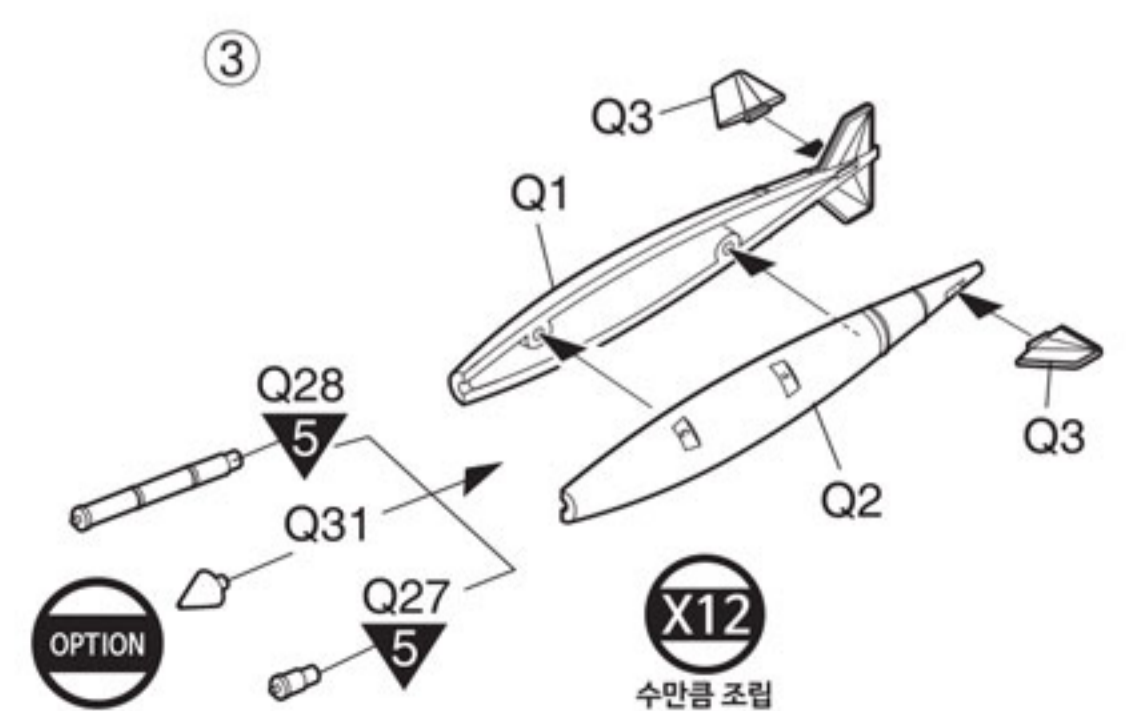
※ Mounting armed, refer to the separate manual
무장의 장착 방식은 첨부된 별도의 설명서를 참조하십시오.



X4 수만큼 조립



X4 수만큼 조립



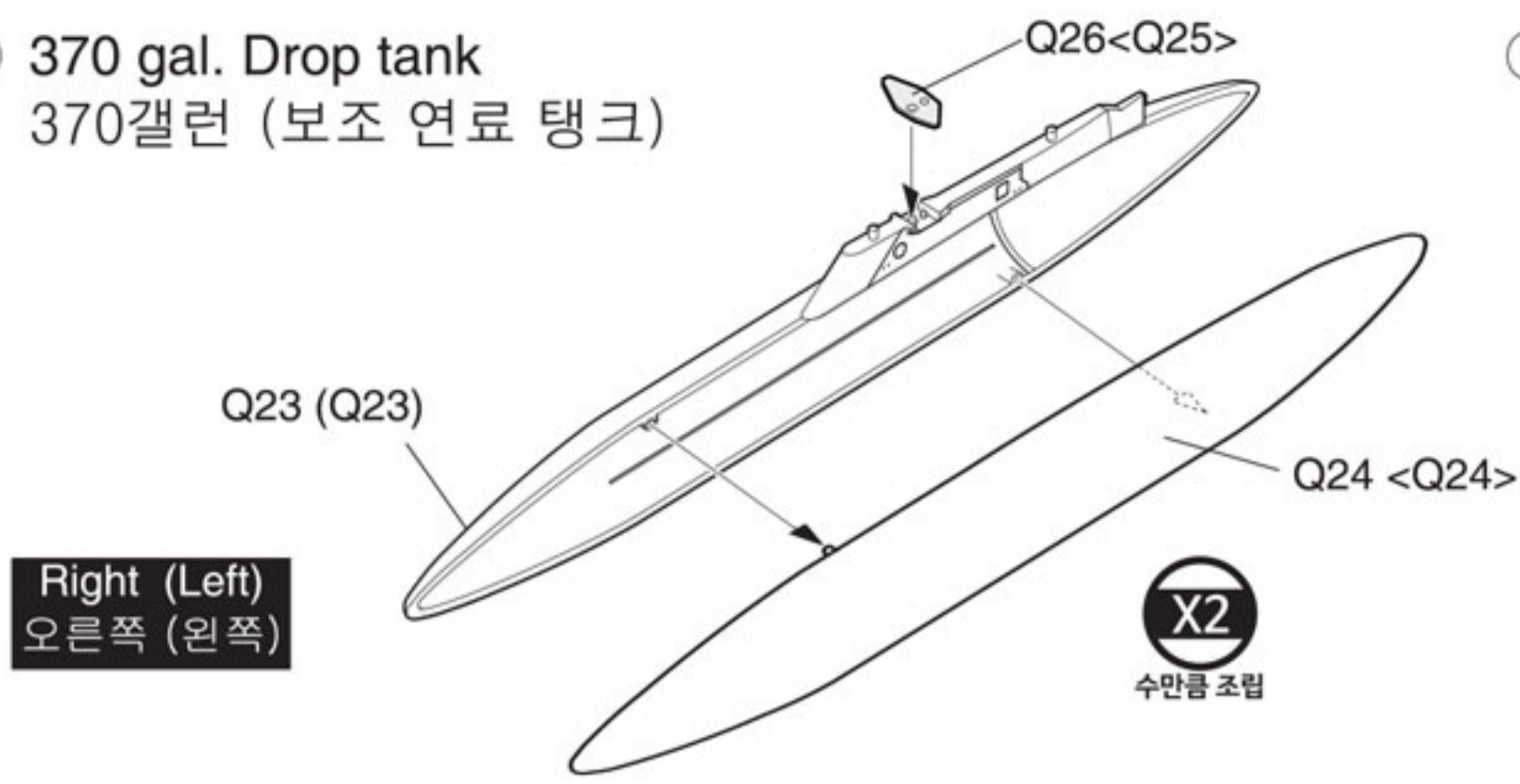
OPTION 선택

X12 수만큼 조립

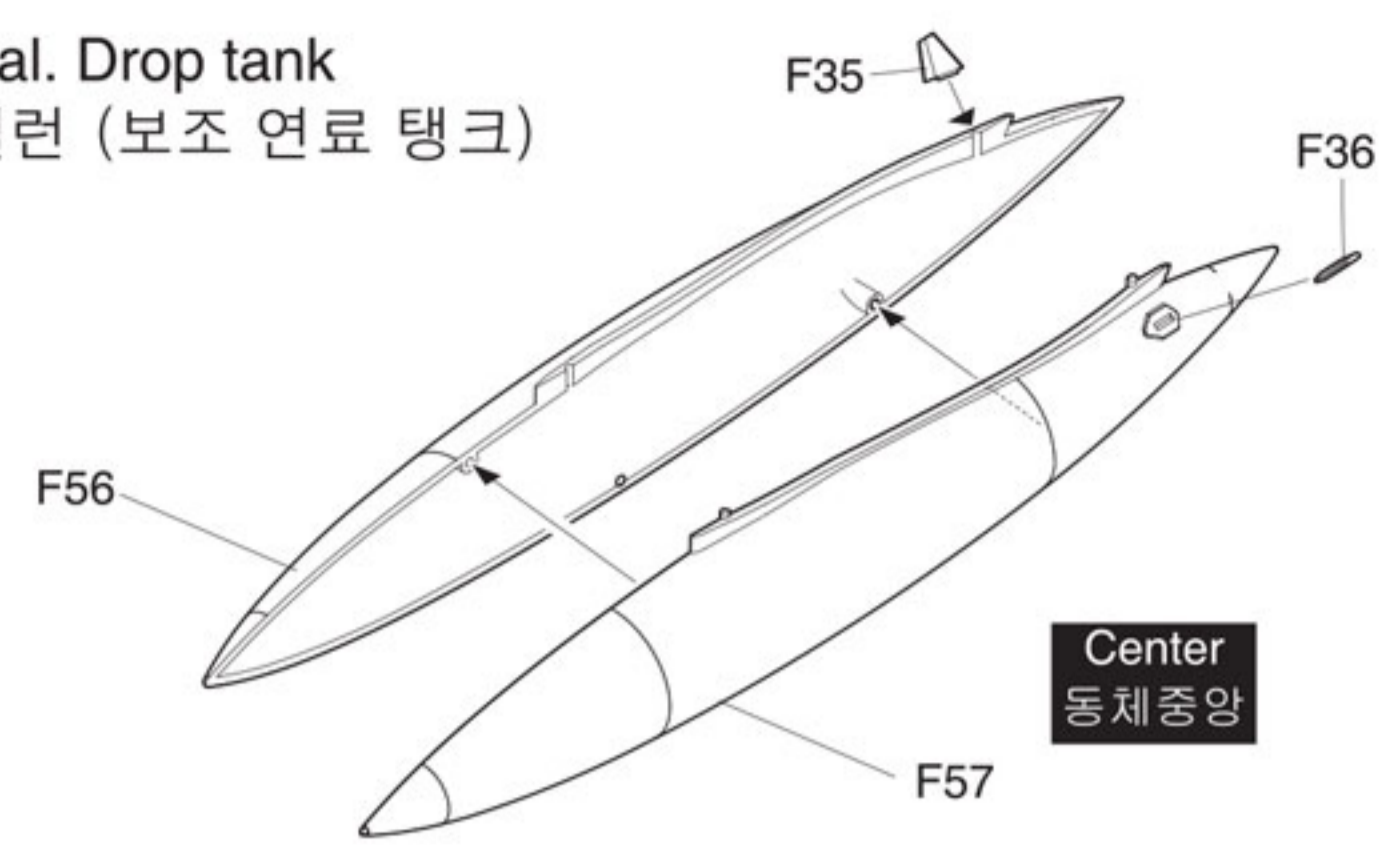
※ Mounting armed, refer to the separate manual
 무장의 장착 방식은 첨부된 별도의 설명서를 참조하십시오.

< > is Left number
 < > 는 좌측 번호입니다.

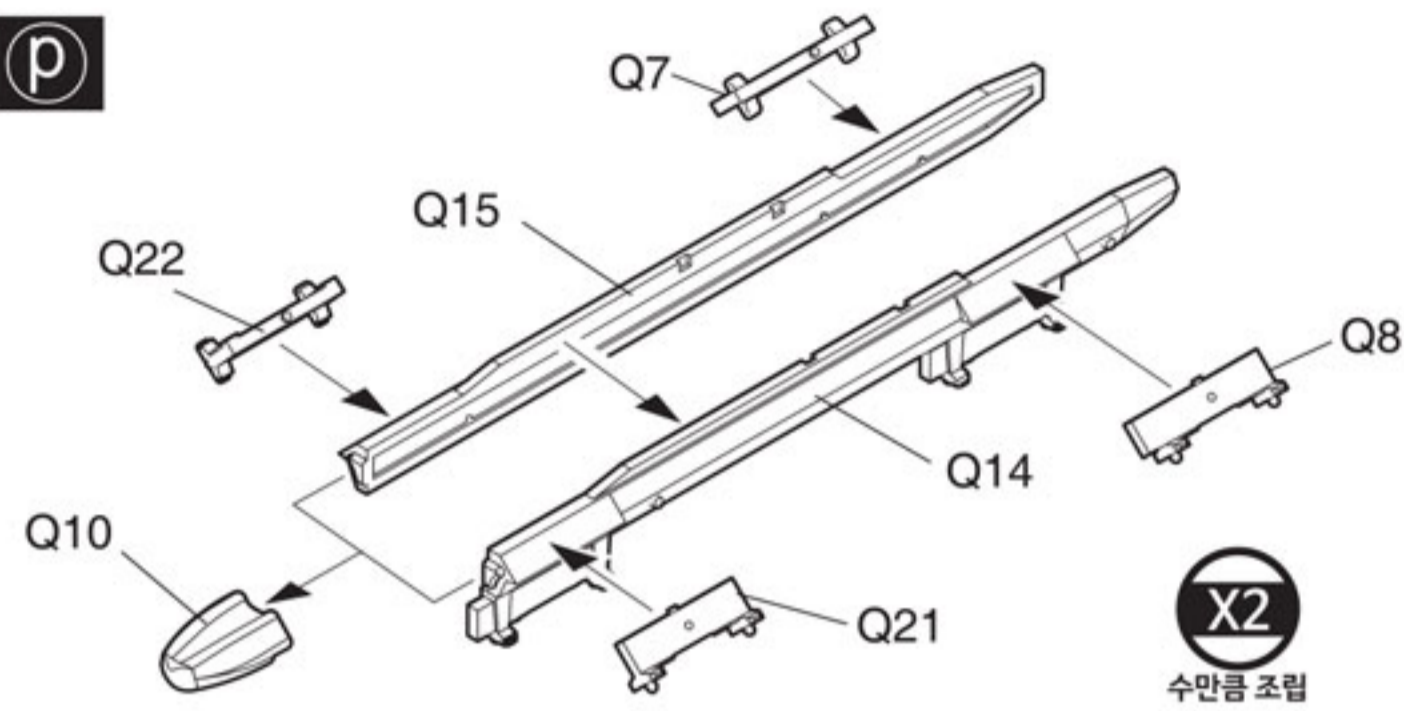
④ 370 gal. Drop tank
 370갤런 (보조 연료 탱크)



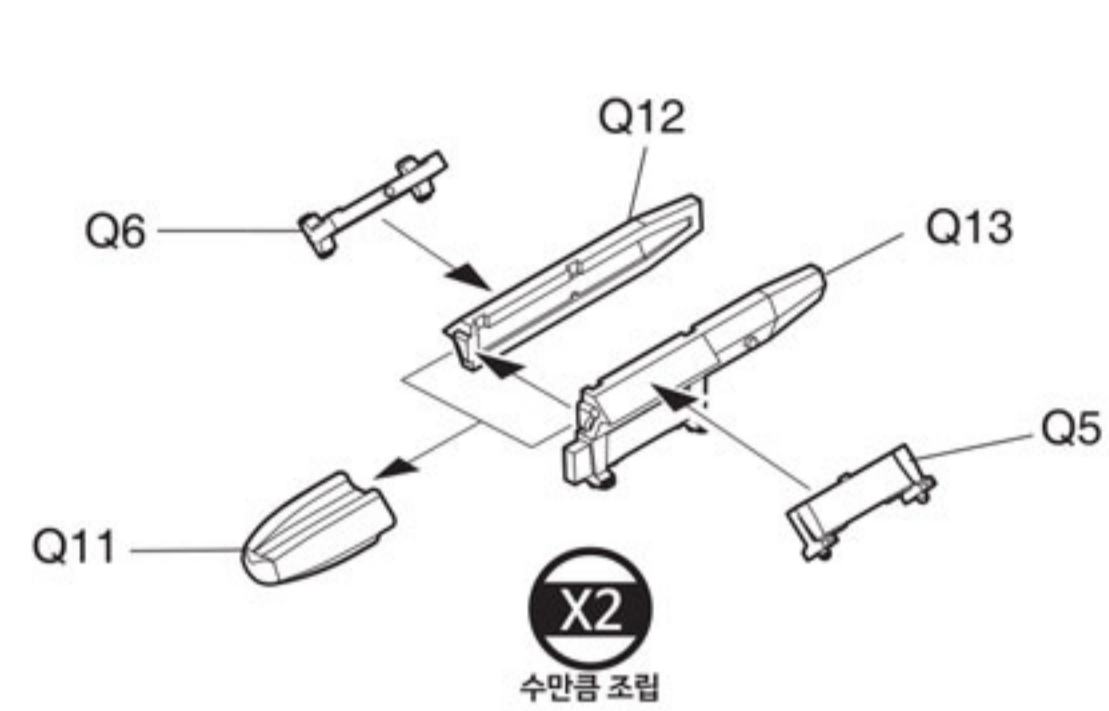
⑤ 600 gal. Drop tank
 600갤런 (보조 연료 탱크)



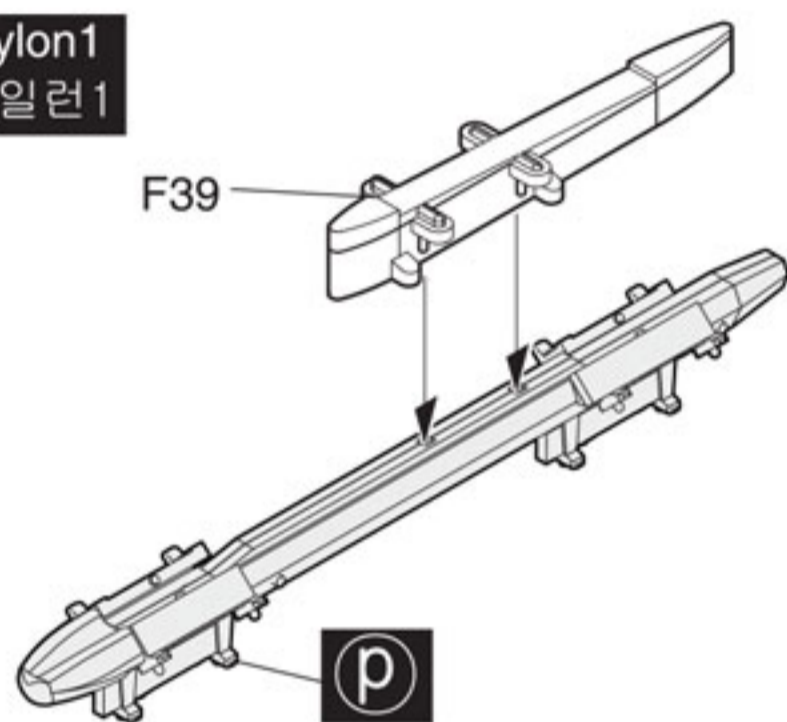
⑥ **P**



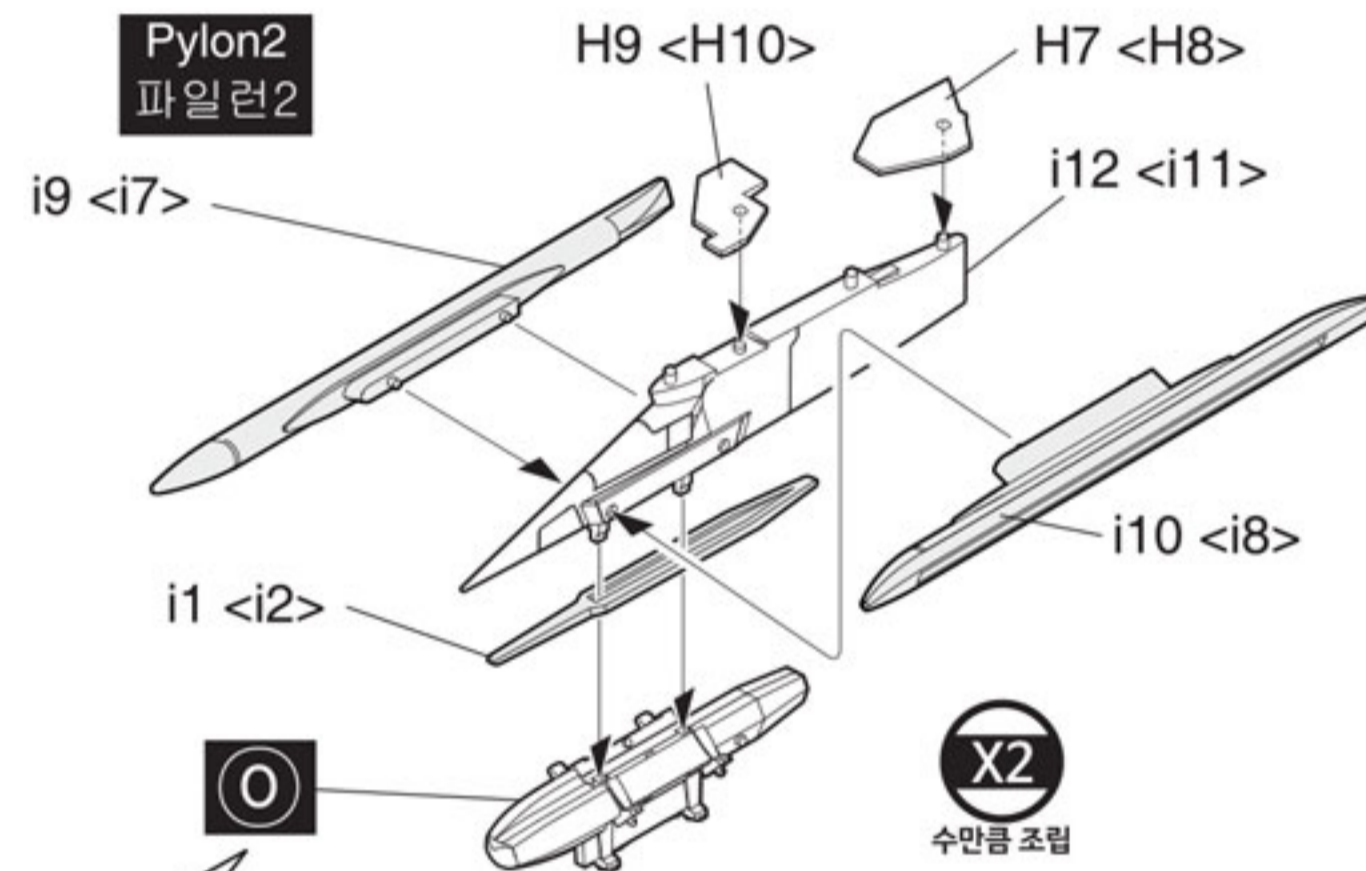
⑦ **O**



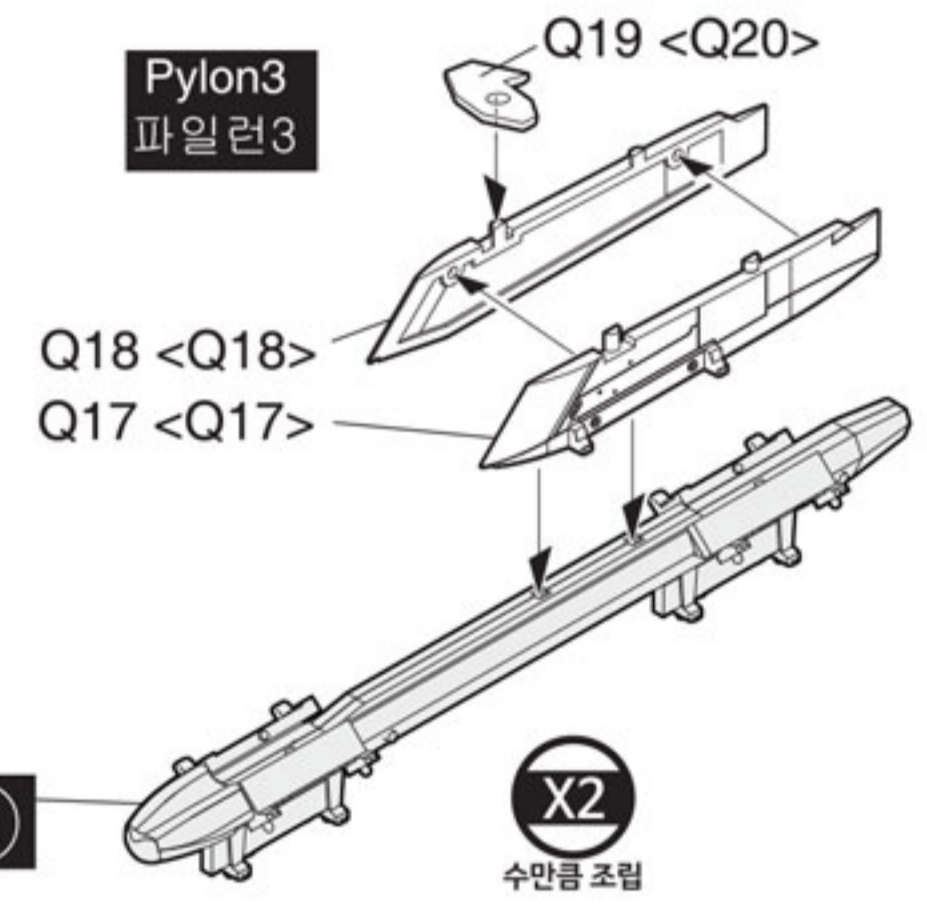
Pylon1
 파일런1



Pylon2
 파일런2



Pylon3
 파일런3



※ Do not use 4th mounting arms.
 4번 무장장착에서는 사용하지 않습니다.

17

CEMENT
 접착제 사용

How to Painting of Figures
 인형 칠하는 방법

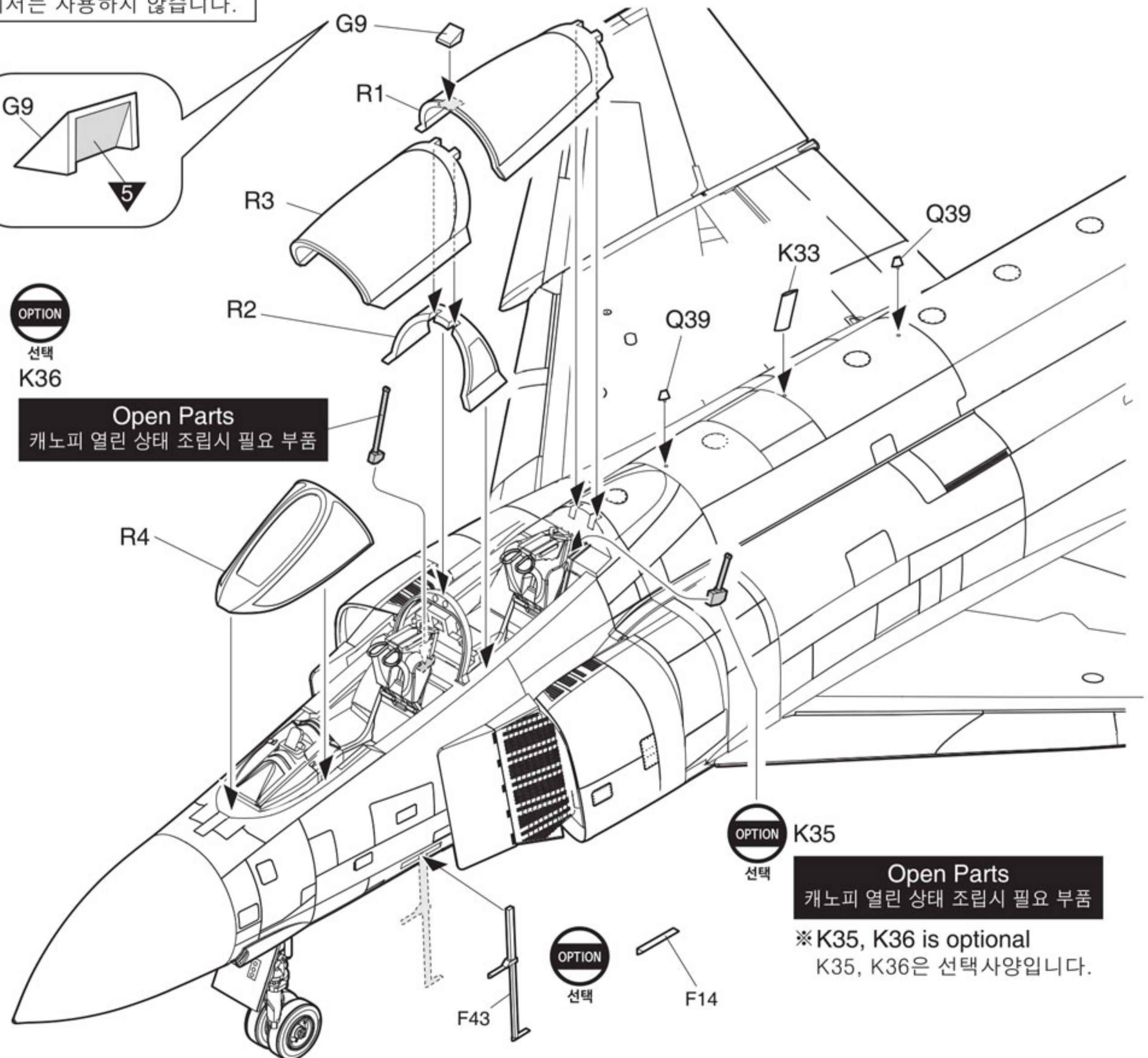


인형을 칠할 때는 피부에서 옷이나 신발등의 순서로 칠해주는 것이 효과적입니다.

When painting a figure that is effective to fill the order, such as clothes or shoes in the skin.

OPTION
 선택
 K36

Open Parts
 캐노피 열린 상태 조립시 필요 부품

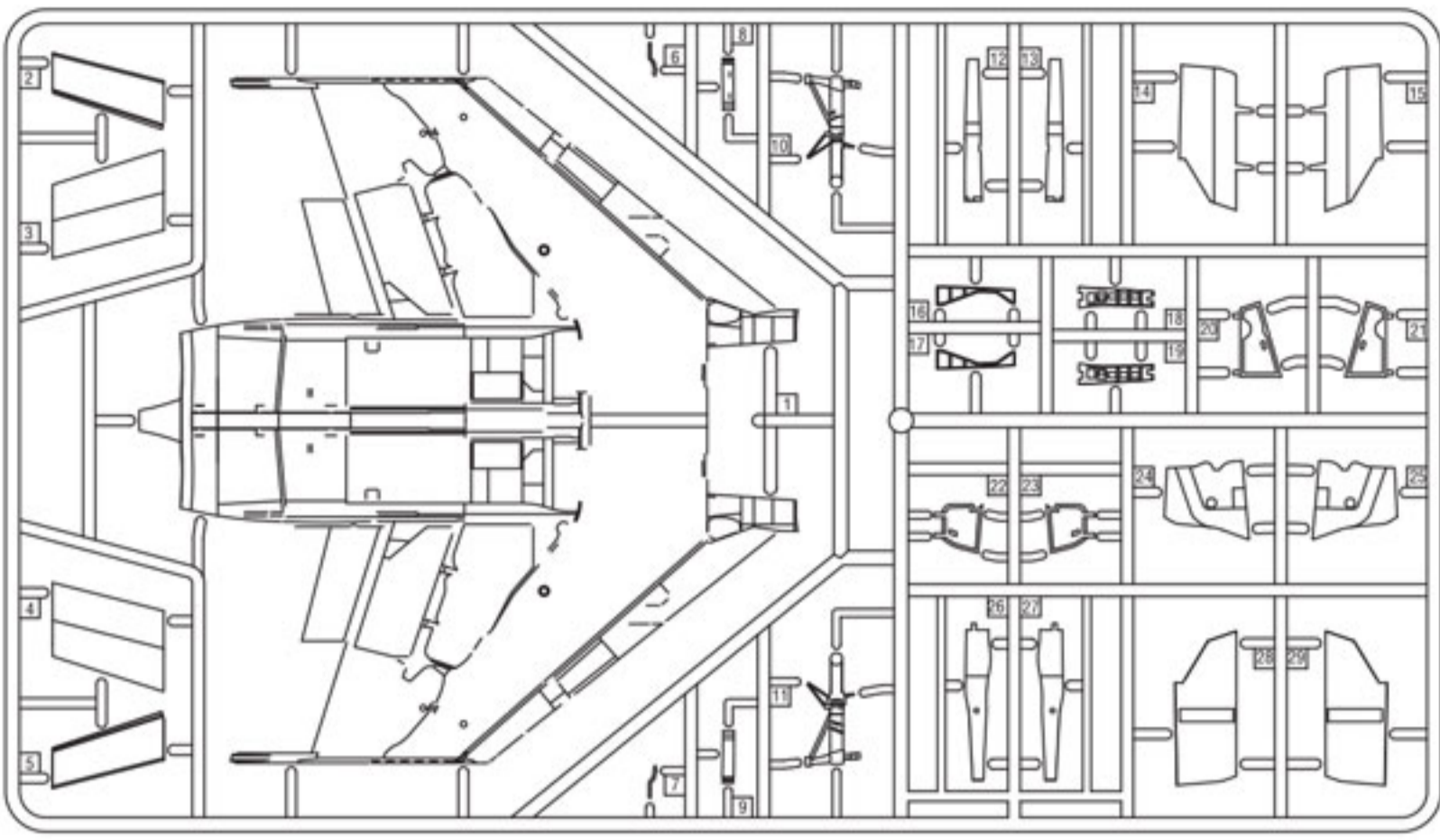


OPTION
 선택
 K35

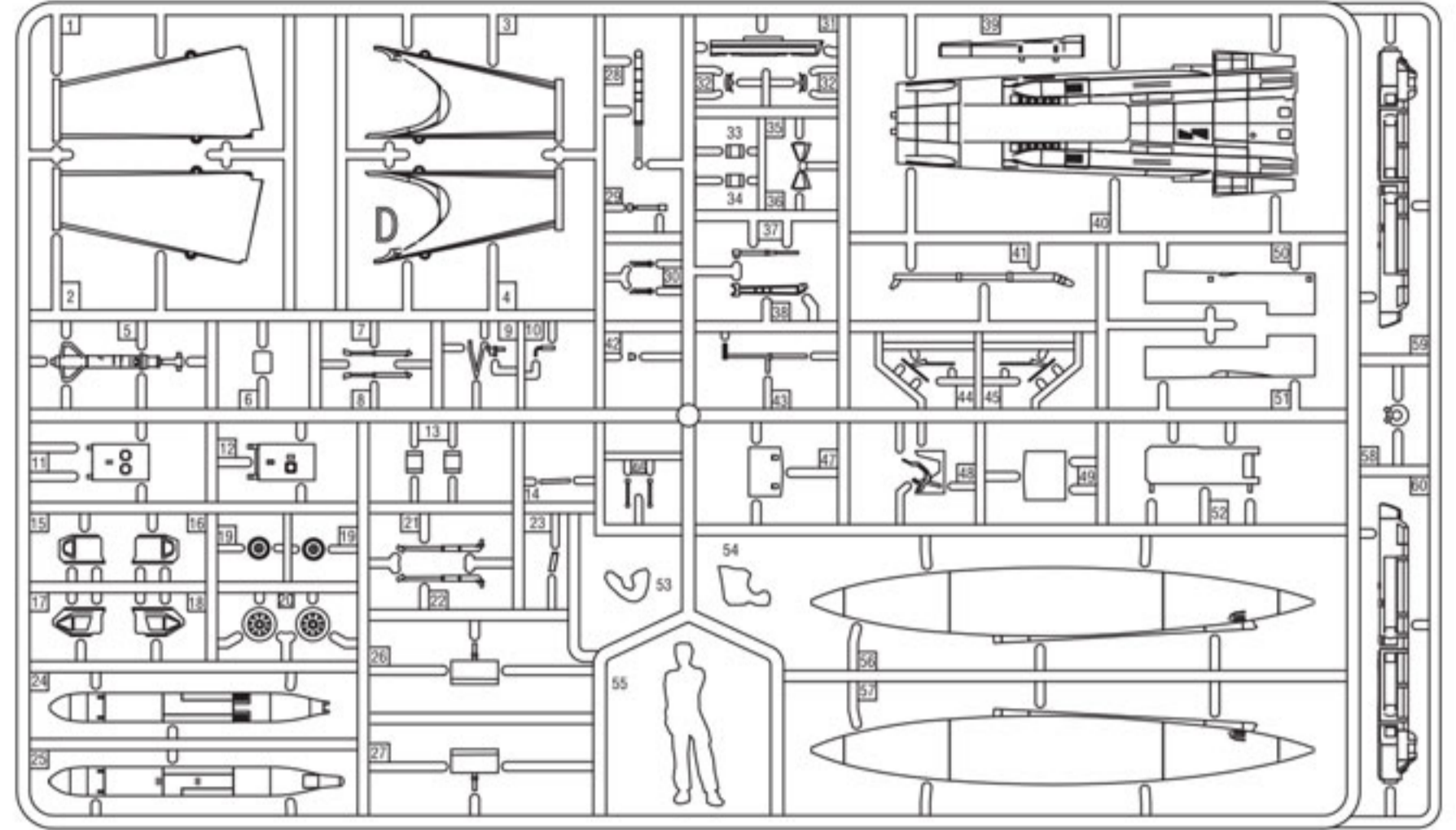
Open Parts
 캐노피 열린 상태 조립시 필요 부품

※ K35, K36 is optional
 K35, K36은 선택 사양입니다.

C

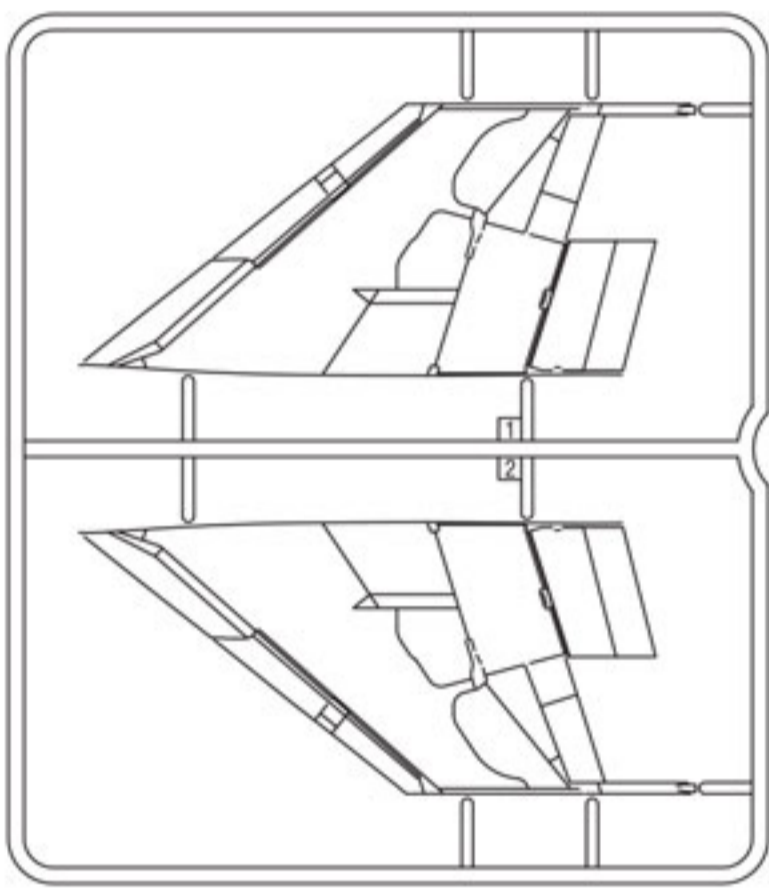


F

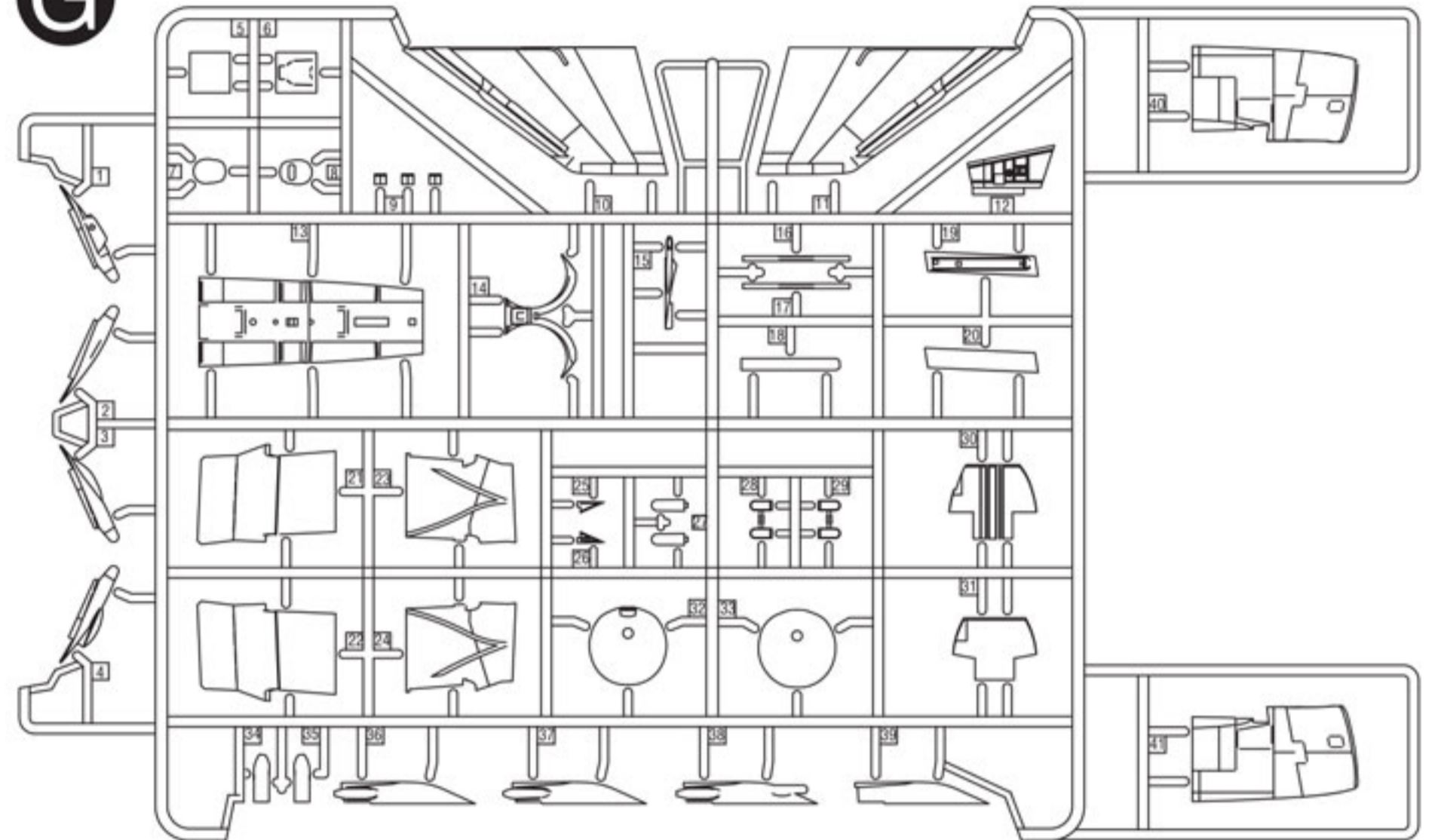


● Upper Fuselage / 동체상부

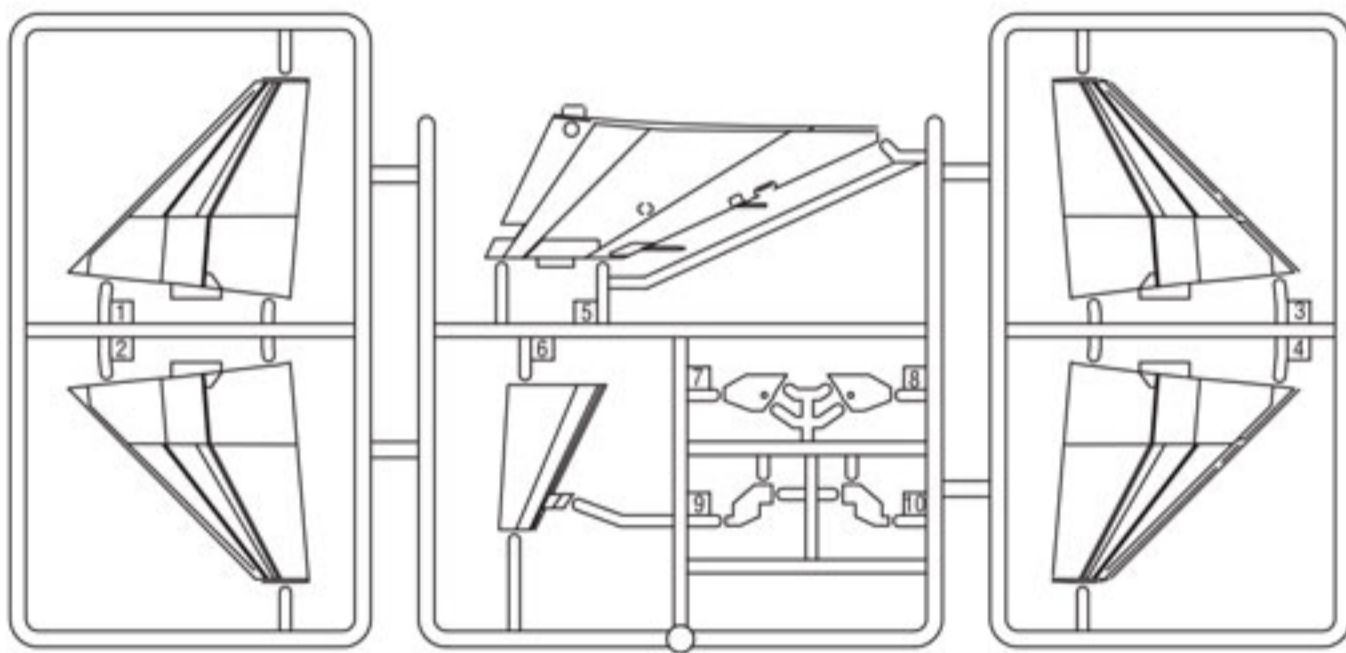
D



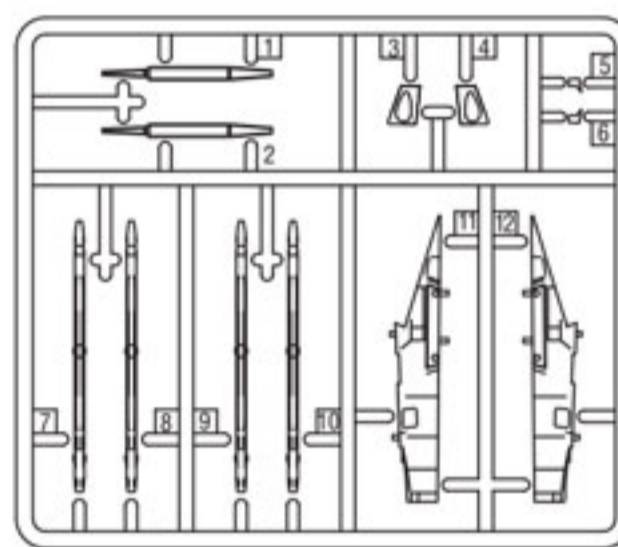
G



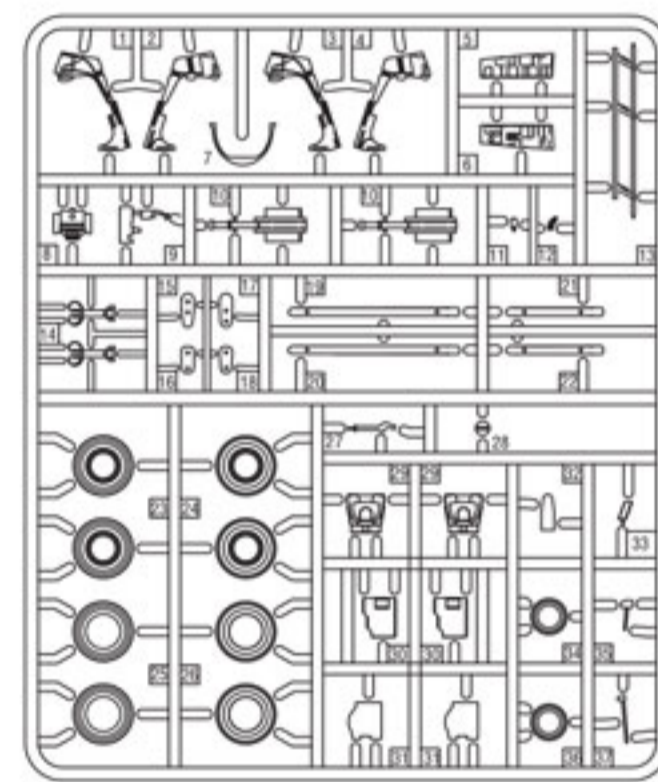
H



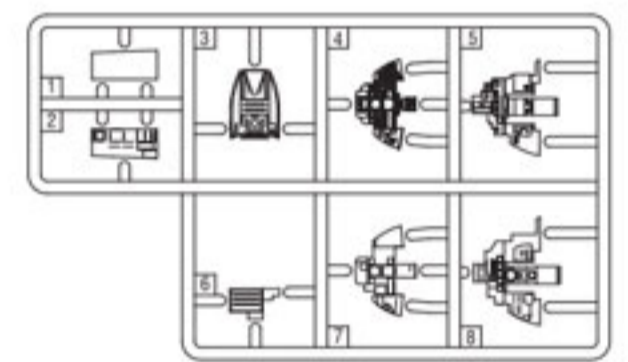
I



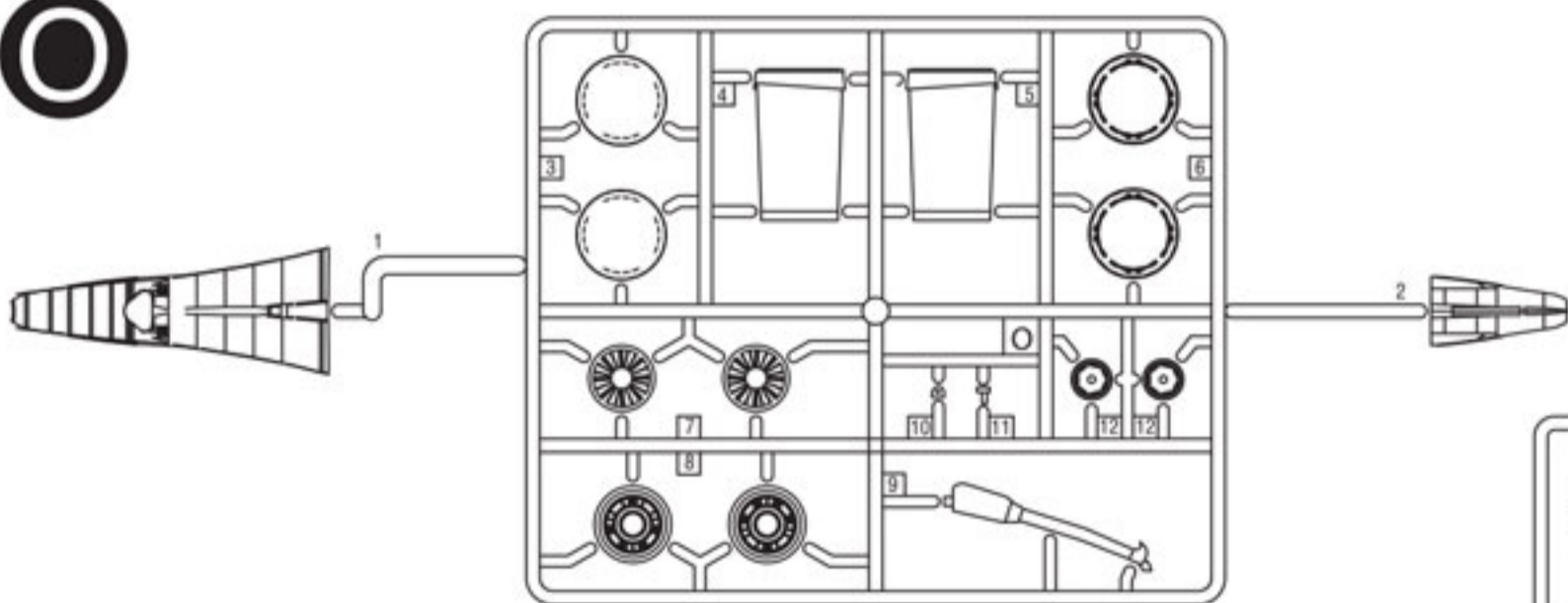
K



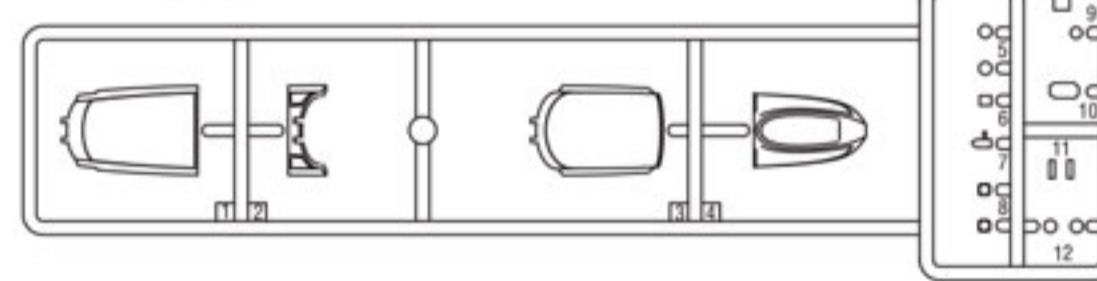
L



O

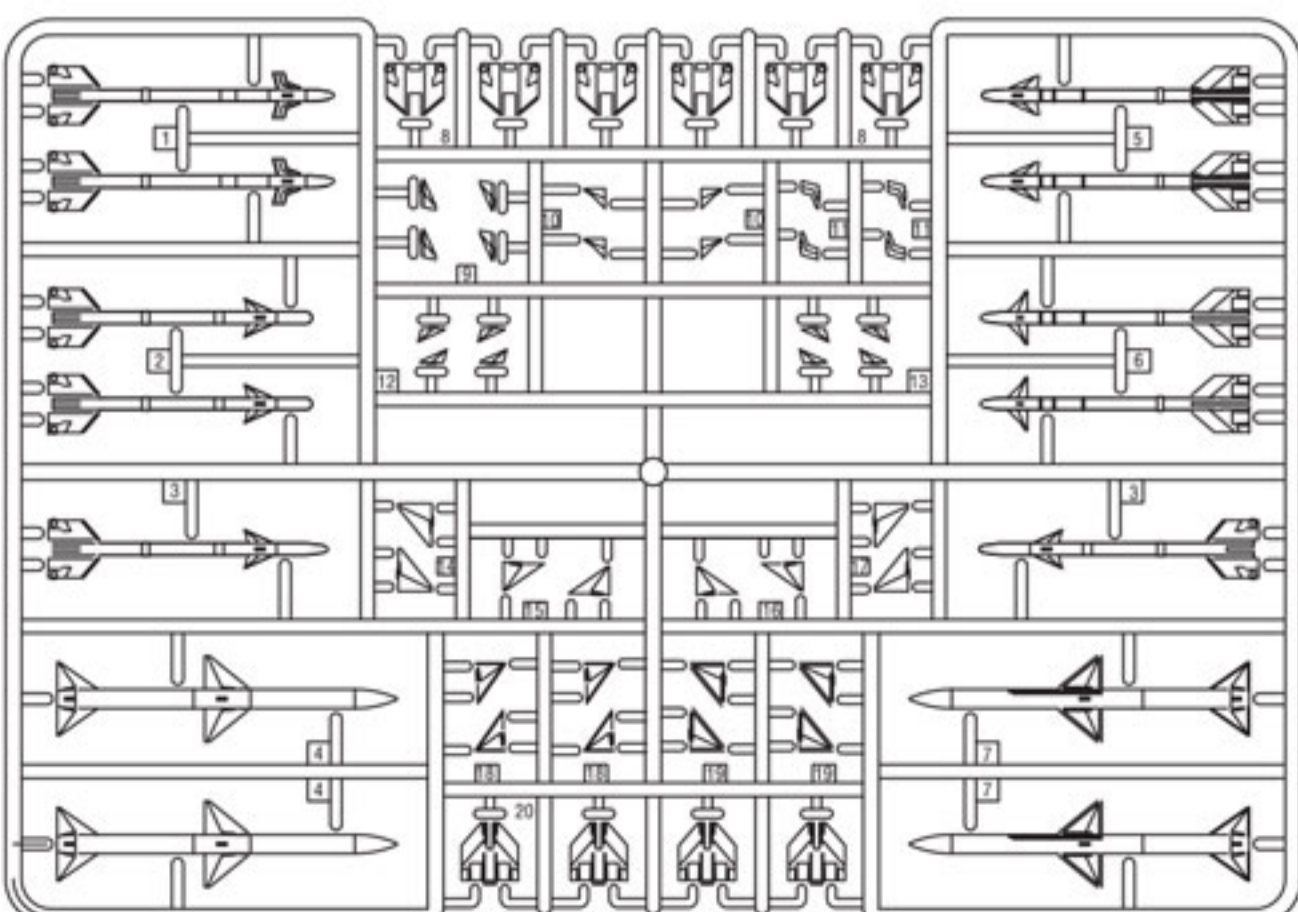


R

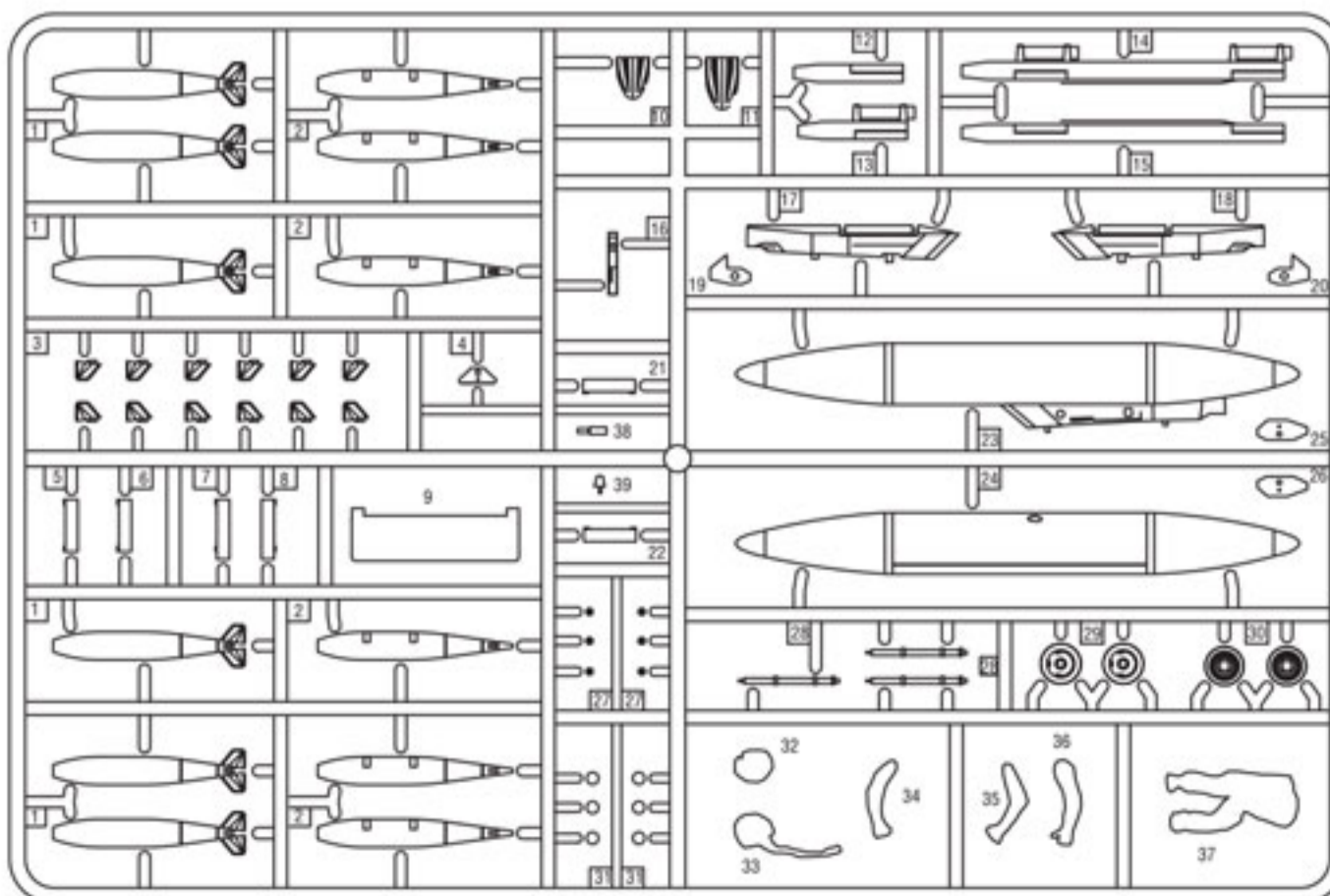


● Decal / 전사지

P X2



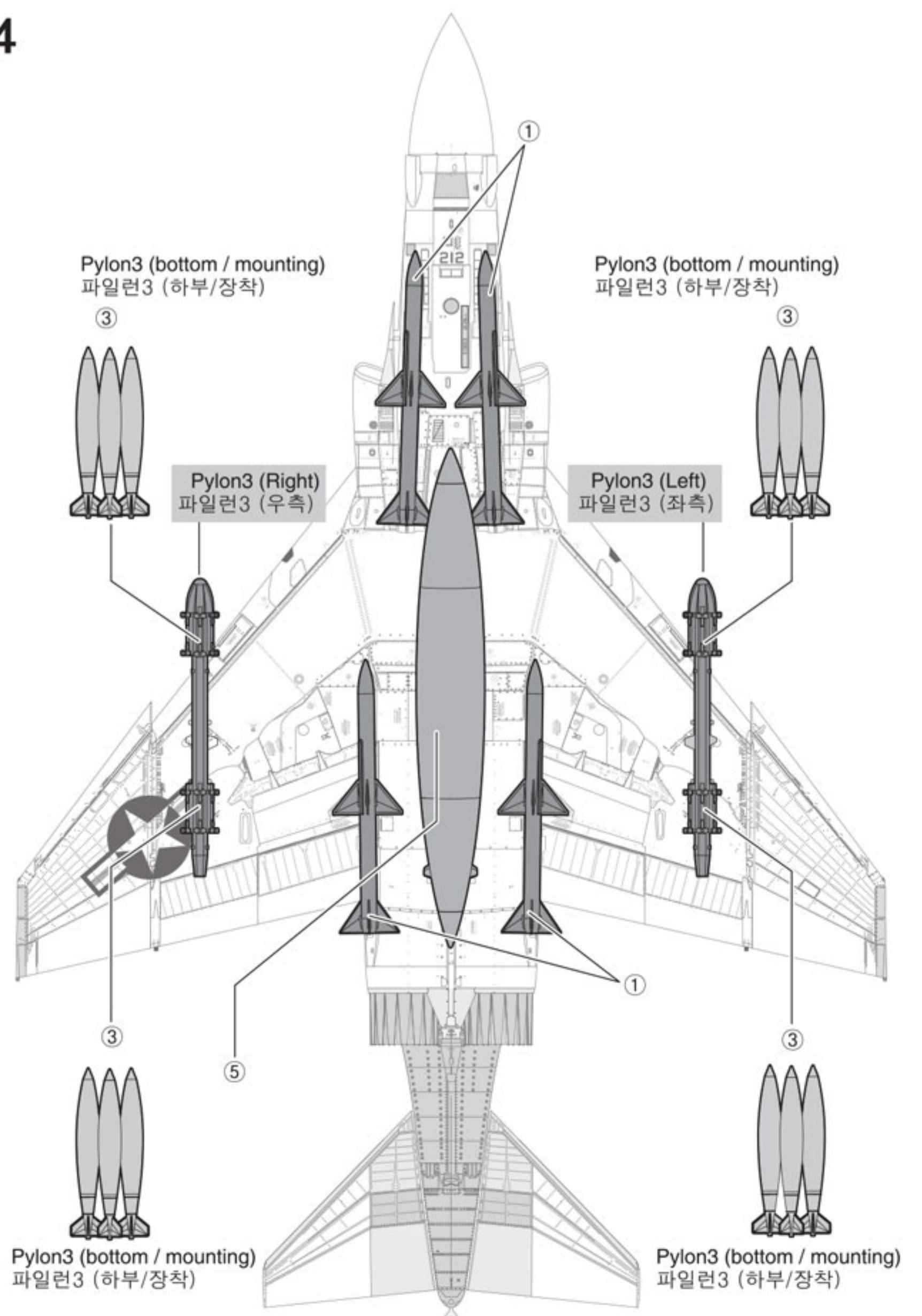
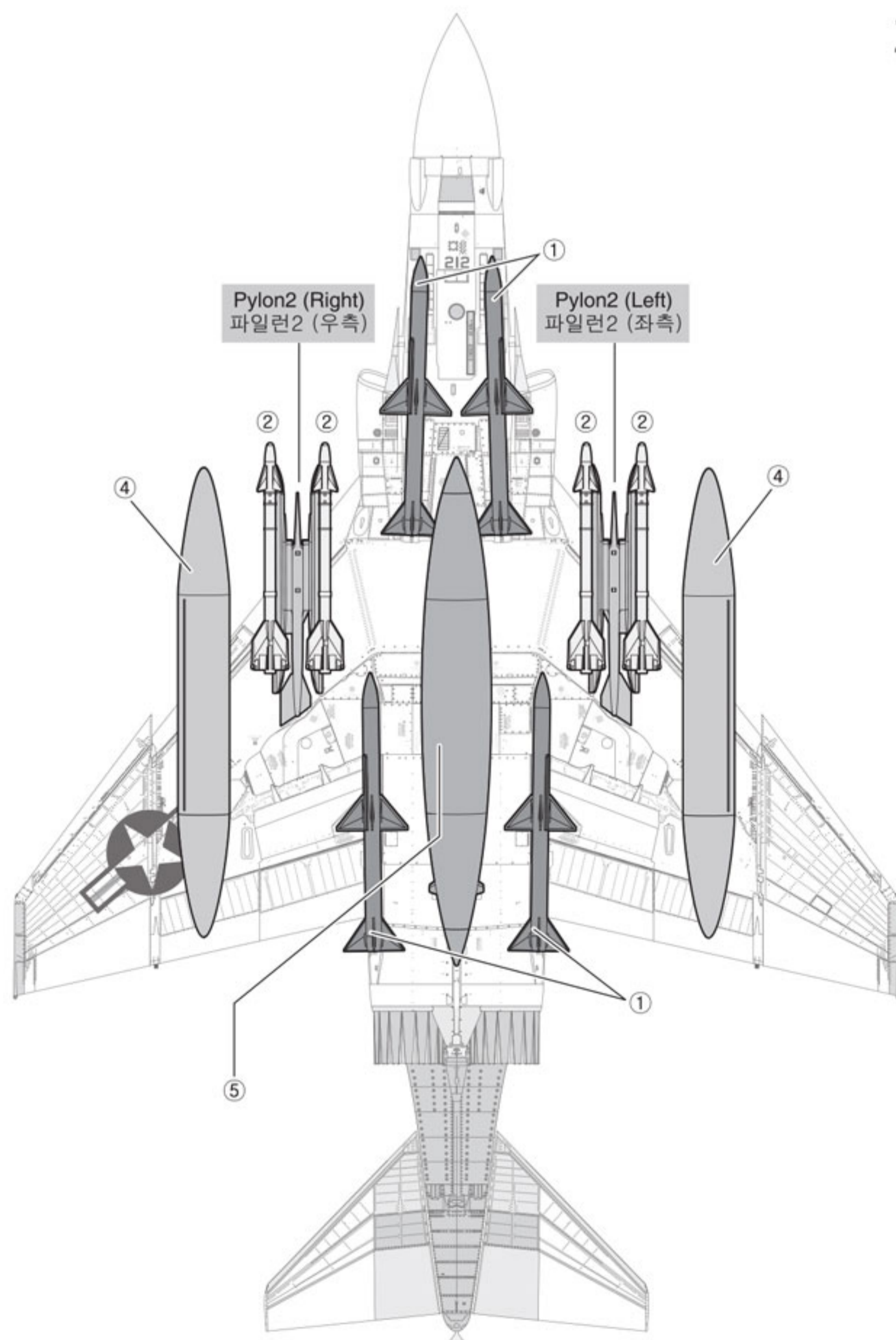
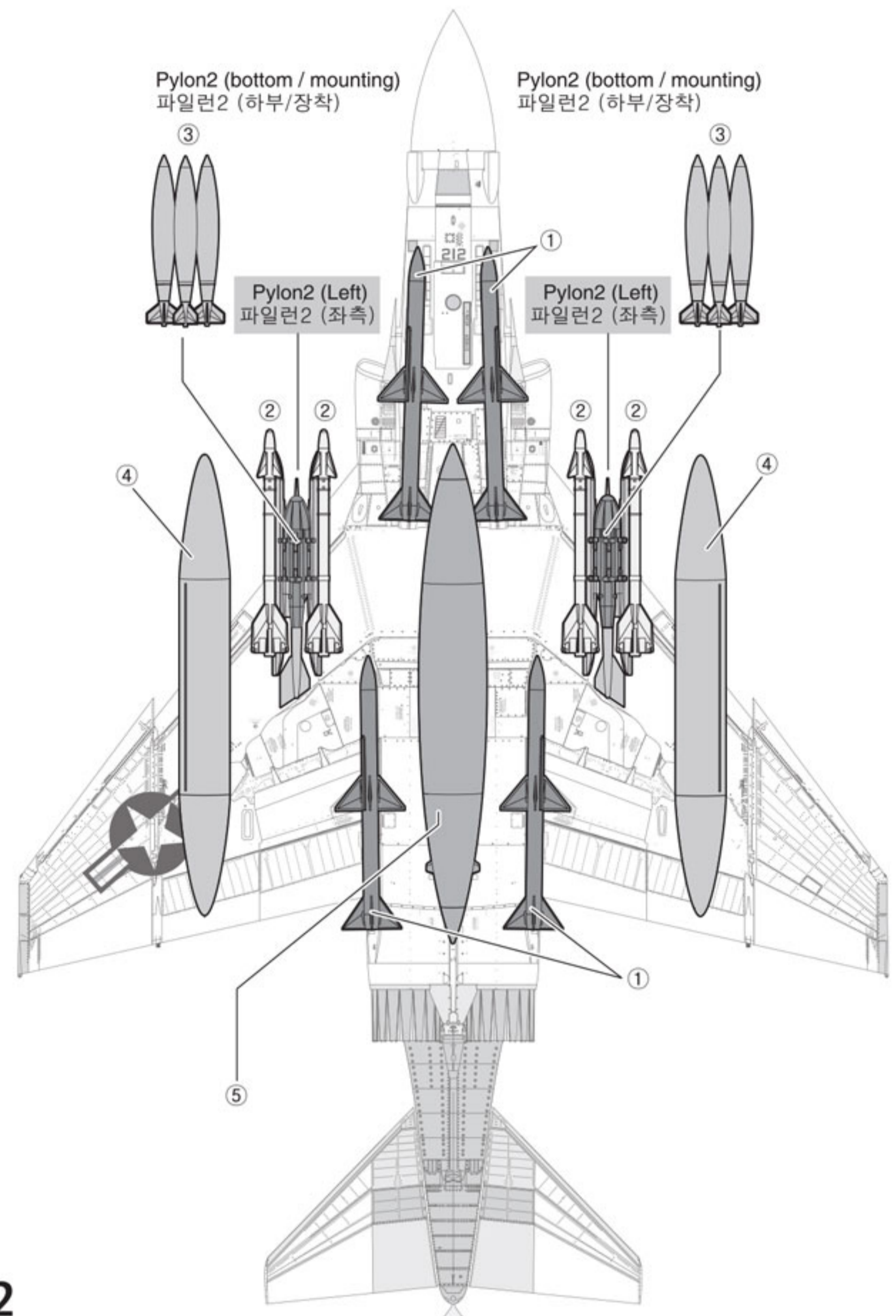
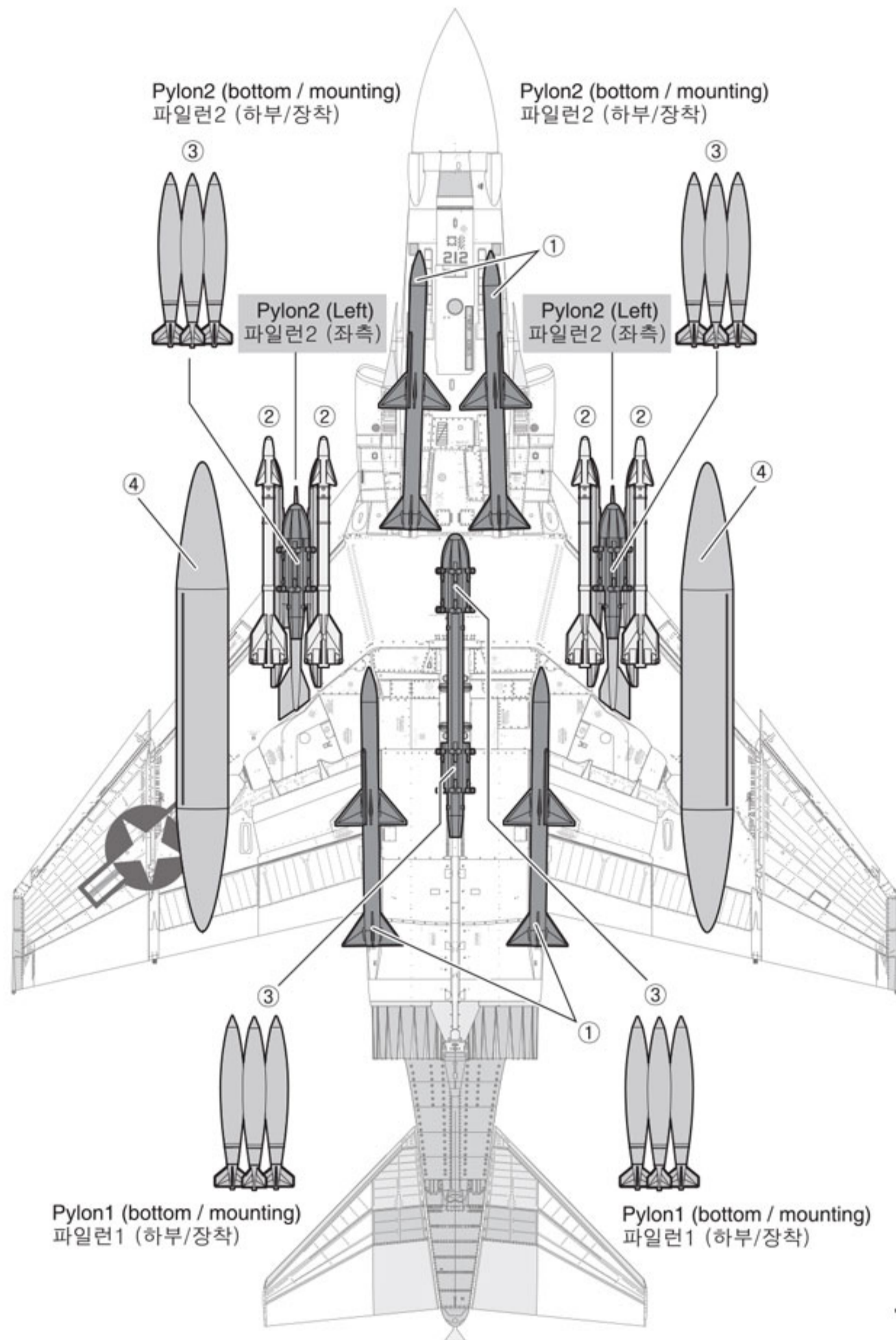
Q X2



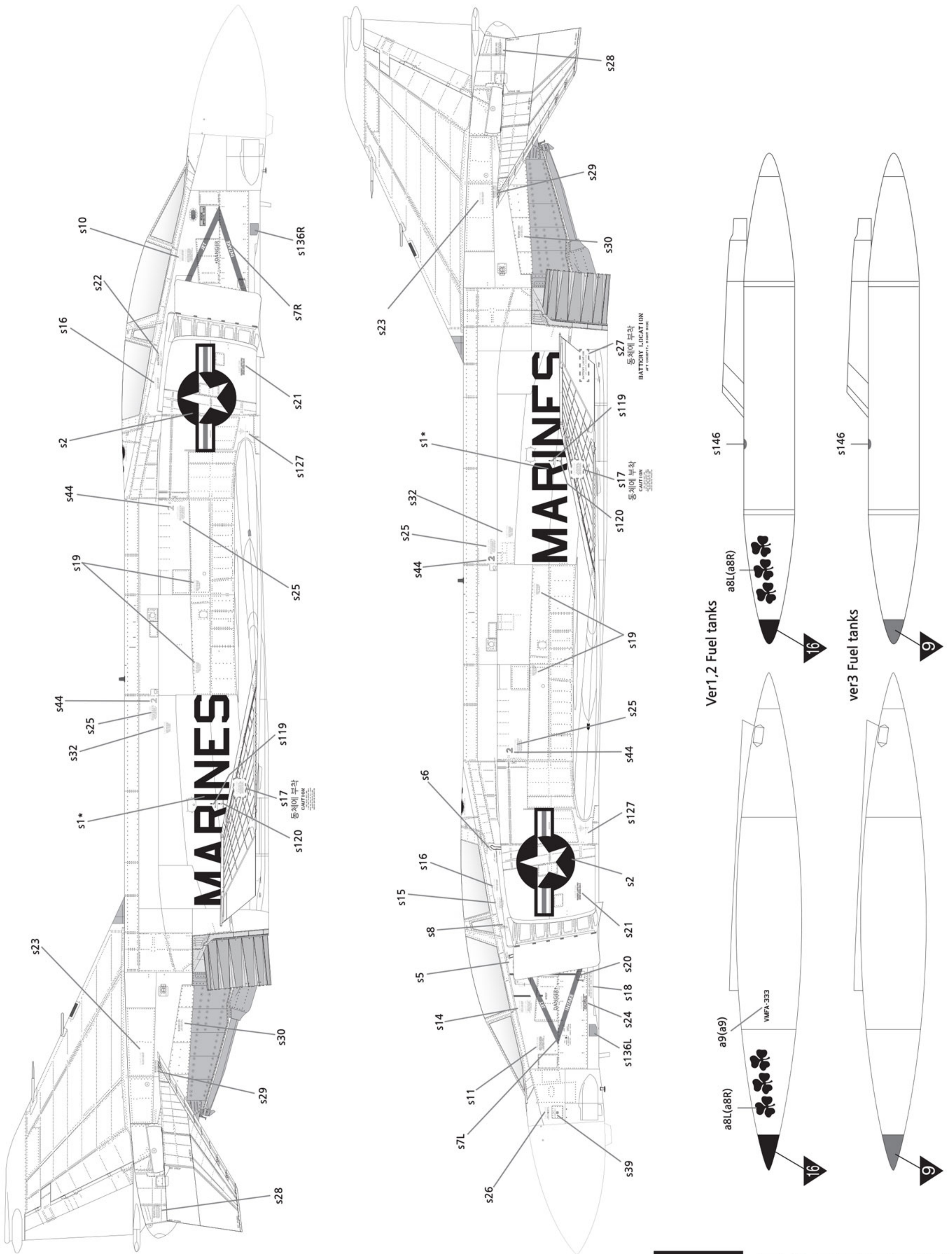
Unused parts / 불필요 부품
 F11, F13, F15, F16, F17, F18, F20, F24, F25, F29, F31, F32, F33, F34, F58, F59, F60
 G1, G2, G3, G4, G6, G7, G9 X2, G20, G26, G32, G37, G38, G39
 H1, H2
 K12, K13, K21, K22, K24, K26, K27, K28
 L1, L4, L5
 O3, O10, O12
 P1, P2, P3, P4, P6, P7, P8, P10, P11, P12, P13, P18, P19
 Q4, Q9 X1, Q19 X1, Q20 X1, Q25 X1, Q26 X1, Q29, Q30 X2, Q38
 R5, R6, R7, R8, R11 X1

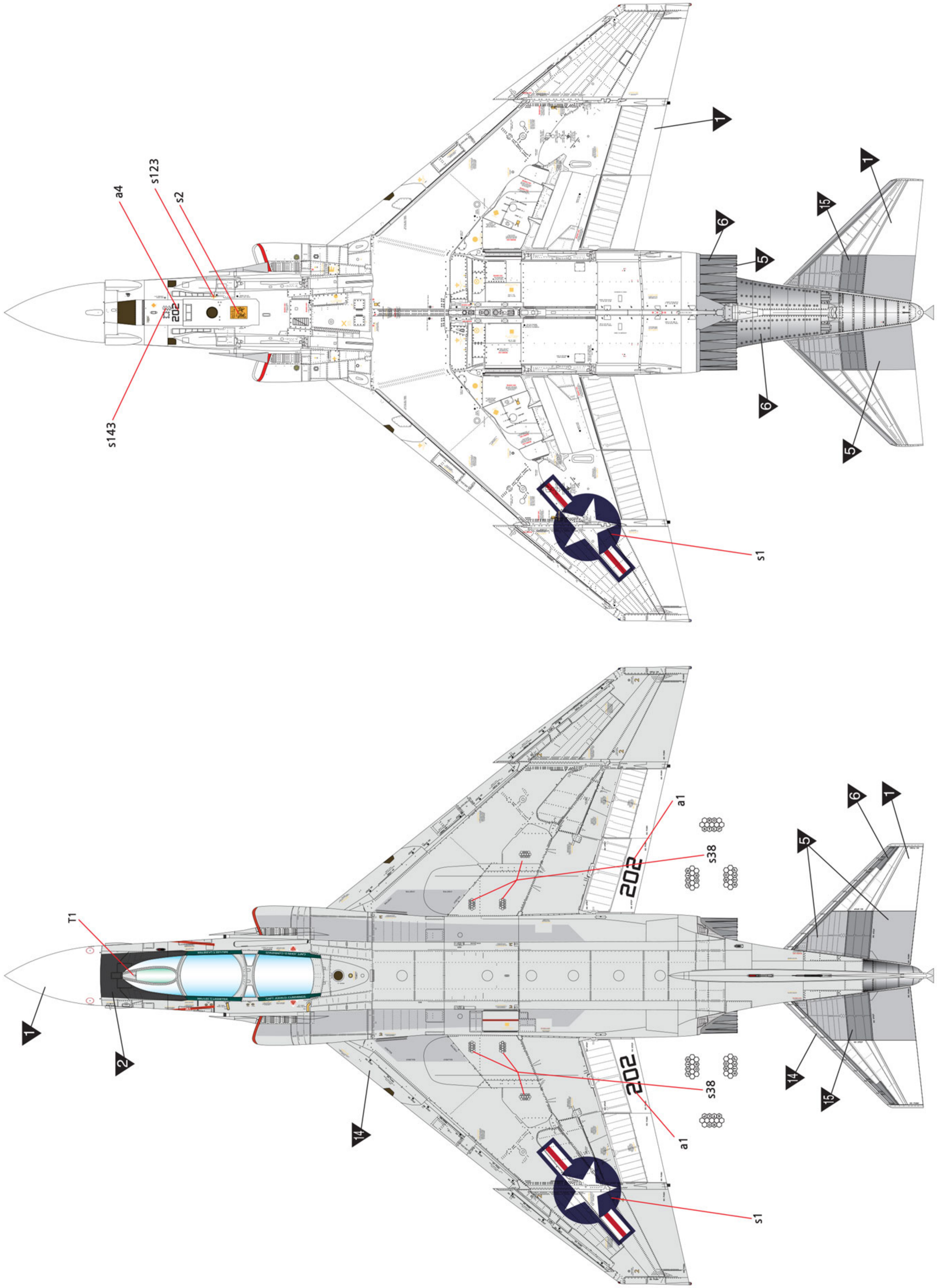
ACADEMY HOBBY MODEL KITS
ACADEMY ACADEMY PLASTIC MODEL CO., LTD.
 A/S 고객센터 대표 번호: 1588-2406

mounting arms/ 무장 장착 데이터



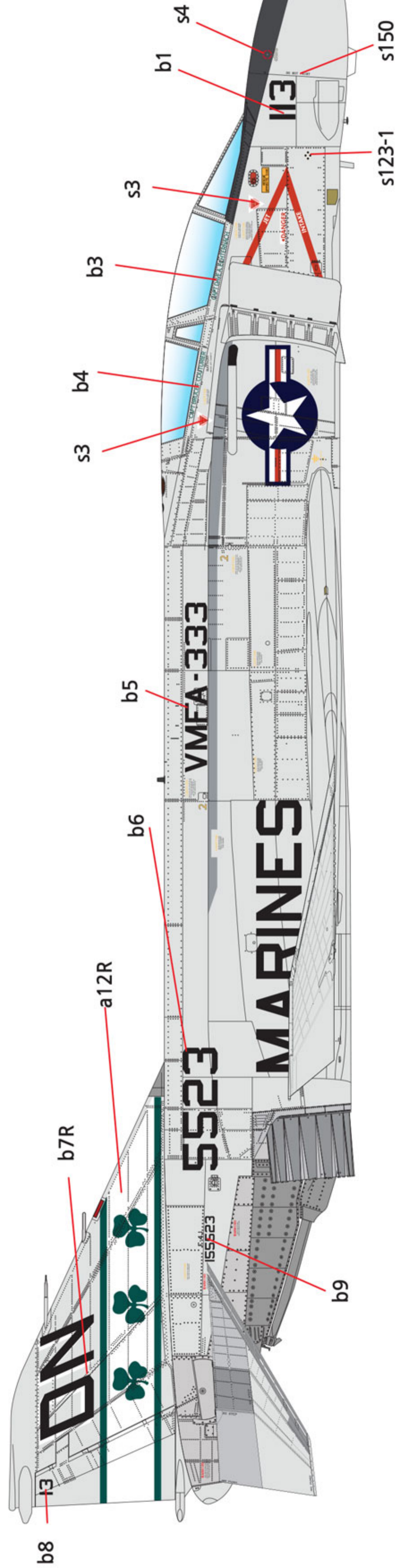
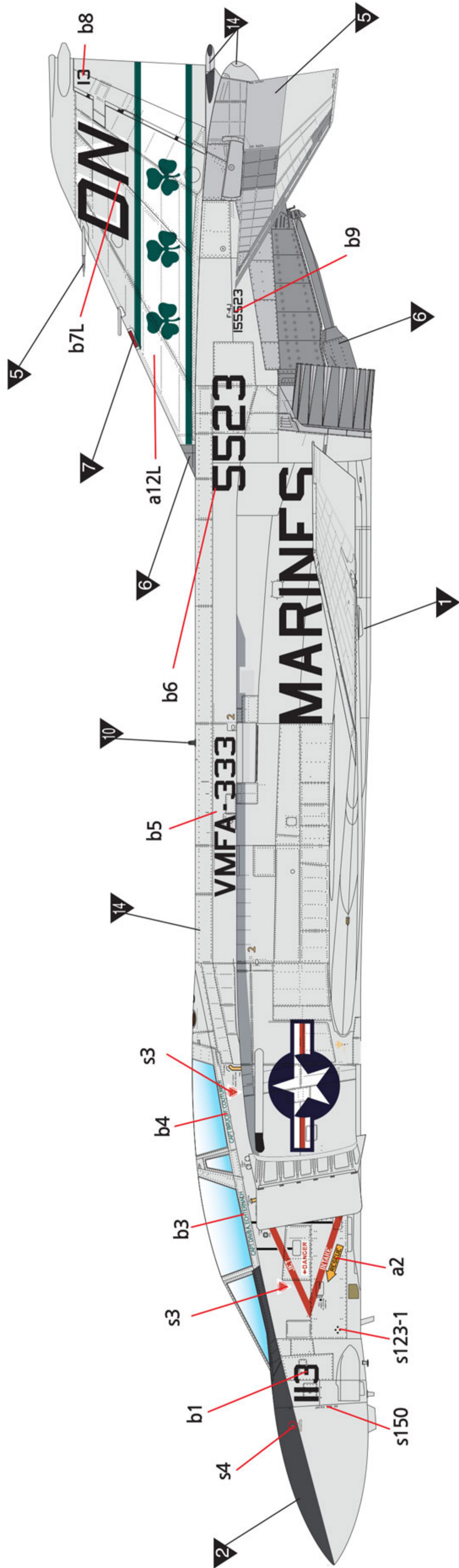
Common data
공통 데이터

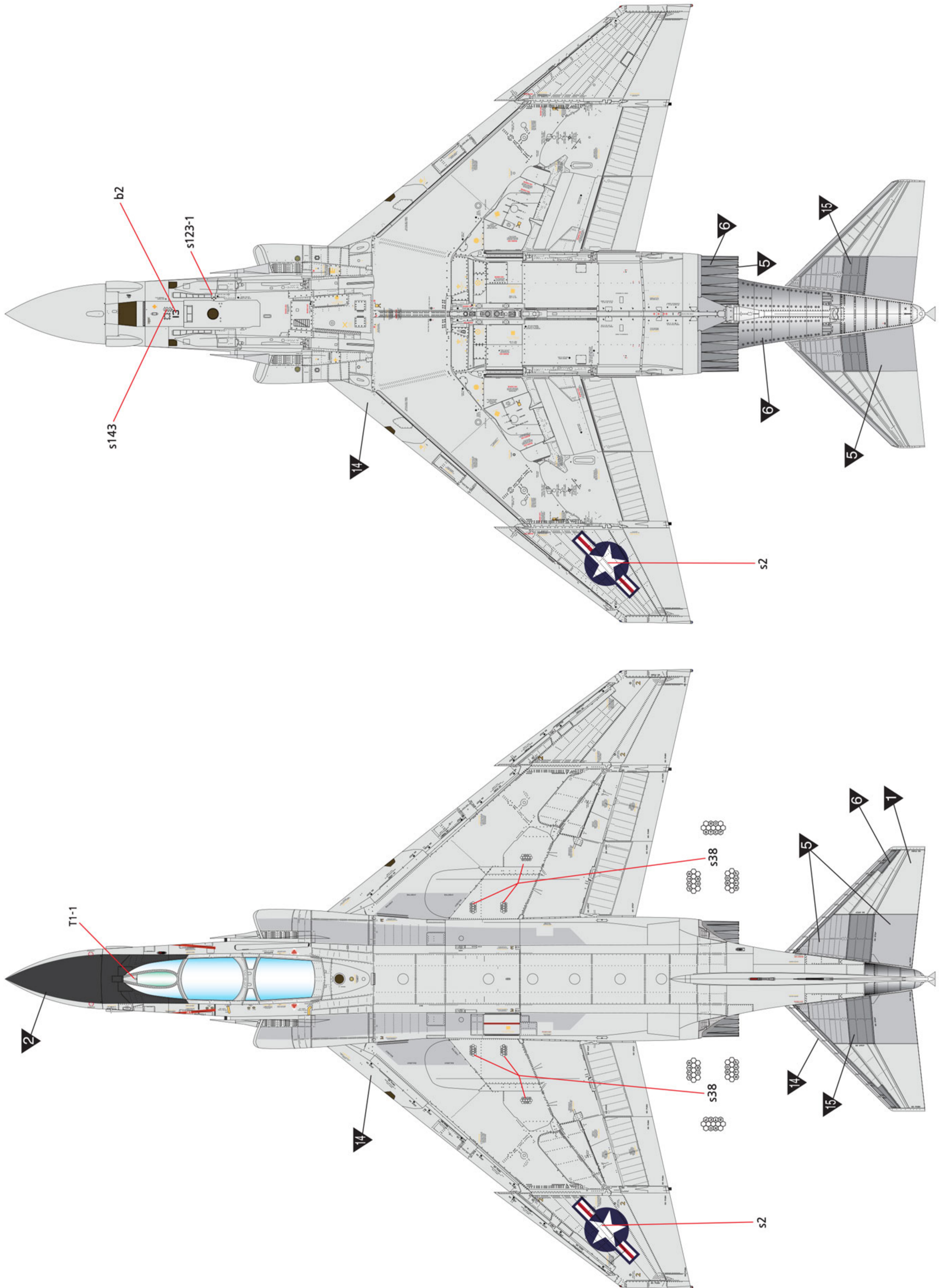




F-4J BuNo. 155523, DN113, VMFA-333 "Fighting Shamrocks", 1978

ver.2
버전2





F-4J BuNo. 155818, WT2, VMFA-232 "Red Devils" Clark Field, Philippines, 1974

ver.3
버전3

