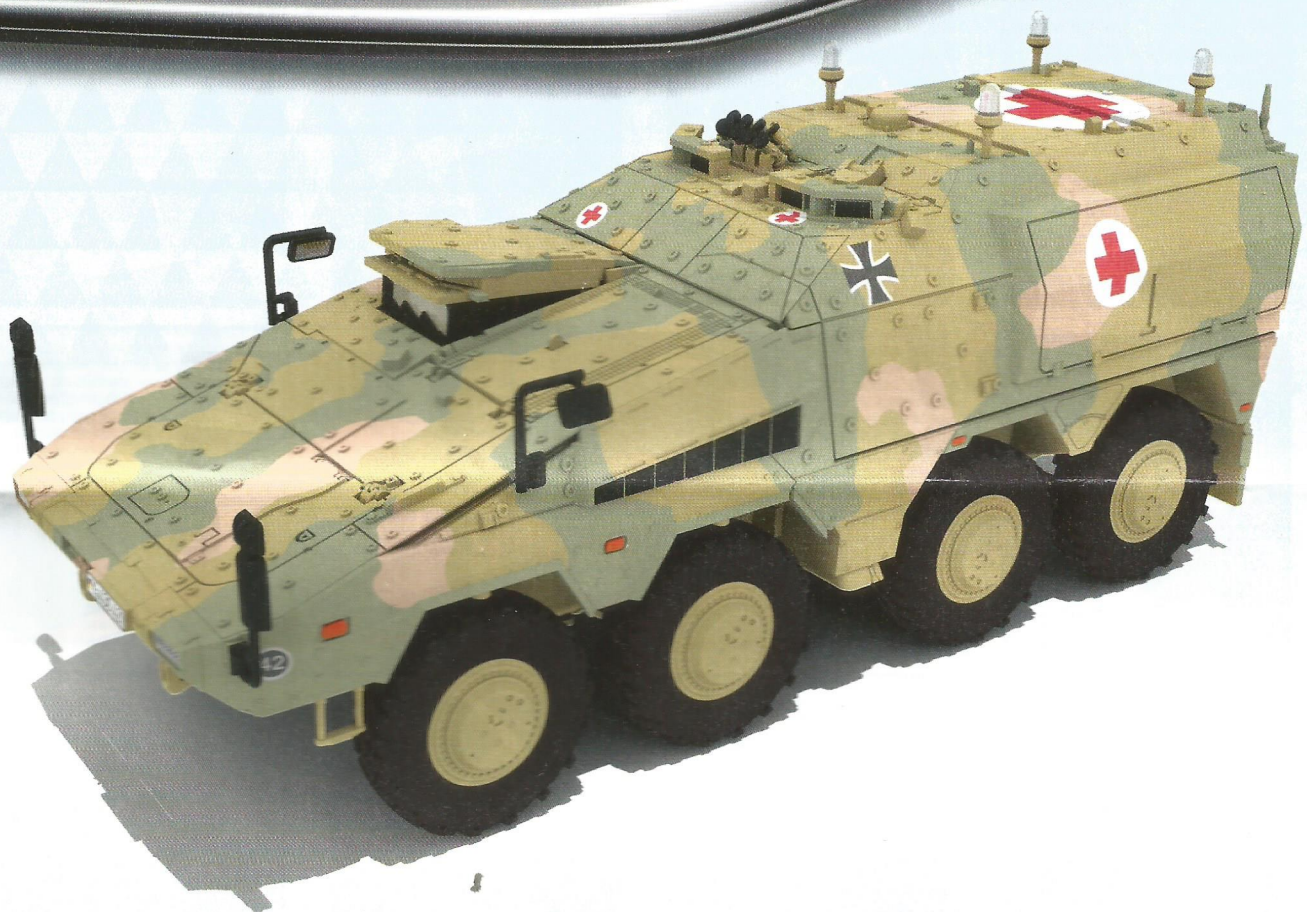




LEVEL 4

1 2 3 4 5



GTK Boxer sgSanKfz

Beiliegenden Sicherheitstext beachten / Please note the enclosed safety advice

- Ⓢ Beiliegenden Sicherheitstext beachten und nachschlagbereit halten.
- Ⓢ Please note the enclosed safety advice and keep safe for later reference.
- Ⓢ Respecter les consignes de sécurité ci-jointes et les conserver à portée de main.
- Ⓢ Houdt u aan de bijgaande veiligheidsinstructies en hou deze steeds bij de hand.
- Ⓢ Seguire le avvertenze di sicurezza allegate e tenerle a portata di mano.
- Ⓢ Observar y siempre tener a disposición este texto de seguridad adjunto.
- Ⓢ Ter em atenção o texto de segurança anexo e guardá-lo para consulta.

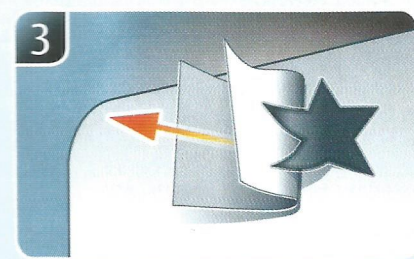
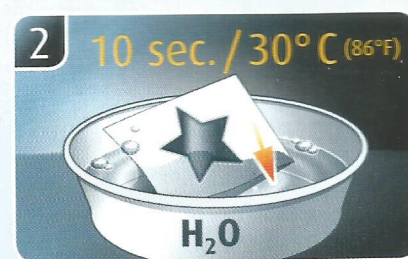
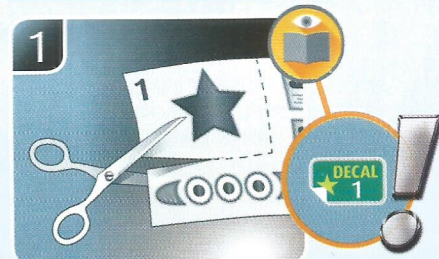
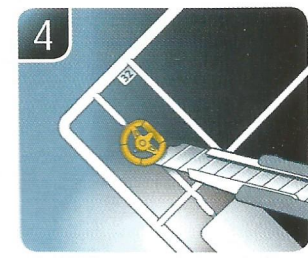
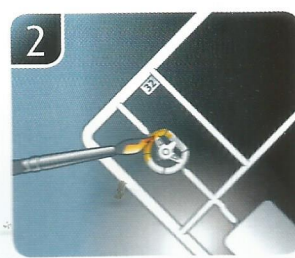
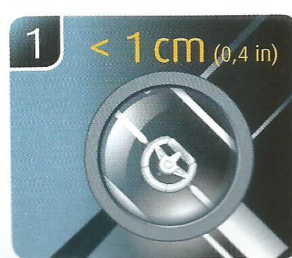
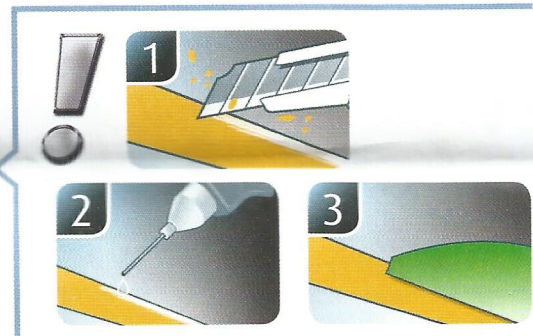
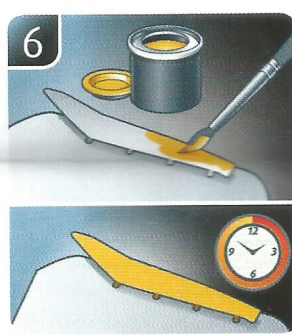
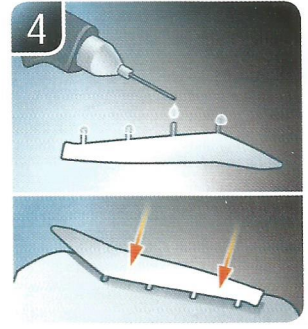
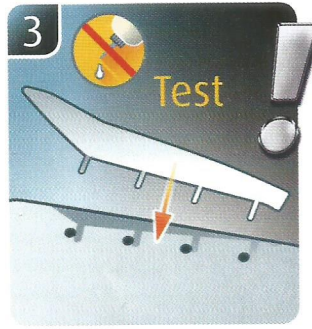
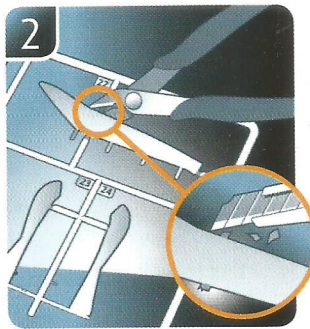
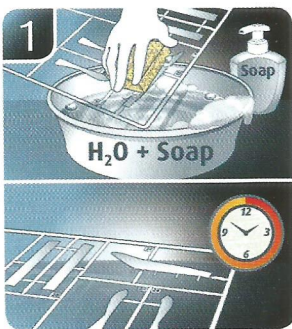
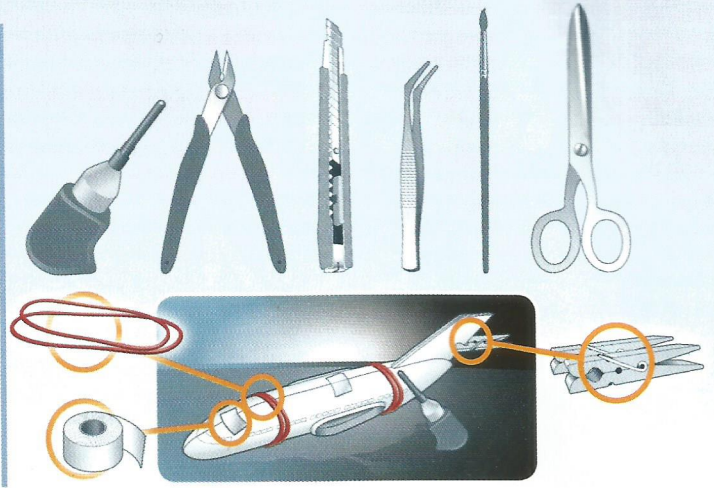
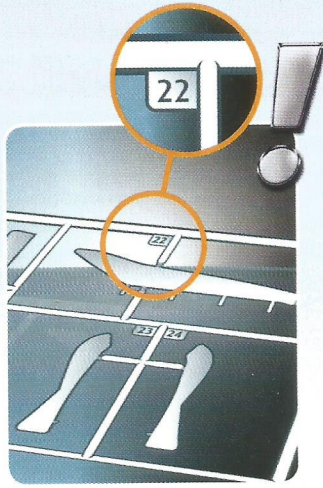
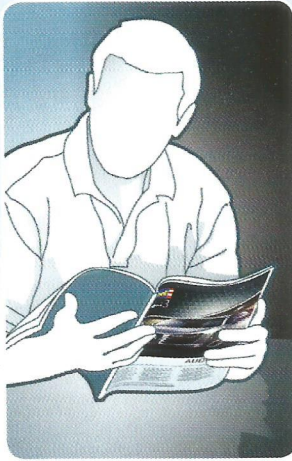
- Ⓢ Overhold vedlagte sikkerhedsanvisninger og hav dem liggende i nærheden.
- Ⓢ Ha alltid vedlagt sikkerhetstekst klar til bruk.
- Ⓢ Beakta bifogad säkerhetstext och håll den i beredskap.
- Ⓢ Huomioi ja säilytä oheiset varoitukset.
- Ⓢ Соблюдать технику безопасности, сохранить инструкцию для дальнейших обращений.
- Ⓢ Przestrzegać załączonego tekstu dotyczącego bezpieczeństwa i mieć go zawsze pod ręką.
- Ⓢ Dodržujte tento příložený bezpečnostní text a mějte ho po ruce.
- Ⓢ A mellékelt biztonsági szöveget vegye figyelembe és tartsa fellapozásra készen.

- Ⓢ Respektujte priložený bezpečnostný text a uchovajte ho pre budúce použitie.
- Ⓢ Respectați textul de siguranță atașat și păstrați-l la îndemână.
- Ⓢ Спазвайте приложението за безопасност и го дръжте под ръка за справки.
- Ⓢ Priložena varnostna navodila izvajajte in jih hranite na vsem dostopnem mestu.
- Ⓢ Λάβετε υπόψη σας το συννημένο κείμενο ασφαλείας και φυλάξτε το ώστε να ανατρέχετε σε αυτό όποτε χρειάζεται.
- Ⓢ Ektekigüvenlik talimatlarını dikkate alıp, bakabileceğiniz bir şekilde muafaza ediniz.

© 2025 Carrera Revell Europe GmbH, Henschelstr. 20-30, D-32257 Bünde.

REVELL IS THE REGISTERED TRADEMARK OF CARRERA REVELL EUROPE GMBH, GERMANY. www.revell.de





- Ⓢ Weitere Tipps und Tricks.
- Ⓢ Additional tips and tricks.
- Ⓢ Conseils et astuces supplémentaires.
- Ⓢ Andere tips en trucs.
- Ⓢ Ulteriori consigli e suggerimenti.
- Ⓢ Consejos y sugerencias adicionales.
- Ⓢ Mais dicas e truques.

- Ⓢ Flere tips og tricks.
- Ⓢ Flere tips og tricks.
- Ⓢ Ytterligare tips och tricks.
- Ⓢ Lisää vinkkejä ja niksejä.
- Ⓢ Другие советы и хитрости.
- Ⓢ Dalsze wskazówki i sugestie.
- Ⓢ Další tipy a rady.
- Ⓢ További ötletek és fogások.
- Ⓢ Ďalšie tipy a triky.
- Ⓢ Alte sfaturi și trucuri.

- Ⓢ Други полезни съвети и трикове.
- Ⓢ Nadaljnji nasveti in zvijače.
- Ⓢ Πρόσθετες συμβουλές και κόλπα.
- Ⓢ Diğer öneriler ve ipuçları.

www.revell.de



- DE Kleben
- EN Glue
- FR Collier
- NL Lijmen
- IT Incollare
- ES Pegamento
- PT Color
- UK Lim
- NO Lime
- SE Limma
- FI Liimaa
- RU Клейтв
- PL Przykleić
- CZ Slepění
- HU Ragasztás rá
- SK Lepit
- SI Lipiti
- TR Zalepete
- SI Prilepite
- GR Κολλήστε
- TR Yapıştırma



- DE Bemalen
- EN Paint
- FR Peindre
- NL Beschrijven
- IT Colorare
- ES Pintar
- PT Pintar
- UK Mal
- NO Male
- SE Måla
- FI Maalaa
- RU Раскрасить
- PL Pomalować
- CZ Pomalovat
- HU Fesse be
- SK Natriet
- SI Vopsiti
- TR Boyadısaitte
- SI Pobarvajte
- GR Βάψτε
- TR Boyama



- DE Zusammenbau Reihenfolge.
- EN Sequence of assembly.
- FR Ordre d'assemblage.
- NL Volgorde van montage.
- IT Sequenza di assemblaggio.
- ES Secuencia de montaje.
- PT Sequência de montagem.
- UK Samlerækkefølge.
- NO Monteringsrekkefølge.
- SE Montering ordningsföljd.
- FI Kokoamisjärjestys.
- RU Последовательность сборки.
- PL Kolejność montażu.
- CZ Pořadí složení.
- HU Összerakási sorrend.
- SK Poradie zostavenia.
- SI Ordinea asamblării.
- TR Последовательность на сглобяване.
- SI Vrstni red sestavljanja.
- GR Σειρά τοποθέτησης.
- TR Parçaları birleştirme sırası.



- DE Anzahl der Arbeitsgänge.
- EN Number of working steps.
- FR Nombre d'étapes de travail.
- NL Het aantal bouwstappen.
- IT Numero di fasi di lavoro.
- ES Número de pasos de trabajo.
- PT Número de passos de trabalho.
- UK Antal arbeidsgänge.
- NO Antall arbeidsstrinn.
- SE Antal operationer.
- FI Työvaiheiden määrä.
- RU Количество операций.
- PL Liczba cykli roboczych.
- CZ Počet pracovních kroků.
- HU A munkamenetek száma.
- SK Počet pracovných operácií.
- SI Numaril etapelor de lucru.
- TR Брой работни стъпки.
- SI Število delovnih postopkov.
- GR Αριθμός βημάτων εργασίας.
- TR Çalışma adımı sayısı.



- DE Achtung
- EN Attention
- FR Attention
- NL Obgelet
- IT Attenzione
- ES Atención
- PT Atenção
- UK Obs!
- NO OBS
- SE OBS
- FI Huomio
- RU Внимание
- PL Uwaga
- CZ Pozor
- HU Figyelem!
- SK Pozor
- SI Atenție
- TR Внимание
- SI Pozor
- GR Προσοχή
- TR Dikkat



- DE Wahlweise
- EN Optional
- FR Facultatif
- NL Naar keuze
- IT Facoltativamente
- ES Opcional
- PT Opcional
- UK Valgritt
- NO Valgfritt
- SE Valfri
- FI Valinnaisesti
- RU На выбор
- PL Opcjonalnie
- CZ volitelně
- HU Választás szerint
- SK Alternativne
- SI Opcional
- TR По избор
- SI Izborni
- GR Προαιρετικά
- TR Opsiyonel



- DE Mit einem Messer abtrennen.
- EN Detach with knife.
- FR Détacher au couteau.
- NL Met een mesje afsnijden.
- IT Separare con un coltello.
- ES Separar con cuchillo.
- PT Separar com uma faca.
- UK Skær af med en kniv.
- NO Separer med kniv.
- SE Skall skiljas av med en kniv.
- FI Erota veitsellä.
- RU Отделить ножом.
- PL Oddzielić za pomocą noża.
- CZ Oddělte nožem.
- HU Válassza le késsel.
- SK Oddelte nožom.
- SI Desprindeti cu un cuțit.
- TR Откъснете с нож.
- SI Odrežite z ustreznim rezilom.
- GR Αφαιρέστε με ένα μαχαίρι.
- TR Bir bıçak ile kesin.



- DE Bauteile trocknen lassen.
- EN Allow the parts to dry.
- FR Laisser sécher les pièces.
- NL Ouderdelen laten drogen.
- IT Lasciare asciugare i componenti.
- ES Dejar secar las piezas.
- PT Deixar as peças secar.
- UK Lad delene tørre.
- NO Tørk komponenter.
- SE Låt komponenterna torka.
- FI Anna rakenneosien kuivua.
- RU Дайте деталям высохнуть.
- PL Pozostawić elementy konstrukcji do wyschnięcia.
- CZ Nechte díly uschnout.
- HU Hagyja megszáradni az alkatrészeket.
- SK Konštrukčné diely nechajte vyschnúť.
- SI Lásajti komponente sã se usuce.
- TR Ostayete slobenite časti da izsúshnãt.
- SI Osušite sestavne dele.
- GR Αφήστε τα μέρη να στεγνώσουν.
- TR Yarı parçalarını kurumaya bırakın.



- DE Mit Klebeband fixieren.
- EN Attach with adhesive tape.
- FR Fixer à l'aide de ruban adhésif.
- NL Met plakband vastzetten.
- IT Fissare con nastro adesivo.
- ES Fijar con cinta adhesiva.
- PT Fixar com fita adesiva.
- UK Fixer med tape.
- NO Fest med tape.
- SE Fixera med tejp.
- FI Kiinnittää liimanauhalla.
- RU Зафиксировать липкой лентой.
- PL Przymocować za pomocą taśmy samoprzylepnej.
- CZ Pripevněte lepicí páskou.
- HU Rögzítse ragasztószalaggal.
- SK Fixujte lepiacou páskou.
- SI Fixajti cu bandã adezivã.
- TR Фиксирайте с тиксо.
- SI Priitrđite z lepilnim trakom.
- TR Στερεώστε με κολλητική ταινία.
- TR Yapıştırma bandı ile sabitleyin.



- DE Abbildung zusammengesetzter Teile.
- EN Illustration of assembled parts.
- FR Figure représentant les pièces assemblées.
- NL Afbeelding van samengevoegde onderdelen.
- IT Foto delle parti assemblate.
- ES Figura de las piezas montadas.
- PT Ilustração das peças montadas.
- UK Illustration af samlede dele.
- NO Figur av sammensatte deler.
- SE Bild på sammansatta detaljer.
- FI Kootujen osien kuva.
- RU Изображение смонтированных деталей.
- PL Rysunek połączonych części.
- CZ Zobrazení spojených dílů.
- HU Összerakott alkatrészek ábrája.
- SK Obrázok dielov, ktoré sa majú zmontovať.
- SI Figura reprezentand piesele asamblete.
- TR Изображение на сглобените части.
- SI Slika sestavljenih delov.
- GR Απεικόνιση των τοποθετημένων μερών.
- TR Birleştirilmiş parçalar resmi.



- DE Klarsichtteile
- EN Clear parts
- FR Pièces transparentes
- NL Transparente onderdelen
- IT Parti trasparenti
- ES Piezas transparentes
- PT Peças transparentes
- UK Klare dele
- NO Klare deler
- SE Genomskinliga detaljer
- FI Läpinäkyvät osat
- RU Прозрачные детали
- PL Przechroczyste części
- CZ Průhledné díly
- HU Átlátszó alkatrészek
- SK Číre diely
- SI Piese transparente
- TR Прозрачни части
- SI Prozorni deli
- GR Διαφανή
- TR Şeffaf parçalar



- DE Gleichen Vorgang auf der gegenüberliegenden Seite wiederholen.
- EN Repeat same procedure on opposite side.
- FR Opérer de la même façon sur l'autre face.
- NL Dezelfde handeling herhalen aan de tegenoverliggende kant.
- IT Ripetere il procedimento dall'altra parte.
- ES Repetir el mismo procedimiento en el lado contrario.
- PT Repetir alguns procedimentos no lado oposto.
- UK Gentag proceduren på den modstående side.
- NO gjenta samme forløp på motliggende side.
- SE Upprepa samma process på motsatta sidan.
- FI Toista menettelyä vastakkaisella puolella.
- RU Повторить такие же действия на противоположной стороне.
- PL Powtórzyć te same czynności po przeciwnej stronie.
- CZ Stejný postup opakujte na protilehlé straně.
- HU Ismétélje meg a műveletet az ellentétes oldalon.
- SK Rovnaký postup zopakujte na protiláhlej strane.
- SI Repetajti acelasi procedeu pe latura opusã.
- TR Повторете същите стъпки на срещуположната страна.
- SI Enak postopek ponovite na nasprotni strani.
- GR Επανάλαβετε την ίδια διαδικασία στην αντίθετη πλευρά.
- TR Aynı işlem adimlerini diğer tarafta da uygulayın.



- DE Bauanleitung sorgfältig lesen.
- EN Read the assembly instructions carefully.
- FR Lisez attentivement les instructions de montage.
- NL Bouwinstructies zorgvuldig doorlezen.
- IT Leggere attentamente le istruzioni per il montaggio.
- ES Lea cuidadosamente las instrucciones de montaje.
- PT Ler atentamente as instruções de montagem.
- UK Læs byggevejledningen omhyggeligt.
- NO Les byggeanvisningen nøye.
- SE Monteringsinstruktionerna skall läsas noggrant.
- FI Lue kokoamisohje huolellisesti.
- RU Внимательно прочитайте инструкцию по сборке.
- PL Dokładnie przeczytaj instrukcję montażu.
- CZ Přečtěte si pečlivě návod k obsluze.
- HU Figyelmesen olvassa el a szerelési útmutatót.
- SK Návod na montáž starostlivo prečítajte.
- SI Cititi cu atenție instrucțiunile de montare.
- TR Прочетете внимателно упътването за монтаж.
- SI Skrbno preberite navodila za sestavo.
- GR Διαβάστε προσεκτικά τις οδηγίες κατασκευής.
- TR Yarı kilavuzunu dikkatle okuyun.



- DE Abziehbild in Wasser einweichen und anbringen.
- EN Soak and apply decals.
- FR Mouiller et appliquer les décalcomanies.
- NL Transfer in water even laten weken en aanbrengen.
- IT Immergere la decalcomania nell'acqua e applicarla.
- ES Mojar y aplicar calcomanías.
- PT Amolecer o decalque em água e aplicar.
- GR Gar overføringsbilledet vådt og sæt det på.
- NO Myk opp avtrekkingsbildet i vann og sett på.
- SE Blötlagg dekalen i vatten och sätt på den.
- FI Pehmitä siirtokuva vedessä ja siirrä paikalleen.
- RU Опустите переводную картинку в воду и нанесите её.
- PL Namoczyć kalkomanie w wodzie i przykleić.
- CZ Nechte obtisk odmočit ve vodě a přilepte.
- HU Merítse vízbe és helyezze fel a matricát.
- SK Obtlačkový obrázok namočte do vody a priložte na plochu.
- SI Inmujati abtibiludil in apă și aplicați-l.
- TR Potopete vadenkata във вода и я поставете.
- SI Prelepnico namakajte v vodi. In namestite.
- GR Μουσκεψτε σε νερό και τοποθετήστε τις χαλκομανίες.
- TR Çıkartmayı suda yumuşatın ve takın.



- DE Zur Anbringung der Abziehbilder empfohlen.
- EN Recommended for affixing the decals.
- FR Recommandé pour l'application des décalcomanies.
- NL Aanbevolen voor het aanbrengen van de transfers.
- IT Raccomandato per l'applicazione delle decalcomanie.
- ES Recomendado para fijar bien las calcomanías.
- PT Recomendado para a fixação dos autocolantes.
- UK Anbefales til anbringelse af overføringsbillederne.
- NO Anbefales til å feste avtrekkbildene.
- SE Rekommenderad för montering av klisterdekaler.
- FI Suositellaan siirtokuvien siirtämiseen.
- RU Рекомендуется для нанесения переводных картинок.
- PL Zalecane do przyklejenia kalkomanii.
- CZ Doporučujeme k umístění obtiskovacích obrázků.
- HU A matrica felhelyezéséhez ajánlató.
- SK Odporúča sa pre umiestnenie obtlačkových obrázkov.
- SI Recomendat pentru aplicarea abtibilurilor.
- TR Препоръчва се за поставяне на ваденки.
- SI Pri nameštanju nalepnice priporočamo.
- GR Συνιστάται για την τοποθέτηση των διαφανών μερών.
- TR Çıkartmalarn takılması için önerilir.

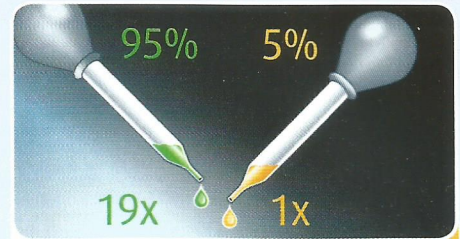


- DE Zur Anbringung der Klarteile empfohlen.
- EN Recommended to fix clear parts.
- FR Recommandé pour fixer les pièces transparentes.
- NL Aanbevolen voor het aanbrengen van transparante delen.
- IT Raccomandato per l'applicazione delle parti trasparenti.
- ES Recomendado para fijar las piezas transparentes.
- PT Recomendado para a aplicação das peças transparentes.
- UK Anbefales til anbringelse af de klare dele.
- NO Anbefales til å feste klare deler.
- SE Rekommenderad för montering av de genomskinliga detaljerna.
- FI Suositellaan läpinäkyvien osien siirtämiseen.
- RU Рекомендуется для крепления прозрачных деталей.
- PL Zalecane do przyklejenia przezroczystych części.
- CZ Doporučujeme k umístění průhledných dílů.
- HU Az átlátszó darabok felhelyezéséhez ajánlató.
- SK Odporúča sa pre umiestnenie čirých dielov.
- SI Recomendat pentru aplicarea pieselor transparente.
- TR Препоръчва се за поставяне на прозрачни части.
- SI Pri nameštanju prozornih delov priporočamo.
- GR Συνιστάται για την τοποθέτηση των διαφανών μερών.
- TR Şeffaf parçaların takılması için önerilir.

- DE Nicht enthalten
- EN Not included
- FR Non fourni
- NL Behoort niet tot de levering
- IT Non incluso
- ES No incluido
- PT Não incluído
- UK Medfölger ikke
- NO Ikke inkludert
- SE Ingår ej
- FI Ei sisällä
- RU Не содержится
- PL Nie wchodzi w zakres dostawy
- CZ Není obsaženo
- HU Nem tartalmazza
- SK Neobsahuje
- SI Nu este inclus
- TR He se uključava u komplekt
- SI Ni priloženo
- GR Δεν περιλαμβάνεται
- TR İçermiyor

Benötigte Farben / Required colours

- FR Peintures nécessaires
- NL Benodigde kleuren
- IT Colori necessari
- ES Colores necesarios
- PT Cores necessárias
- DK Nødvendige farver
- NO Nødvendige farger
- SE Erforderliga färger
- F Tarvittavat värit
- RU Необходимые краски
- PL Potrzebne kolory
- CZ Potřebné barvy
- HU Szükséges színek
- SK Požadované farby
- RO Culori necesare
- BG Необходими цветове
- SJ Potrebne barve
- GR Απαιτούμενα χρώματα
- TR Gerekl renkler



- | | |
|----------------------------|-------------------------|
| DE Beispiel: mischen | RU Пример: смешивание |
| GB Example: mixing | PL Przykład: mieszac |
| FR Exemple: mélange | CZ Příklad: míchání |
| NL Voorbeeld: mengen | HU Példa: keverés |
| IT Esempio: mescolare | SK Příklad: miešanie |
| ES Ejemplo: mezcla | RO Exemplu: amestecare |
| PT Exemplo: misturar | BG Пример: смесване |
| DK Eksempel: blanding | NO Primer: mešanje |
| NO Eksempel: blanding | GR Παράδειγμα: ανάμειξη |
| SE Exempel: blanda | F Örnek: karıştırma |
| F Esimerkki: sekoittaminen | |

06

C

- DE Teerschwartz matt
- GB Tar black matt
- FR Noir goudron mat
- NL Teerzwart mat
- IT Nero catrame opaco
- ES Negro brea mate
- PT Preto alcatrão mate
- DK Tjæresort mat
- NO Tjæresort matt
- SE Tjærsvart matt
- F Tervanmusta matta
- RU Битумно-чёрный матовый
- PL Czarna smoła matowy
- CZ Dehtová černá matný
- HU Kátrányfekete, fénytelen
- SK Čierna térová matný
- RO Negru-închis mat
- BG Катранено черно матово
- SJ Katransko-črna mat
- GR Μαύρο βαθύ ματ
- TR Katran siyahı mat

07

D

- DE Schwarz glänzend
- GB Black gloss
- FR Noir brillant
- NL Zwart glanzend
- IT Nero lucido
- ES Negro brillante
- PT Preto brilhante
- DK Sort blank
- NO Sort glansende
- SE Svart blank
- F Musta kiiltävä
- RU Чёрный глянец
- PL Czarny błyszczący
- CZ Černá lesklý
- HU Fekete, fényes
- SK Čierna lesklý
- RO Negru-strălucitor
- BG Черно гланцово
- SJ Črna sijoča
- GR Μαύρο γυαλιστερό
- TR Siyah parlak

80%

91

F

07

20%

- | | | | | | | | | | | | | | | | | | | | | | | | | | | | | | | | | |
|----------------------------|-------|---|----------------------------|--|---|----------------------------|--|---|----------------------------|--|--|----------------------------|--|---|----------------------------|--|---|----------------------------|--|---|----------------------------|--|--|----------------------------|--|--|----------------------------|--|---|--------------------|--|-----------------|
| DE Eisen metallic | + 80% | DE Schwarz glänzend | | | | | | | | | | | | | | | | | | | | | | | | | | | | | | |
| GB Iron metallic | | GB Black gloss | | | | | | | | | | | | | | | | | | | | | | | | | | | | | | |
| FR Fer métallique | | FR Noir brillant | | | | | | | | | | | | | | | | | | | | | | | | | | | | | | |
| NL IJzer metallic | | NL Zwart glanzend | | | | | | | | | | | | | | | | | | | | | | | | | | | | | | |
| IT Ferro metallico | | IT Nero lucido | | | | | | | | | | | | | | | | | | | | | | | | | | | | | | |
| ES Acero metálico | | ES Negro brillante | | | | | | | | | | | | | | | | | | | | | | | | | | | | | | |
| PT Aço metálico | | PT Preto brilhante | | | | | | | | | | | | | | | | | | | | | | | | | | | | | | |
| DK Stål metallisk | | DK Sort blank | | | | | | | | | | | | | | | | | | | | | | | | | | | | | | |
| NO Jern metallic | | NO Sort glansende | | | | | | | | | | | | | | | | | | | | | | | | | | | | | | |
| SE Stål metallisk | | SE Svart blank | | | | | | | | | | | | | | | | | | | | | | | | | | | | | | |
| F Teräs metallinen | | F Musta kiiltävä <tr> <td>RU Сталь металлическая</td> <td></td> <td>RU Чёрный глянец <tr> <td>PL Grafit metaliczny</td> <td></td> <td>PL Czarny błyszczący <tr> <td>CZ Ocelová metalizovaný</td> <td></td> <td>CZ Černá lesklý <tr> <td>HU Acélmetál</td> <td></td> <td>HU Fekete, fényes <tr> <td>SK Ocelová metaliza</td> <td></td> <td>SK Čierna lesklý <tr> <td>RO Fier metallic</td> <td></td> <td>RO Negru-strălucitor <tr> <td>BG Желязо металик</td> <td></td> <td>BG Черно гланцово <tr> <td>SJ Železna kovinska</td> <td></td> <td>SJ Črna sijoča <tr> <td>GR Χρώμα σιδήρου μεταλλικό</td> <td></td> <td>GR Μαύρο γυαλιστερό <tr> <td>TR Metalik metalik</td> <td></td> <td>TR Siyah parlak </td></tr> </td></tr></td></tr></td></tr></td></tr></td></tr></td></tr></td></tr></td></tr></td></tr> | RU Сталь металлическая | | RU Чёрный глянец <tr> <td>PL Grafit metaliczny</td> <td></td> <td>PL Czarny błyszczący <tr> <td>CZ Ocelová metalizovaný</td> <td></td> <td>CZ Černá lesklý <tr> <td>HU Acélmetál</td> <td></td> <td>HU Fekete, fényes <tr> <td>SK Ocelová metaliza</td> <td></td> <td>SK Čierna lesklý <tr> <td>RO Fier metallic</td> <td></td> <td>RO Negru-strălucitor <tr> <td>BG Желязо металик</td> <td></td> <td>BG Черно гланцово <tr> <td>SJ Železna kovinska</td> <td></td> <td>SJ Črna sijoča <tr> <td>GR Χρώμα σιδήρου μεταλλικό</td> <td></td> <td>GR Μαύρο γυαλιστερό <tr> <td>TR Metalik metalik</td> <td></td> <td>TR Siyah parlak </td></tr> </td></tr></td></tr></td></tr></td></tr></td></tr></td></tr></td></tr></td></tr> | PL Grafit metaliczny | | PL Czarny błyszczący <tr> <td>CZ Ocelová metalizovaný</td> <td></td> <td>CZ Černá lesklý <tr> <td>HU Acélmetál</td> <td></td> <td>HU Fekete, fényes <tr> <td>SK Ocelová metaliza</td> <td></td> <td>SK Čierna lesklý <tr> <td>RO Fier metallic</td> <td></td> <td>RO Negru-strălucitor <tr> <td>BG Желязо металик</td> <td></td> <td>BG Черно гланцово <tr> <td>SJ Železna kovinska</td> <td></td> <td>SJ Črna sijoča <tr> <td>GR Χρώμα σιδήρου μεταλλικό</td> <td></td> <td>GR Μαύρο γυαλιστερό <tr> <td>TR Metalik metalik</td> <td></td> <td>TR Siyah parlak </td></tr> </td></tr></td></tr></td></tr></td></tr></td></tr></td></tr></td></tr> | CZ Ocelová metalizovaný | | CZ Černá lesklý <tr> <td>HU Acélmetál</td> <td></td> <td>HU Fekete, fényes <tr> <td>SK Ocelová metaliza</td> <td></td> <td>SK Čierna lesklý <tr> <td>RO Fier metallic</td> <td></td> <td>RO Negru-strălucitor <tr> <td>BG Желязо металик</td> <td></td> <td>BG Черно гланцово <tr> <td>SJ Železna kovinska</td> <td></td> <td>SJ Črna sijoča <tr> <td>GR Χρώμα σιδήρου μεταλλικό</td> <td></td> <td>GR Μαύρο γυαλιστερό <tr> <td>TR Metalik metalik</td> <td></td> <td>TR Siyah parlak </td></tr> </td></tr></td></tr></td></tr></td></tr></td></tr></td></tr> | HU Acélmetál | | HU Fekete, fényes <tr> <td>SK Ocelová metaliza</td> <td></td> <td>SK Čierna lesklý <tr> <td>RO Fier metallic</td> <td></td> <td>RO Negru-strălucitor <tr> <td>BG Желязо металик</td> <td></td> <td>BG Черно гланцово <tr> <td>SJ Železna kovinska</td> <td></td> <td>SJ Črna sijoča <tr> <td>GR Χρώμα σιδήρου μεταλλικό</td> <td></td> <td>GR Μαύρο γυαλιστερό <tr> <td>TR Metalik metalik</td> <td></td> <td>TR Siyah parlak </td></tr> </td></tr></td></tr></td></tr></td></tr></td></tr> | SK Ocelová metaliza | | SK Čierna lesklý <tr> <td>RO Fier metallic</td> <td></td> <td>RO Negru-strălucitor <tr> <td>BG Желязо металик</td> <td></td> <td>BG Черно гланцово <tr> <td>SJ Železna kovinska</td> <td></td> <td>SJ Črna sijoča <tr> <td>GR Χρώμα σιδήρου μεταλλικό</td> <td></td> <td>GR Μαύρο γυαλιστερό <tr> <td>TR Metalik metalik</td> <td></td> <td>TR Siyah parlak </td></tr> </td></tr></td></tr></td></tr></td></tr> | RO Fier metallic | | RO Negru-strălucitor <tr> <td>BG Желязо металик</td> <td></td> <td>BG Черно гланцово <tr> <td>SJ Železna kovinska</td> <td></td> <td>SJ Črna sijoča <tr> <td>GR Χρώμα σιδήρου μεταλλικό</td> <td></td> <td>GR Μαύρο γυαλιστερό <tr> <td>TR Metalik metalik</td> <td></td> <td>TR Siyah parlak </td></tr> </td></tr></td></tr></td></tr> | BG Желязо металик | | BG Черно гланцово <tr> <td>SJ Železna kovinska</td> <td></td> <td>SJ Črna sijoča <tr> <td>GR Χρώμα σιδήρου μεταλλικό</td> <td></td> <td>GR Μαύρο γυαλιστερό <tr> <td>TR Metalik metalik</td> <td></td> <td>TR Siyah parlak </td></tr> </td></tr></td></tr> | SJ Železna kovinska | | SJ Črna sijoča <tr> <td>GR Χρώμα σιδήρου μεταλλικό</td> <td></td> <td>GR Μαύρο γυαλιστερό <tr> <td>TR Metalik metalik</td> <td></td> <td>TR Siyah parlak </td></tr> </td></tr> | GR Χρώμα σιδήρου μεταλλικό | | GR Μαύρο γυαλιστερό <tr> <td>TR Metalik metalik</td> <td></td> <td>TR Siyah parlak </td></tr> | TR Metalik metalik | | TR Siyah parlak |
| RU Сталь металлическая | | RU Чёрный глянец <tr> <td>PL Grafit metaliczny</td> <td></td> <td>PL Czarny błyszczący <tr> <td>CZ Ocelová metalizovaný</td> <td></td> <td>CZ Černá lesklý <tr> <td>HU Acélmetál</td> <td></td> <td>HU Fekete, fényes <tr> <td>SK Ocelová metaliza</td> <td></td> <td>SK Čierna lesklý <tr> <td>RO Fier metallic</td> <td></td> <td>RO Negru-strălucitor <tr> <td>BG Желязо металик</td> <td></td> <td>BG Черно гланцово <tr> <td>SJ Železna kovinska</td> <td></td> <td>SJ Črna sijoča <tr> <td>GR Χρώμα σιδήρου μεταλλικό</td> <td></td> <td>GR Μαύρο γυαλιστερό <tr> <td>TR Metalik metalik</td> <td></td> <td>TR Siyah parlak </td></tr> </td></tr></td></tr></td></tr></td></tr></td></tr></td></tr></td></tr></td></tr> | PL Grafit metaliczny | | PL Czarny błyszczący <tr> <td>CZ Ocelová metalizovaný</td> <td></td> <td>CZ Černá lesklý <tr> <td>HU Acélmetál</td> <td></td> <td>HU Fekete, fényes <tr> <td>SK Ocelová metaliza</td> <td></td> <td>SK Čierna lesklý <tr> <td>RO Fier metallic</td> <td></td> <td>RO Negru-strălucitor <tr> <td>BG Желязо металик</td> <td></td> <td>BG Черно гланцово <tr> <td>SJ Železna kovinska</td> <td></td> <td>SJ Črna sijoča <tr> <td>GR Χρώμα σιδήρου μεταλλικό</td> <td></td> <td>GR Μαύρο γυαλιστερό <tr> <td>TR Metalik metalik</td> <td></td> <td>TR Siyah parlak </td></tr> </td></tr></td></tr></td></tr></td></tr></td></tr></td></tr></td></tr> | CZ Ocelová metalizovaný | | CZ Černá lesklý <tr> <td>HU Acélmetál</td> <td></td> <td>HU Fekete, fényes <tr> <td>SK Ocelová metaliza</td> <td></td> <td>SK Čierna lesklý <tr> <td>RO Fier metallic</td> <td></td> <td>RO Negru-strălucitor <tr> <td>BG Желязо металик</td> <td></td> <td>BG Черно гланцово <tr> <td>SJ Železna kovinska</td> <td></td> <td>SJ Črna sijoča <tr> <td>GR Χρώμα σιδήρου μεταλλικό</td> <td></td> <td>GR Μαύρο γυαλιστερό <tr> <td>TR Metalik metalik</td> <td></td> <td>TR Siyah parlak </td></tr> </td></tr></td></tr></td></tr></td></tr></td></tr></td></tr> | HU Acélmetál | | HU Fekete, fényes <tr> <td>SK Ocelová metaliza</td> <td></td> <td>SK Čierna lesklý <tr> <td>RO Fier metallic</td> <td></td> <td>RO Negru-strălucitor <tr> <td>BG Желязо металик</td> <td></td> <td>BG Черно гланцово <tr> <td>SJ Železna kovinska</td> <td></td> <td>SJ Črna sijoča <tr> <td>GR Χρώμα σιδήρου μεταλλικό</td> <td></td> <td>GR Μαύρο γυαλιστερό <tr> <td>TR Metalik metalik</td> <td></td> <td>TR Siyah parlak </td></tr> </td></tr></td></tr></td></tr></td></tr></td></tr> | SK Ocelová metaliza | | SK Čierna lesklý <tr> <td>RO Fier metallic</td> <td></td> <td>RO Negru-strălucitor <tr> <td>BG Желязо металик</td> <td></td> <td>BG Черно гланцово <tr> <td>SJ Železna kovinska</td> <td></td> <td>SJ Črna sijoča <tr> <td>GR Χρώμα σιδήρου μεταλλικό</td> <td></td> <td>GR Μαύρο γυαλιστερό <tr> <td>TR Metalik metalik</td> <td></td> <td>TR Siyah parlak </td></tr> </td></tr></td></tr></td></tr></td></tr> | RO Fier metallic | | RO Negru-strălucitor <tr> <td>BG Желязо металик</td> <td></td> <td>BG Черно гланцово <tr> <td>SJ Železna kovinska</td> <td></td> <td>SJ Črna sijoča <tr> <td>GR Χρώμα σιδήρου μεταλλικό</td> <td></td> <td>GR Μαύρο γυαλιστερό <tr> <td>TR Metalik metalik</td> <td></td> <td>TR Siyah parlak </td></tr> </td></tr></td></tr></td></tr> | BG Желязо металик | | BG Черно гланцово <tr> <td>SJ Železna kovinska</td> <td></td> <td>SJ Črna sijoča <tr> <td>GR Χρώμα σιδήρου μεταλλικό</td> <td></td> <td>GR Μαύρο γυαλιστερό <tr> <td>TR Metalik metalik</td> <td></td> <td>TR Siyah parlak </td></tr> </td></tr></td></tr> | SJ Železna kovinska | | SJ Črna sijoča <tr> <td>GR Χρώμα σιδήρου μεταλλικό</td> <td></td> <td>GR Μαύρο γυαλιστερό <tr> <td>TR Metalik metalik</td> <td></td> <td>TR Siyah parlak </td></tr> </td></tr> | GR Χρώμα σιδήρου μεταλλικό | | GR Μαύρο γυαλιστερό <tr> <td>TR Metalik metalik</td> <td></td> <td>TR Siyah parlak </td></tr> | TR Metalik metalik | | TR Siyah parlak | | | |
| PL Grafit metaliczny | | PL Czarny błyszczący <tr> <td>CZ Ocelová metalizovaný</td> <td></td> <td>CZ Černá lesklý <tr> <td>HU Acélmetál</td> <td></td> <td>HU Fekete, fényes <tr> <td>SK Ocelová metaliza</td> <td></td> <td>SK Čierna lesklý <tr> <td>RO Fier metallic</td> <td></td> <td>RO Negru-strălucitor <tr> <td>BG Желязо металик</td> <td></td> <td>BG Черно гланцово <tr> <td>SJ Železna kovinska</td> <td></td> <td>SJ Črna sijoča <tr> <td>GR Χρώμα σιδήρου μεταλλικό</td> <td></td> <td>GR Μαύρο γυαλιστερό <tr> <td>TR Metalik metalik</td> <td></td> <td>TR Siyah parlak </td></tr> </td></tr></td></tr></td></tr></td></tr></td></tr></td></tr></td></tr> | CZ Ocelová metalizovaný | | CZ Černá lesklý <tr> <td>HU Acélmetál</td> <td></td> <td>HU Fekete, fényes <tr> <td>SK Ocelová metaliza</td> <td></td> <td>SK Čierna lesklý <tr> <td>RO Fier metallic</td> <td></td> <td>RO Negru-strălucitor <tr> <td>BG Желязо металик</td> <td></td> <td>BG Черно гланцово <tr> <td>SJ Železna kovinska</td> <td></td> <td>SJ Črna sijoča <tr> <td>GR Χρώμα σιδήρου μεταλλικό</td> <td></td> <td>GR Μαύρο γυαλιστερό <tr> <td>TR Metalik metalik</td> <td></td> <td>TR Siyah parlak </td></tr> </td></tr></td></tr></td></tr></td></tr></td></tr></td></tr> | HU Acélmetál | | HU Fekete, fényes <tr> <td>SK Ocelová metaliza</td> <td></td> <td>SK Čierna lesklý <tr> <td>RO Fier metallic</td> <td></td> <td>RO Negru-strălucitor <tr> <td>BG Желязо металик</td> <td></td> <td>BG Черно гланцово <tr> <td>SJ Železna kovinska</td> <td></td> <td>SJ Črna sijoča <tr> <td>GR Χρώμα σιδήρου μεταλλικό</td> <td></td> <td>GR Μαύρο γυαλιστερό <tr> <td>TR Metalik metalik</td> <td></td> <td>TR Siyah parlak </td></tr> </td></tr></td></tr></td></tr></td></tr></td></tr> | SK Ocelová metaliza | | SK Čierna lesklý <tr> <td>RO Fier metallic</td> <td></td> <td>RO Negru-strălucitor <tr> <td>BG Желязо металик</td> <td></td> <td>BG Черно гланцово <tr> <td>SJ Železna kovinska</td> <td></td> <td>SJ Črna sijoča <tr> <td>GR Χρώμα σιδήρου μεταλλικό</td> <td></td> <td>GR Μαύρο γυαλιστερό <tr> <td>TR Metalik metalik</td> <td></td> <td>TR Siyah parlak </td></tr> </td></tr></td></tr></td></tr></td></tr> | RO Fier metallic | | RO Negru-strălucitor <tr> <td>BG Желязо металик</td> <td></td> <td>BG Черно гланцово <tr> <td>SJ Železna kovinska</td> <td></td> <td>SJ Črna sijoča <tr> <td>GR Χρώμα σιδήρου μεταλλικό</td> <td></td> <td>GR Μαύρο γυαλιστερό <tr> <td>TR Metalik metalik</td> <td></td> <td>TR Siyah parlak </td></tr> </td></tr></td></tr></td></tr> | BG Желязо металик | | BG Черно гланцово <tr> <td>SJ Železna kovinska</td> <td></td> <td>SJ Črna sijoča <tr> <td>GR Χρώμα σιδήρου μεταλλικό</td> <td></td> <td>GR Μαύρο γυαλιστερό <tr> <td>TR Metalik metalik</td> <td></td> <td>TR Siyah parlak </td></tr> </td></tr></td></tr> | SJ Železna kovinska | | SJ Črna sijoča <tr> <td>GR Χρώμα σιδήρου μεταλλικό</td> <td></td> <td>GR Μαύρο γυαλιστερό <tr> <td>TR Metalik metalik</td> <td></td> <td>TR Siyah parlak </td></tr> </td></tr> | GR Χρώμα σιδήρου μεταλλικό | | GR Μαύρο γυαλιστερό <tr> <td>TR Metalik metalik</td> <td></td> <td>TR Siyah parlak </td></tr> | TR Metalik metalik | | TR Siyah parlak | | | | | | |
| CZ Ocelová metalizovaný | | CZ Černá lesklý <tr> <td>HU Acélmetál</td> <td></td> <td>HU Fekete, fényes <tr> <td>SK Ocelová metaliza</td> <td></td> <td>SK Čierna lesklý <tr> <td>RO Fier metallic</td> <td></td> <td>RO Negru-strălucitor <tr> <td>BG Желязо металик</td> <td></td> <td>BG Черно гланцово <tr> <td>SJ Železna kovinska</td> <td></td> <td>SJ Črna sijoča <tr> <td>GR Χρώμα σιδήρου μεταλλικό</td> <td></td> <td>GR Μαύρο γυαλιστερό <tr> <td>TR Metalik metalik</td> <td></td> <td>TR Siyah parlak </td></tr> </td></tr></td></tr></td></tr></td></tr></td></tr></td></tr> | HU Acélmetál | | HU Fekete, fényes <tr> <td>SK Ocelová metaliza</td> <td></td> <td>SK Čierna lesklý <tr> <td>RO Fier metallic</td> <td></td> <td>RO Negru-strălucitor <tr> <td>BG Желязо металик</td> <td></td> <td>BG Черно гланцово <tr> <td>SJ Železna kovinska</td> <td></td> <td>SJ Črna sijoča <tr> <td>GR Χρώμα σιδήρου μεταλλικό</td> <td></td> <td>GR Μαύρο γυαλιστερό <tr> <td>TR Metalik metalik</td> <td></td> <td>TR Siyah parlak </td></tr> </td></tr></td></tr></td></tr></td></tr></td></tr> | SK Ocelová metaliza | | SK Čierna lesklý <tr> <td>RO Fier metallic</td> <td></td> <td>RO Negru-strălucitor <tr> <td>BG Желязо металик</td> <td></td> <td>BG Черно гланцово <tr> <td>SJ Železna kovinska</td> <td></td> <td>SJ Črna sijoča <tr> <td>GR Χρώμα σιδήρου μεταλλικό</td> <td></td> <td>GR Μαύρο γυαλιστερό <tr> <td>TR Metalik metalik</td> <td></td> <td>TR Siyah parlak </td></tr> </td></tr></td></tr></td></tr></td></tr> | RO Fier metallic | | RO Negru-strălucitor <tr> <td>BG Желязо металик</td> <td></td> <td>BG Черно гланцово <tr> <td>SJ Železna kovinska</td> <td></td> <td>SJ Črna sijoča <tr> <td>GR Χρώμα σιδήρου μεταλλικό</td> <td></td> <td>GR Μαύρο γυαλιστερό <tr> <td>TR Metalik metalik</td> <td></td> <td>TR Siyah parlak </td></tr> </td></tr></td></tr></td></tr> | BG Желязо металик | | BG Черно гланцово <tr> <td>SJ Železna kovinska</td> <td></td> <td>SJ Črna sijoča <tr> <td>GR Χρώμα σιδήρου μεταλλικό</td> <td></td> <td>GR Μαύρο γυαλιστερό <tr> <td>TR Metalik metalik</td> <td></td> <td>TR Siyah parlak </td></tr> </td></tr></td></tr> | SJ Železna kovinska | | SJ Črna sijoča <tr> <td>GR Χρώμα σιδήρου μεταλλικό</td> <td></td> <td>GR Μαύρο γυαλιστερό <tr> <td>TR Metalik metalik</td> <td></td> <td>TR Siyah parlak </td></tr> </td></tr> | GR Χρώμα σιδήρου μεταλλικό | | GR Μαύρο γυαλιστερό <tr> <td>TR Metalik metalik</td> <td></td> <td>TR Siyah parlak </td></tr> | TR Metalik metalik | | TR Siyah parlak | | | | | | | | | |
| HU Acélmetál | | HU Fekete, fényes <tr> <td>SK Ocelová metaliza</td> <td></td> <td>SK Čierna lesklý <tr> <td>RO Fier metallic</td> <td></td> <td>RO Negru-strălucitor <tr> <td>BG Желязо металик</td> <td></td> <td>BG Черно гланцово <tr> <td>SJ Železna kovinska</td> <td></td> <td>SJ Črna sijoča <tr> <td>GR Χρώμα σιδήρου μεταλλικό</td> <td></td> <td>GR Μαύρο γυαλιστερό <tr> <td>TR Metalik metalik</td> <td></td> <td>TR Siyah parlak </td></tr> </td></tr></td></tr></td></tr></td></tr></td></tr> | SK Ocelová metaliza | | SK Čierna lesklý <tr> <td>RO Fier metallic</td> <td></td> <td>RO Negru-strălucitor <tr> <td>BG Желязо металик</td> <td></td> <td>BG Черно гланцово <tr> <td>SJ Železna kovinska</td> <td></td> <td>SJ Črna sijoča <tr> <td>GR Χρώμα σιδήρου μεταλλικό</td> <td></td> <td>GR Μαύρο γυαλιστερό <tr> <td>TR Metalik metalik</td> <td></td> <td>TR Siyah parlak </td></tr> </td></tr></td></tr></td></tr></td></tr> | RO Fier metallic | | RO Negru-strălucitor <tr> <td>BG Желязо металик</td> <td></td> <td>BG Черно гланцово <tr> <td>SJ Železna kovinska</td> <td></td> <td>SJ Črna sijoča <tr> <td>GR Χρώμα σιδήρου μεταλλικό</td> <td></td> <td>GR Μαύρο γυαλιστερό <tr> <td>TR Metalik metalik</td> <td></td> <td>TR Siyah parlak </td></tr> </td></tr></td></tr></td></tr> | BG Желязо металик | | BG Черно гланцово <tr> <td>SJ Železna kovinska</td> <td></td> <td>SJ Črna sijoča <tr> <td>GR Χρώμα σιδήρου μεταλλικό</td> <td></td> <td>GR Μαύρο γυαλιστερό <tr> <td>TR Metalik metalik</td> <td></td> <td>TR Siyah parlak </td></tr> </td></tr></td></tr> | SJ Železna kovinska | | SJ Črna sijoča <tr> <td>GR Χρώμα σιδήρου μεταλλικό</td> <td></td> <td>GR Μαύρο γυαλιστερό <tr> <td>TR Metalik metalik</td> <td></td> <td>TR Siyah parlak </td></tr> </td></tr> | GR Χρώμα σιδήρου μεταλλικό | | GR Μαύρο γυαλιστερό <tr> <td>TR Metalik metalik</td> <td></td> <td>TR Siyah parlak </td></tr> | TR Metalik metalik | | TR Siyah parlak | | | | | | | | | | | | |
| SK Ocelová metaliza | | SK Čierna lesklý <tr> <td>RO Fier metallic</td> <td></td> <td>RO Negru-strălucitor <tr> <td>BG Желязо металик</td> <td></td> <td>BG Черно гланцово <tr> <td>SJ Železna kovinska</td> <td></td> <td>SJ Črna sijoča <tr> <td>GR Χρώμα σιδήρου μεταλλικό</td> <td></td> <td>GR Μαύρο γυαλιστερό <tr> <td>TR Metalik metalik</td> <td></td> <td>TR Siyah parlak </td></tr> </td></tr></td></tr></td></tr></td></tr> | RO Fier metallic | | RO Negru-strălucitor <tr> <td>BG Желязо металик</td> <td></td> <td>BG Черно гланцово <tr> <td>SJ Železna kovinska</td> <td></td> <td>SJ Črna sijoča <tr> <td>GR Χρώμα σιδήρου μεταλλικό</td> <td></td> <td>GR Μαύρο γυαλιστερό <tr> <td>TR Metalik metalik</td> <td></td> <td>TR Siyah parlak </td></tr> </td></tr></td></tr></td></tr> | BG Желязо металик | | BG Черно гланцово <tr> <td>SJ Železna kovinska</td> <td></td> <td>SJ Črna sijoča <tr> <td>GR Χρώμα σιδήρου μεταλλικό</td> <td></td> <td>GR Μαύρο γυαλιστερό <tr> <td>TR Metalik metalik</td> <td></td> <td>TR Siyah parlak </td></tr> </td></tr></td></tr> | SJ Železna kovinska | | SJ Črna sijoča <tr> <td>GR Χρώμα σιδήρου μεταλλικό</td> <td></td> <td>GR Μαύρο γυαλιστερό <tr> <td>TR Metalik metalik</td> <td></td> <td>TR Siyah parlak </td></tr> </td></tr> | GR Χρώμα σιδήρου μεταλλικό | | GR Μαύρο γυαλιστερό <tr> <td>TR Metalik metalik</td> <td></td> <td>TR Siyah parlak </td></tr> | TR Metalik metalik | | TR Siyah parlak | | | | | | | | | | | | | | | |
| RO Fier metallic | | RO Negru-strălucitor <tr> <td>BG Желязо металик</td> <td></td> <td>BG Черно гланцово <tr> <td>SJ Železna kovinska</td> <td></td> <td>SJ Črna sijoča <tr> <td>GR Χρώμα σιδήρου μεταλλικό</td> <td></td> <td>GR Μαύρο γυαλιστερό <tr> <td>TR Metalik metalik</td> <td></td> <td>TR Siyah parlak </td></tr> </td></tr></td></tr></td></tr> | BG Желязо металик | | BG Черно гланцово <tr> <td>SJ Železna kovinska</td> <td></td> <td>SJ Črna sijoča <tr> <td>GR Χρώμα σιδήρου μεταλλικό</td> <td></td> <td>GR Μαύρο γυαλιστερό <tr> <td>TR Metalik metalik</td> <td></td> <td>TR Siyah parlak </td></tr> </td></tr></td></tr> | SJ Železna kovinska | | SJ Črna sijoča <tr> <td>GR Χρώμα σιδήρου μεταλλικό</td> <td></td> <td>GR Μαύρο γυαλιστερό <tr> <td>TR Metalik metalik</td> <td></td> <td>TR Siyah parlak </td></tr> </td></tr> | GR Χρώμα σιδήρου μεταλλικό | | GR Μαύρο γυαλιστερό <tr> <td>TR Metalik metalik</td> <td></td> <td>TR Siyah parlak </td></tr> | TR Metalik metalik | | TR Siyah parlak | | | | | | | | | | | | | | | | | | |
| BG Желязо металик | | BG Черно гланцово <tr> <td>SJ Železna kovinska</td> <td></td> <td>SJ Črna sijoča <tr> <td>GR Χρώμα σιδήρου μεταλλικό</td> <td></td> <td>GR Μαύρο γυαλιστερό <tr> <td>TR Metalik metalik</td> <td></td> <td>TR Siyah parlak </td></tr> </td></tr></td></tr> | SJ Železna kovinska | | SJ Črna sijoča <tr> <td>GR Χρώμα σιδήρου μεταλλικό</td> <td></td> <td>GR Μαύρο γυαλιστερό <tr> <td>TR Metalik metalik</td> <td></td> <td>TR Siyah parlak </td></tr> </td></tr> | GR Χρώμα σιδήρου μεταλλικό | | GR Μαύρο γυαλιστερό <tr> <td>TR Metalik metalik</td> <td></td> <td>TR Siyah parlak </td></tr> | TR Metalik metalik | | TR Siyah parlak | | | | | | | | | | | | | | | | | | | | | |
| SJ Železna kovinska | | SJ Črna sijoča <tr> <td>GR Χρώμα σιδήρου μεταλλικό</td> <td></td> <td>GR Μαύρο γυαλιστερό <tr> <td>TR Metalik metalik</td> <td></td> <td>TR Siyah parlak </td></tr> </td></tr> | GR Χρώμα σιδήρου μεταλλικό | | GR Μαύρο γυαλιστερό <tr> <td>TR Metalik metalik</td> <td></td> <td>TR Siyah parlak </td></tr> | TR Metalik metalik | | TR Siyah parlak | | | | | | | | | | | | | | | | | | | | | | | | |
| GR Χρώμα σιδήρου μεταλλικό | | GR Μαύρο γυαλιστερό <tr> <td>TR Metalik metalik</td> <td></td> <td>TR Siyah parlak </td></tr> | TR Metalik metalik | | TR Siyah parlak | | | | | | | | | | | | | | | | | | | | | | | | | | | |
| TR Metalik metalik | | TR Siyah parlak | | | | | | | | | | | | | | | | | | | | | | | | | | | | | | |

90

G

- DE Silber metallic
- GB Silver metallic
- FR Argent métallique
- NL Zilver metallic
- IT Argento metallico
- ES Plata metálico
- PT Prata metálico
- DK Sølv metallisk
- NO Sølv metallic
- SE Silver metallic
- F Hopea metallinen
- RU Серебрянный металлик
- PL Srebrny metaliczny
- CZ Stříbrná metalizovaný
- HU Ezüstmetál
- SK Strieborná metaliza
- RO Argintiu metallic
- BG Сребро металик
- SJ Srebrna kovinska
- GR Ασημί μεταλλικό
- TR Gümüş rengi metalik

05

H

- DE Weiß matt
- GB White matt
- FR Blanc mat
- NL Wit mat
- IT Bianco opaco
- ES Blanco mate
- PT Branco mate
- DK Hvid mat
- NO Hvit matt
- SE Vit matt
- F Valkoinen matta
- RU Белый матовый
- PL Biały matowy
- CZ Bílá matný
- HU Fehér, fénytelen
- SK Biela matný
- RO Alb mat
- BG Бяло матово
- SJ Bela mat
- GR Ασπρο ματ
- TR Beyaz mat

30

I

- DE Orange glänzend
- GB Orange gloss
- FR Orange brillant
- NL Oranje glanzend
- IT Arancio lucido
- ES Naranja brillante
- PT Laranja brilhante
- DK Orange blank
- NO Oransje glansende
- SE Orange blank
- F Oranssi kiiltävä
- RU Оранжевый глянец
- PL Pomarańczowy błyszczący
- CZ Oranžová lesklý
- HU Narancs, fényes
- SK Oranžová lesklý
- RO Oranj strălucitor
- BG Оранжево гланцово
- SJ Oranžna sijoča
- GR Πορτοκαλί γυαλιστερό
- TR Turuncu parlak

31

K

- DE Feuerrot glänzend
- GB Fiery red gloss
- FR Rouge feu brillant
- NL Vuurrood glanzend
- IT Rosso fuoco lucido
- ES Rojo fuego brillante
- PT Vermelho vivo brilhante
- DK Flammerød blank
- NO Ildrød glansende
- SE Eldröd blank
- F Tulenpunainen kiiltävä
- RU Огненно-красный глянец
- PL Ognistoczerwony błyszczący
- CZ Ohnivě červená lesklý
- HU Tűzpiros, fényes
- SK Ohnivá červená lesklý
- RO Roșu aprins strălucitor
- BG Огненочервено гланцово
- SJ Ognjeno-rdeča sijoča
- GR Κόκκινο φωτιάς γυαλιστερό
- TR Alev kırmızısı parlak

85%

35

L

84

15%

DE Hautfarbe matt	+	DE Lederbraun matt
ES Flesh matt		ES Leather brown matt
FR Couleur chair mate		FR Brun cuir mat
NL Huidkleur mat		NL Lederbruin mat
IT Color pelle opaco		IT Marrone pelle opaco
ES Carne mate		ES Marrón cuero mate
PT Cor da pele mate		PT Castanho couro mate
GR Hudfarvet mat		GR Læderbrun mat
NO Hudfarge matt		NO Lærbrun matt
SE Hudfärg matt		SE Läderbrun matt
FI Ihonväri matta		FI Nahanuskea matta
RU Телесный матовый		RU Коричневая кожа матовый
PL Cielisty matowy		PL Skórzano-brązowy matowy
CZ Kůže matný		CZ Kožená hnědá matný
HU Börszínű, fénytelen		HU Börszínű, fénytelen
SK Pletová matný		SK Kožená hnědá matný
RO Culoarea pielii mat		RO Maro pielos mat
ES Телесен цвет матово		ES Кафьява кожа матово
SI Kožne-barve mat		SI Usnjeno-rjava mat
GR Χρώμα δέρματος ματ		GR Καφέ σκούρο ματ
TR Ten rengi mat		TR Deri kahvesi mat

70%

314

M

89

30%

DE Beige seidenmatt	+	DE Beige matt
ES Beige silk matt		ES Beige mat
FR Beige satiné mat		FR Beige mat
NL Beige zijdemat		NL Beige mat
IT Beige opaco satinato		IT Beige opaco
ES Beige mate satinado		ES Beige mate
PT Beige mate sedoso		PT Beige mate
GR Beige silkematt		GR Beige mat
NO Beige silkematt		NO Beige matt
SE Beige sidenmatt		SE Beige matt
FI Beige silkkimatta		FI Beige matta
RU Бежевый шелковисто-матовый		RU Бежевый матовый
PL Beżowy jedwabście matowy		PL Beżowy matowy
CZ Běžová jemně matný		CZ Běžová matný
HU Bézs, fakóselymes		HU Bézs, fénytelen
SK Běžová hodvábné matný		SK Běžová matný
RO Bej satinat		RO Bej mat
ES Бежово коприненоматово		ES Бежово матово
SI Bež svilenno-mat		SI Bež mat
GR Μπεζ σατινέ		GR Μπεζ ματ
TR Bej ipeksi mat		TR Bej mat

70%

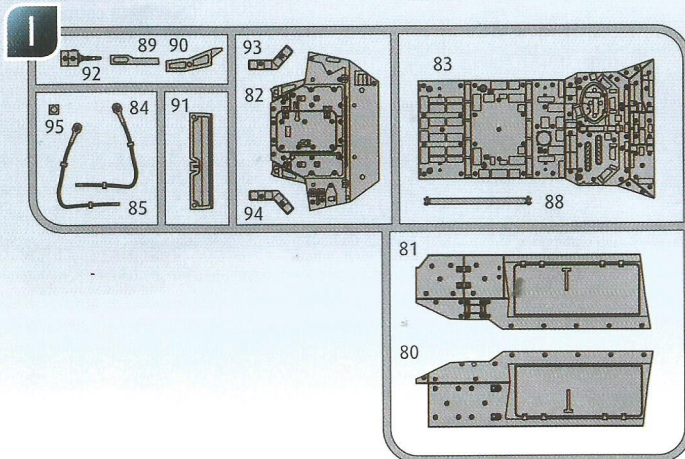
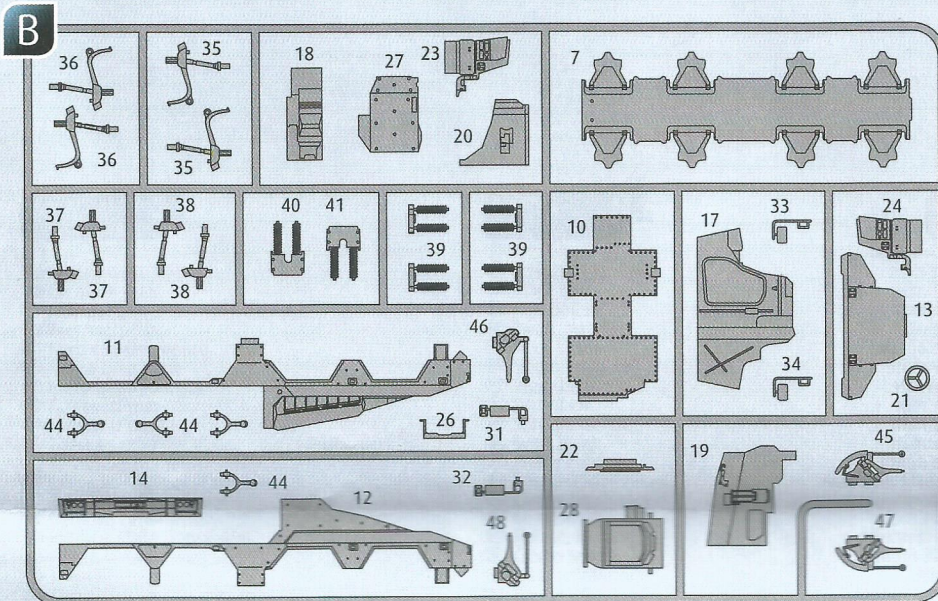
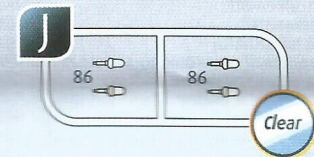
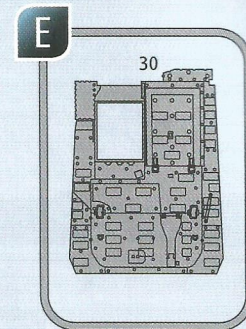
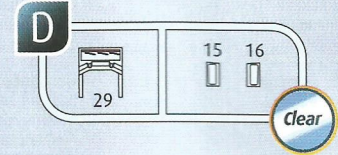
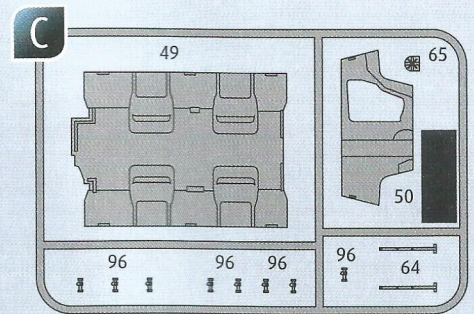
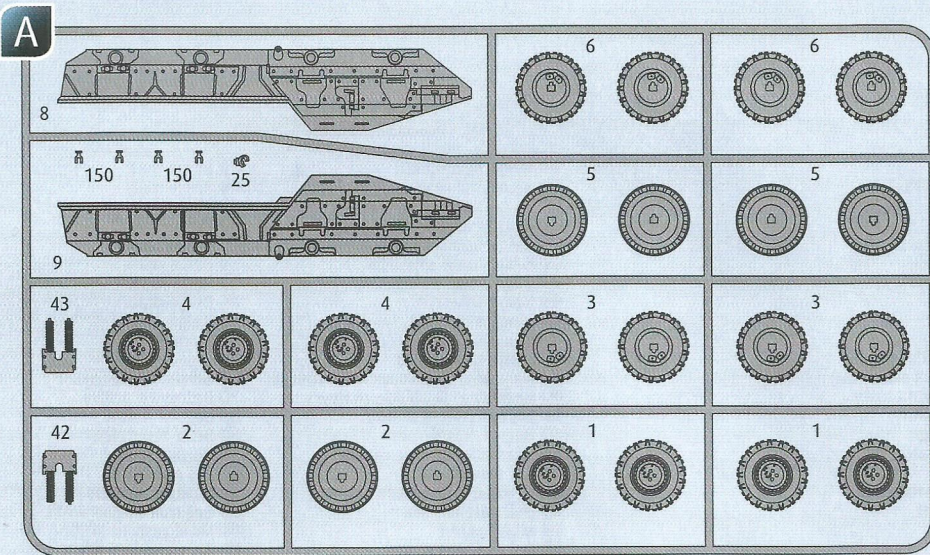
361

N

89

30%

DE Olivgrün seidenmatt	+	DE Beige matt
ES Olive green silk matt		ES Beige matt
FR Vert olive satiné mat		FR Beige mat
NL Olijfgroen zijdemat		NL Beige mat
IT Verde oliva opaco satinato		IT Beige opaco
ES Verde oliva mate satinado		ES Beige mate
PT Verde azeitona mate sedoso		PT Beige mate
GR Olivengrøn silkematt		GR Beige mat
NO Olivengrønn silkematt		NO Beige matt
SE Olivgrøn sidenmatt		SE Beige matt
FI Oliivinvihreä silkkimatta		FI Beige matta
RU Оливково-зелёный шелковисто-матовый		RU Бежевый матовый
PL Oliwkowozielony jedwabście matowy		PL Beżowy matowy
CZ Olivová zelená jemně matný		CZ Běžová matný
HU Olajzöld, fakóselymes		HU Bézs, fénytelen
SK Olivovo zelená hodvábné matný		SK Běžová matný
RO Verde măsliniu satinat		RO Bej mat
ES Маслинозелено коприненоматово		ES Бежово матово
SI Olivno-zelena svilenno-mat		SI Bež mat
GR Πράσινο-λαδί σατινέ		GR Μπεζ ματ
TR Zeytin yeşili ipeksi mat		TR Bej mat

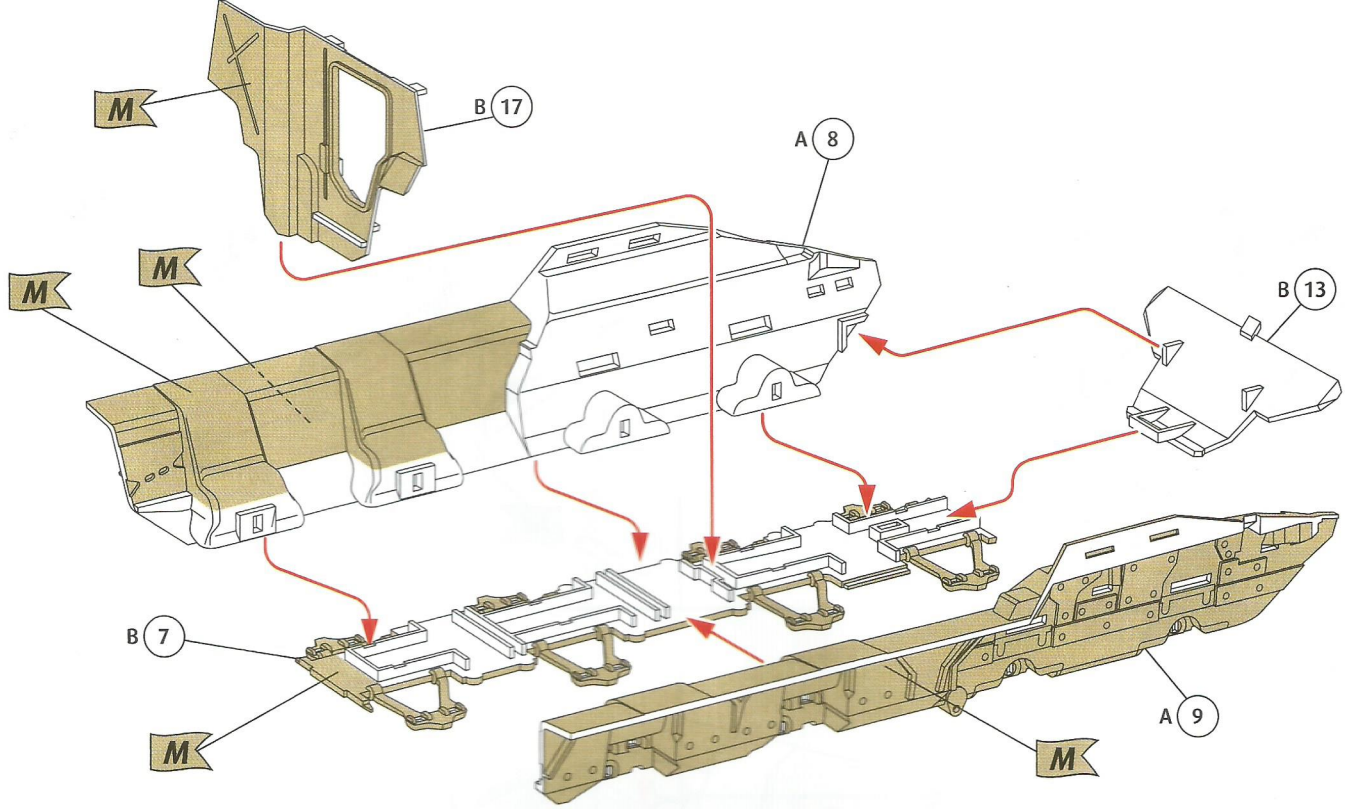


- Ⓢ Nicht benötigte Teile
 Ⓢ Parts not used.
 Ⓢ Pièces non utilisées.
 Ⓢ Niet benodigde onderdelen.
 Ⓢ Parti non necessarie.
 Ⓢ Piezas no utilizadas.
 Ⓢ Peças não utilizadas.
 Ⓢ Dele der ikke skal bruges.
 Ⓢ Deler som ikke er nødvendige.
 Ⓢ Ej nødvendige delar.
 Ⓢ Tarpeettomat osat.
 Ⓢ Неиспользуемые детали.
 Ⓢ Niepotrzebne części.
 Ⓢ Nepotřebné díly.
 Ⓢ Szükségtelen alkatrészek.
 Ⓢ Nepotrebne diely.
 Ⓢ Piese care nu sunt necesare.
 Ⓢ Ненужни детали.
 Ⓢ Nepotrebni deli.
 Ⓢ Μη χρησιμοποιούμενα μέρη.
 Ⓢ Gereklî olmayan parçalar.

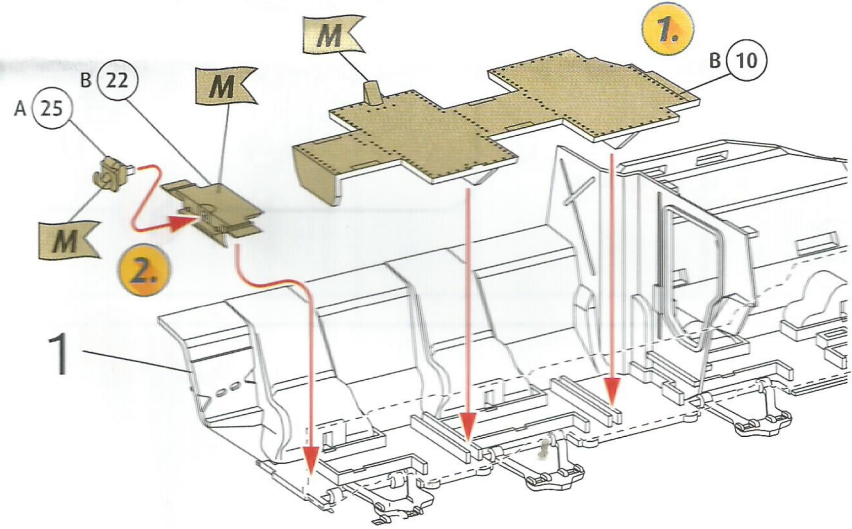
- Ⓢ Kundenservice: www.revell-service.de
 Ⓢ Customer Service: www.revell-service.de
 Ⓢ Customer Service: www.revell-service.de
 Ⓢ Service clientèle: www.revell-service.de
 Ⓢ Klantenservice: www.revell-service.de
 Ⓢ Servicio al cliente: www.revell-service.de
 Ⓢ Servizio clienti: www.revell-service.de
 Ⓢ Serviço de apoio ao cliente: www.revell-service.de
 Ⓢ Kundeservice: www.revell-service.de
 Ⓢ Kundeservice: www.revell-service.de
 Ⓢ Kundtjänst: www.revell-service.de

- Ⓢ Asiakaspalvelu: www.revell-service.de
 Ⓢ Служба поддержки клиентов: www.revell-service.de
 Ⓢ Dział obsługi klienta: www.revell-service.de
 Ⓢ Zákaznický servis: www.revell-service.de
 Ⓢ Ügyfélszolgálat: www.revell-service.de
 Ⓢ Zákaznický servis: www.revell-service.de
 Ⓢ Serviciul clienți www.revell-service.de
 Ⓢ Отдел за обслужване на клиенти: www.revell-service.de
 Ⓢ Služba za pomoć strankam: www.revell-service.de
 Ⓢ Τμήμα εξυπηρέτησης πελατών: www.revell-service.de
 Ⓢ Müşteri hizmetleri: www.revell-service.de

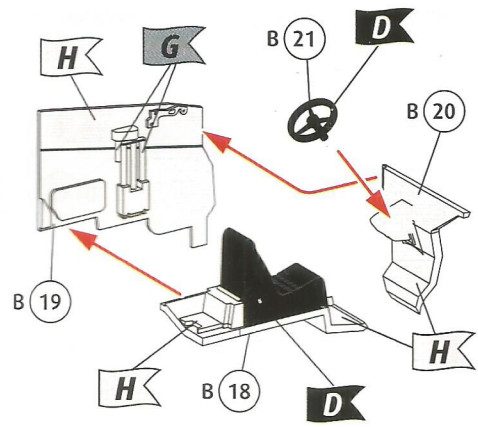
1   



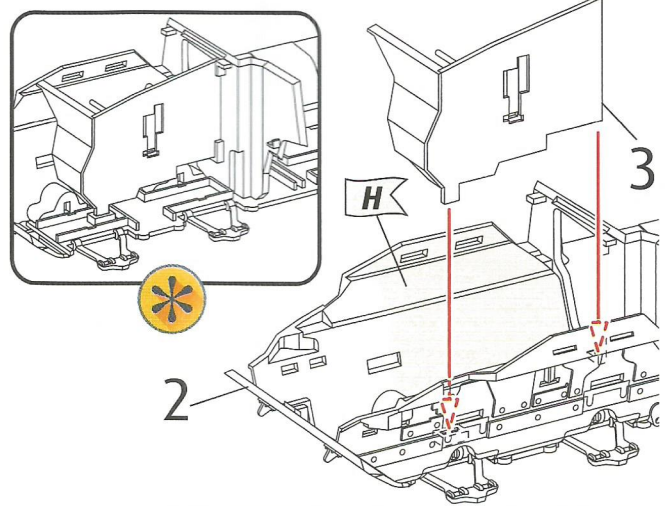
2   



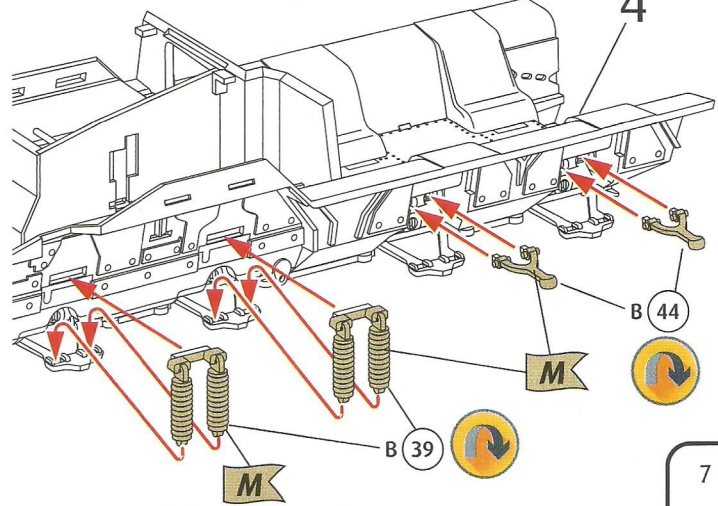
3   



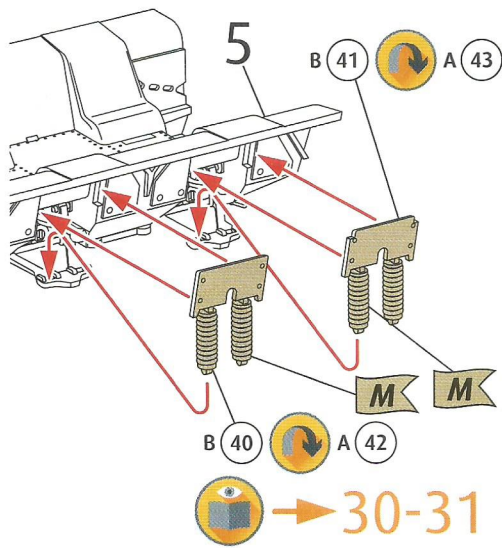
4  



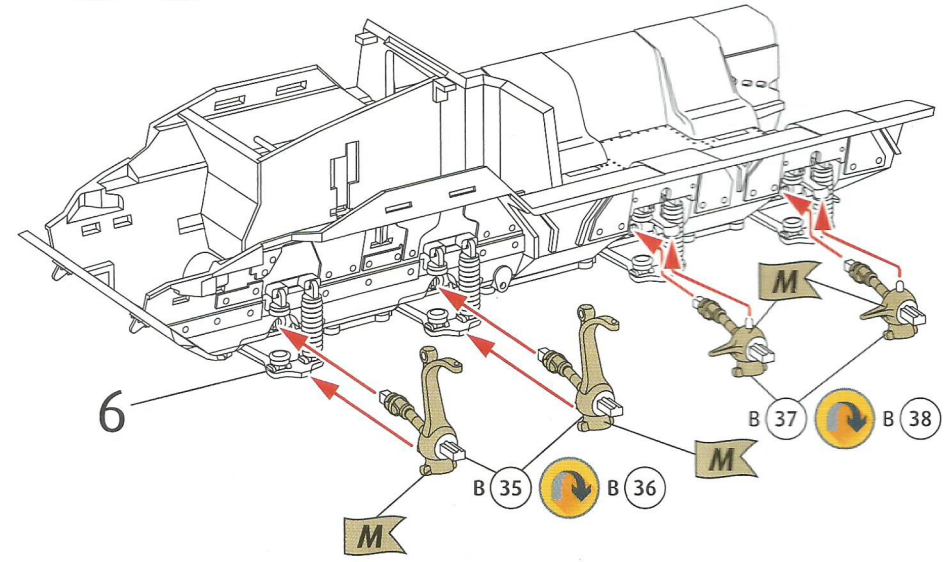
5  



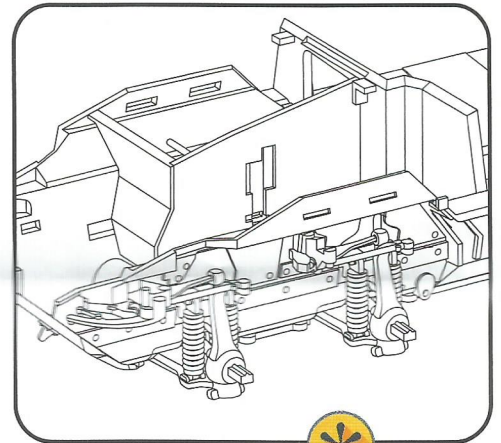
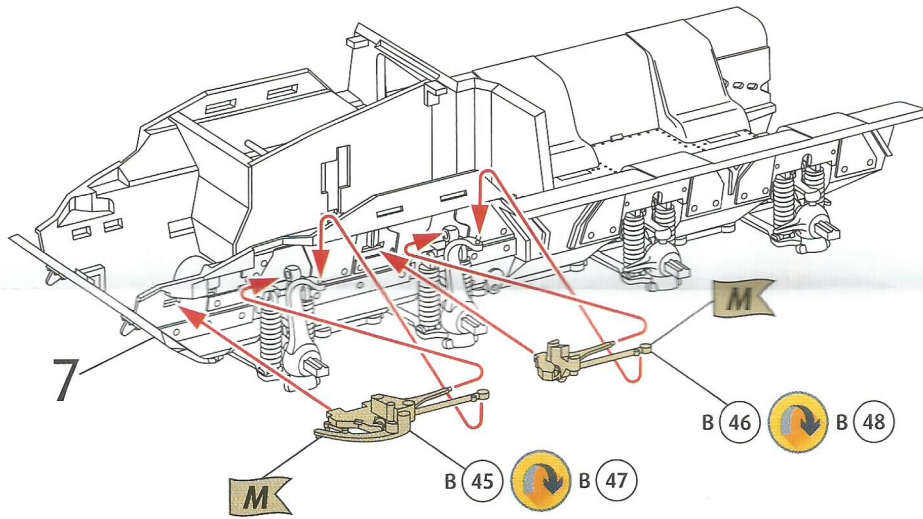
6



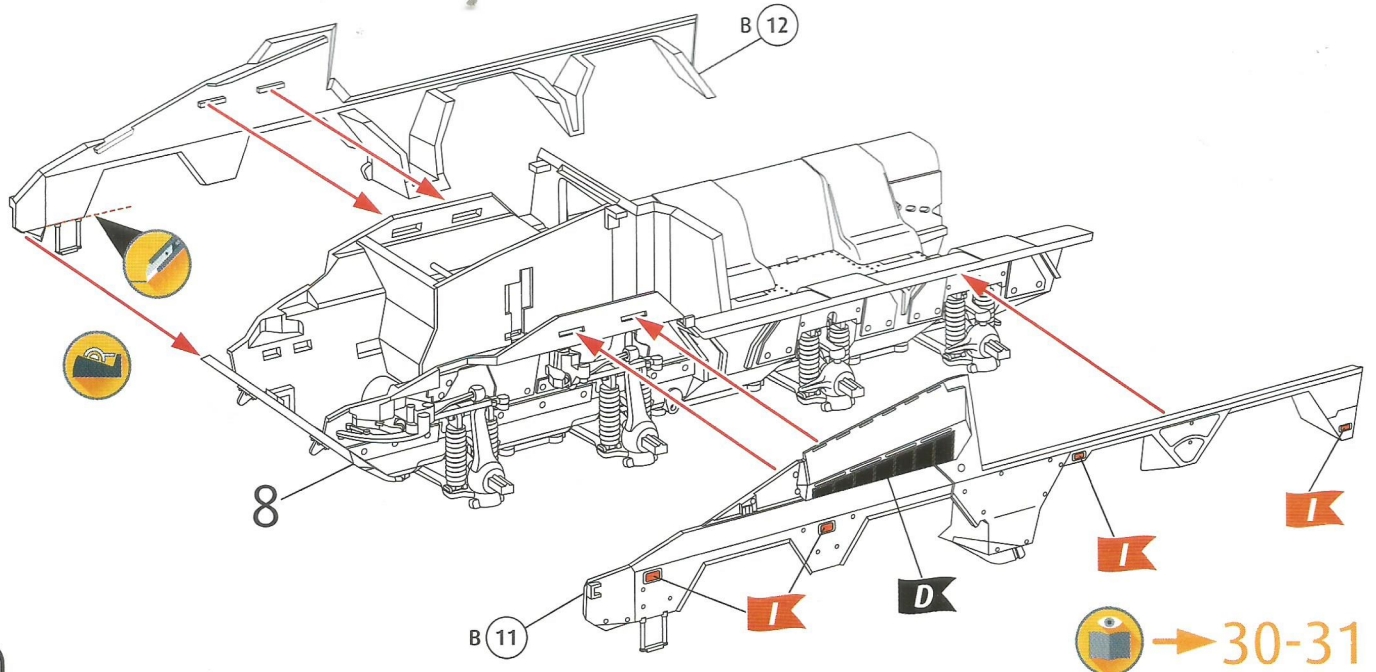
7



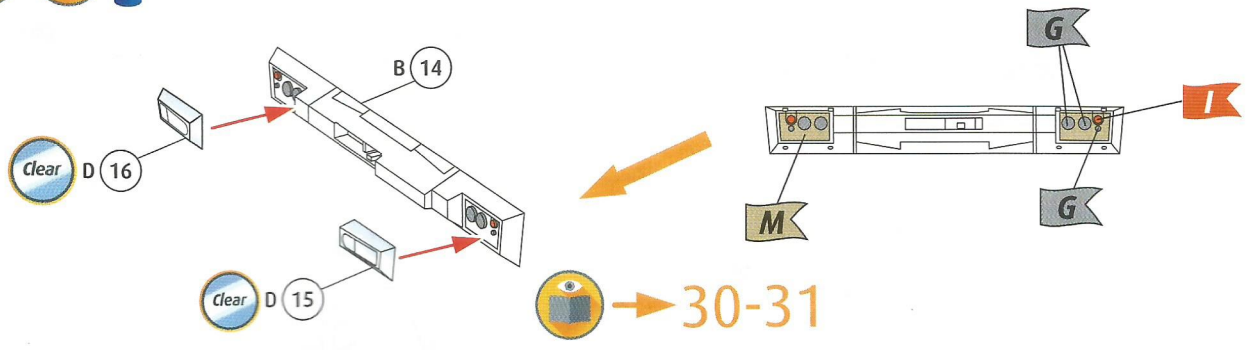
8



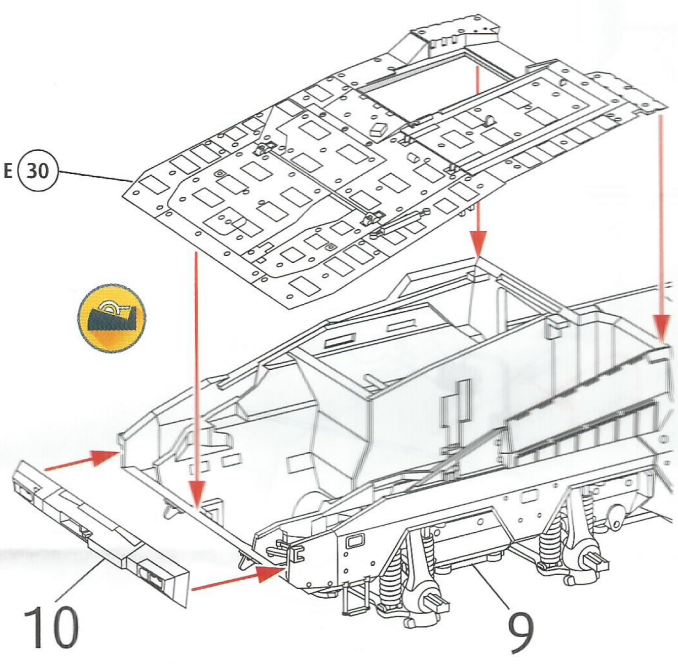
9



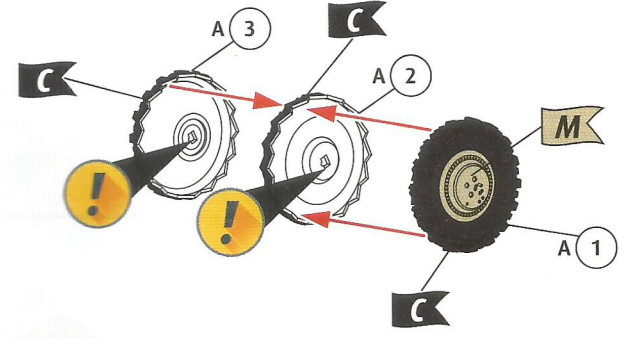
10



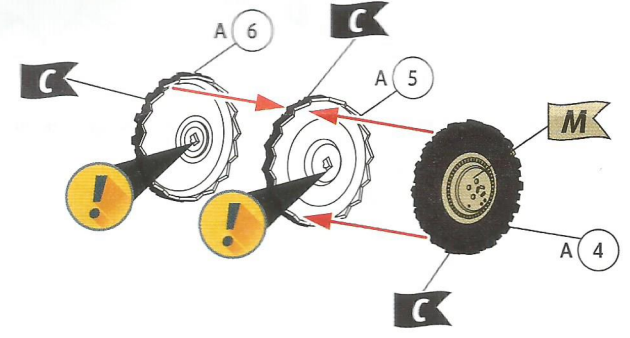
11



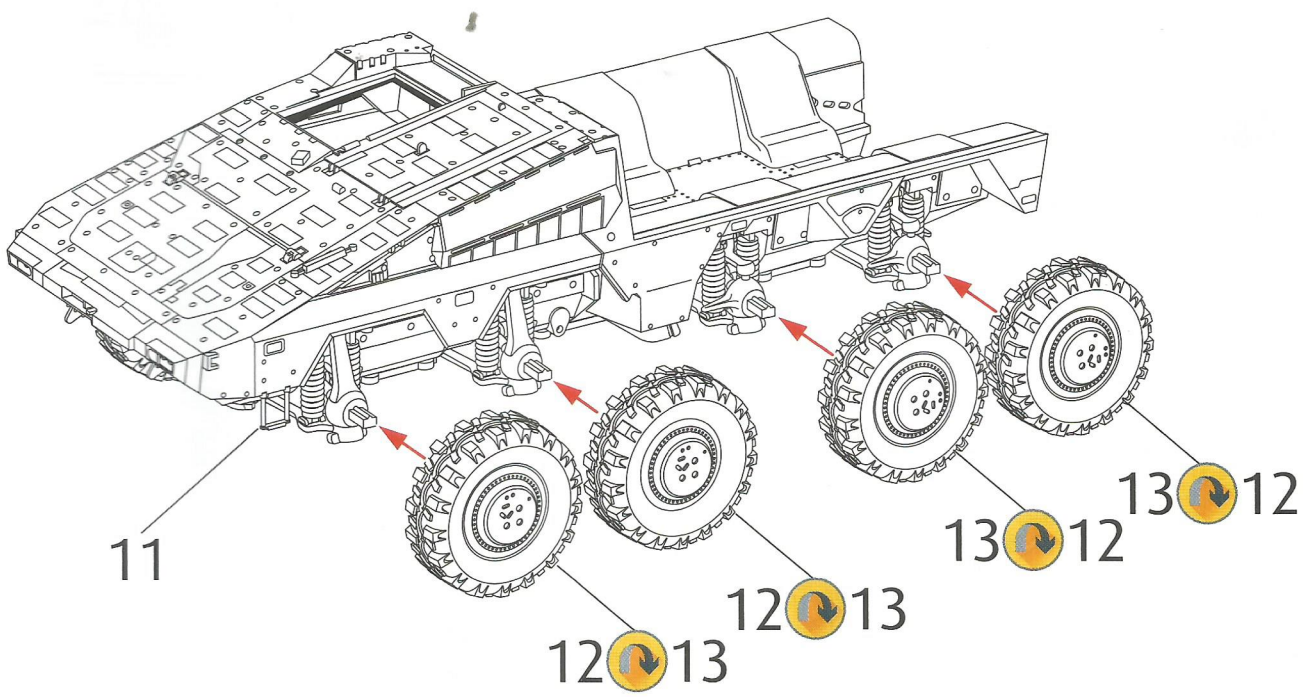
12



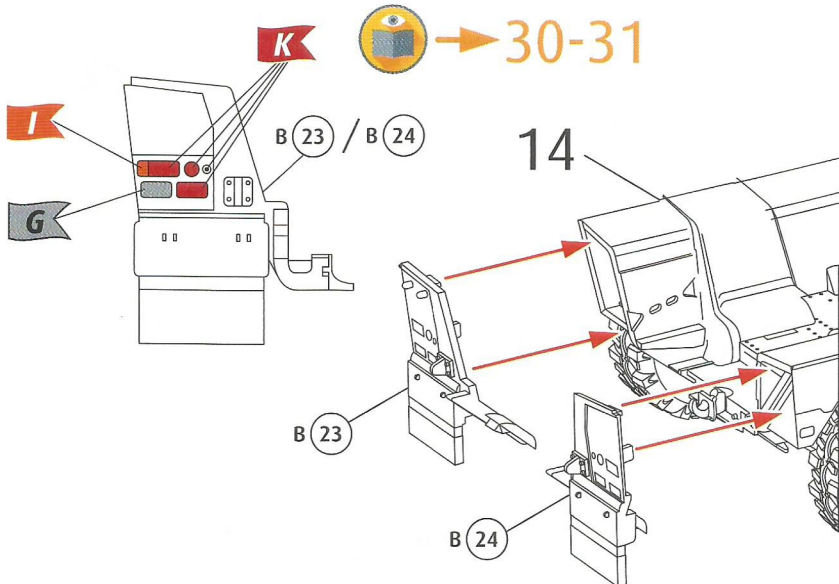
13



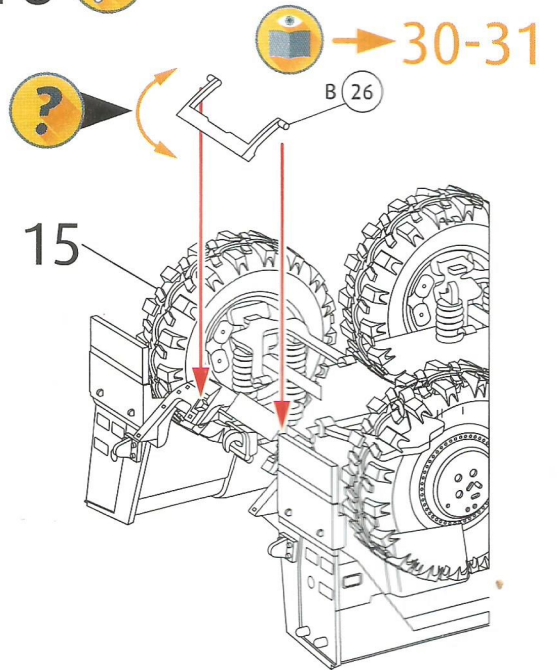
14



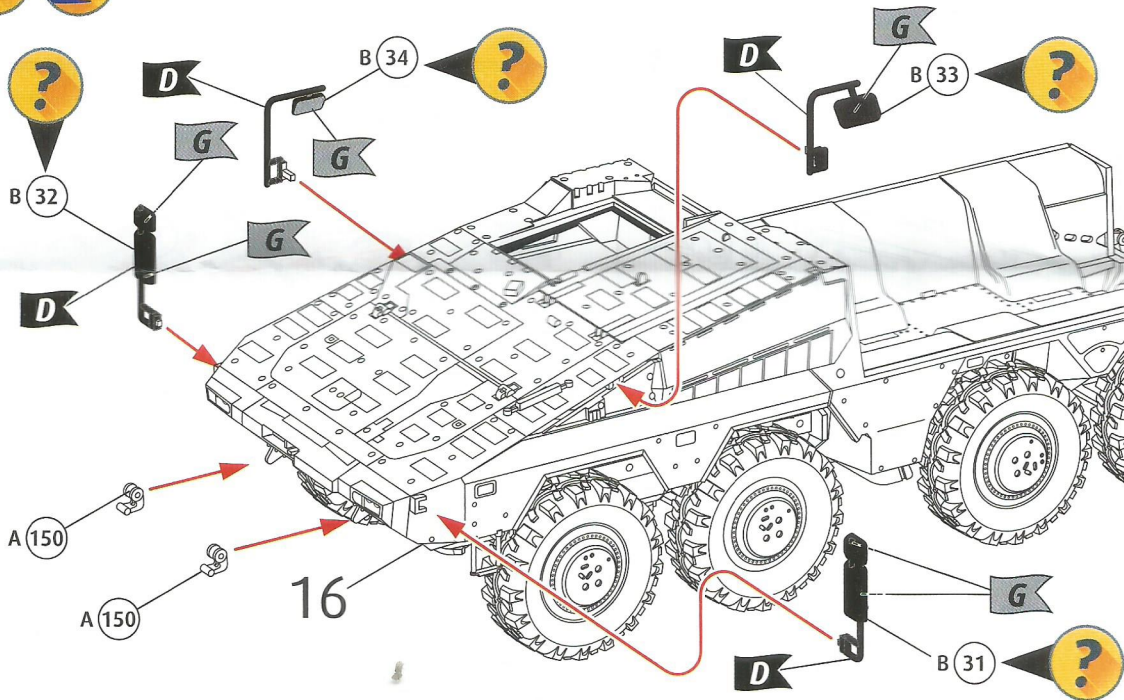
15



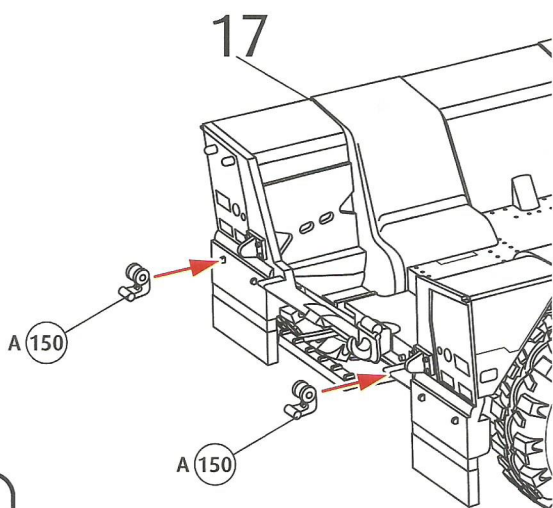
16



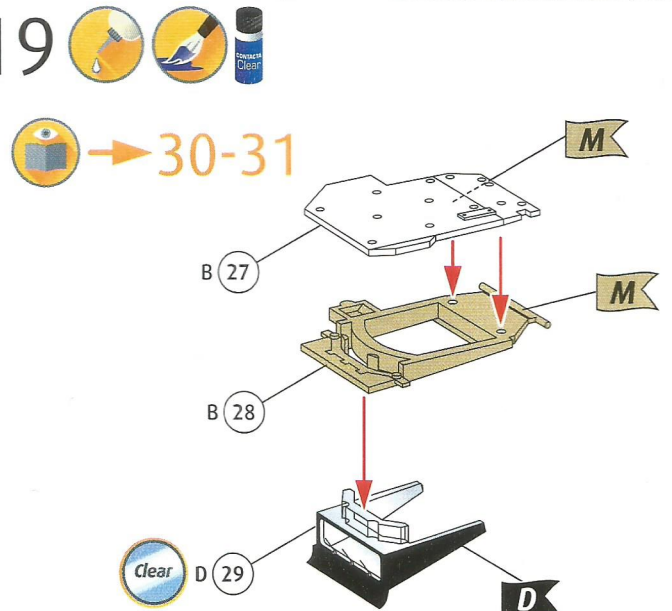
17

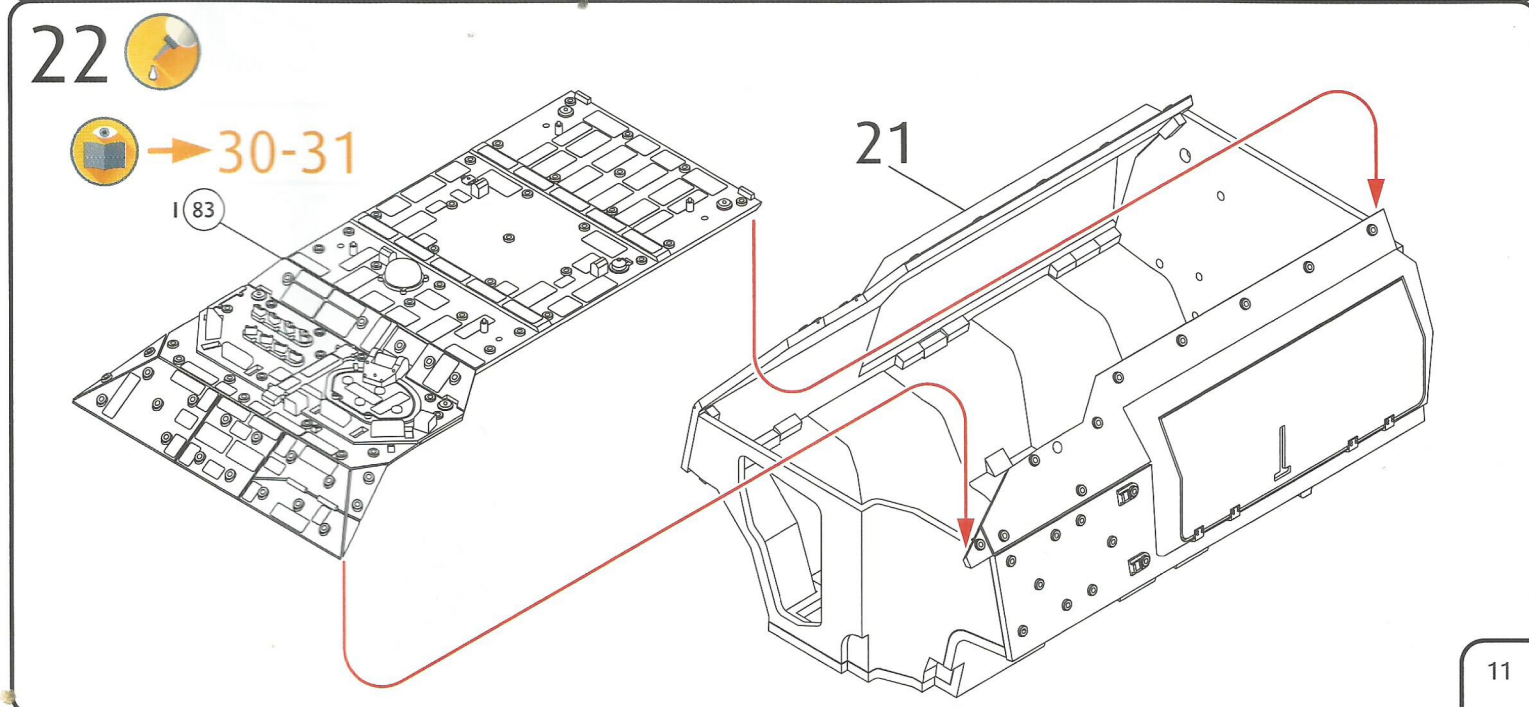
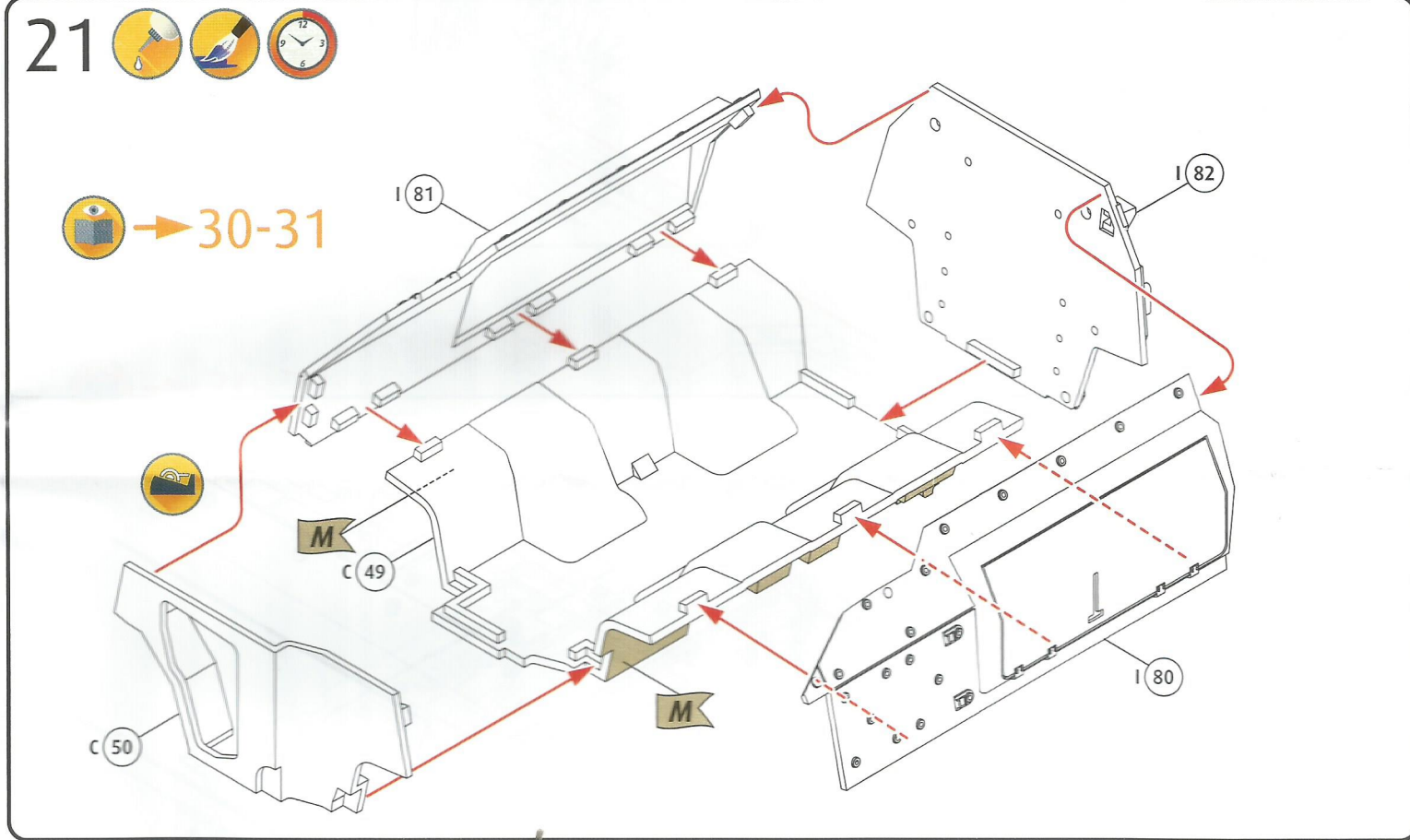
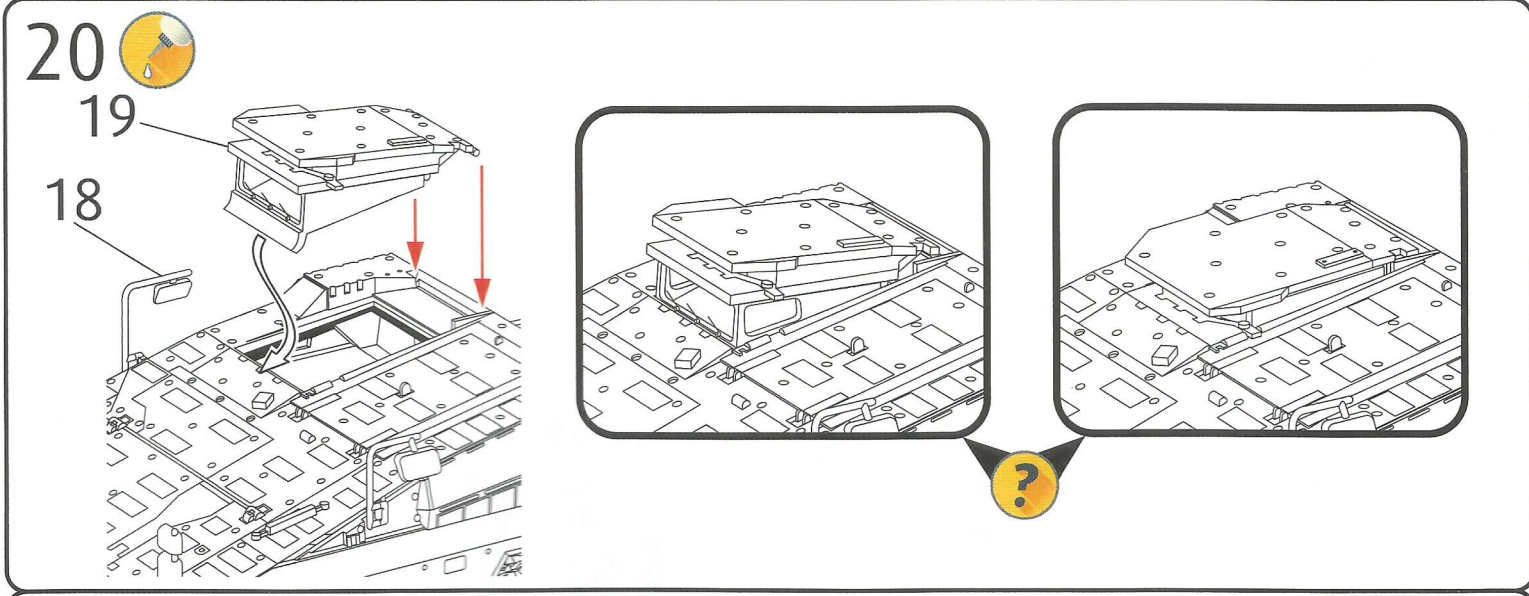


18

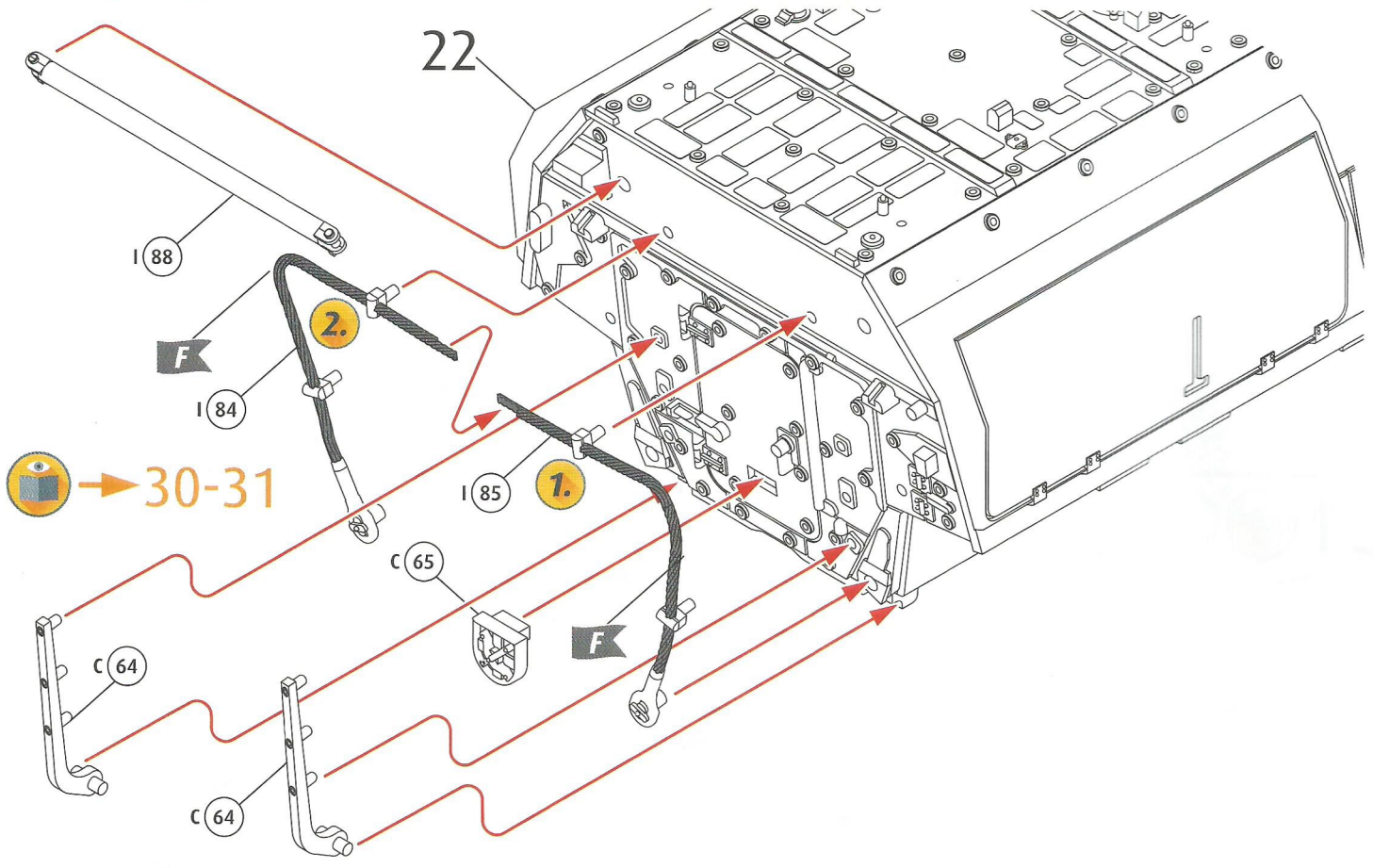


19



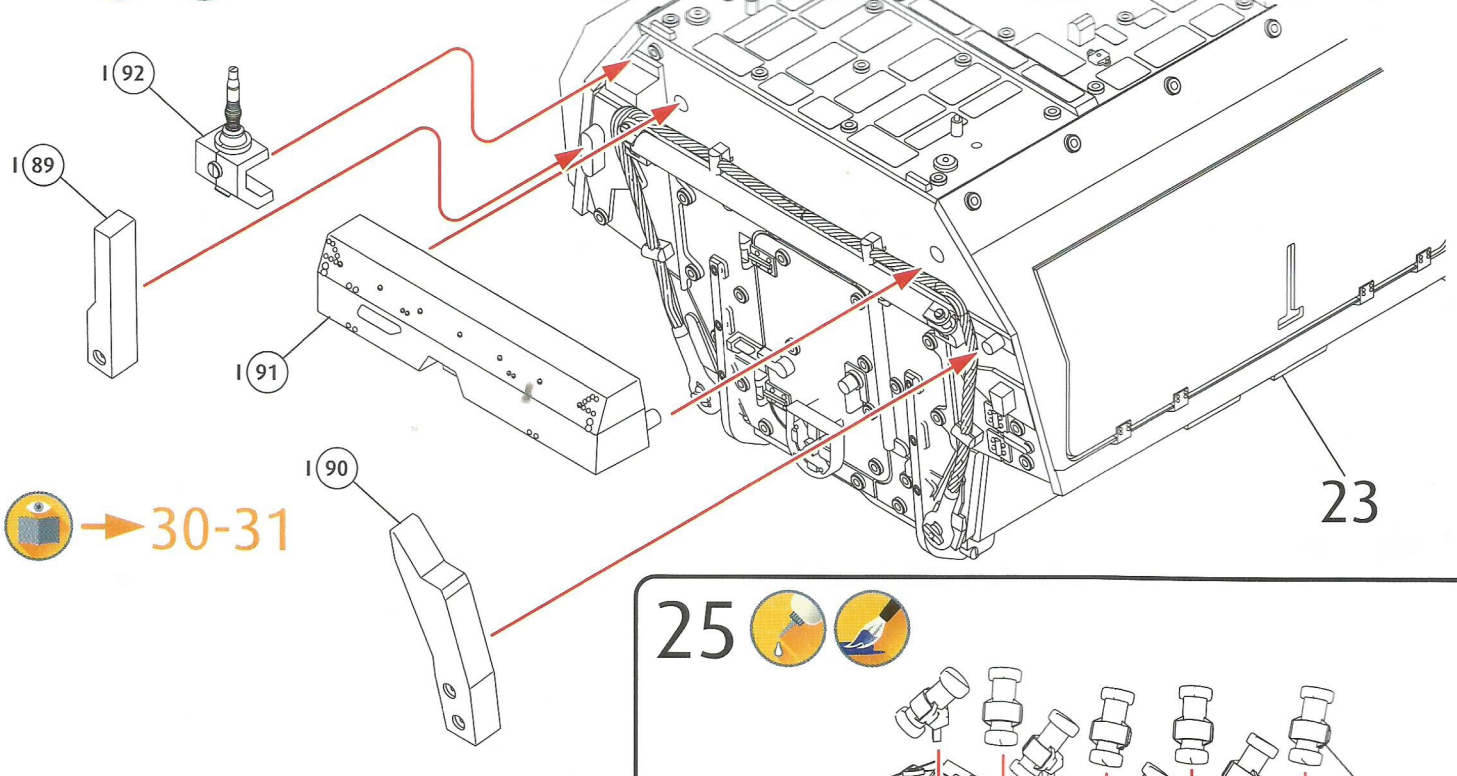


23



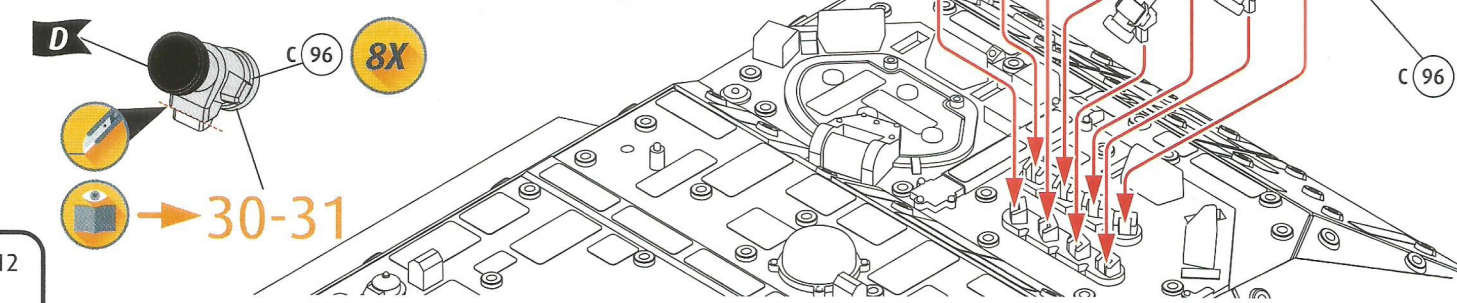
→ 30-31

24



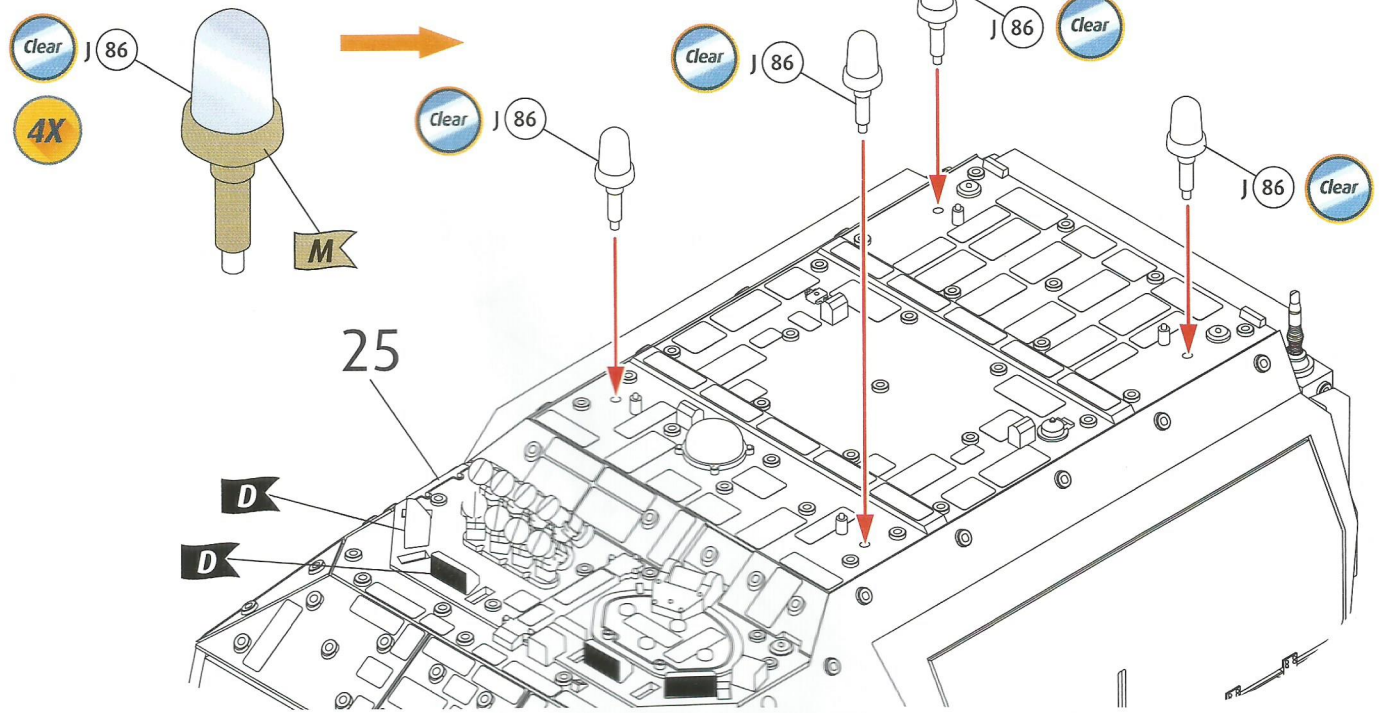
→ 30-31

25



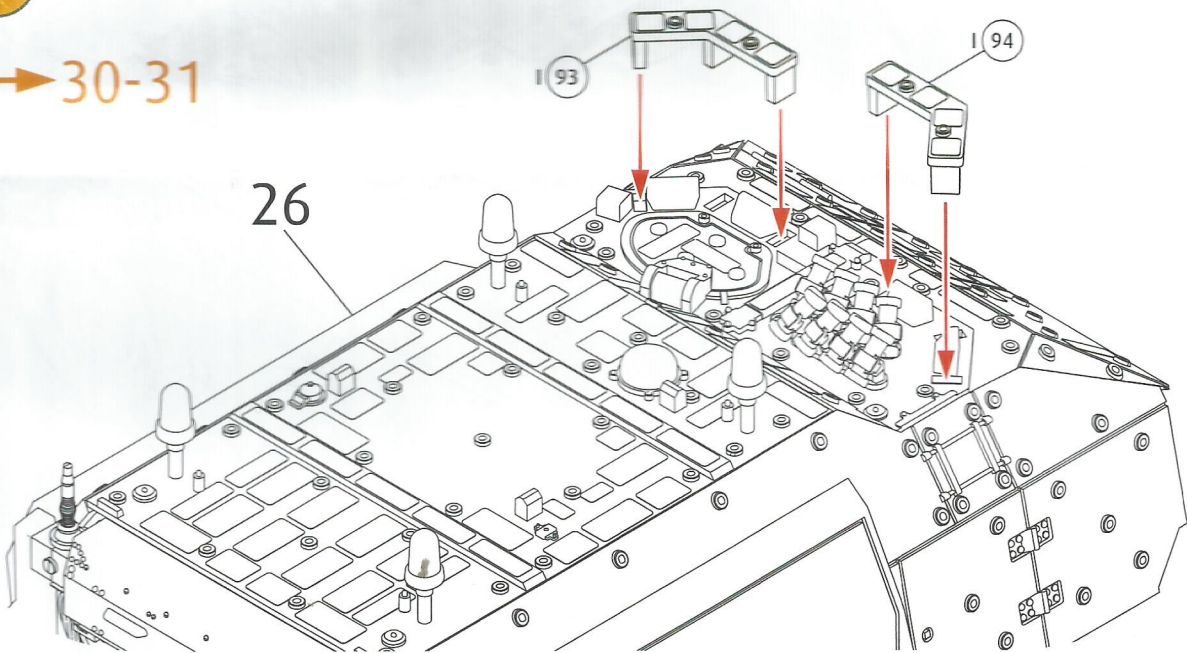
→ 30-31

26



27

→ 30-31



28

27

