



LEVEL 4



# Grumman F-14A Tomcat

Beiliegenden Sicherheitstext beachten / Please note the enclosed safety advice

- Ⓢ Beiliegenden Sicherheitstext beachten und nachschlagbereit halten.
- Ⓢ Please note the enclosed safety advice and keep safe for later reference.
- Ⓢ Respecter les consignes de sécurité ci-jointes et les conserver à portée de main.
- Ⓢ Houdt u aan de bijgaande veiligheidsinstructies en hou deze steeds bij de hand.
- Ⓢ Seguire le avvertenze di sicurezza allegate e tenerle a portata di mano.
- Ⓢ Observar y siempre tener a disposición este texto de seguridad adjunto.
- Ⓢ Ter em atenção o texto de segurança anexo e guardá-lo para consulta.
- Ⓢ Overhold vedlagte sikkerhedsanvisninger og hav dem liggende i nærheden.

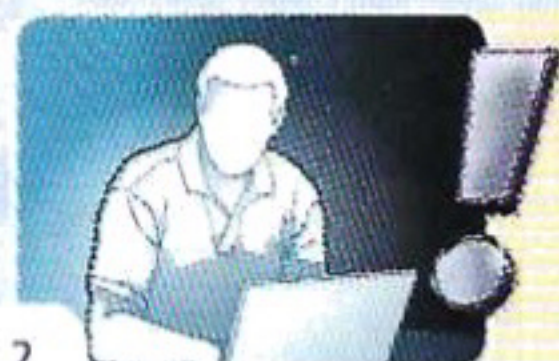
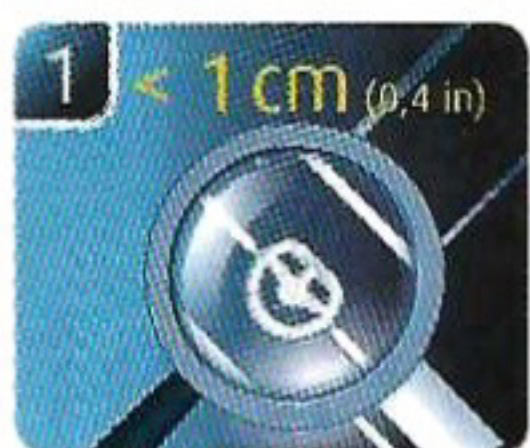
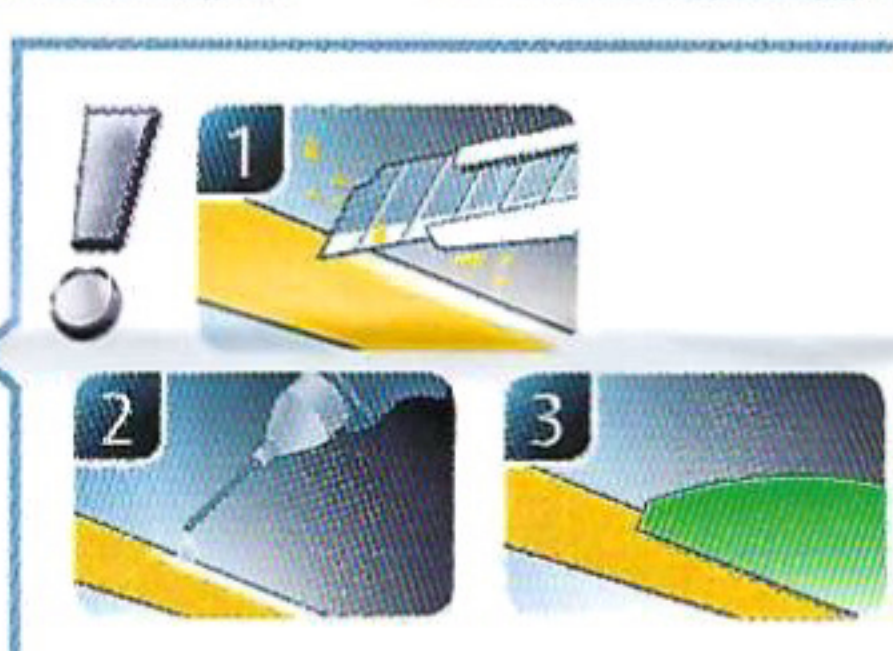
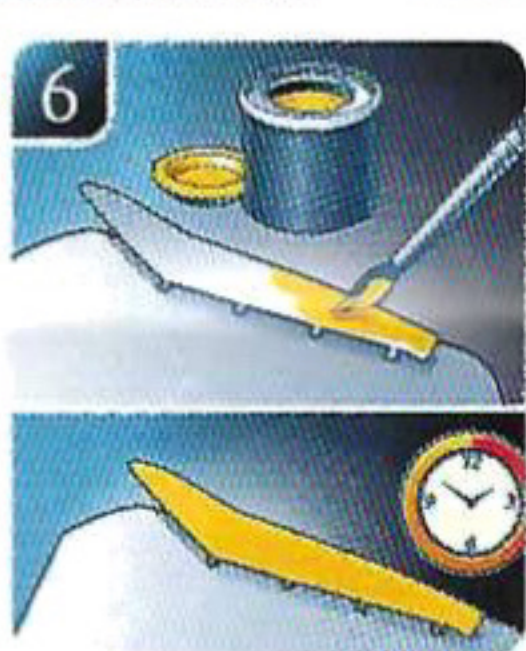
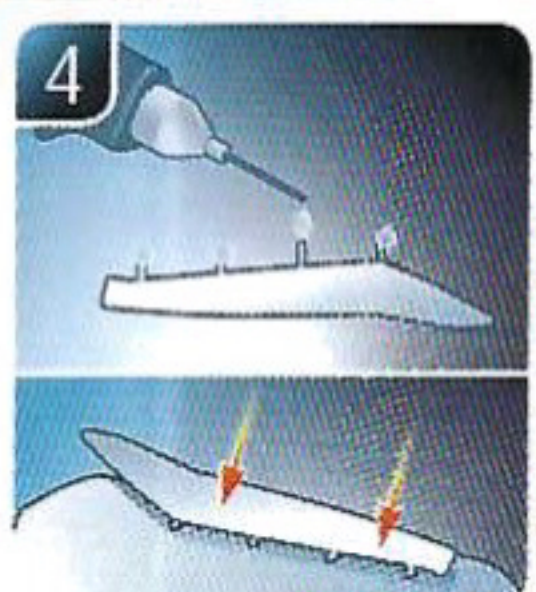
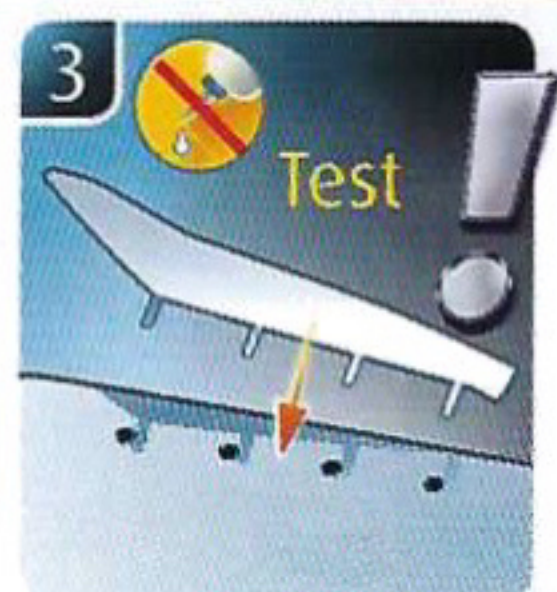
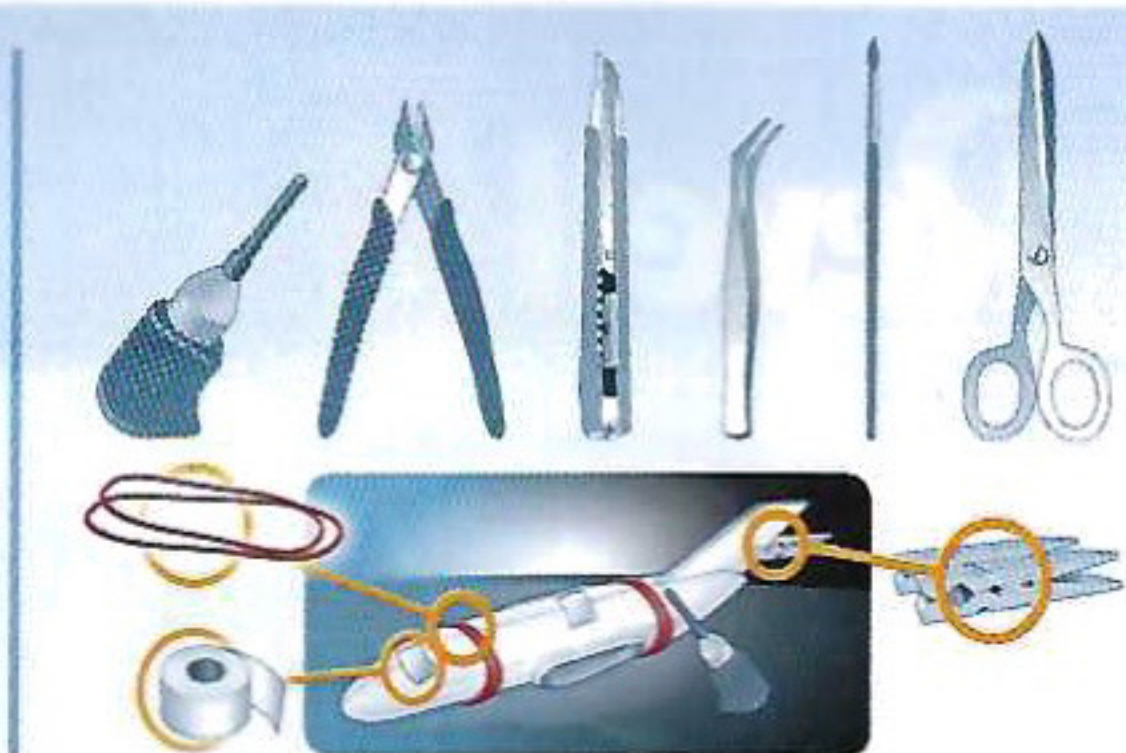
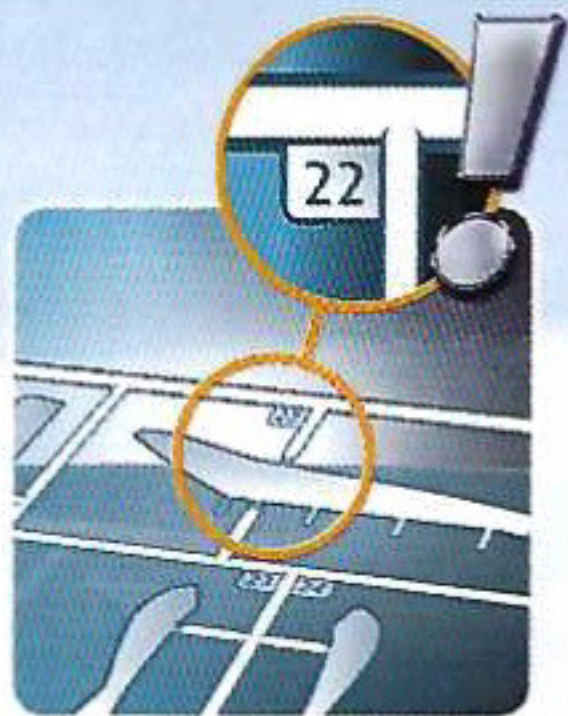
- Ⓢ На alltid vedlagt sikkerhetstekst klar til bruk.
- Ⓢ Beakta bifogad säkerhetstext och håll den i beredskap.
- Ⓢ Huomioi ja säilytä oheiset varoitukset.
- Ⓢ Соблюдать технику безопасности, сохранить инструкцию для дальнейших обращений.
- Ⓢ Przestrzegać załączonego tekstu dotyczącego bezpieczeństwa i mieć go zawsze pod ręką.
- Ⓢ Dodržujte tento příložený bezpečnostní text a mějte ho po ruce.
- Ⓢ A mellékelt biztonsági szöveget vegye figyelembe és tartsa fellapozásra készen.

- Ⓢ Respektujte priložený bezpečnostný text a uchovajte ho pre budúce použitie.
- Ⓢ Respectați textul de siguranță atașat și păstrați-l la îndemână.
- Ⓢ Спазвайте приложения текст за безопасност и го дръжте под ръка за справки.
- Ⓢ Priložena varnostna navodila izvajajte in jih hranite na vsem dostopnem mestu.
- Ⓢ Λάβετε υπόψη σας το συνημμένο κείμενο ασφαλείας και φυλάξτε το ώστε να ανατρέχετε σε αυτό όποτε χρειάζεται.
- Ⓢ Ekteki güvenliik talimatlarını dikkate alıp, bakabileceğiniz bir şekilde muafaza ediniz.

© 2025 Carrera Revell Europe GmbH, Henschelstr. 20-30, D-32257 Bünde.

REVELL IS THE REGISTERED TRADEMARK OF CARRERA REVELL EUROPE GMBH, GERMANY. [www.revell.de](http://www.revell.de)





DE Weitere Tipps und Tricks.  
 EN Additional tips and tricks.  
 FR Conseils et astuces supplémentaires.  
 IT Altre tips en trucs.  
 PT Ulteriori consigli e suggerimenti.  
 ES Consejos y sugerencias adicionales.

PT Mais dicas e truques.  
 EN Flere tips og tricks.  
 NO Flere tips og tricks.  
 SV Ytterligare tips och tricks.  
 PL Lisää vinkkejä ja niksejä.  
 RU Другие советы и хитрости.  
 PL Dalsze wskazówki i sugestie.

CS Další tipy a rady.  
 HU További ötletek és fogások.  
 SK Ďalšie tipy a triky.  
 RO Alte sfaturi și trucuri.  
 BG Други полезни съвети и трикове.  
 SR Nadaljnji nasveti in zvižaje.

GR Πρόσθετες συμβουλές και κόλπα.  
 TR Diğer öneriler ve ipuçları.

www.revell.de



- ☞ Kleben
- ☞ Glue
- ☞ Coller
- ☞ Lijmen
- ☞ Incollare
- ☞ Pegamento
- ☞ Colar
- ☞ Lim
- ☞ Lime
- ☞ Limma
- ☞ Liimaa
- ☞ Клеить
- ☞ Przykleić
- ☞ Slepiti
- ☞ Ragassza rá
- ☞ Lepiti
- ☞ Lipiti
- ☞ Залепити
- ☞ Prilepiti
- ☞ Κολλήσετε
- ☞ Υαρίστριμα



- ☞ Nicht kleben
- ☞ Don't glue
- ☞ Ne pas coller
- ☞ Niet lijmen
- ☞ Non incollare
- ☞ No pegamento
- ☞ Não colar
- ☞ Lim ikke
- ☞ Ikke lime
- ☞ Limma inte
- ☞ Älä liimaa
- ☞ Не клеить
- ☞ Nie przyklejać
- ☞ Nelepit
- ☞ Ne ragassza rá
- ☞ Nelepit
- ☞ Nu lipiti
- ☞ Не лепити
- ☞ Ne lepite
- ☞ Μην κολλήσετε
- ☞ Υαρίστριμαγιν



- ☞ Bemalen
- ☞ Paint
- ☞ Peindre
- ☞ Beschildern
- ☞ Colorare
- ☞ Pintar
- ☞ Pintar
- ☞ Mal
- ☞ Male
- ☞ Måla
- ☞ Maalaa
- ☞ Раскрасить
- ☞ Pomalować
- ☞ Pomalovat
- ☞ Fesse be
- ☞ Natíeť
- ☞ Vopstij
- ☞ Боядисайте
- ☞ Robarvajte
- ☞ Βάψτε
- ☞ Boyama



- ☞ Anzahl der Arbeitsgänge.
- ☞ Number of working steps.
- ☞ Nombre d'étapes de travail.
- ☞ Het aantal bouwstappen.
- ☞ Numero di fasi di lavoro.
- ☞ Número de pasos de trabajo.
- ☞ Número de passos de trabalho.
- ☞ Antal arbejds gange.
- ☞ Antall arbeidstrinn.
- ☞ Antal operationer.
- ☞ Työvaiheiden määrä.
- ☞ Количество операций.
- ☞ Liczba cykli roboczych.
- ☞ Počet pracovných krokov.
- ☞ A munkamenetek száma.
- ☞ Počet pracovných operácií.
- ☞ Numărul etapelor de lucru.
- ☞ Брой работни стъпки.
- ☞ Števílo delovnih postopkov.
- ☞ Αριθμός βημάτων εργασιών.
- ☞ Çalıřma adımları sayısı.



- ☞ Zusammenbau Reihenfolge.
- ☞ Sequence of assembly.
- ☞ Ordre d'assemblage.
- ☞ Volgorde van montage.
- ☞ Sequenza di assemblaggio.
- ☞ Secuencia de montaje.
- ☞ Sequência de montagem.
- ☞ Samlerækkefølge.
- ☞ Monteringsrekkefølge.
- ☞ Montering ordningsføljd.
- ☞ Kokoamisjärjestys.
- ☞ Последовательность сборки.
- ☞ Kolejność montażu.
- ☞ Pořadí složení.
- ☞ Összerakási sorrend.
- ☞ Poradie zostavenia.
- ☞ Ordinea asamblării.
- ☞ Последовательность на сглобяване.
- ☞ Vrstni red sestavljanja.
- ☞ Σειρά τοποθέτησης.
- ☞ Parçaları birleştirme sırası.



- ☞ Abbildung zusammengesetzter Teile.
- ☞ Illustration of assembled parts.
- ☞ Figure représentant les pièces assemblées.
- ☞ Afbeelding van samengevoegde onderdelen.
- ☞ Foto delle parti assemblate.
- ☞ Figura de las piezas montadas.
- ☞ Ilustração das peças montadas.
- ☞ Illustration af samlede dele.
- ☞ Figur av sammensatte deler.
- ☞ Bild på sammansatta detaljer.
- ☞ Koottujen osien kuva.
- ☞ Изображение смонтированных деталей.
- ☞ Rysunek połączonych części.
- ☞ Zobrazení spojených dílů.
- ☞ Összerakott alkatrészek ábrája.
- ☞ Obrázok dielov, ktoré sa majú zmontovať.
- ☞ Figura reprezentând piesele asamblate.
- ☞ Изображение на сглобените части.
- ☞ Slika sestavljenih delov.
- ☞ Απεικόνιση των τοποθετημένων μερών.
- ☞ Birleştirilmiş parçalar resmi.



- ☞ Bauteile trocknen lassen.
- ☞ Allow the parts to dry.
- ☞ Laisser sécher les pièces.
- ☞ Onderdelen laten drogen.
- ☞ Lasciare asciugare i componenti.
- ☞ Dejar secar las piezas.
- ☞ Deixar as peças secar.
- ☞ Lad delene tørre.
- ☞ Tørk komponenter.
- ☞ Låt komponenterna torka.
- ☞ Anna rakenneosien kuivua.
- ☞ Дайте деталям высохнуть.
- ☞ Pozostawić elementy konstrukcji do wyschnięcia.
- ☞ Nechte díly uschnout.
- ☞ Hagyja megszáradni az alkatrészeket.
- ☞ Konštrukčné diely nechajte vyschnúť.
- ☞ Lăsați componentele să se usuce.
- ☞ Оставете сглобените части да изсъхнат.
- ☞ Osušite sestavne dele.
- ☞ Αφήστε τα μέρη να στεγνώσουν.
- ☞ Yarı parçalarıni kurumaya bırakın.



- ☞ Mit einem Messer abtrennen.
- ☞ Detach with knife.
- ☞ Détacher au couteau.
- ☞ Met een mesje afsnijden.
- ☞ Separare con un coltello.
- ☞ Separar con cuchillo.
- ☞ Separar com uma faca.
- ☞ Skær af med en kniv.
- ☞ Separer med kniv.
- ☞ Skall skiljas av med en kniv.
- ☞ Erota veitsellä.
- ☞ Отделить ножом.
- ☞ Oddzielić za pomocą noża.
- ☞ Oddélté nožem.
- ☞ Válassza le késsel.
- ☞ Oddelte nožom.
- ☞ Desprindeți cu un cuțit.
- ☞ Откъснете с нож.
- ☞ Odrežite z ustreznim rezilom.
- ☞ Αφαιρέστε με ένα μαχαίρι.
- ☞ Bir bıçak ile kesin.



- ☞ Wahlweise
- ☞ Optional
- ☞ Facultatif
- ☞ Naar keuze
- ☞ Facoltativamente
- ☞ Opcional
- ☞ Opcional
- ☞ Valgfri
- ☞ Valgfritt
- ☞ Valfri
- ☞ Valinnaisesti
- ☞ На выбор
- ☞ Opcjonalnie
- ☞ Voliteľné
- ☞ Választás szerint
- ☞ Alternativne
- ☞ Opțional
- ☞ По избор
- ☞ Izbirno
- ☞ Προαιρετικά
- ☞ Opsiyonel



- ☞ Bauanleitung sorgfältig lesen.
- ☞ Read the assembly instructions carefully.
- ☞ Lisez attentivement les instructions de montage.
- ☞ Bouwinstructies zorgvuldig doorlezen.
- ☞ Leggere attentamente le istruzioni per il montaggio.
- ☞ Lea cuidadosamente las instrucciones de montaje.
- ☞ Ler atentamente as instruções de montagem.
- ☞ Læs byggevejledningen omhyggeligt.
- ☞ Les byggeanvisningen nøye.
- ☞ Monteringsinstruktionerna skall läsas noggrant.
- ☞ Lue kokoamisohje huolellisesti.
- ☞ Внимательно прочитайте инструкцию по сборке.
- ☞ Dokładnie przeczytać instrukcję montażu.
- ☞ Prečítate si pečlivo návod k obsluze.
- ☞ Figyelmesen olvassa el a szerelési útmutatót.
- ☞ Návod na montáž starostlivo prečítajte.
- ☞ Citij si atenție instrucțiunile de montare.
- ☞ Прочетете внимателно упътването за монтаж.
- ☞ Skrbno preberite navodila za sestavo.
- ☞ Διαβάστε προσεκτικά τις οδηγίες κατασκευής.
- ☞ Yarı kılavuzunu dikkatle okuyun.



\*

- ☒ Mit Klebeband fixieren.
- ☒ Attach with adhesive tape.
- ☒ Fixer à l'aide de ruban adhésif.
- ☒ Met plakband vastzetten.
- ☒ Fissare con nastro adesivo.
- ☒ Fijar con cinta adhesiva.
- ☒ Fixar com fita adesiva.
- ☒ Fastgør med tape.
- ☒ Fest med tape.
- ☒ Fixera med tejp.
- ☒ Kiinnitää liimanauhalla.
- ☒ Зафиксировать липкой лентой.
- ☒ Przytocować za pomocą taśmy samoprzylepnej.
- ☒ Pripevnēte lepicī pāskou.
- ☒ Rögzitse ragasztószalaggal.
- ☒ Fixujte lepiacou páskou.
- ☒ Fixați cu bandă adezivă.
- ☒ Фиксируйте с тиксо.
- ☒ Pritrdite z lepilnim trakom.
- ☒ Στερεώσατε κολλητική ταινία.
- ☒ Yapıştırma bandı ile sabitleyin.



\*

- ☒ Zur Anbringung der Klarteile empfohlen.
- ☒ Recommended to fix clear parts.
- ☒ Recommandé pour fixer les pièces transparentes.
- ☒ Aanbevolen voor het aanbrengen van transparante delen.
- ☒ Raccomandato per l'applicazione delle parti trasparenti.
- ☒ Recomendado para fijar las piezas transparentes.
- ☒ Recomendado para a aplicação das peças transparentes.
- ☒ Anbefales til anbringelse af de klare dele.
- ☒ Anbefales til å feste klare deler.
- ☒ Rekommenderad för montering av de genomskinliga detaljerna.
- ☒ Suositellaan läpinäkyvien osien siirtämiseen.
- ☒ Рекомендується для кріплення прозорих деталей.
- ☒ Zalecane do przyklejenia przezroczystych części.
- ☒ Doporučujeme k umístění průhledných dílů.
- ☒ Az átlátszó darabok felhelyezéséhez ajánlható.
- ☒ Odporúča sa pre umiestnenie čírych dielov.
- ☒ Recomandat pentru aplicarea pieselor transparente.
- ☒ Препоръчва се за поставяне на прозрачни части.
- ☒ Pri nameštanju prozornih delov priporočamo.
- ☒ Συνιστάται για την τοποθέτηση των διαφανών μερών.
- ☒ Şeffaf parçaların takılması için önerilir.



- ☒ Klarsichtteile
- ☒ Clear parts
- ☒ Pièces transparentes
- ☒ Transparente onderdelen
- ☒ Parti trasparenti
- ☒ Piezas transparentes
- ☒ Peças transparentes
- ☒ Klare dele
- ☒ Klare deler
- ☒ Genomskinliga detaljer
- ☒ Läpinäkyvät osat
- ☒ Прозрачные детали
- ☒ Przezroczyste części
- ☒ Průhledné díly
- ☒ Átlátszó alkatrészek
- ☒ Číre diely
- ☒ Piese transparente
- ☒ Прозрачни части
- ☒ Prozorni deli
- ☒ Διαφανή μέρη
- ☒ Şeffaf parçalar



\*

- ☒ Zur Anbringung der Abziehbilder empfohlen.
- ☒ Recommended for affixing the decals.
- ☒ Recommandé pour l'application des décalcomanies.
- ☒ Aanbevolen voor het aanbrengen van de transfers.
- ☒ Raccomandato per l'applicazione delle decalcomanie.
- ☒ Recomendado para fijar bien las calcomanías.
- ☒ Recomendado para a fixação dos autocolantes.
- ☒ Anbefales til anbringelse af overføringsbillederne.
- ☒ Anbefales til å feste avtrekksbilder.
- ☒ Rekommenderad för montering av klisterdekalerna.
- ☒ Suositellaan siirtokuvien siirtämiseen.
- ☒ Рекомендується для нанесення переводних картинок.
- ☒ Zalecane do przyklejenia kalkomanii.
- ☒ Doporučujeme k umístění obtiskovacích obrázků.
- ☒ A matrica felhelyezéséhez ajánlható.
- ☒ Odporúča sa pre umiestnenie oblačkových obrázkov.
- ☒ Recomandat pentru aplicarea abjibildurilor.
- ☒ Препоръчва се за поставяне на ваденки.
- ☒ Pri nameštanju nalepnice priporočamo.
- ☒ Συνιστάται για την τοποθέτηση των χαλκομανιών.
- ☒ Çakartmaların takılması için önerilir.



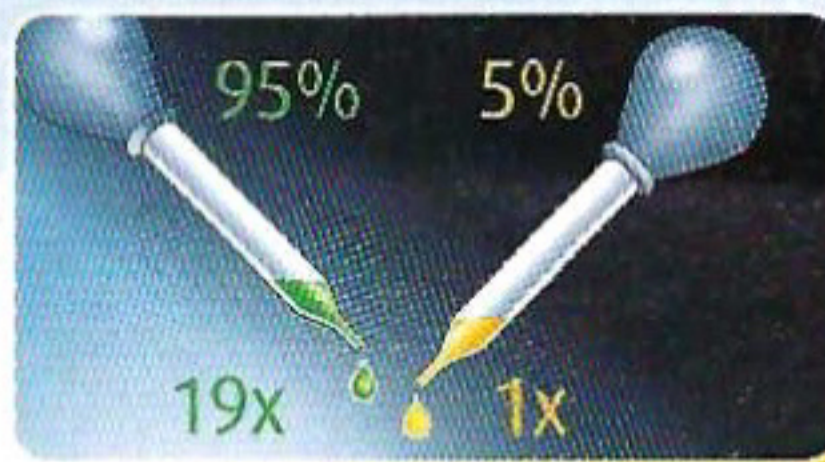
- ☒ Abziehbild in Wasser einweichen und anbringen.
- ☒ Soak and apply decals.
- ☒ Mouiller et appliquer les décalcomanies.
- ☒ Transfer in water even laten weken en aanbrengen.
- ☒ Immergere la decalcomania nell'acqua e applicarla.
- ☒ Mojar y aplicar calcomanías.
- ☒ Amolecer o decalque em água e aplicar.
- ☒ Ger overføringsbilledet vådt og sæt det på.
- ☒ Myk opp avtrekkingsbildet i vann og sett på.
- ☒ Blötlägg dekalen i vatten och sätt på den.
- ☒ Pehmitä siirtokuva vedessä ja siirrä paikalleen.
- ☒ Опустите переводную картинку в воду и нанесите её.
- ☒ Namoczyc kalkomanie w wodzie i przykleić.
- ☒ Nechte obtisk odmočit ve vodě a přilepte.
- ☒ Merítse vízbe és helyezze fel a matricát.
- ☒ Obláčkový obrázok namočte do vody a priložte na plochu.
- ☒ Înmuiați abjibildul în apă și aplicați-l.
- ☒ Потопете ваденката във вода и я поставете.
- ☒ Prelepnicu namakajte v vodi. In namestite.
- ☒ Μουσκεψτε σε νερό και τοποθετήστε τις χαλκομανίες.
- ☒ Çakartmayı suda yumuşatın ve takın.

\*

- ☒ Nicht enthalten
- ☒ Not included
- ☒ Non fourni
- ☒ Behoort niet tot de levering
- ☒ Non incluso
- ☒ No incluido
- ☒ Não incluído
- ☒ Medfølger ikke
- ☒ Ikke inkludert
- ☒ Ingår ej
- ☒ Ei sisalla
- ☒ Не съдържа
- ☒ Nie wchodzi w zakres dostawy
- ☒ Neni obsaženo
- ☒ Nem tartalmazza
- ☒ Neobsahuje
- ☒ Nu este inclus
- ☒ Не се включва в комплекта
- ☒ Ni priloženo
- ☒ Δεν περιλαμβάνεται
- ☒ İçermiyor

## Benötigte Farben / Required colours

- FR Peintures nécessaires
- NL Benodigde kleuren
- IT Colori necessari
- ES Colores necesarios
- PT Cores necessárias
- NO Nødvendige farver
- NO Nødvendige farger
- SE Erforderliga färger
- HU Tarvittavat vörök
- RU Необходимые краски
- PL Potrzebne kolory
- CZ Potřebné barvy
- HU Szükséges színek
- SK Požadované farby
- RO Colori necesare
- BG Необходими цветове
- SI Potrebne barve
- GR Απαιτούμενα χρώματα
- TR Gerekli renkler



- |                             |                         |
|-----------------------------|-------------------------|
| DE Beispiel: mischen        | RU Пример: смешивание   |
| GB Example: mixing          | PL Przykład: mieszanie  |
| FR Exemple: mélanger        | CZ Příklad: míchání     |
| NL Voorbeeld: mengen        | HU Példa: keverés       |
| IT Esempio: mescolare       | SK Příklad: miešanie    |
| ES Ejemplo: mezclar         | RO Exemplu: amestecare  |
| PT Exemplo: misturar        | BG Пример: смесване     |
| DK Eksempel: blanding       | SI Primer: mešanje      |
| NO Eksempel: blanding       | GR Παράδειγμα: ανάμειξη |
| SE Exempel: blanda          | TR Örnek: karıştırma    |
| FI Esimerkki: sekoittaminen |                         |

05

A

- DE Weiß matt
- GB White matt
- FR Blanc mat
- NL Wit mat
- IT Bianco opaco
- ES Blanco mate
- PT Branco mate
- DK Hvid mat
- NO Hvit matt
- SE Vit matt
- FI Valkoinen matta
- RU Белый матовый
- PL Biały matowy
- CZ Bílá matný
- HU Fehér, fénytelen
- SK Biela matný
- RO Alb mat
- BG Бяло матово
- SI Bela mat
- GR Λευρο ματ
- TR Beyaz mat

08

B

- DE Schwarz matt
- GB Black matt
- FR Noir mat
- NL Zwart mat
- IT Nero opaco
- ES Negro mate
- PT Preto mate
- DK Sort mat
- NO Sort matt
- SE Svart matt
- FI Musta matta
- RU Чёрный матовый
- PL Czarny matowy
- CZ Černá matný
- HU Fekete, fénytelen
- SK Čierna matný
- RO Negru mat
- BG Черно матово
- SI Črna mat
- GR Μαύρο ματ
- TR Siyah mat

09

C

- DE Anthrazit matt
- GB Anthracite matt
- FR Anthracite mat
- NL Antraciet mat
- IT Antracite opaco
- ES Antracita mate
- PT Antracite mate
- DK Antracitgrå mat
- NO Antrasitt matt
- SE Antracitgrå matt
- FI Antrasiitinharmaa matta
- RU Антрацит матовый
- PL Antracyt matowy
- CZ Antracitová šedá matný
- HU Antracit, fénytelen
- SK Čierna uhľová matný
- RO Antracit mat
- BG Антрацит матово
- SI Antracit mat
- GR Γκρι ανθρακί ματ
- TR Antrazit mat

31

D

- DE Feuerrot glänzend
- GB Fiery red gloss
- FR Rouge feu brillant
- NL Vuurrood glanzend
- IT Rosso fuoco lucido
- ES Rojo fuego brillante
- PT Vermelho vivo brilhante
- DK Flammerød blank
- NO Ildrød glansende
- SE Eldröd blank
- FI Tulenpunainen kiiltävä
- RU Огненно-красный глянцевый
- PL Ognistoczerwony błyszczący
- CZ Ohnivě červená lesklý
- HU Tűzpiros, fényes
- SK Ohnivá červená lesklý
- RO Roșu aprins strălucitor
- BG Огненочервено гланцово
- SI Ognjeno-rdeča sijoloča
- GR Κόκκινο φωτιάς γυαλιστερό
- TR Alev kırmızısı parlak

76

E

- DE Hellgrau matt
- GB Light grey matt
- FR Gris clair mat
- NL Lichtgrijs mat
- IT Grigio chiaro opaco
- ES Gris claro mate
- PT Cinza claro mate
- DK Lysegrå mat
- NO Lysegrå matt
- SE Ljusgrå matt
- FI Vaaleanharmaa matta
- RU Светло-серый матовый
- PL Jasnoszary matowy
- CZ Světlá šedivá matný
- HU Világosszürke, fénytelen
- SK Svetlo sivá matný
- RO Gri-deschis mat
- BG Светлосиво матово
- SI Svetlo-siva mat
- GR Γκρι ανοιχτό ματ
- TR Açık gri mat

88

F

- DE Ocker matt
- GB Ochre matt
- FR Ocre mat
- NL Oker mat
- IT Ocra opaco
- ES Ocre mate
- PT Ocre mate
- DK Okkerbrun mat
- NO Okerbrun matt
- SE Ockrabrun matt
- FI Okranruskea matta
- RU Охра матовый
- PL Ochra matowy
- CZ Okr hnědý matný
- HU Okker, fénytelen
- SK Okrová matný
- RO Ocru mat
- BG Охра матово
- SI Oker mat
- GR Όχρα ματ
- TR Toprak rengi mat

89

G

- DE Beige matt
- GB Beige matt
- FR Beige mat
- NL Oker mat
- IT Beige opaco
- ES Beige mate
- PT Beige mate
- DK Beige mat
- NO Beige matt
- SE Beige matt
- FI Beige matta
- RU Бежевый матовый
- PL Beżowy matowy
- CZ Běžová matný
- HU Bézs, fénytelen
- SK Běžová matný
- RO Bej mat
- BG Бежово матово
- SI Bež mat
- GR Μπεζ ματ
- TR Bej mat

91

H

- DE Eisen metallic
- GB Iron metallic
- FR Fer métallique
- NL IJzer metallic
- IT Ferro metallico
- ES Acero metálico
- PT Aço metálico
- DK Stål metallisk
- NO Jern metallic
- SE Stål metallic
- FI Teräs metallinen
- RU Сталь металл
- PL Grafit metaliczny
- CZ Ocelová metalizový
- HU Acélmetál
- SK Ocelová metalíza
- RO Fier metallic
- BG Желязо металик
- SI Železna kovinska
- GR Χρώμα σιδήρου μεταλλικό
- TR Metalik metalik

99

I

- DE Aluminium metallic
- GB Aluminium metallic
- FR Aluminium métallique
- NL Aluminium metallic
- IT Alluminio metallico
- ES Aluminio metálico
- PT Alumínio metálico
- DK Aluminium metallisk
- NO Aluminium metallic
- SE Aluminium metallic
- FI Alumiini metallinen
- RU Алюминий металл
- PL Aluminium metaliczny
- CZ Hliníková metalizový
- HU Alumínium metál
- SK Hliníková metalíza
- RO Aluminiu metallic
- BG Алюминий металик
- SI Aluminijasta kovinska
- GR Αλουμίνιο μεταλλικό
- TR Alüminyum grisi metalik

75%

91

J

83

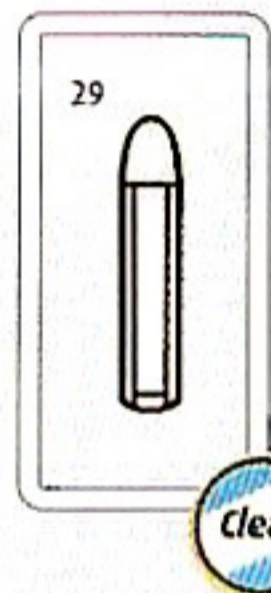
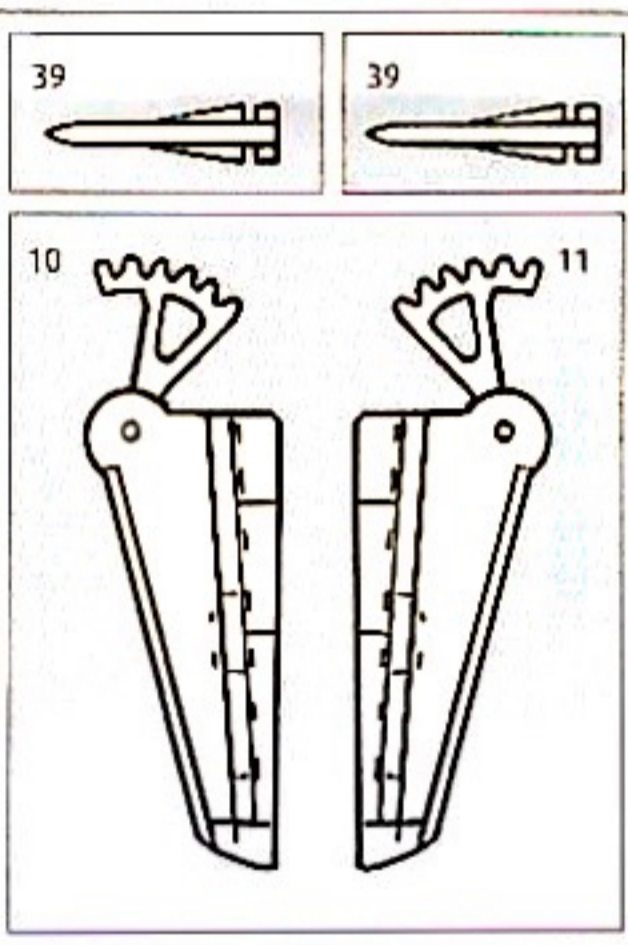
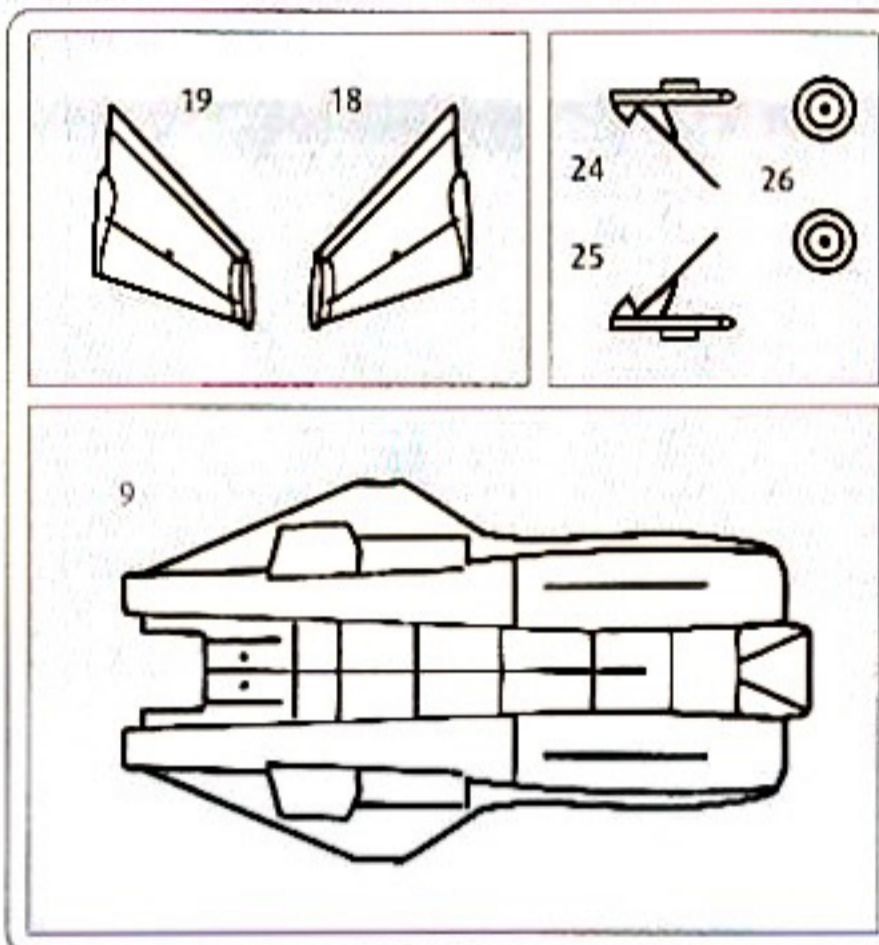
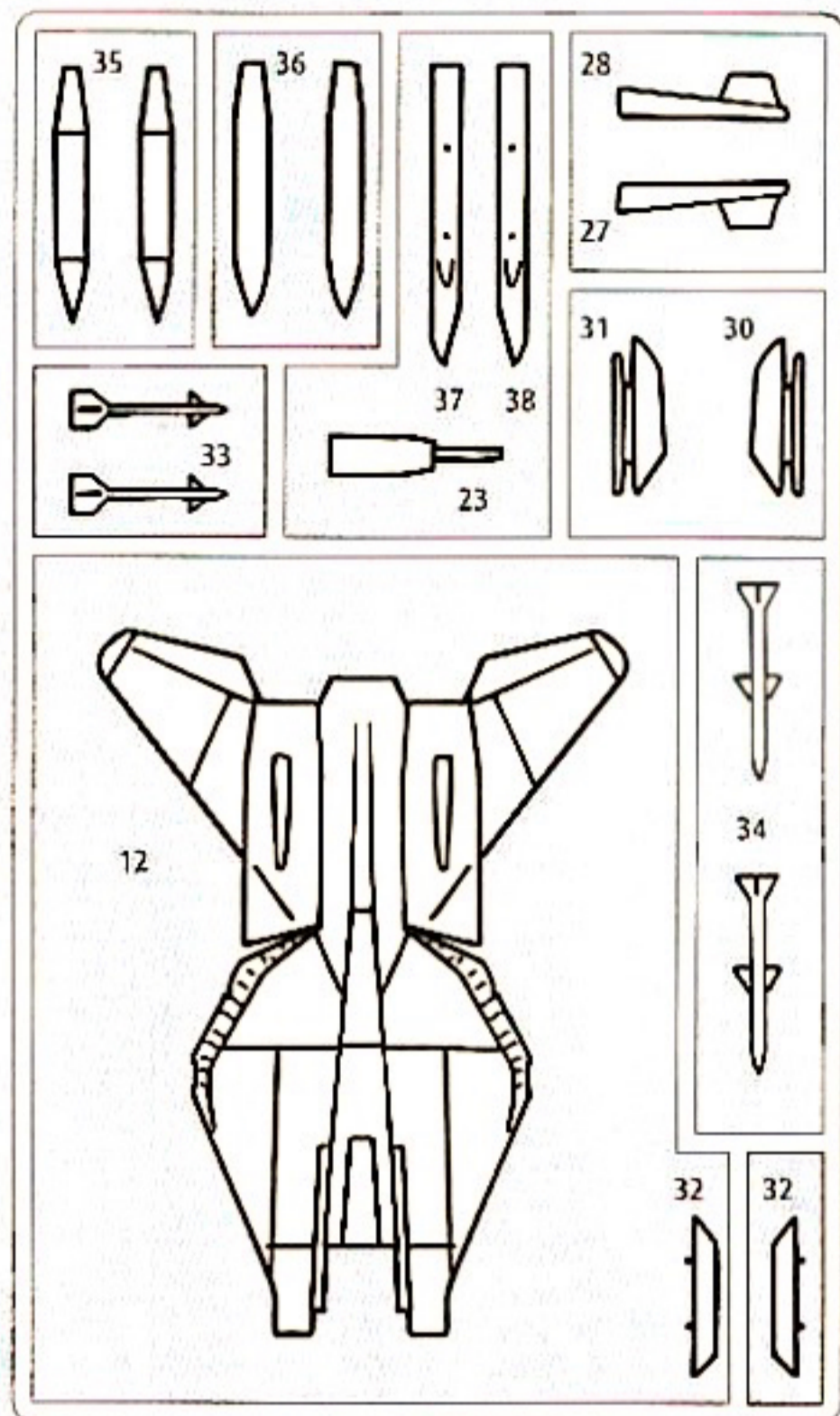
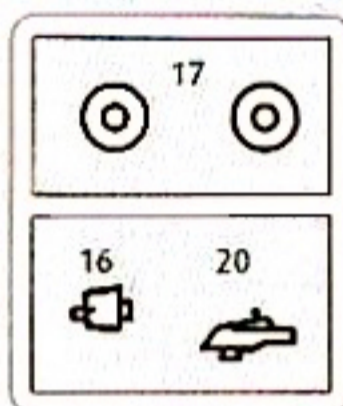
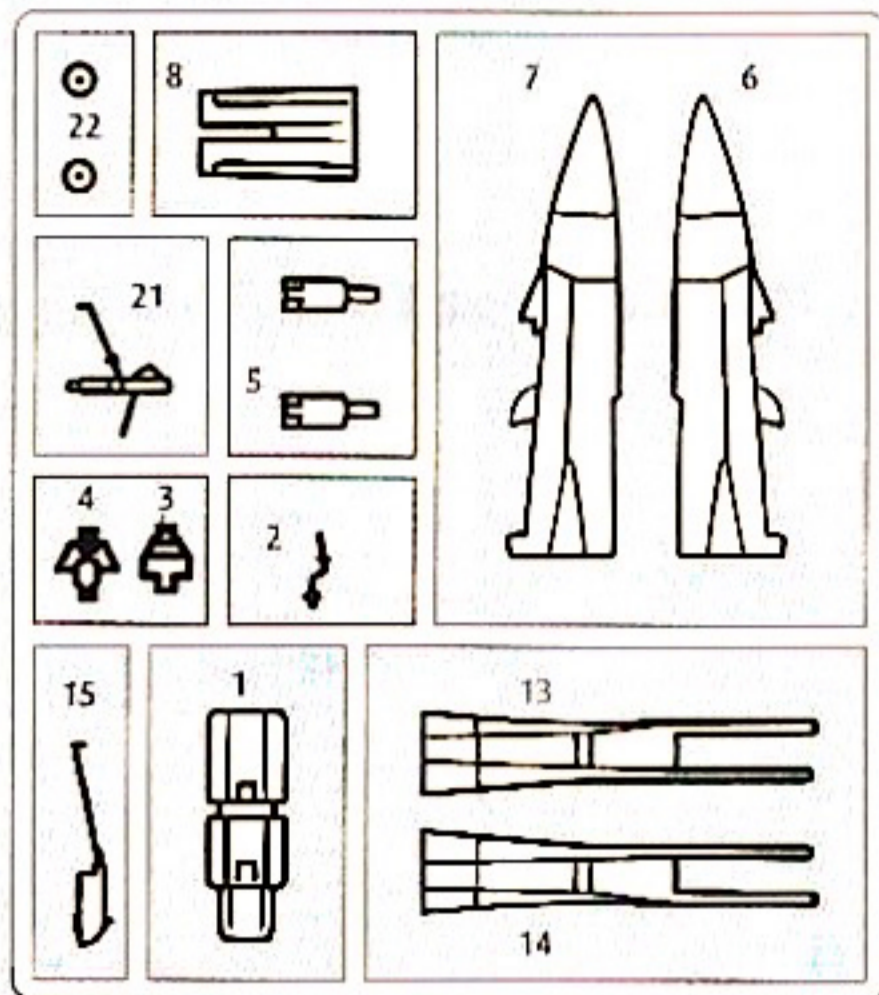
25%

- |                            |   |                           |
|----------------------------|---|---------------------------|
| DE Eisen metallic          | + | DE Rost matt              |
| GB Iron metallic           |   | GB Rust matt              |
| FR Fer métallique          |   | FR Rouille mat            |
| NL IJzer metallic          |   | NL Roest mat              |
| IT Ferro metallico         |   | IT Ruggine opaco          |
| ES Acero metálico          |   | ES óxido mate             |
| PT Aço metálico            |   | PT Ferrugem mate          |
| DK Stål metallisk          |   | DK Rust mat               |
| NO Jern metallic           |   | NO Rust matt              |
| SE Stål metallic           |   | SE Rost matt              |
| FI Teräs metallinen        |   | FI Ruoste matta           |
| RU Сталь металл            |   | RU Ржавый матовый         |
| PL Grafit metaliczny       |   | PL Rdzawy matowy          |
| CZ Ocelová metalizový      |   | CZ Rezavá matný           |
| HU Acélmetál               |   | HU Rozsdaszínú, fénytelen |
| SK Ocelová metalíza        |   | SK Hrdzavá matný          |
| RO Fier metallic           |   | RO Ruginiu mat            |
| BG Желязо металик          |   | BG Ръжда матово           |
| SI Železna kovinska        |   | SI Rjasta mat             |
| GR Χρώμα σιδήρου μεταλλικό |   | GR Χρώμα σκουριάς ματ     |
| TR Metalik metalik         |   | TR Pas rengi mat          |

39

K

- DE Dunkelgrün matt
- GB Dark green matt
- FR Vert foncé mat
- NL Donkergroen mat
- IT Verde scuro opaco
- ES Verde oscuro mate
- PT Verde escuro mate
- DK Mørkegrøn mat
- NO Mørk grønn matt
- SE Mörkgrön matt
- FI Tummanvihreä matta
- RU Темно-зелёный матовый
- PL Ciemnozielony matowy
- CZ Tmavá zelená matný
- HU Sötétzöld, fénytelen
- SK Tmavo zelená matný
- RO Verde-închis mat
- BG Тъмнозелено матово
- SI Temno-zelena mat
- GR Πράσινο σκούρο ματ
- TR Koyu yeşil mat



☎ Kundenservice: [www.revell-service.de](http://www.revell-service.de)

☎ Customer Service: [www.revell-service.de](http://www.revell-service.de)

☎ Customer Service: [www.revell-service.de](http://www.revell-service.de)

☎ Service clientèle: [www.revell-service.de](http://www.revell-service.de)

☎ Klantenservice: [www.revell-service.de](http://www.revell-service.de)

☎ Servicio al cliente: [www.revell-service.de](http://www.revell-service.de)

☎ Servizio clienti: [www.revell-service.de](http://www.revell-service.de)

☎ Serviço de apoio ao cliente: [www.revell-service.de](http://www.revell-service.de)

☎ Kundeservice: [www.revell-service.de](http://www.revell-service.de)

☎ Kundeservice: [www.revell-service.de](http://www.revell-service.de)

☎ Kundtjänst: [www.revell-service.de](http://www.revell-service.de)

☎ Asiakaspalvelu: [www.revell-service.de](http://www.revell-service.de)

☎ Служба поддержки клиентов: [www.revell-service.de](http://www.revell-service.de)

☎ Dział obsługi klienta: [www.revell-service.de](http://www.revell-service.de)

☎ Zákaznický servis: [www.revell-service.de](http://www.revell-service.de)

☎ Ügyfélszolgálat: [www.revell-service.de](http://www.revell-service.de)

☎ Zákaznický servis: [www.revell-service.de](http://www.revell-service.de)

☎ Serviciul clienți: [www.revell-service.de](http://www.revell-service.de)

☎ Отдел за обслужване на клиенти: [www.revell-service.de](http://www.revell-service.de)

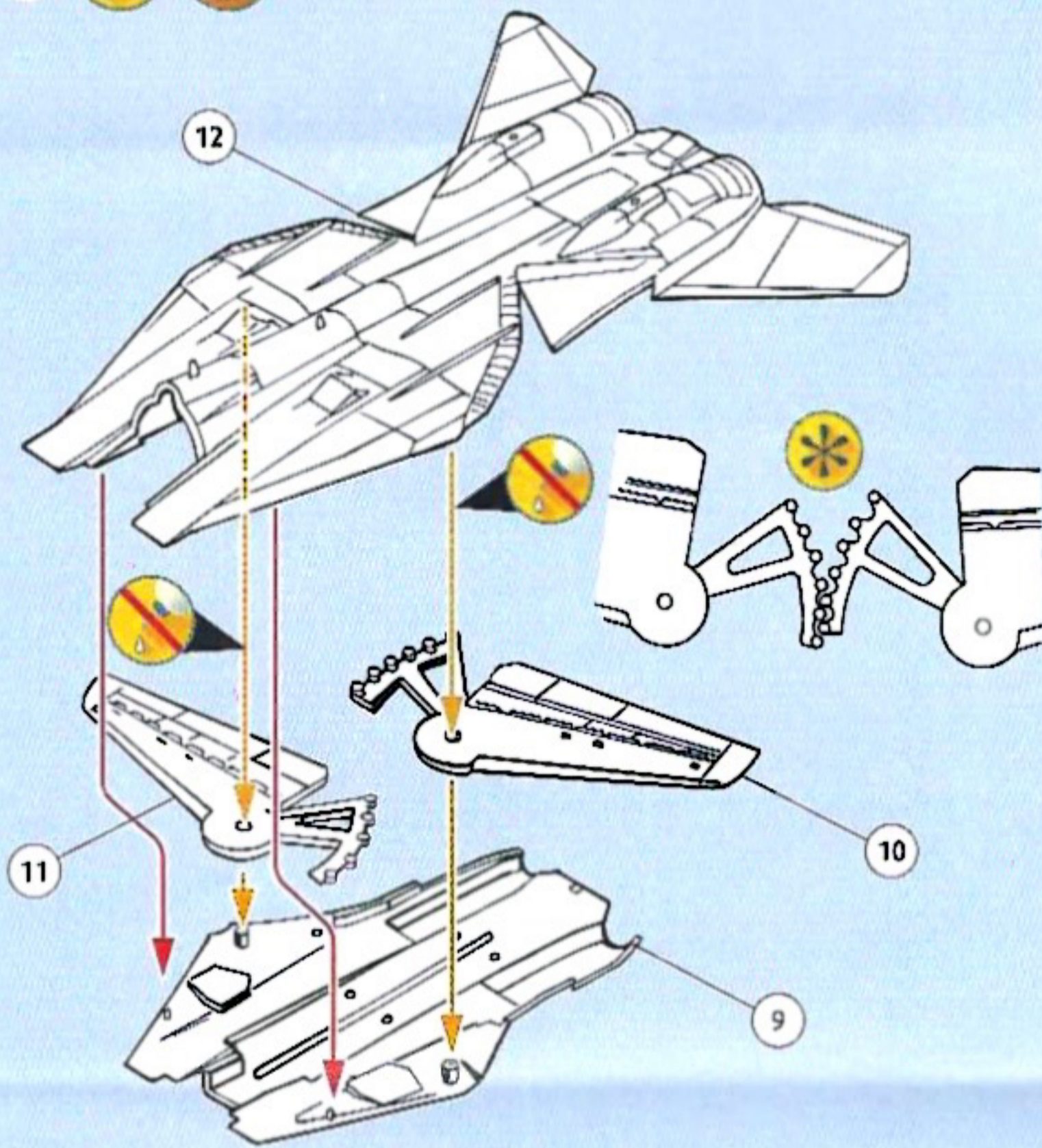
☎ Služba za pomoć strankam: [www.revell-service.de](http://www.revell-service.de)

☎ Τμήμα εξυπηρέτησης πελατών: [www.revell-service.de](http://www.revell-service.de)

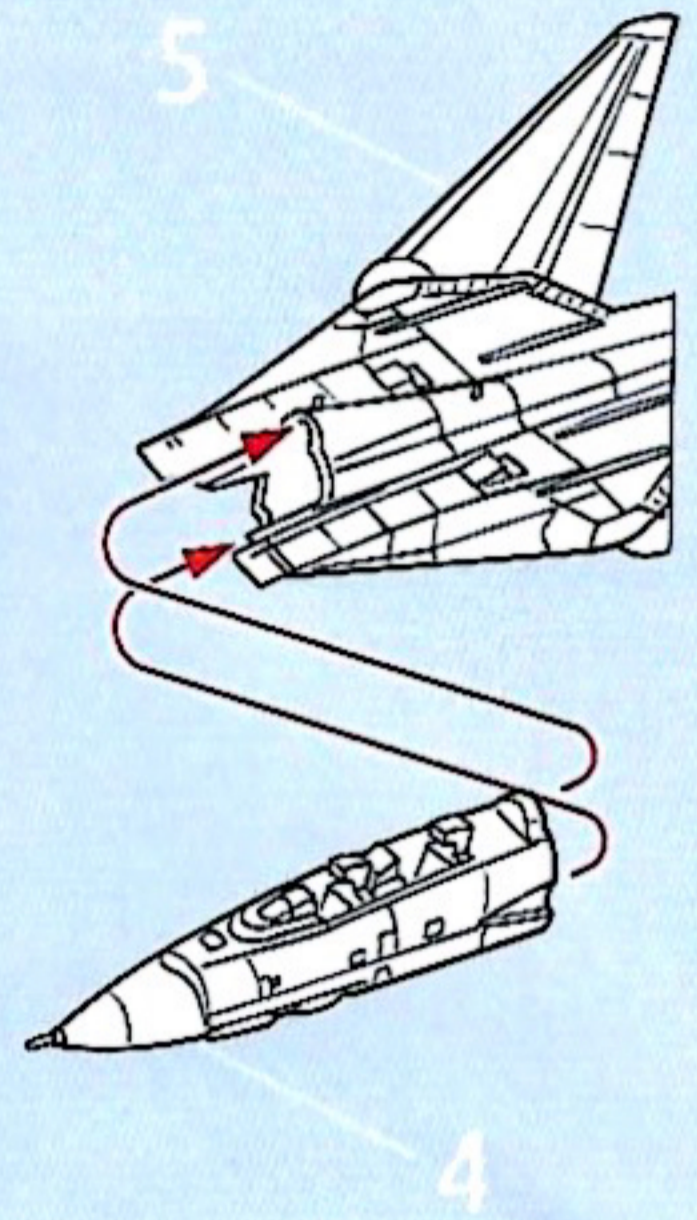
☎ Müşteri hizmetleri: [www.revell-service.de](http://www.revell-service.de)



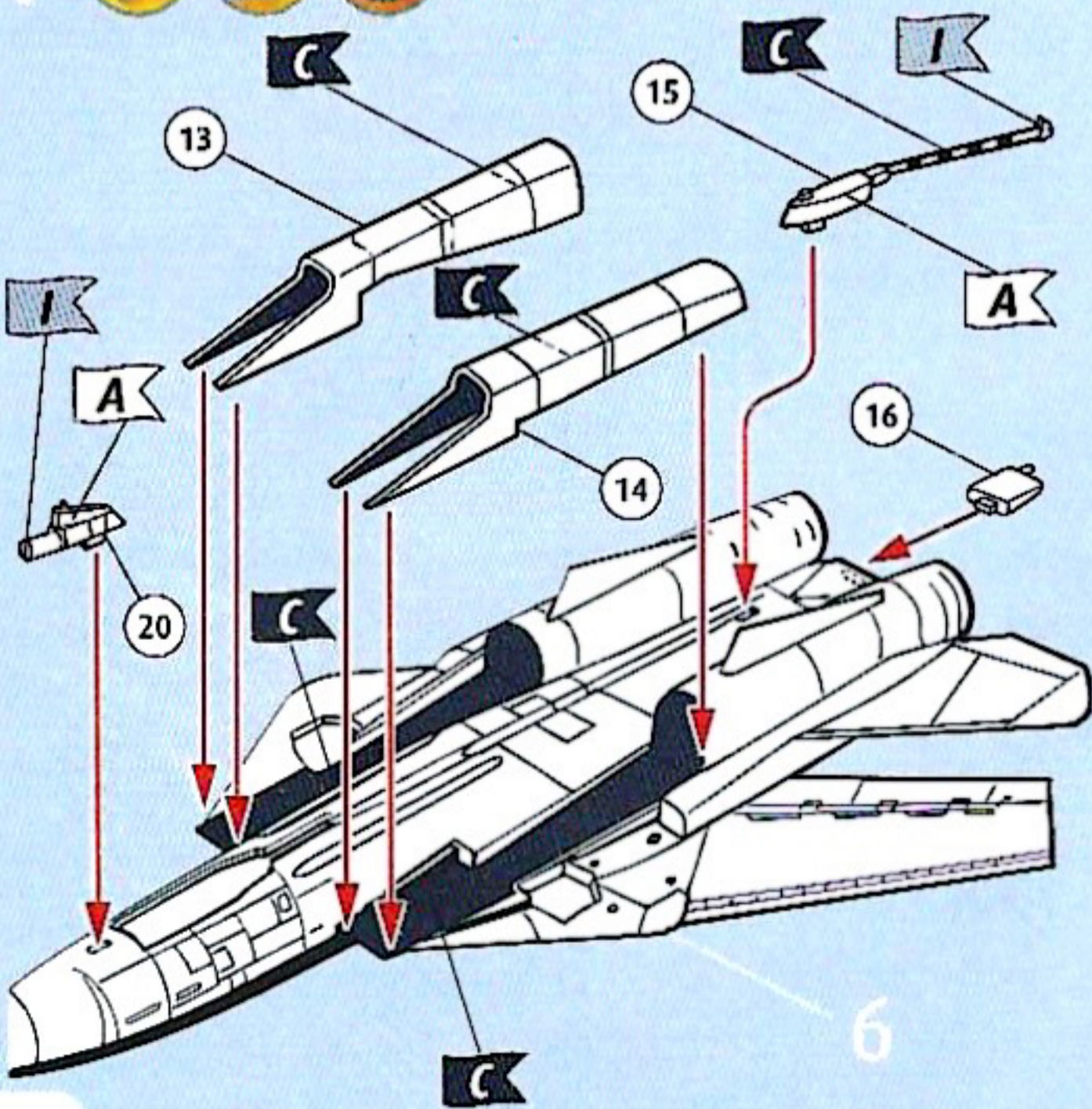
5



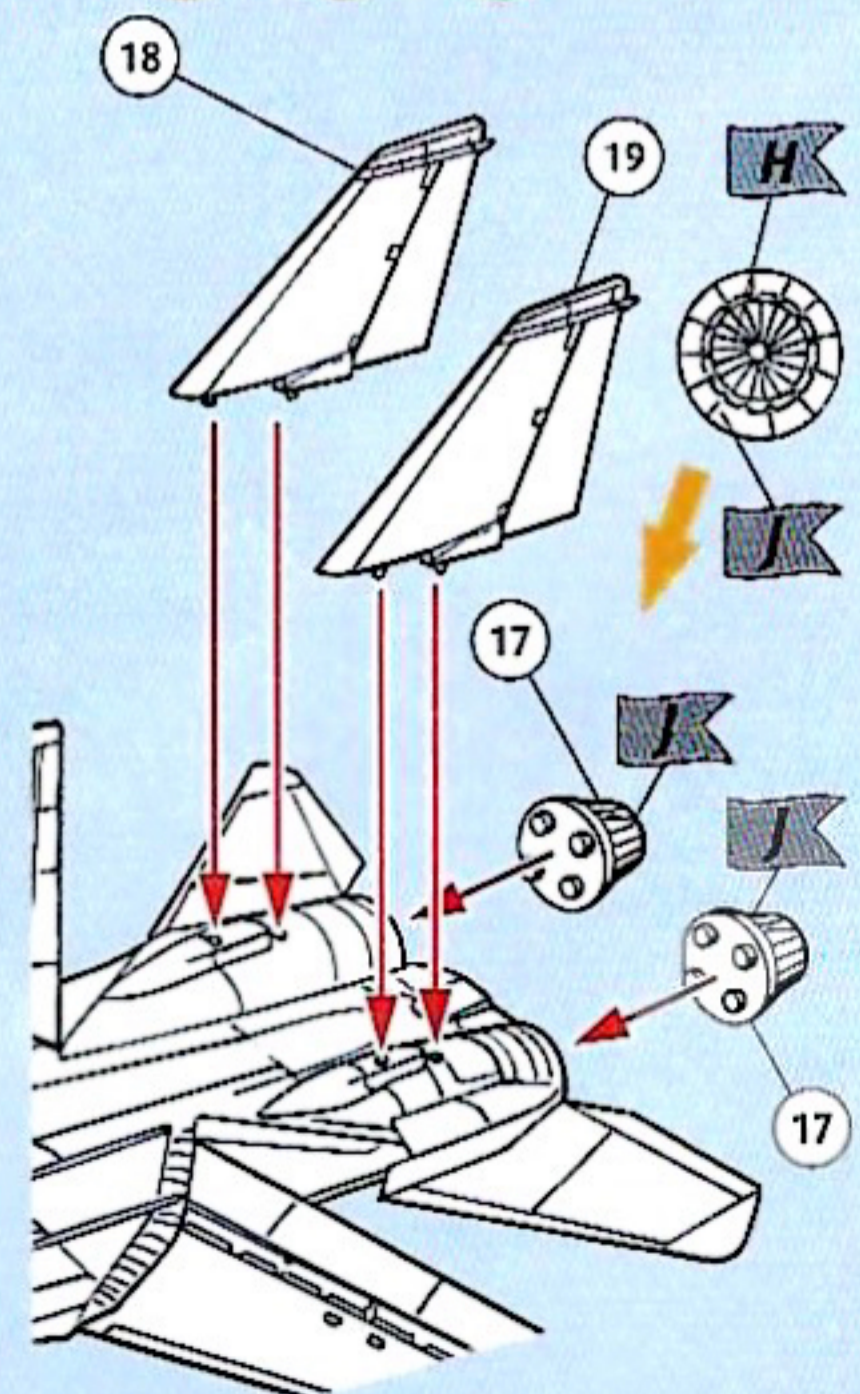
6



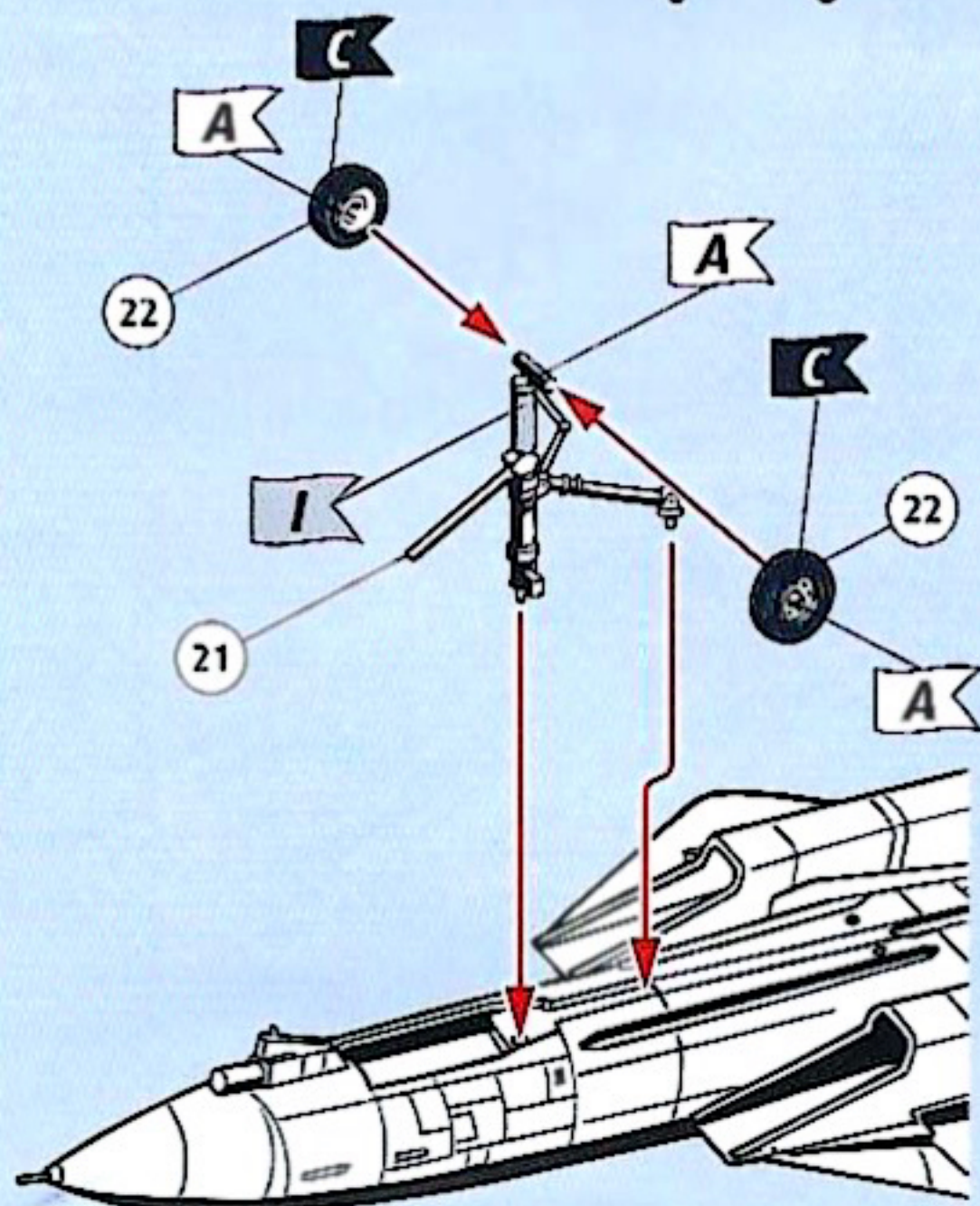
7



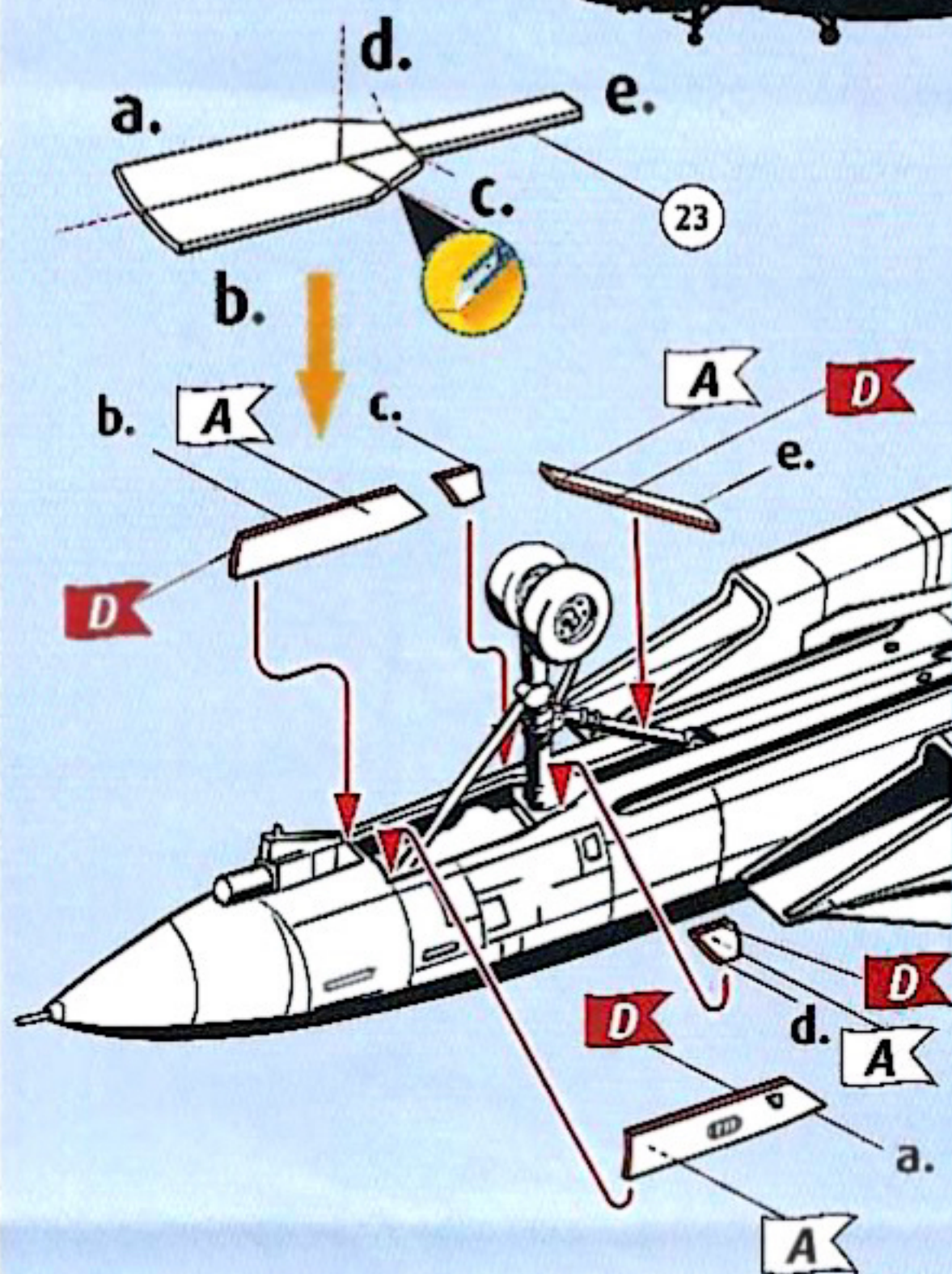
8



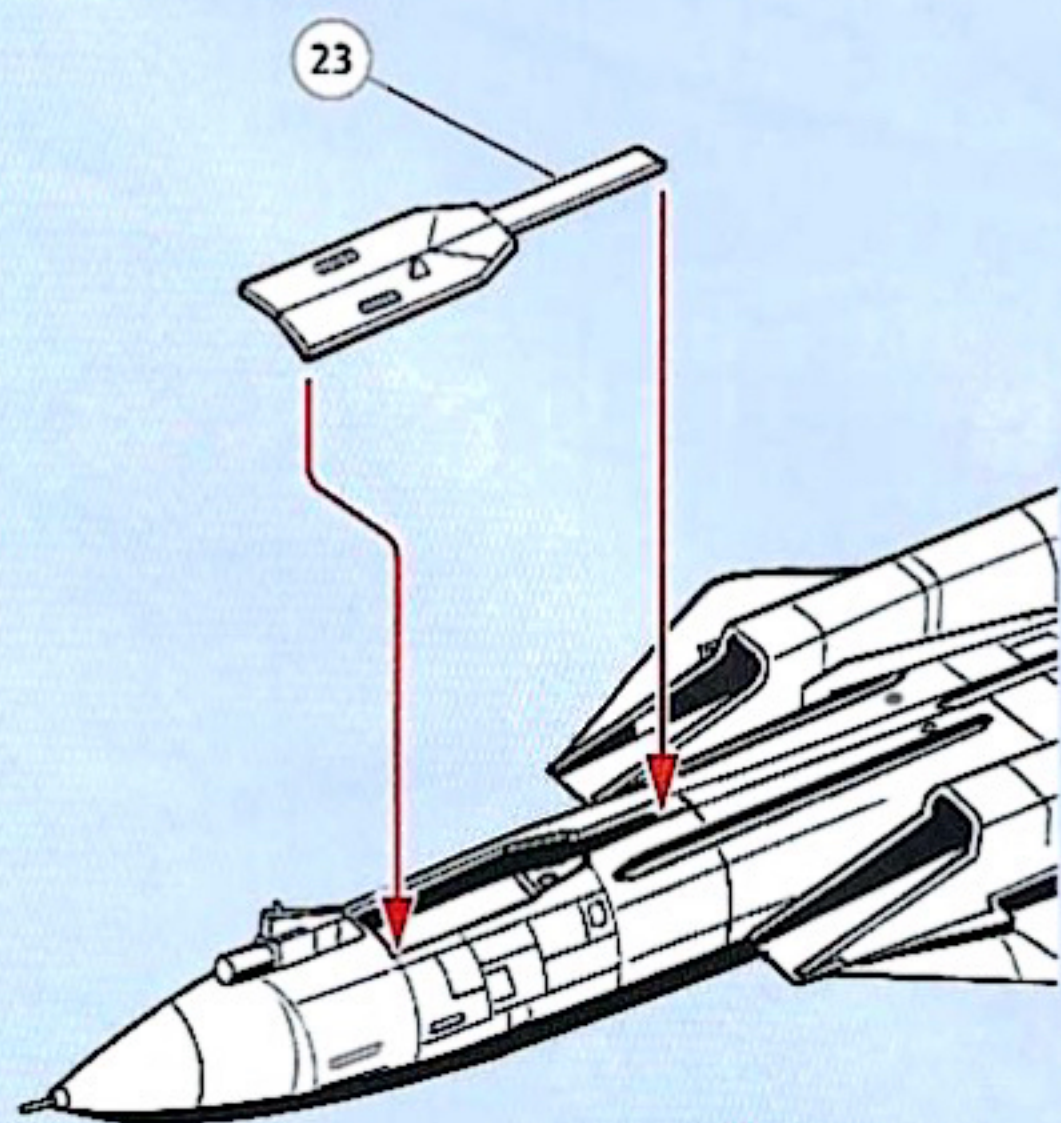
9



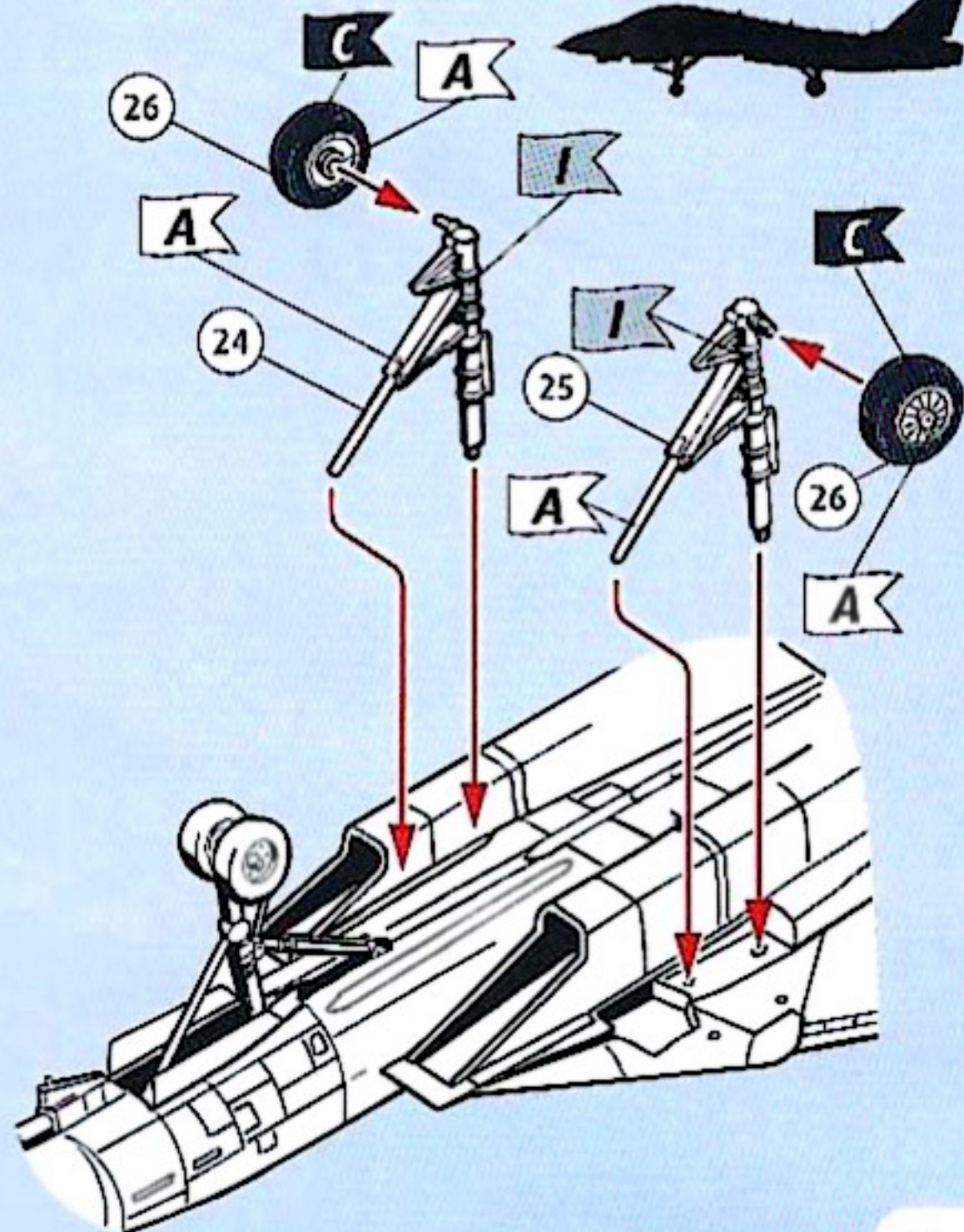
10



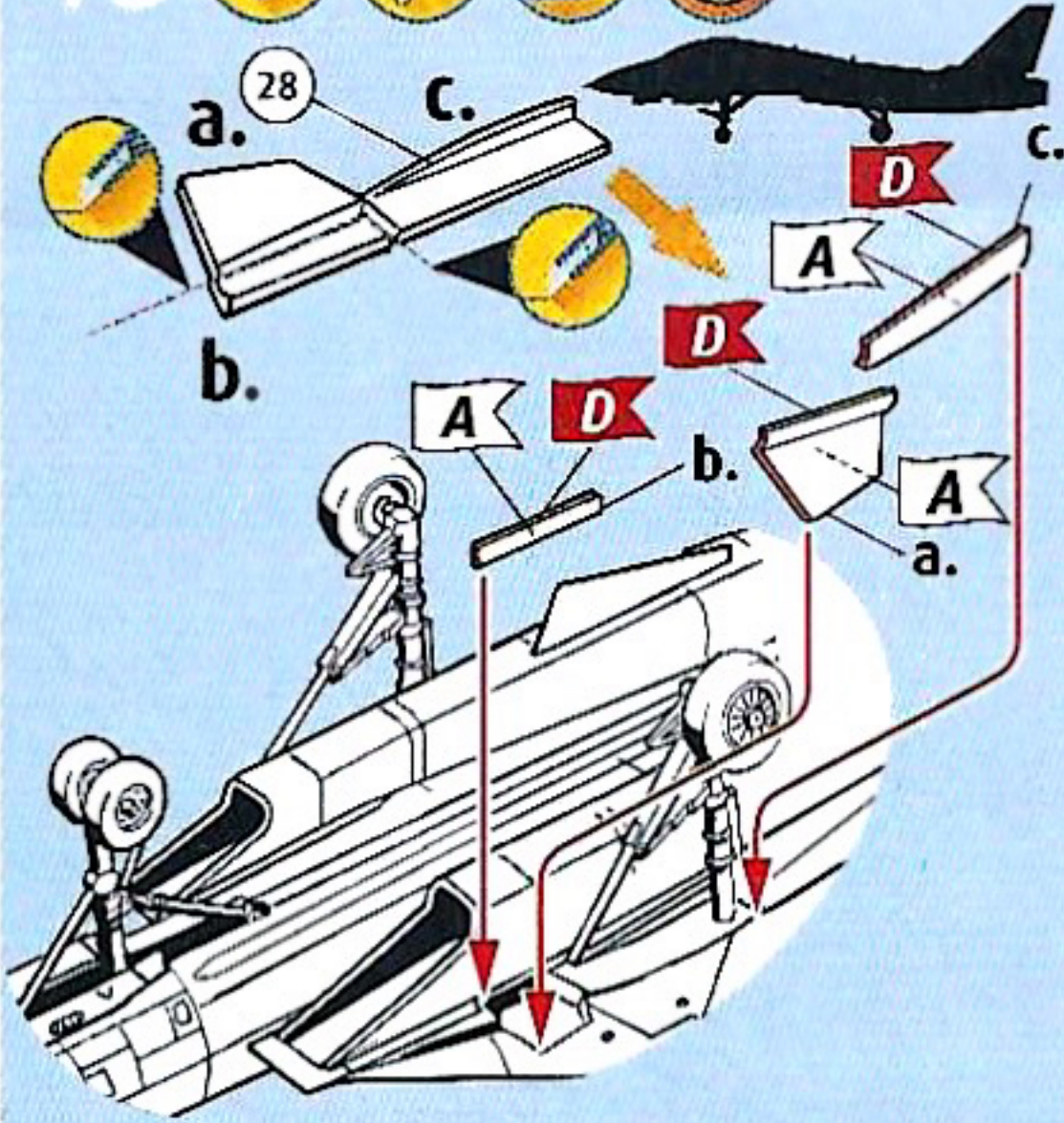
11



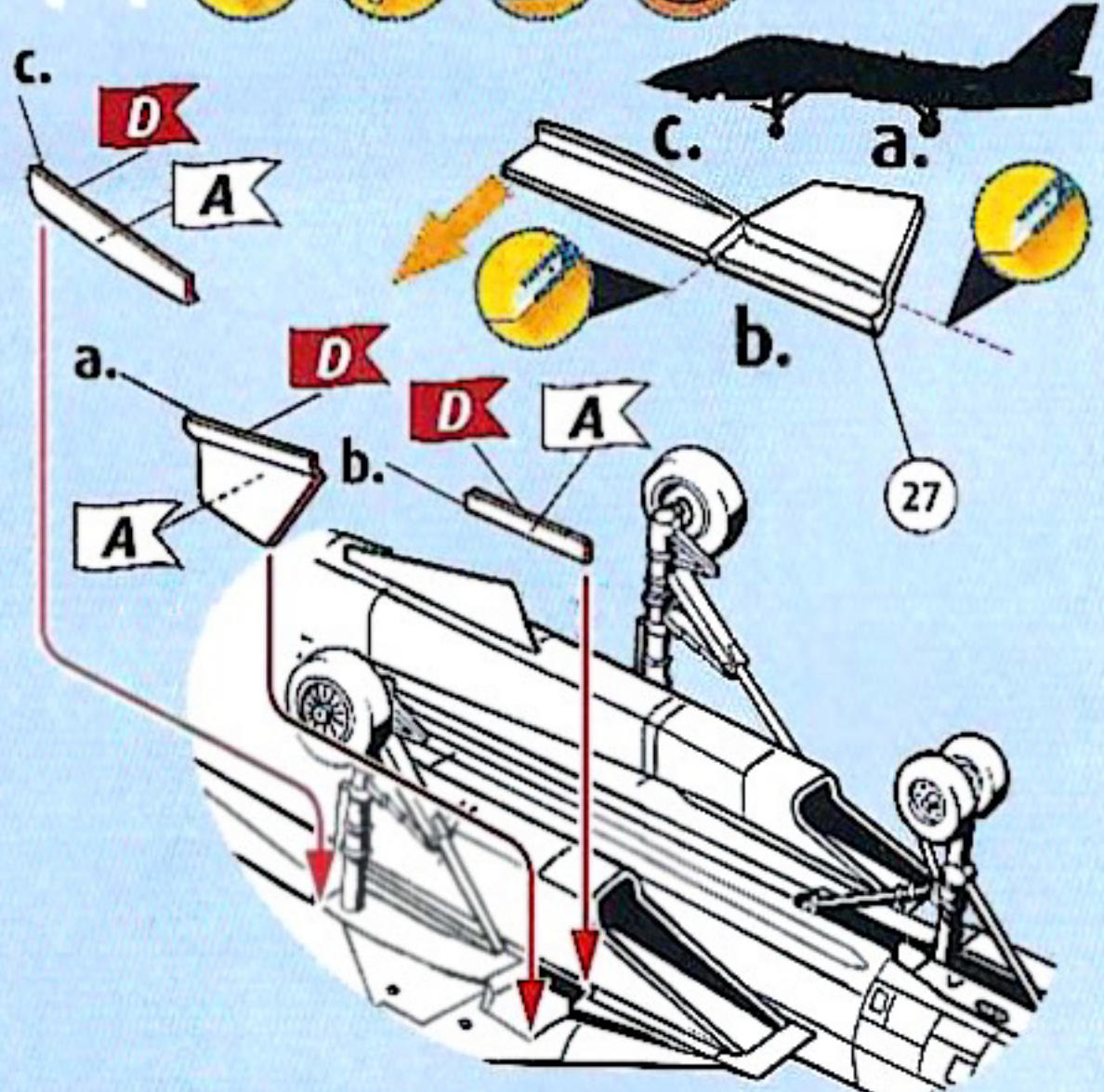
12



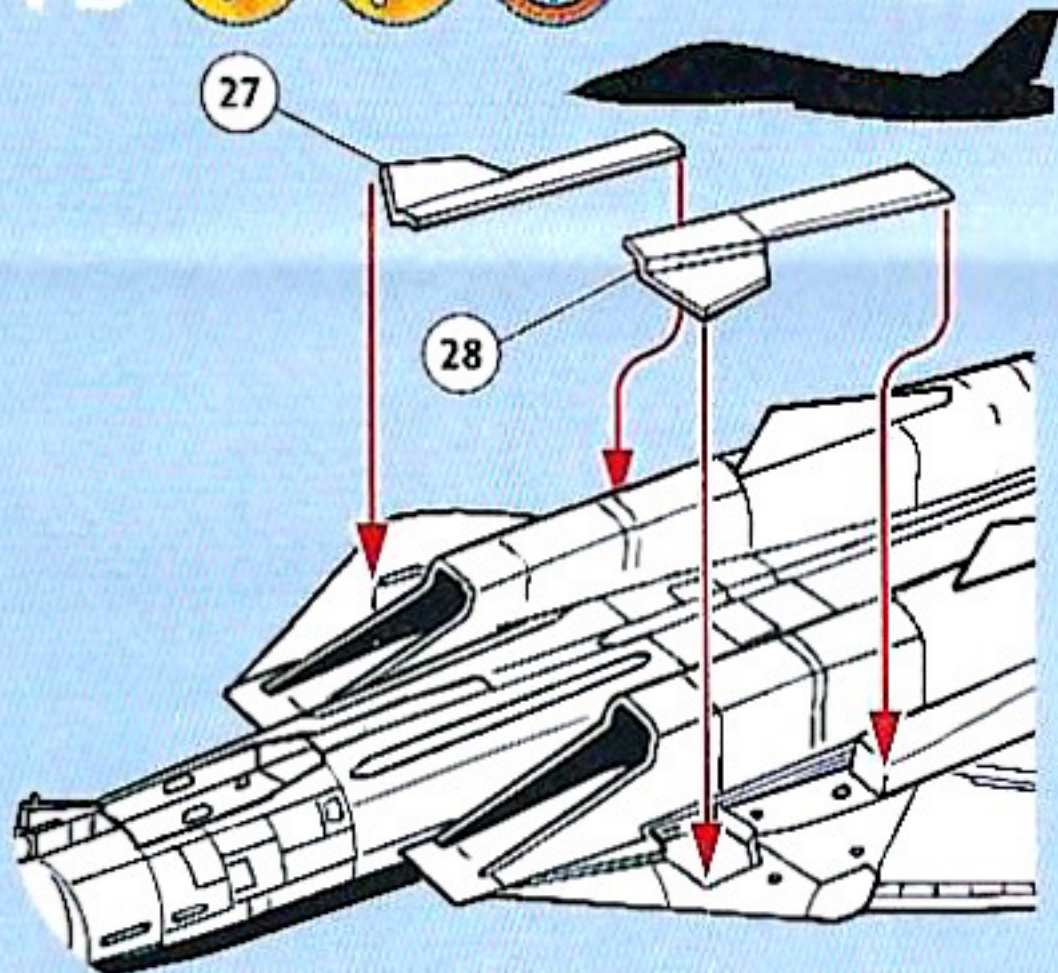
13



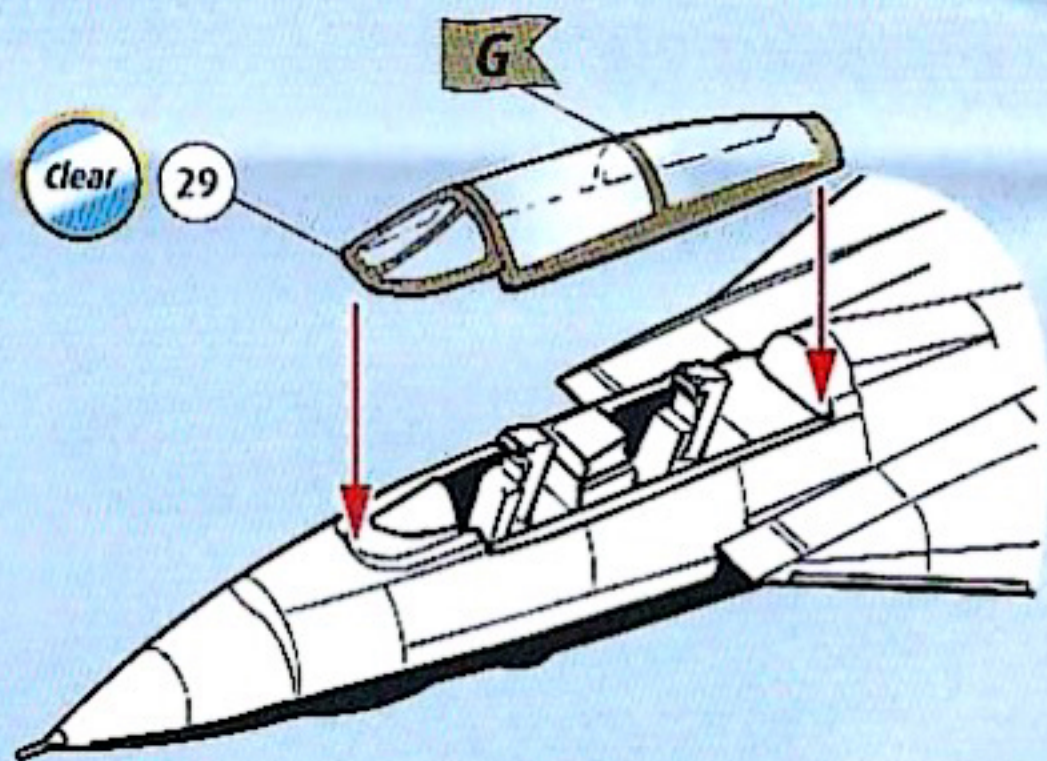
14



15



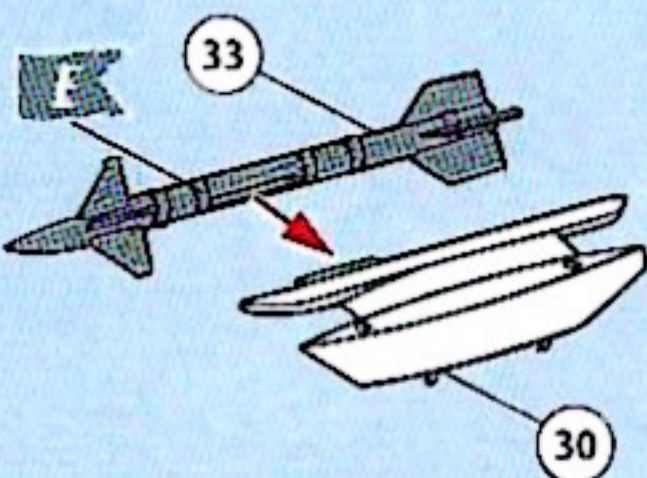
16



17



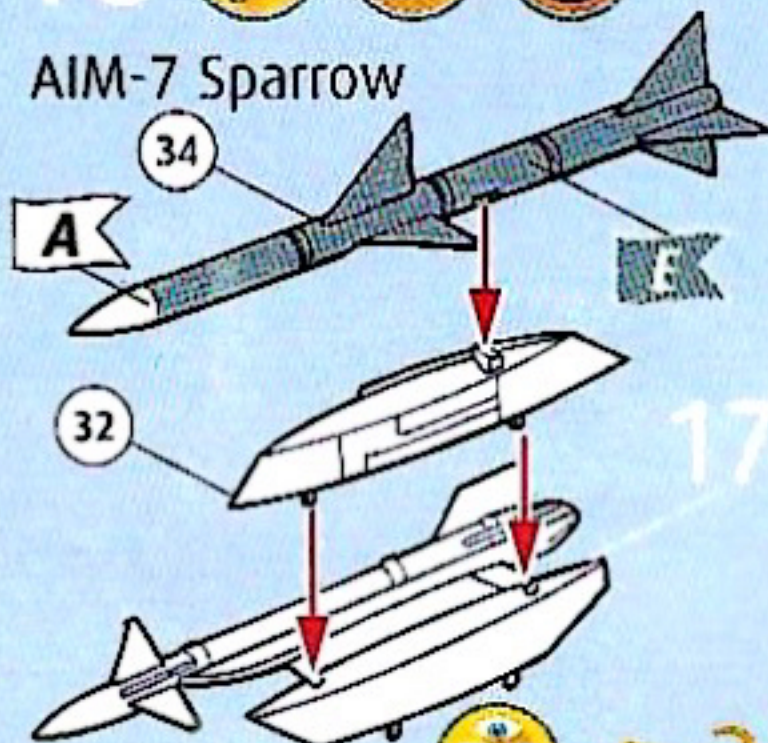
AIM-9 Sidewinder



18



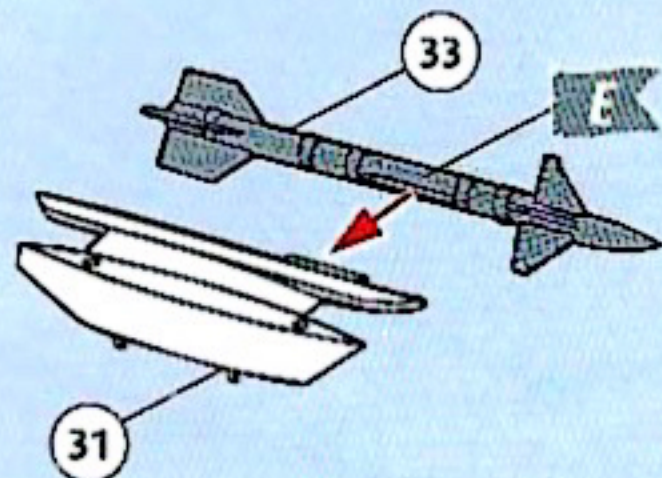
AIM-7 Sparrow



19



AIM-9 Sidewinder



20

AIM-7 Sparrow

34

32

H

19

24

21

Tank

36

35

A

A

24

22

AIM-54 Phoenix

39

37

E

E

A

A

A

39

38

A

21

21

24

23

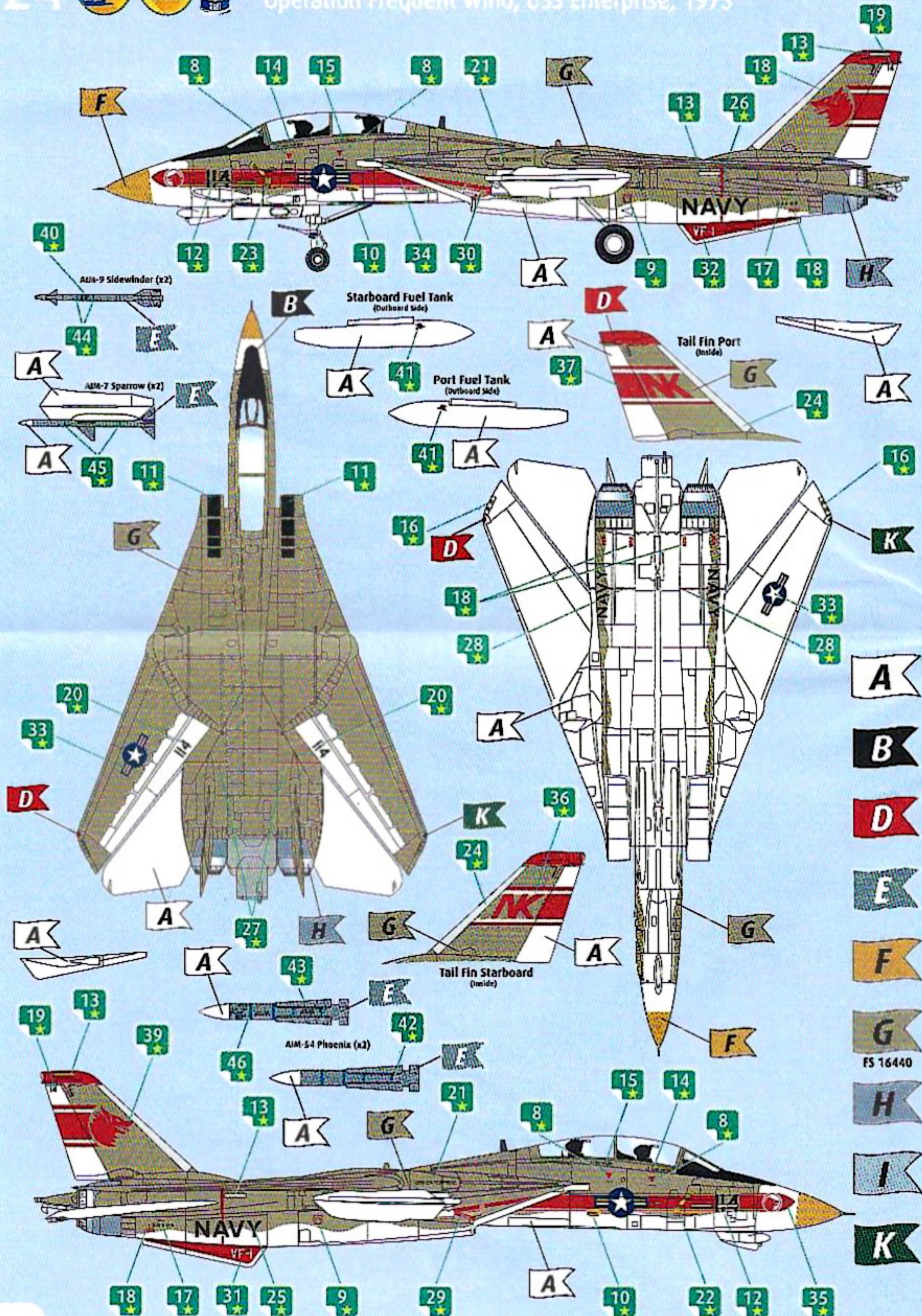
18

20

24



# Grumman F-14A Tomcat, VF-1 Wolfpack, Operation Frequent Wind, USS Enterprise, 1975



- A
- B
- D
- E
- F
- G
- FS 16440
- H
- I
- K