



LEVEL 4

1 2 3 4 5



Fairey Gannet AS.1/AS.4

Beiliegenden Sicherheitstext beachten / Please note the enclosed safety advice

- DE Beiliegenden Sicherheitstext beachten und nachschlagbereit halten.
- GB Please note the enclosed safety advice and keep safe for later reference.
- FR Respecter les consignes de sécurité ci-jointes et les conserver à portée de main.
- NL Houdt u aan de bijgaande veiligheidsinstructies en hou deze steeds bij de hand.
- IT Seguire le avvertenze di sicurezza allegate e tenerle a portata di mano.
- ES Observar y siempre tener a disposición este texto de seguridad adjunto.
- PT Ter em atenção o texto de segurança anexo e guardá-lo para consulta.

- DK Overhold vedlagte sikkerhedsanvisninger og hav dem liggende i nærheden.
- NO Ha alltid vedlagt sikkerhetstekst klar til bruk.
- SE Beakta bifogad säkerhetstext och håll den i beredskap.
- FI Huomioi ja säilytä oheiset varoitukset.
- RU Соблюдать технику безопасности, сохранить инструкцию для дальнейших обращений.
- PL Przestrzegać załączonego tekstu dotyczącego bezpieczeństwa i mieć go zawsze pod ręką.
- CZ Dodržujte tento příložený bezpečnostní text a mějte ho po ruce.
- HU A mellékelt biztonsági szöveget vegye figyelembe és tartsa fellepozásra készen.

- SK Rešpektujte priložený bezpečnostný text a uchovajte ho pre budúce použitie.
- RO Respectați textul de siguranță atașat și păstrați-l la îndemână.
- BG Спазвайте приложения текст за безопасност и го дръжете под ръка за справки.
- SI Priloga varnostna navodila izvajajte in jih hranite na vsem dostopnem mestu.
- GR Αββετυπόση σας το συννημένο κείμενο ασφαλείας και φυλάξτε το ώστε να ανατρέχετε σε αυτό όποτε χρειάζεται.
- TR Ektekiğüvenlik talimatlarını dikkate alıp, bakabileceğiniz bir şekilde muafaza ediniz.

© 2025 Carrera Revell Europe GmbH, Henschelstr. 20-30, D-32257 Bünde.

REVELL IS THE REGISTERED TRADEMARK OF CARRERA REVELL EUROPE GMBH, GERMANY. www.revell.de



FR

Papier



Benötigte Farben / Required colours

FR Peintures nécessaires
NL Benodigde kleuren
IT Colori necessari
ES Colores necesarios
PT Cores necessárias
DK Nødvendige farver
NO Nødvendige farger
SE Erforderliga färger
F Tarvittavat värit
RU Необходимые краски
PL Potrzebne kolory
CZ Potřebné barvy
HU Szükséges színek
SK Požadované farby
RO Culori necesare
BG Необходими цветове
SI Potrebne barve
GR Απαιτούμενα χρώματα
TR Gerekli renkler



DE Beispiel: mischen
GB Example: mixing
FR Exemple: mélanger
NL Voorbeeld: mengen
IT Esempio: mescolare
ES Ejemplo: mezcla
PT Exemplo: misturar
DK Eksempel: blanding
NO Eksempel: blanding
SE Exempel: blanda
F Eximerkki: sekoittaminen
RU Пример: смешивание
PL Przykład: mieszać
CZ Příklad: míchání
HU Példa: keverés
SK Příklad: miešanie
RO Exemplu: amestecare
BG Пример: смесване
SI Primer: mešanje
GR Παράδειγμα: ανάμειξη
TR Örnek: karıştırma

25% 78 **A** 79 75%

DE Panzergrau matt
GB Tank grey matt
FR Gris blindé mat
NL Tankgrijs mat
IT Grigio carro armato opaco
ES Gris tanque mate
PT Cinza tanque mate
DK Pansergrå mat
NO Pansergrå matt
SE Pansargrå matt
F Tankinharmaa matta
RU Серый танк матовый
PL Szary głęboki matowy
CZ Pancéřová šedá matný
HU Páncélszürke, fénytelen
SK Tanková sivá matný
RO Gri-tanc mat
BG Танковосиво матово
SI Tankovsko-siva mat
GR Μολύβι σκούρο ματ
TR Tank yeşili mat
DE Blaugrau matt
GB Blue-grey matt
FR Gris bleu mat
NL Blauwgrijs mat
IT Grigio bluastrato opaco
ES Azul grisáceo mate
PT Azul acinzentado mate
DK Blågrøn mat
NO Gråblå matt
SE Blågrön matt
F Harmaansininen matta
RU Серо-синий матовый
PL Niebieskoszary matowy
CZ Sedomodrá matný
HU Kékesszürke, fénytelen
SK Sivomodrá matný
RO Albastru cenușiu mat
BG Синьо-сиво матово
SI Modro-siva mat
GR Γκρι-μπλε ματ
TR Gri mavi mat

70% 59 **B** 04 30%

DE Himmelblau matt
GB Sky blue matt
FR Ciel mat
NL Hemelsblauw mat
IT Blu cielo opaco
ES Azul cielo mate
PT Azul céu
DK Himmelblå mat
NO Himmelblå matt
SE Himmelsblå matt
F Taivaansininen matta
RU Небесно-синий матовый
PL Błękitny matowy
CZ Azurové modrá matný
HU Egkék, fénytelen
SK Nebesky modrá matný
RO Albastru-cer mat
BG Небесносиньо матово
SI Nebesno-modra mat
GR Γαλαζοπράσινο ματ
TR Gökyaşılı mavisi mat
DE Weiß glänzend
GB White gloss
FR Blanc brillant
NL Wit glanzend
IT Bianco lucido
ES Blanco brillante
PT Branco brilhante
DK Hvid blank
NO Hvit glansende
SE Vit blank
F Valkoinen kiiltävä
RU Белый гляцевый
PL Biały błyszczący
CZ Bílá lesklý
HU Fehér, fényes
SK Biela lesklý
RO Alb strălucitor
BG Бяло гланцово
SI Bela sijoca
GR Άσπρο γυαλιστερό
TR Beyaz parlak

62 **C**

DE Moosgrün glänzend
GB Moss green gloss
FR Vert mousse brillant
NL Mosgroen glanzend
IT Verde muschio lucido
ES Verde mar brillante
PT Verde mar brilhante
DK Mosgrøn blank
NO Mosegrønn glansende
SE Mossgrön blank
F Sammalleenvihreä kiiltävä
RU Зелёный мох гляцевый
PL Zielony w odcieniu mchu błyszczący
CZ Mořská zelená lesklý
HU Mohazöld, fényes
SK Morská zelená lesklý
RO Verde-muşchi strălucitor
BG Мъховозелено гланцово
SI Mahovno-zelena sijoca
GR Κυπαρισσι γυαλιστερό
TR Yosun yeşili parlak

36 **D**

DE Karminrot matt
GB Carmine red matt
FR Rouge carmin mat
NL Karmijnrood mat
IT Rosso carminio opaco
ES Rojo carmin mate
PT Vermelho carmin mate
DK Karminrød mat
NO Karminrød matt
SE Karminröd matt
F Karmininpunainen matta
RU Карминный матовый
PL Karminowa czerwień matowy
CZ Karminová červená matný
HU Karminpiros, fénytelen
SK Karminovo červená matný
RO Rosu-carmin mat
BG Карминовочервено матово
SI Karminsko-rdeča mat
GR Αλικο κόκκινο ματ
TR Karmen kırmızısi mat

15 **E**

DE Gelb matt
GB Yellow matt
FR Jaune mat
NL Geel mat
IT Giallo opaco
ES Amarillo mate
PT Amarelo mate
DK Gul mat
NO Gul matt
SE Gul matt
F Keltainen matta
RU Жёлтый матовый
PL Żółty matowy
CZ Žlutá matný
HU Sárga, fénytelen
SK Žltá matný
RO Galben mat
BG Жълто матово
SI Rumena mat
GR Κίτρινο ματ
TR Sarı mat

08 **F**

DE Schwarz matt
GB Black matt
FR Noir mat
NL Zwart mat
IT Nero opaco
ES Negro mate
PT Preto mate
DK Sort mat
NO Sort matt
SE Svart matt
F Musta matta
RU Чёрный матовый
PL Czarny matowy
CZ Černá matný
HU Fekete, fénytelen
SK Čierna matný
RO Negru mat
BG Черно матово
SI Črna mat
GR Μαύρο ματ
TR Siyah mat

314 **G**

DE Beige seidenmatt
GB Beige silk matt
FR Beige satiné mat
NL Beige zijdemat
IT Beige opaco satinato
ES Beige mate satinado
PT Bege mate sedoso
DK Beige silkematt
NO Beige silkematt
SE Beige sidenmatt
F Beige silkkimatta
RU Бежевый шелковисто-матовый
PL Beżowy jedwabście matowy
CZ Běžová jemně matný
HU Bézs, fakóselymes
SK Běžová hodvábné matný
RO Bej satinat
BG Бежово коприненоматово
SI Bež svileno-mat
GR Μπεζ σατινέ
TR Bej ipeksi mat

70% 91 **H** 84 30%

DE Eisen metallic
GB Iron metallic
FR Fer métallique
NL IJzer metallic
IT Ferro metallico
ES Acero metálico
PT Aço metálico
DK Stål metallisk
NO Jern metallic
SE Stål metallic
F Teräs metallinen
RU Сталь металллик
PL Grafit metaliczny
CZ Ocelová metalizový
HU Acélmetál
SK Ocelová metaliza
RO Fier metalic
BG Желязо металик
SI Železna kovinska
GR Χρώμα σιδήρου μεταλλικό
TR Metalik metalik
DE Lederbraun matt
GB Leather brown matt
FR Brun cuir mat
NL Lederbruin mat
IT Marrone pelle opaco
ES Marrón cuero mate
PT Castanho couro mate
DK Læderbrun mat
NO Læderbrun matt
SE Läderbrun matt
F Nahanuskea matta
RU Коричневая кожа матовый
PL Skórzanobrazowy matowy
CZ Kožená hnědá matný
HU Bőrszínű, fénytelen
SK Kožená hnedá matný
RO Maro pielos mat
BG Кафява кожа матово
SI Usnjeno-rjava mat
GR Καφέ σκούρο ματ
TR Deri kahvesi mat

91

I

- DE Eisen metallic
- GB Iron metallic
- FR Fer métallique
- NL IJzer metallic
- IT Ferro metallico
- ES Acero metálico
- PT Aço metálico
- DK Stål metallisk
- NO Jern metallic
- SE Stål metallic
- F Tiinen metallinen
- RU Сталь металли́к
- PL Grafit metaliczny
- CZ Ocelová metalizový
- HU Acélmetál
- SK Ocelová metaliza
- RO Fier metálic
- BG Желязо металик
- S Železna kovinska
- GR Χρώμα σιδήρου μεταλλικό
- TR Metalik metalik

04

J

- DE Weiß glänzend
- GB White gloss
- FR Blanc brillant
- NL Wit glanzend
- IT Bianco lucido
- ES Blanco brillante
- PT Branco brilhante
- DK Hvid blank
- NO Hvit glansende
- SE Vit blank
- F Valkoinen kiiltävä
- RU Белый глянецовый
- PL Biały błyszczący
- CZ Bílá lesklý
- HU Fehér, fényes
- SK Biela lesklý
- RO Alb strălucitor
- BG Бяло гланцово
- S Bela sijoča
- GR Ασπρο γιαλιστερό
- TR Beyaz parlak

37

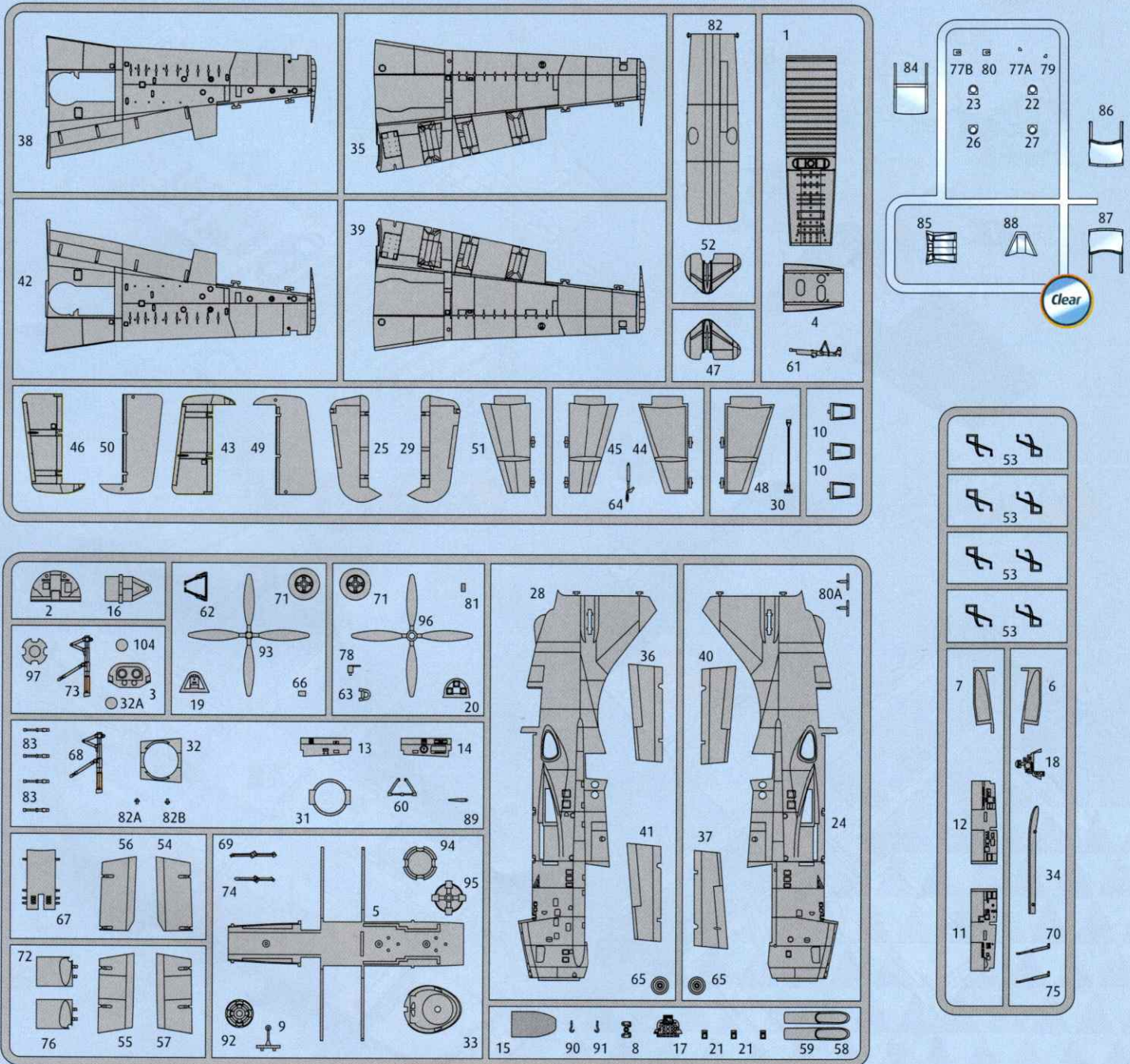
K

- DE Ziegelrot matt
- GB Brick red matt
- FR Rouge brique mat
- NL Terracotta mat
- IT Rosso mattone opaco
- ES Marrón rojizo mate
- PT Castanho tijolo mate
- DK Rødbrun mat
- NO Teglrød matt
- SE Rödbrun matt
- F Tiilenpunainen matta
- RU Кирпично-красный матовый
- PL Ceglasta czerwień matowy
- CZ Červenohnědá matný
- HU Téglavörös, fénytelen
- SK Červenohnedá matný
- RO Roșu cărămiziu mat
- BG Керемиденочервено матово
- S Opečno-rdeča mat
- GR Καφέ κοκκινωπό ματ
- TR Kızıl kahve mat

09

L

- DE Anthrazit matt
- GB Anthracite matt
- FR Anthracite mat
- NL Antraciet mat
- IT Antracite opaco
- ES Antracita mate
- PT Antracite mate
- DK Antracitgrå mat
- NO Antrasitt matt
- SE Antracitgrå matt
- F Antrasiitinharmaa matta
- RU Антрацит матовый
- PL Antracyt matowy
- CZ Antracitová šedá matný
- HU Antracit, fénytelen
- SK Čierna uhľová matný
- RO Antracit mat
- BG Антрацит матово
- S Antracit mat
- GR Γκρι ανθρακί ματ
- TR Antrazit mat



DE Kundenservice: www.revell-service.de

GB Customer Service: www.revell-service.de

US Customer Service: www.revell-service.de

FR Service clientèle: www.revell-service.de

NL Klantenservice: www.revell-service.de

ES Servicio al cliente: www.revell-service.de

IT Servizio clienti: www.revell-service.de

PT Serviço de apoio ao cliente: www.revell-service.de

DK Kundeservice: www.revell-service.de

NO Kundeservice: www.revell-service.de

SE Kundtjänst: www.revell-service.de

FI Asiakaspalvelu: www.revell-service.de

RU Служба поддержки клиентов: www.revell-service.de

PL Dział obsługi klienta: www.revell-service.de

CZ Zákaznický servis: www.revell-service.de

HU Ügyfélszolgálat: www.revell-service.de

SK Zákaznický servis: www.revell-service.de

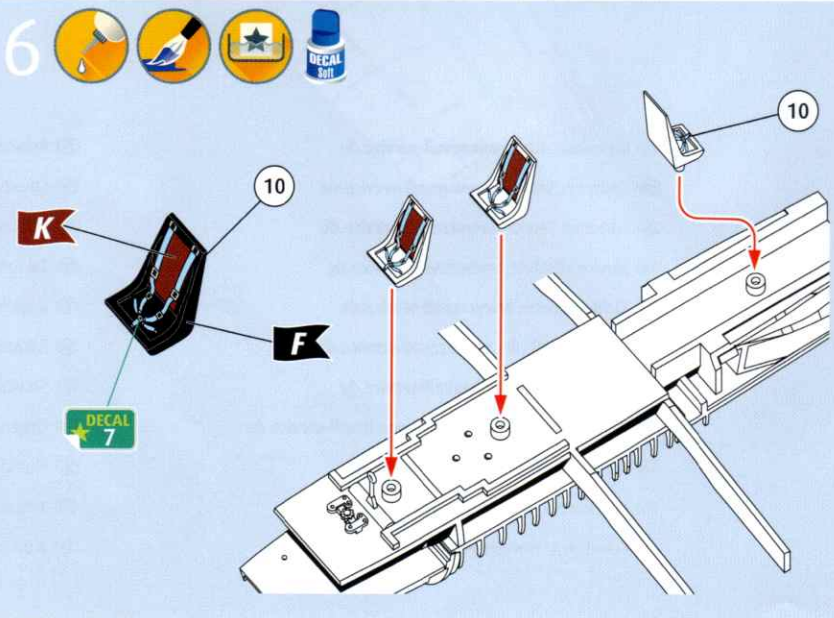
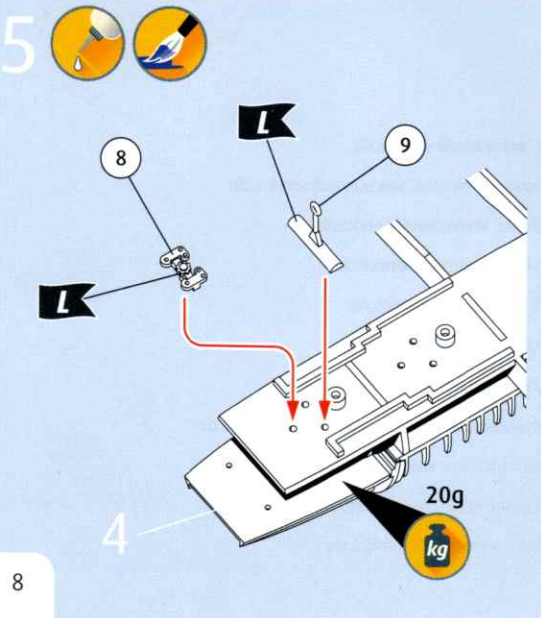
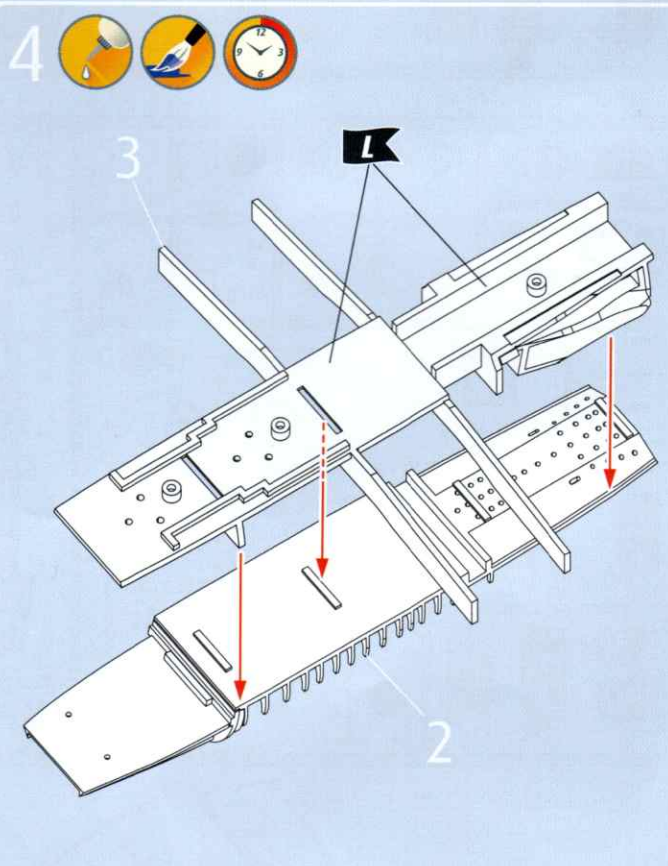
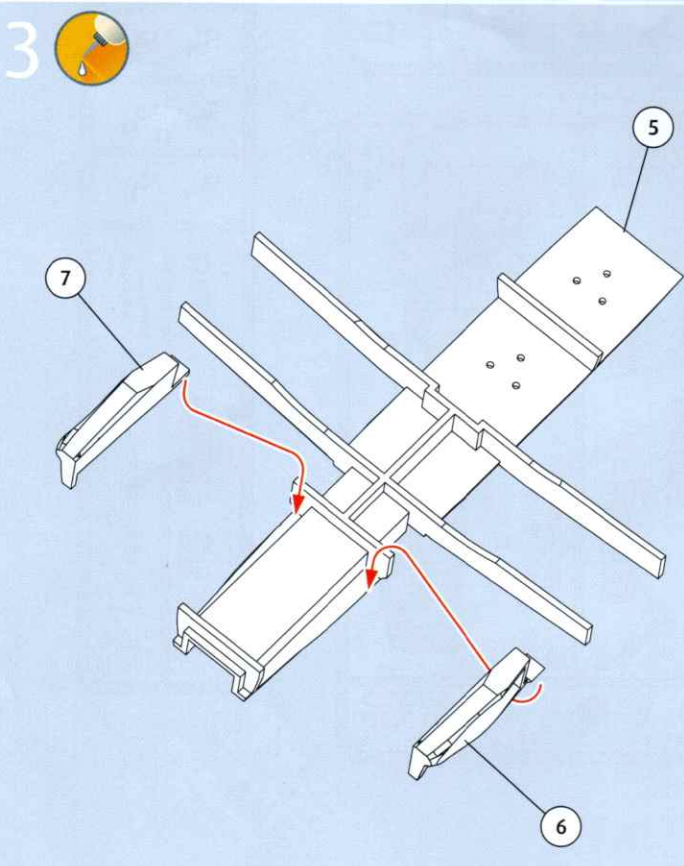
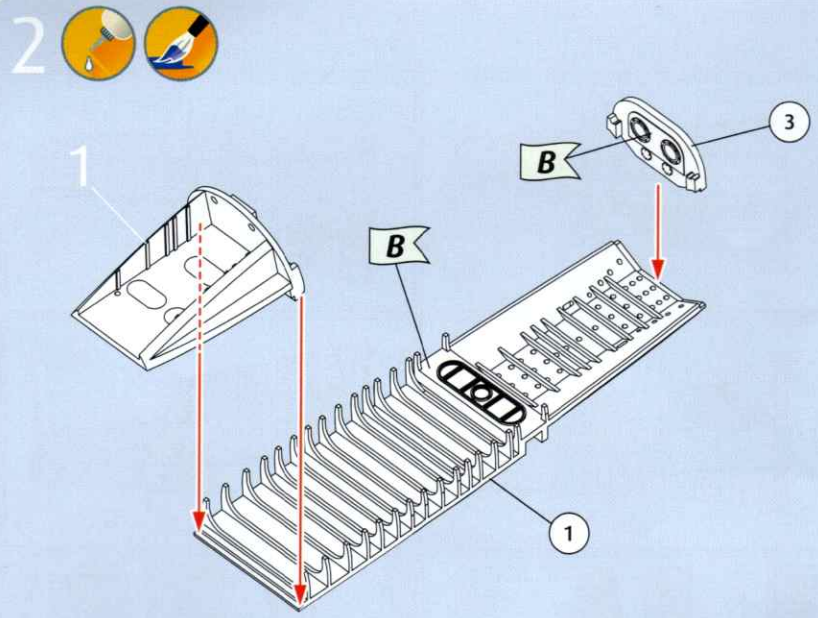
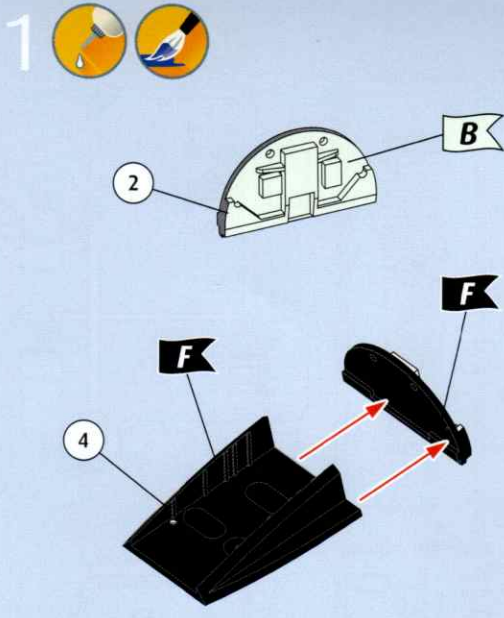
RO Serviciul clienți www.revell-service.de

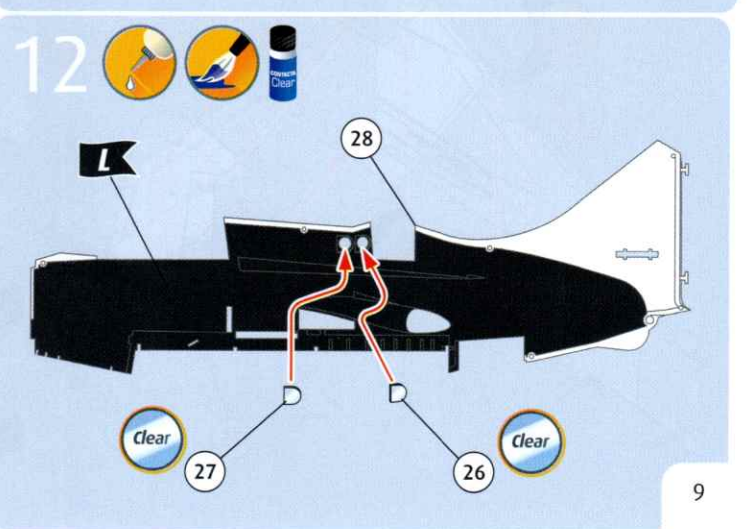
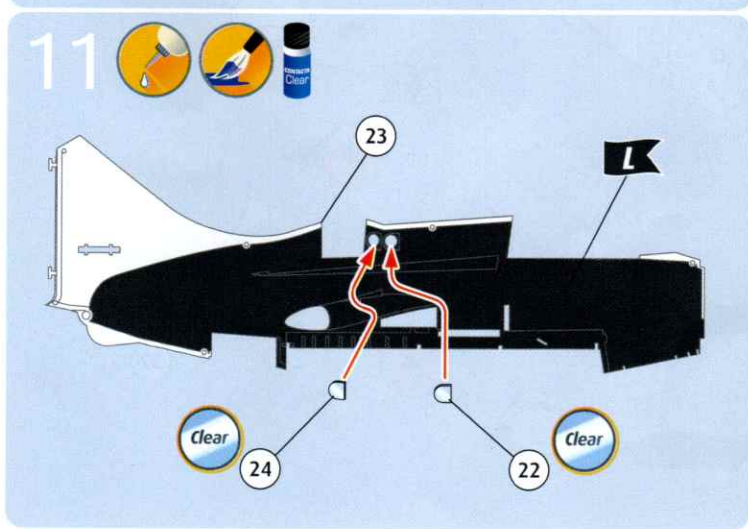
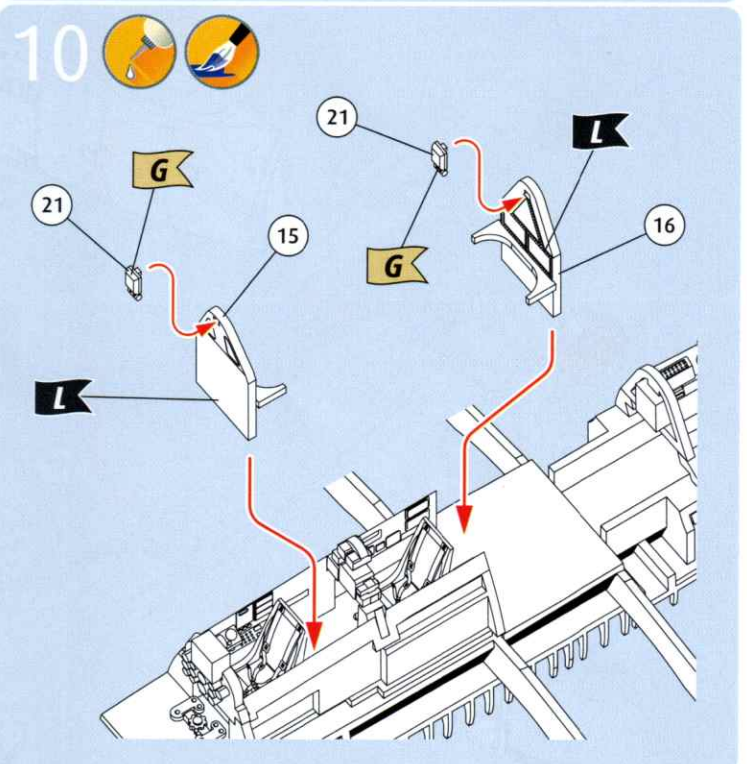
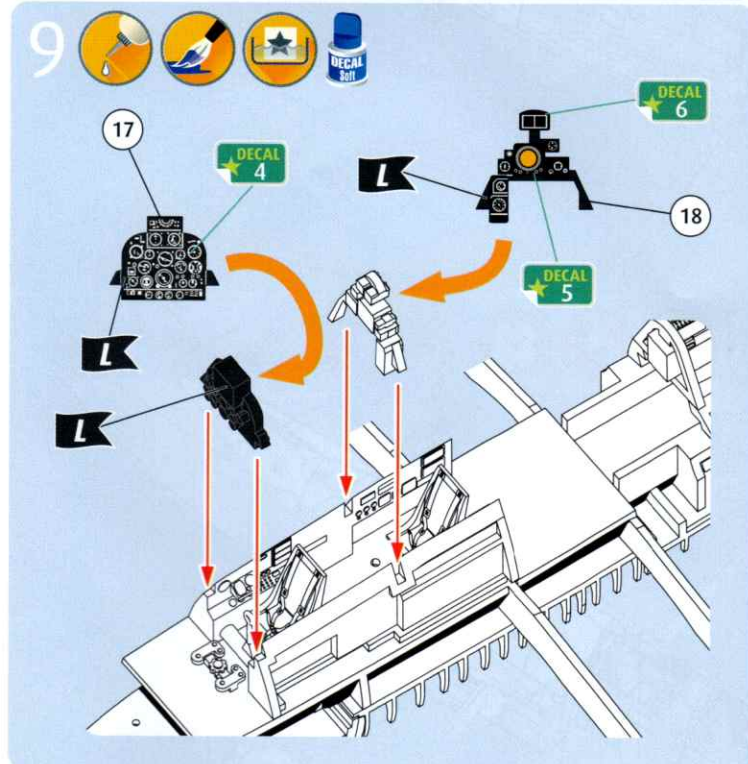
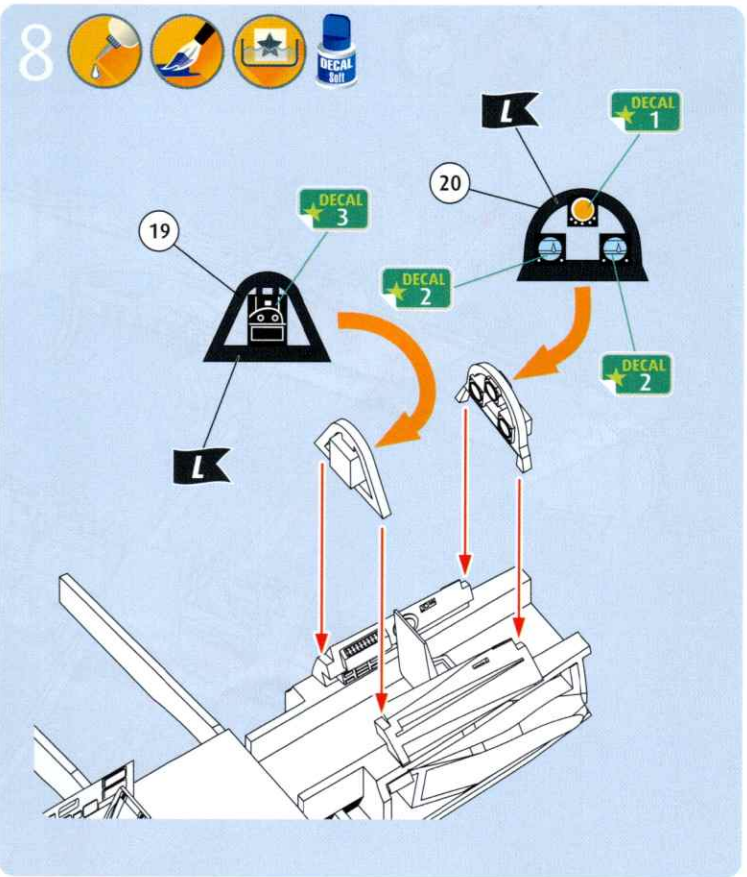
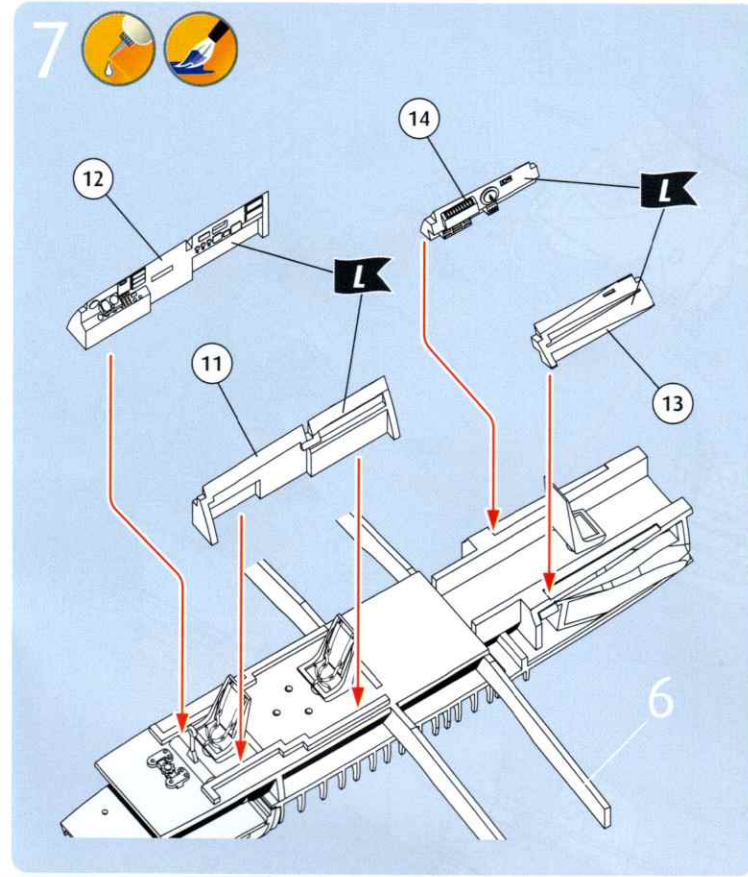
BG Отдел за обслужване на клиенти: www.revell-service.de

SI Služba za pomoč strankam: www.revell-service.de

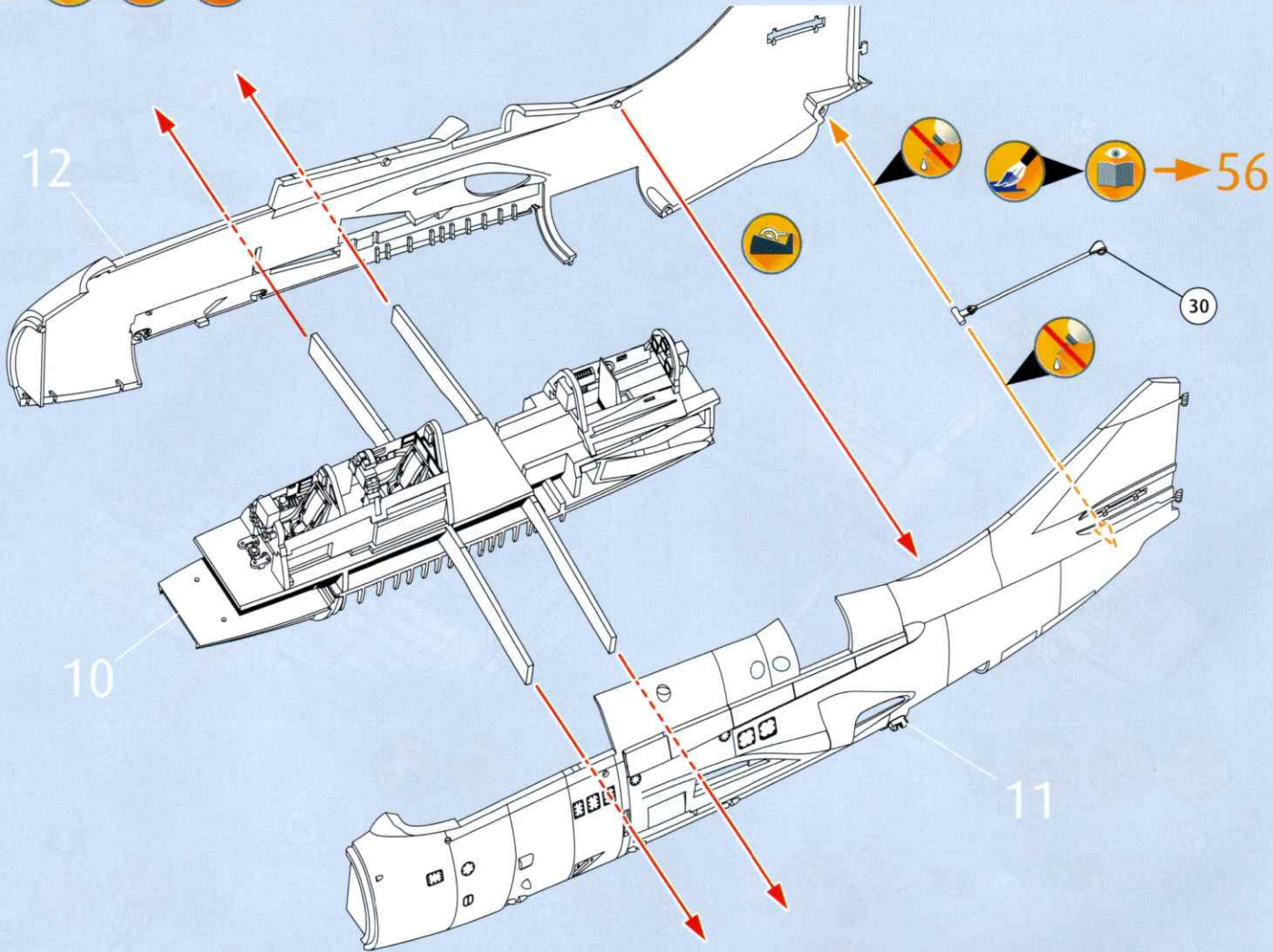
GR Τμήμα εξυπηρέτησης πελατών: www.revell-service.de

TR Müşteri hizmetleri: www.revell-service.de

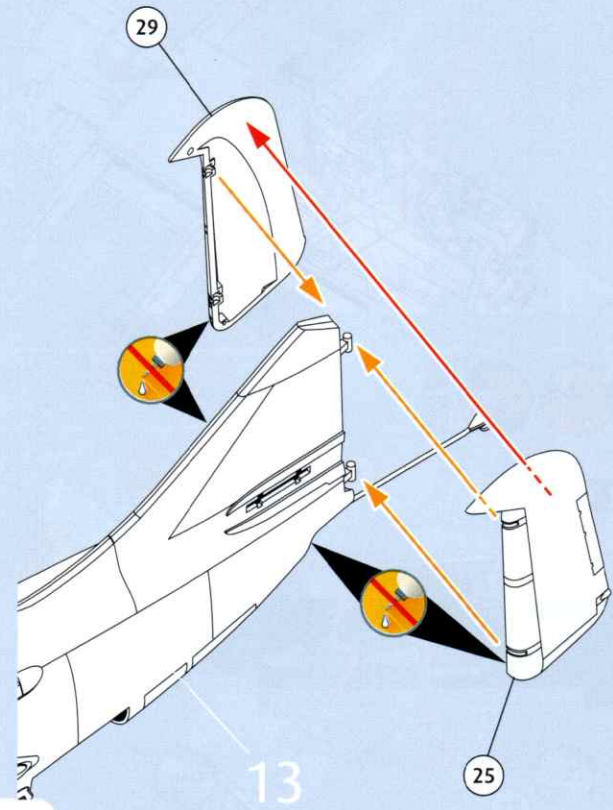




13

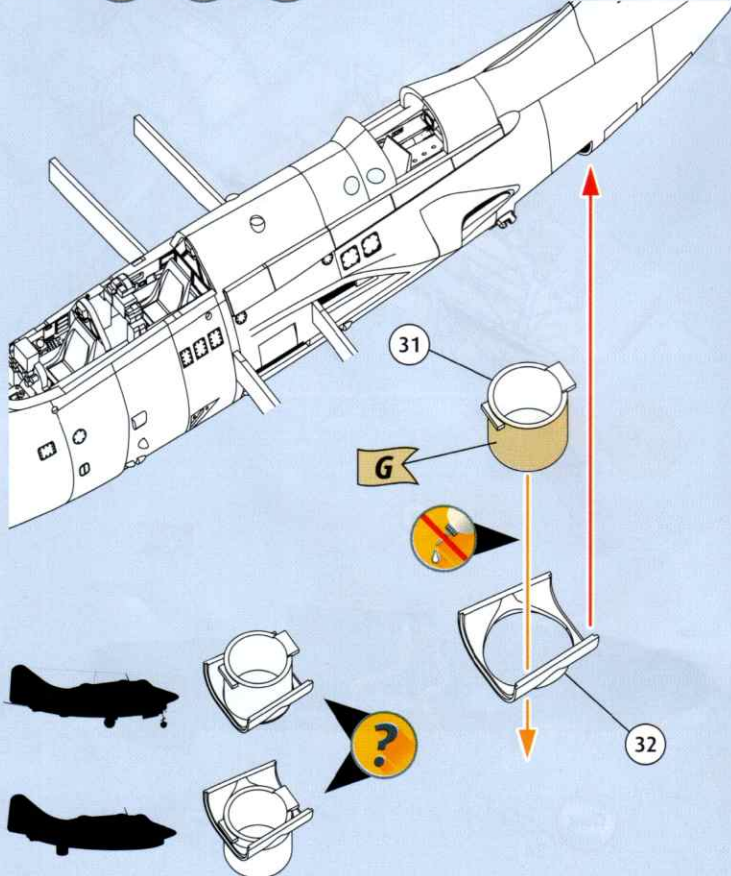


14

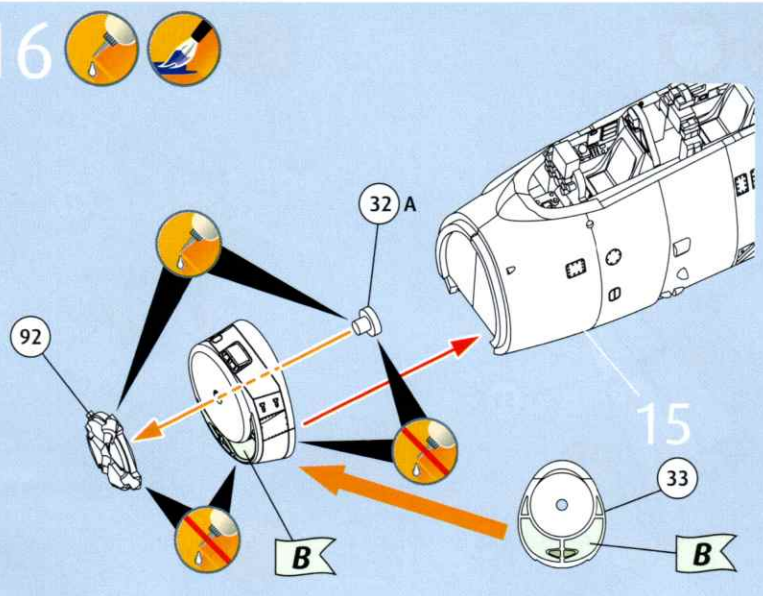


10

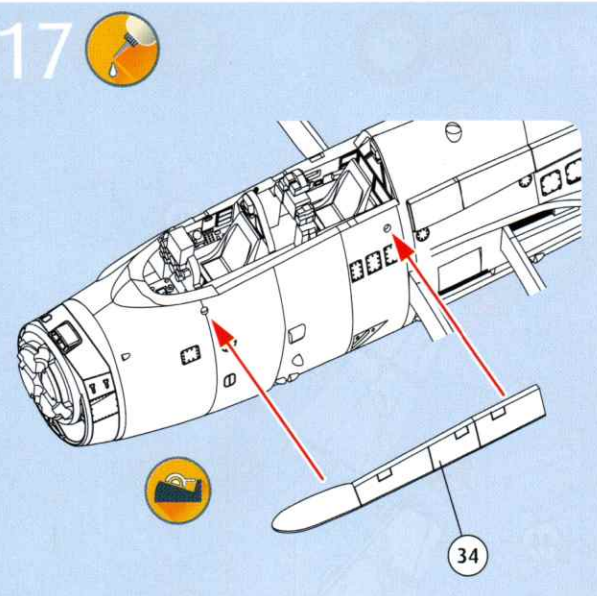
15



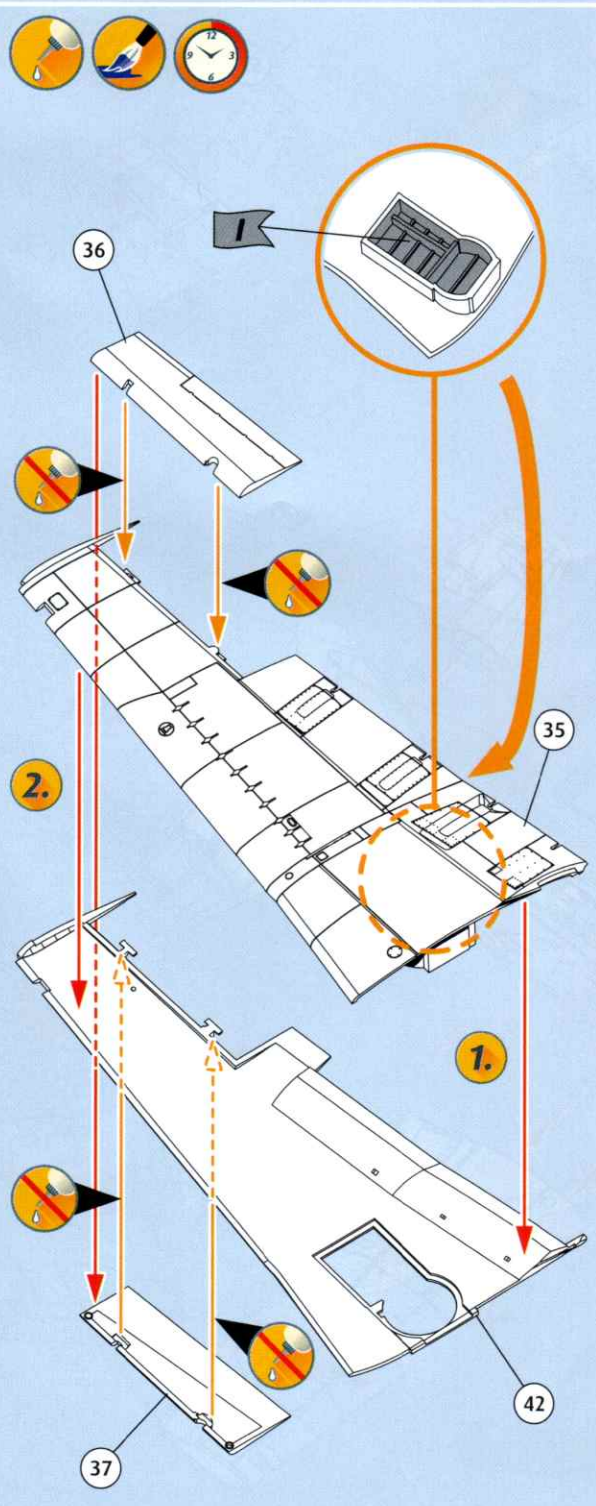
16



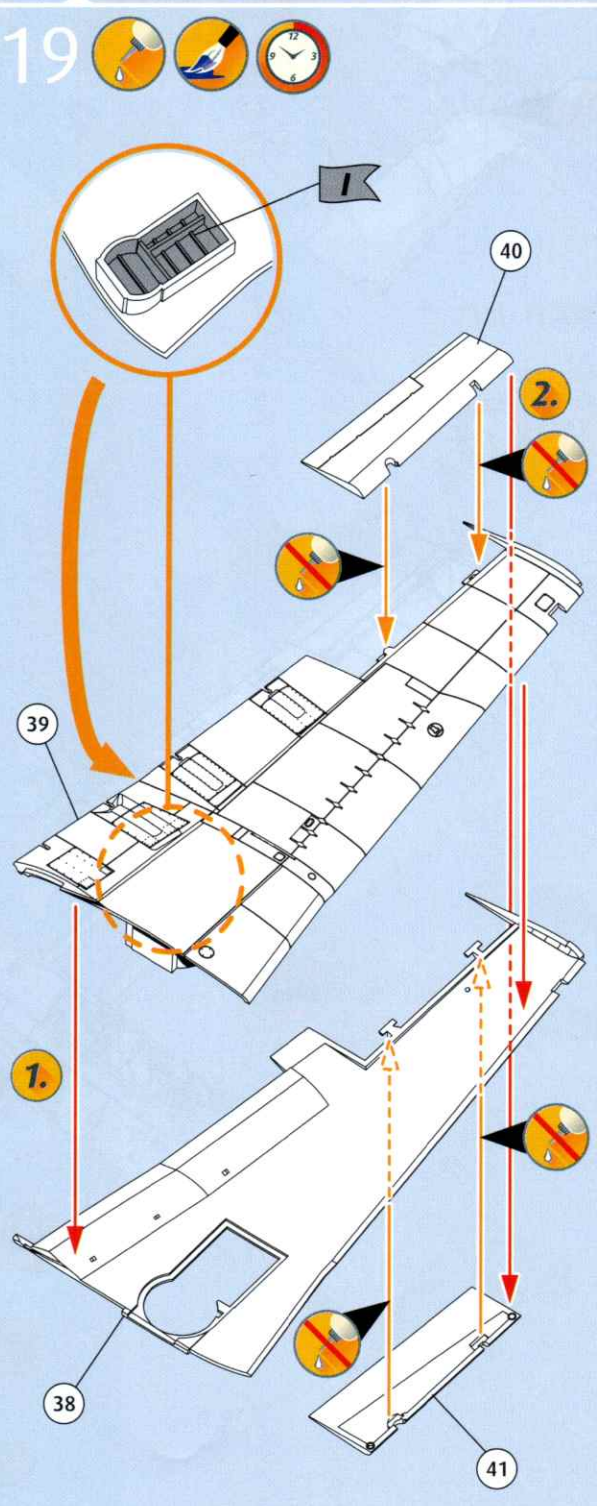
17



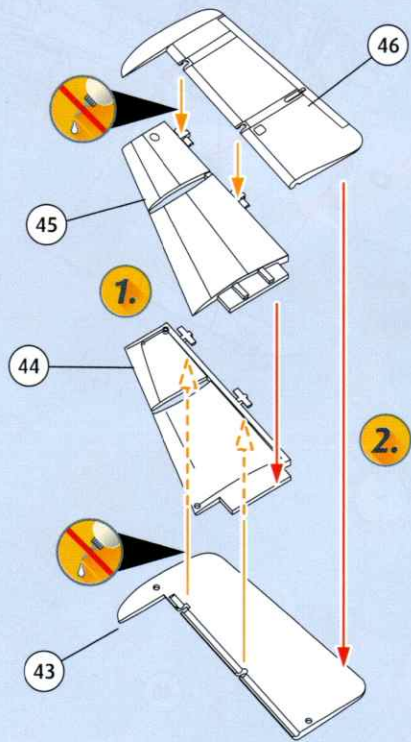
18



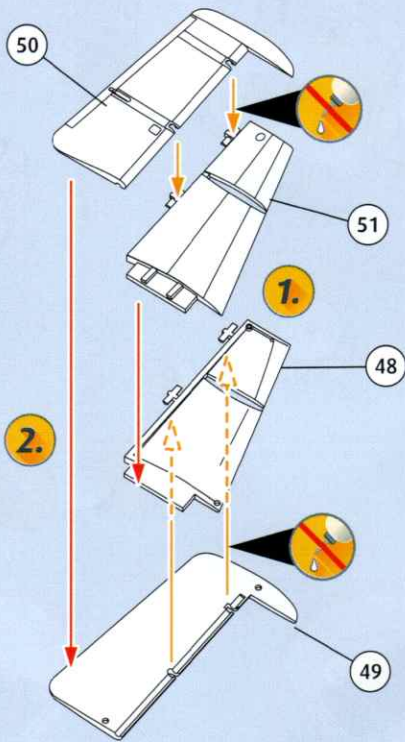
19



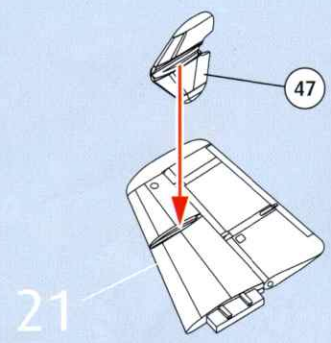
20  



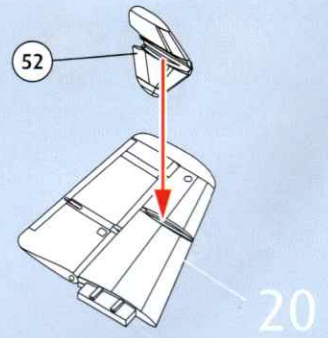
21  



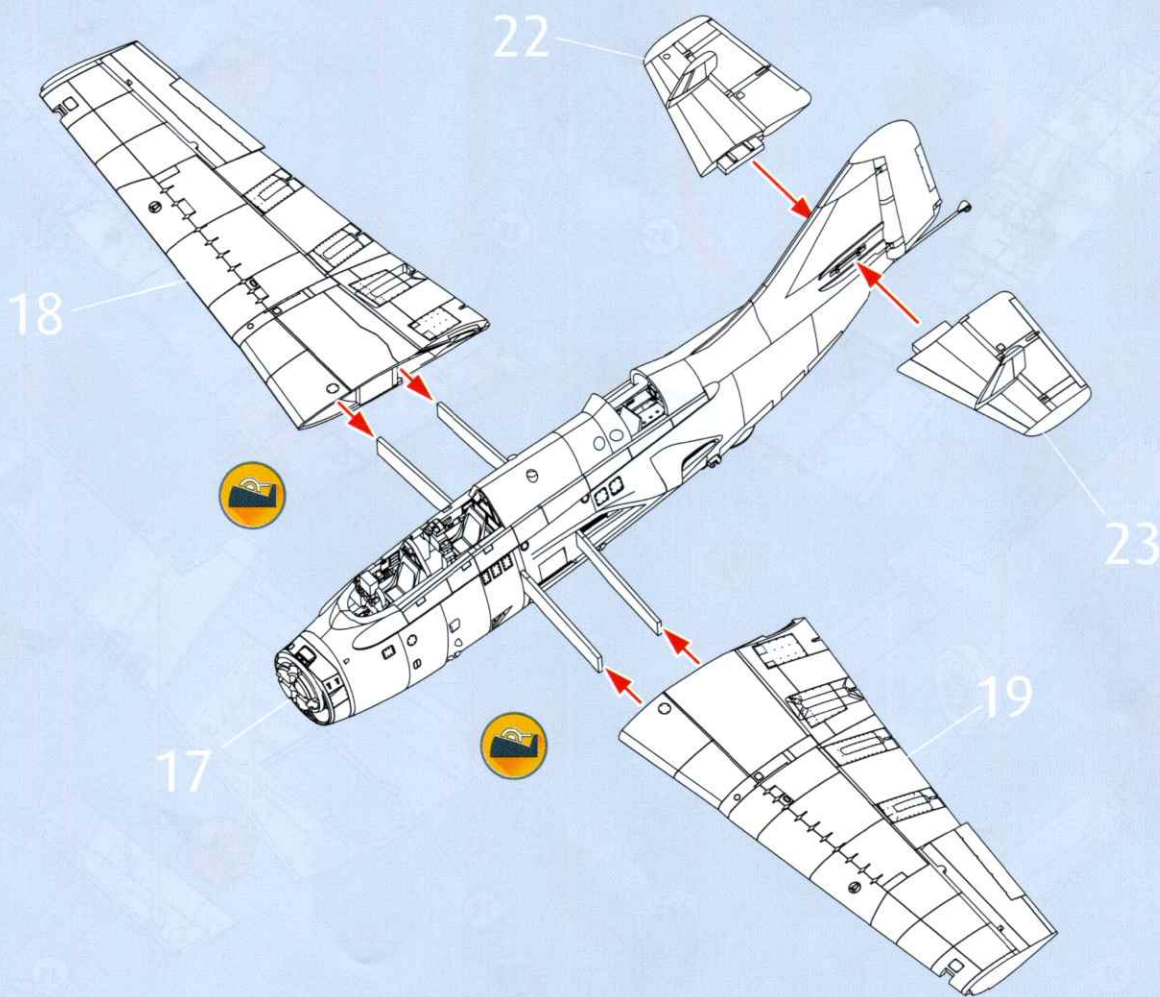
22 



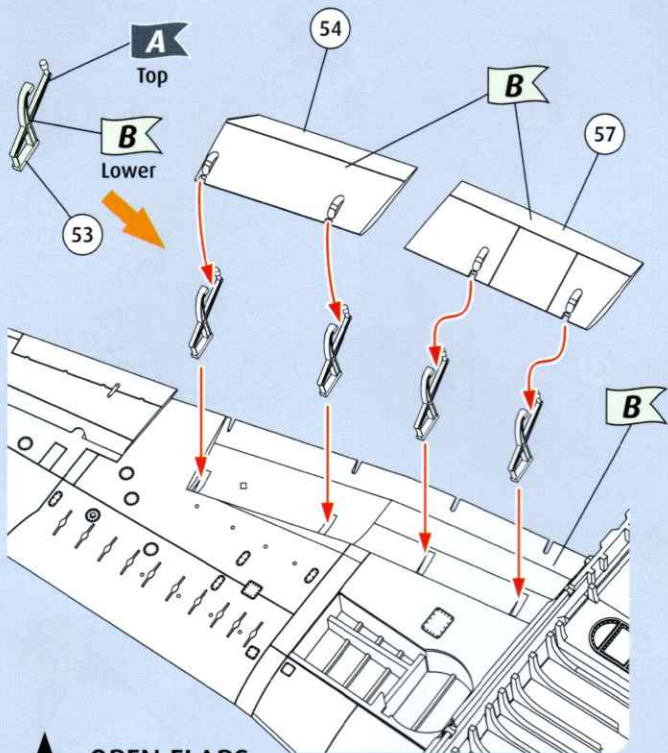
23 



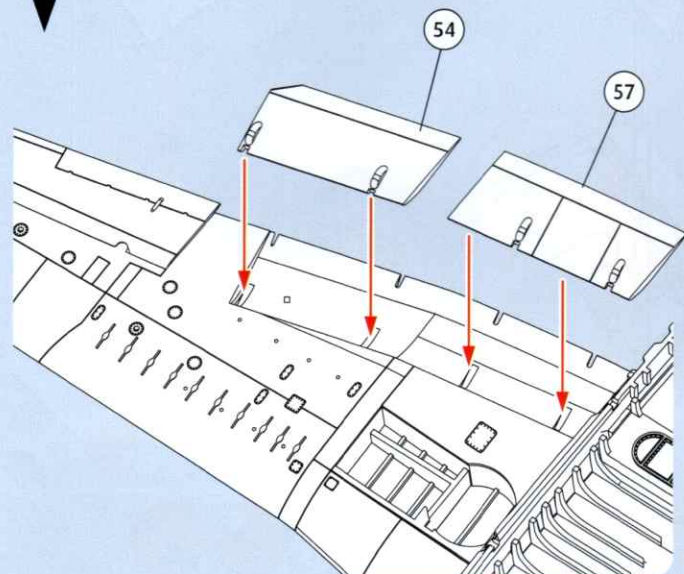
24  



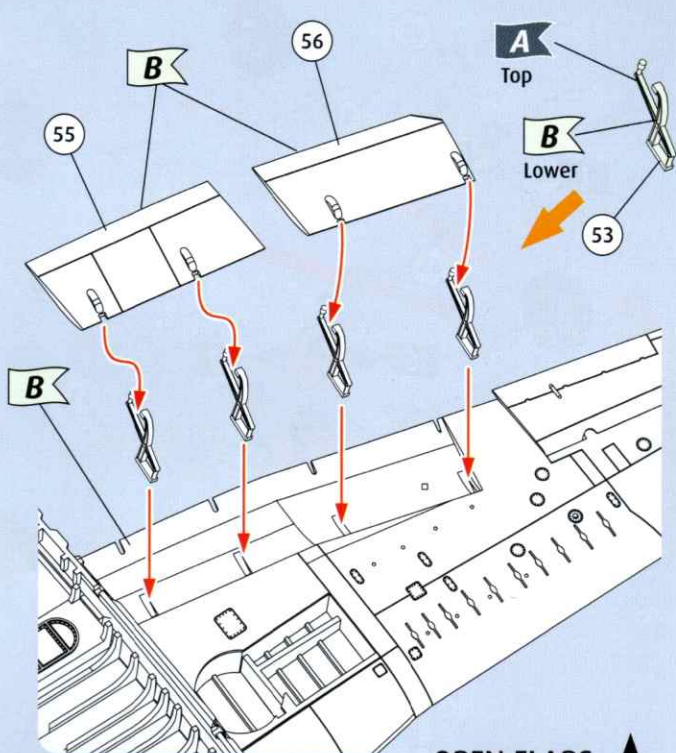
25   



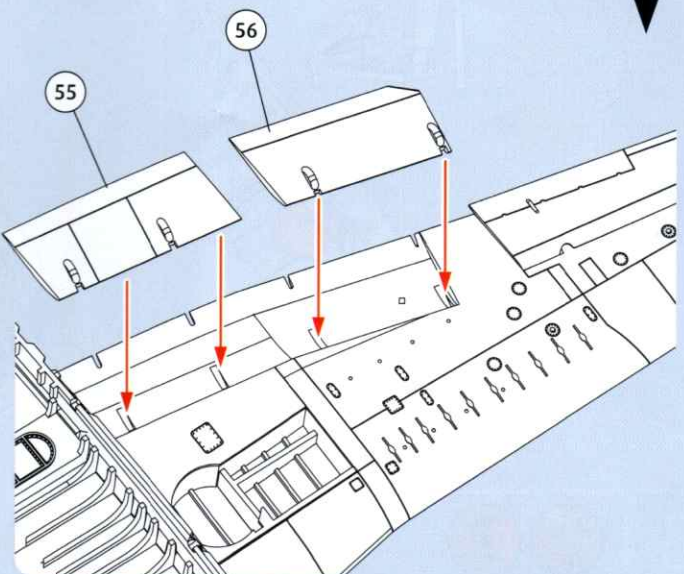
OPEN FLAPS
CLOSED FLAPS



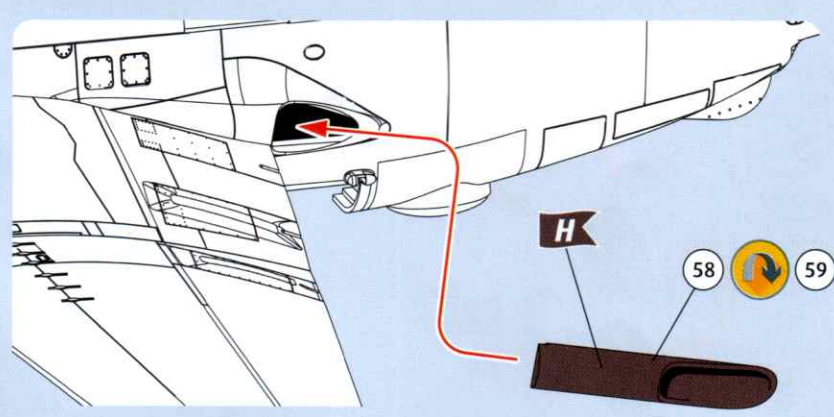
26   



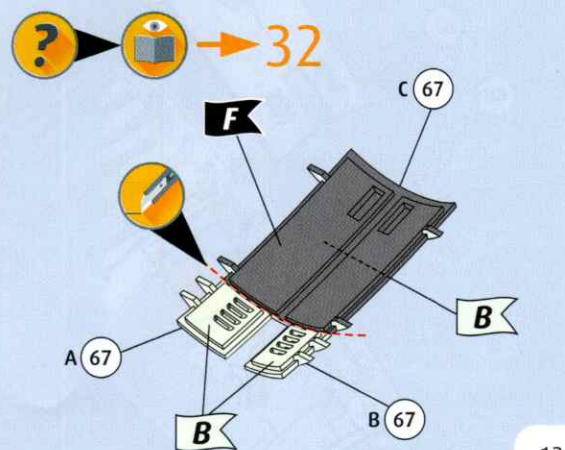
OPEN FLAPS
CLOSED FLAPS



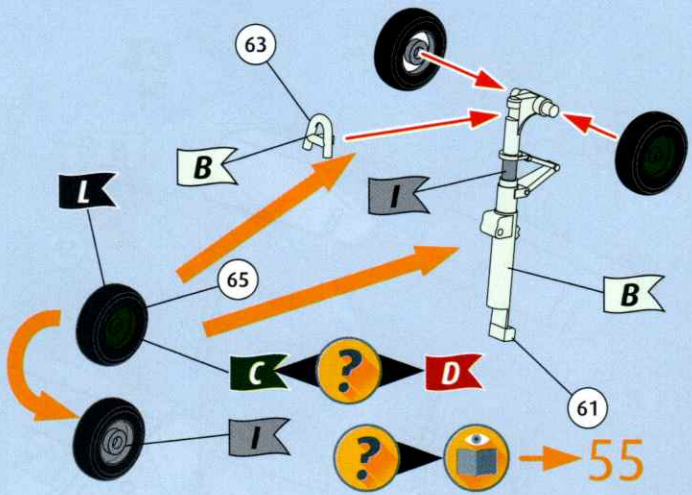
27  



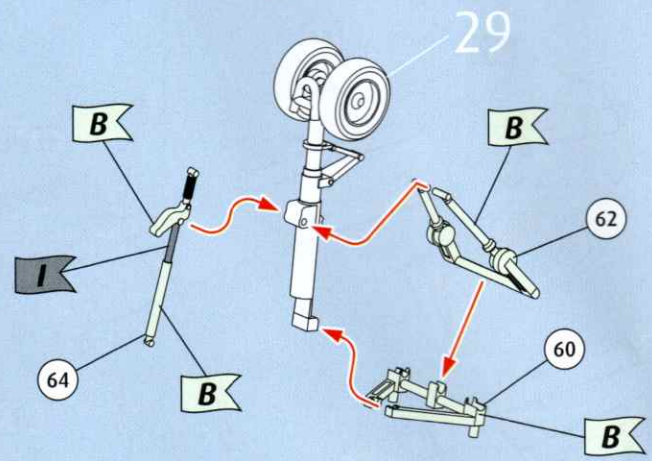
28    



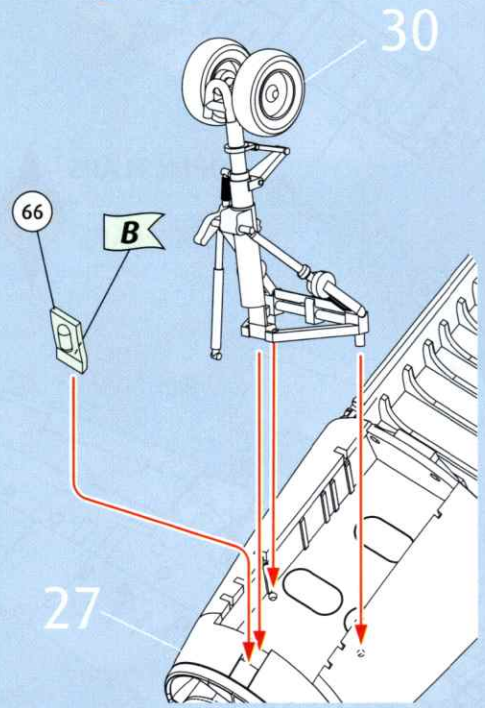
29  



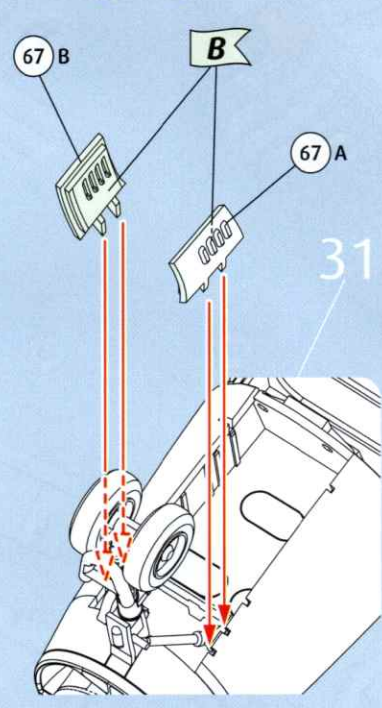
30   



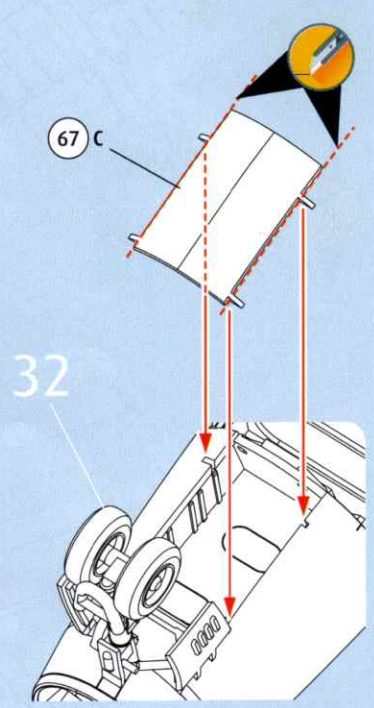
31  



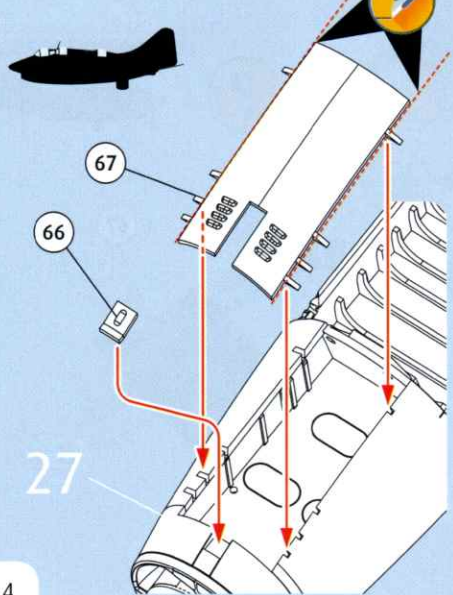
32  



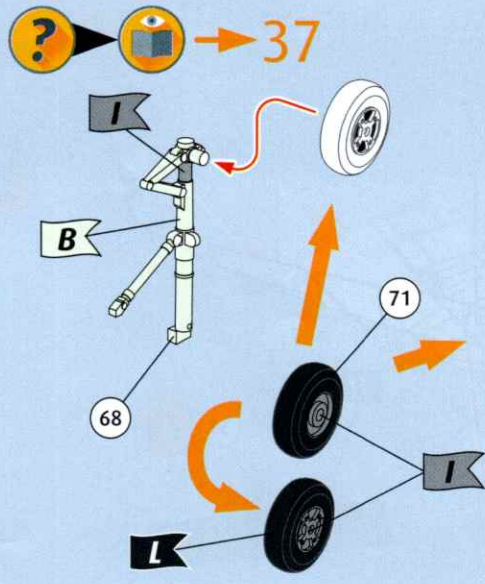
33 



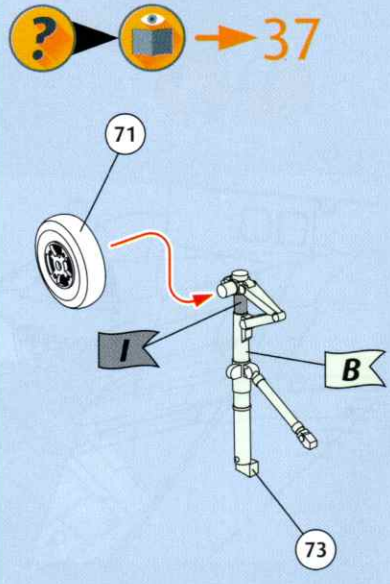
34  



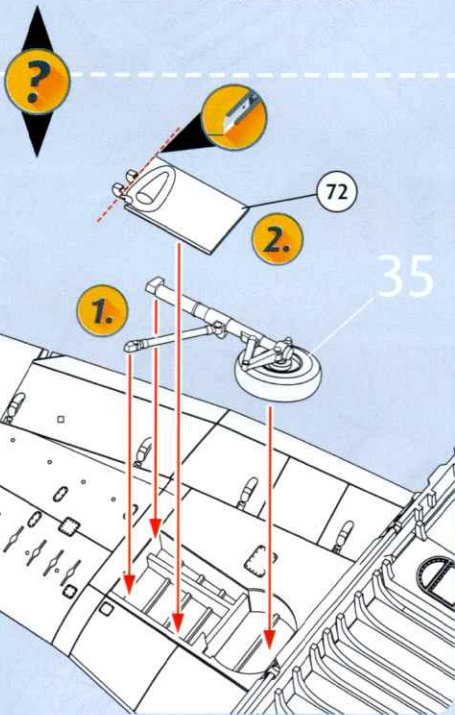
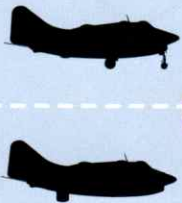
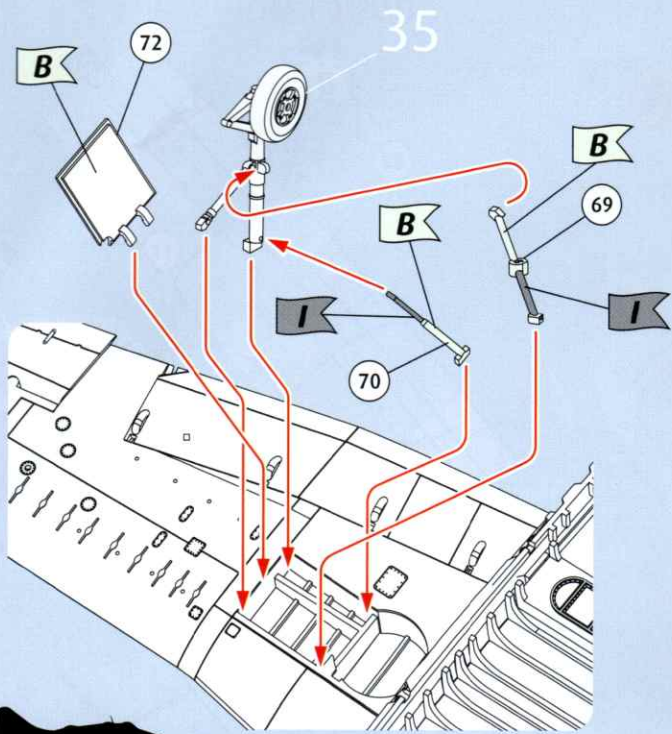
35  



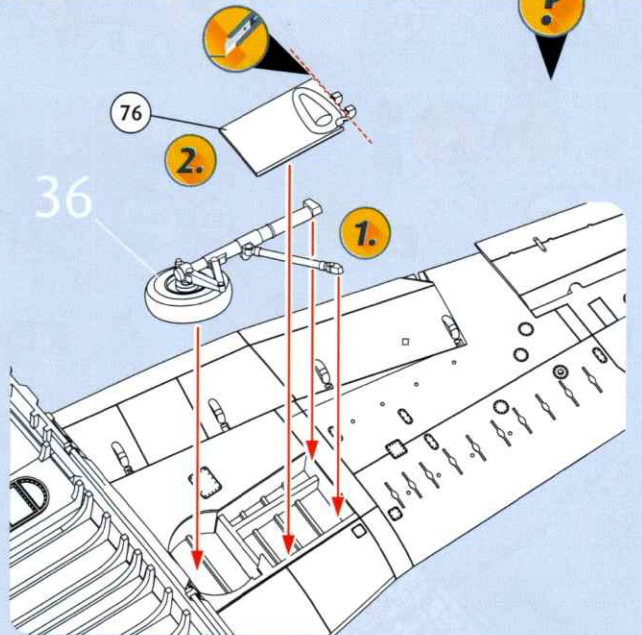
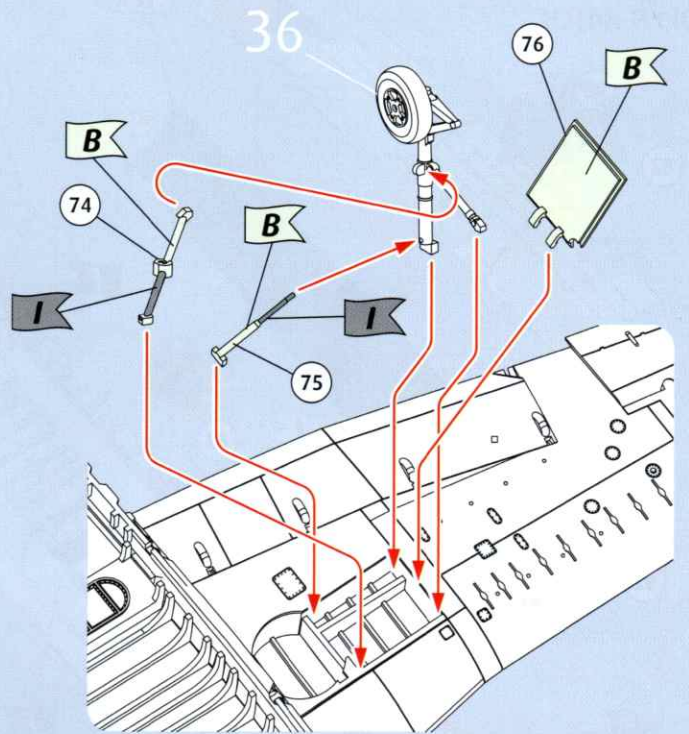
36  



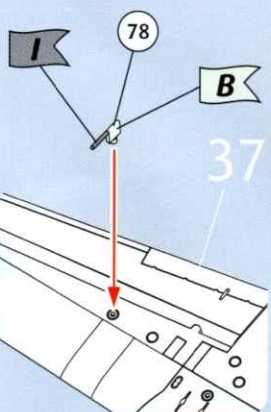
37   



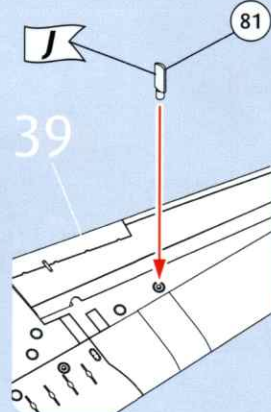
38   



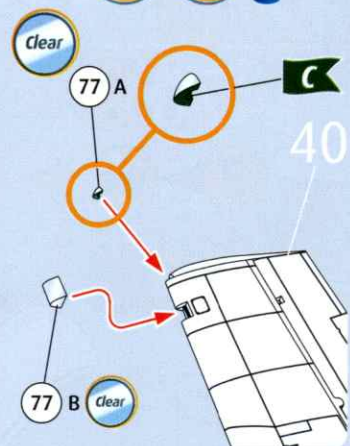
39  



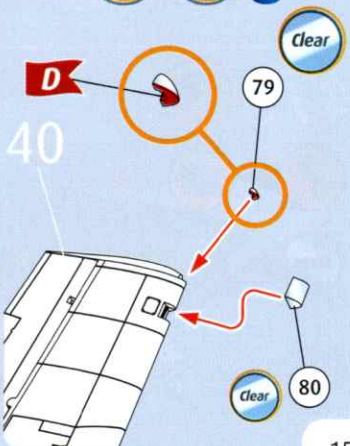
40  



41   

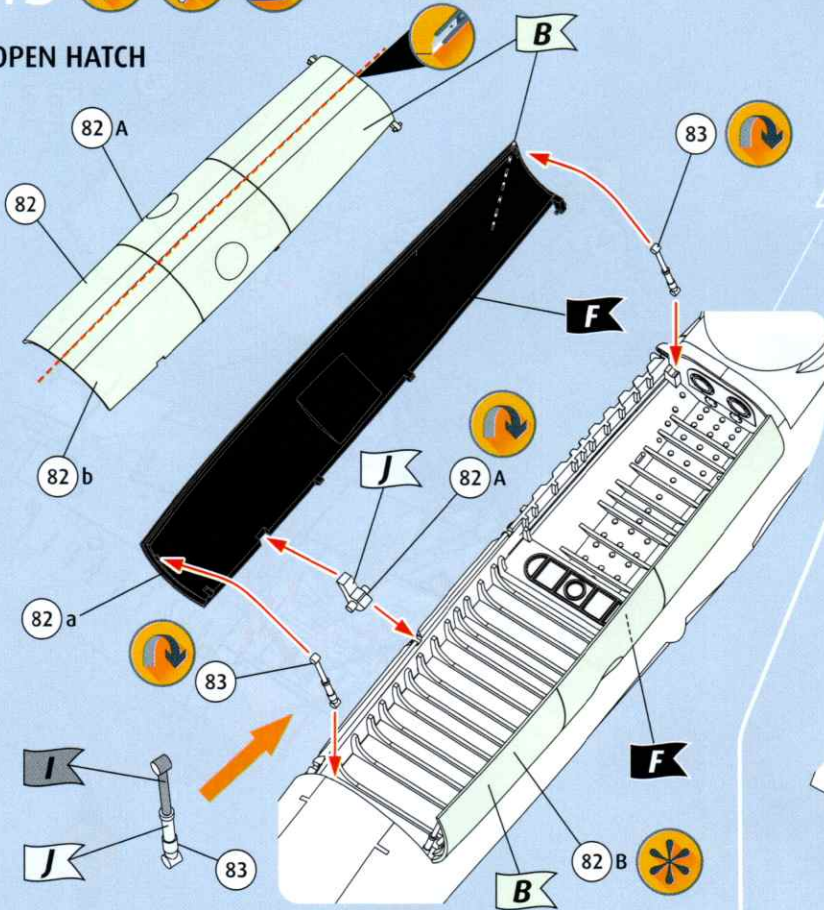


42   



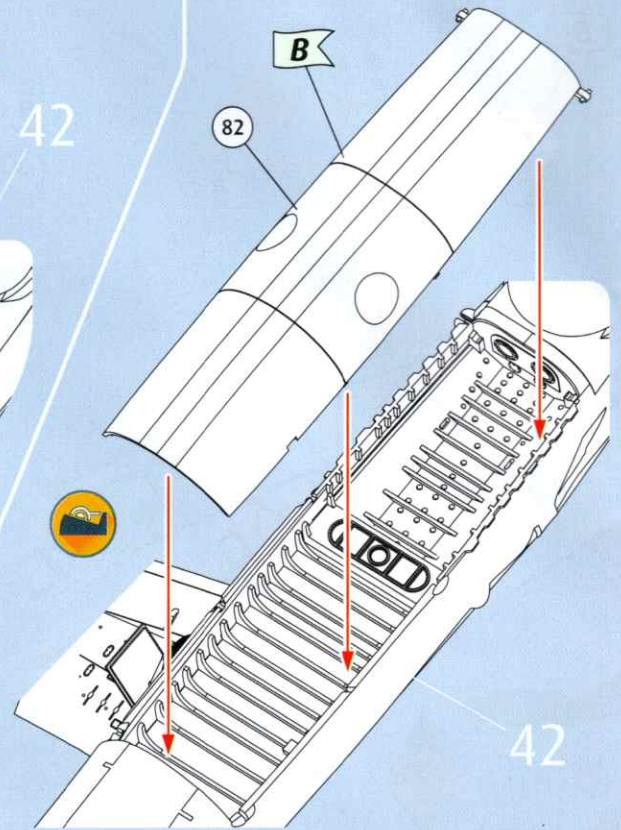
43

OPEN HATCH

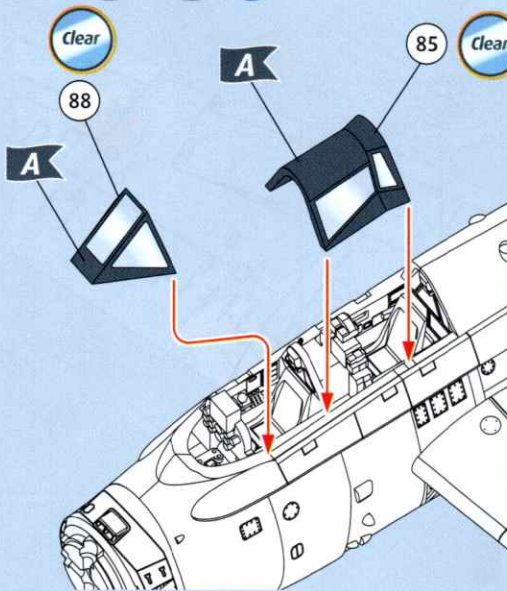


44

CLOSED HATCH

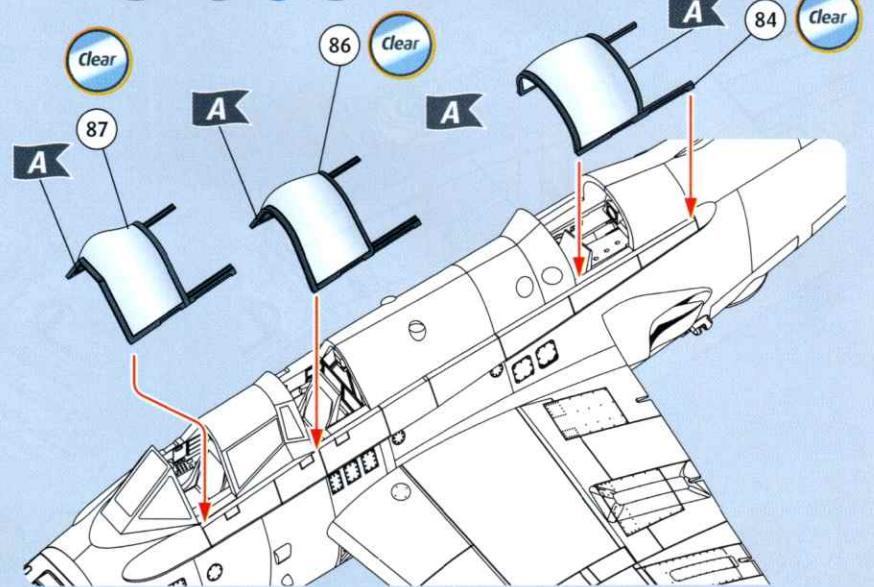


45



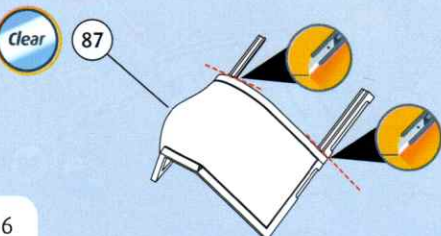
46

CLOSED CANOPY



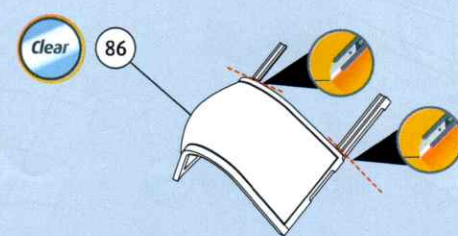
47a

? → 48



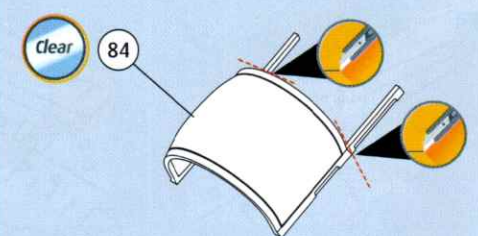
47b

? → 48

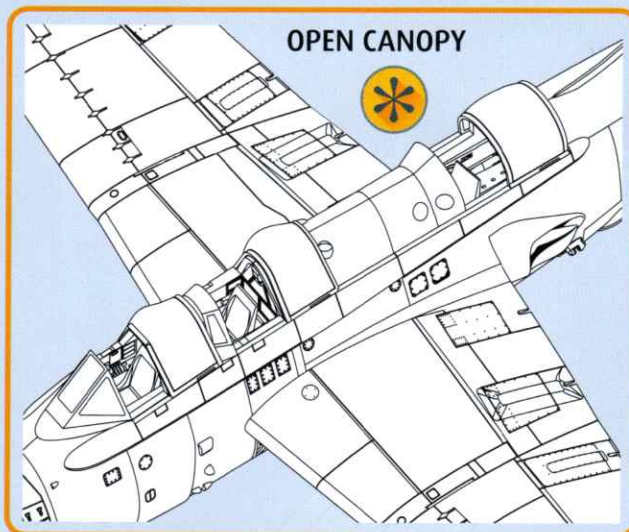
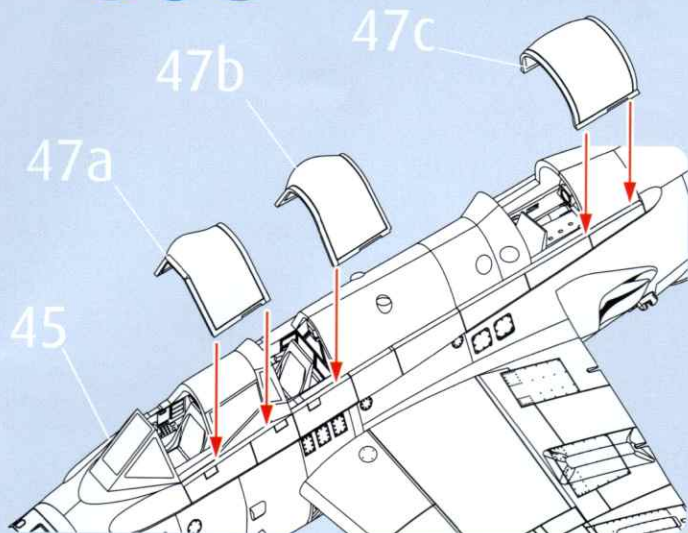


47c

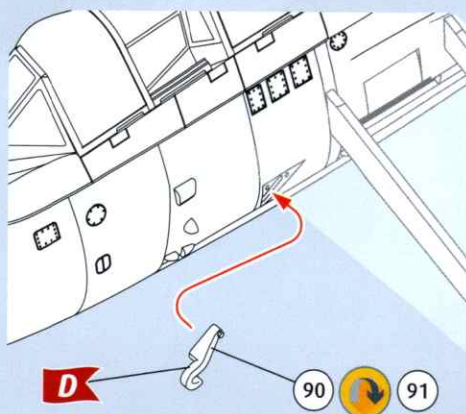
? → 48



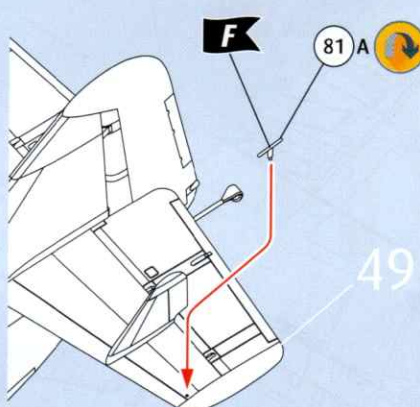
48   



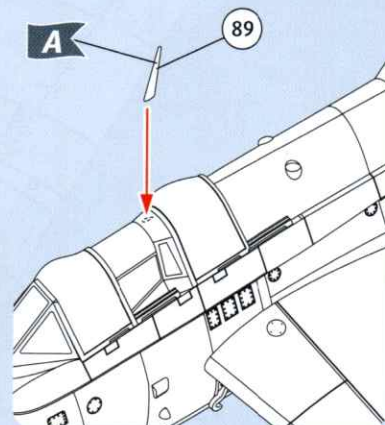
49  



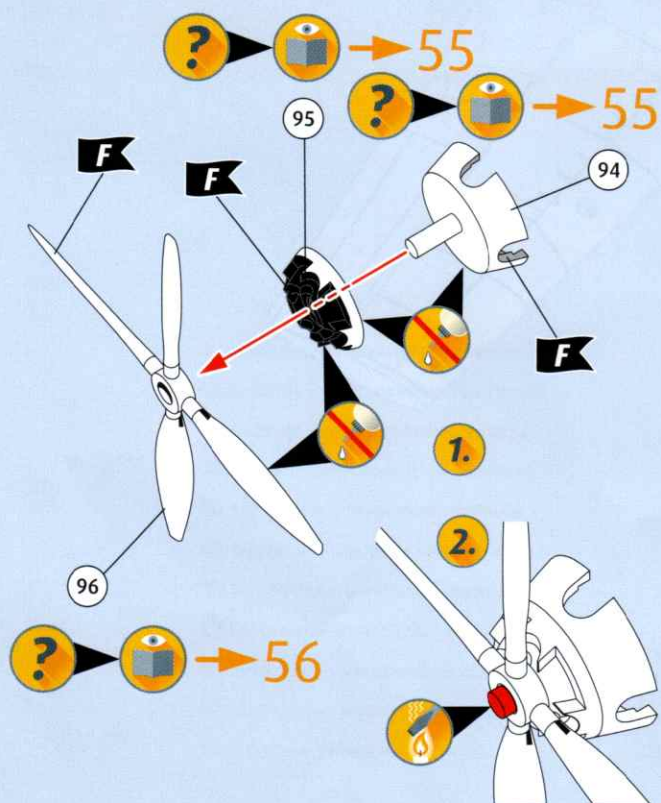
50  



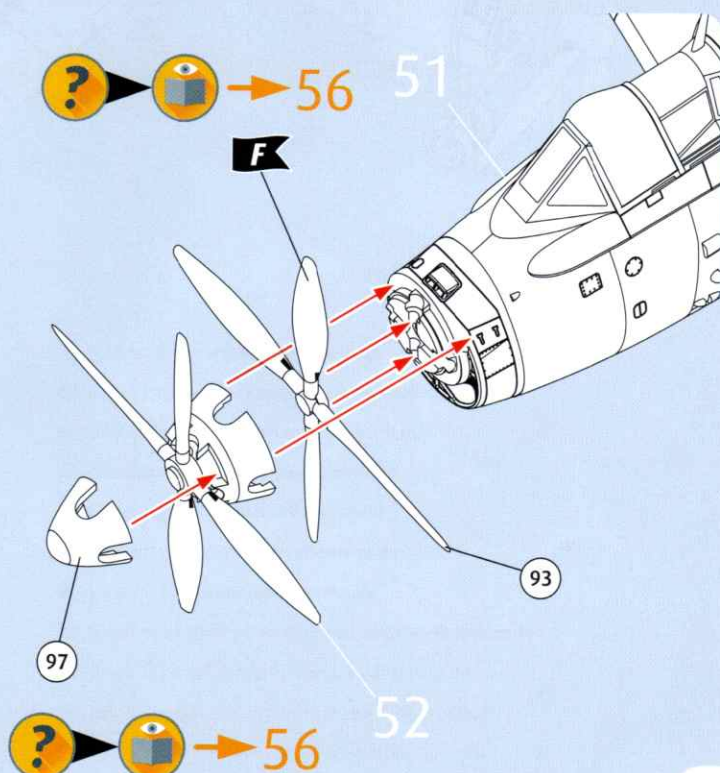
51   



52   

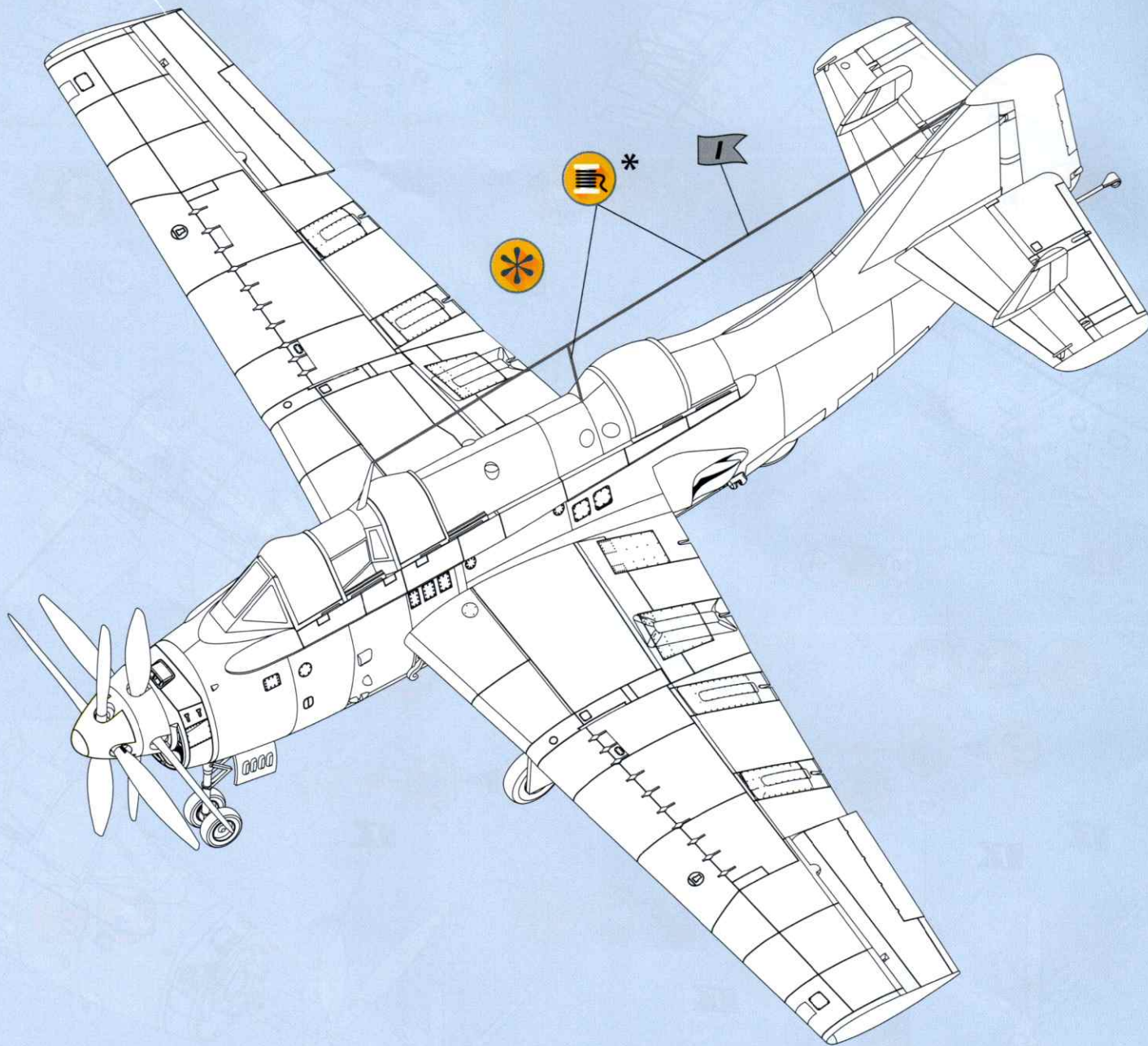


53  

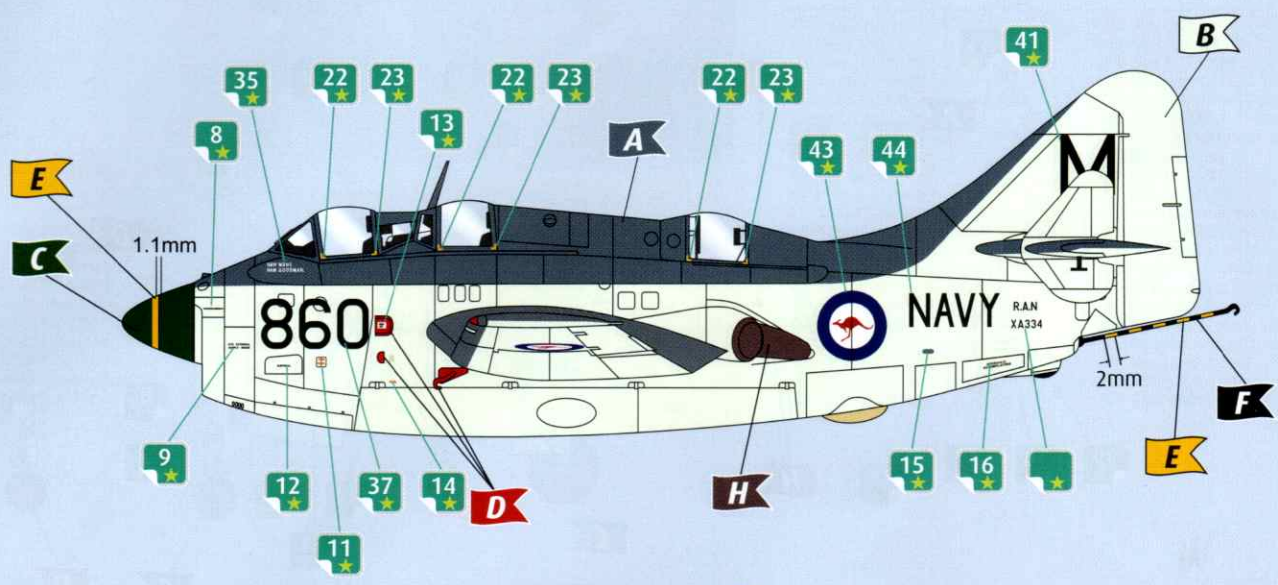




53



Fairey Gannet AS.1, XA334 816 Squadron, Royal Australian Navy. HMAS Melbourne, 1967



A Extra Dark Sea Grey

B Sky

C

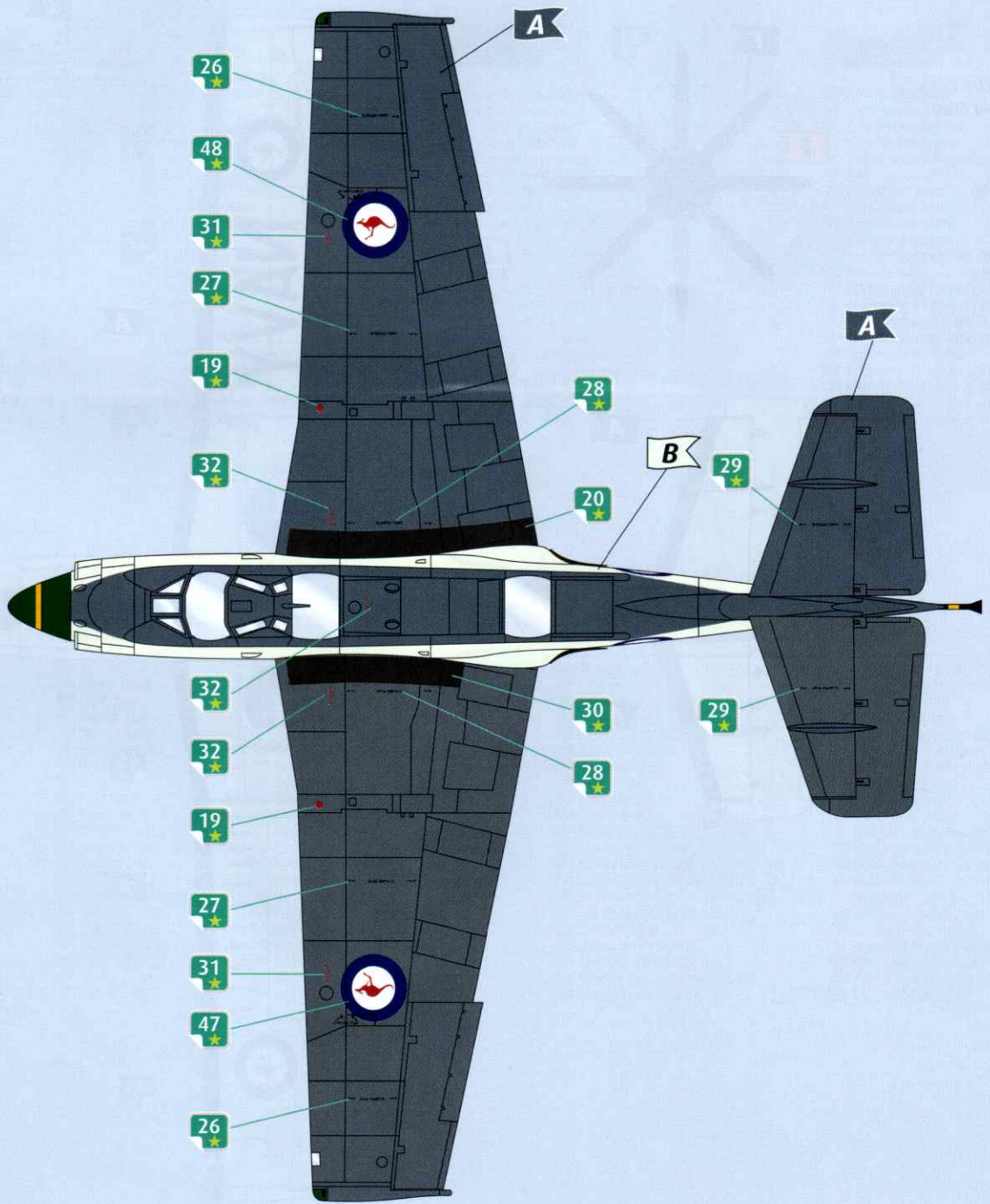
D

E

F

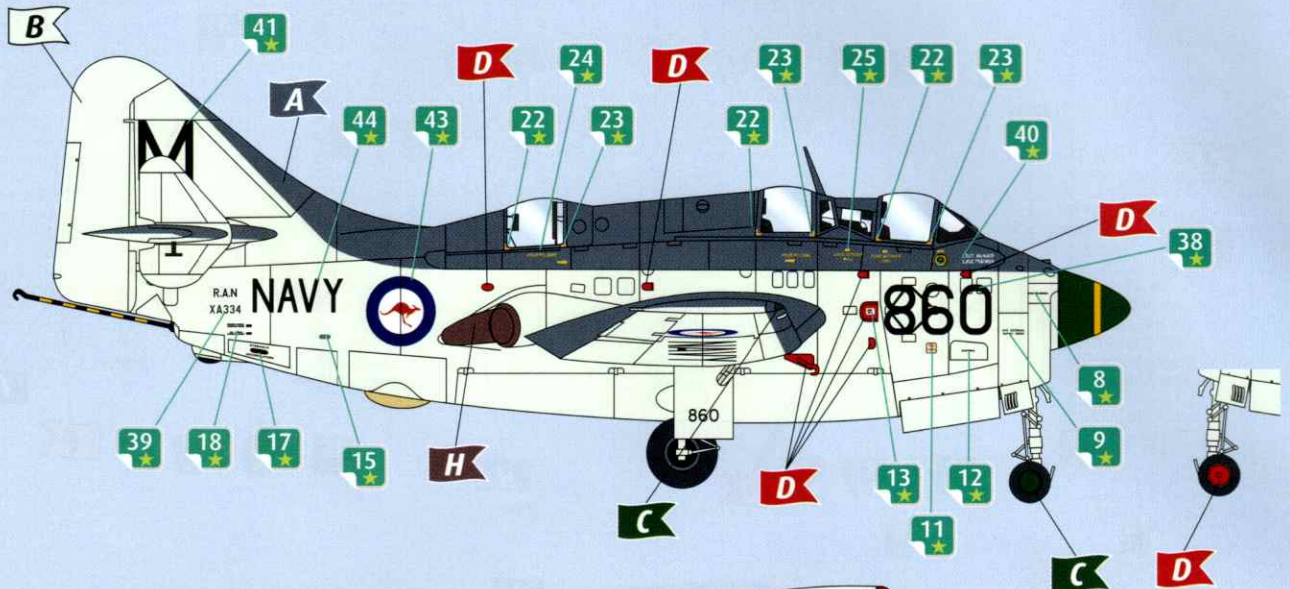
G

H





Fairey Gannet AS.1, XA334
816 Squadron, Royal Australian Navy
HMAS Melbourne, 1967



A Extra Dark Sea Grey

B Sky

C

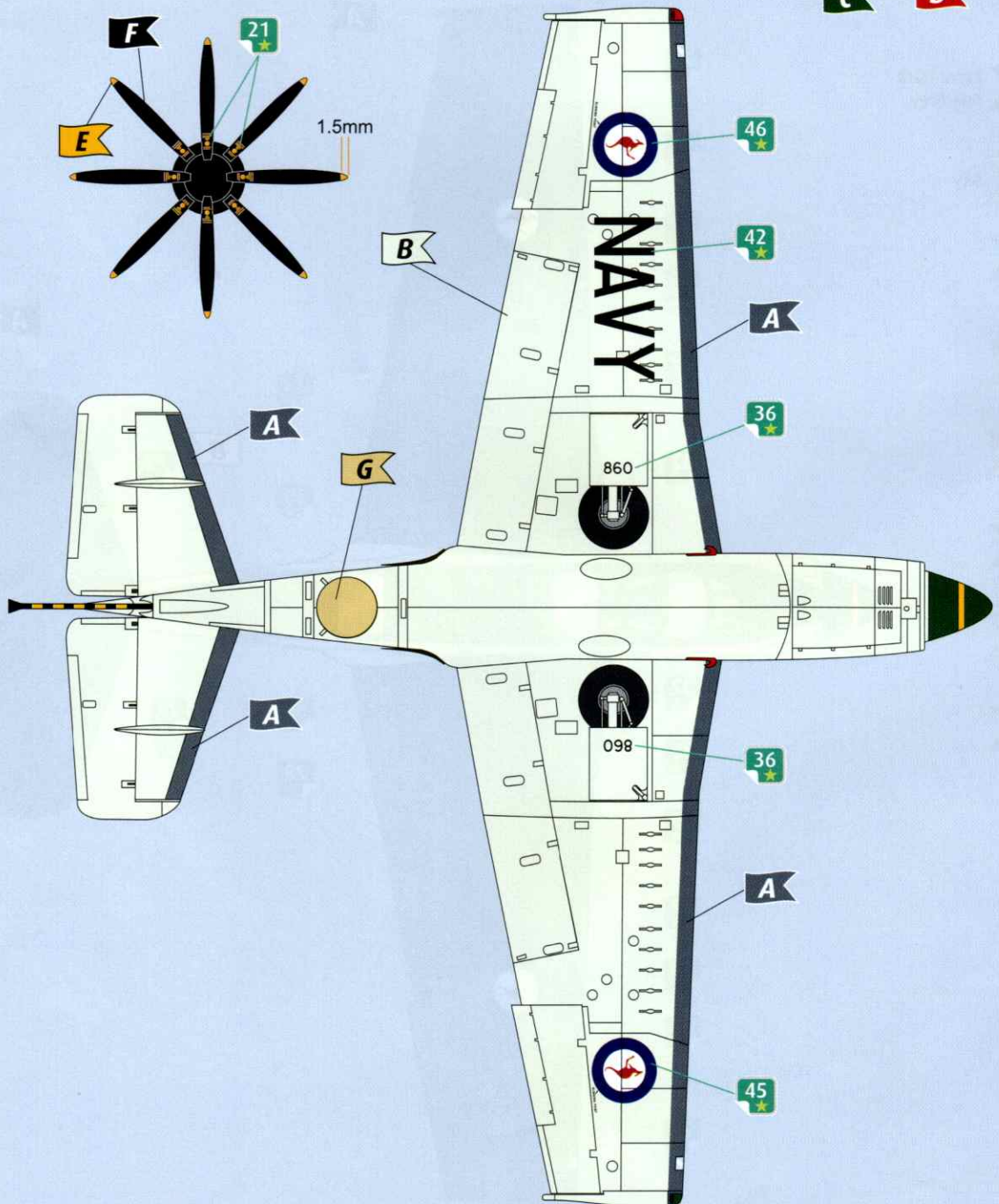
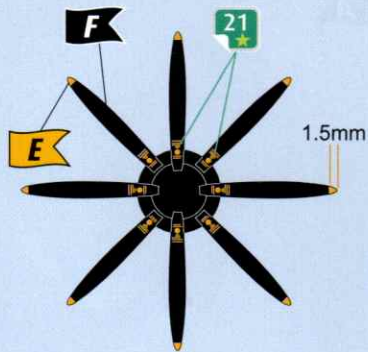
D

E

F

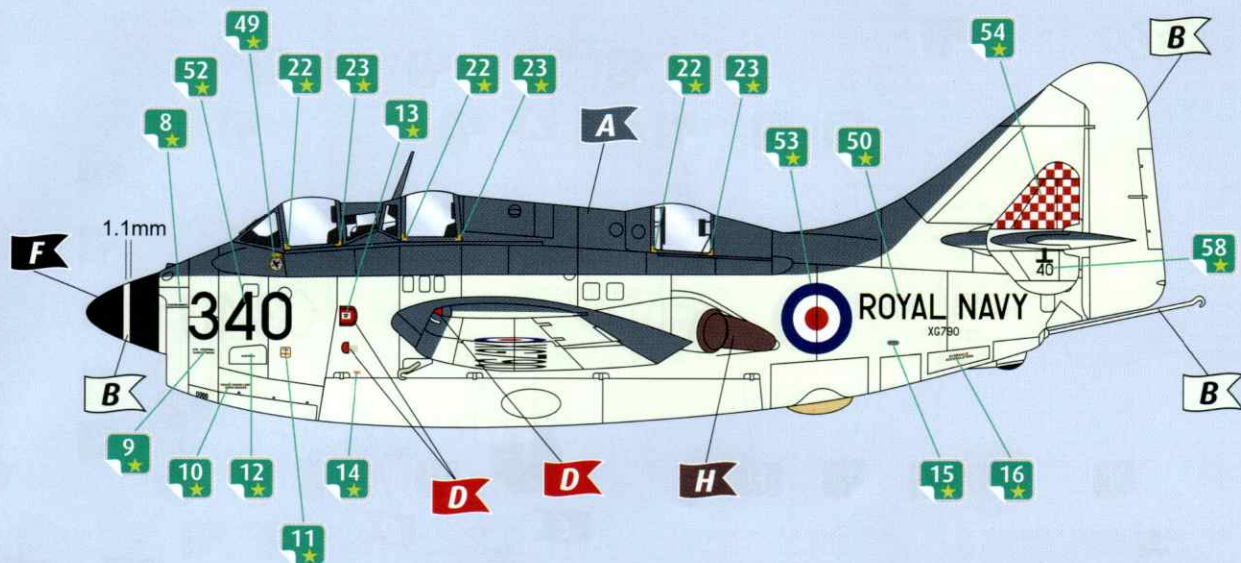
G

H





Fairey Gannet AS.1, XA334 825 Squadron, Royal Navy, 1957



A Extra Dark Sea Grey

B Sky

C

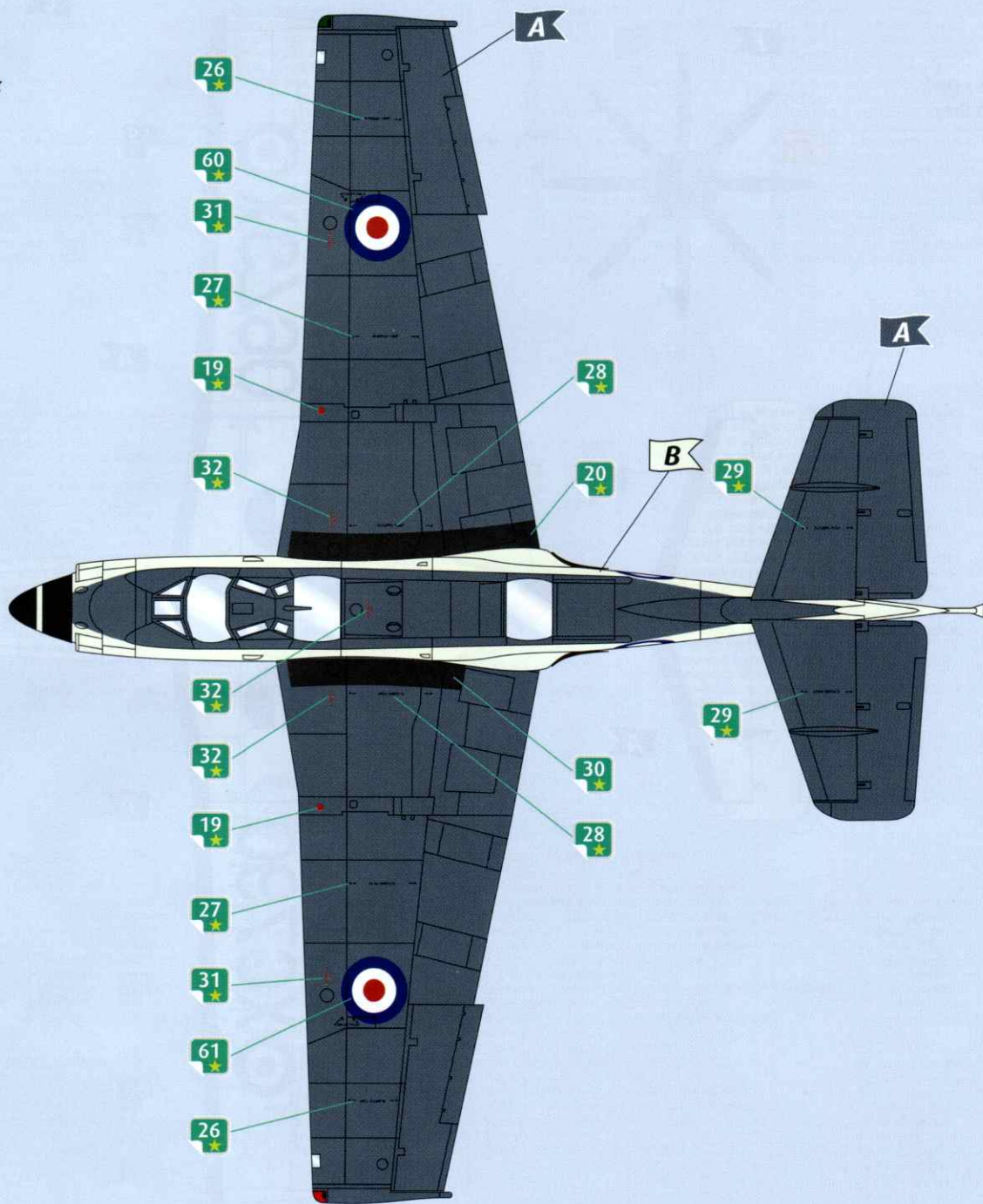
D

E

F

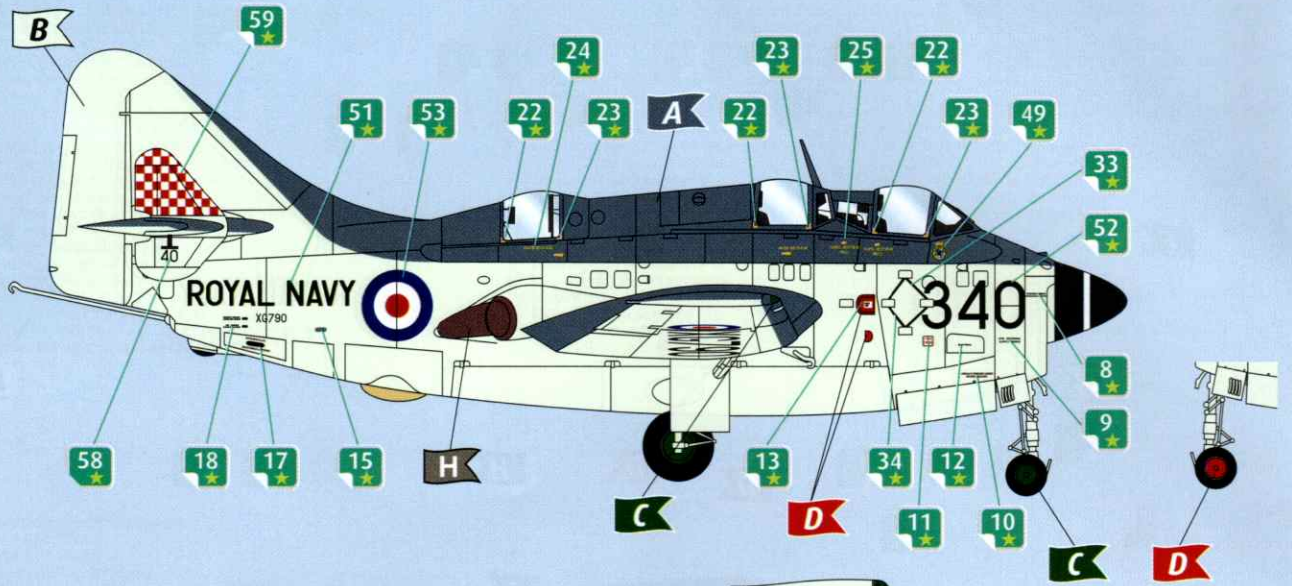
G

H





Fairey Gannet AS.4, XG790 825 Squadron, Royal Navy, 1957



A Extra Dark Sea Grey

B sky

C

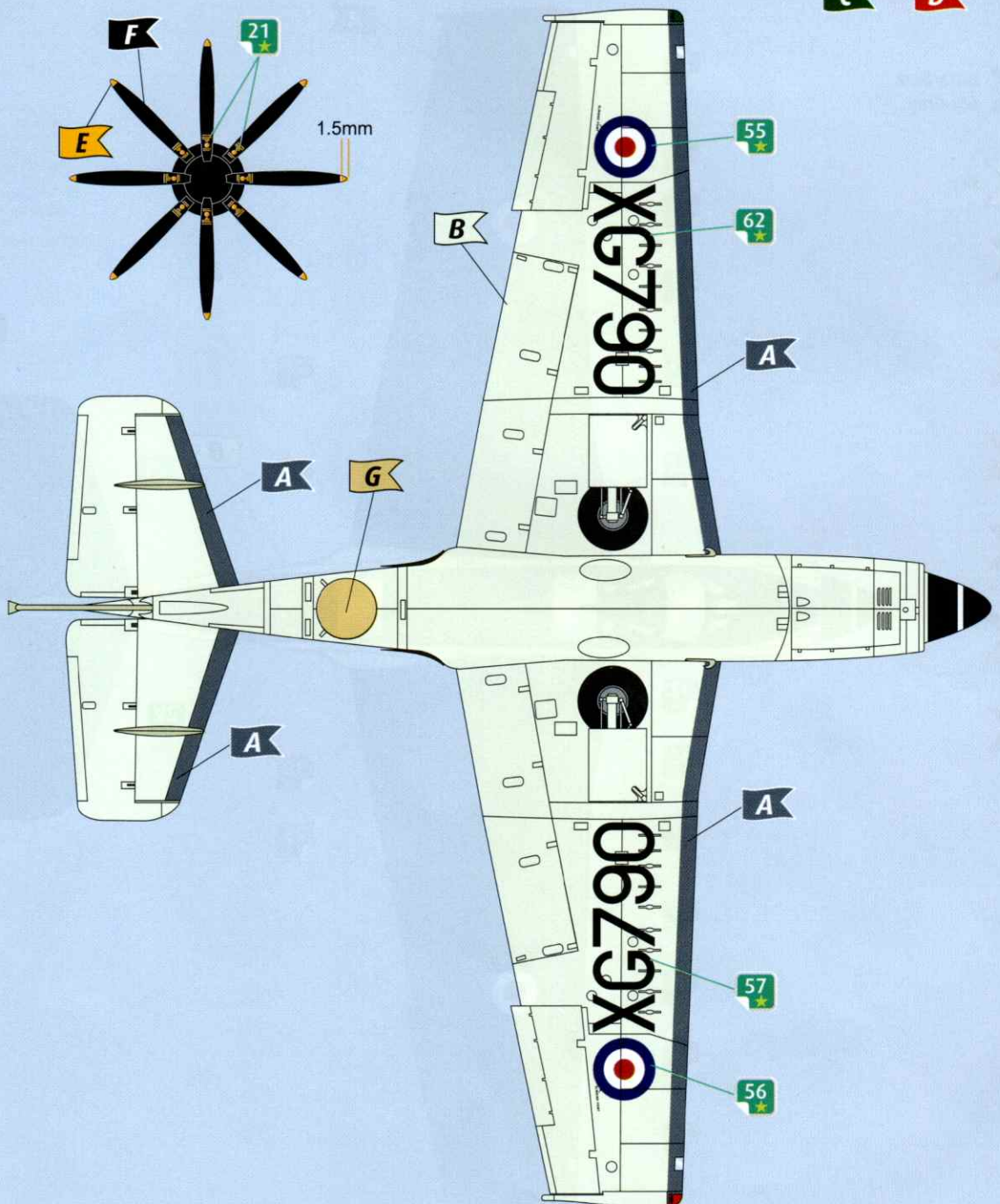
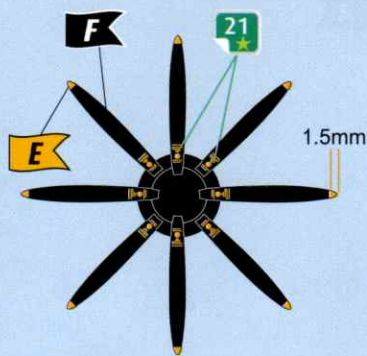
D

E

F

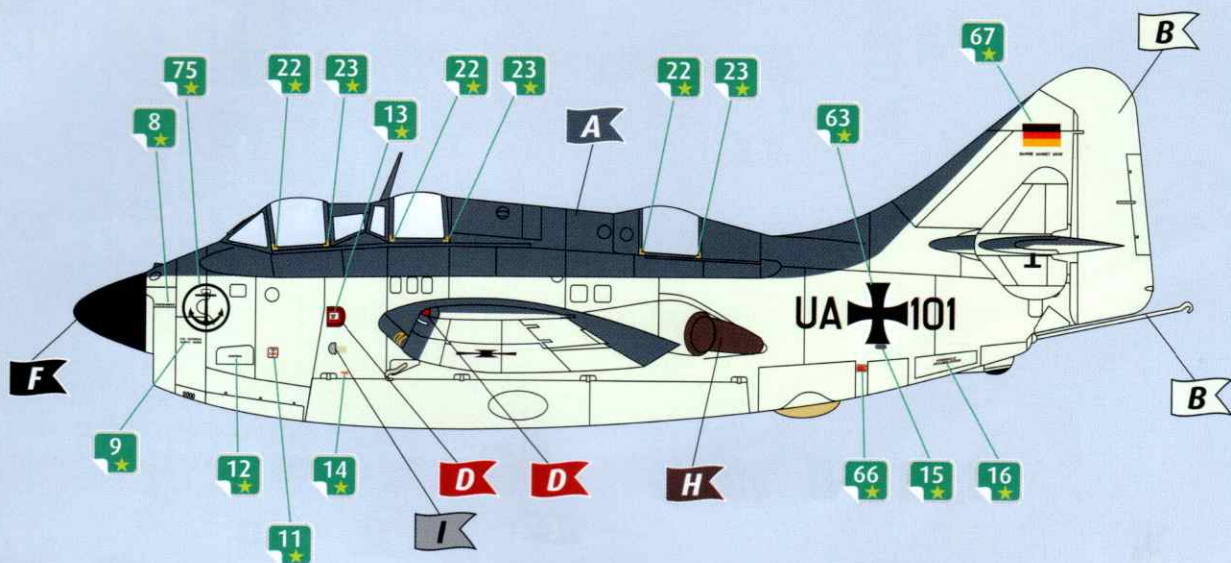
G

H





Fairey Gannet AS.4, UA+101 Marinefliegergeschwader 2, Bundesmarine, 1958



A Extra Dark Sea Grey

B Sky

C

D

E

F

G

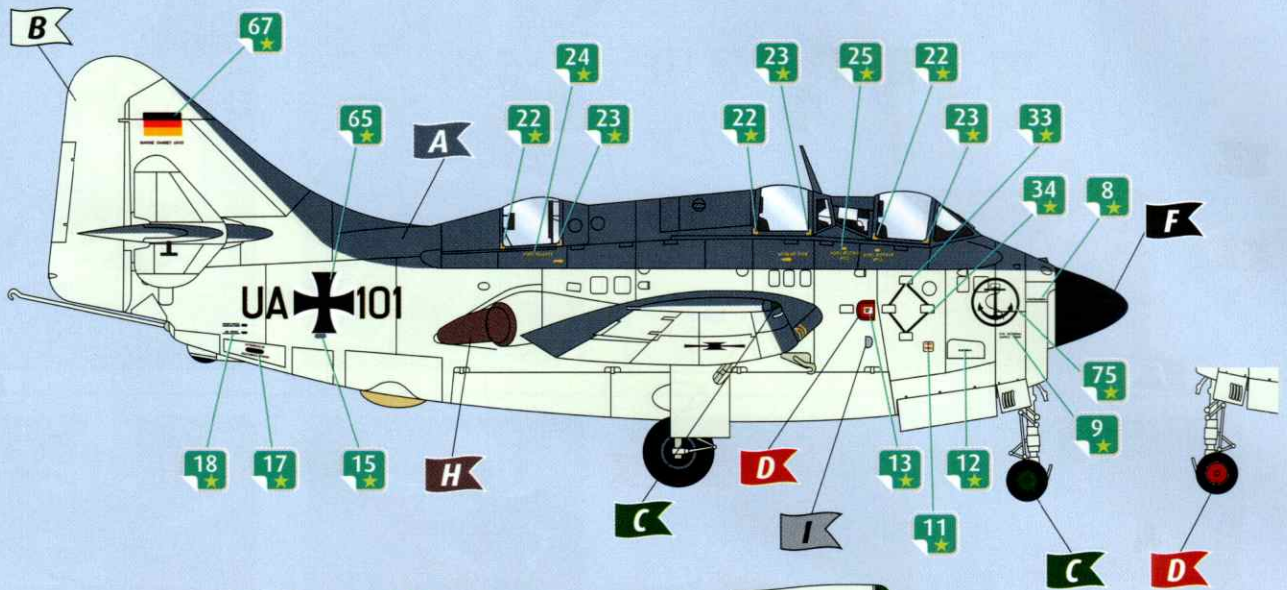
H

I





Fairey Gannet AS.4, UA+101 Marinefliegergeschwader 2, Bundesmarine, 1958



A Extra Dark Sea Grey

B sky

C

D

E

F

G

H

I

