

G.W.H.[®]

1/48
SCALE
S4823

100

INDIANA AIR NATIONAL GUARD



A-10C 1921-2021 BLACKSNAKE

INDIANA AIR NATIONAL GUARD
“黑蛇”纪念涂装 印第安纳州空中国民警卫队成立100周年

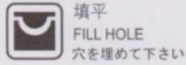
注意事項 CAUTION 組み立てのご注意

- (1) 勿于近火处使用胶水或油漆,并打开窗户保持空气流通。
- (2) 涂料的号码请参考本栏以下的说明。本品本身不包括胶水和涂料。
- (3) 自板件中取出部件时,应用模型专用剪,并用介刀或小铰除去多余胶料。
- (4) 各图形的含义可参考本栏以下说明。

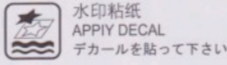
- (1) When you use glue or paint, do not use near a open flame, and use in a well-ventilated room.
- (2) See below for the color list. Glue and paint are not included in the kit.
- (3) When you take parts off the runner frame, use the modeling scissors and trim excess plastic with a cutter or a file.
- (4) See below for the meaning of symbols.

- (1) 接着剂や塗料は火の近くで使わないで下さい、使用の際は換気をよくして下さい。
- (2) 塗料指定のは下記のとおりです、接着剂や塗料は入っていないので別に求めて下さい。
- (3) 部品のランナーから切り離す時は模型用ハサミ等を使い、余分な部分はカッターやヤスリ等で仕上げして下さい。
- (4) 組立図のサインマークは下の説明を御覧下さい。

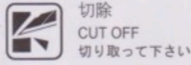
图形含义 CAUTION マーク



填平
FILL HOLE
穴を埋めて下さい



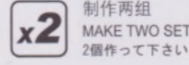
水印粘纸
APPLY DECAL
デカールを貼って下さい



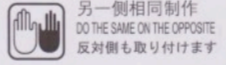
切除
CUT OFF
切り取って下さい



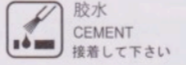
弯折
BEND
折り曲げて下さい



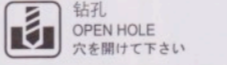
制作两组
MAKE TWO SET
2個作って下さい



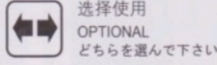
另一側相同制作
DO THE SAME ON THE OPPOSITE
反対側も取り付けます



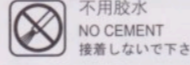
胶水
CEMENT
接着して下さい



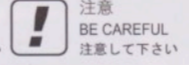
钻孔
OPEN HOLE
穴を開けて下さい



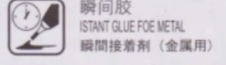
选择使用
OPTIONAL
どちらを選んで下さい



不用胶水
NO CEMENT
接着しないで下さい

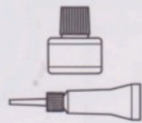


注意
BE CAREFUL
注意して下さい



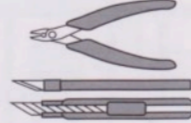
瞬間胶
INSTANT GLUE FOR METAL
瞬間接着剂(金属用)

所使用工具 RECOMMENDED TOOLS 専用工具



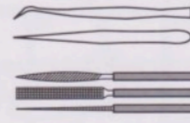
塑胶件用模型胶水
Cement
プラスチック用接着剂

模型用瞬間胶水
Instant Cement
瞬間接着剂



模型用剪钳
Side cutters
模型用ニッパー

模型用刻刀
Modeling knife
模型用ナイフ



模型用镊子
Tweezers
ピンセット

模型用锉刀
Diamond file
模型用ヤスリ

水贴纸使用说明 DECAL APPLICATION スライドマークの貼り方

- (1) 用模型剪刀或刻刀切下所需的图案部分。
- (2) 将水贴纸浸泡在温水中10秒左右取出放置于干净的干布上。
- (3) 手拿着水贴纸基的一角,用模型镊子小心夹住浮起的水贴图案移至模型表面准确位置。
- (4) 用手指适当沾水均匀涂于水贴图案表面,使其延展移动至精确位置。
- (5) 用柔软吸水的干布将水贴图案中的气泡向一边挤出,使水贴在模型表面保持平整。

- (1) Cut off decal from sheet.
- (2) Dip the decal in tepid water for about 10 sec. and place on a clean cloth.
- (3) Hold the backing sheet edge and slide decal onto the model.
- (4) Move decal into position by wetting decal with finger.
- (5) Press decal down gently with a soft cloth until excess water and air bubbles are gone.

- (1) 貼りたいマークをハサミで切り抜きます。
- (2) マークをぬるま湯に10秒ほど浸してからタオル等の布の上に置きます。
- (3) 台紙のはしを手で持ち、貼るところにマークをスライドさせてモデルに移して下さい。
- (4) 指に少し水を付けてマークを濡らしてながら、正しい位置にずらしします。
- (5) 柔らかな布でマークの内側の気泡を押し出しながら、押しつけるようにして水分をとります。

蚀刻片使用说明 PHOTO-ETCHED PARTS エッチングパーツ

- (1) 使用蚀刻片专用剪刀或模型专用刻刀将蚀刻片零件切割下待用。
 - (2) 切割下的零件上有蚀刻片的残留连接点部分,使用模型专用锉刀细心打磨干净。
 - (3) 蚀刻片部分在涂装之前必须使用专用的模型金属底漆打底。
- 注意事项: 蚀刻片很薄外延较为尖锐,有刮伤手的可能,在使用之时请务必小心。

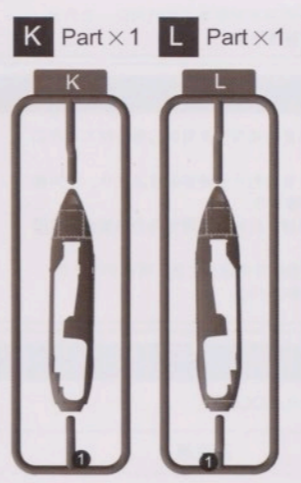
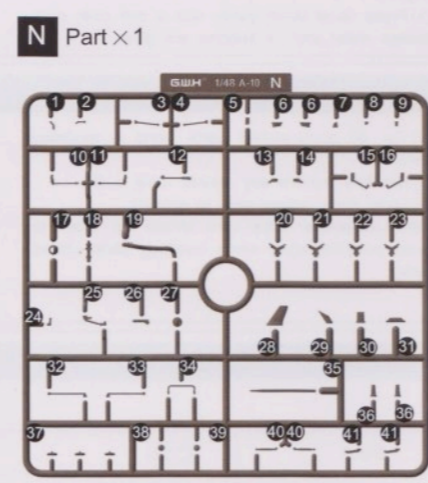
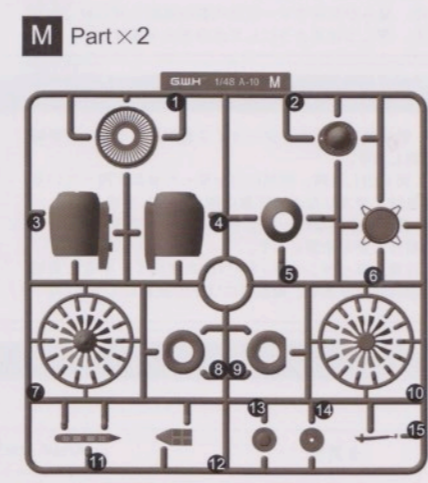
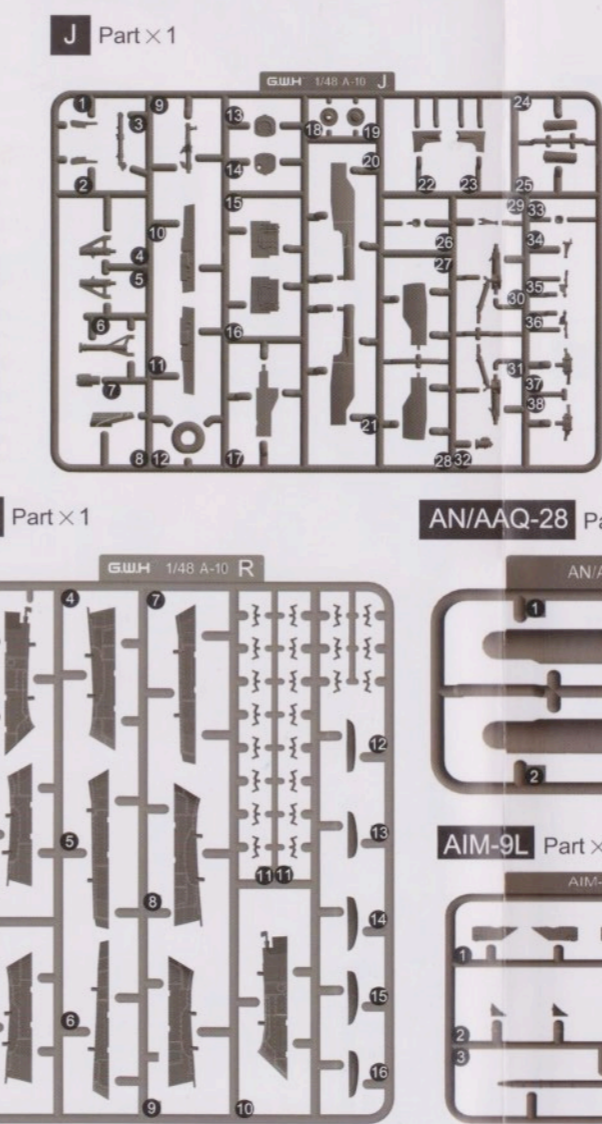
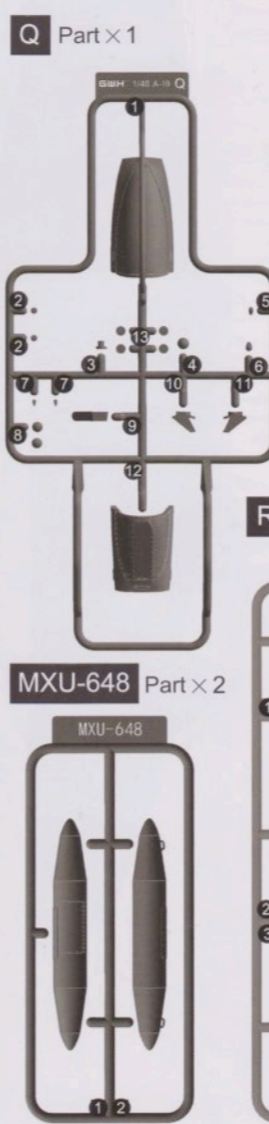
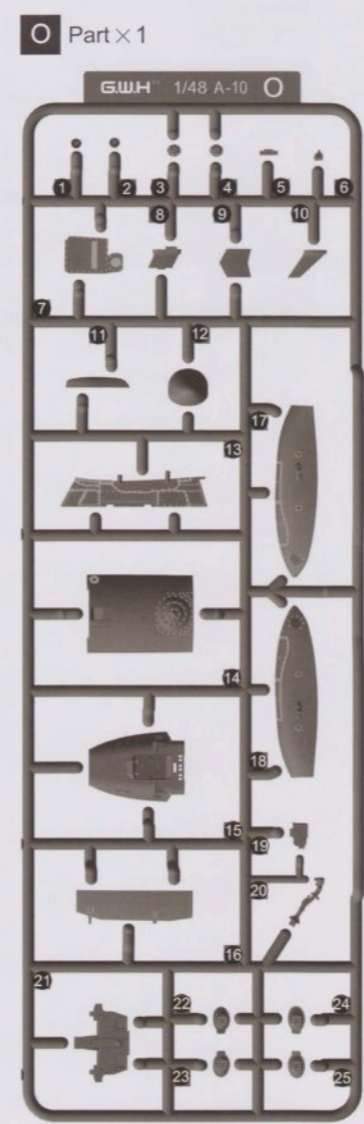
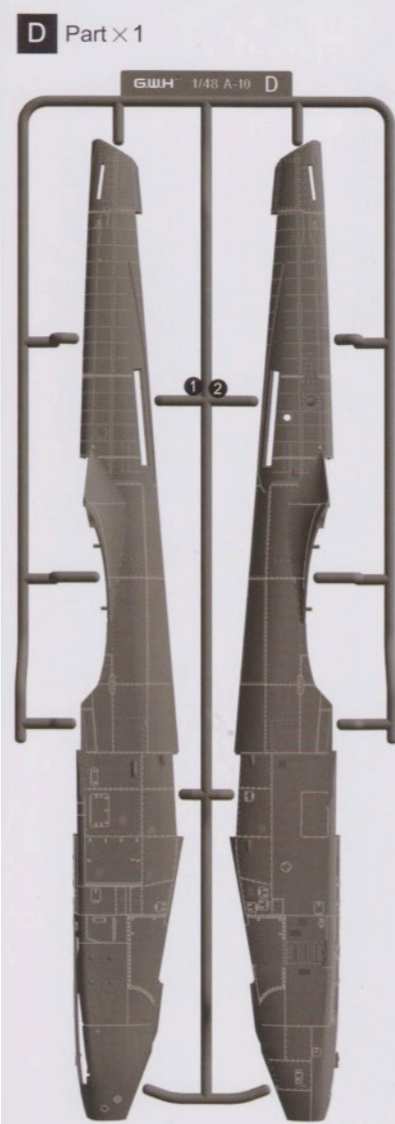
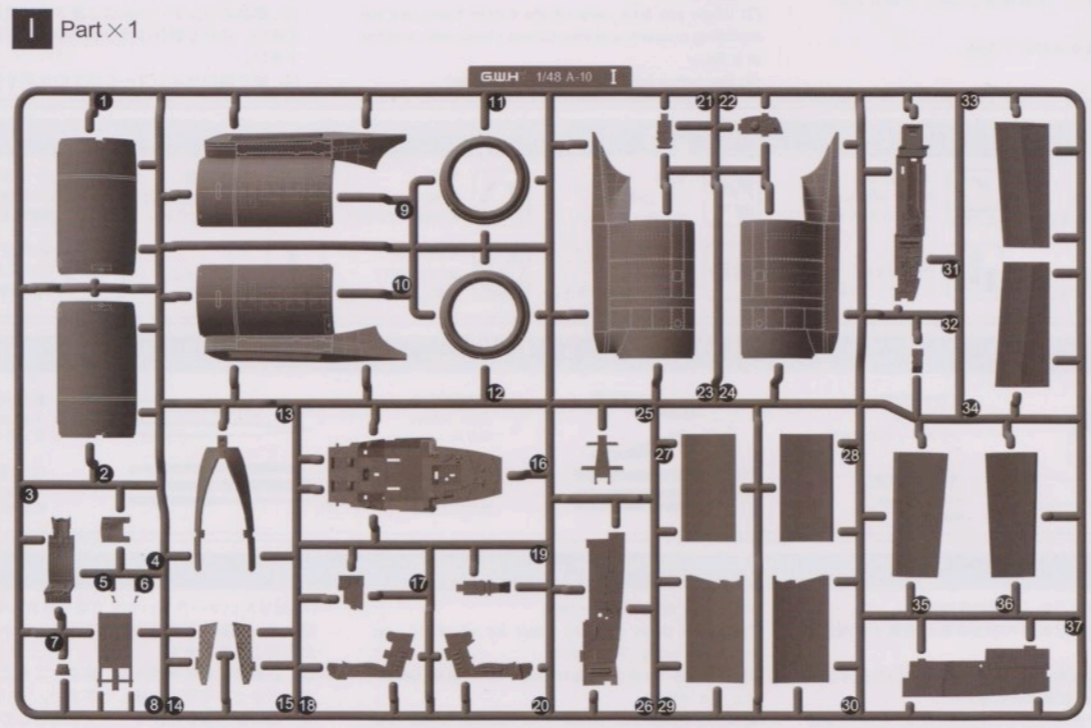
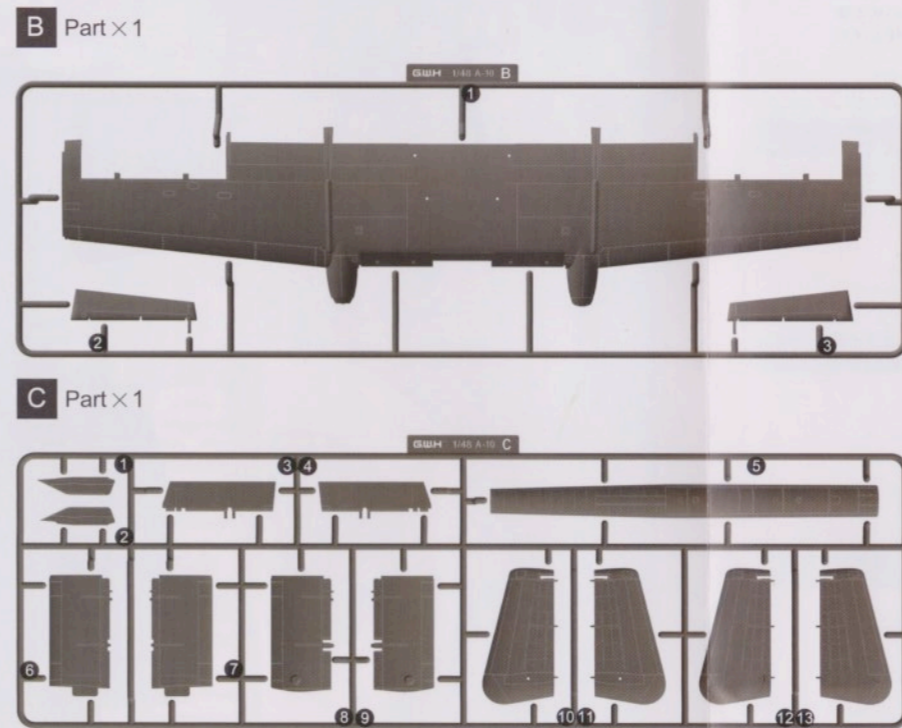
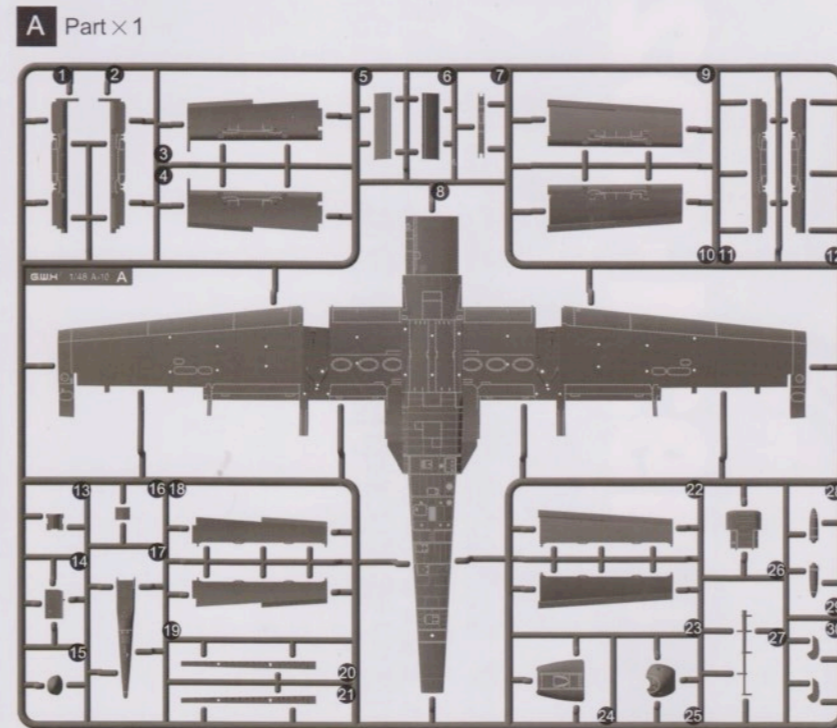
- (1) Cut off photo-etched parts using a modeling knife.
 - (2) Carefully remove any excess using a file.
 - (3) Apply metal primer prior to painting.
- Attention, please: Extra care should be taken to avoid personal injury when handling photo-etched parts.

- (1) 切り離す時はカッターナイフを使用してパーツを切り離します。
 - (2) 切り出した時、部品に出張った部品が残っている場合は、ヤスリなどで丁寧に削り落とします。
 - (3) 塗装が必要なパーツは下地にメタルプライマーを吹きつけてから塗装します。
- ご注意: エッチングパーツは大変薄く、手などを切り恐れがあります。取扱いには十分注意して下さい。

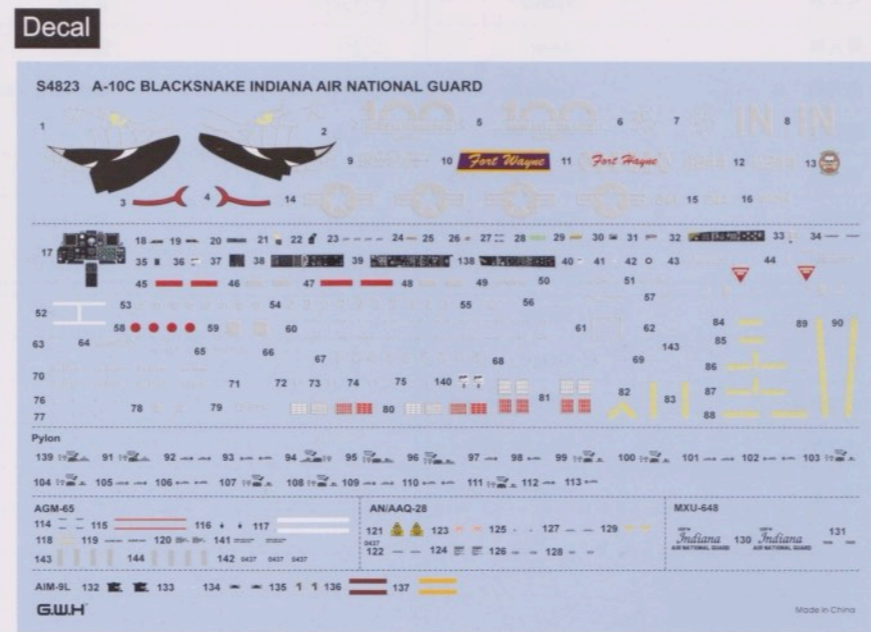
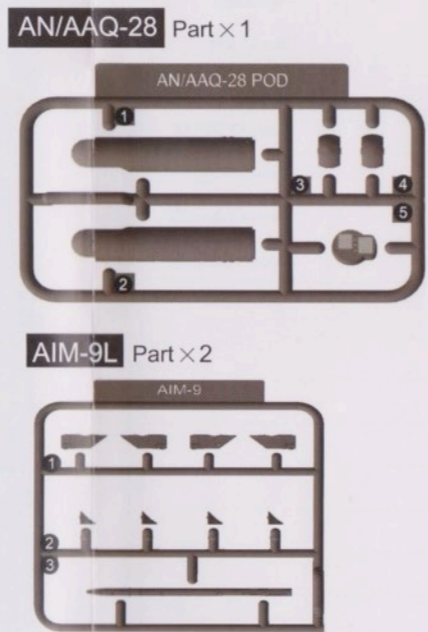
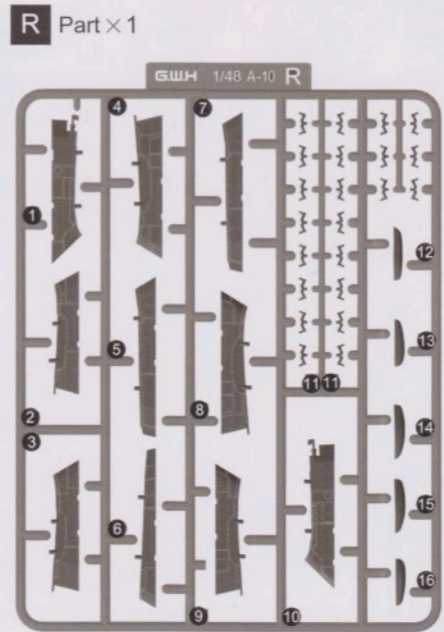
涂装色表 PAINT REQUIRED カラー番号リスト

■ C000 GSI CREOS Mr.COLOR

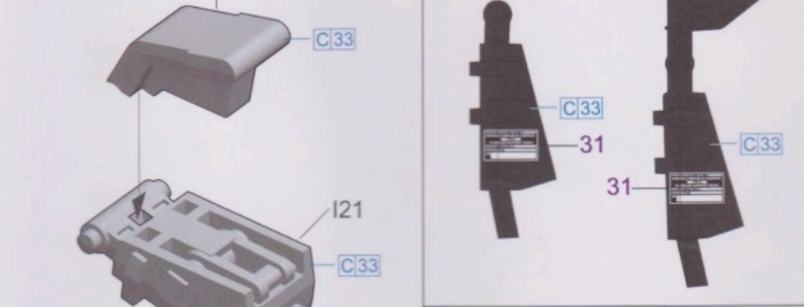
C 2	亮光黑	Black	C 55	卡其色	Khaki color
C 4	亮光黄	Yellow	C 137	轮胎黑	Tire black
C 8	亮光银	Silver	C 214	黑铁	Black iron
C 10	亮光铜	Coppery	C 304	橄榄褐FS34087	Brown FS34087
C 28	黑铁色	Black iron	C 305	灰FS36118	Grey FS36118
C 33	消光黑	Extinction black	C 306	灰FS36270	Grey FS36270
C 47	透明红	Clear red	C 307	灰FS36320	Grey FS36320
C 50	透明蓝	Clear blue	C 308	灰FS36375	Grey FS36375
C 316	白	White			
C 317	灰	Grey			
C 320	浓松叶色	Thick pine leaf			
MC 212	金属灰	Metallic gray			
MC 218	铝金色	Aluminum gold			



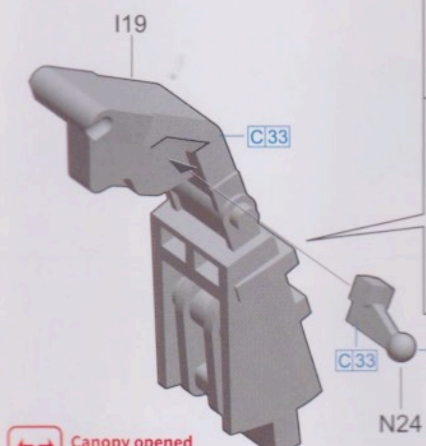
阴影零件不使用
DO NOT USE THE SHADOW PARTS



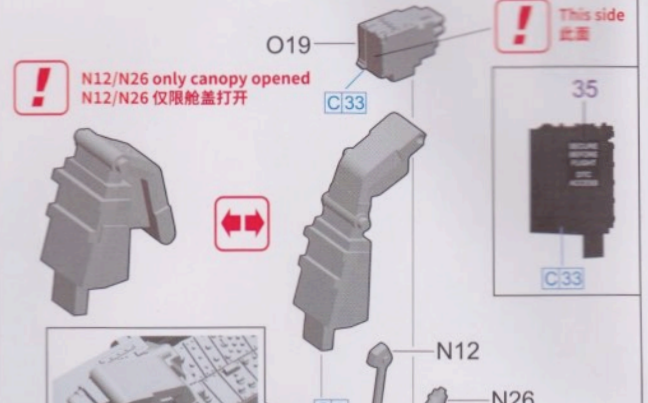
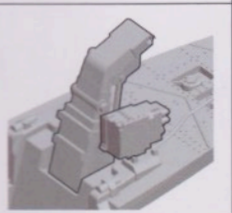
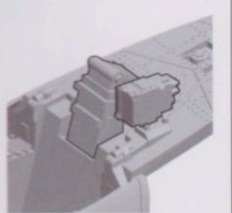
3



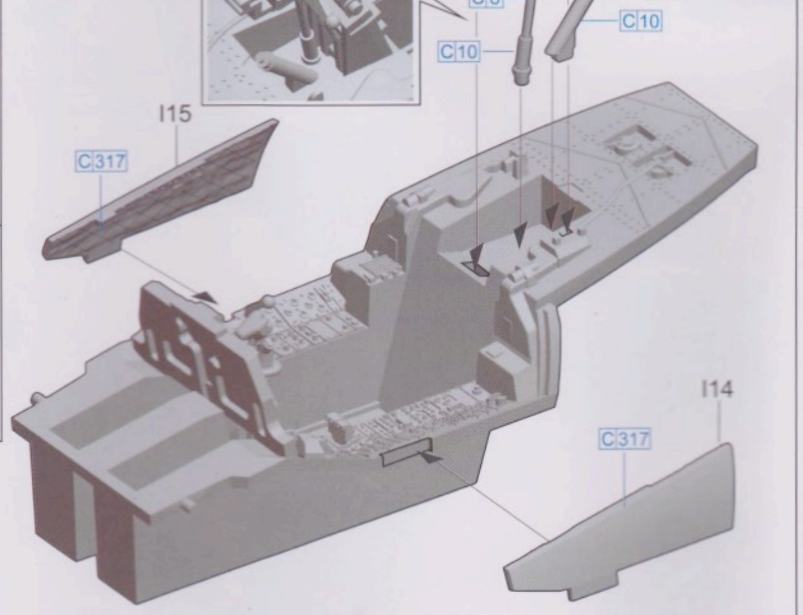
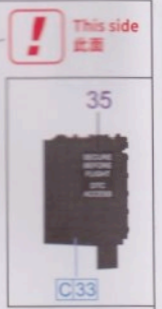
Canopy closed
舱盖关闭



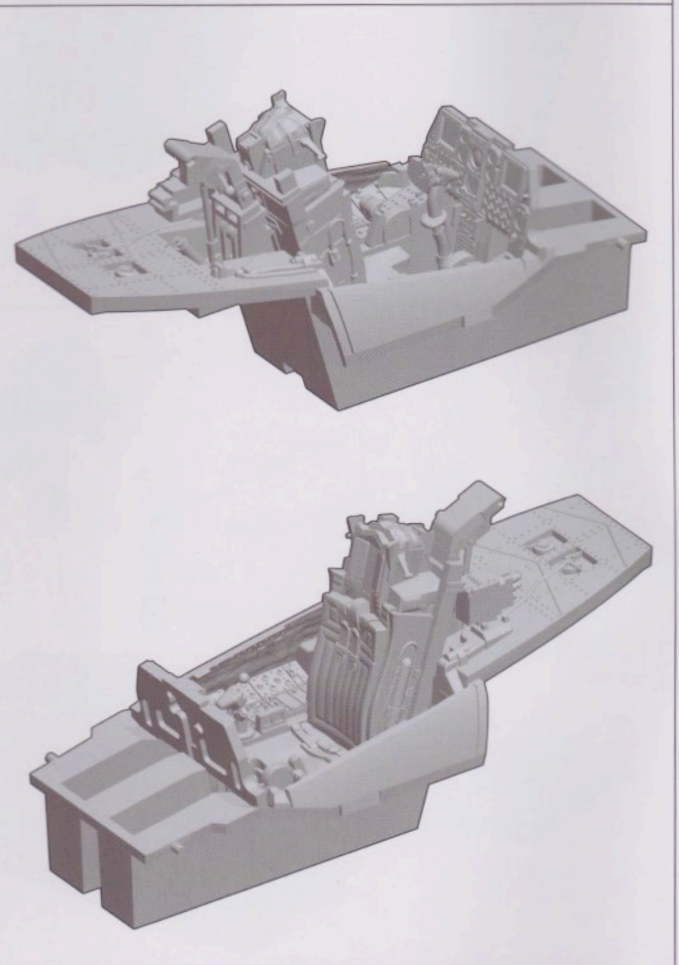
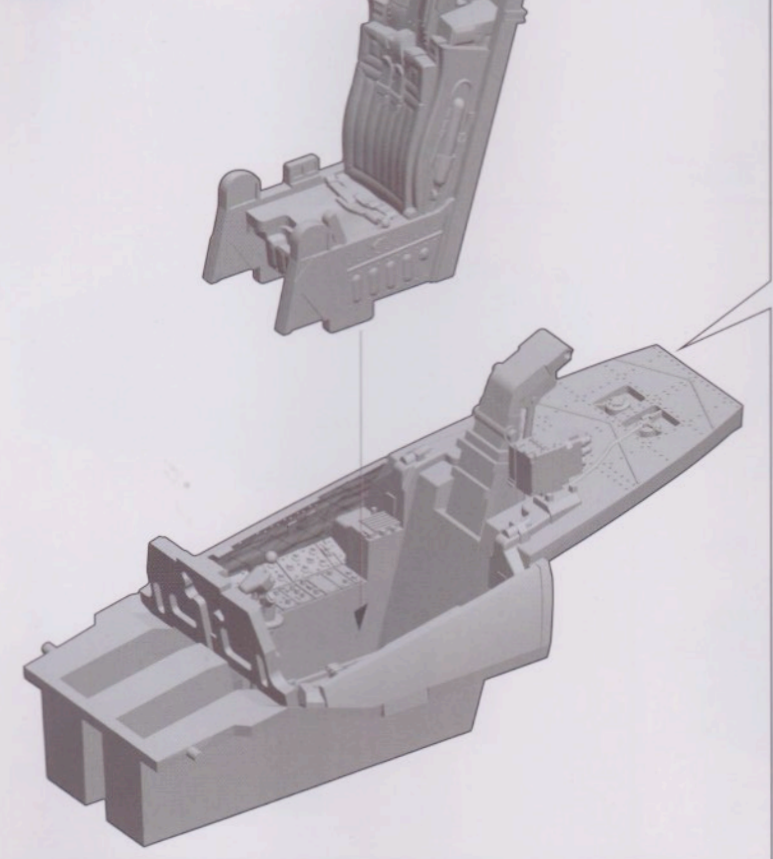
Canopy opened
舱盖打开



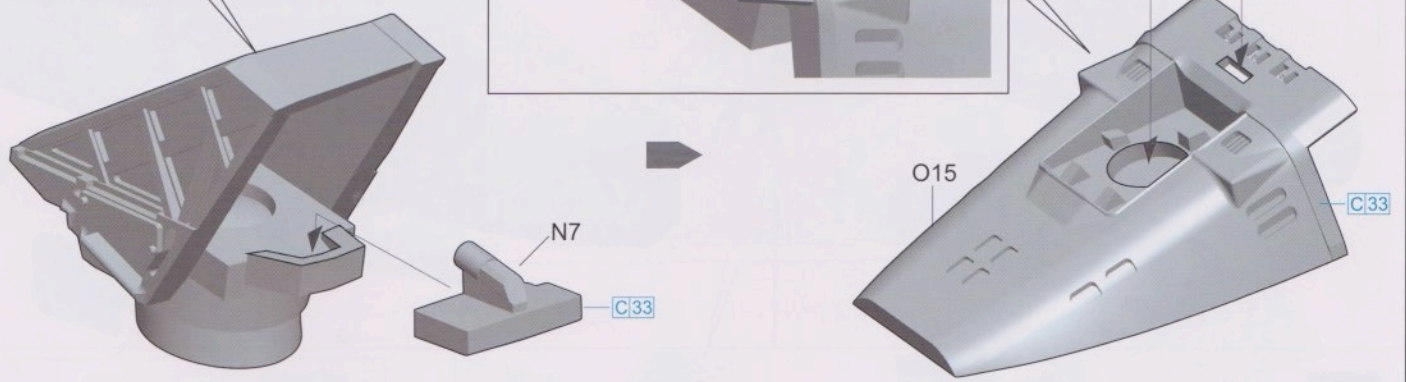
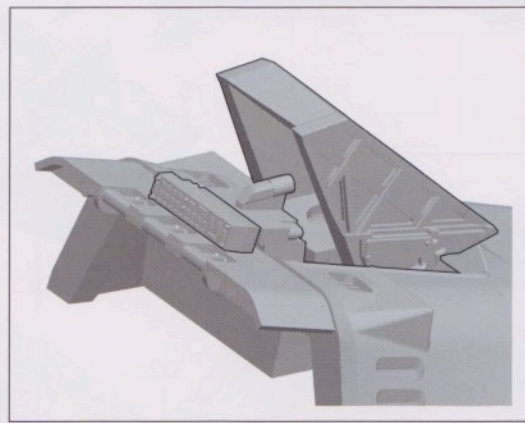
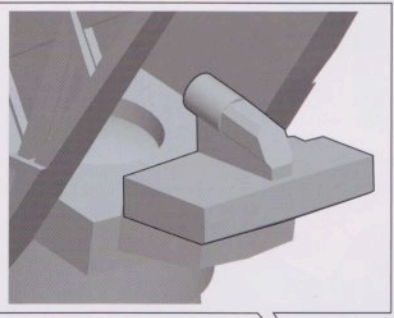
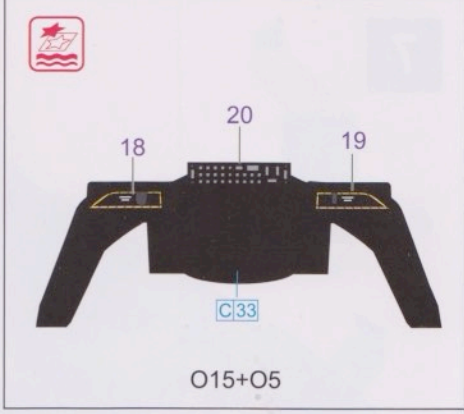
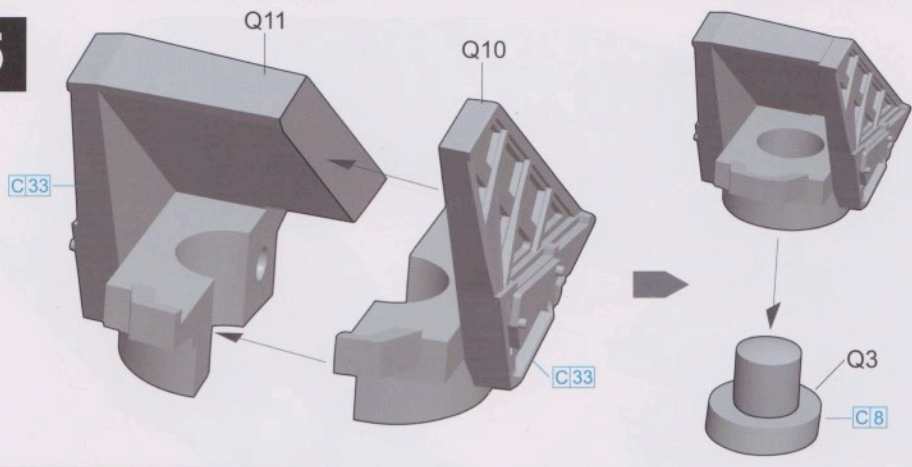
N12/N26 only canopy opened
N12/N26 仅限舱盖打开



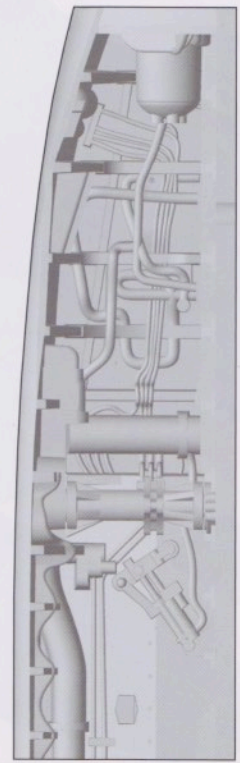
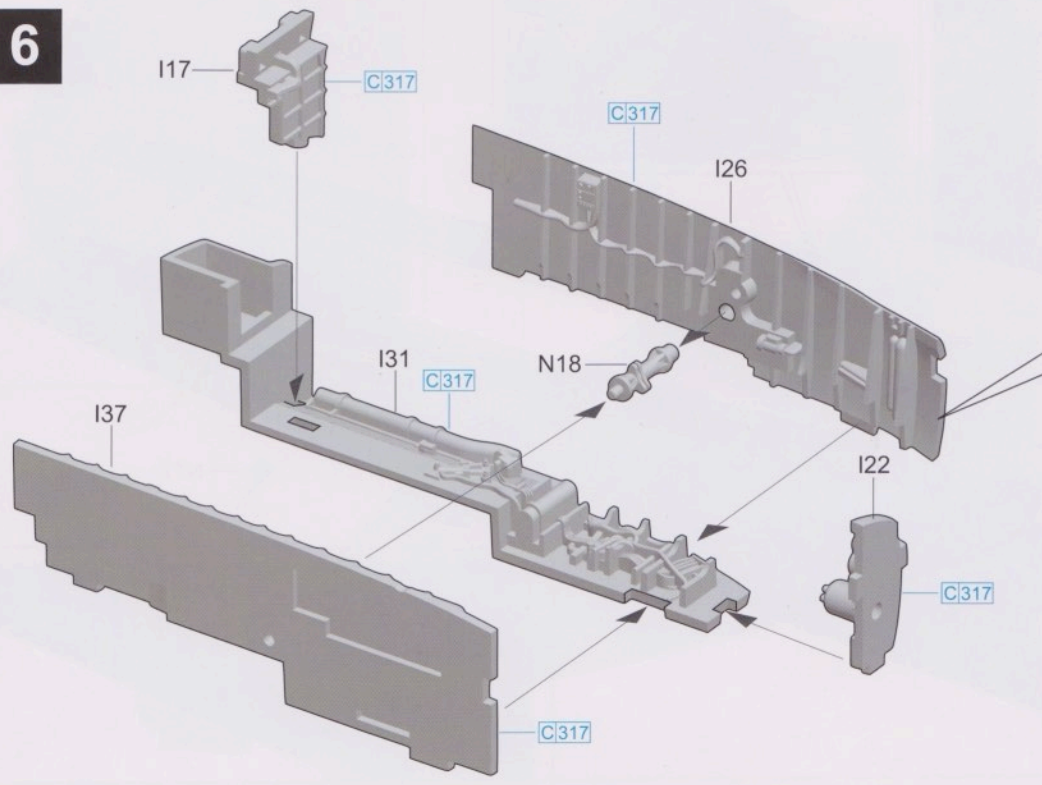
4



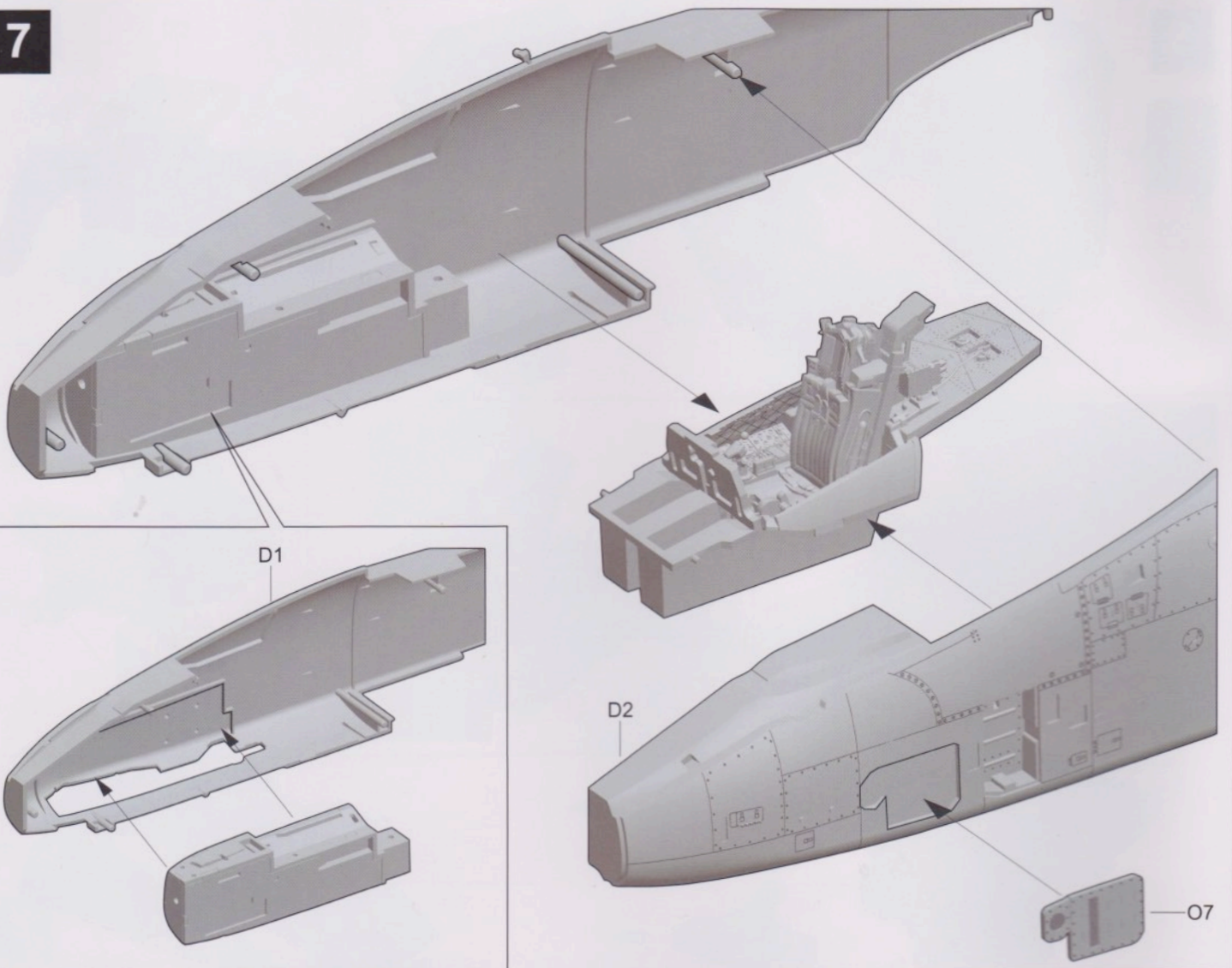
5



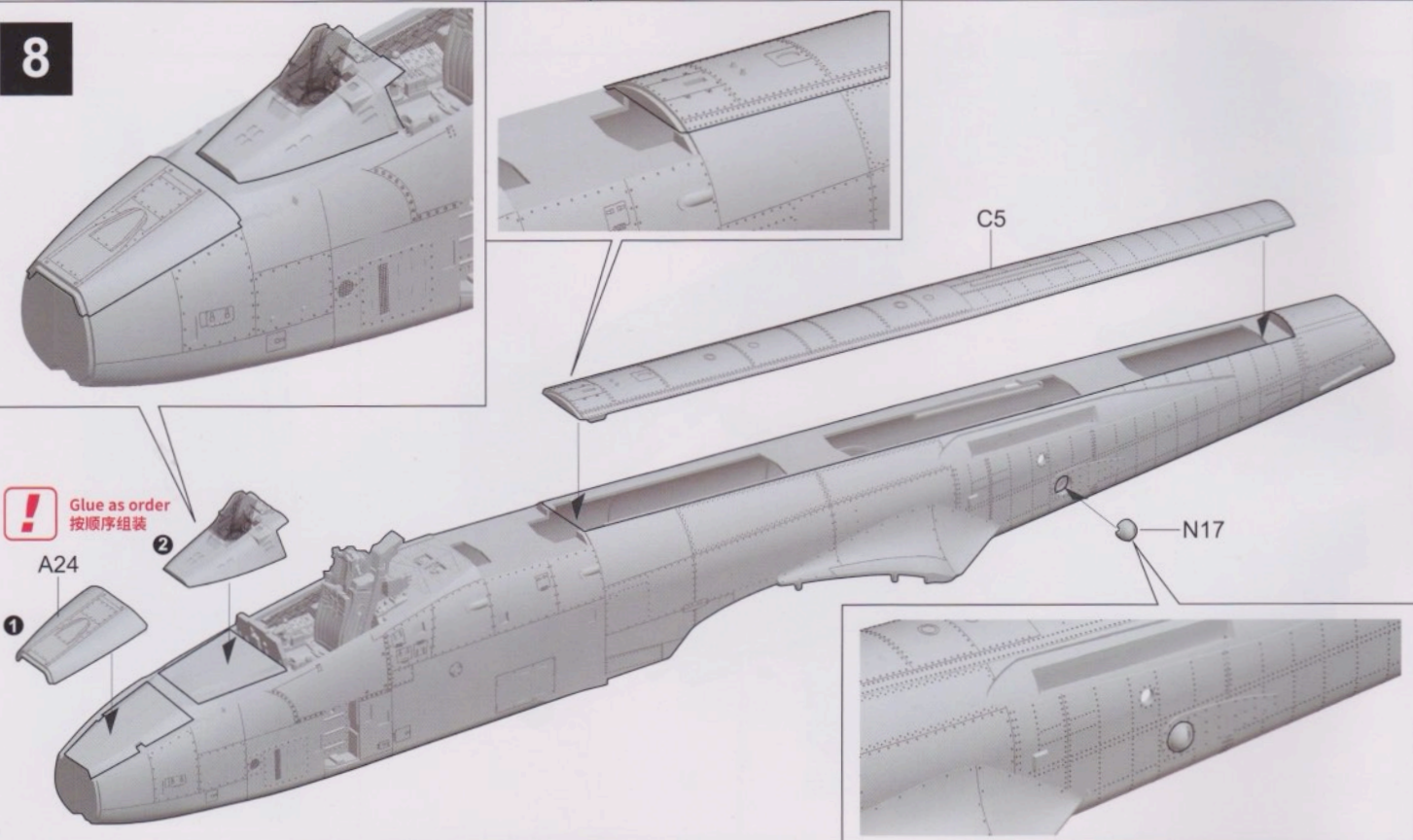
6



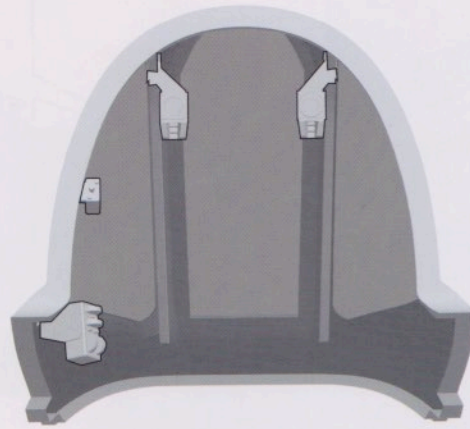
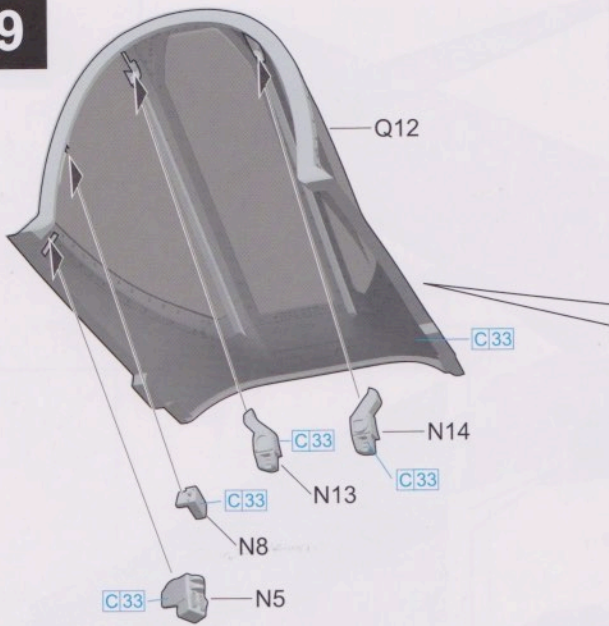
7



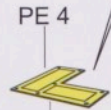
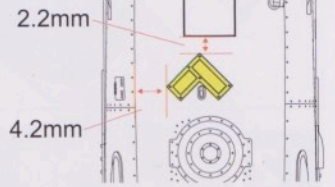
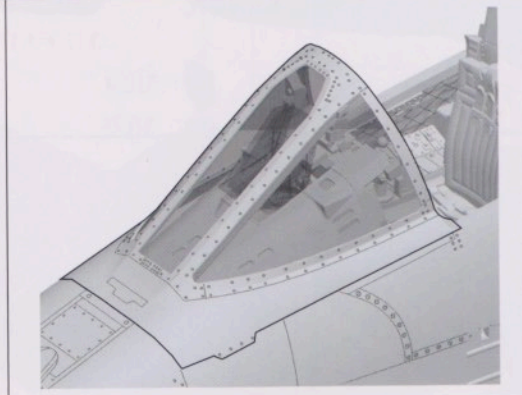
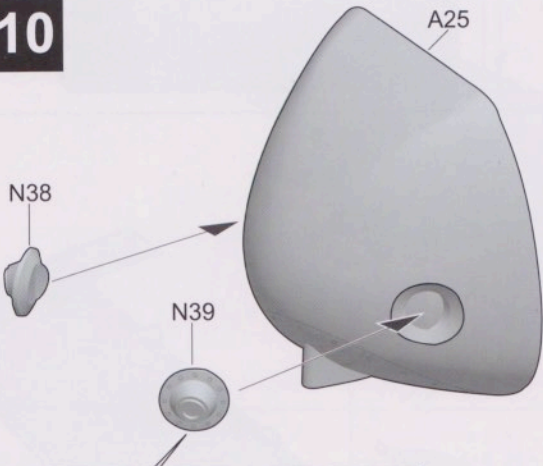
8



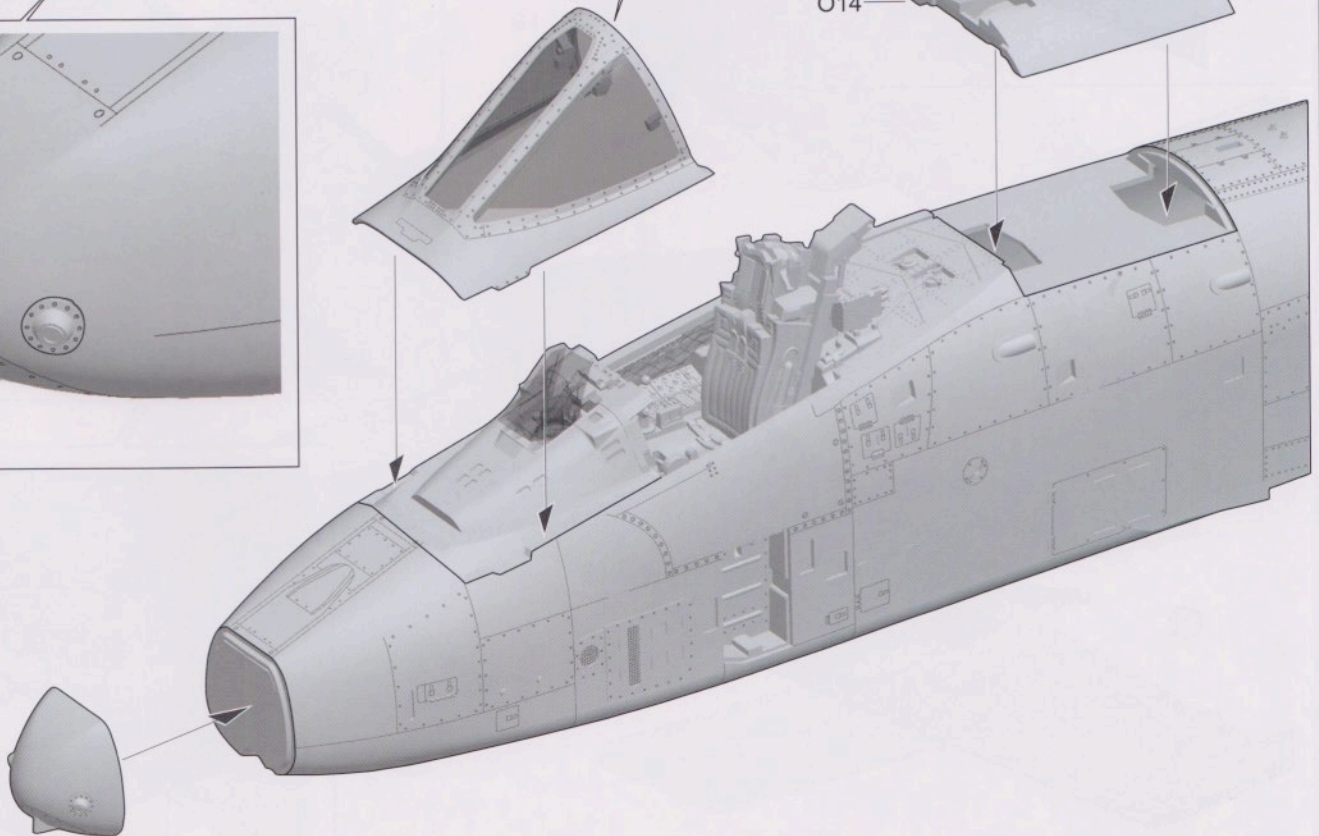
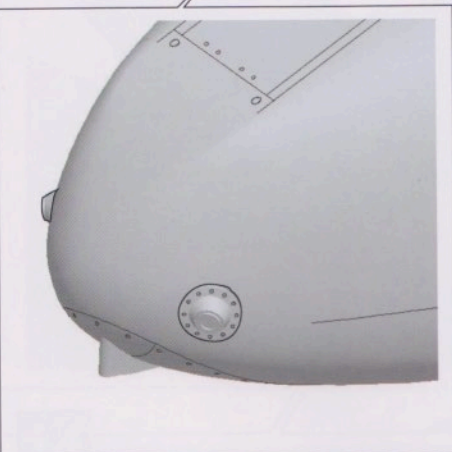
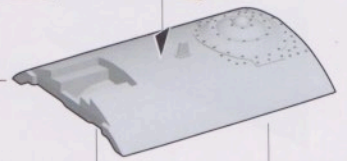
9



10

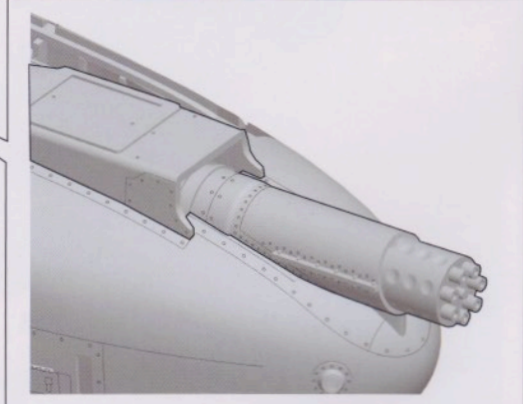
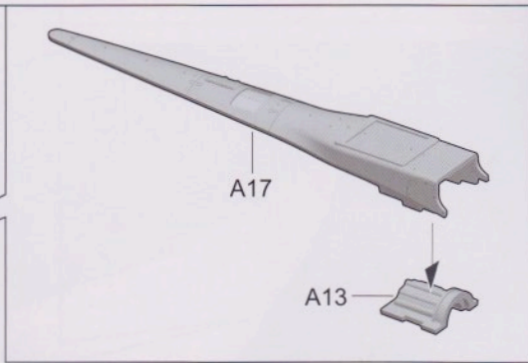
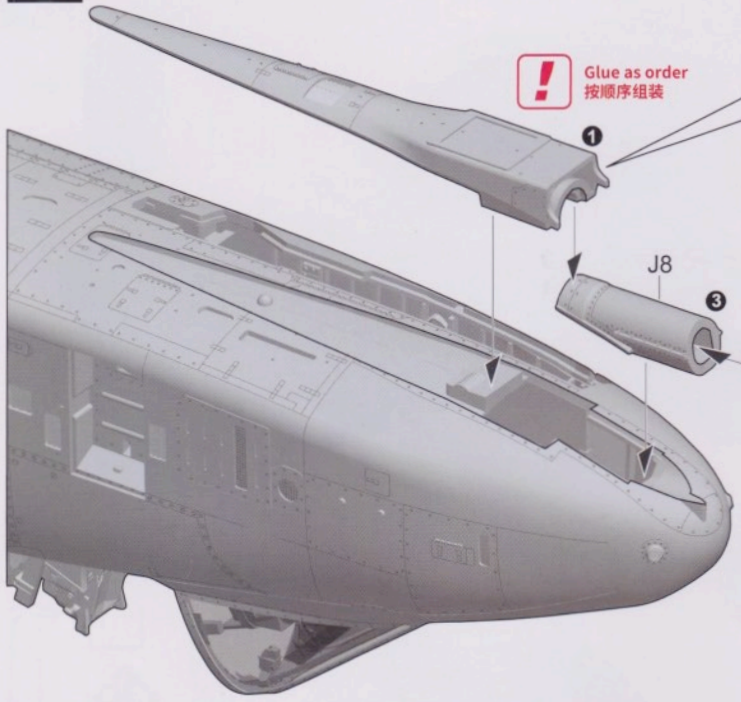


O14



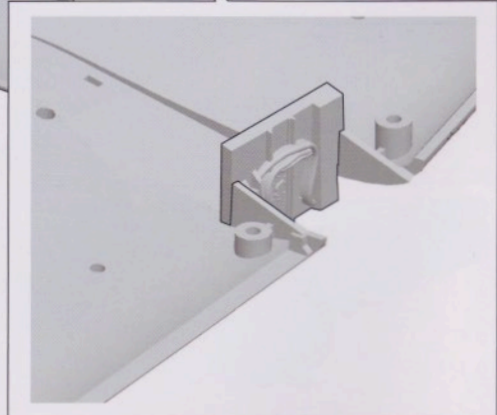
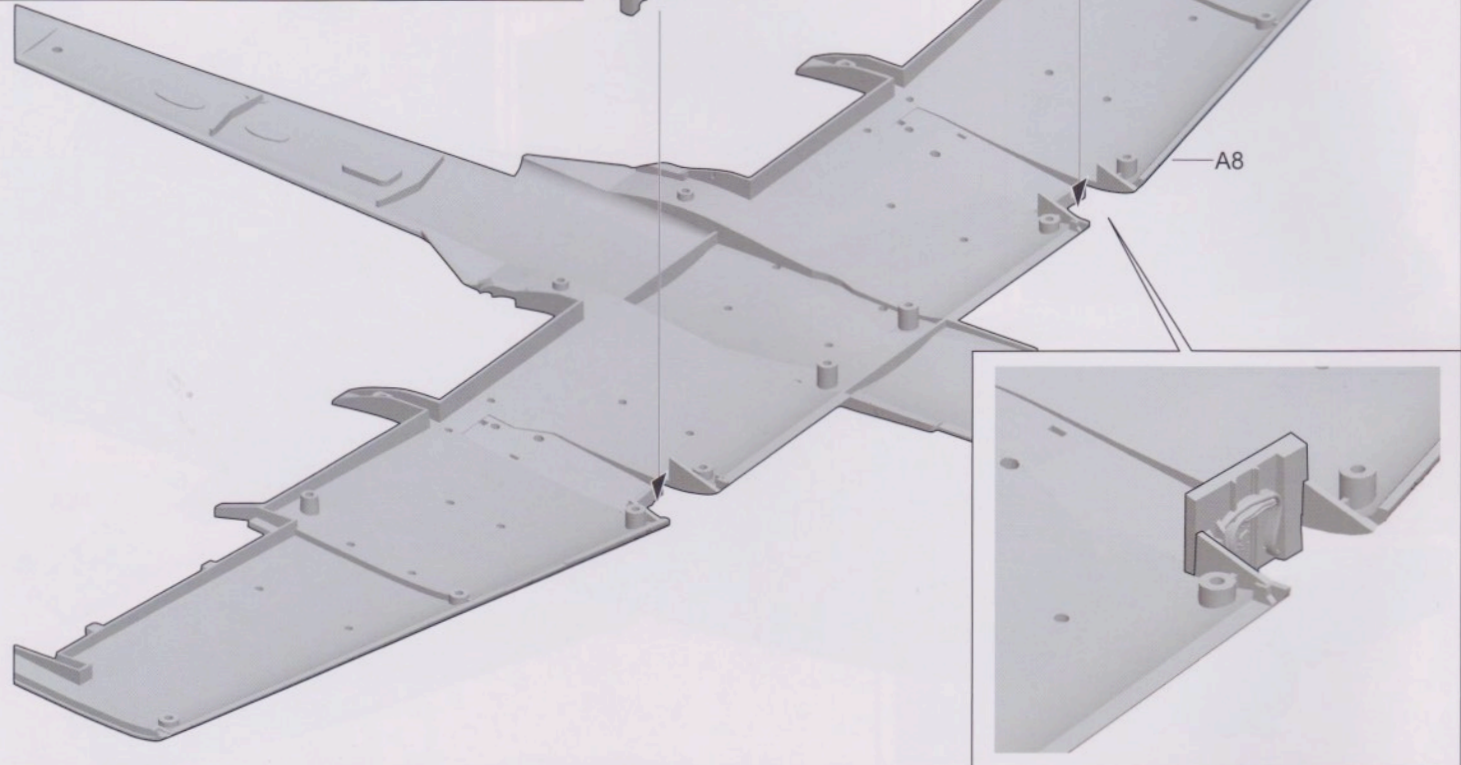
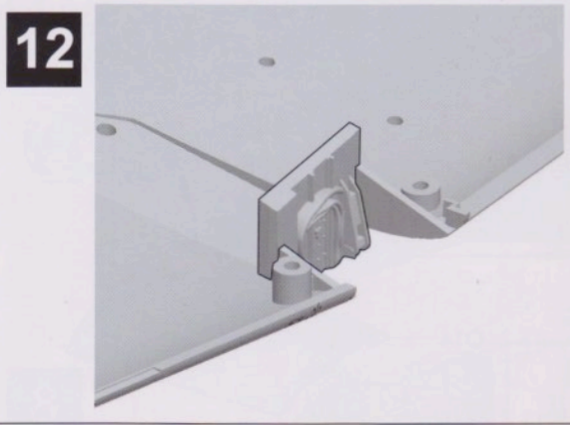
11

! Glue as order
按顺序组装

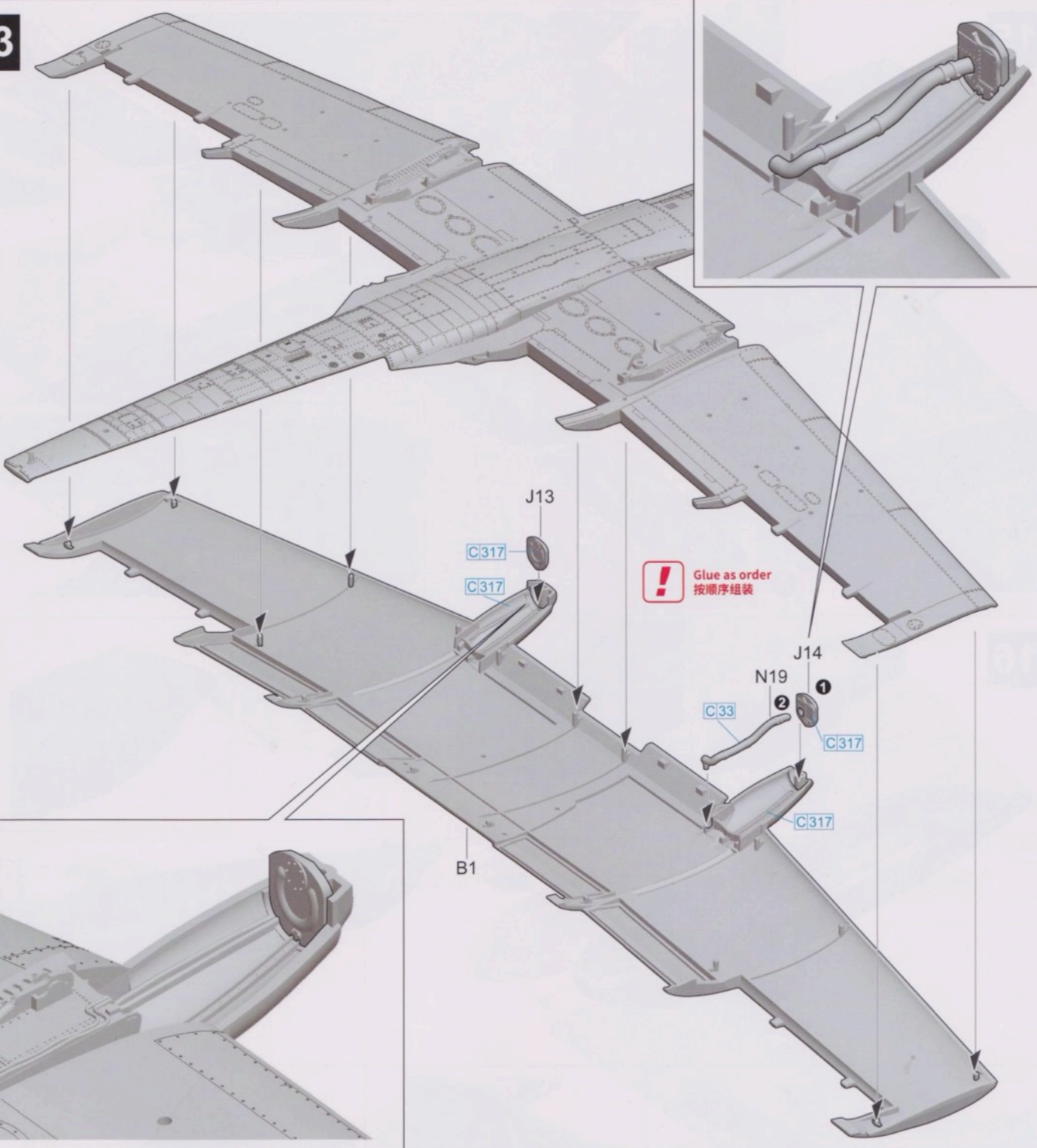


3D PART

12

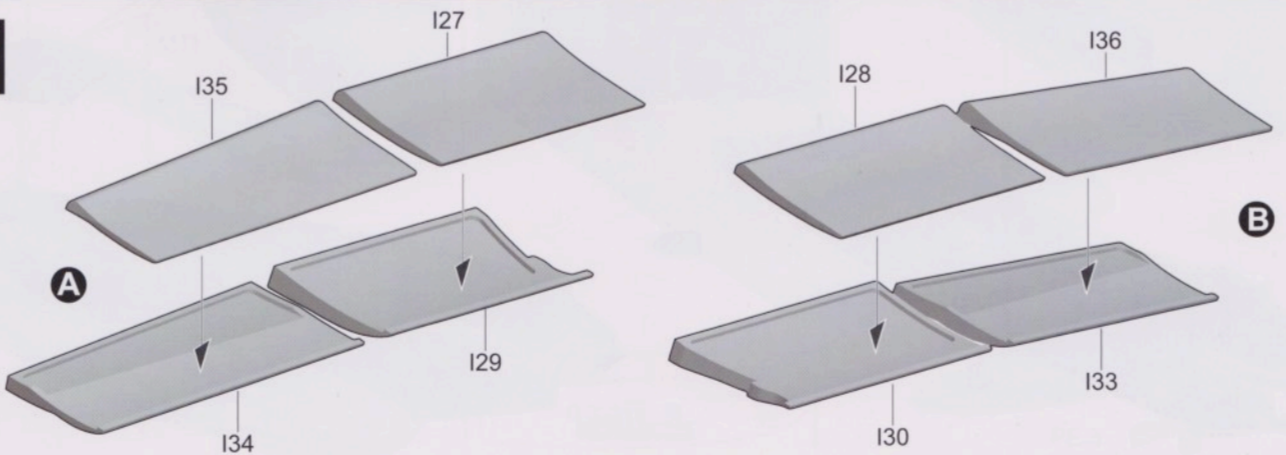


13

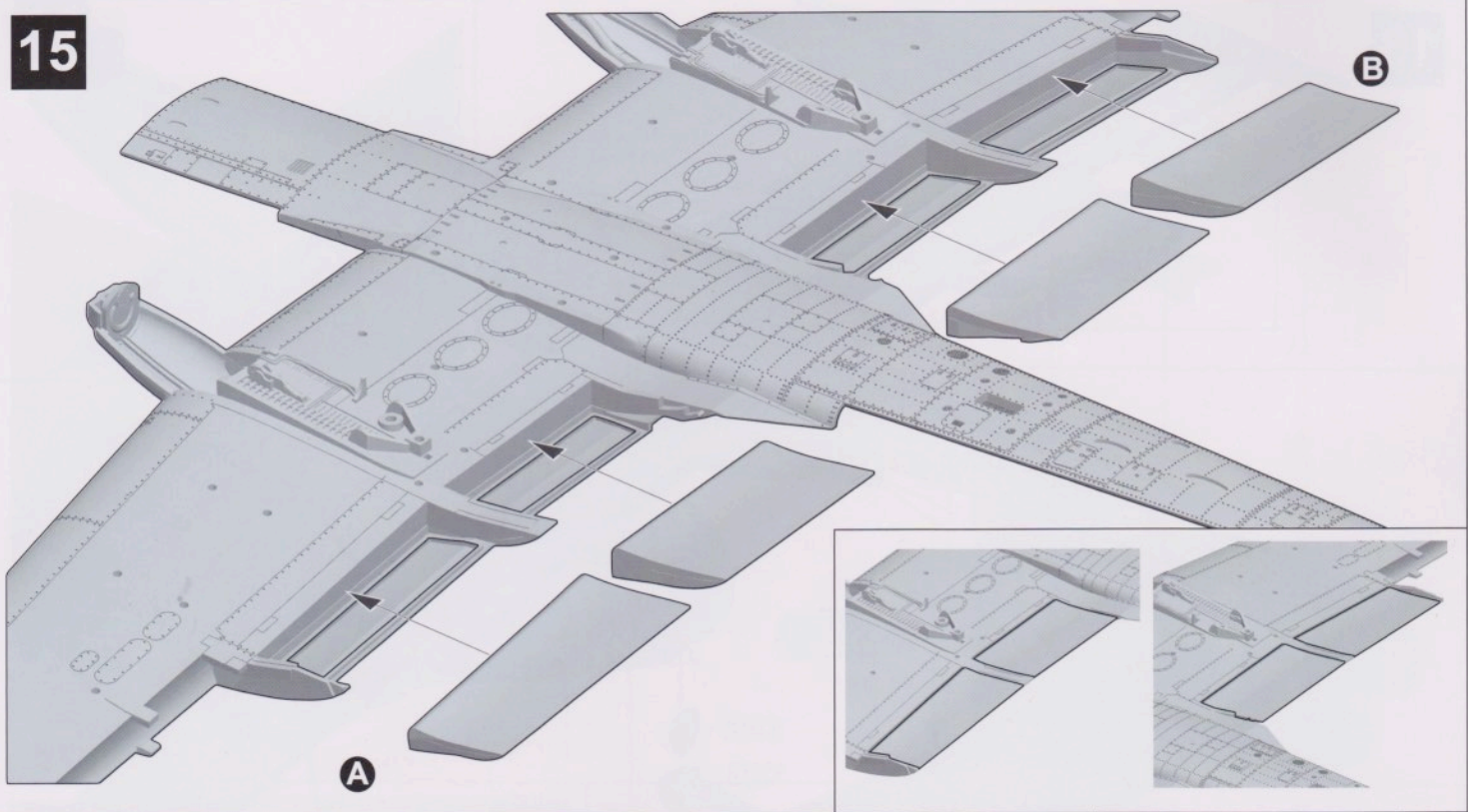


! Glue as order
按顺序组装

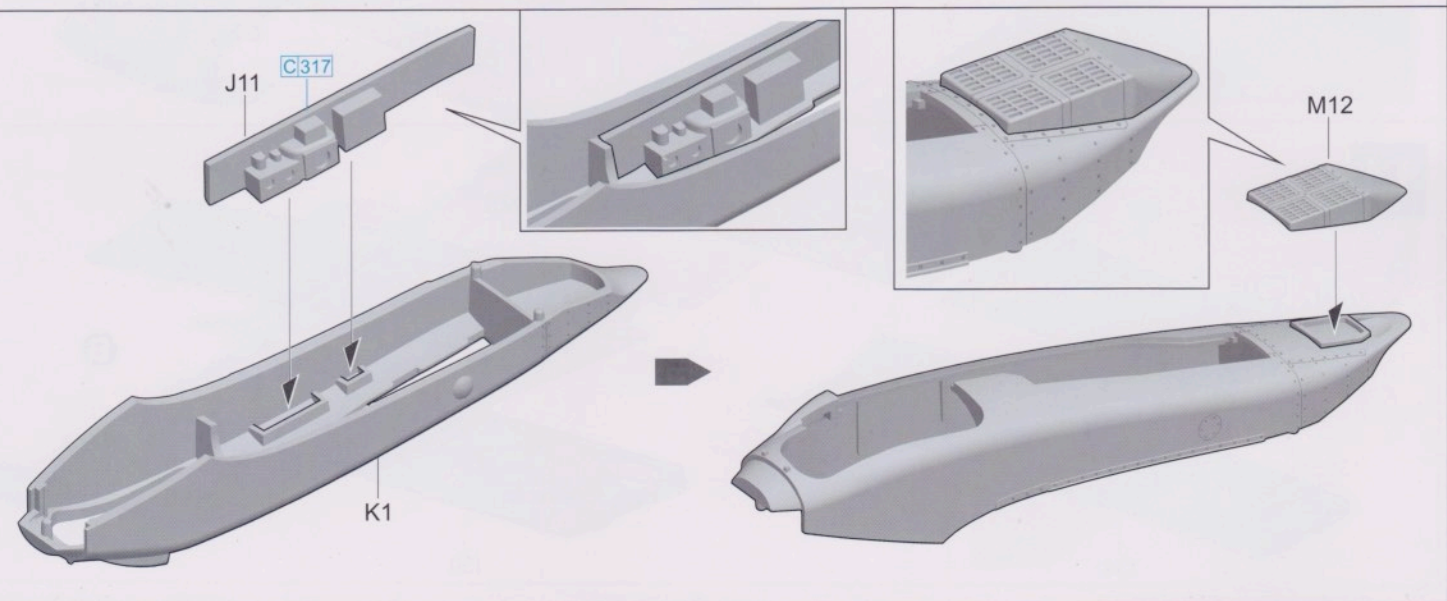
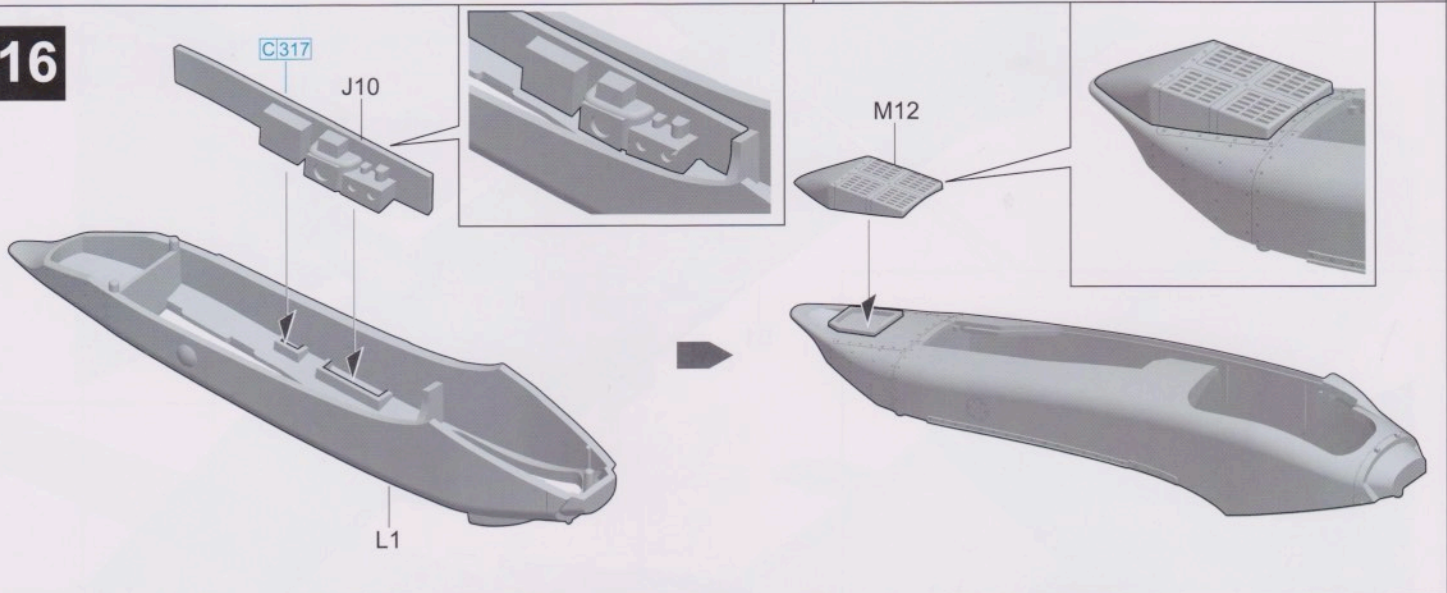
14



15



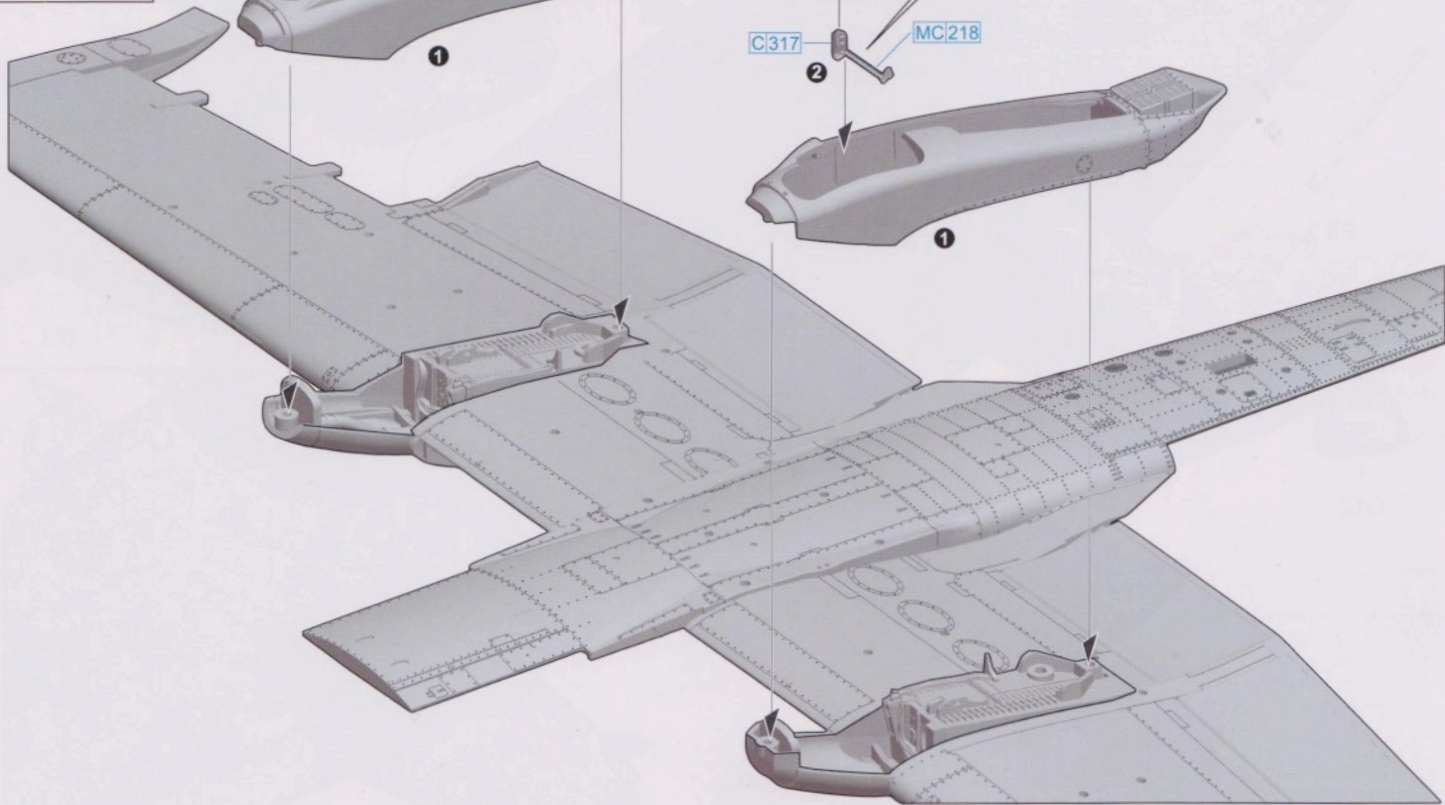
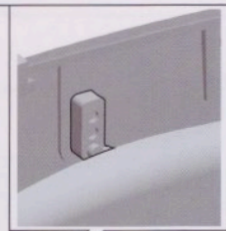
16



17

N16
MC218

! Glue as order
按顺序组装



18

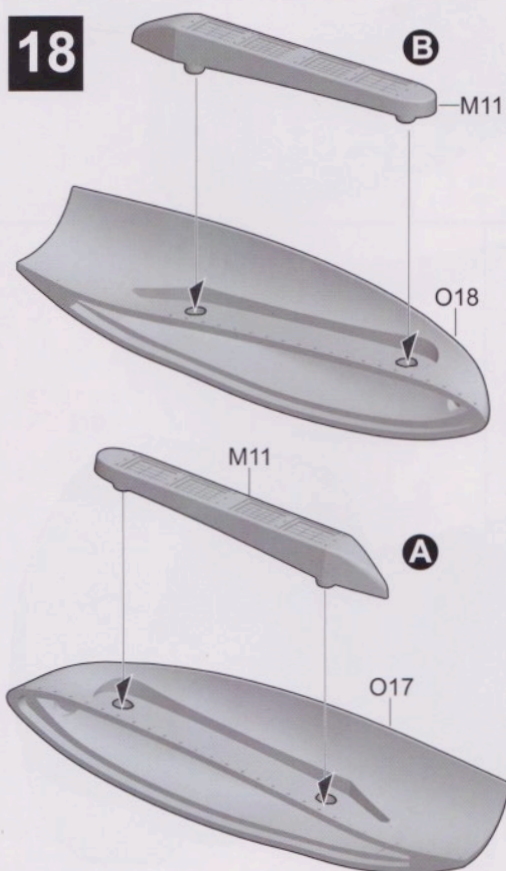
B

M11

O18

A

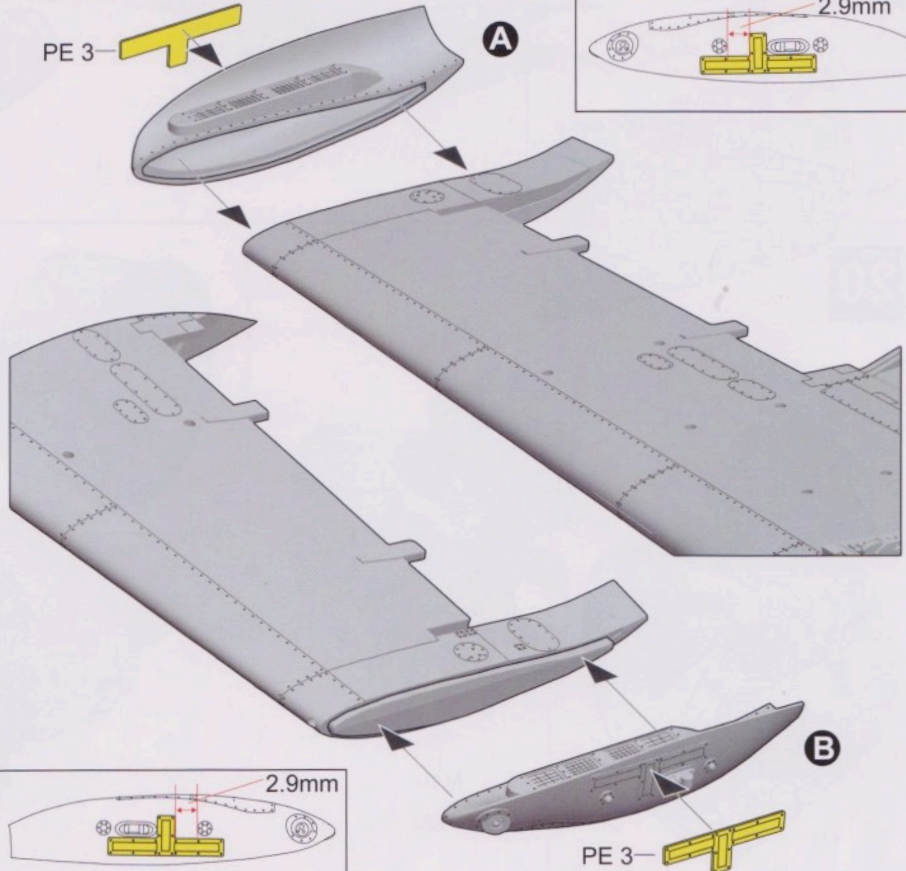
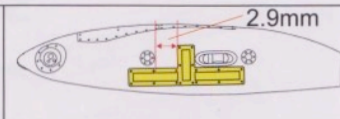
O17



PE 3

A

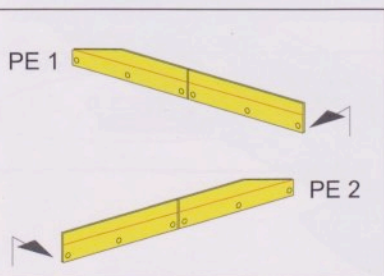
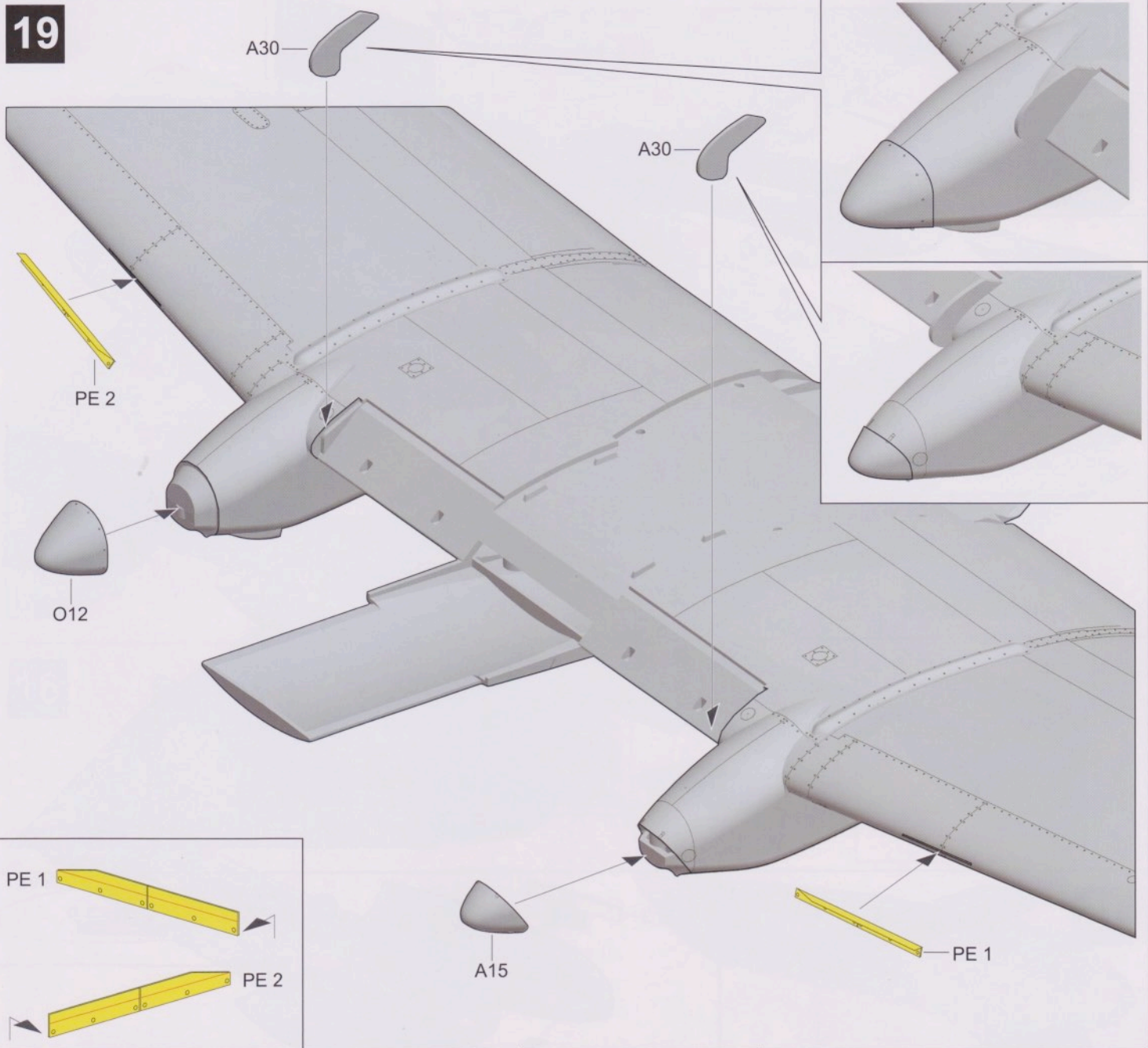
2.9mm



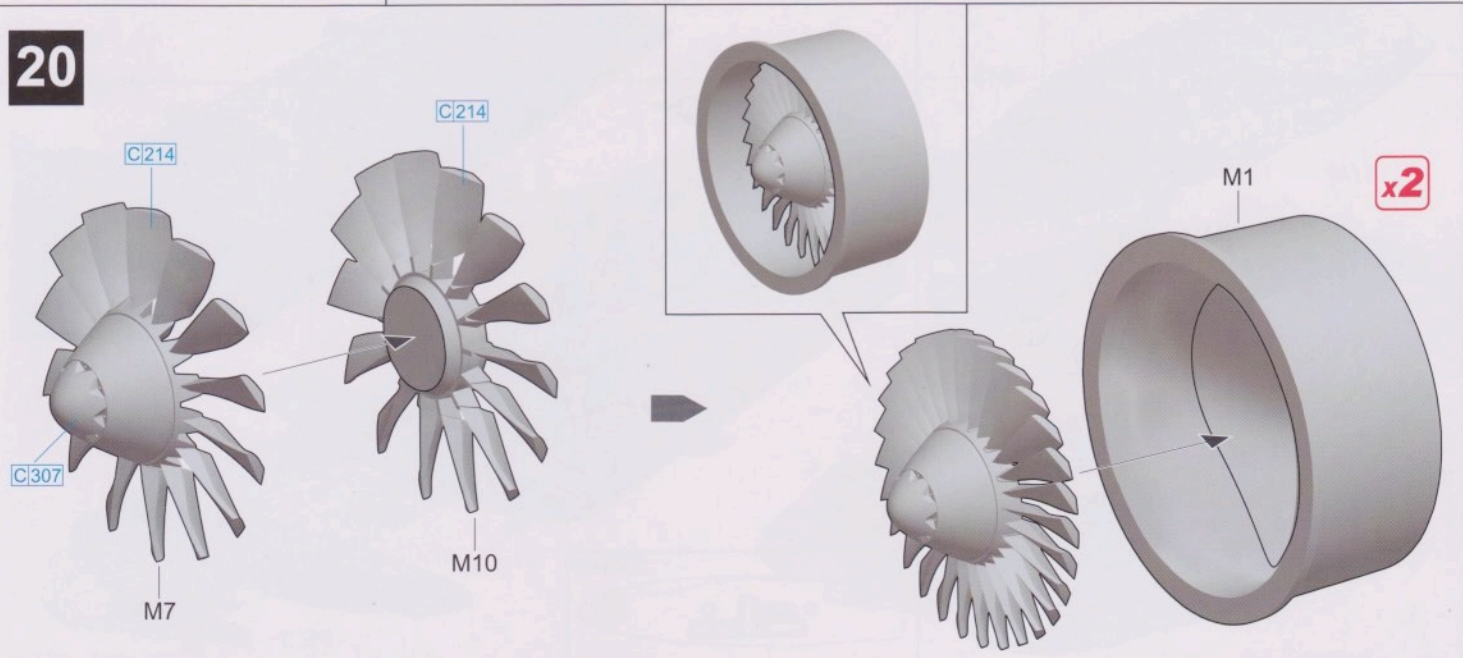
2.9mm

PE 3

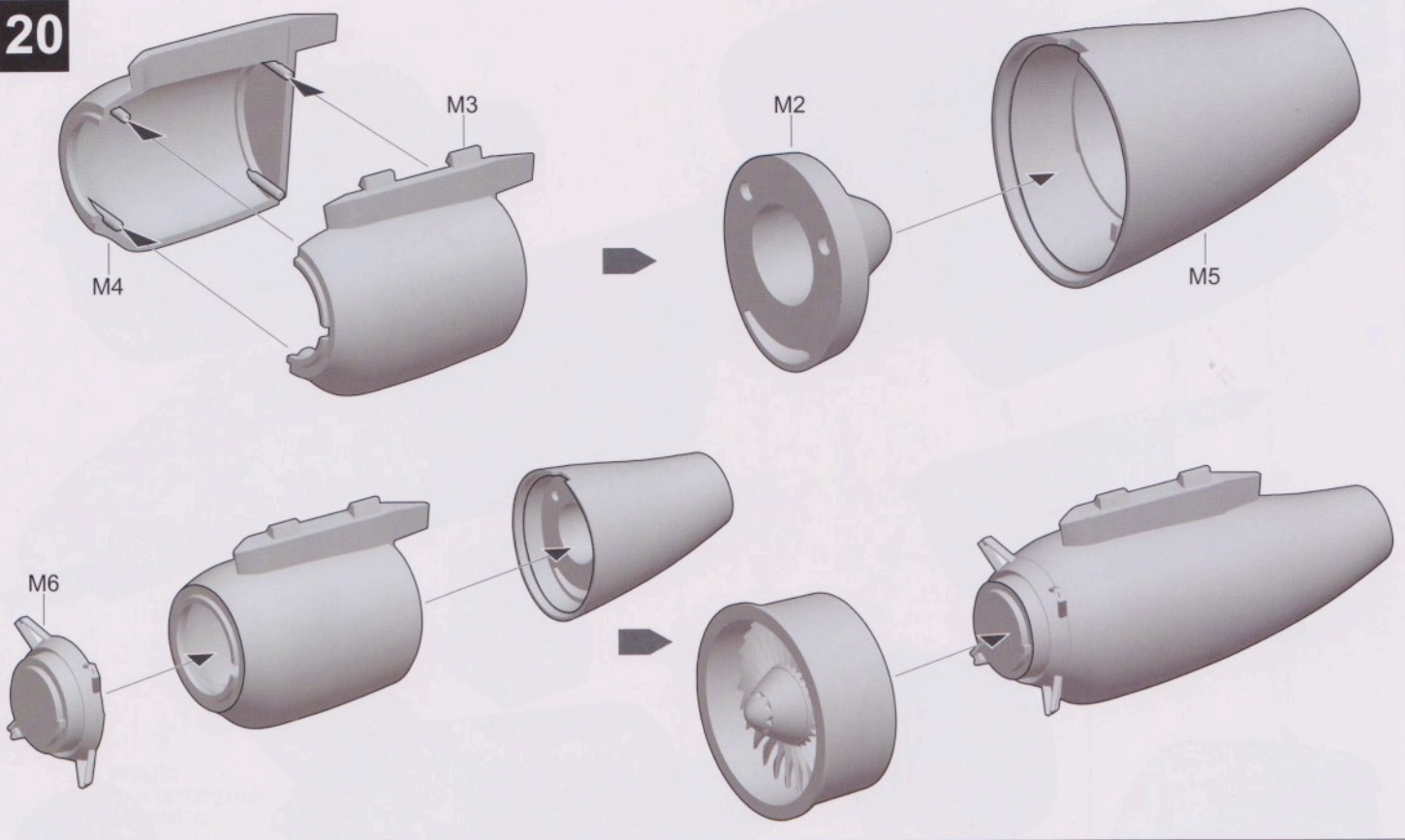
19



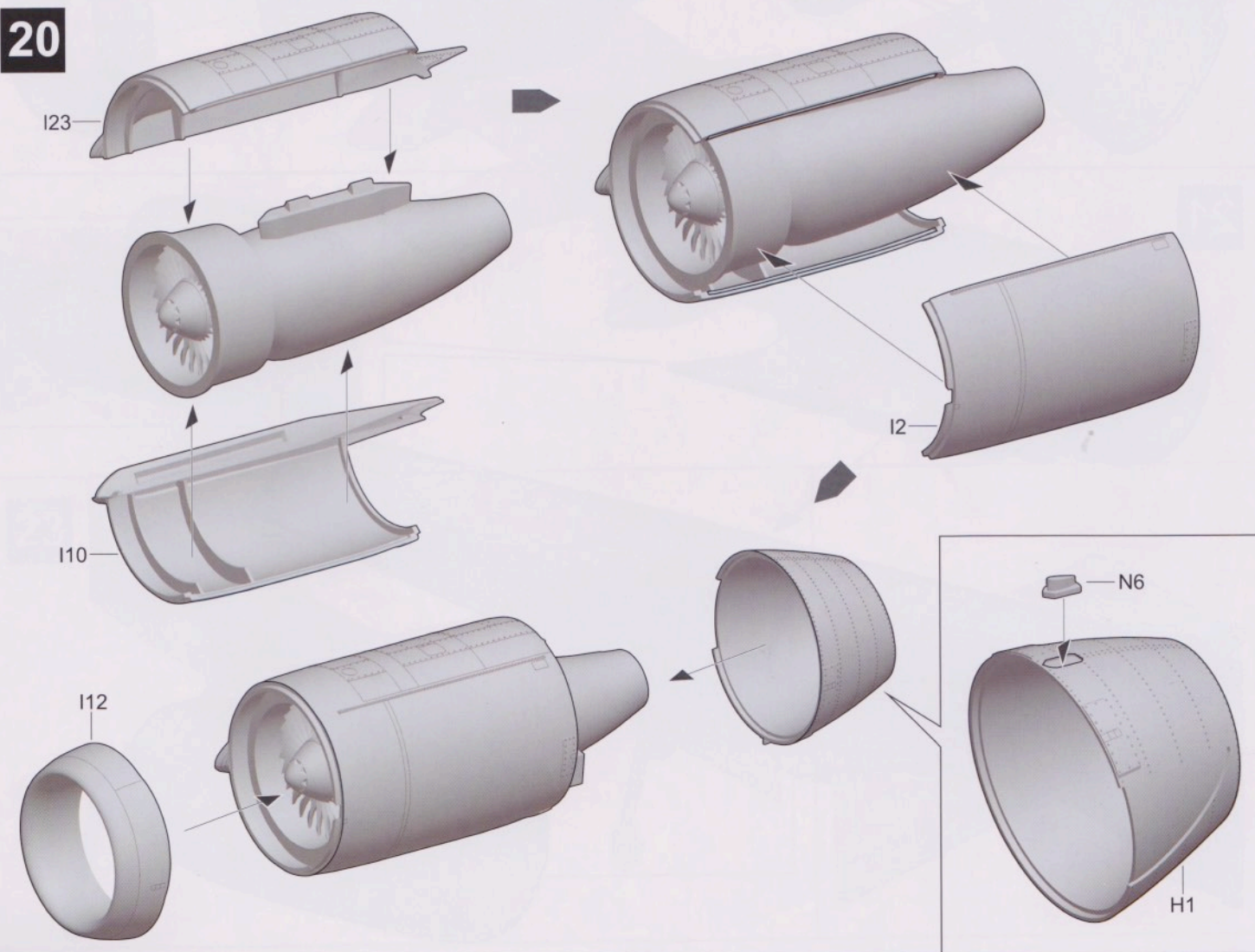
20



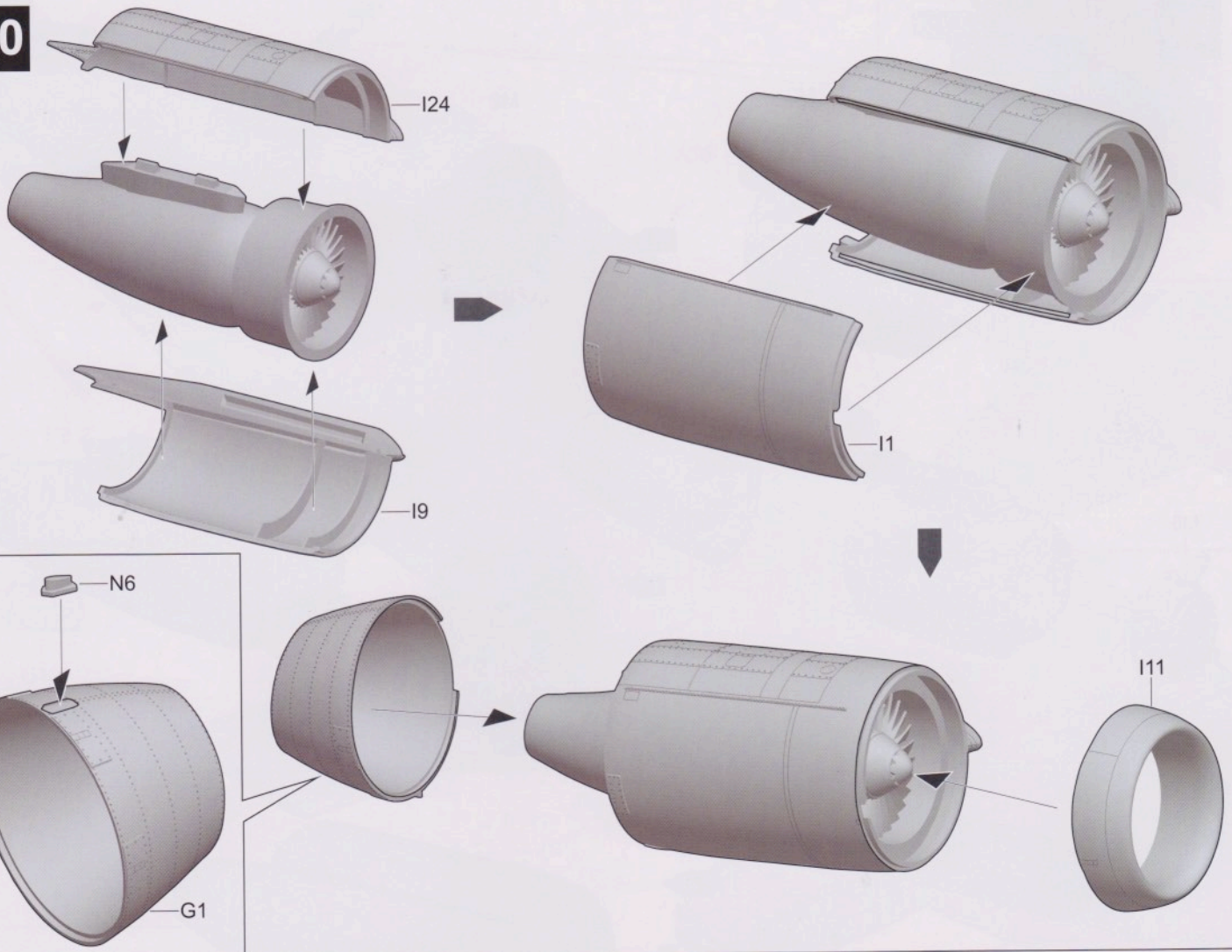
20



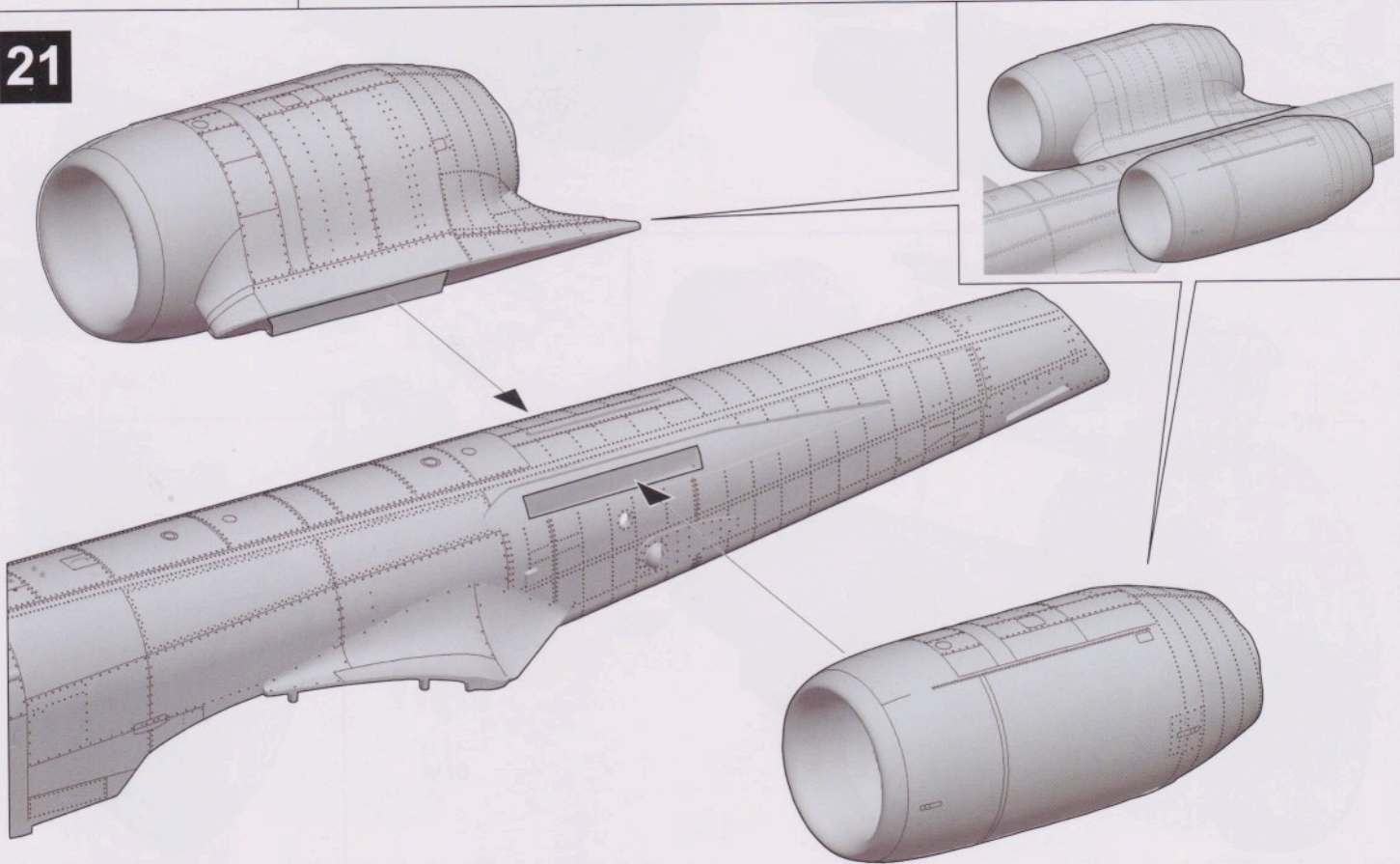
20

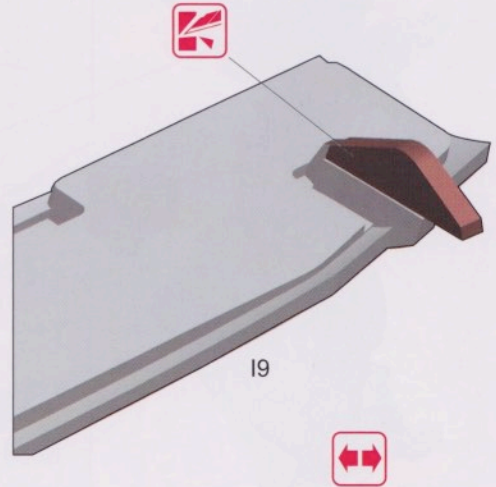
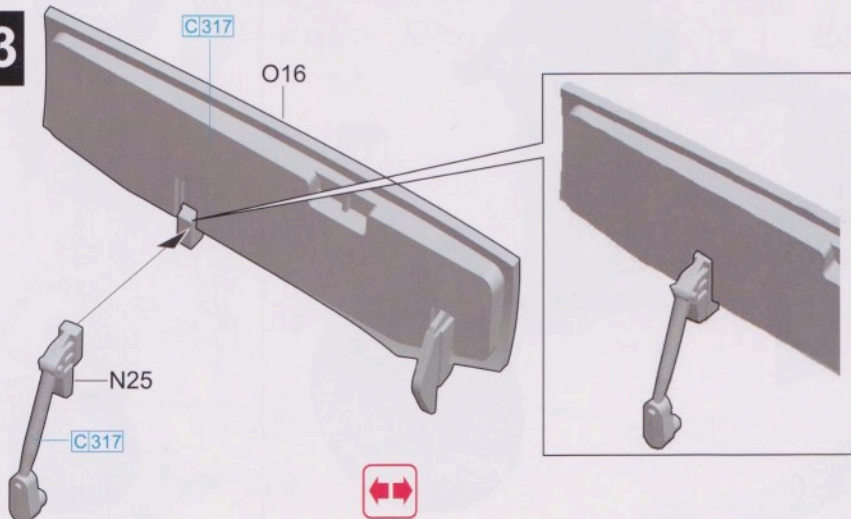
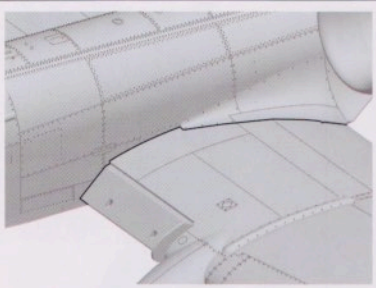
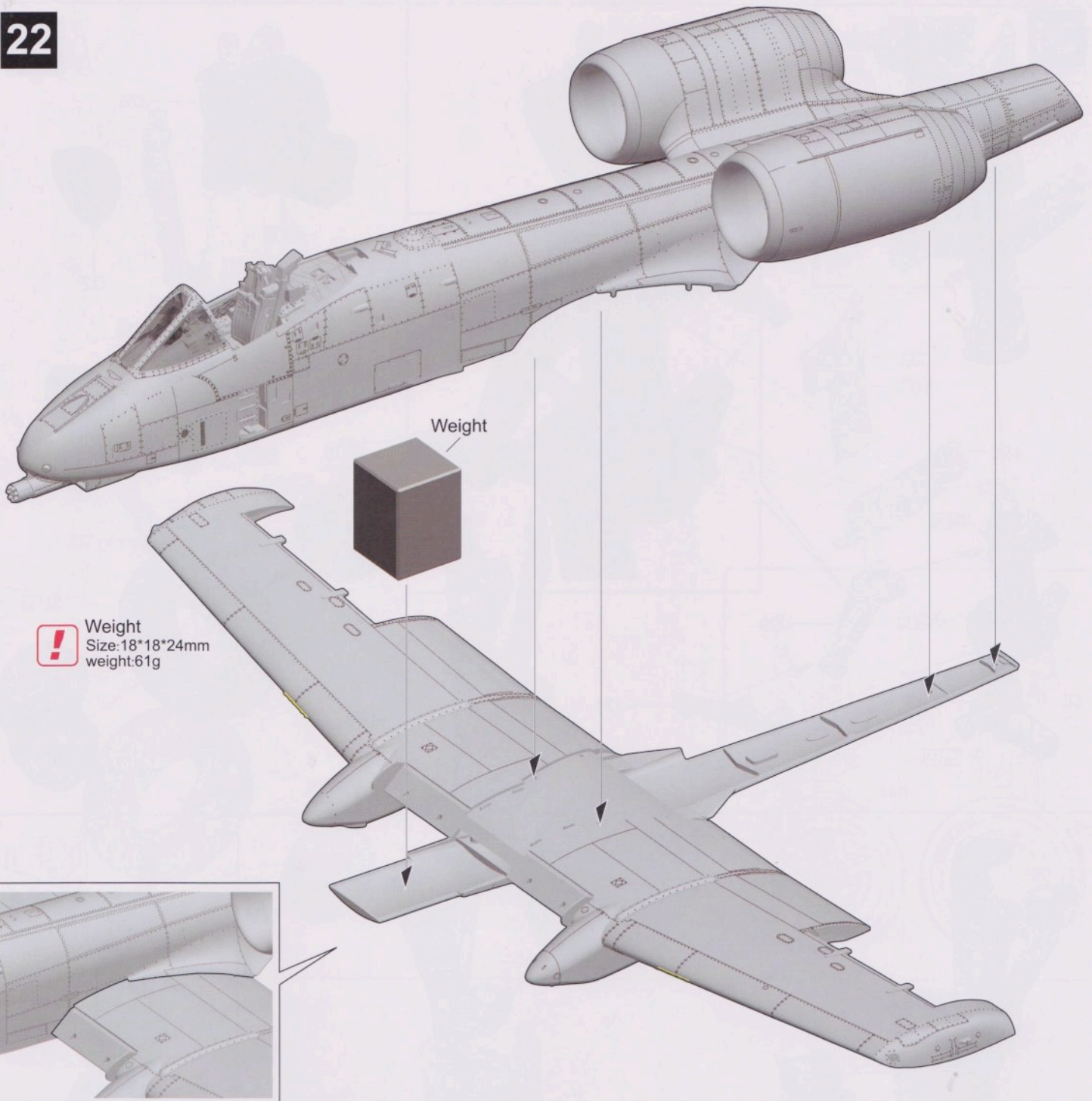


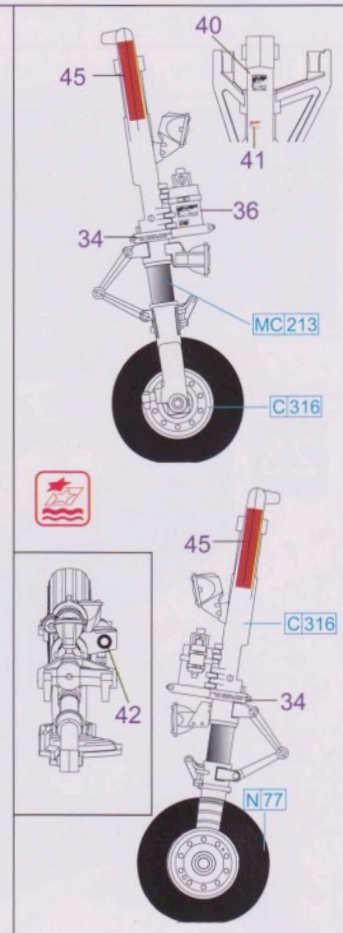
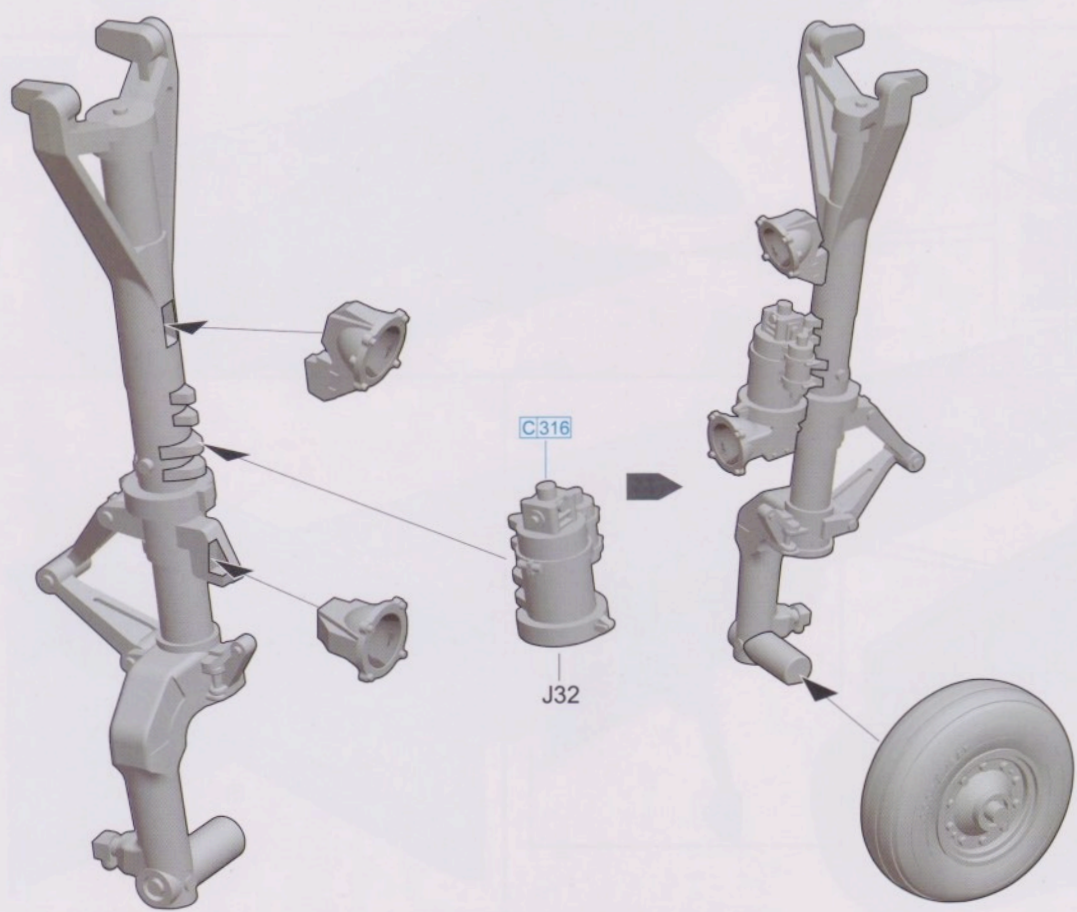
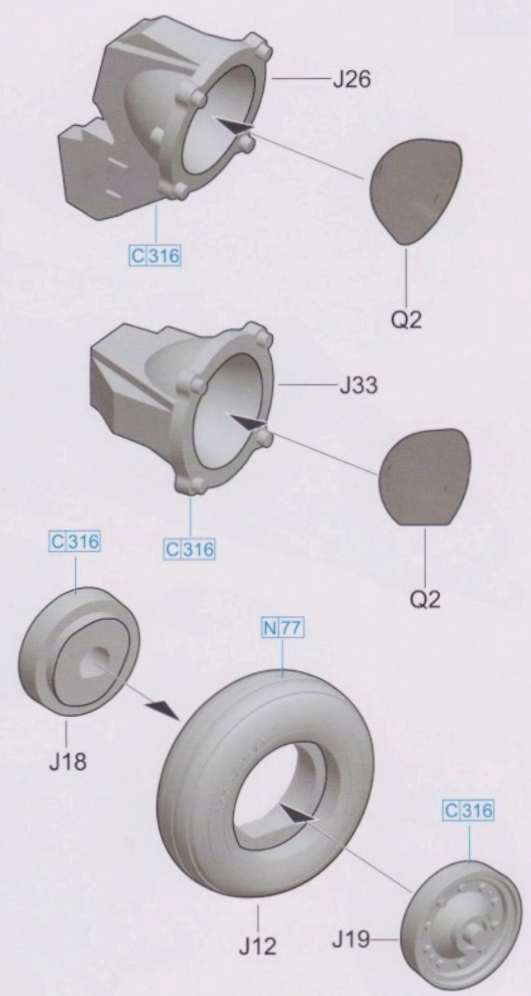
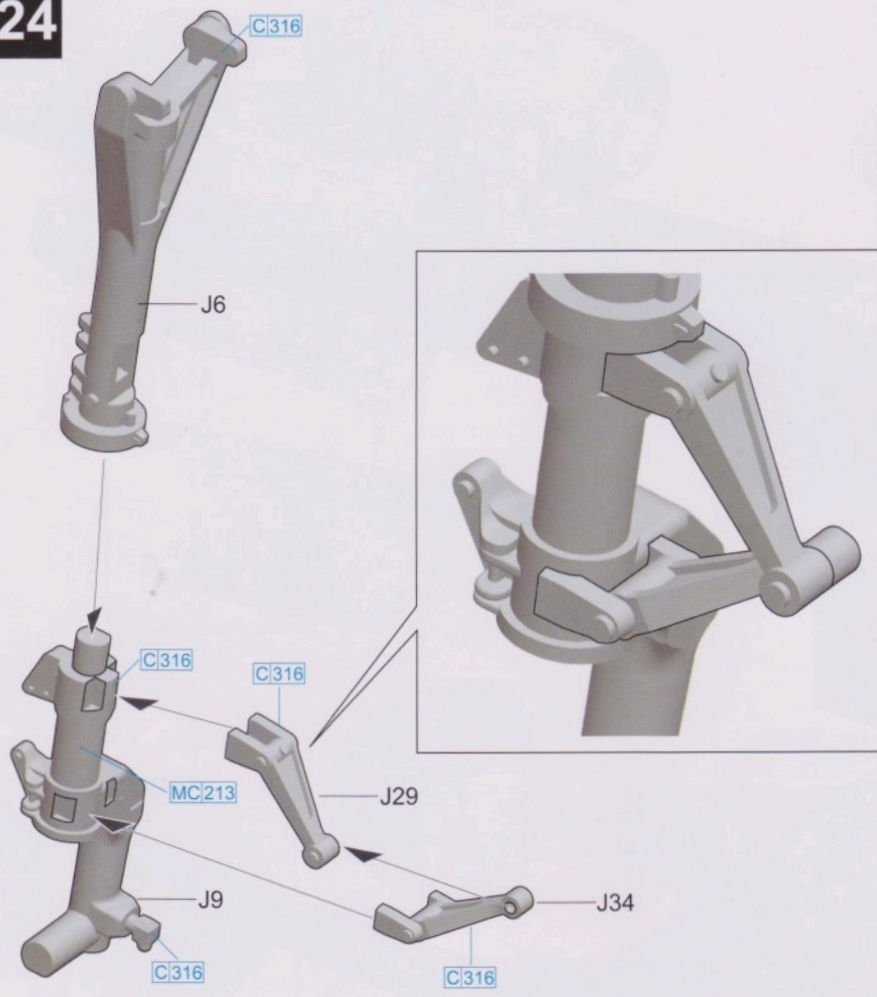
20

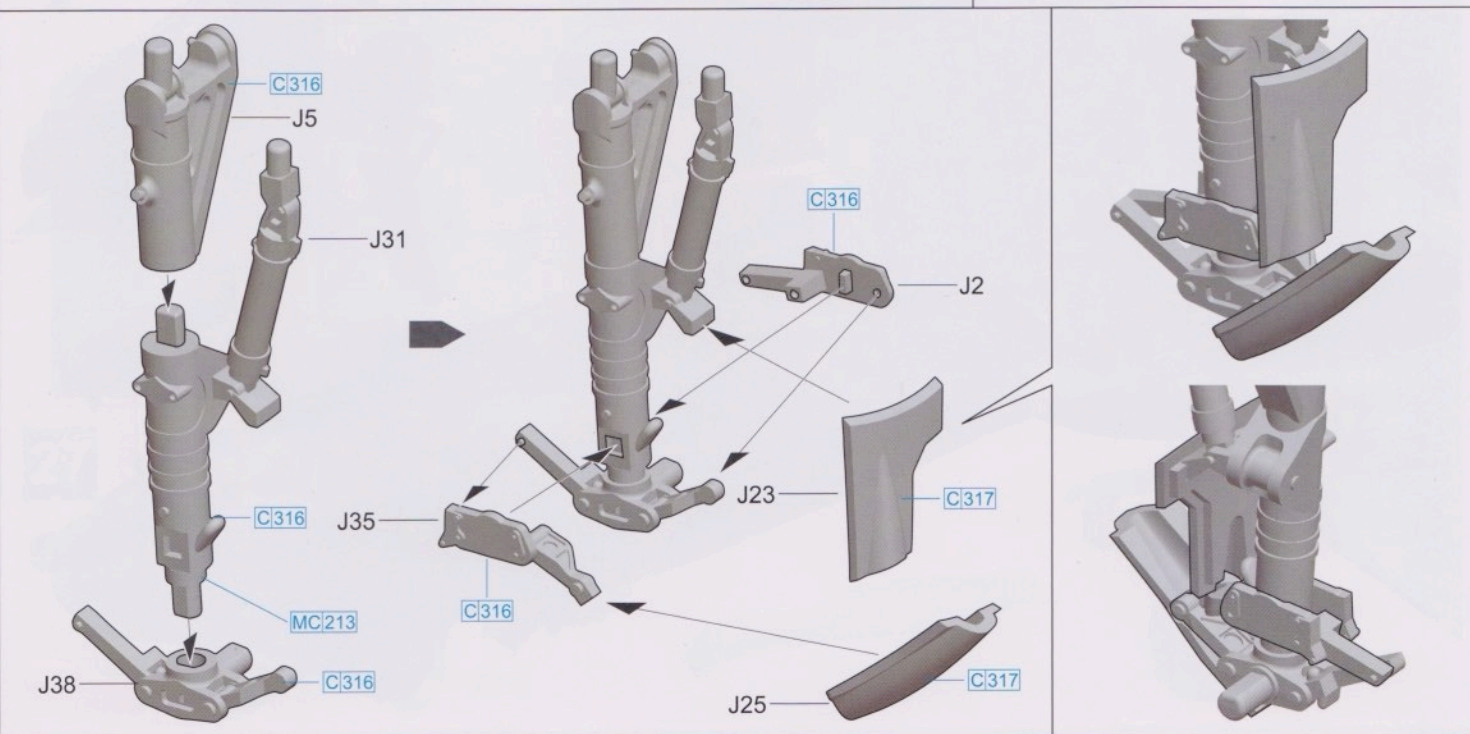
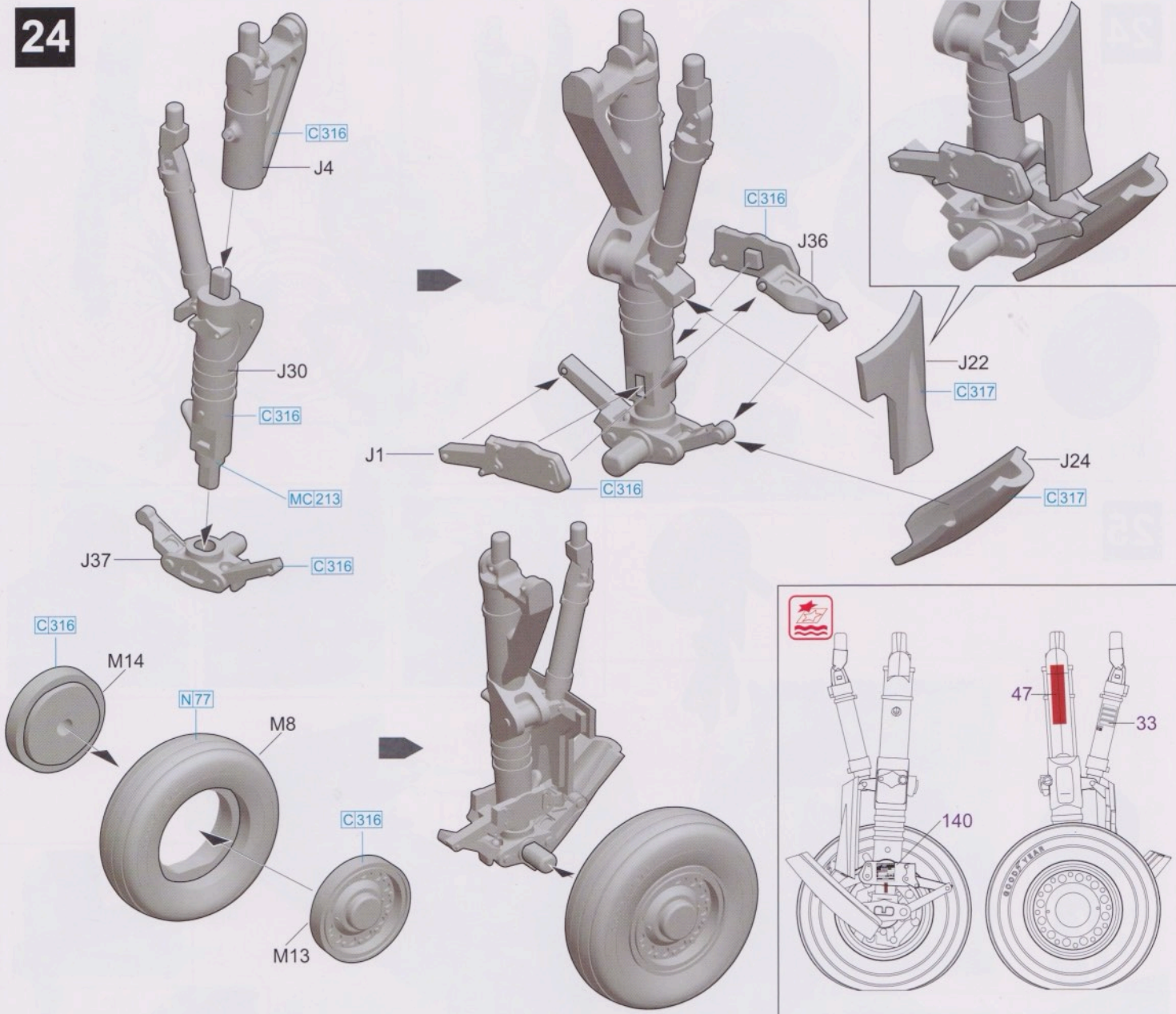


21

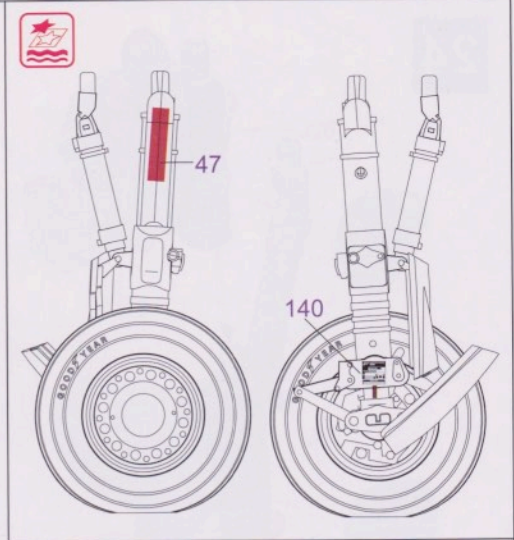
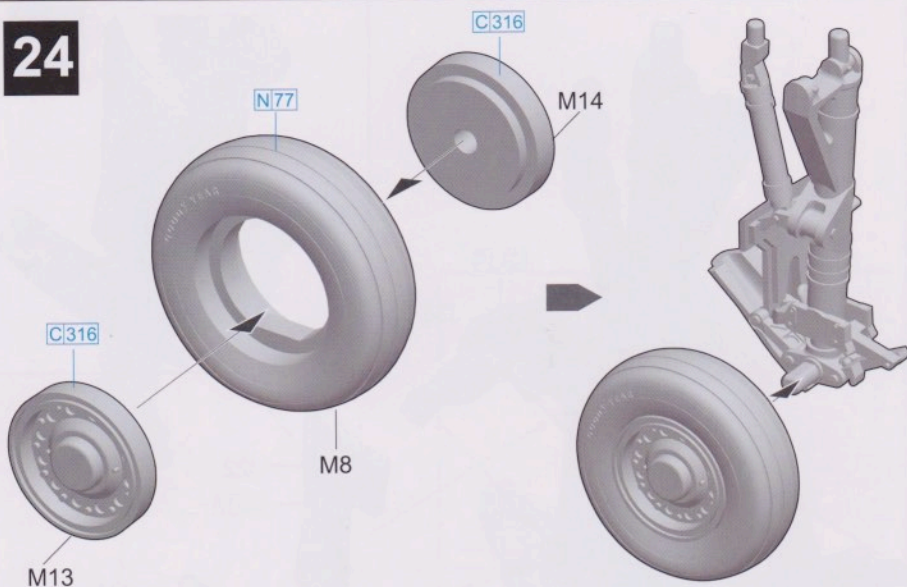




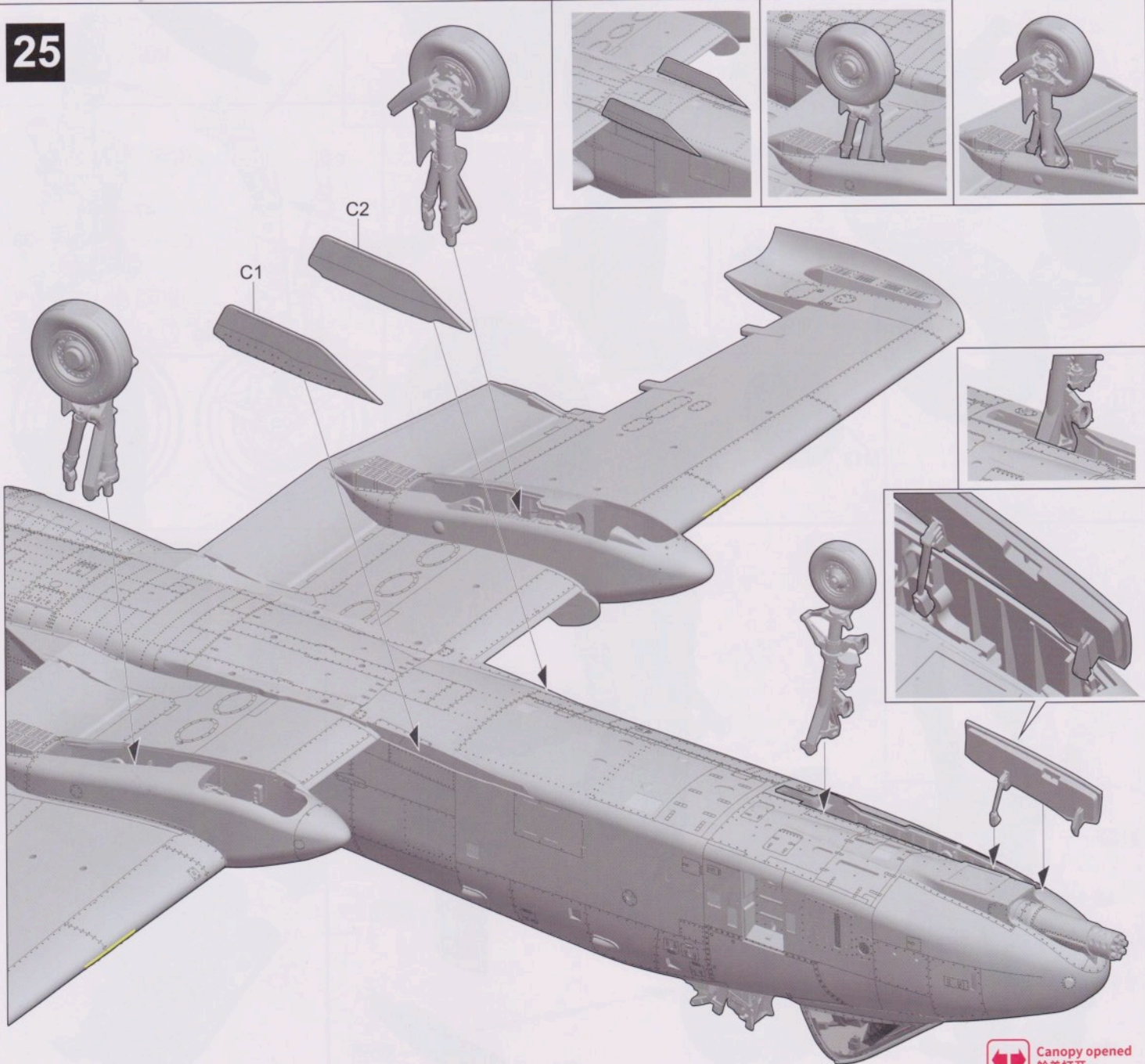





24

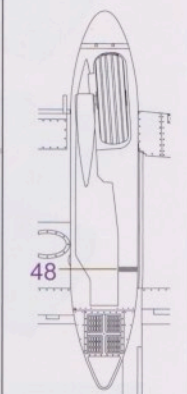
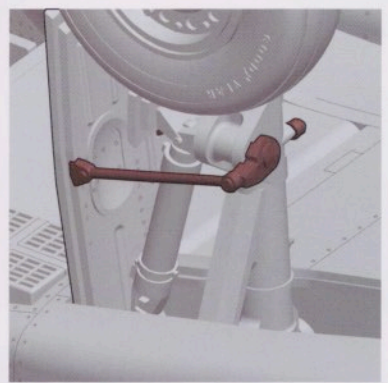
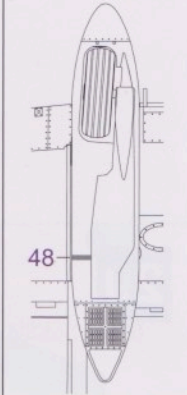
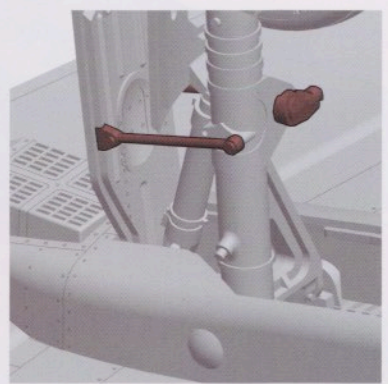
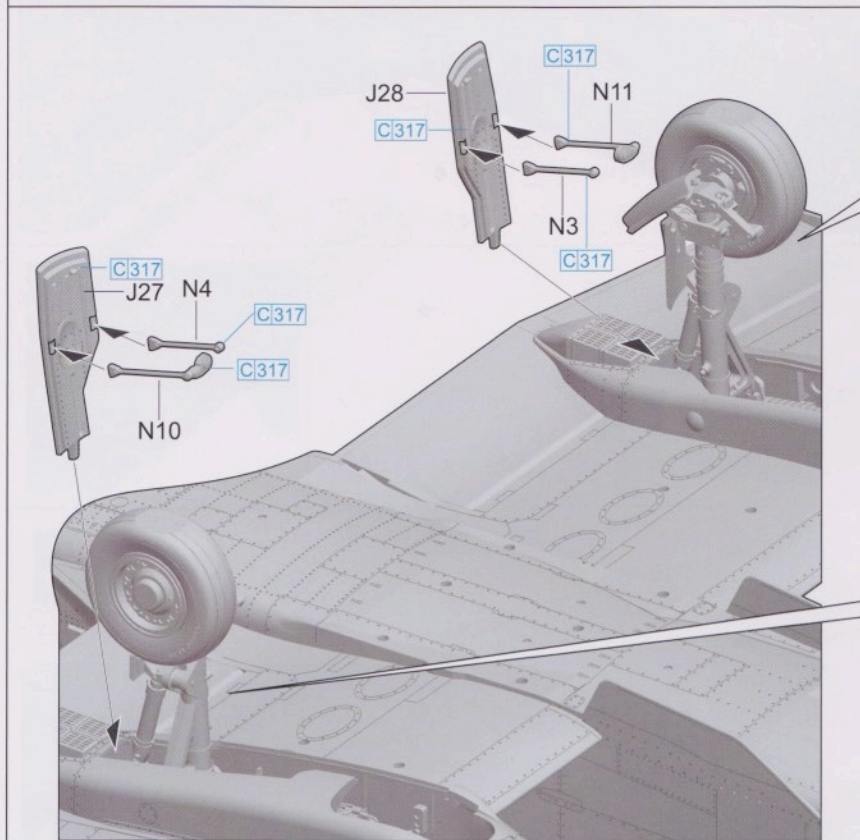
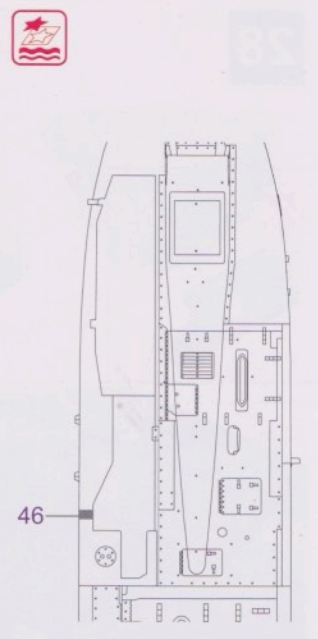
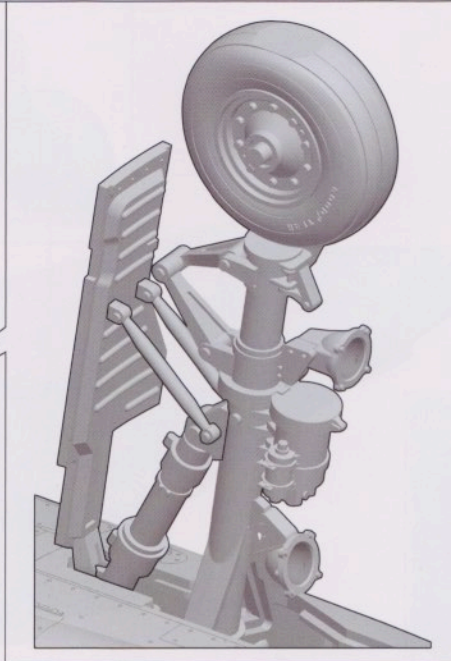
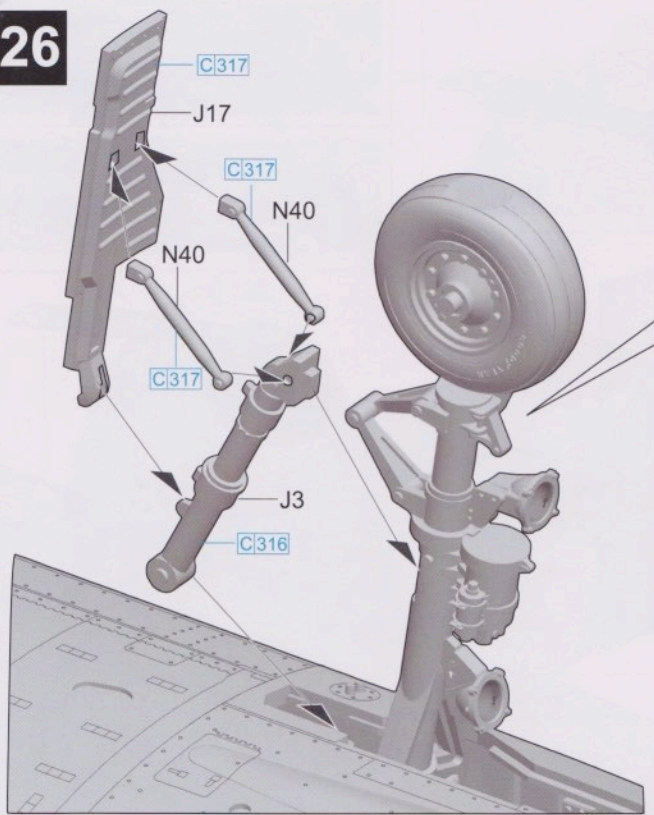


25



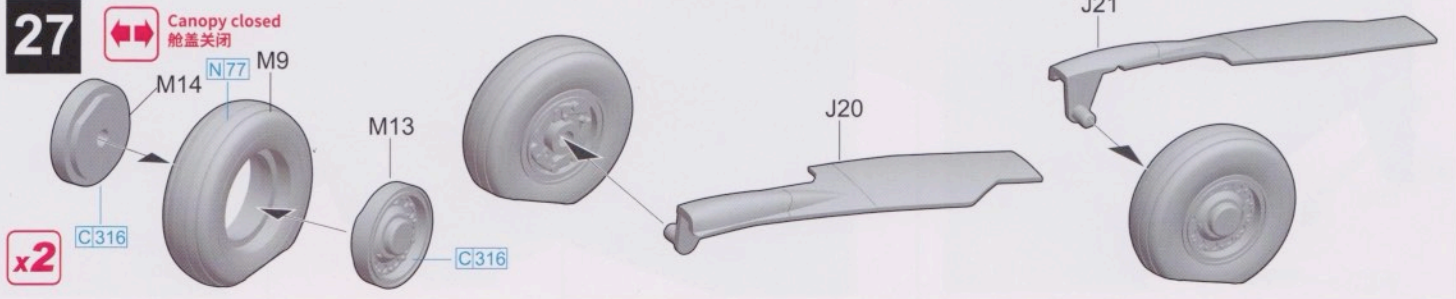

 Canopy opened
 舱盖打开

26

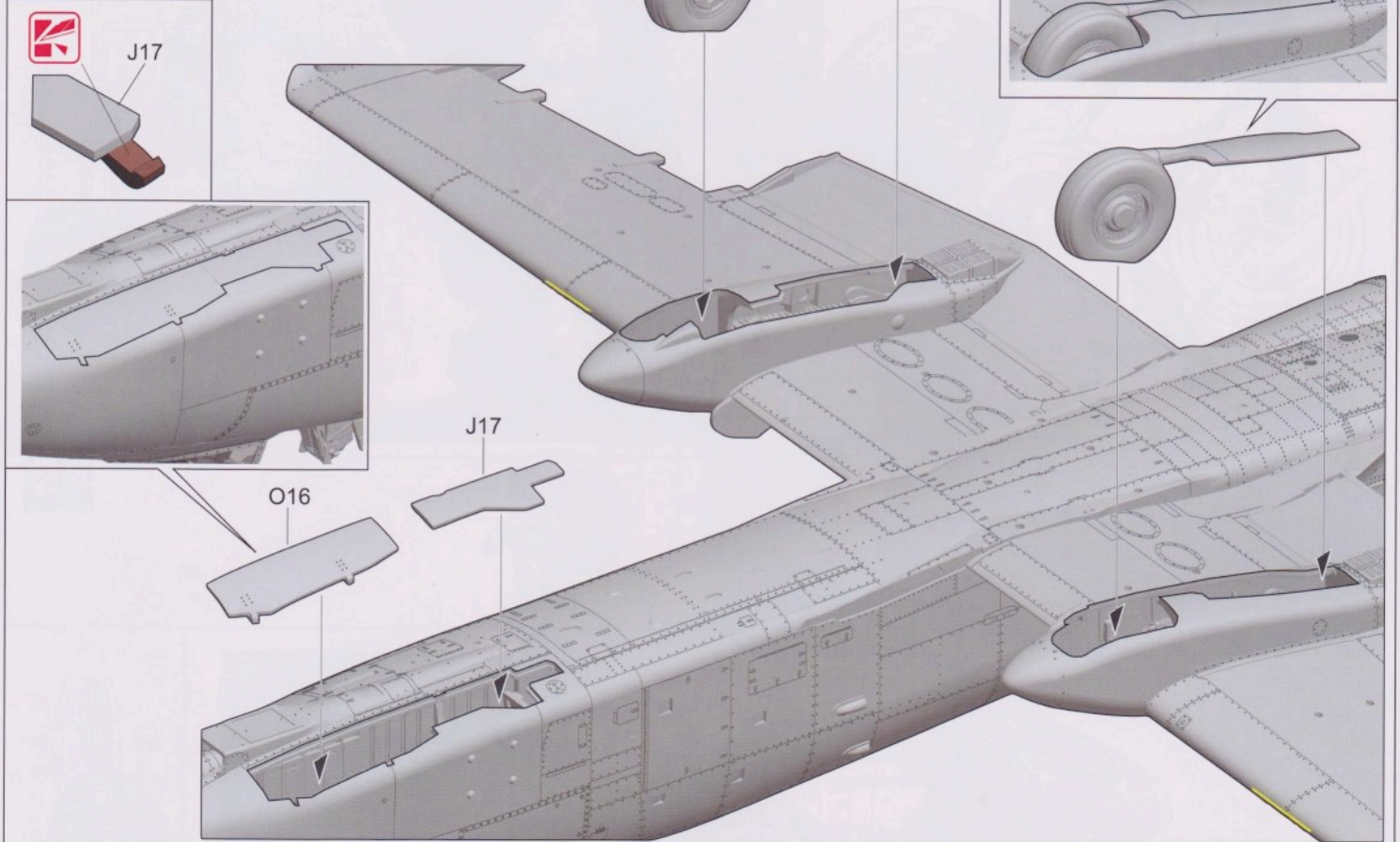


27

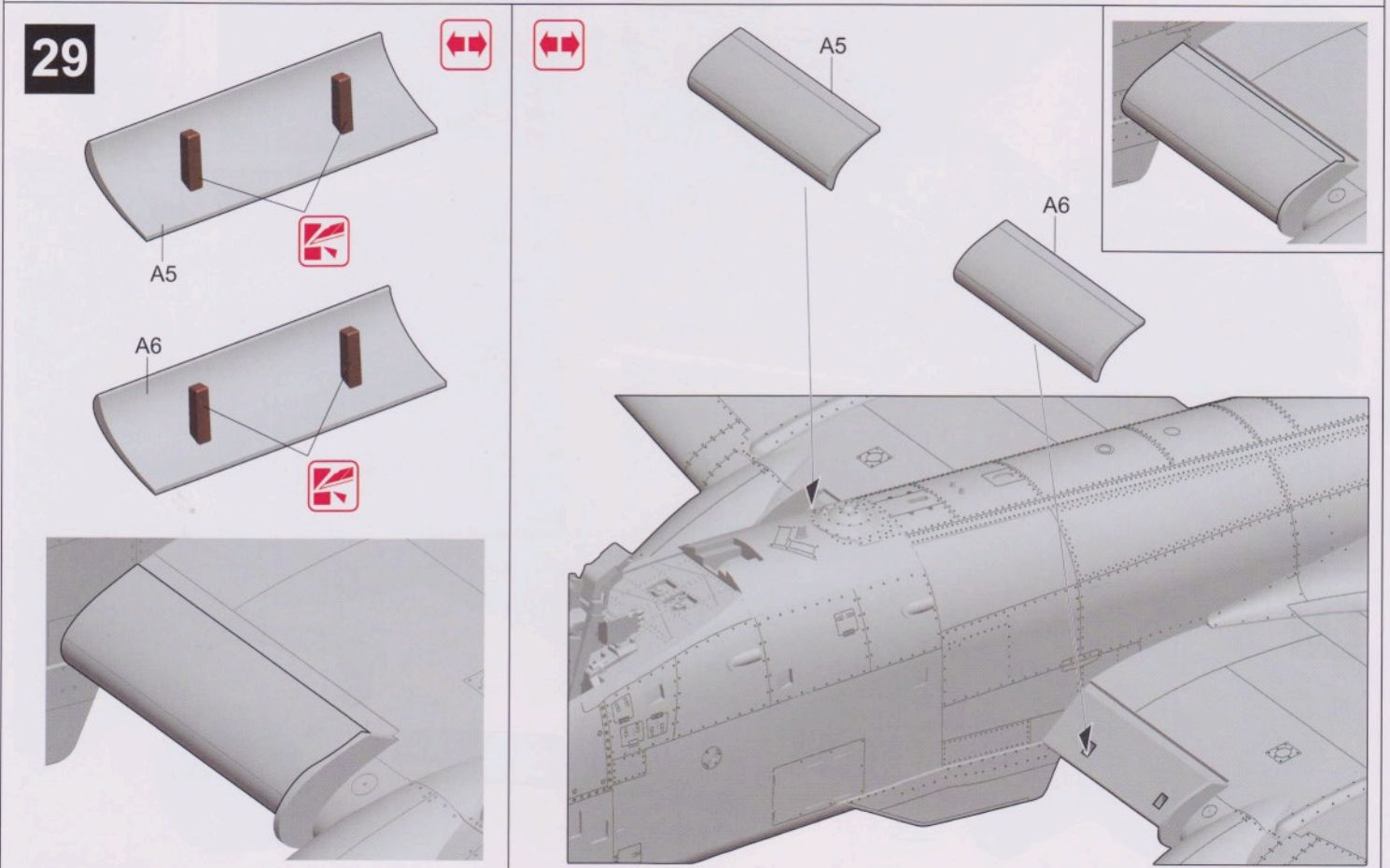
Canopy closed
舱盖关闭



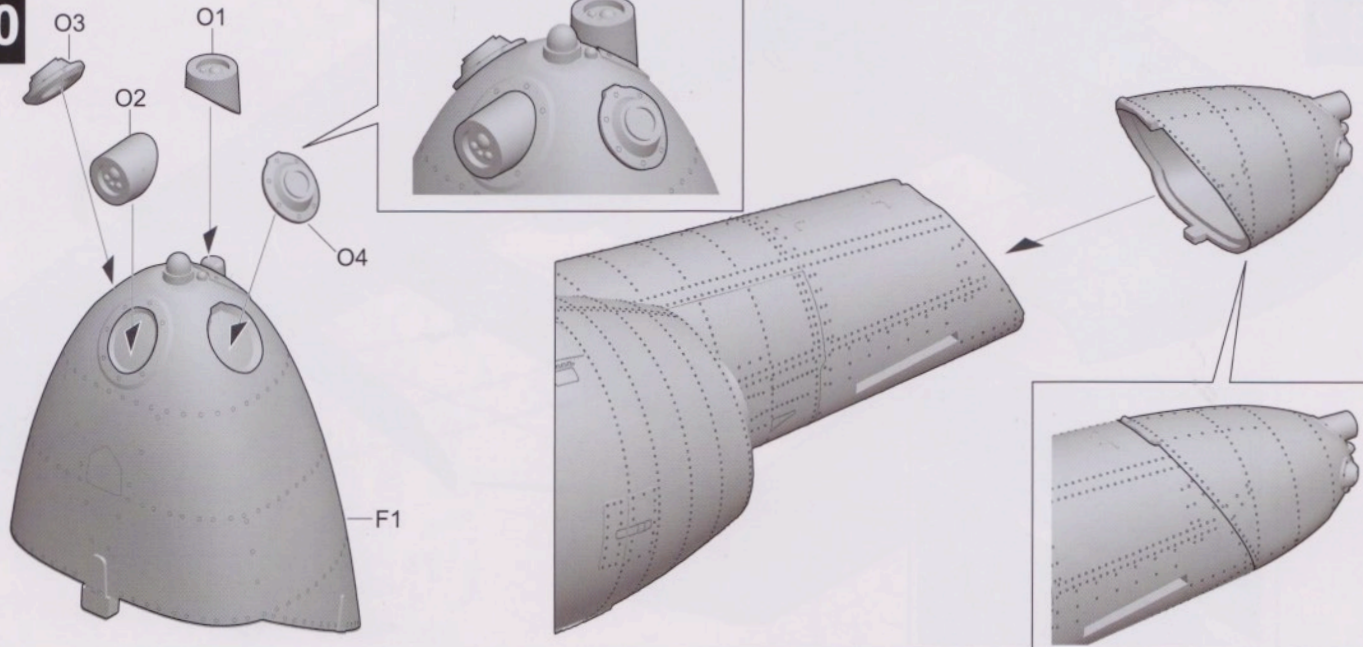
28



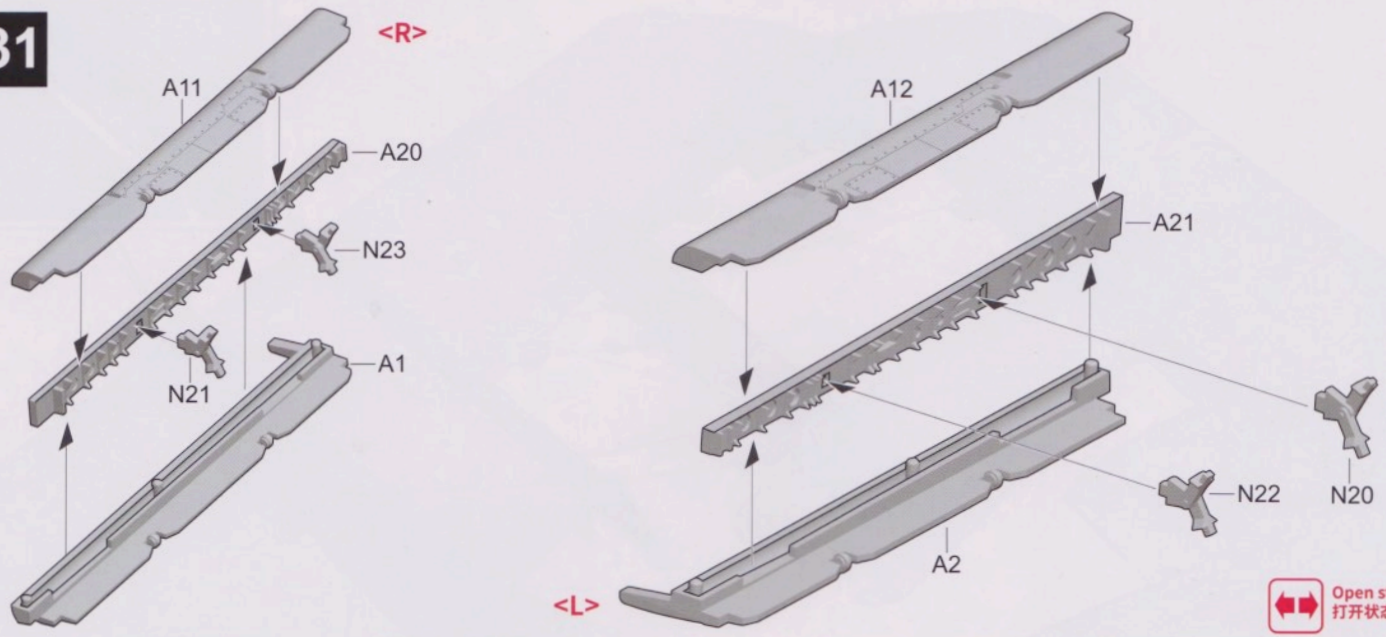
29



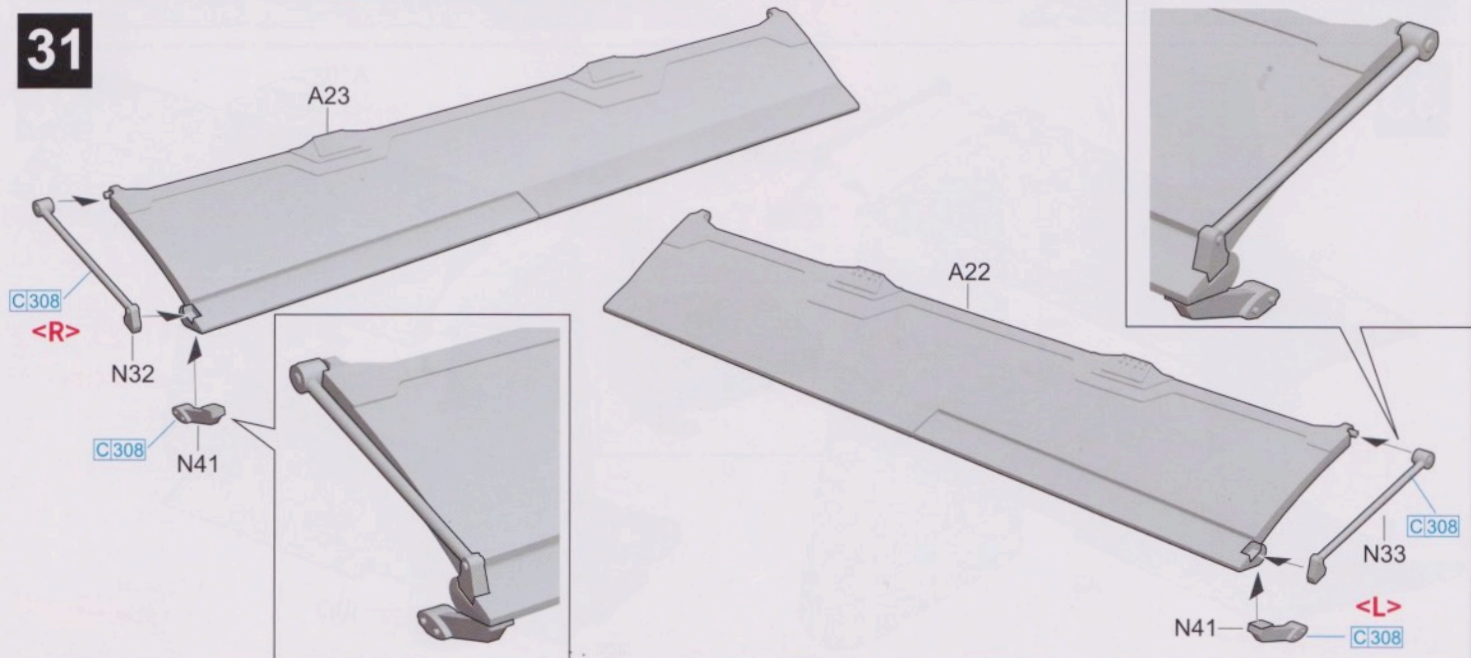
30



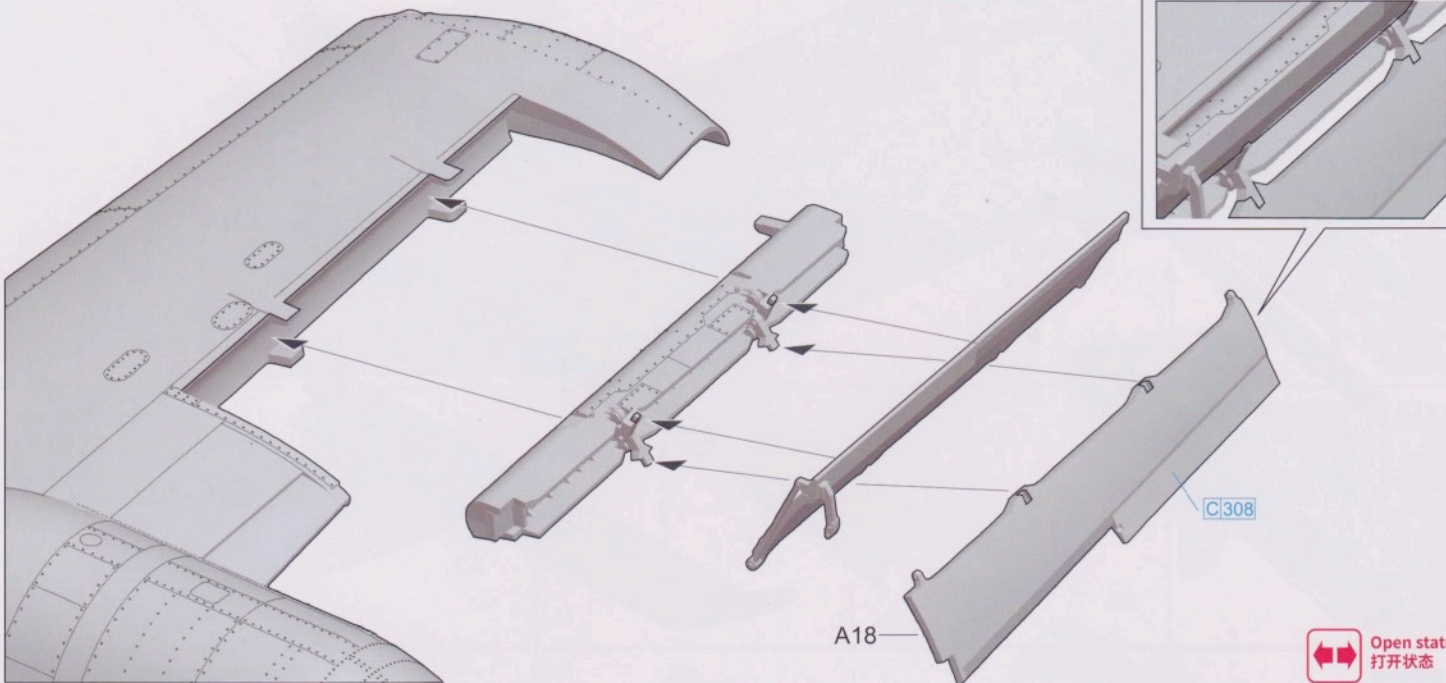
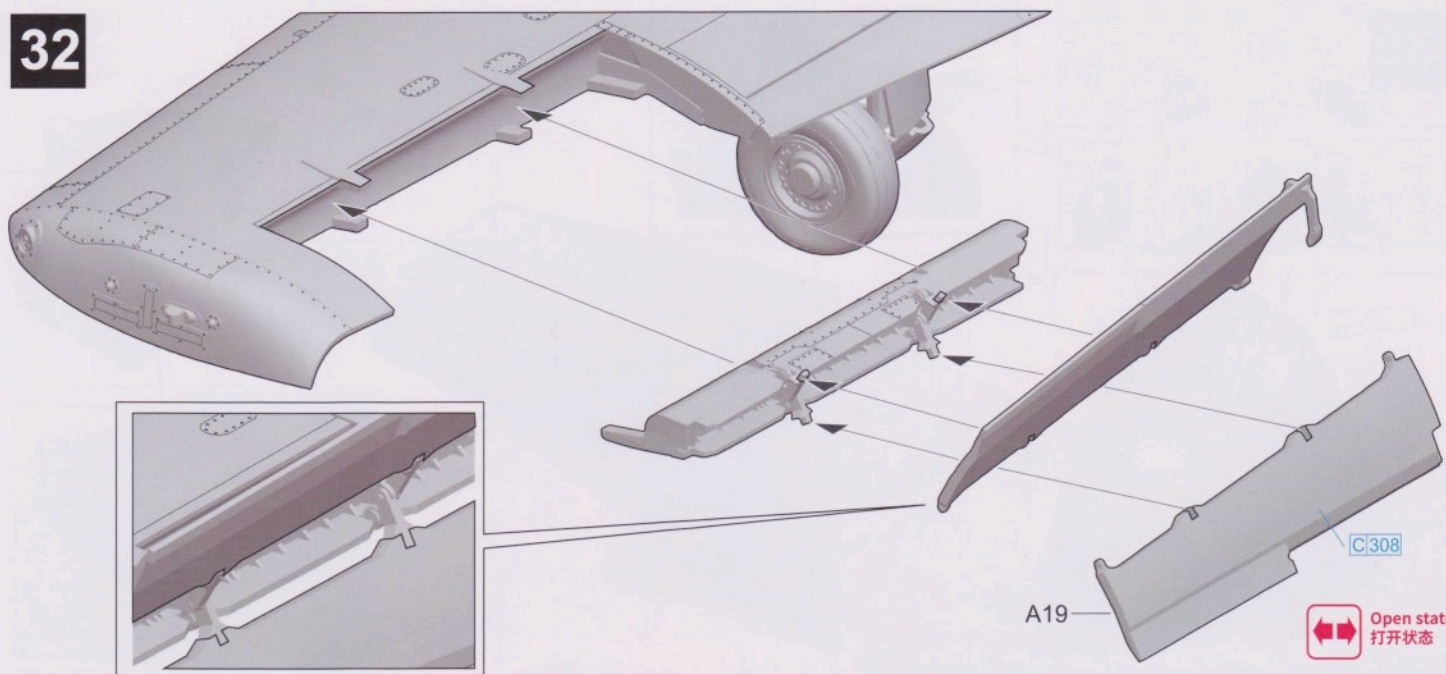
31



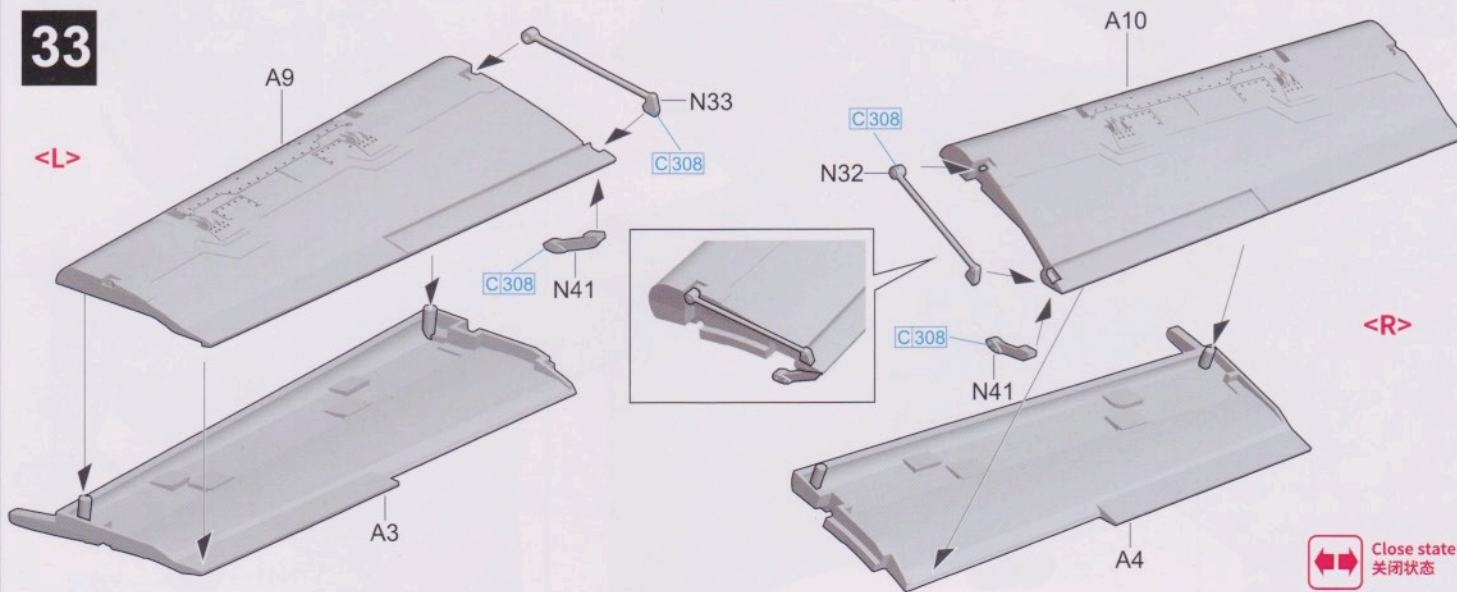
31



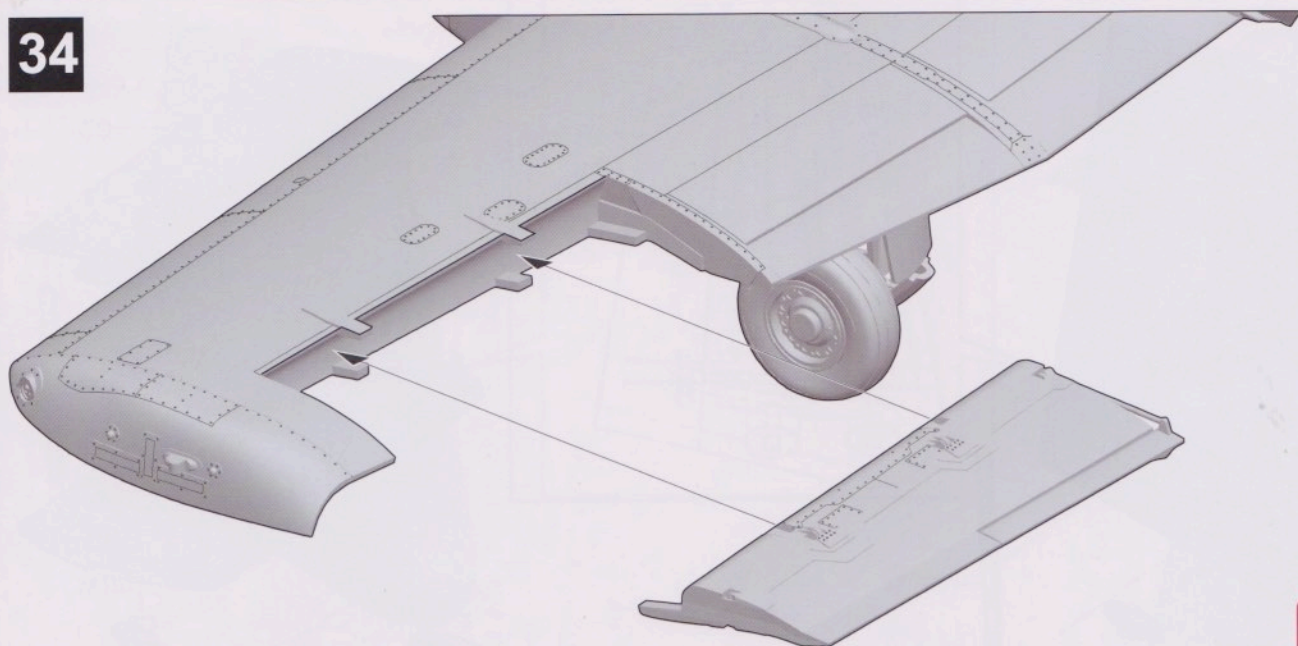
32



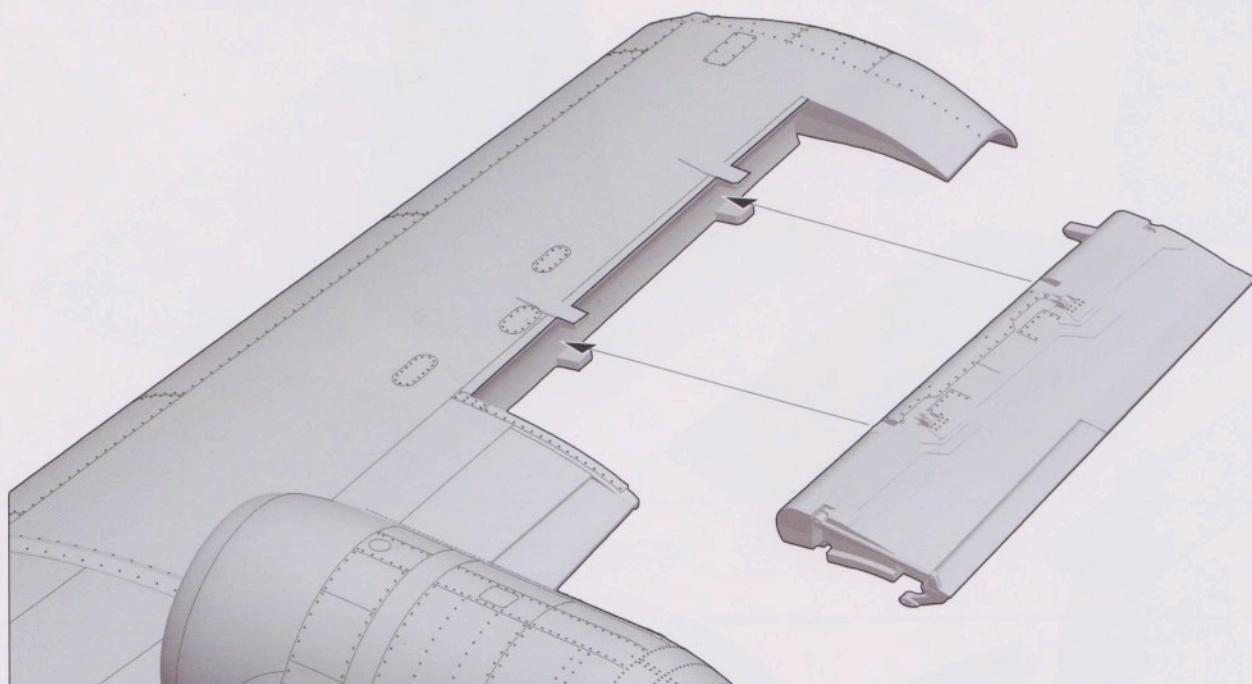
33



34

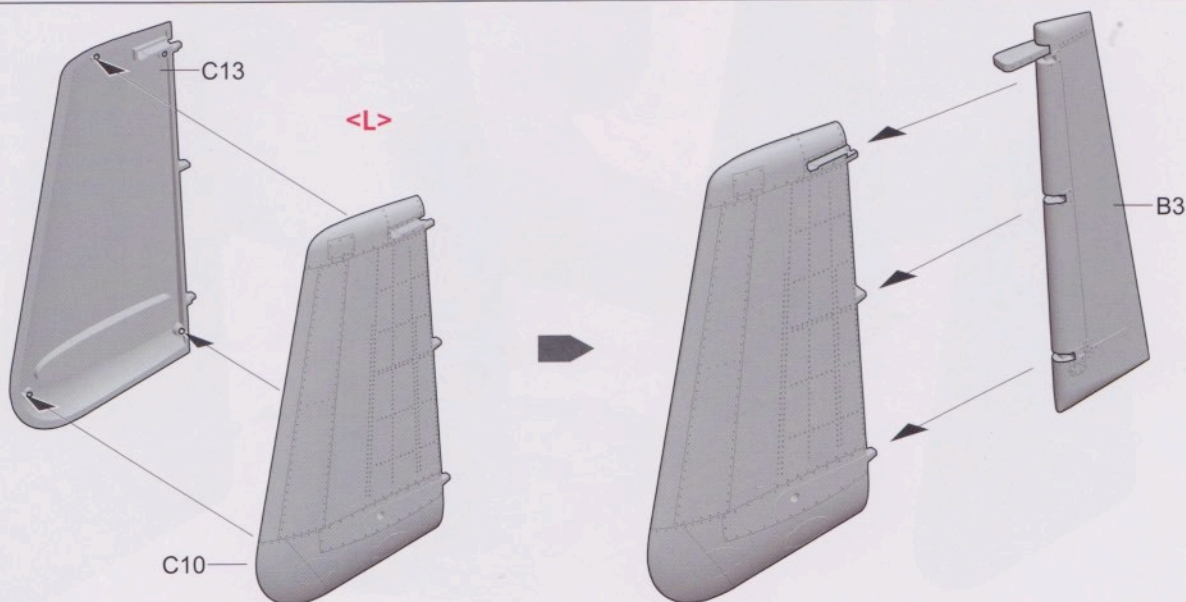


Close state
关闭状态

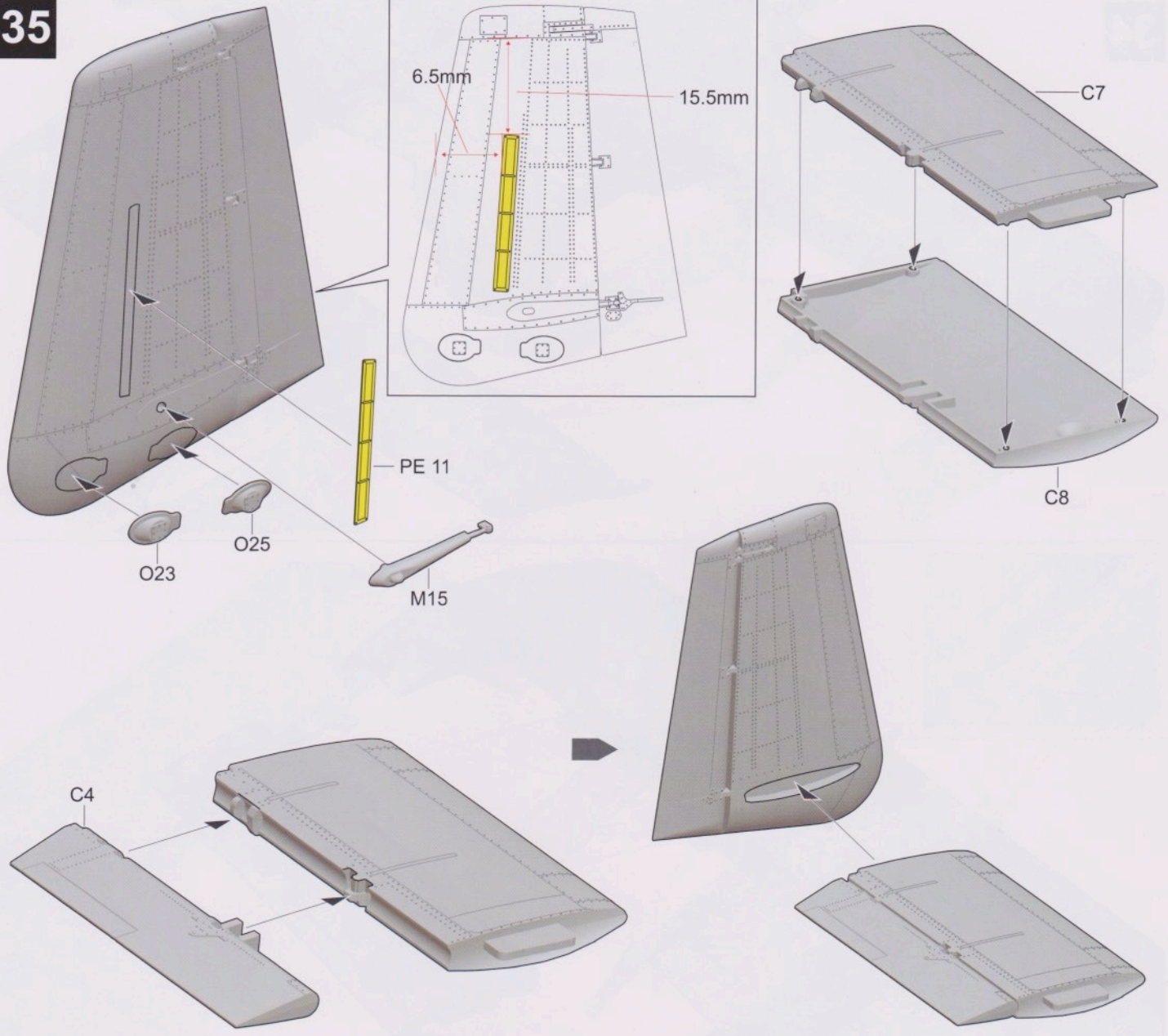


Close state
关闭状态

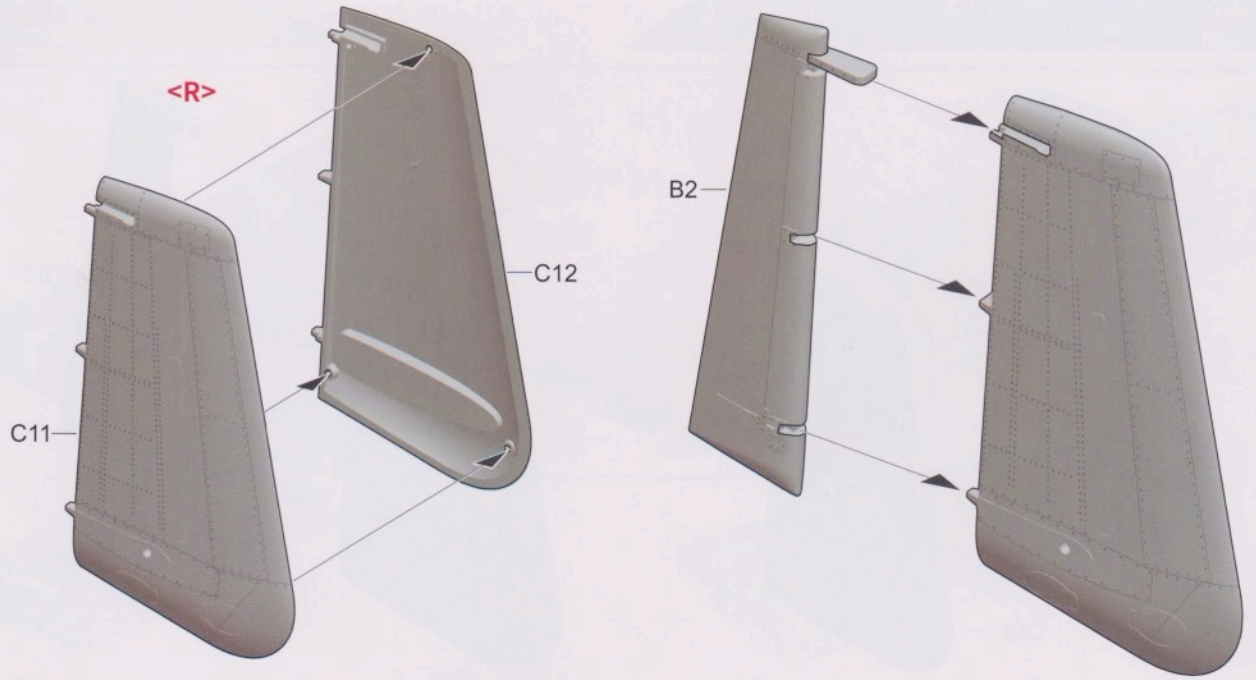
35



35

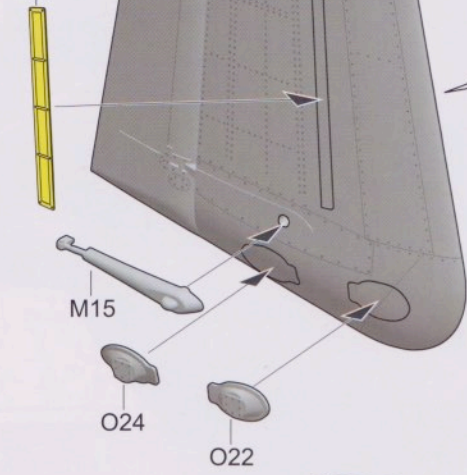


36



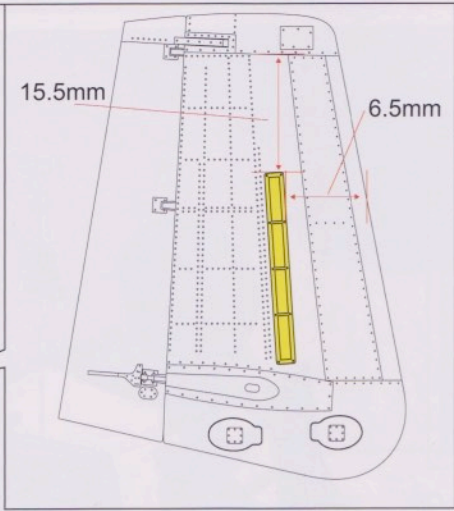
36

PE 10



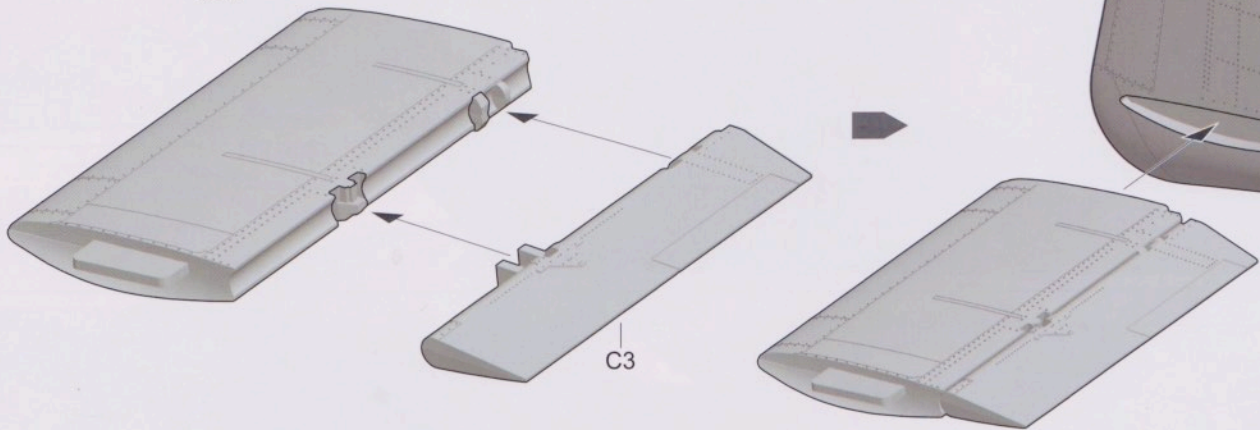
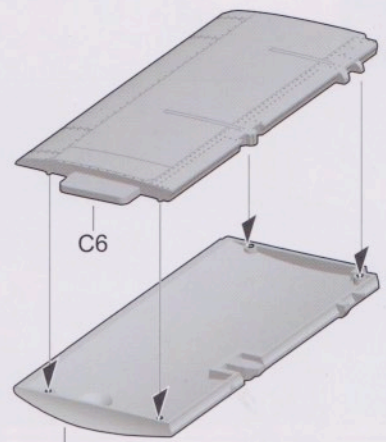
15.5mm

6.5mm

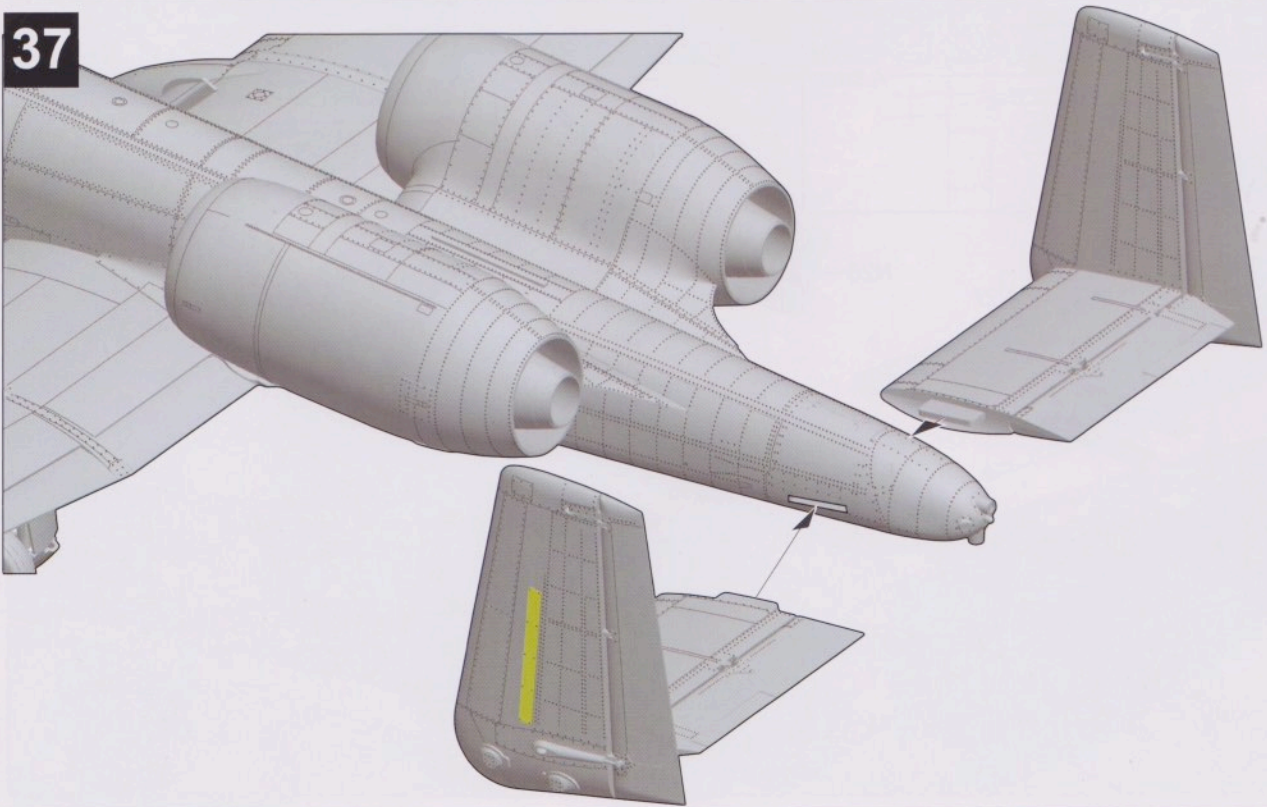


C6

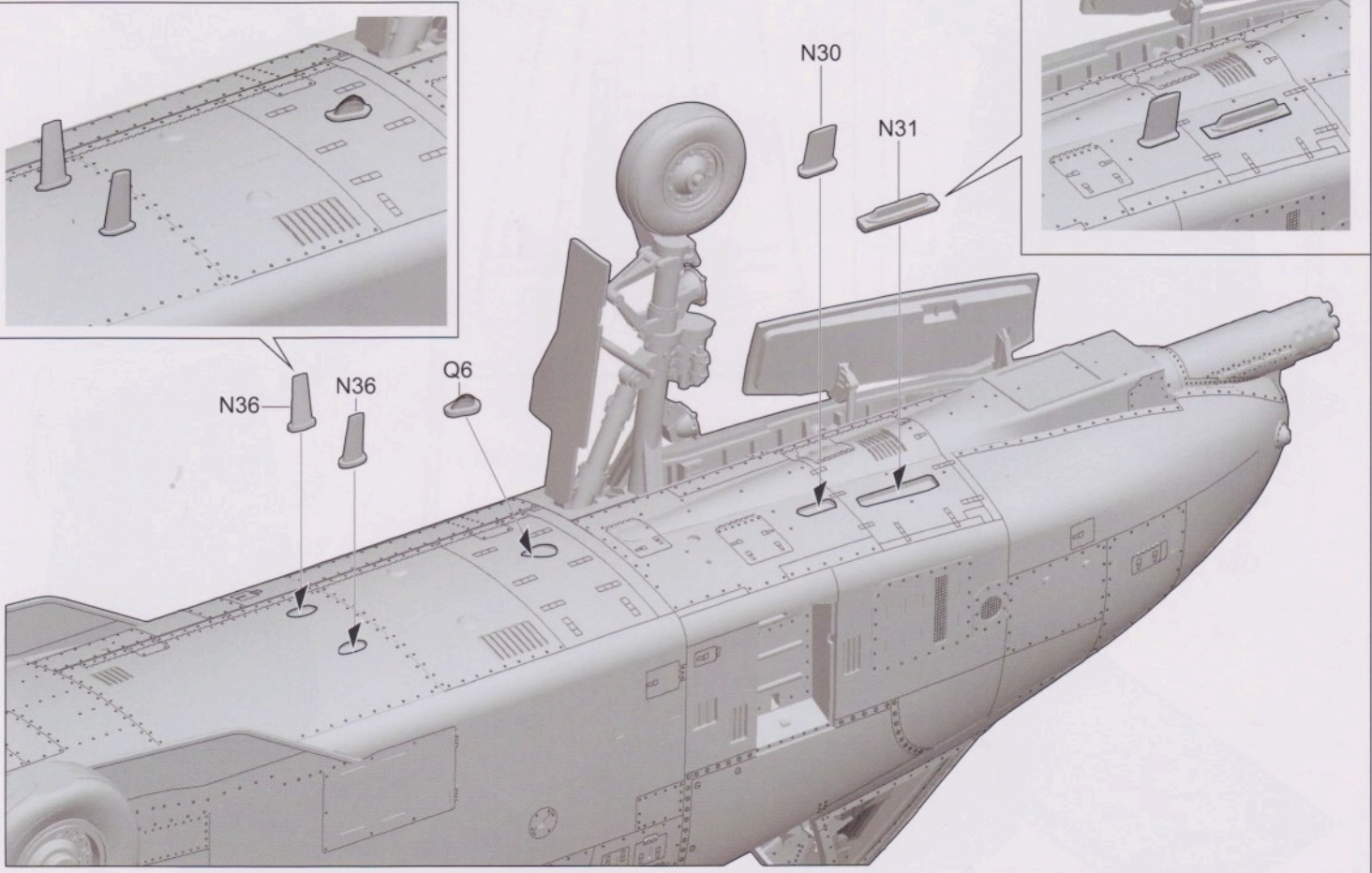
C9



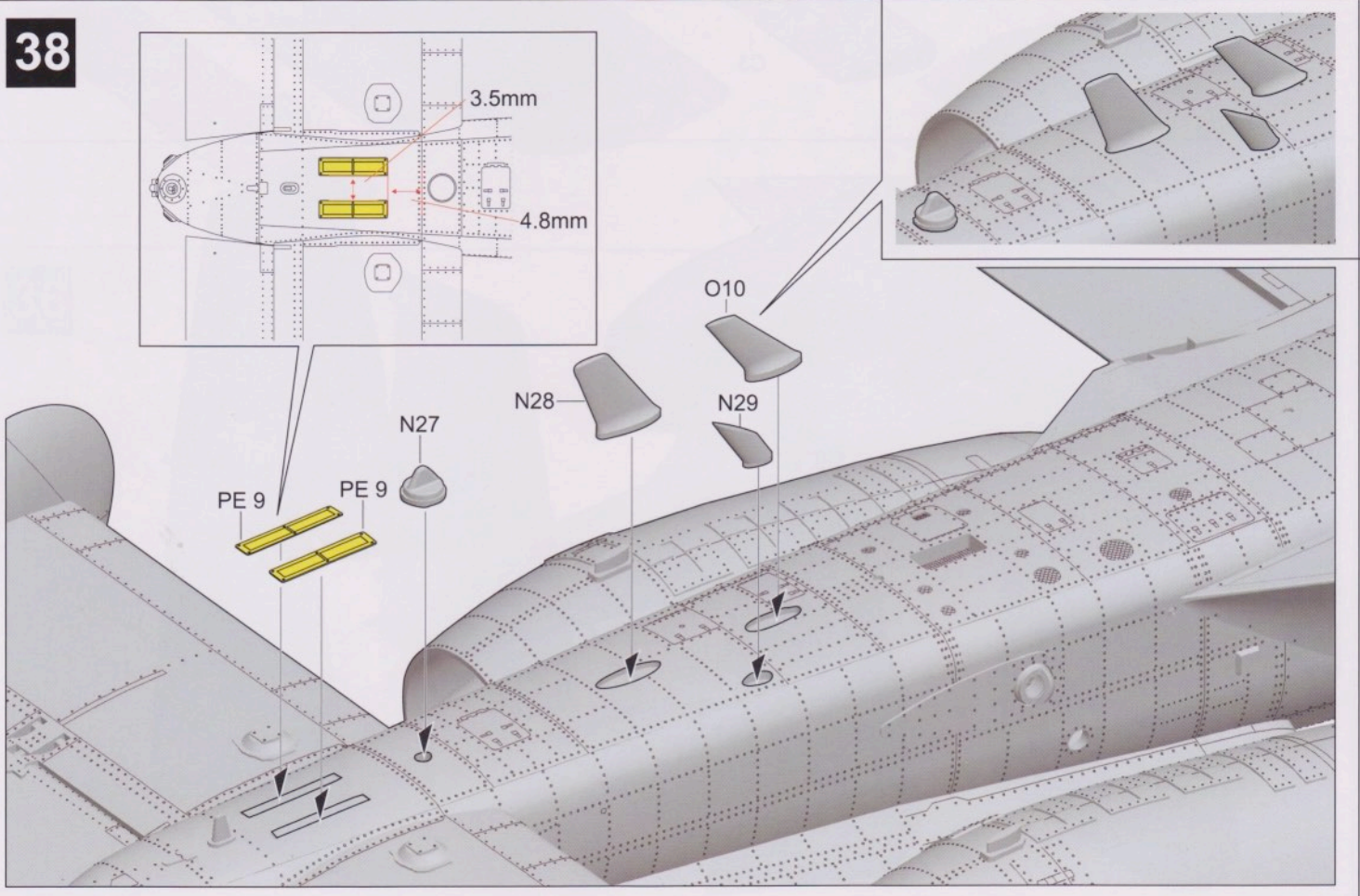
37



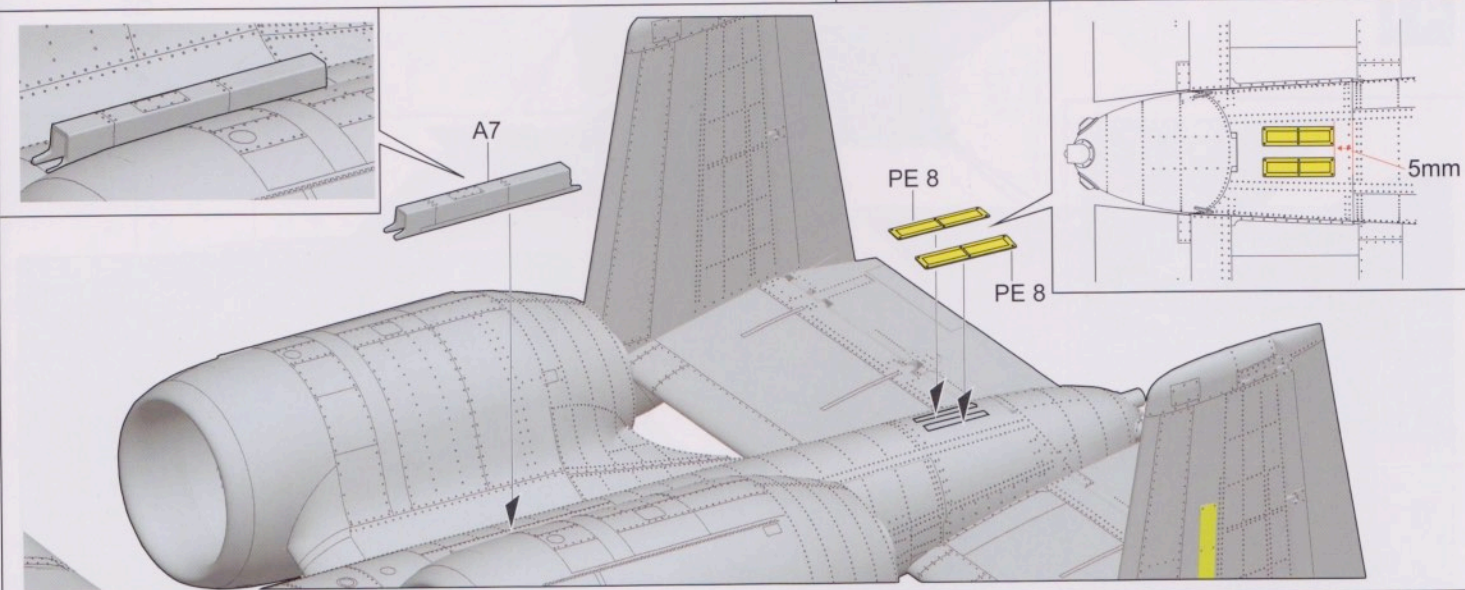
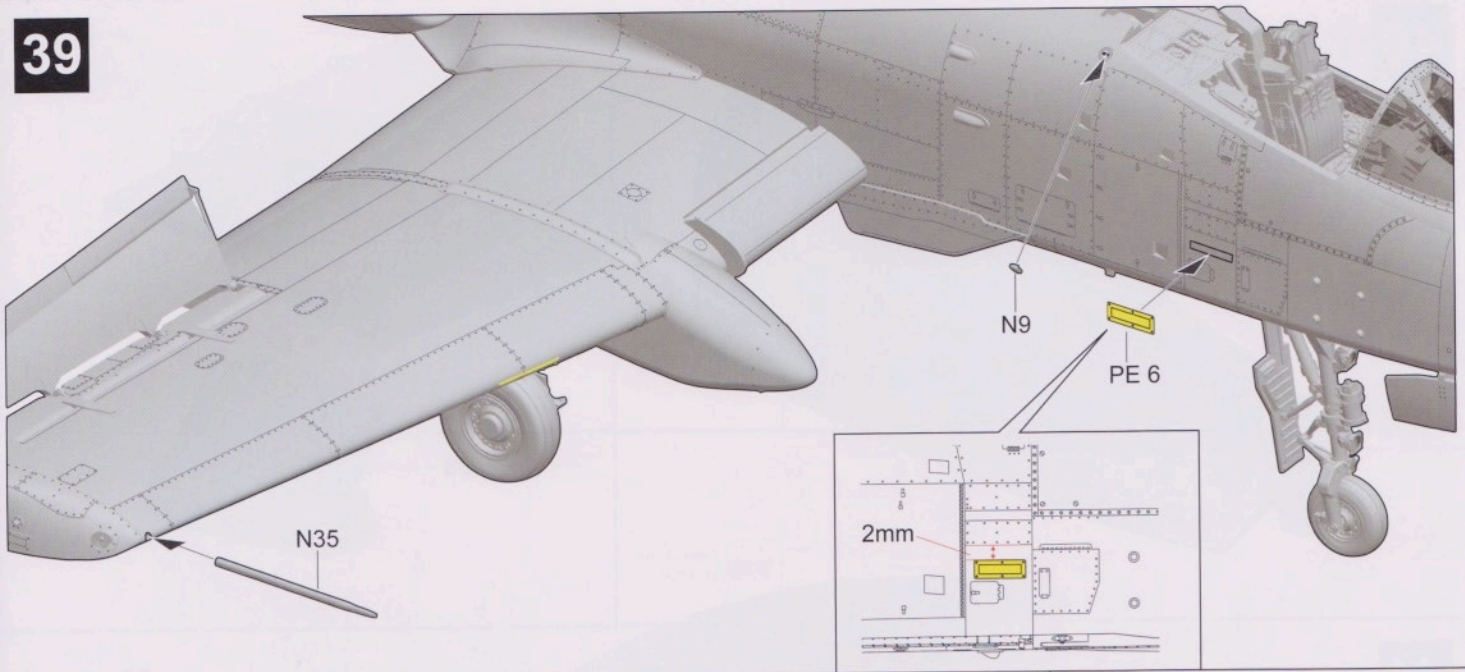
38



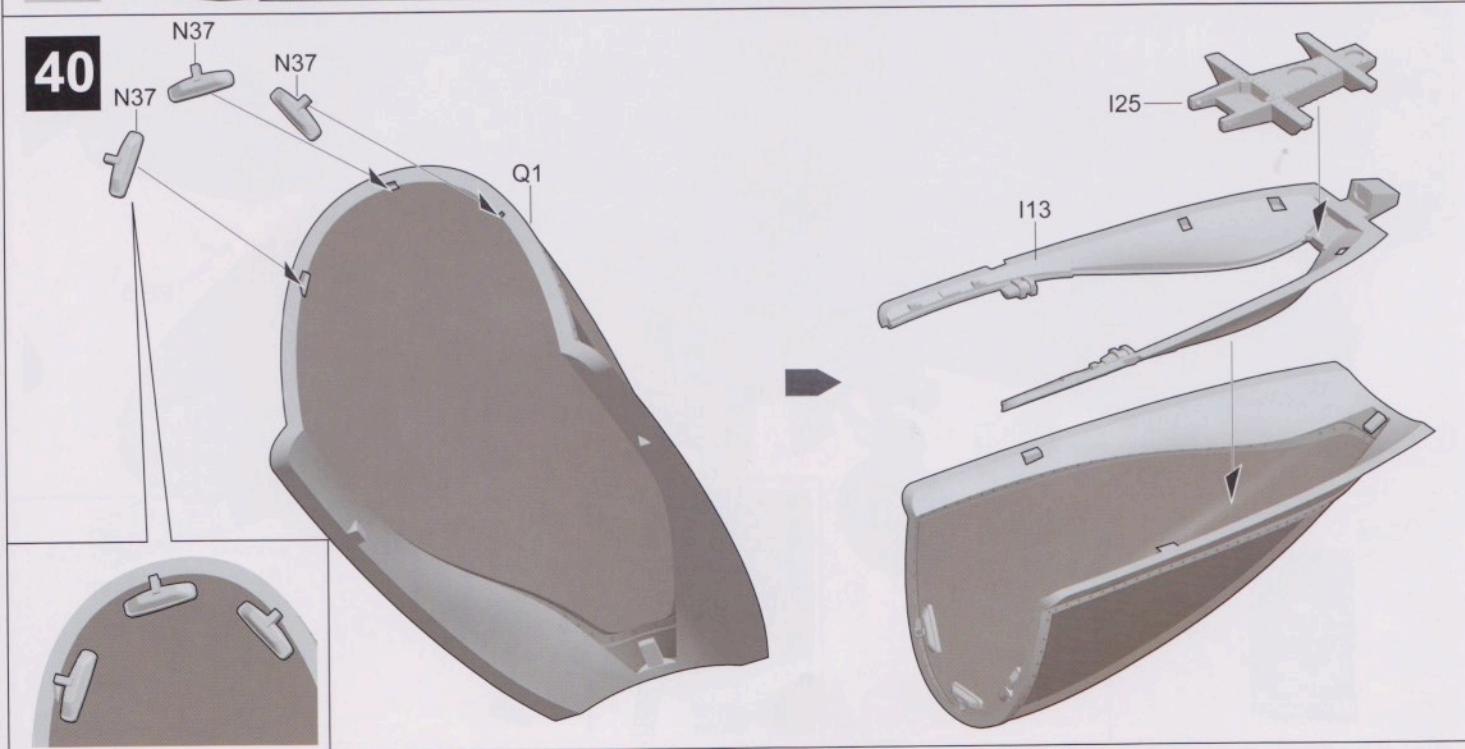
38



39



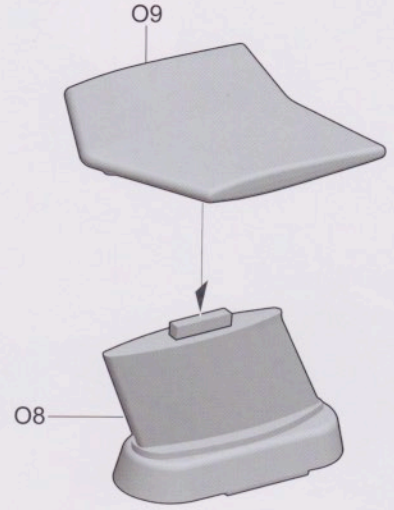
40



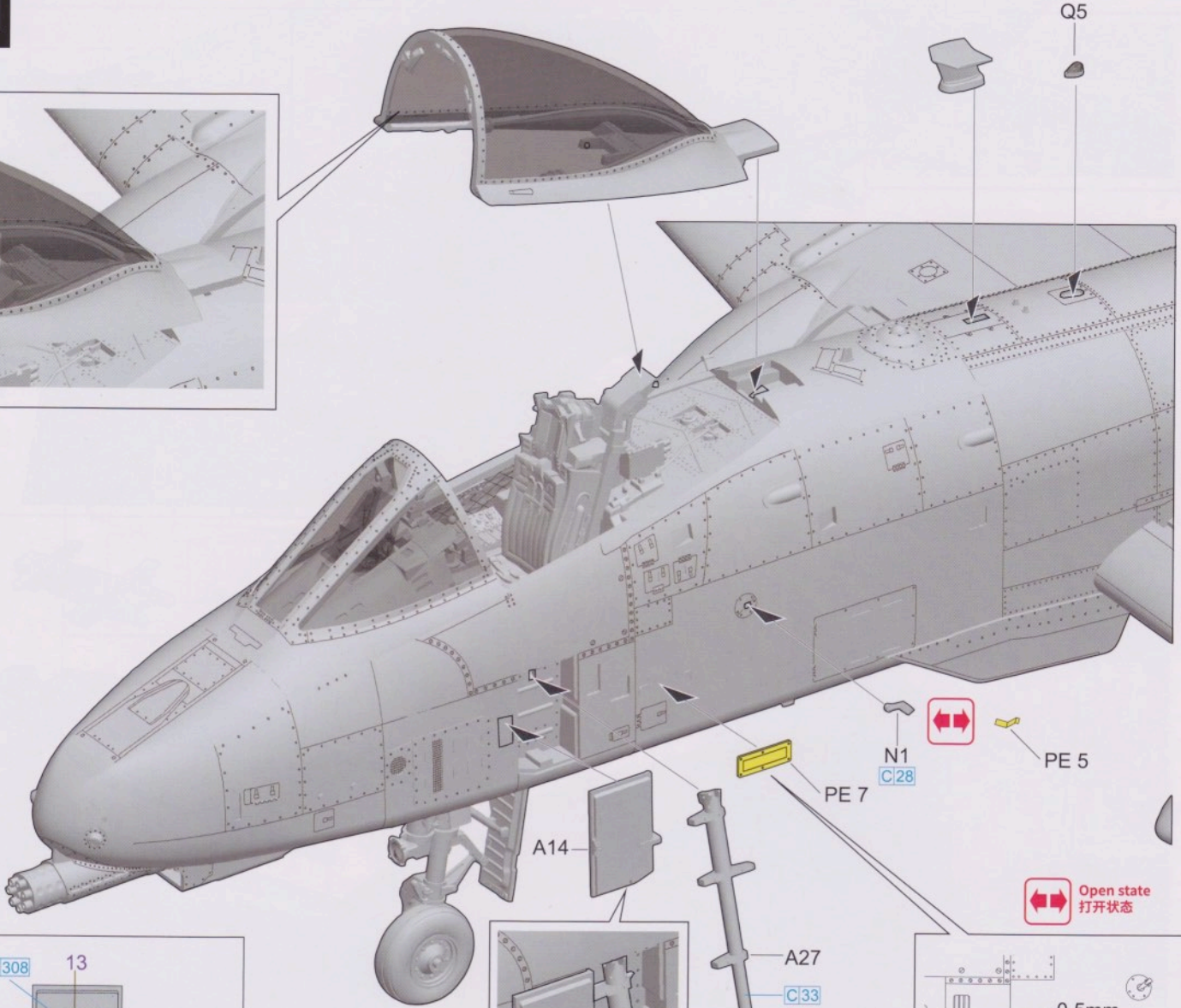
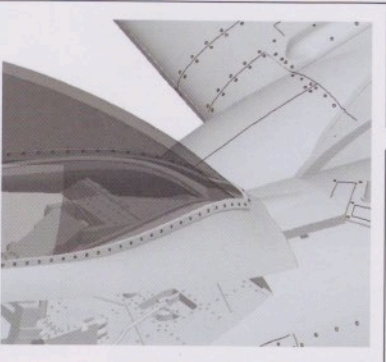
40



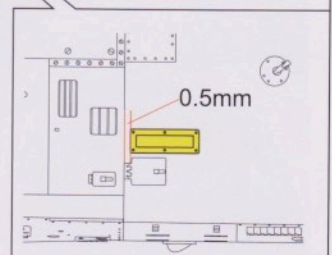
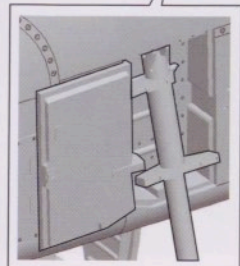
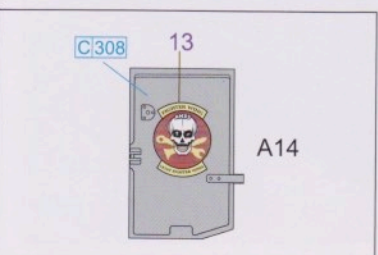
Open state
打开状态



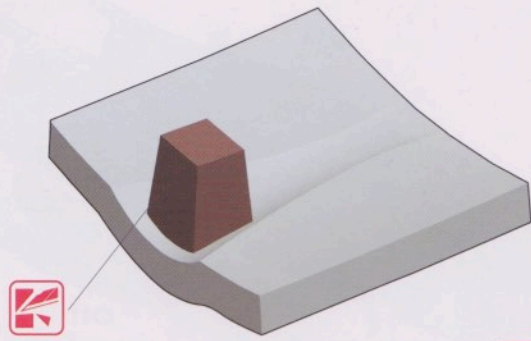
41



Open state
打开状态



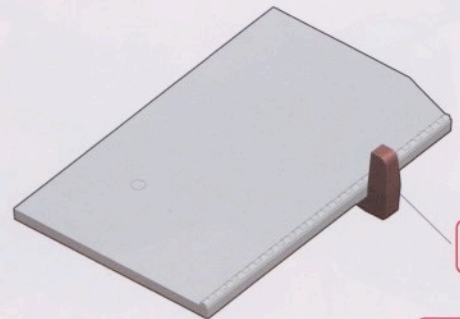
42



A16



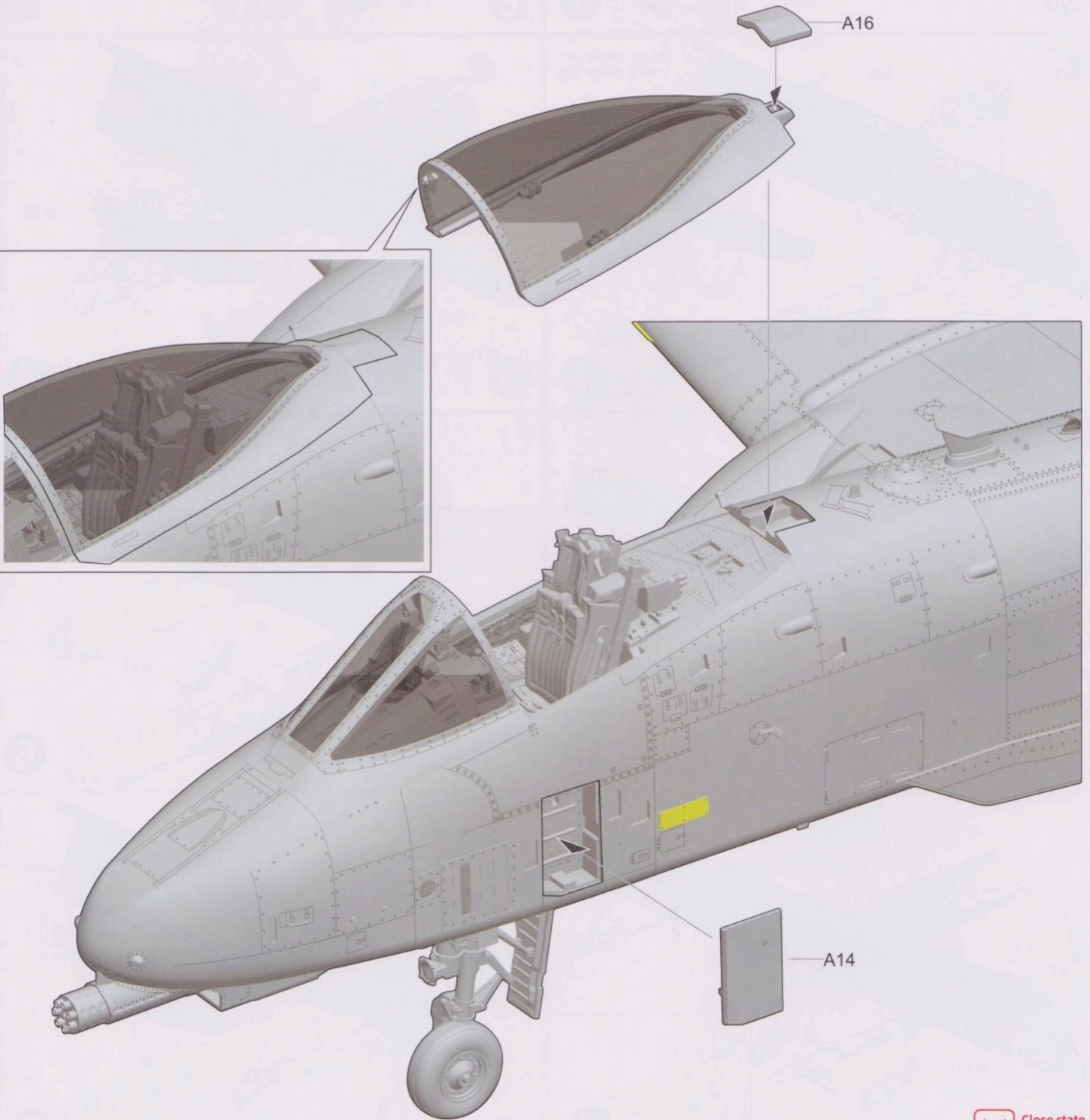
Close state
关闭状态



A14

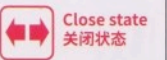


Close state
关闭状态



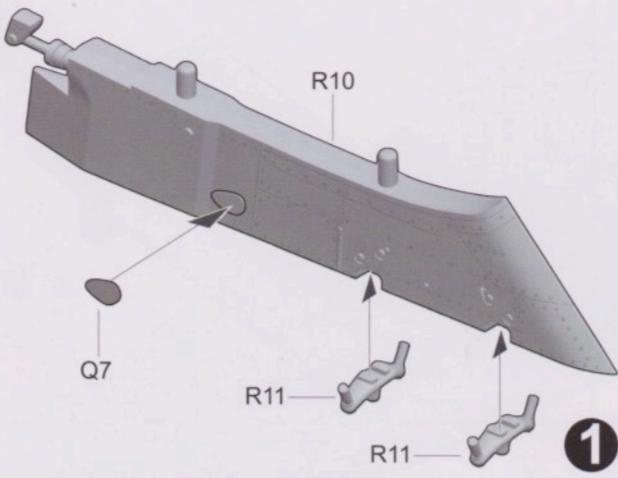
A16

A14

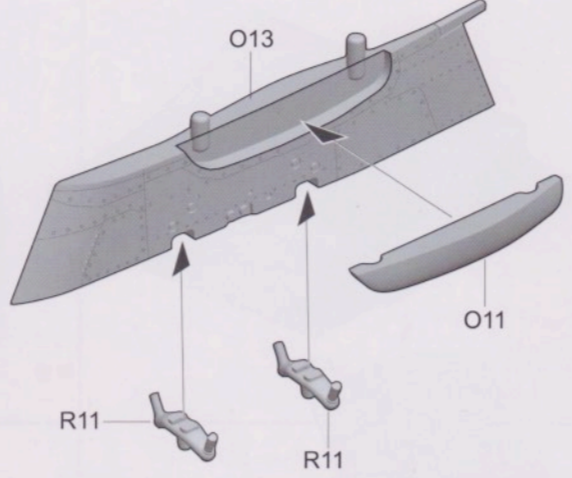


Close state
关闭状态

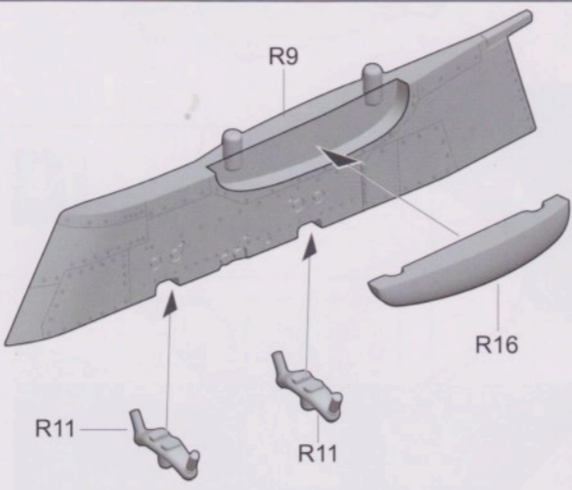
43



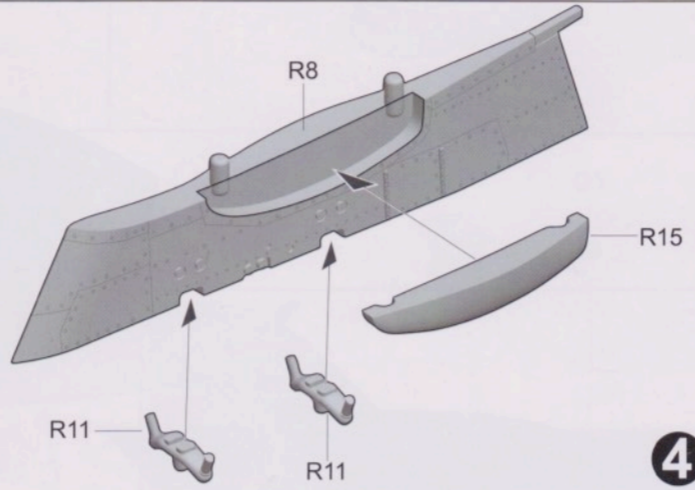
1



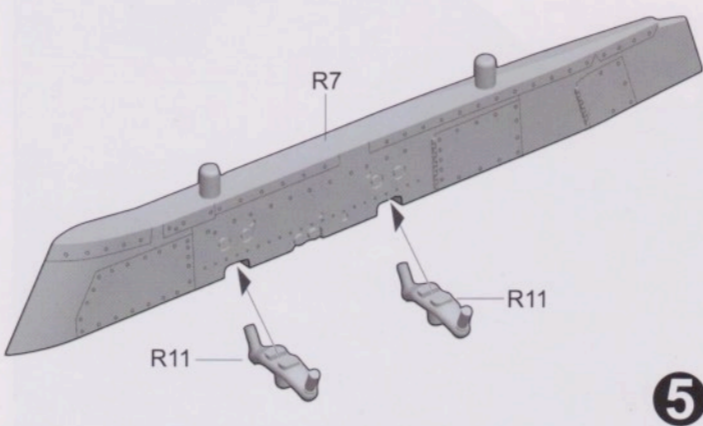
2



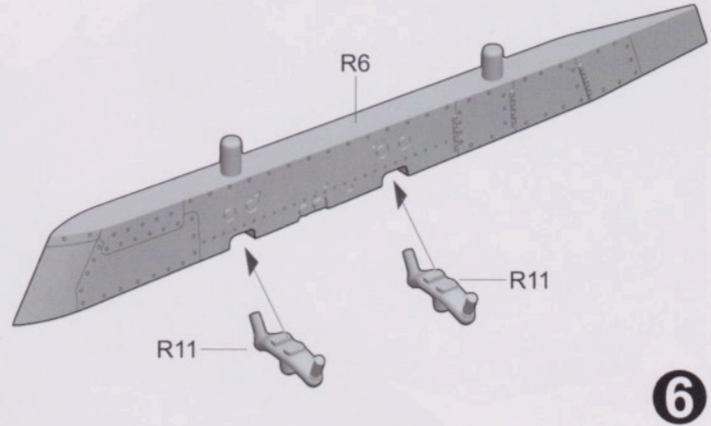
3



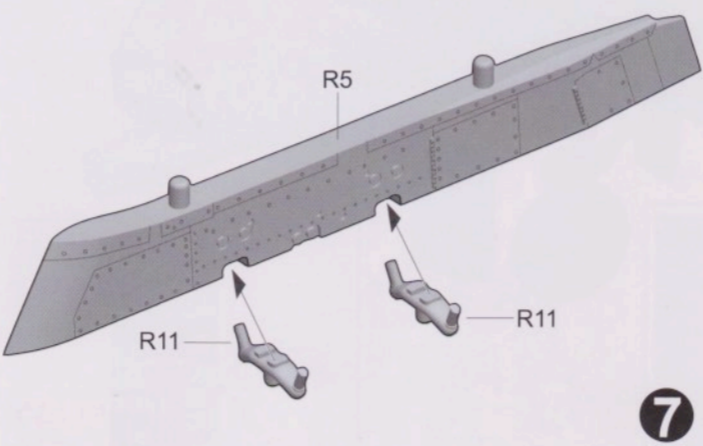
4



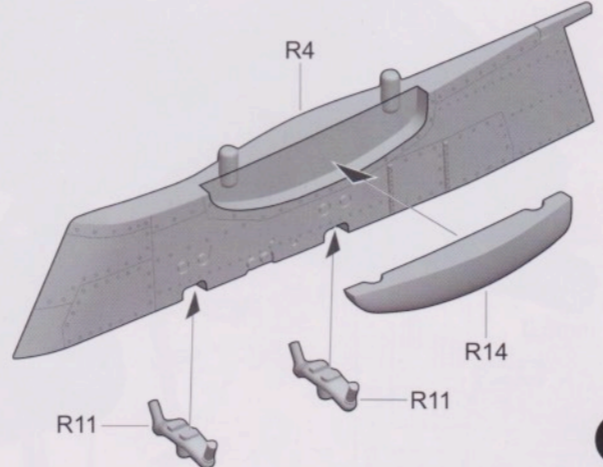
5



6

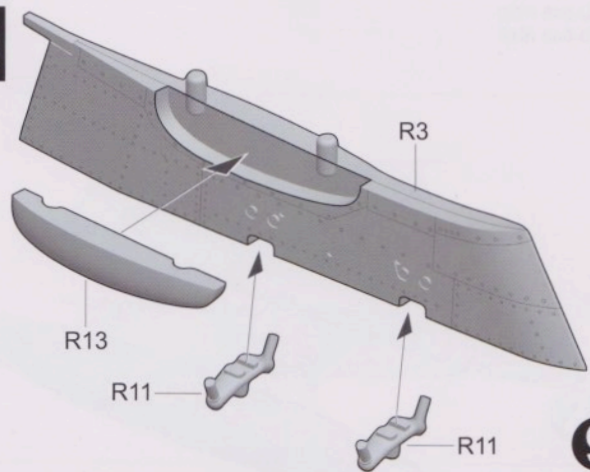


7

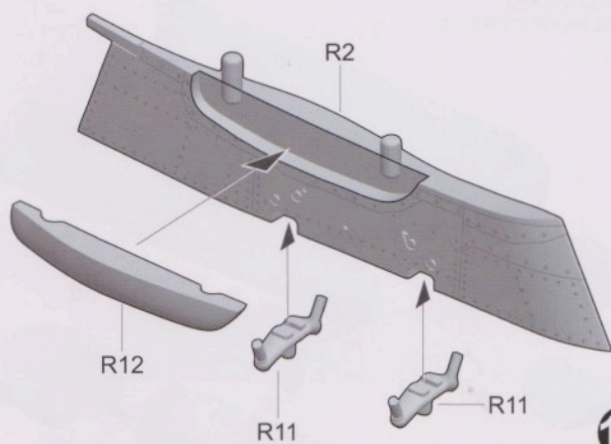


8

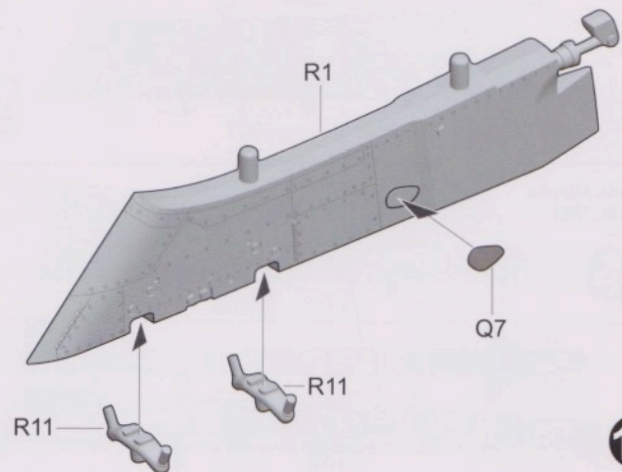
43



9



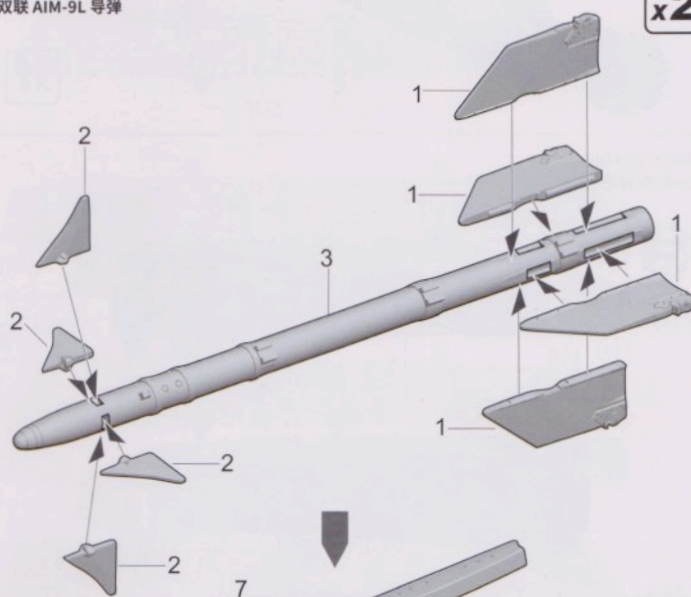
10



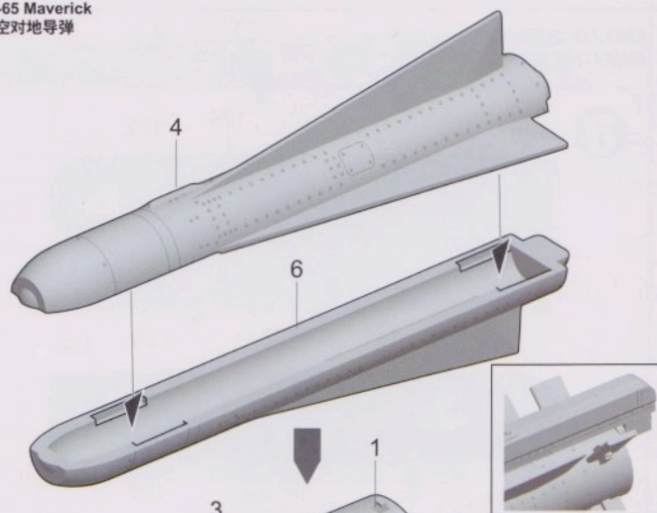
11

Twin AIM-9L missile
双联 AIM-9L 导弹

x2

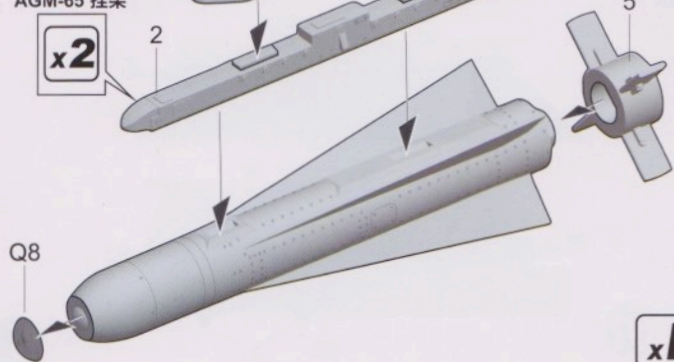


AGM-65 Maverick
小牛 空对地导弹

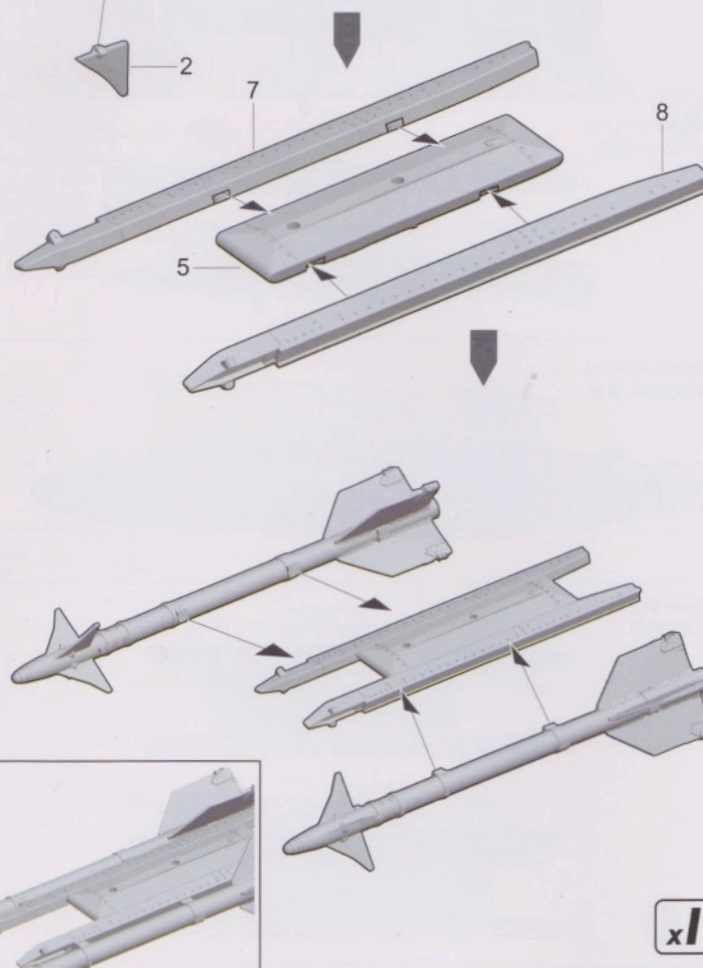


AGM-65 Pylon
AGM-65 挂架

x2

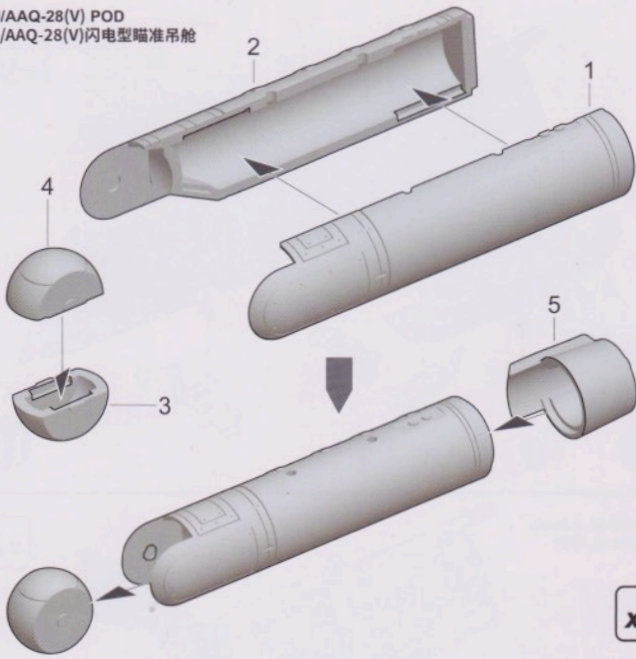


x1

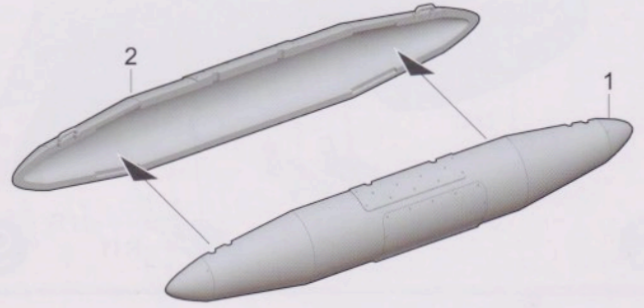


x1

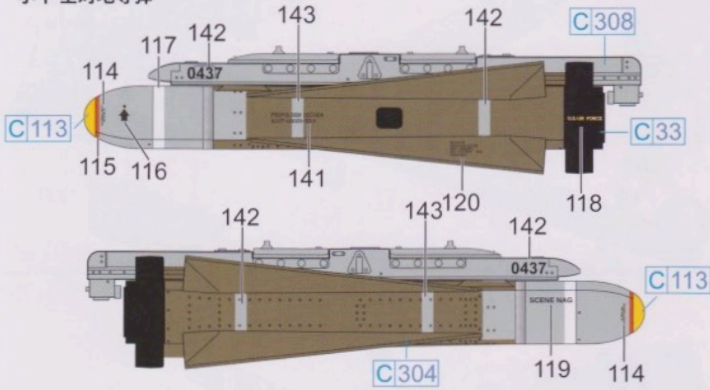
AN/AAQ-28(V) POD
AN/AAQ-28(V)闪电型瞄准吊舱



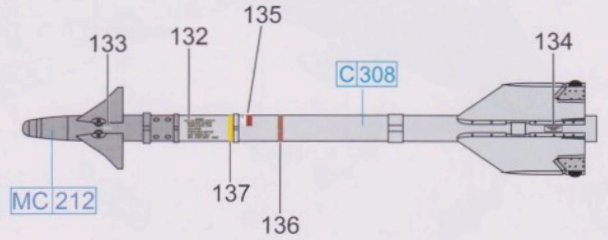
MXU-648 POD
MXU-648 吊舱



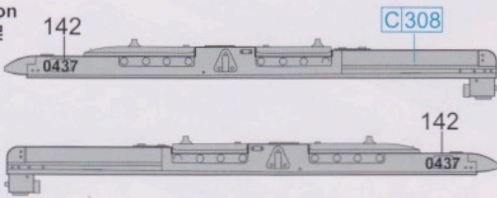
AGM-65 Maverick
小牛 空对地导弹



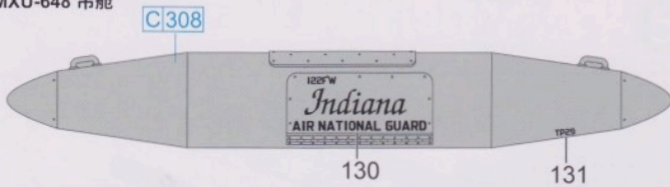
AIM-9L Missile
AIM-9L 导弹



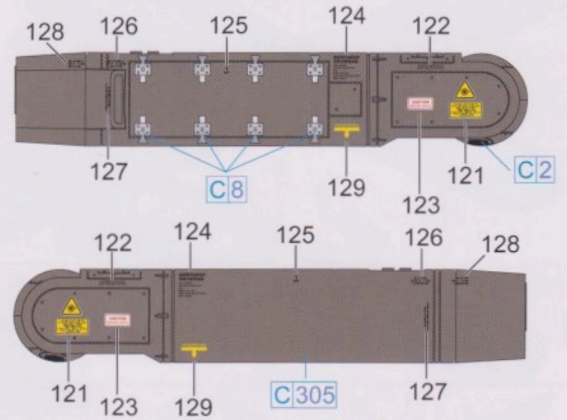
AGM-65 Pylon
AGM-65 挂架



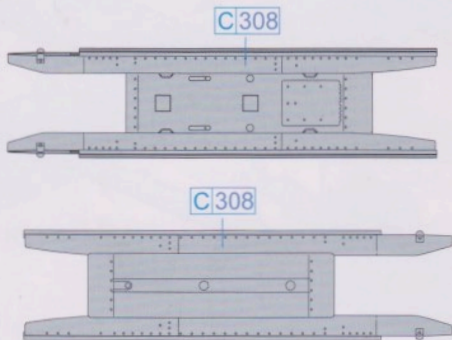
MXU-648 POD
MXU-648 吊舱



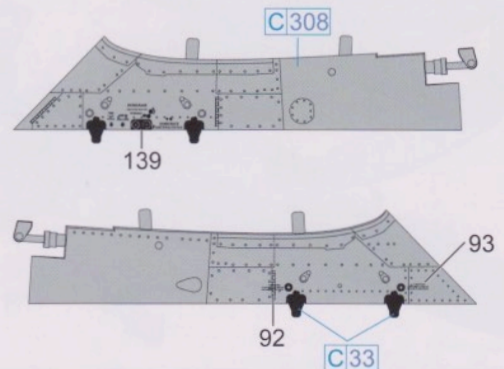
AN/AAQ-28(V) POD
AN/AAQ-28(V)闪电型瞄准吊舱



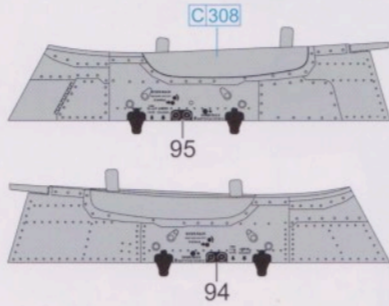
Twin Pylon
双联挂架



Pylon
挂架

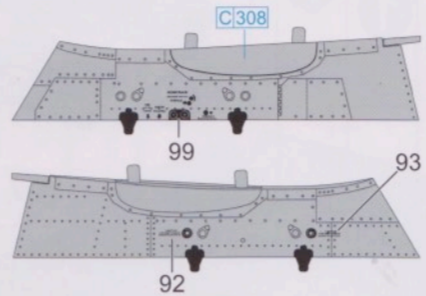


Pylon 挂架



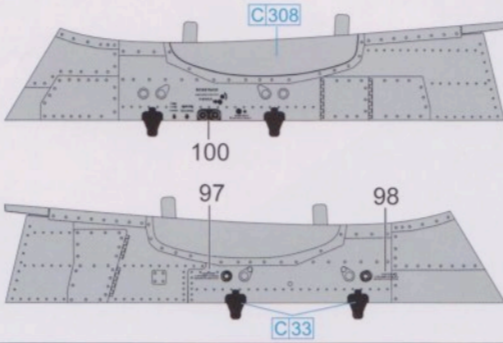
2

Pylon 挂架



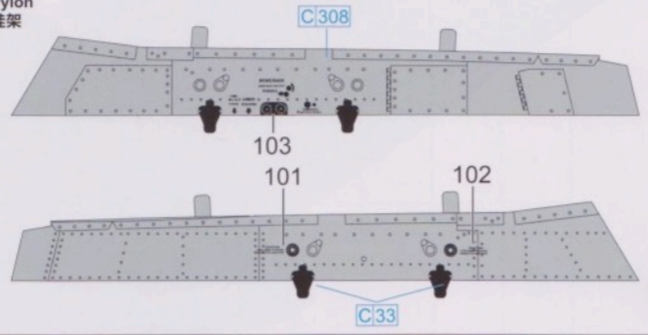
3

Pylon 挂架



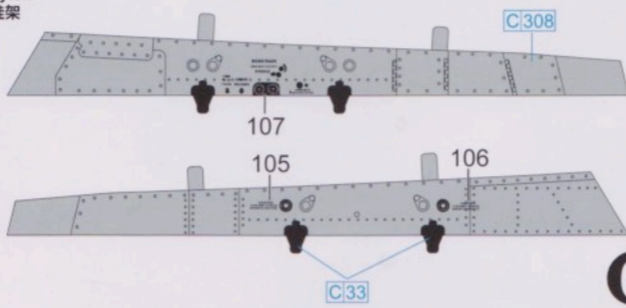
4

Pylon 挂架



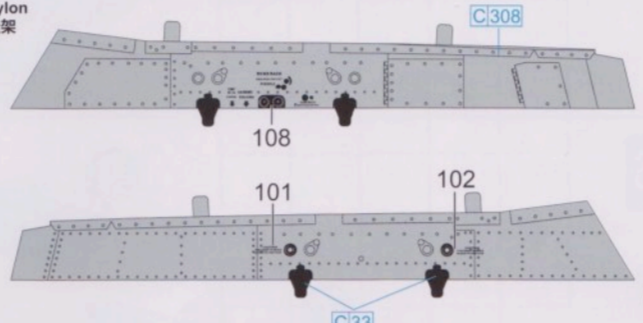
5

Pylon 挂架



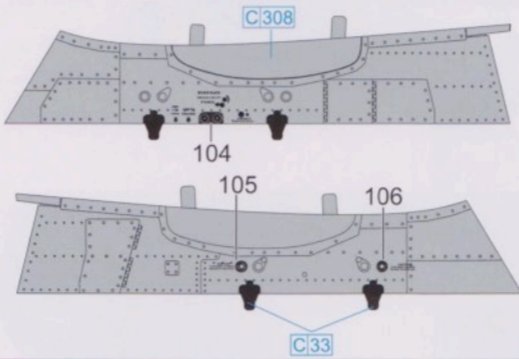
6

Pylon 挂架



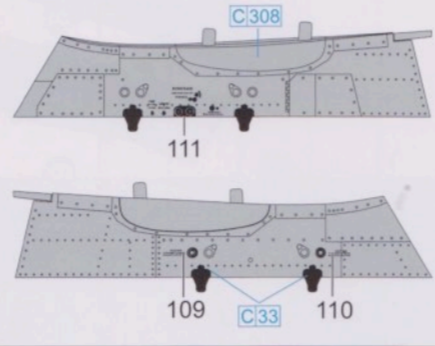
7

Pylon 挂架



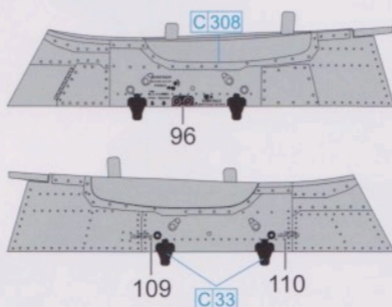
8

Pylon 挂架



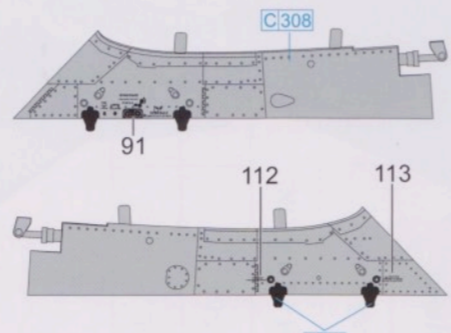
9

Pylon 挂架



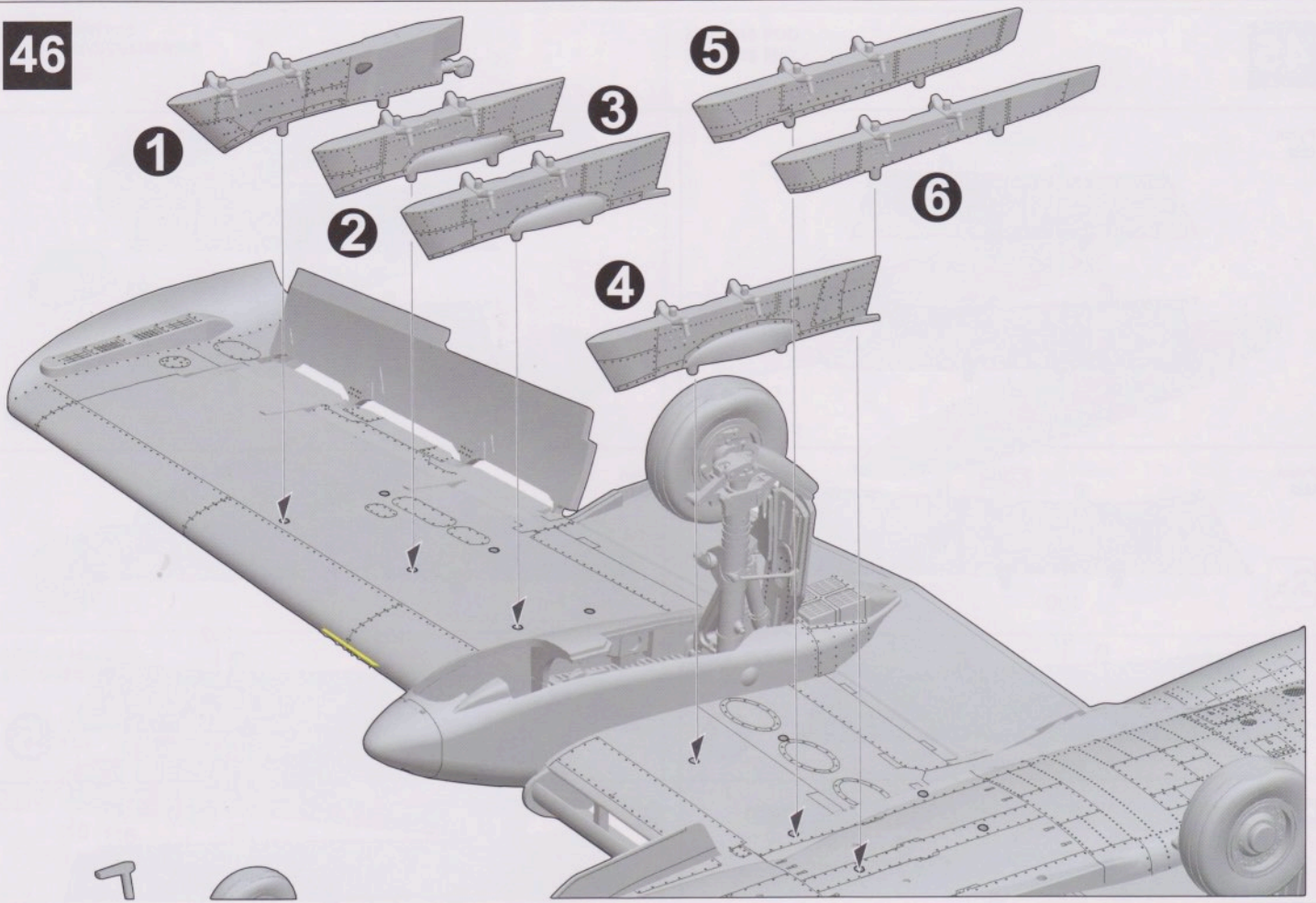
10

Pylon 挂架

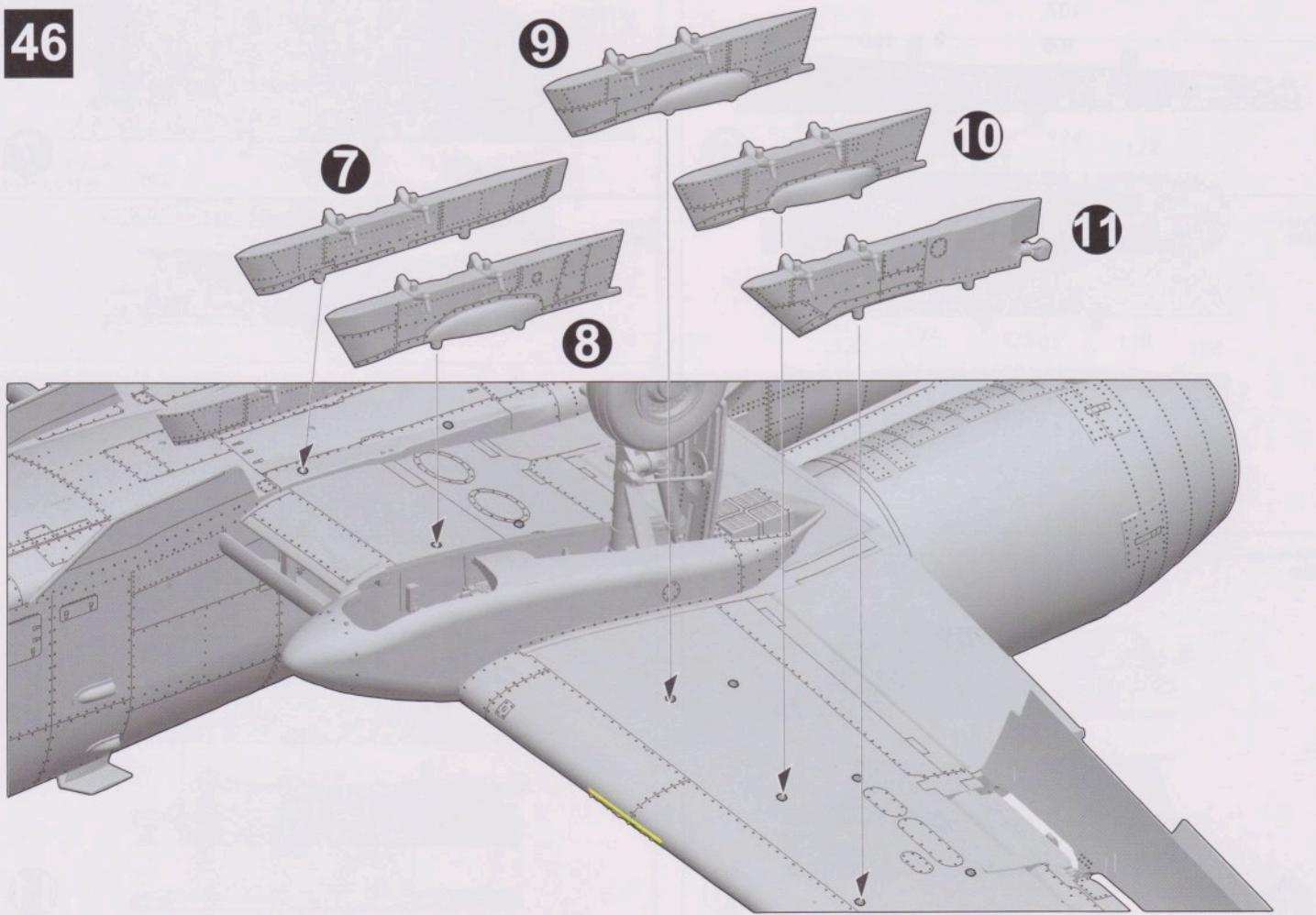


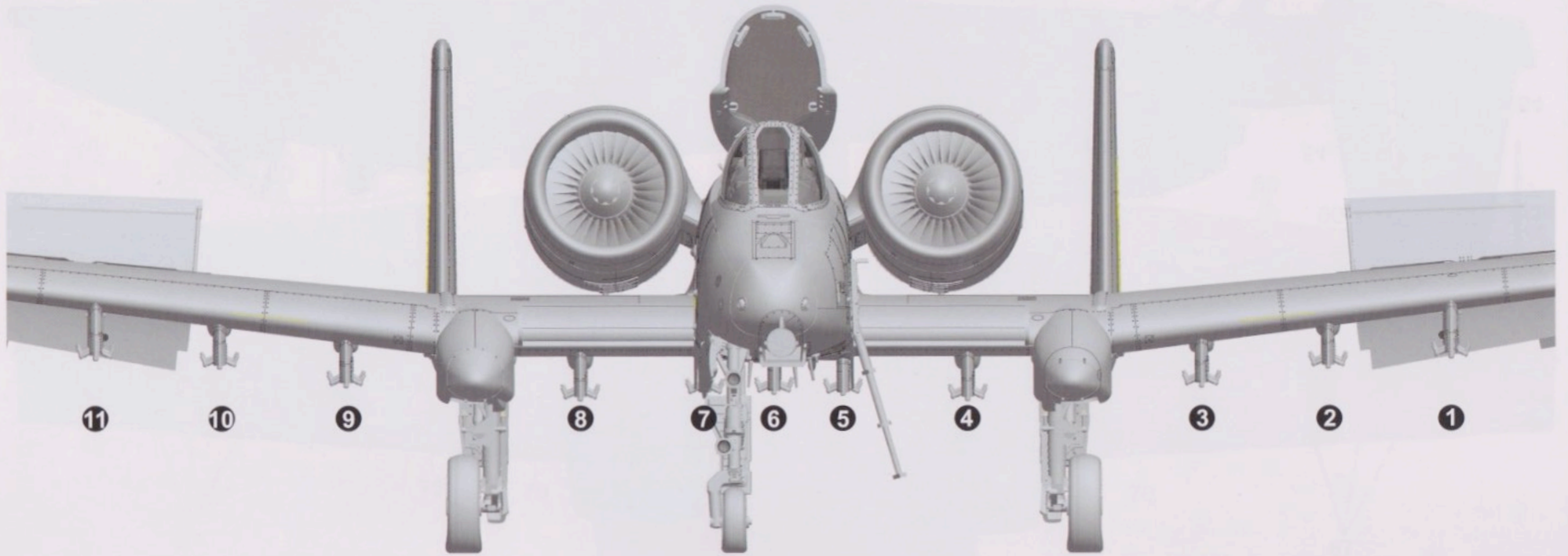
11

46



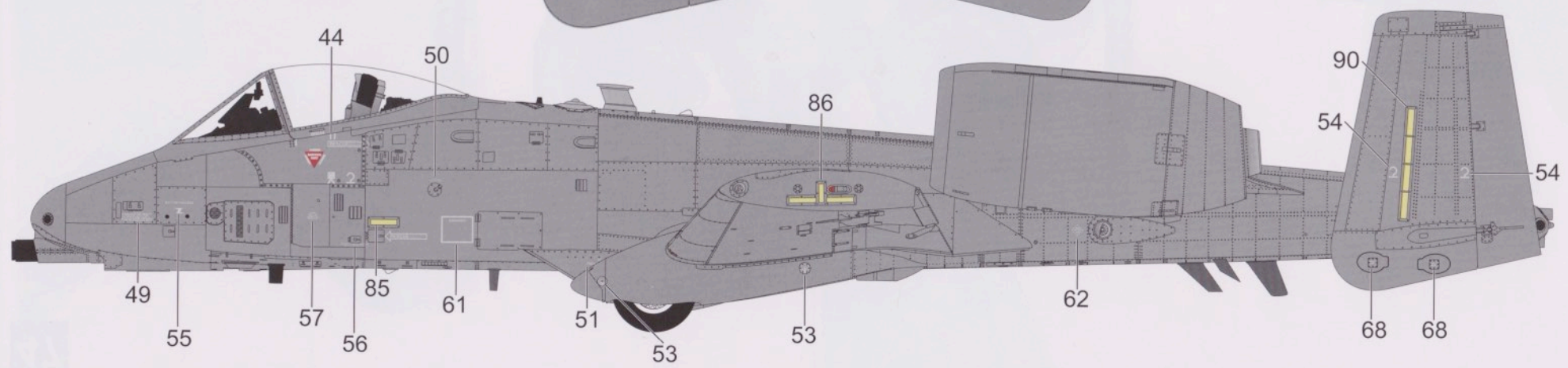
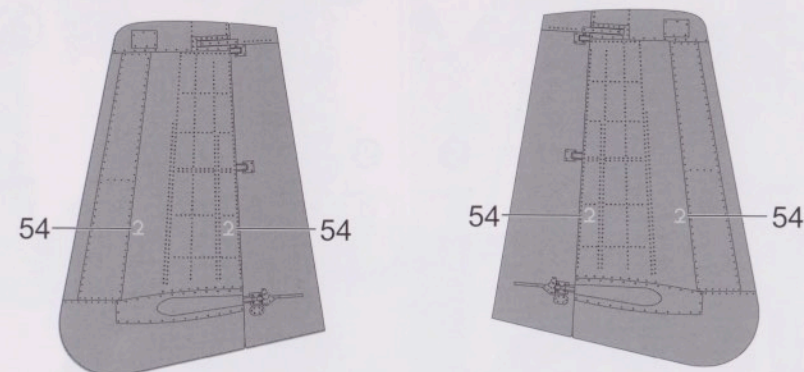
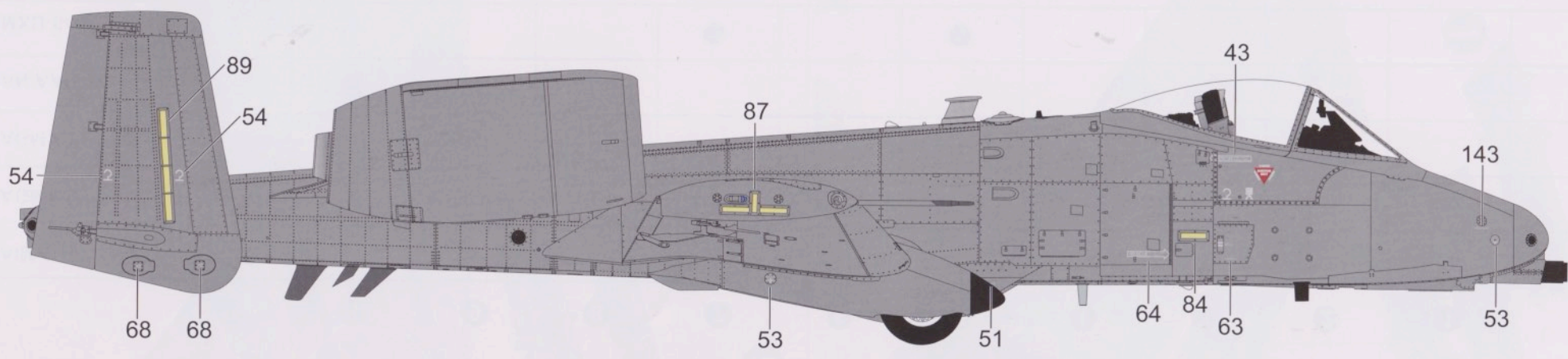
46



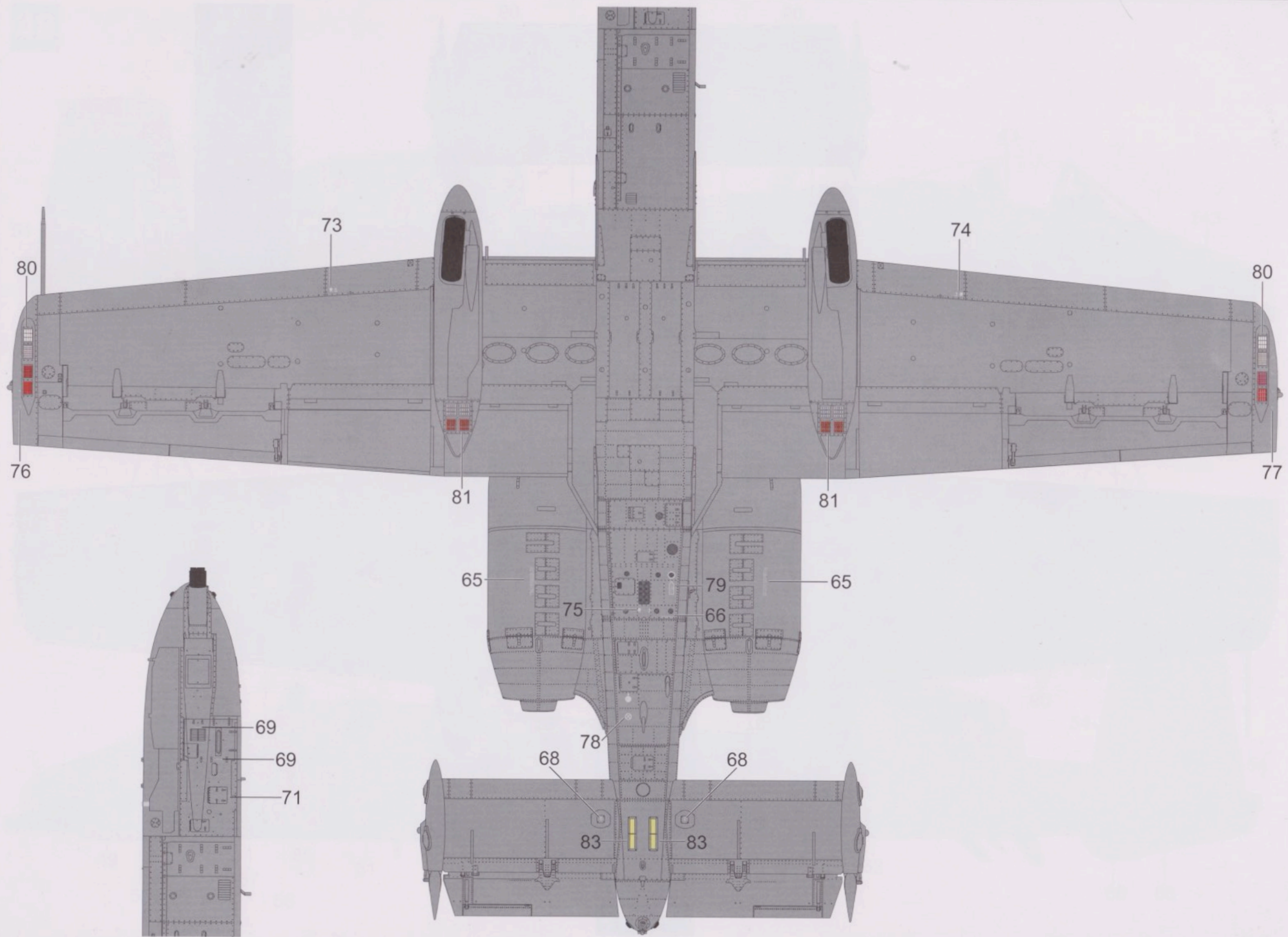


11 10 9 8 7 6 5 4 3 2 1

AIM-9	● ●											
AGM-65									●			
AGM-65 PYLON			●									
AN/AAQ-28		●										
MXU-648					●		●					









A-10C 1921-2021 BLACKSNAKE

INDIANA AIR NATIONAL GUARD

“黑蛇”纪念涂装 印第安纳州空中国民警卫队成立100周年

涂装指示
PAINTING
マーキングと塗装図

1/48
SCALE

S4823

A A-10C 80-0244, 100th Anniversary Scheme, 163rd FS, 122nd FW, Fort Wayne ANG Base, August 2021
A-10C 80-0244, 100周年纪念涂装, 122战斗机联队 163战斗机中队, 韦恩堡空中国民警卫队基地, 2021年8月

