



12645

**ACADEMY**  
HOBBY MODEL KITS

\* You can download the latest version of an instruction manual for this model by visiting [www.academyhobby.com](http://www.academyhobby.com), clicking the link for 'INSTRUCTION & DOWNLOAD' and entering the item number. 본 제품의 조립 중 궁금한 점은 [www.academy.co.kr](http://www.academy.co.kr) 접속 후 메뉴 '자료실' → '프라모델' 로 이동하여 해당 제품명을 입력하면 최신의 설명서를 확인 할 수 있습니다.

**Warning in Assembly of Model Kits**  
**조립전의 주의사항** / **Take care not to injure yourself while using the modeling tools to cut or trim parts.**  
**공구를 이용하여 부품을 다듬고 자를 경우 손을 다치지 않도록 주의를 기울여 주십시오.**



**CAUTION**  
**-주의-**

- <Read this before you begin>
- Study the instructions before assembling.
  - Check the fit of each piece before cementing into place.
  - Never use cement or paint near open flame.
  - Do not use too much cement to join parts.
  - Open a window or make area well ventilated when cement or paint is in use.
  - Tear up and throw away the empty plastic bags to avoid danger of suffocation for little children.
- <조립하기 전에>
- 부품을 조립하기 전에 설명서를 잘 읽어본 후 조립한다.
  - 접착하기 전에 부품을 맞추어 확인한 후 조립한다.
  - 부품을 자를 때에는 칼이나 니퍼로 깨끗이 잘라준다.
  - 점착제를 사용할 곳과 사용하지 않는 곳에 주의하고 너무 많이 바르지 않도록 한다.
  - 에나멜 페인트나 점착제를 사용할 때에는 창문을 열어 환기를 시키고 화기를 멀리한다.
  - 사용 후 남은 부품은 어린이의 손에 닿지 않도록 잘 처리한다.

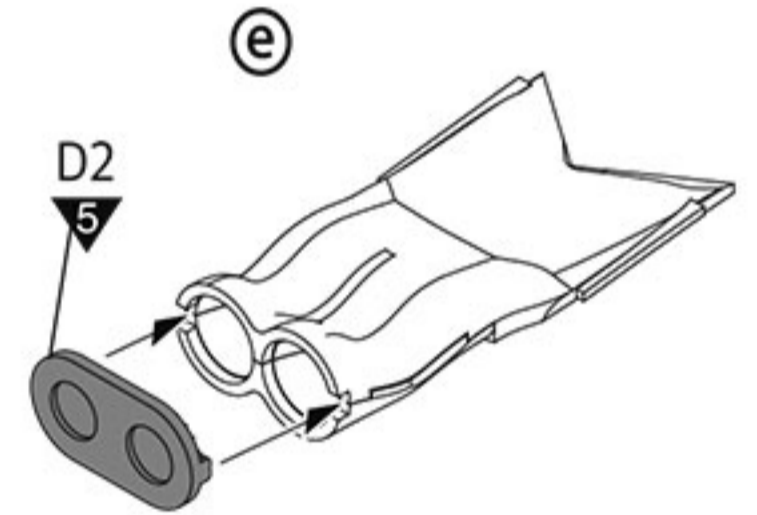
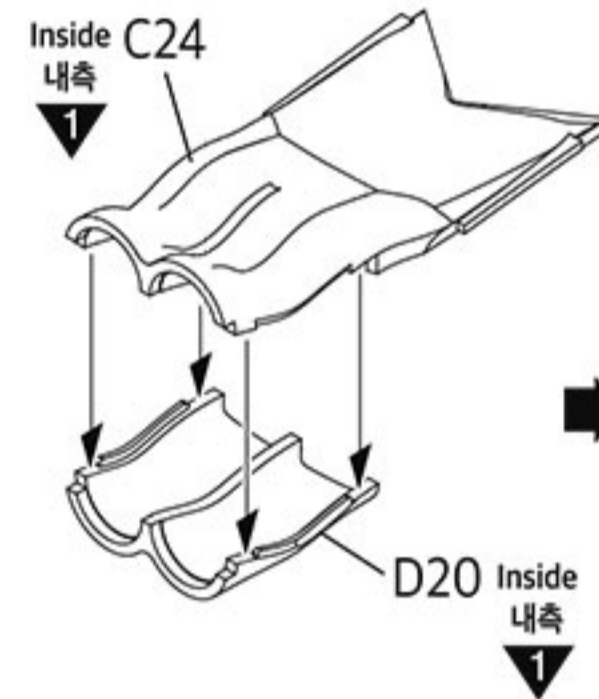
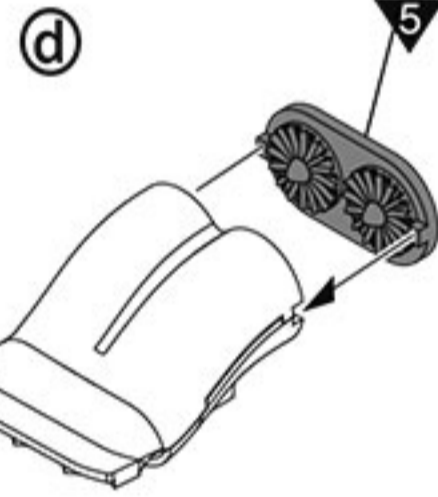
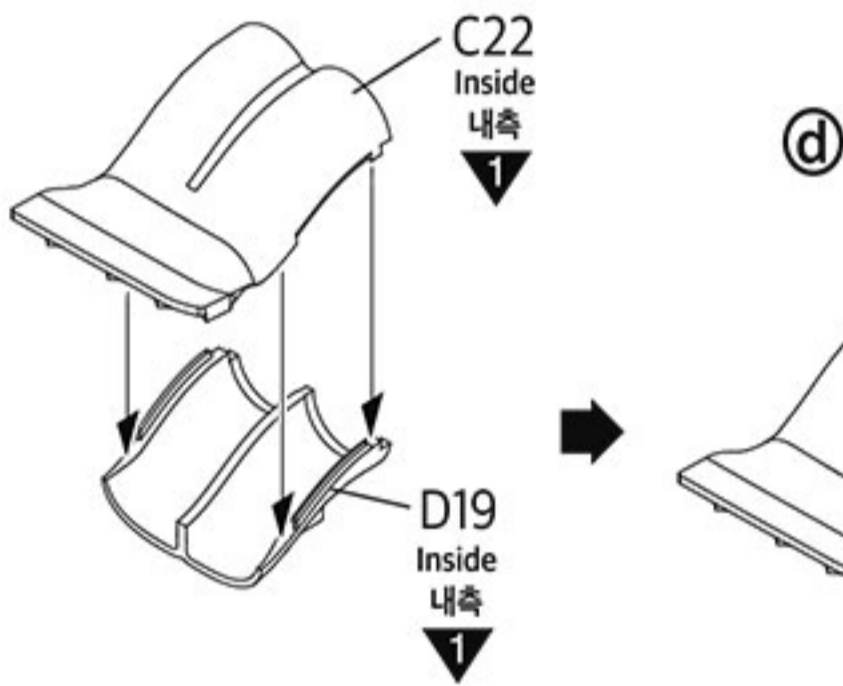
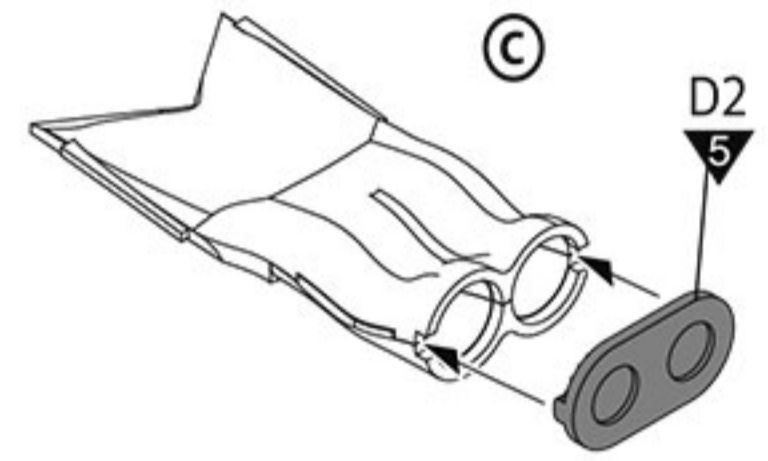
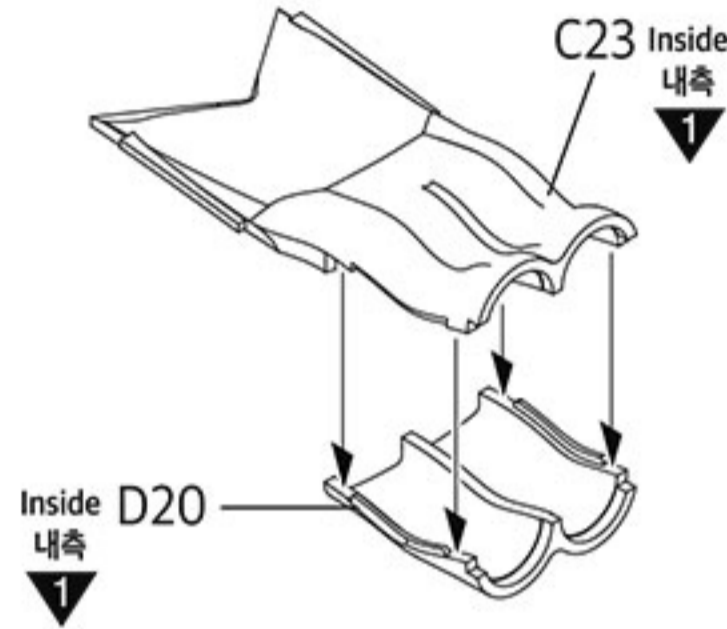
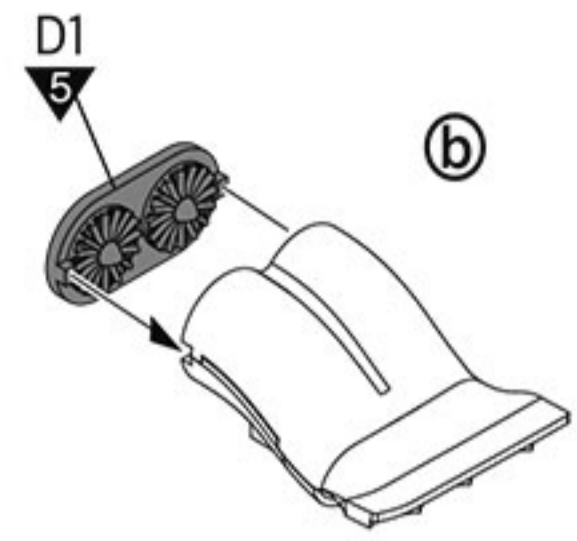
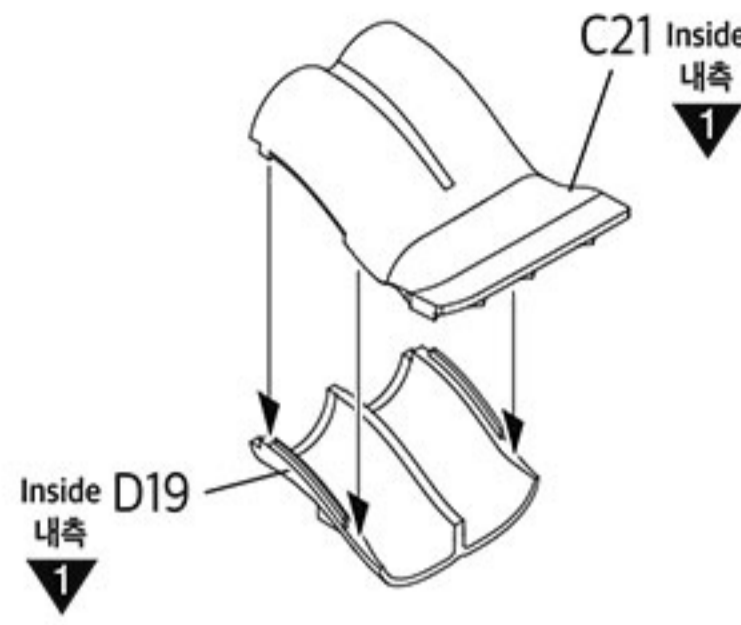
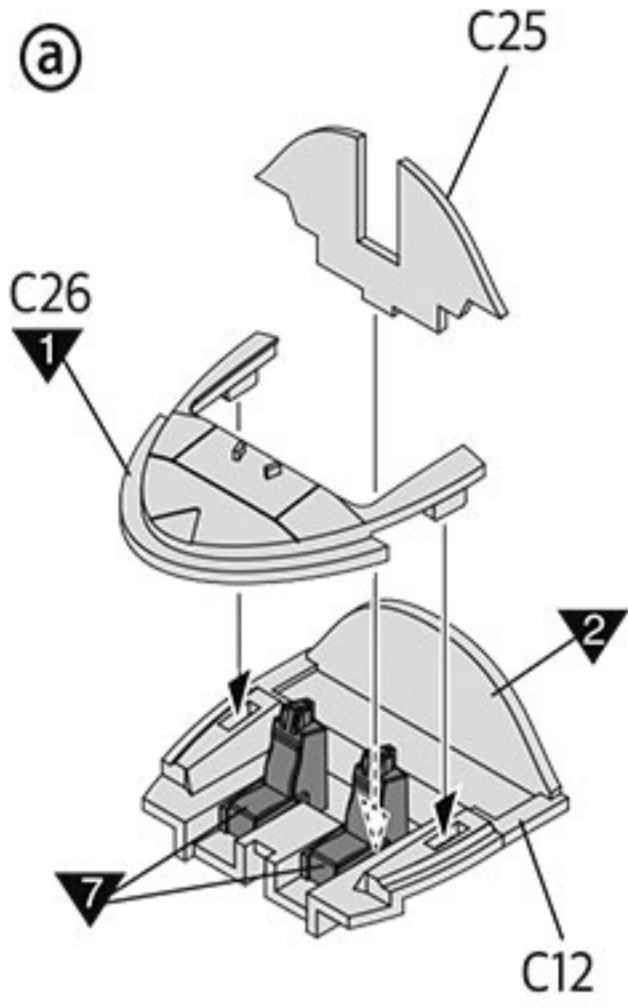
CEMENT 접착제	CEMENT 접착제 금지	X2 수만큼 조립	DECAL 전사지	BALLAST 무게추	PE 애칭	FILL 채움
CUT 잘라냄	OPTION 선택	OPPOSITE 반대측	HOLE 뚫어줌	CAUTION 주의	INSTANT CEMENT 순간 접착제	VER.1 버전

PAINT INDEX	Humbrol		GSI Creos		Lifecolor	TESTORS / MODELMASTER		Revell		Vallejo		AK interactive	MAIN COLOR
	ENAMEL	ACRYL	AQUEOUS HOBBYCOLOR	Mr. COLOR		ENAMEL	ACRYL	ENAMEL	ACRYL	MODEL COLOR	MODEL AIR		
1 FLAT BLACK FS37038	33	33	H12	33	LC02	1749	4768	32108	36108	950	57	11029	무광 검은색
2 DARK GULL GRAY FS36231	140		H317	317		1740	4755	32179	36179	991	277	11015	다크 걸 그레이
3 SILVER	11	11	H8	8	LC74	2914	4678	32190	36190	997	63	17178	은색
4 INSIGNIA WHITE FS17875	22	22	H316	316	LC51	1745	4696	32104	36104	842			인시그니아 화이트
5 STEEL	53	53	H18	28	LC76	1795	4681	32191	36191	863	72	11212	스틸
6 GUNSHIP GRAY FS36118	125	125	H305	305	UA033	1723	4752			867	52		건십 그레이
7 OLIVE DRAB FS34087	155		H52	12	UA005	1711	4728			887	16	11334	올리브 드랍
8 LIGHT GHOST GRAY FS36375	127	127	H308	308	UA026	1728	4762	32143	36143	989	50		라이트 고스트 그레이

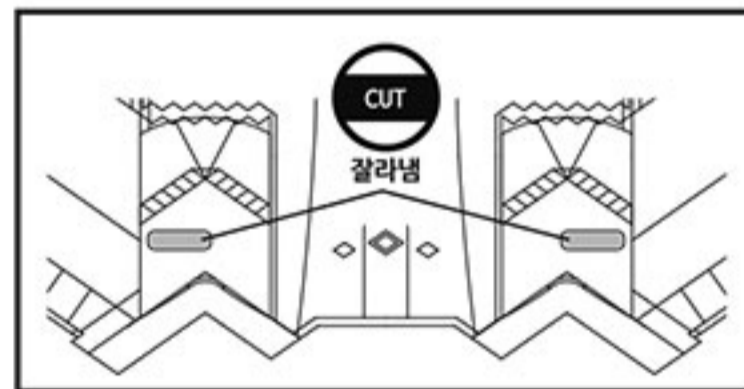
# MANUAL 1

# 12645 1/144 B-2A "Stealth Bomber"

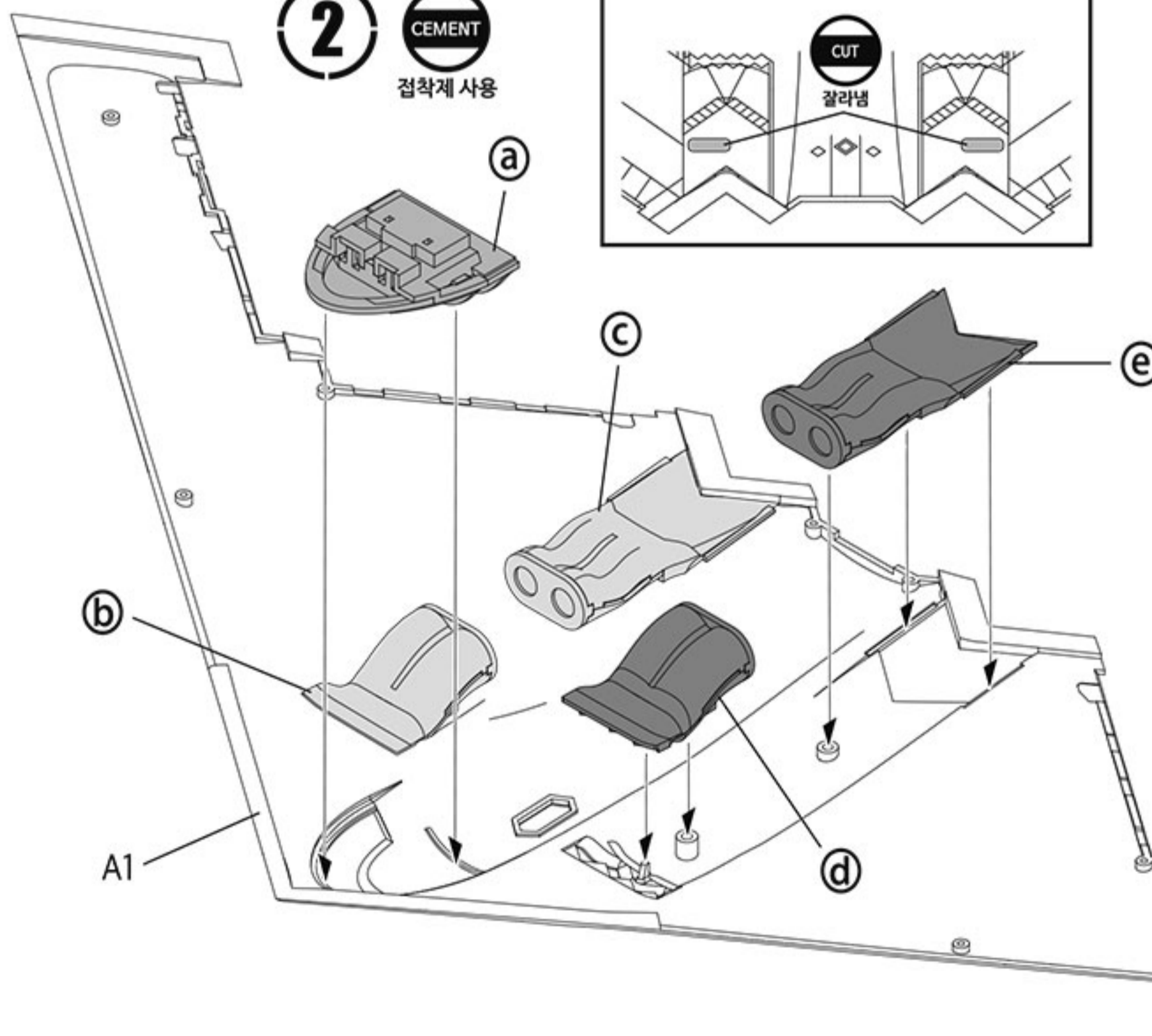
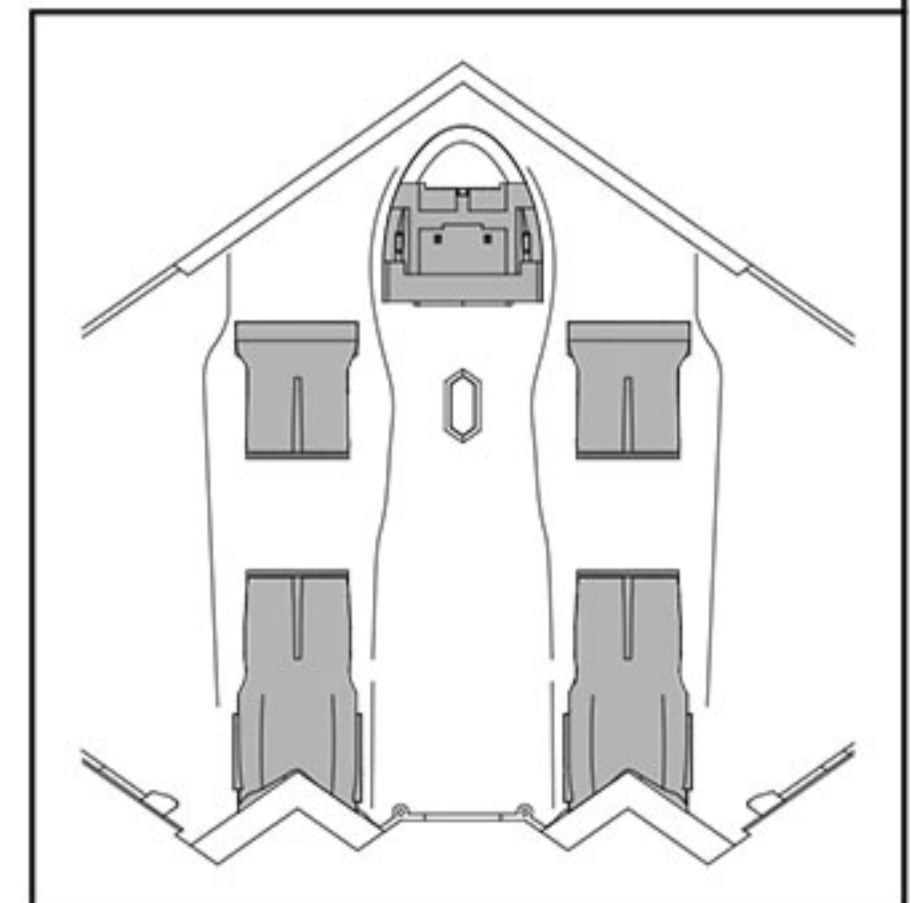
**1** CEMENT  
접착제 사용

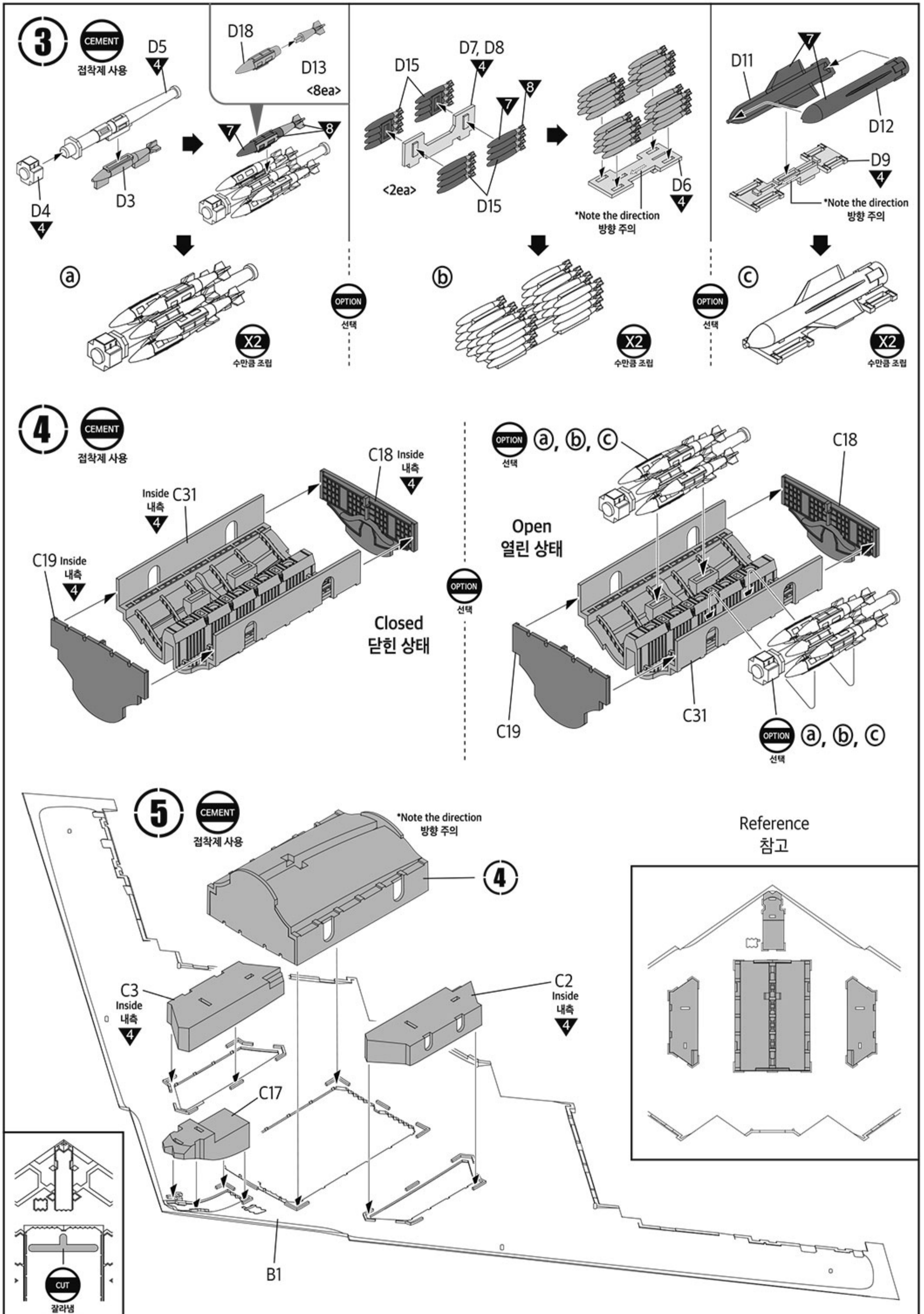


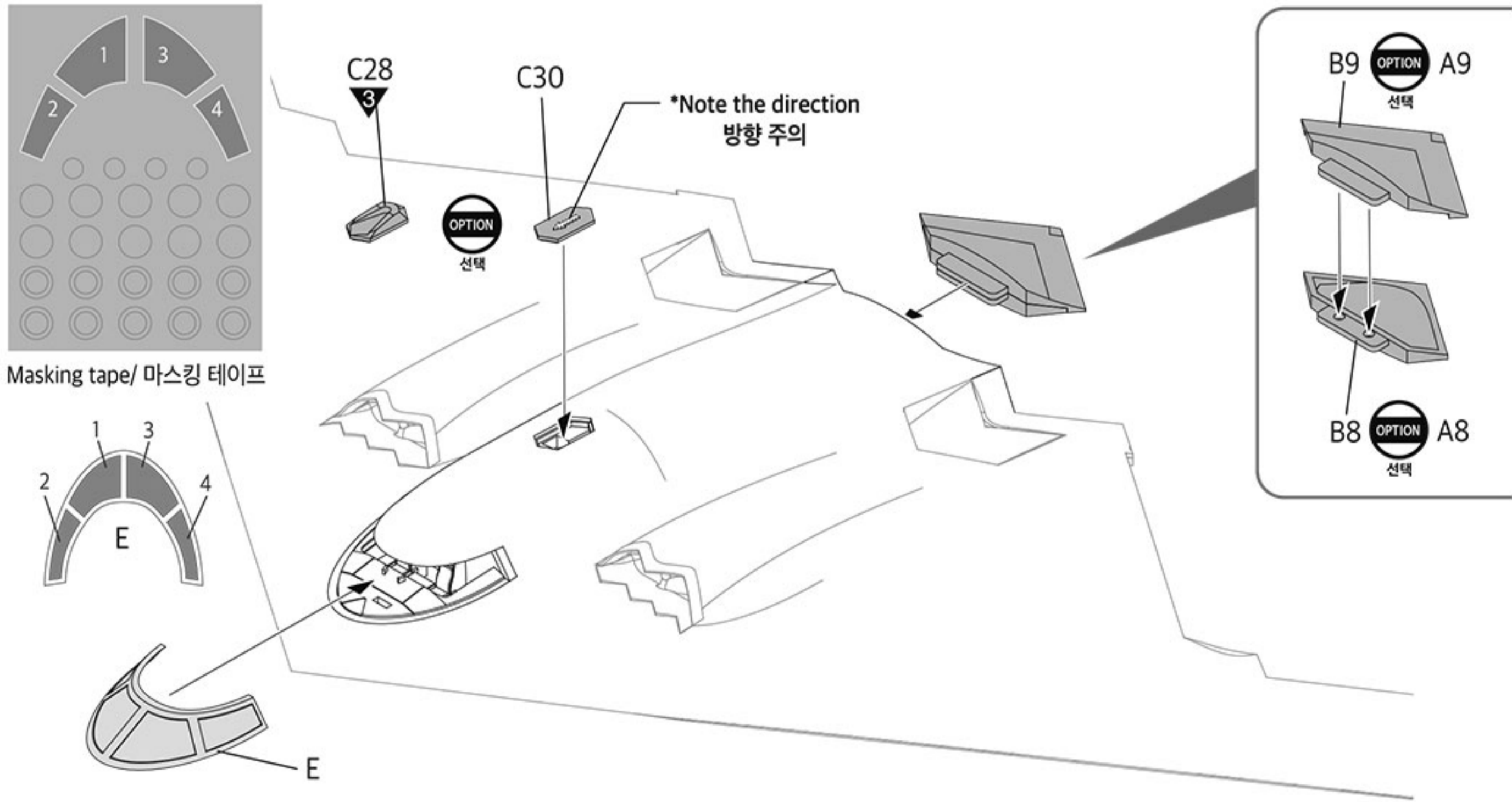
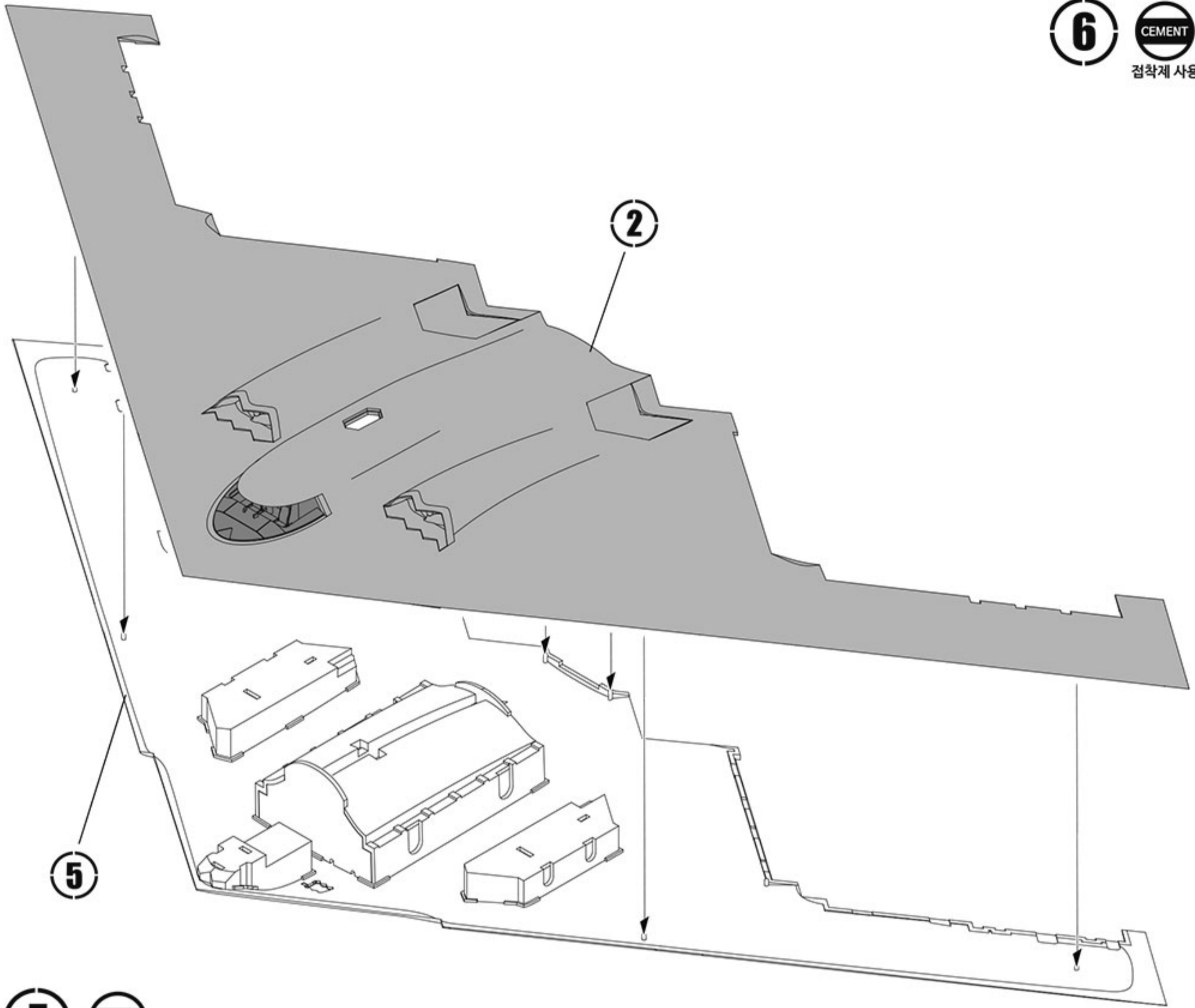
**2** CEMENT  
접착제 사용



Reference  
참고





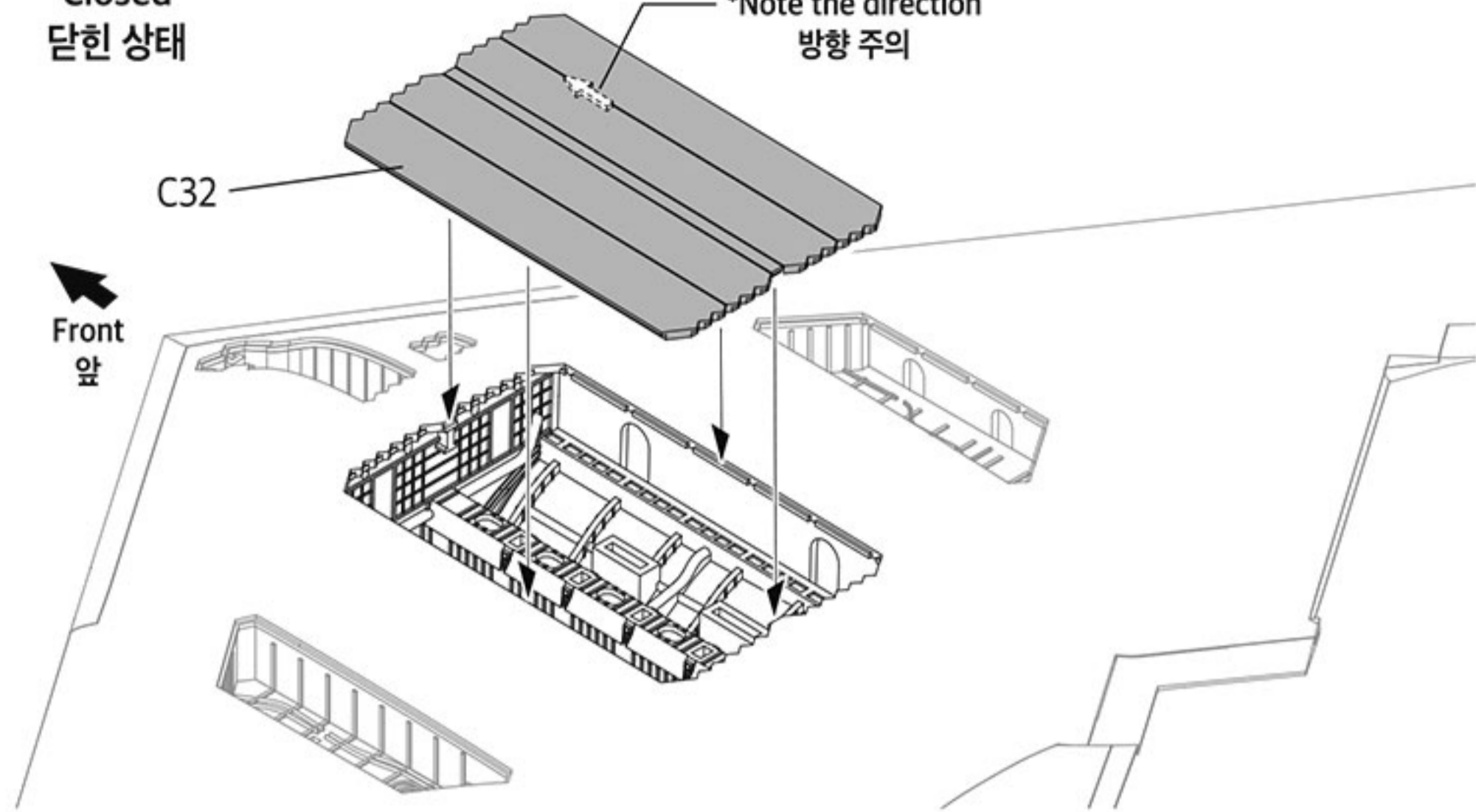


8

CEMENT  
접착제 사용

Closed  
닫힌 상태

\*Note the direction  
방향 주의



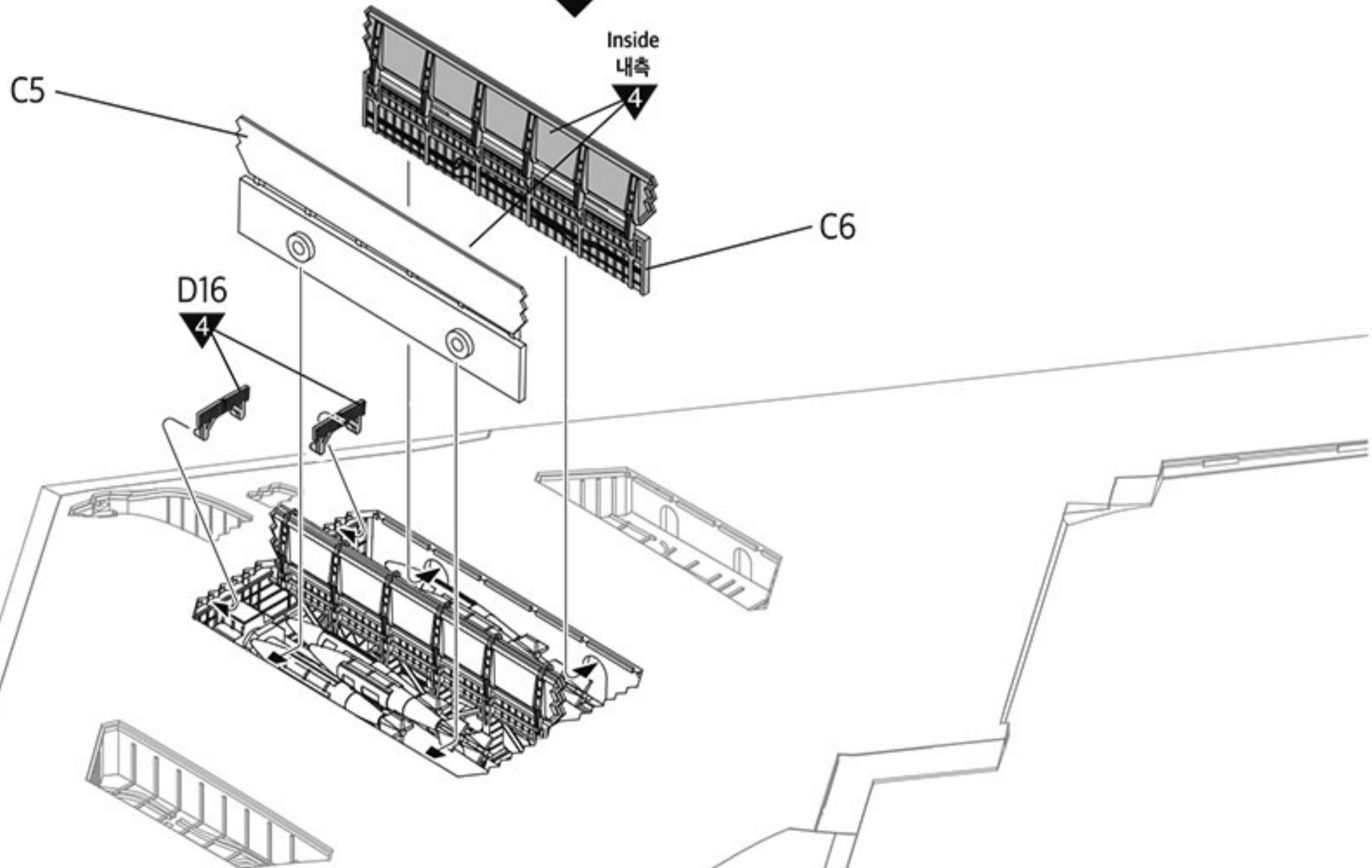
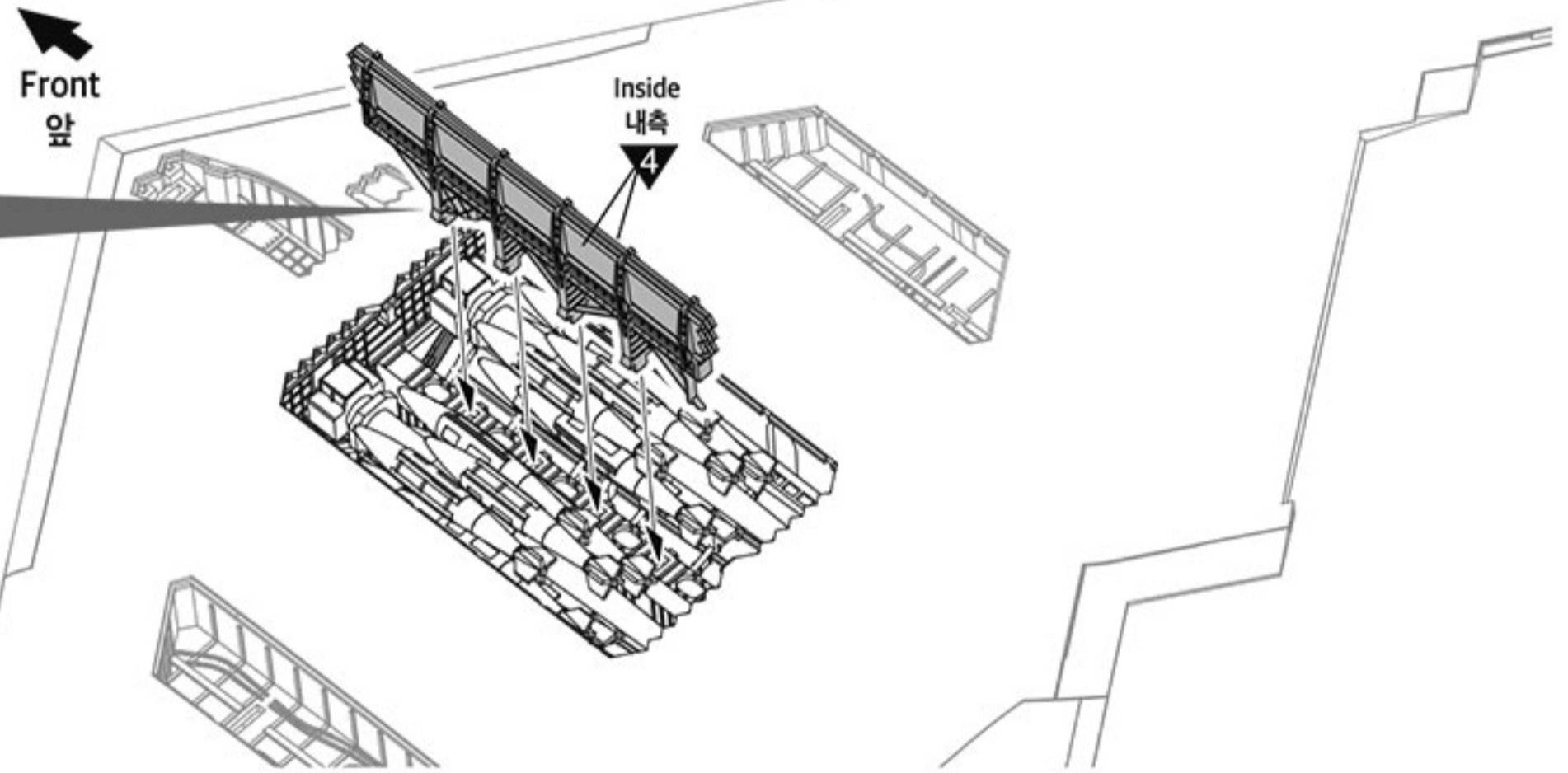
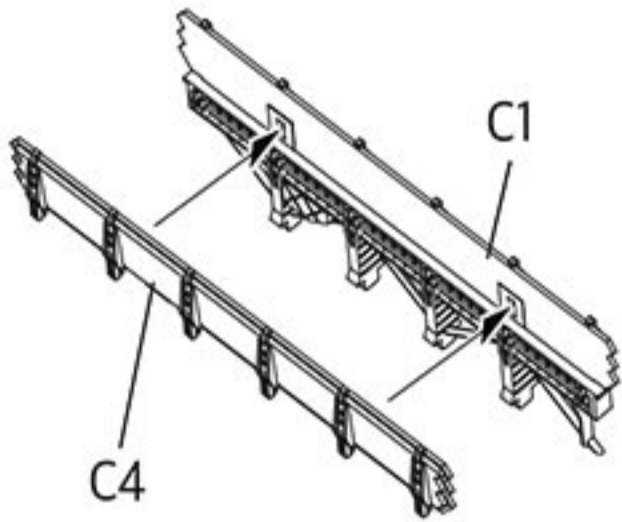
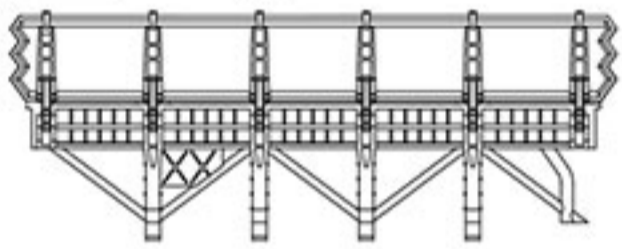
OPTION  
선택

9

CEMENT  
접착제 사용

Open  
열린 상태

Front/ 앞



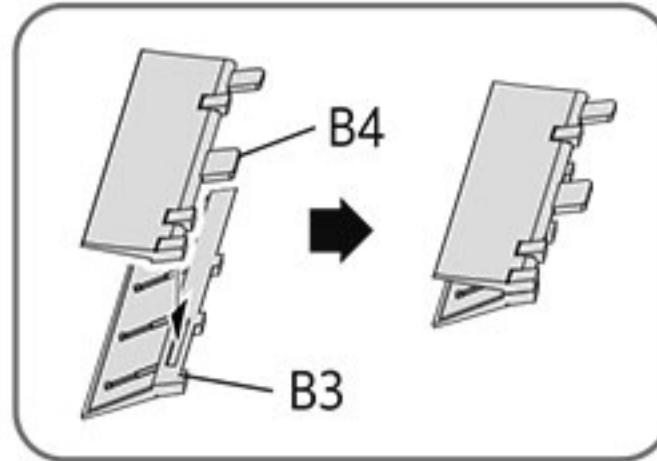
10

CEMENT  
접착제 사용

☆: C15, C16, C20

Landing  
착륙 형태

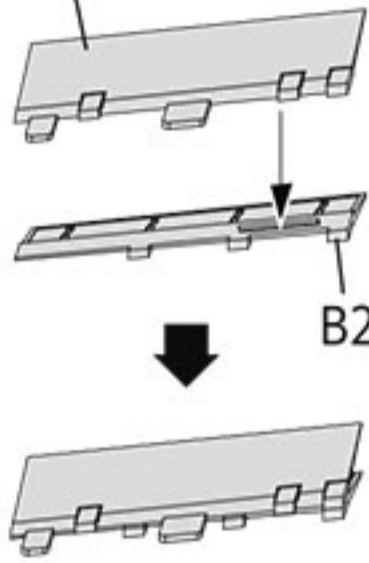
OPTION  
선택



OPTION  
선택

B7

B5



OPTION  
선택

B6

A2

A4

A7

☆ C15  
Inside  
내측  
4

A3

A6

A5

☆ C16  
Inside  
내측  
4

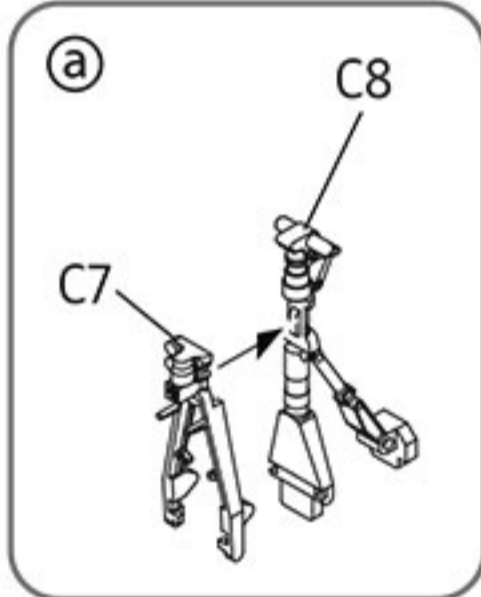
☆ C20  
Inside  
내측  
4

11

CEMENT  
접착제 사용

Landing  
착륙 형태

OPTION  
선택



a

C8

C7

D14

D10  
4

D14

D14

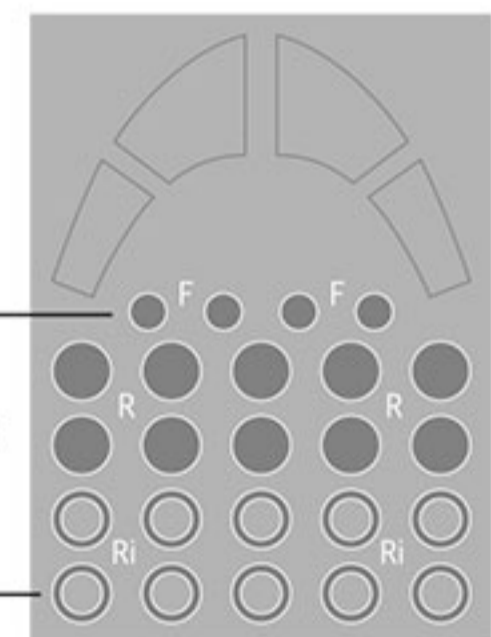
D10  
4

D14

D17

D17

Wheels  
바퀴



Masking tape/ 마스크 테이프

a  
4

1

4

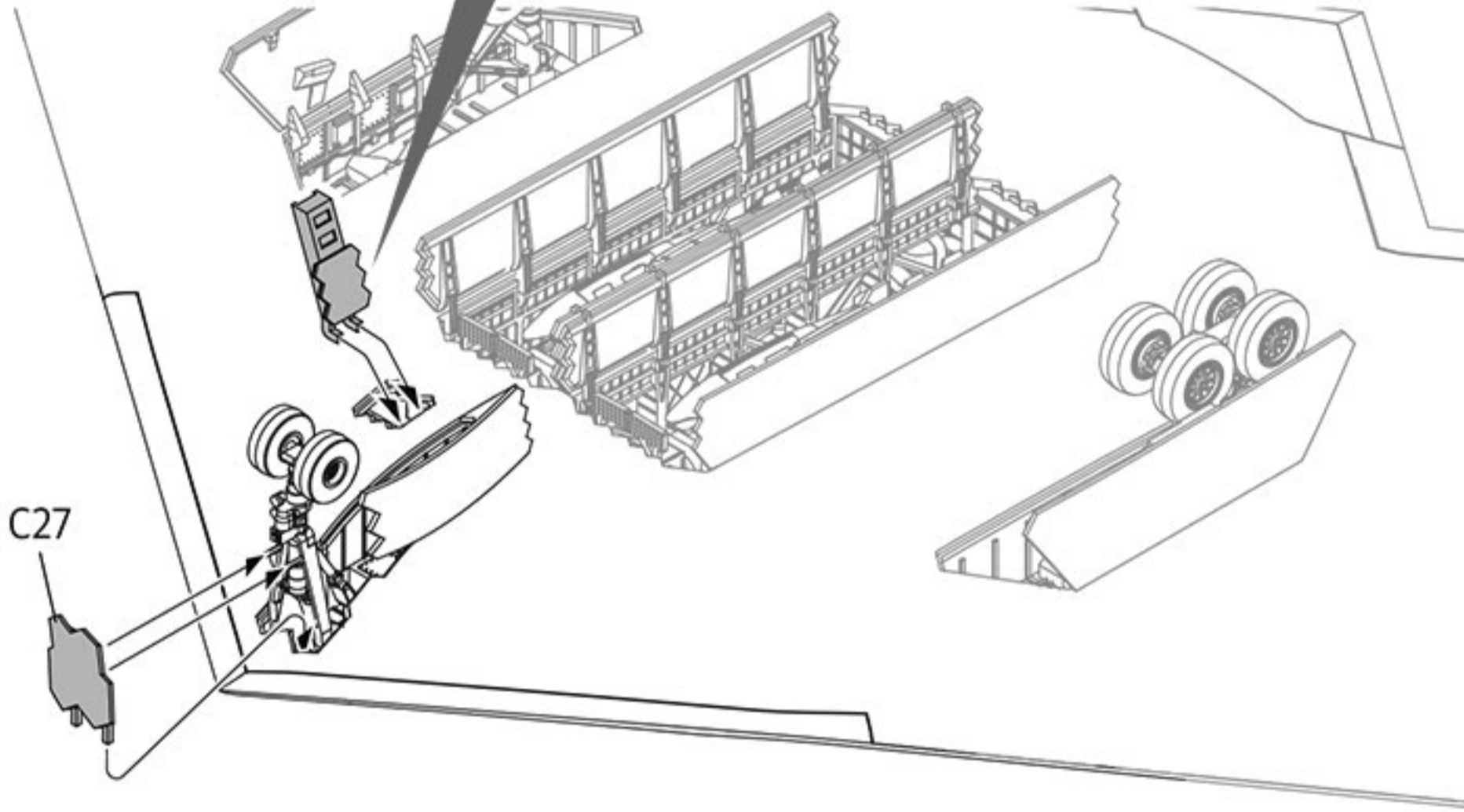
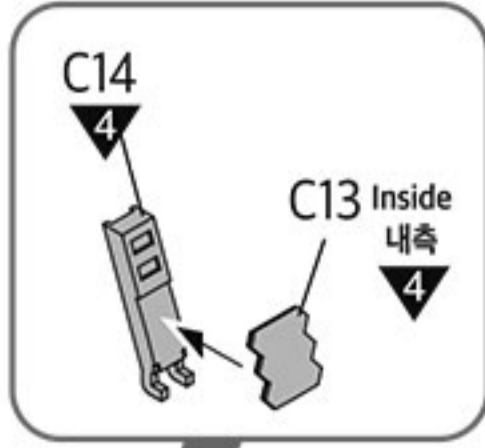
1

4

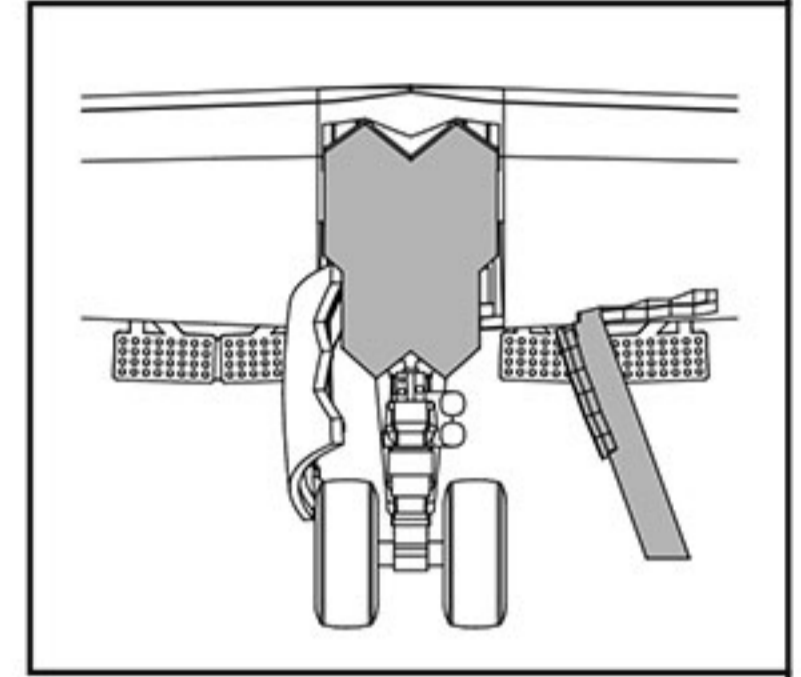
12



Landing  
착륙 형태



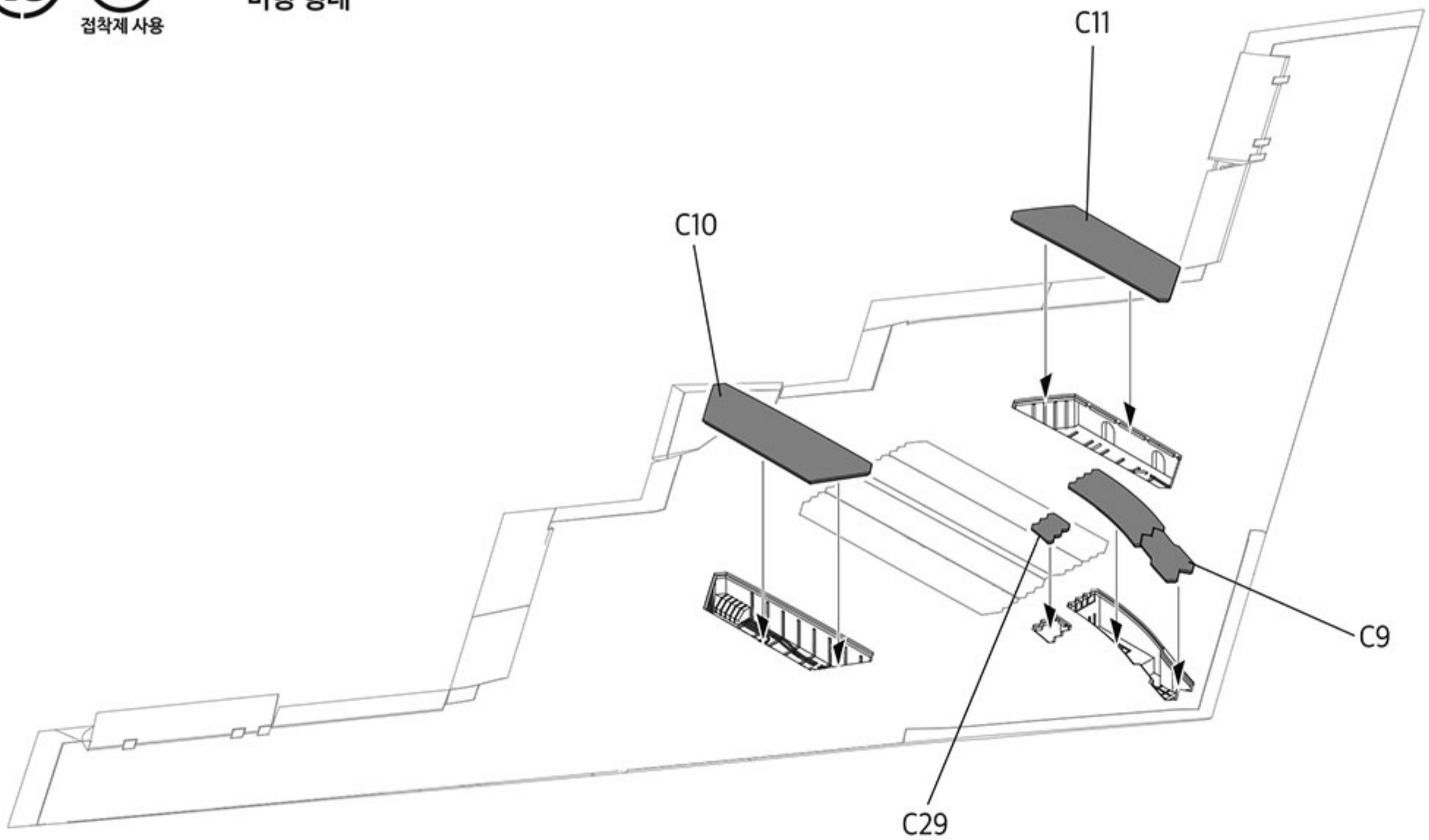
Reference  
참고



13



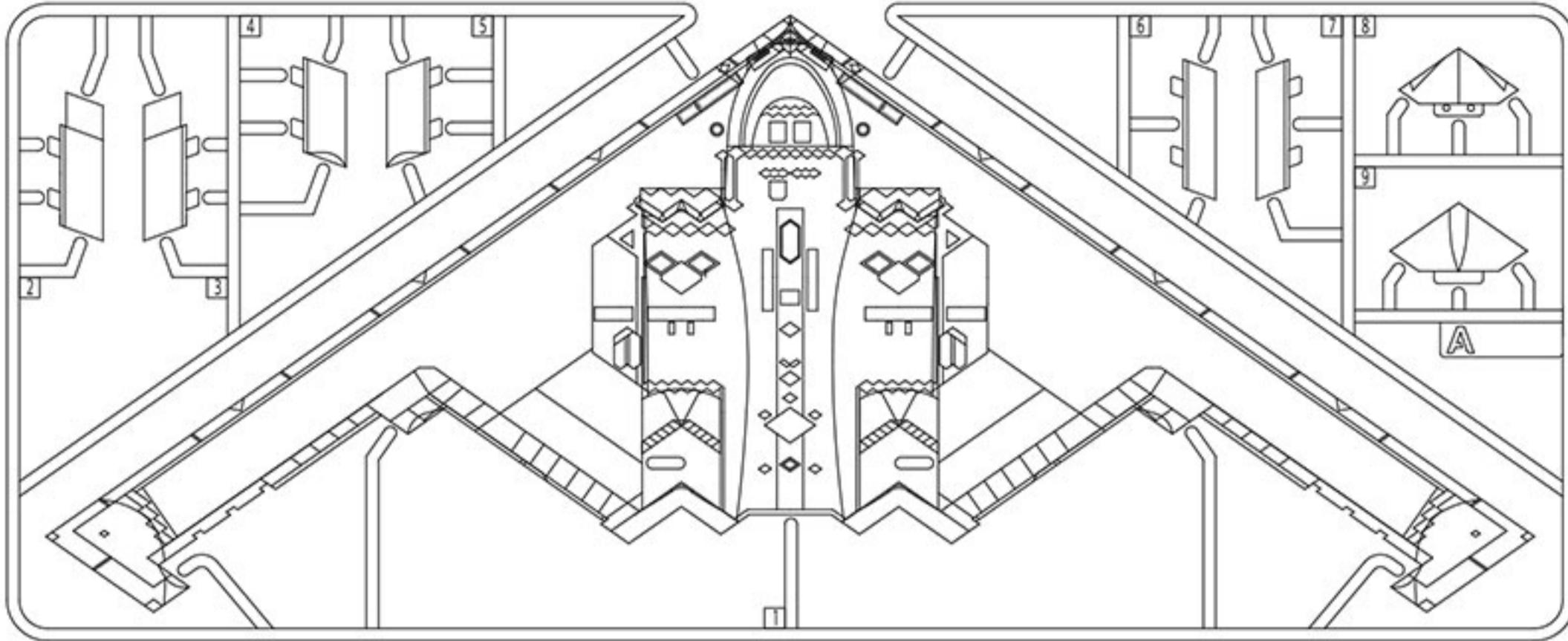
Fly  
비행 형태



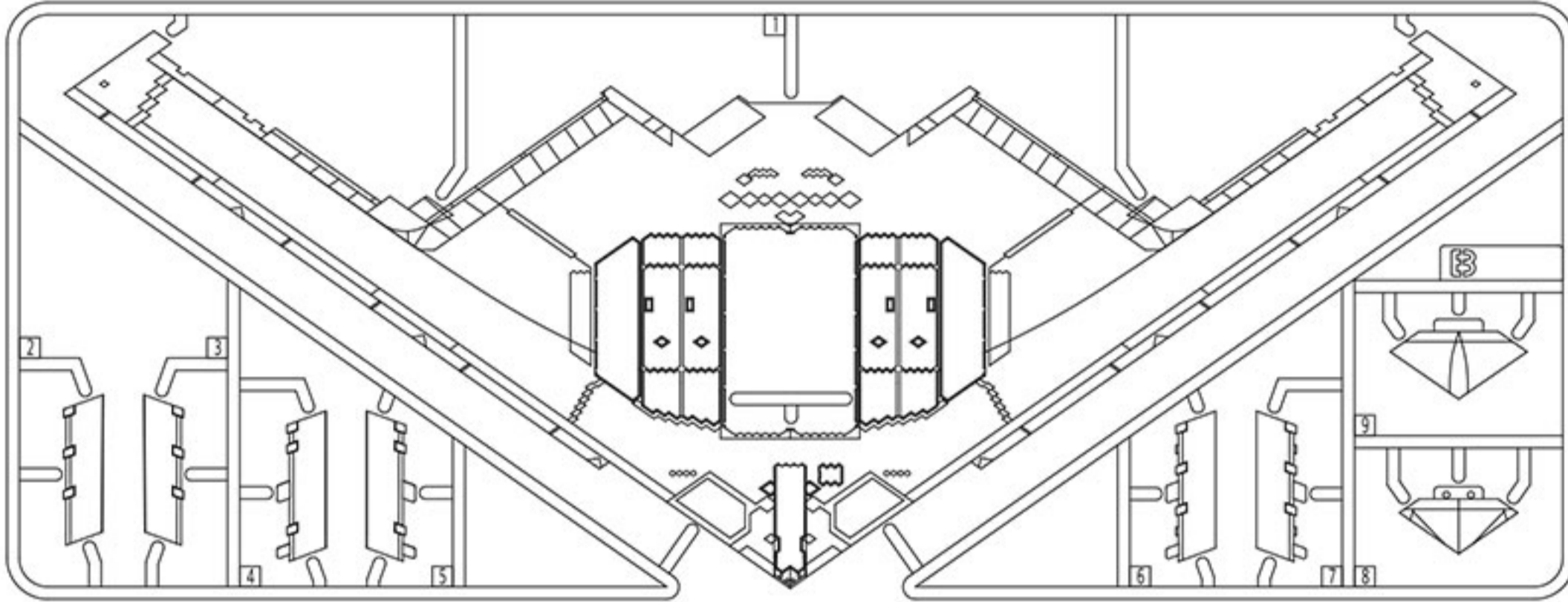
MANUAL 1 → MANUAL 2

※ Proceed to the MANUAL 2  
MANUAL 2로 이어집니다.

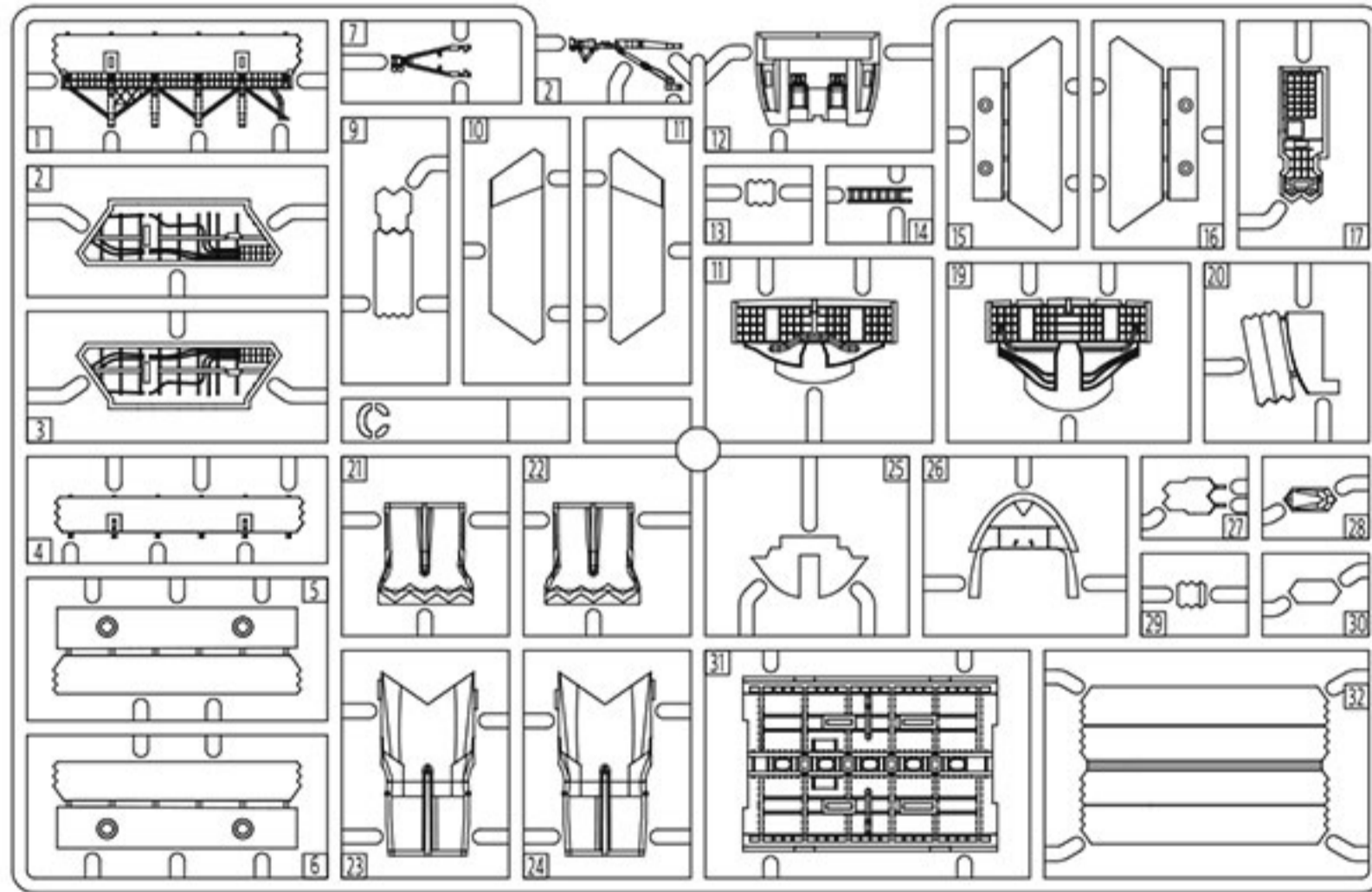
**A**



**B**



**C**

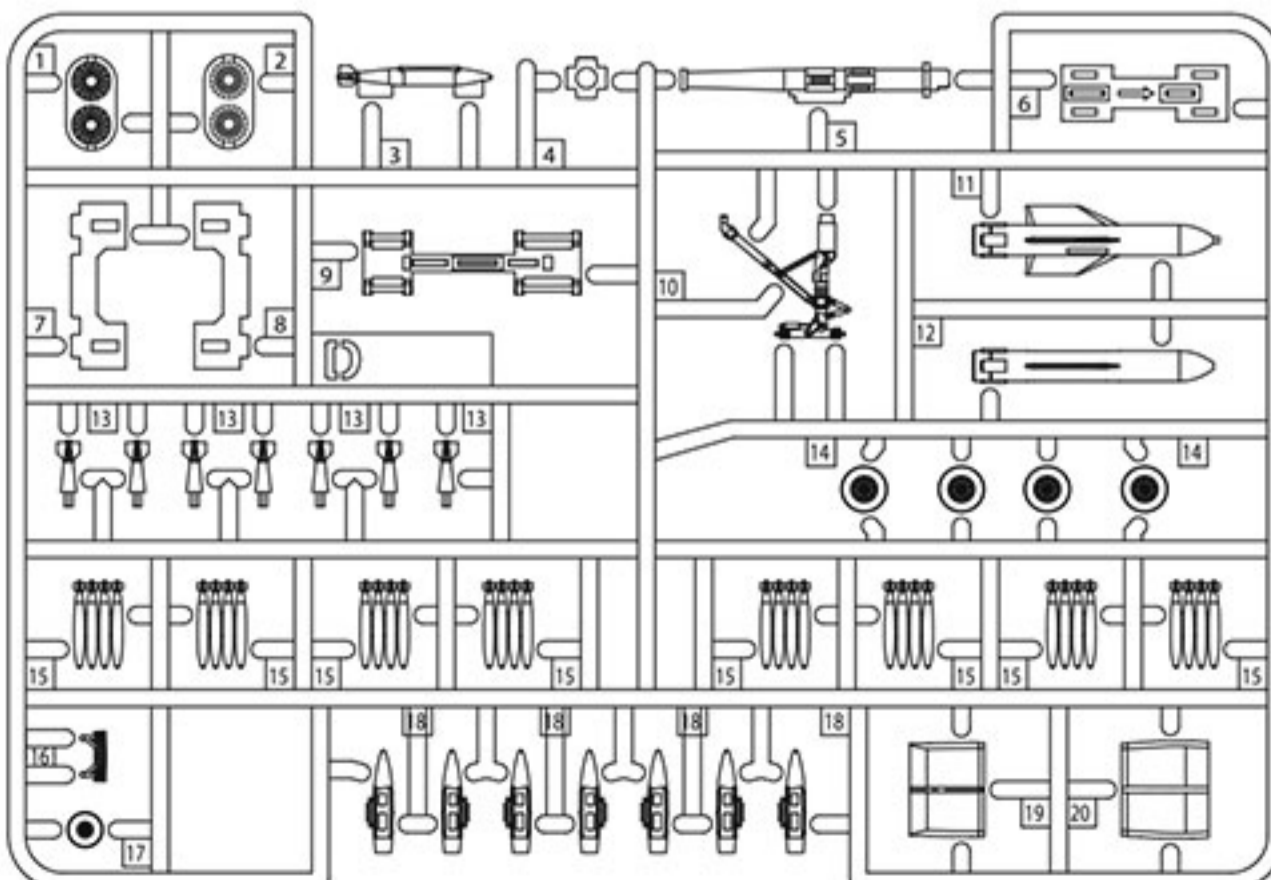


**E**



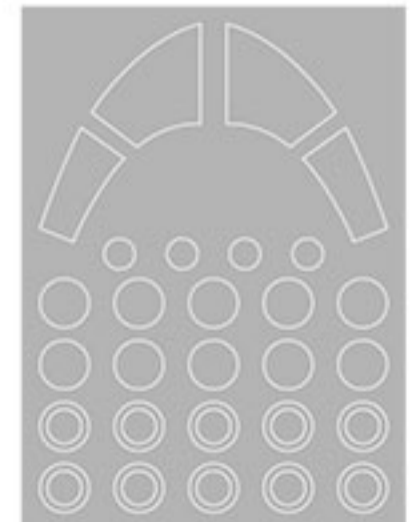
**D**

X2



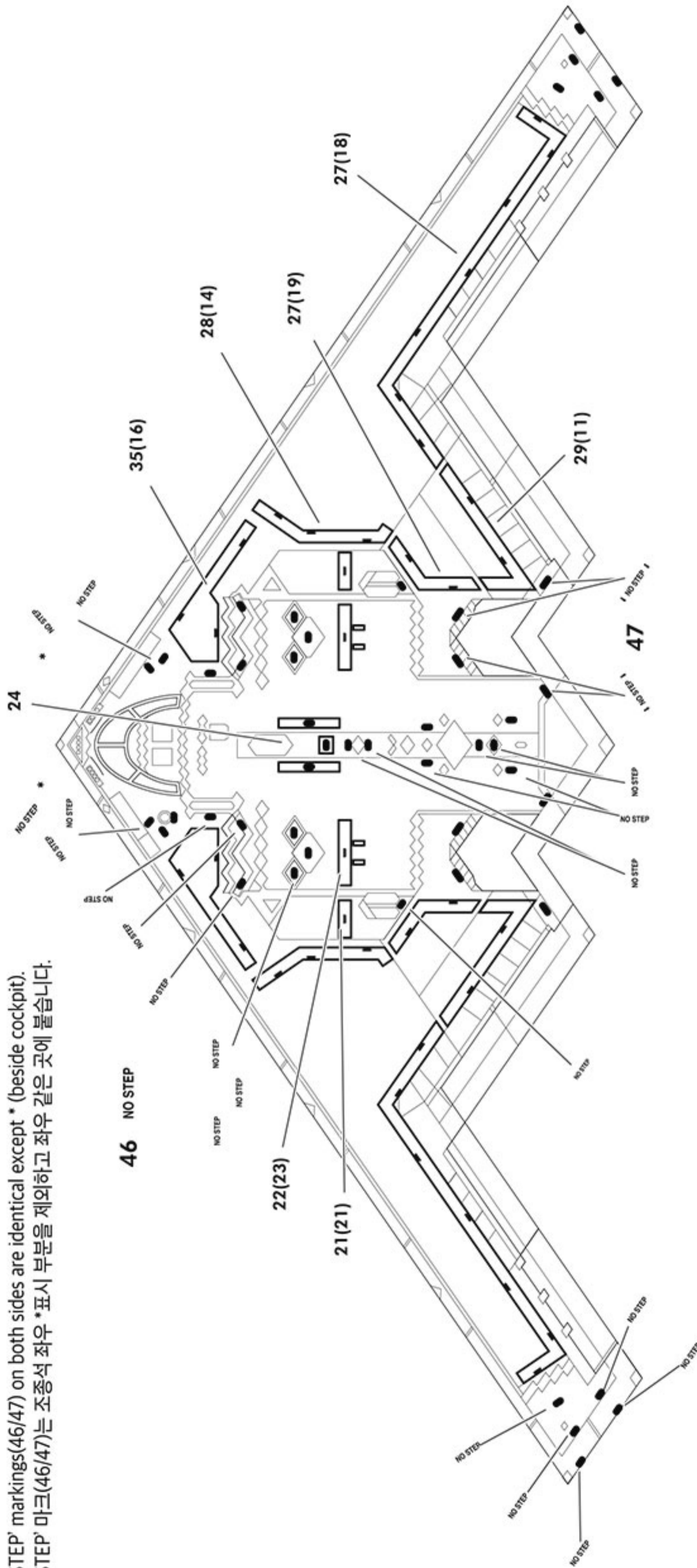
●Decal/ 전사지

●Masking tape/ 마스크 테이프



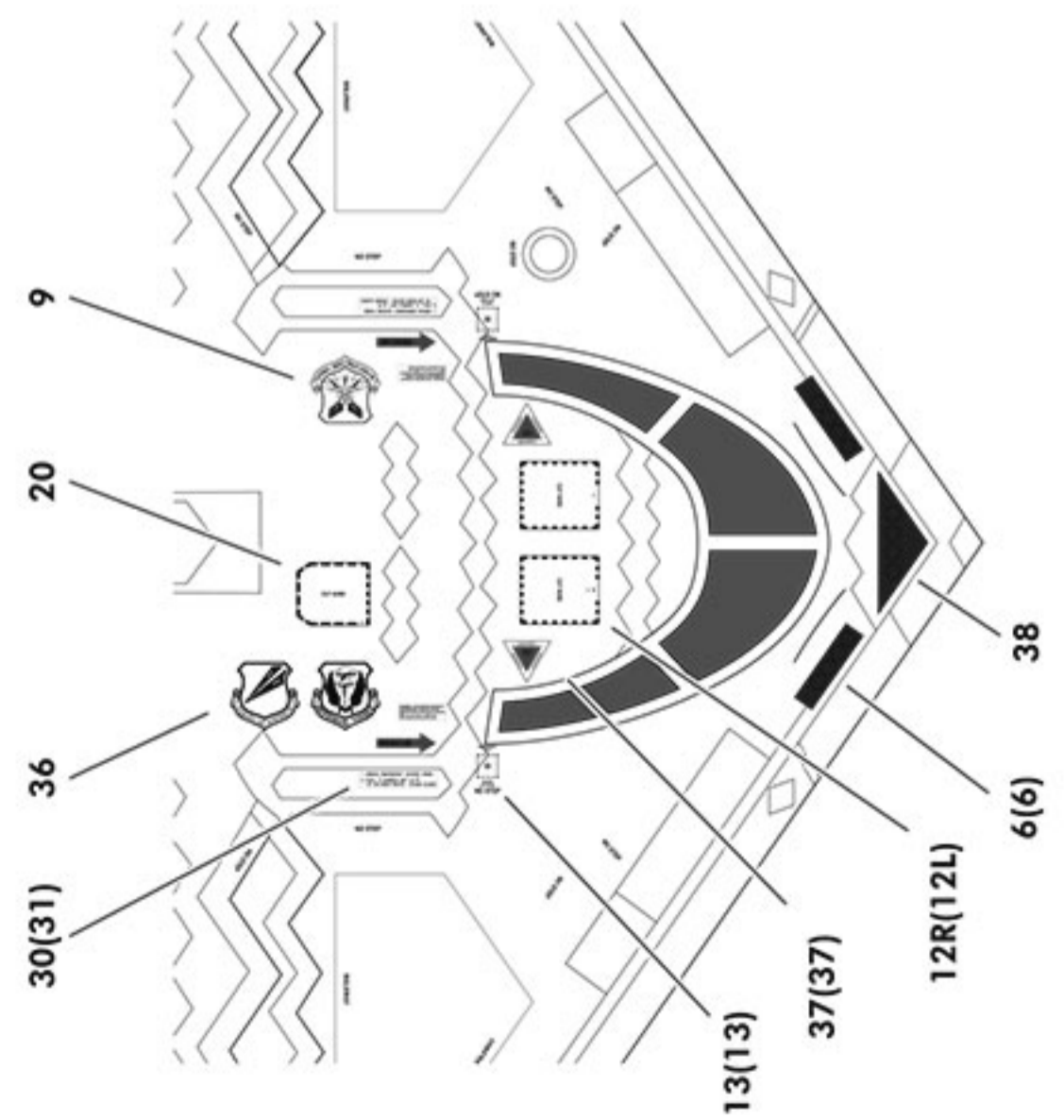
**ACADEMY**  
HOBBY MODEL KITS

**ACADEMY**  
ACADEMY PLASTIC MODEL CO., LTD.  
A/S 고객센터 대표 번호: 1588-2406



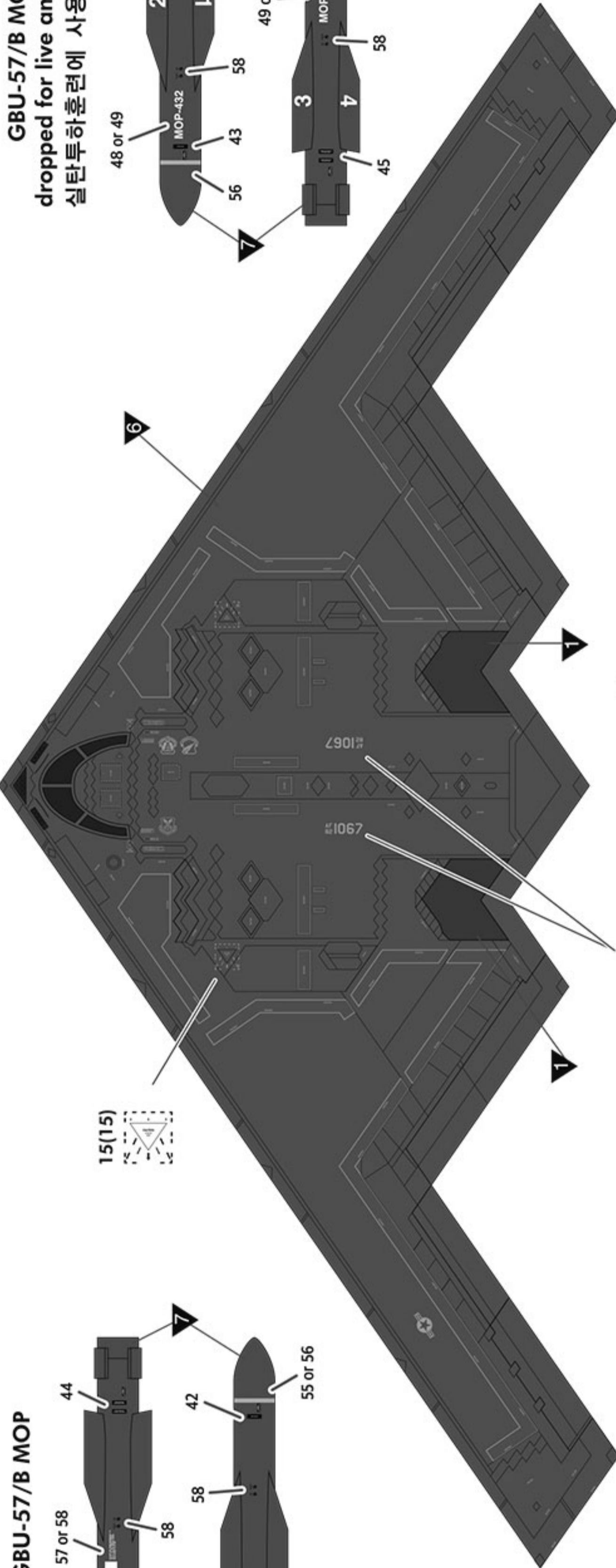
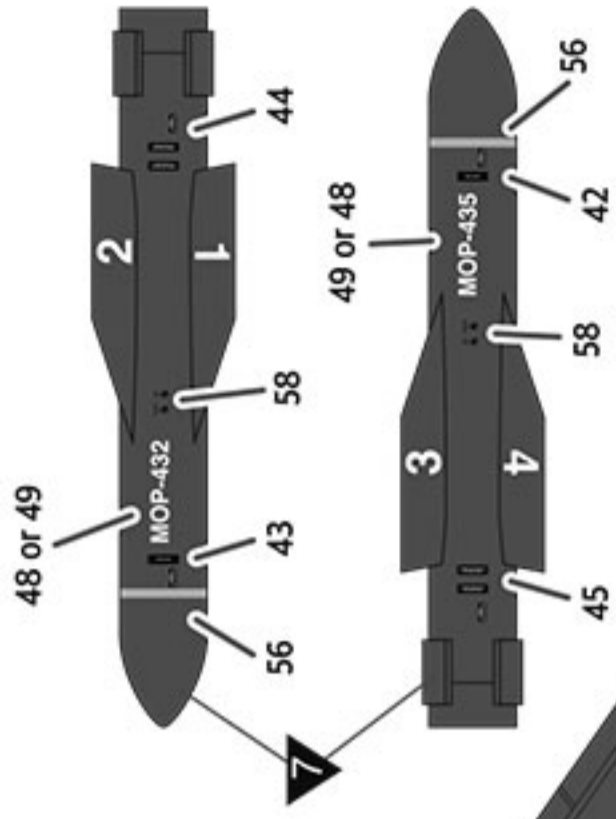
'NO STEP' markings(46/47) on both sides are identical except \* (beside cockpit).  
 'NO STEP' 마크(46/47)는 조종석 좌우 \*표시 부분을 제외하고 좌우 같은 곳에 붙습니다.

1. B-2A 89-0128 "Spirit of Nebraska", 2023.  
 50 a 25 F A 26 d  
 51 b 32 G B 33 e
  2. B-2A 82-1068 "Spirit of New York", 2022.  
 52 c 32 H C 33 f
  3. B-2A 82-1067 "Spirit of Arizona", 2024.  
 53 c 32 I D 33 f
  4. B-2A 88-0328 "Spirit of Texas", 2023.  
 54 c 32 J E 33 f
  5. B-2A 82-1070 "Spirit of Ohio", 2020.  
 54 c 32 J E 33 f
- Front gear door      Right gear door      Left gear door

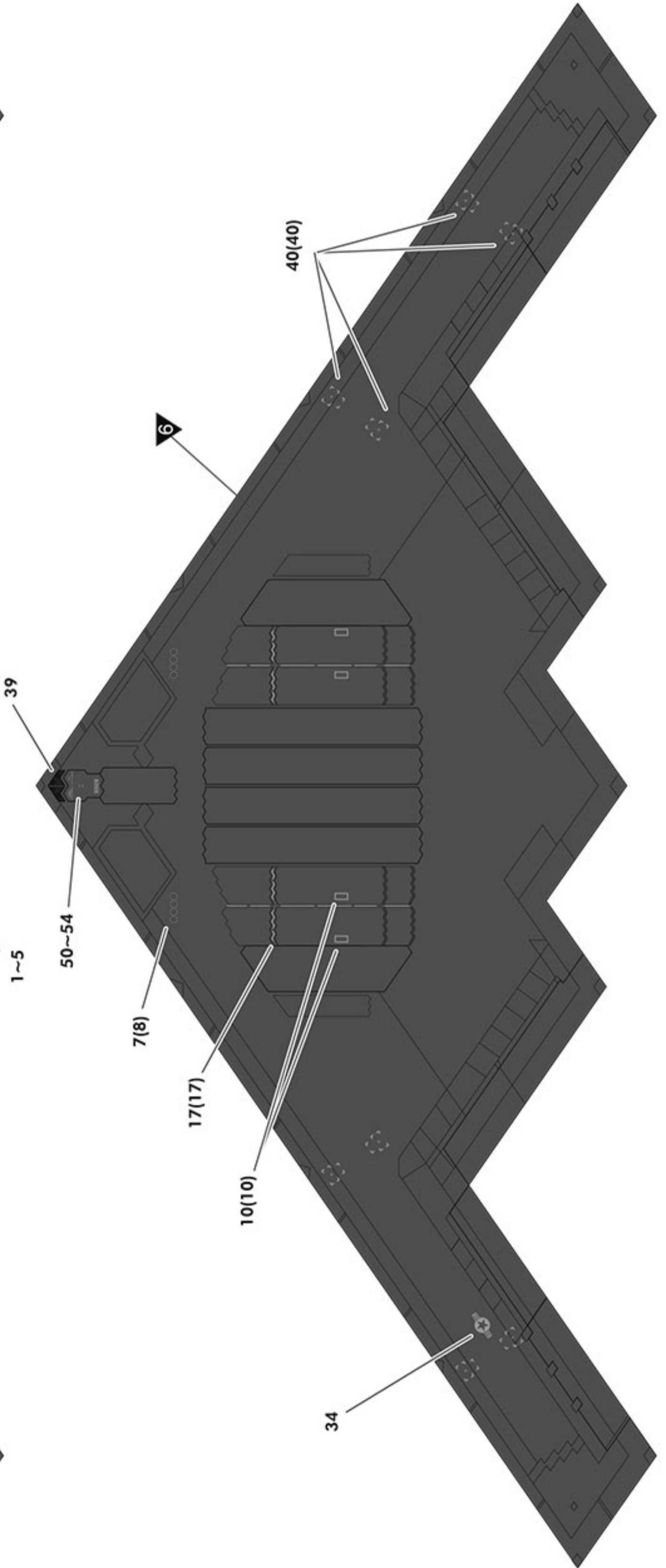
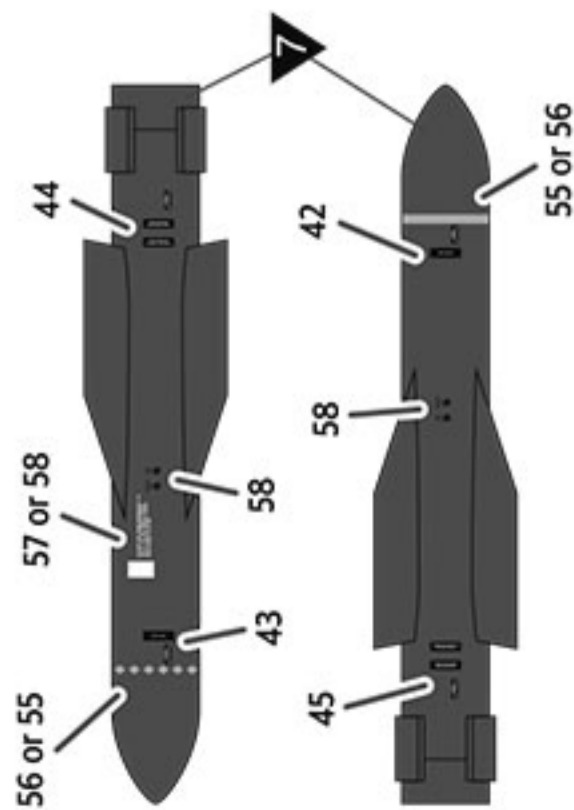


GBU-57/B MOP

dropped for live ammo test  
실탄투하훈련에 사용된 MOP



GBU-57/B MOP



**ACADEMY**  
HOBBY MODEL KITS

# USAF B-2A "Stealth Bomber"



## 미공군 B-2A "스텔스 폭격기"

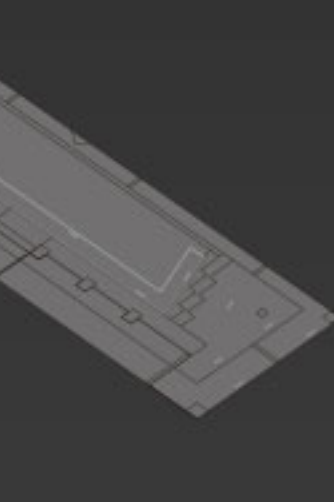
## USAF B-2A "Stealth Bomber"

- 미공군의 전익형 스텔스 전략 폭격기
- 정밀하게 재현된 조종석과 폭탄창, 랜딩 기어
- 세밀하게 재현된 패널라인
- 마스킹 씰 포함
- 5가지 마킹 선택가능



미공군 B-2A "스텔스 폭격기"  
1/144

미공군 B-2A "스텔스 폭격기" 제품에는 5종류의 데칼이 포함되어 있습니다.



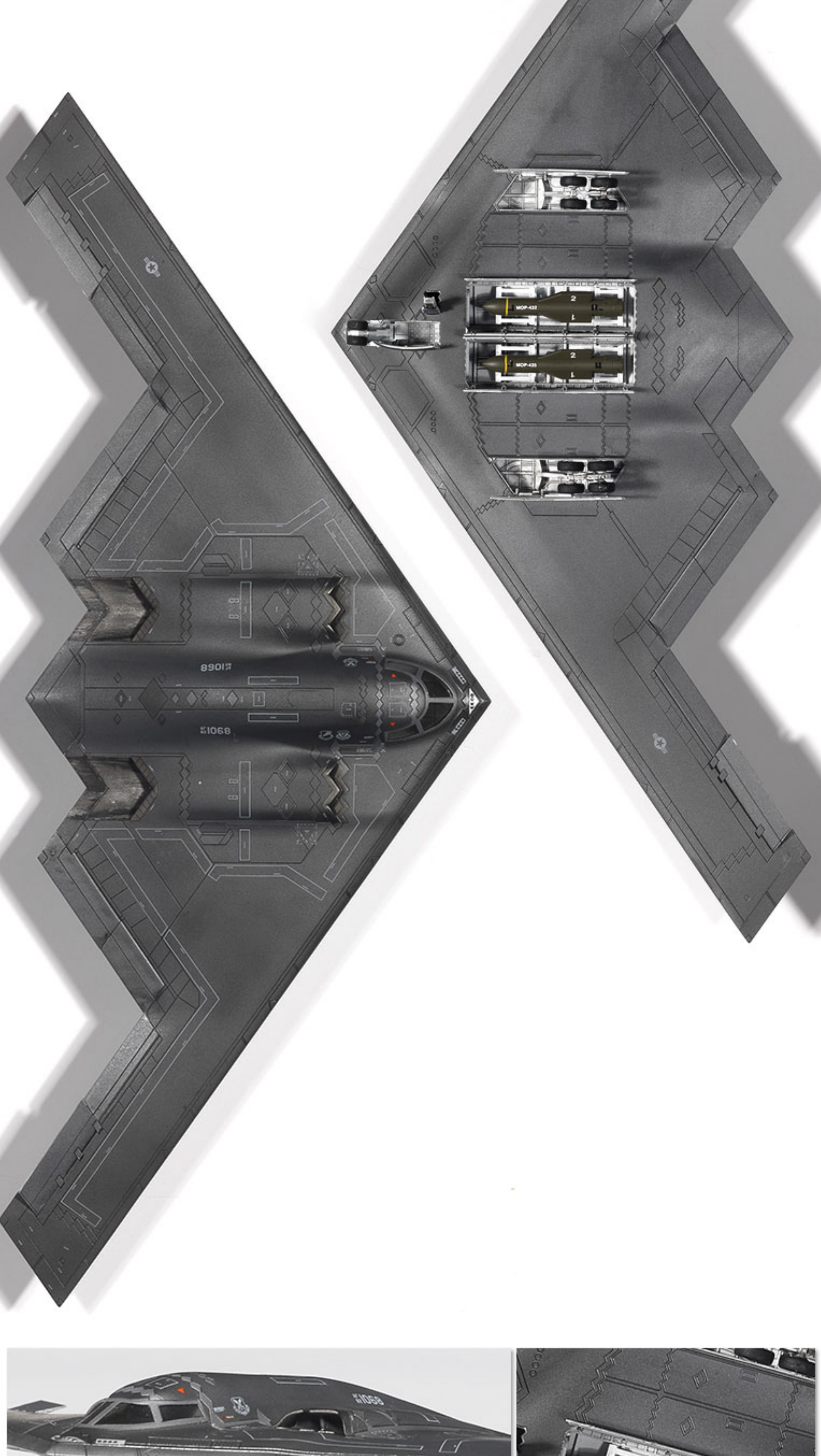
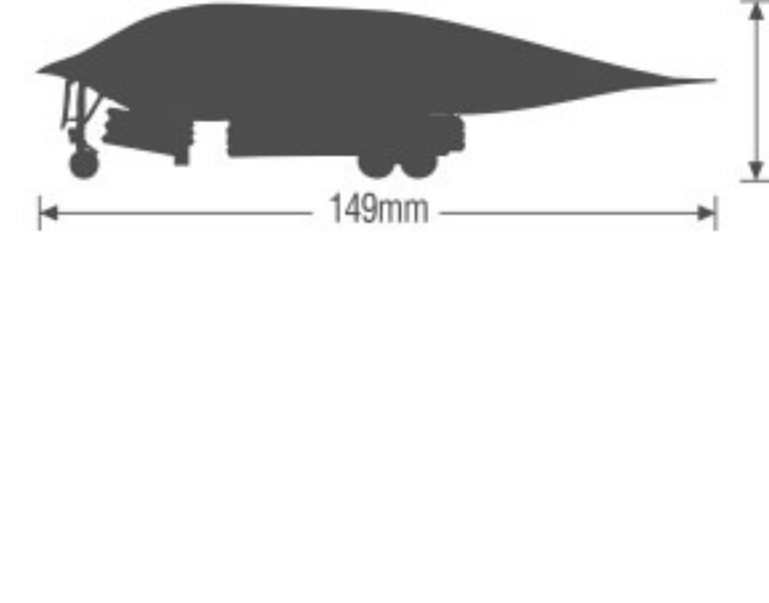
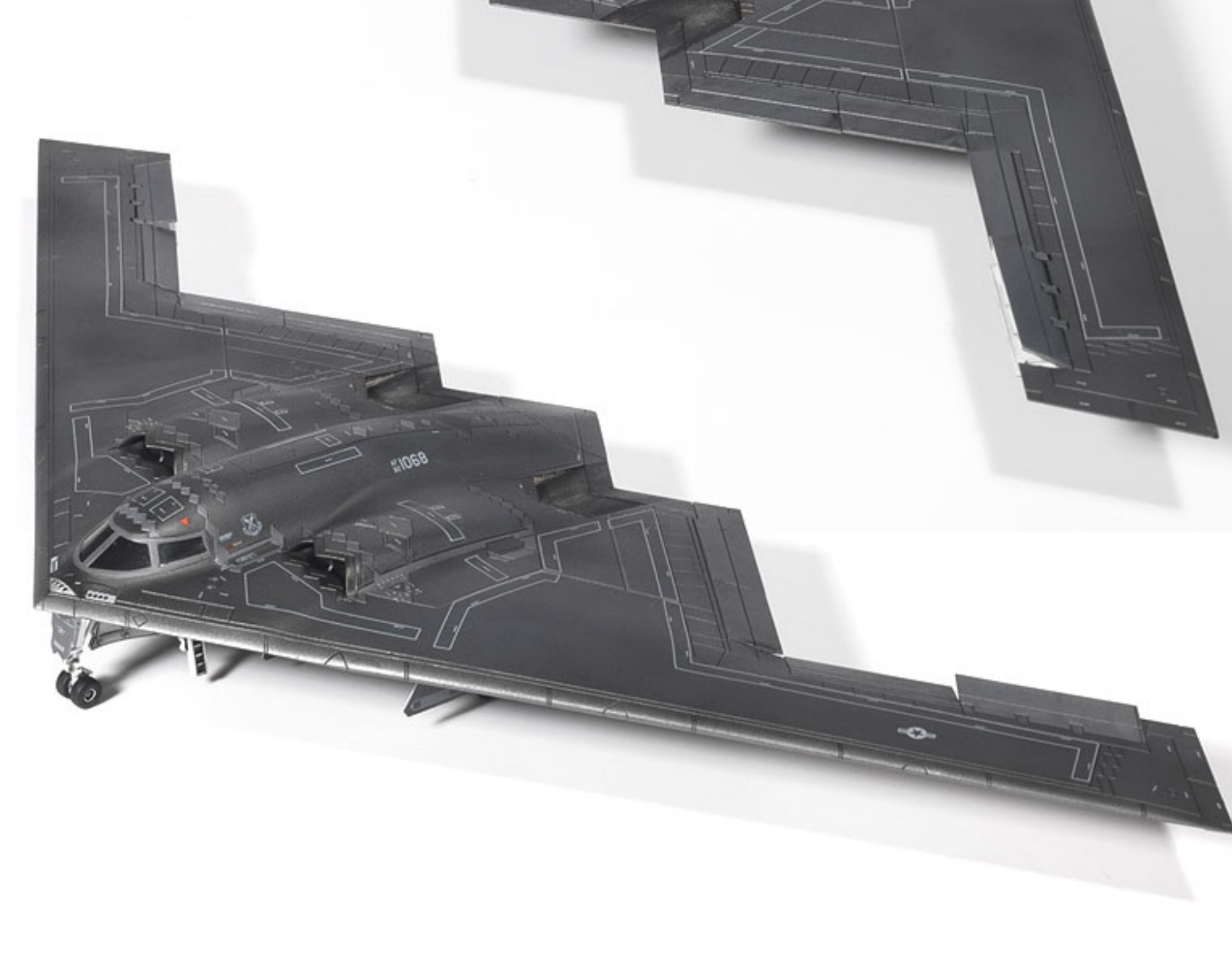
- |   |  |
|---|--|
| 1. B-2A 89-0128 "Spirit of Nebraska", 2023. | 4. B-2A 88-0328 "Spirit of Texas", 2023. |
| 2. B-2A 82-1068 "Spirit of New York", 2022. | 5. B-2A 82-1070 "Spirit of Ohio", 2020.  |
| 3. B-2A 82-1067 "Spirit of Arizona", 2024.  |  |

## 미공군 B-2A "스텔스 폭격기"

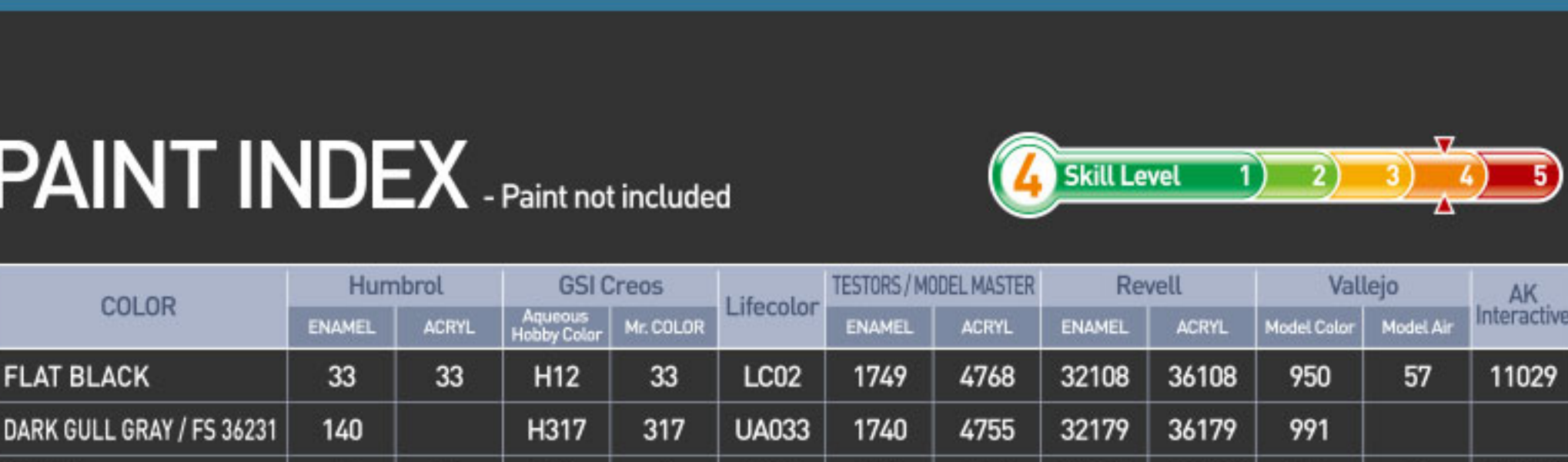
## USAF B-2A "Stealth Bomber"



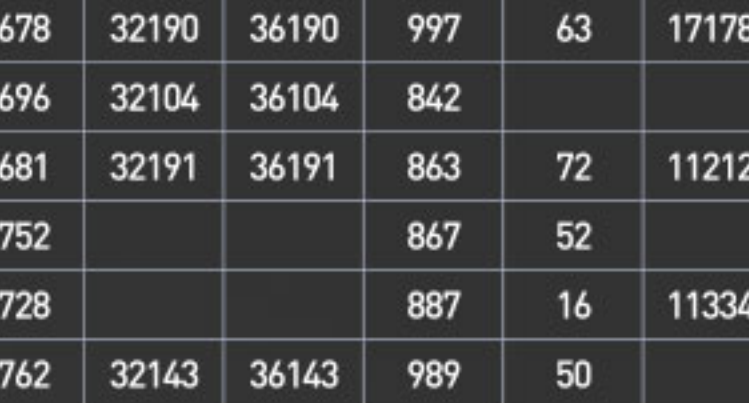
Sample Built by HK



1/144  
미공군 B-2A 스텔스 폭격기  
USAF B-2A "Stealth Bomber"



## PAINT INDEX - Paint not included



COLOR	Humbrol		GSI Creos		TESTORS / MODEL MASTER		Revell		Vallejo		AK Interactive	
	ENAMEL	ACRYL	Aqueous Hobby Color	Mr. COLOR	Lifecolor	ENAMEL	ACRYL	ENAMEL	ACRYL	Model Color		Model Air
FLAT BLACK	33	33	H12	33	LC02	1749	4768	32108	36108	950	57	11029
DARK GULL GRAY / FS 36231	140		H317		UA023	1740	4755	32109	36179	991		
SILVER	11	11	H8	8	LC74	2914	4678	32190	36190	997	63	17178
INSIGNIA WHITE / FS 17875	22	22	H316	316	LC51	1745	4696	32104	36104	842		
STEEL	53	53	H18	28	LC76	1795	4681	32191	36191	863	72	11212
GUNSHIP GRAY / FS 36118	125	125	H305	305	UA033	1723	4752			867	52	
OLIVE DRAB / FS 34087	155		H52	12	UA005	1711	4728			887	16	11334
LIGHT GHOST GRAY / FS36375	127	127	H308	308	UA026	1728	4762	32143	36143	989	50	