

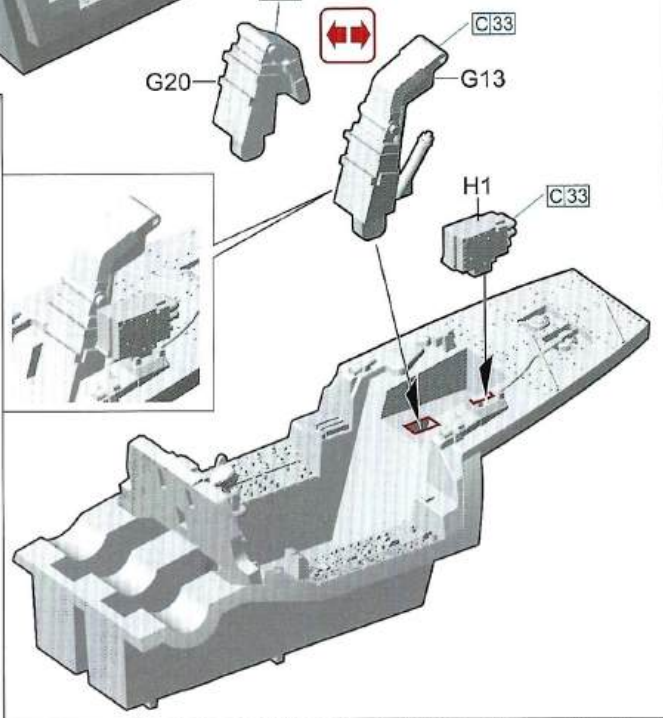
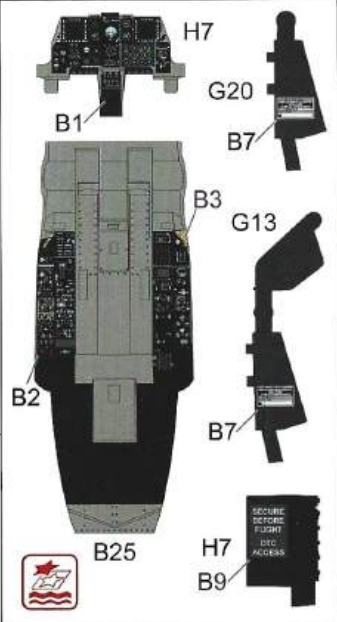
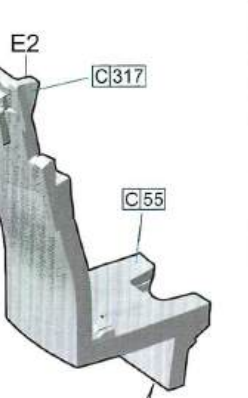
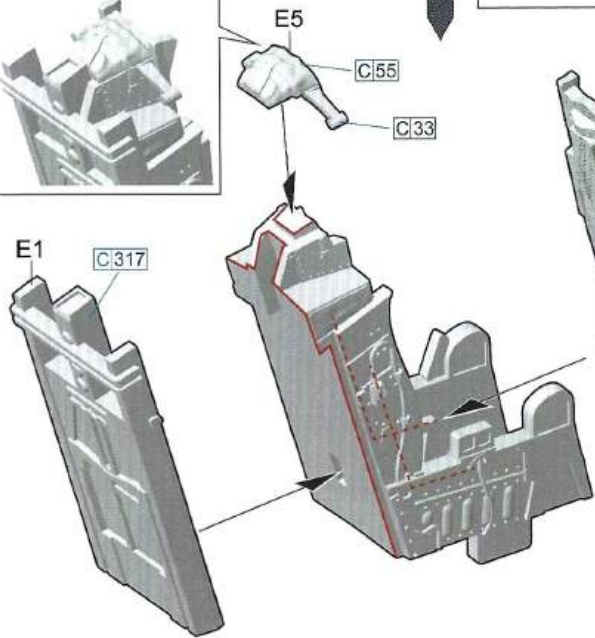
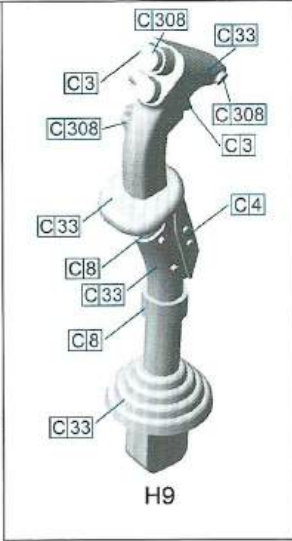
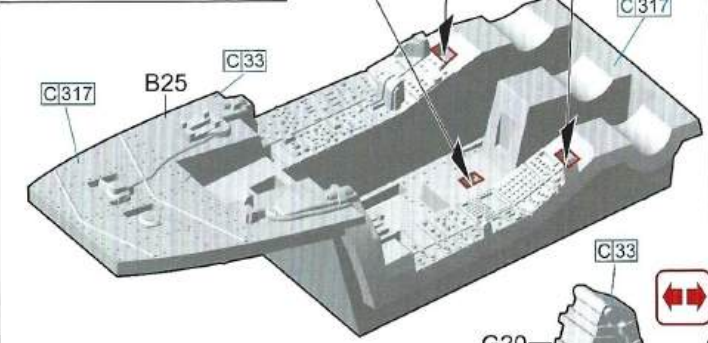
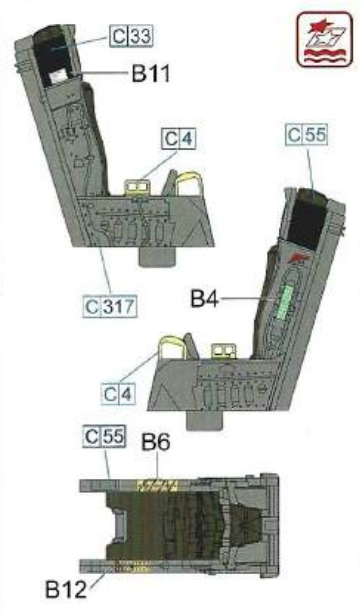
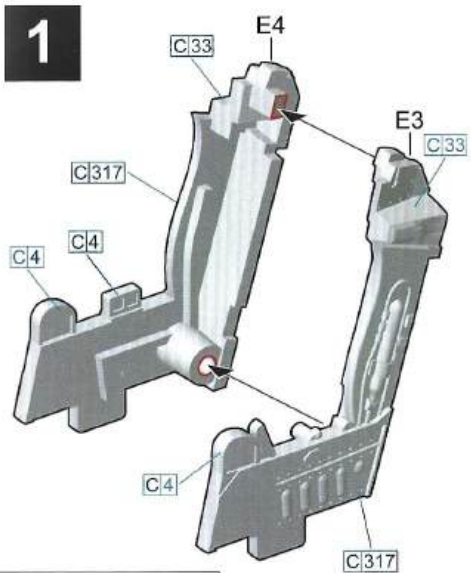
G.W.H.<sup>®</sup>

1/72  
SCALE  
L7215

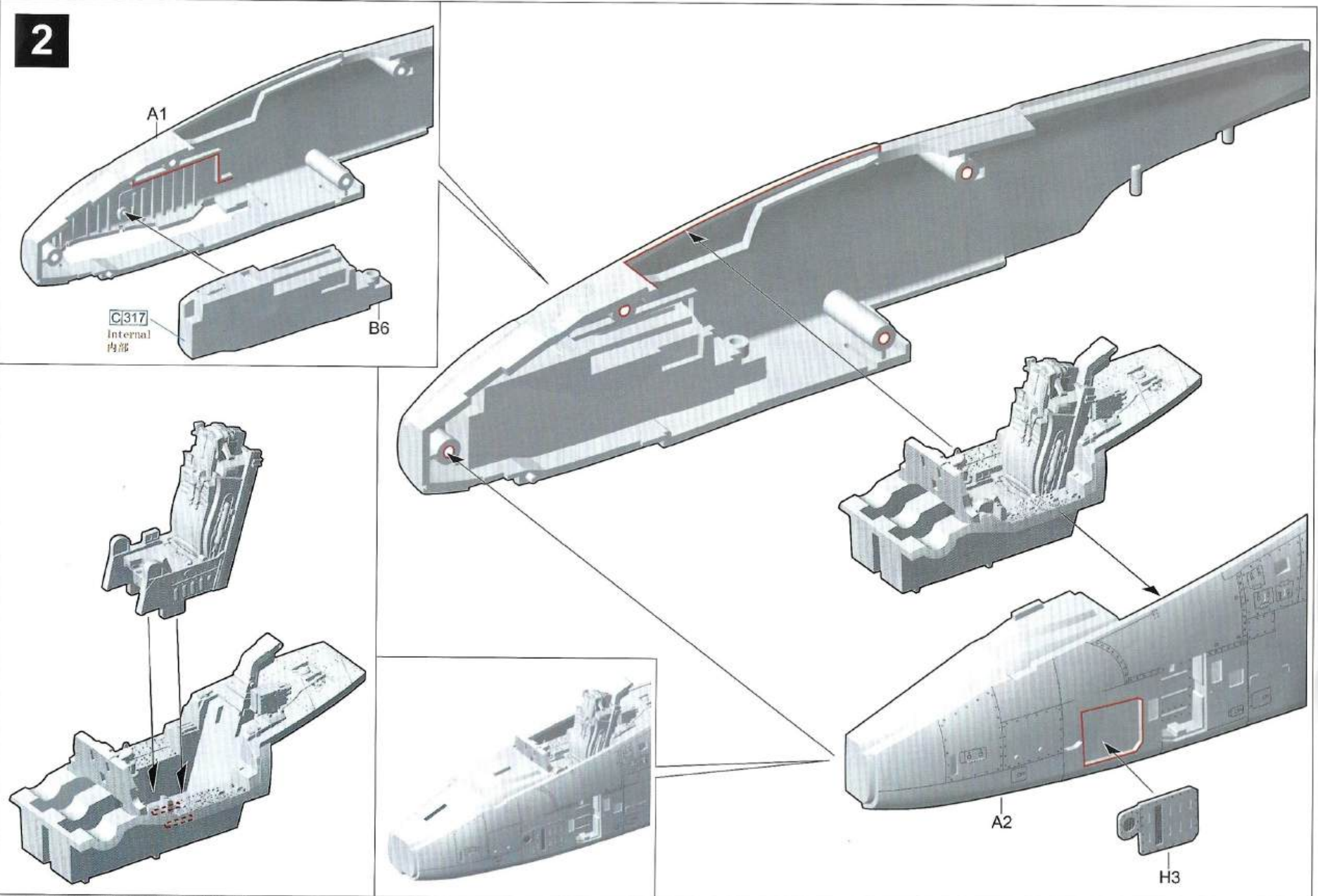


**A-10C THUNDERBOLT II**  
**ATTACK AIRCRAFT**  
**CLOSE AIR SUPPORT 雷电三式 近距离支援攻击机**

1



2



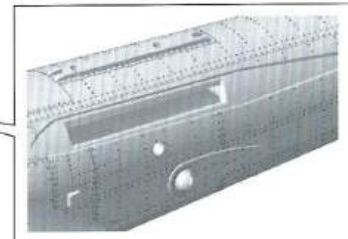
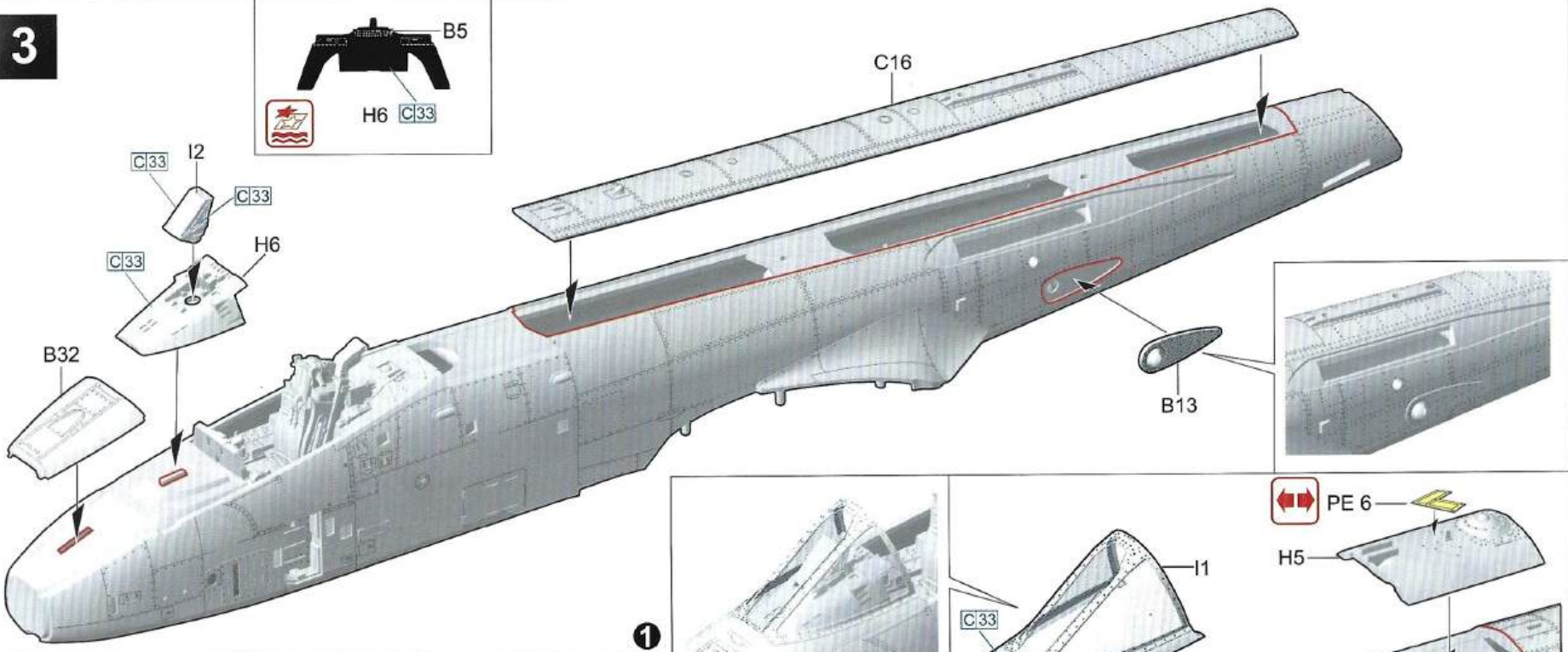
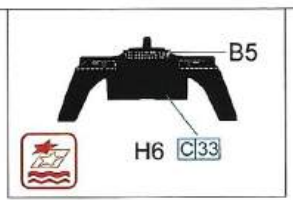
C317  
Internal  
内部

B6

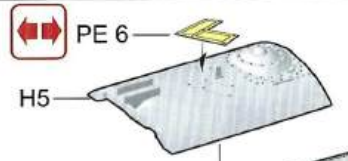
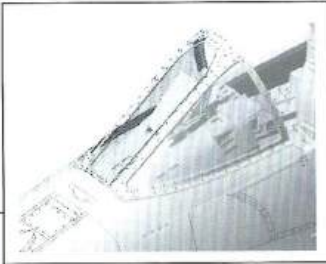
A2

H3

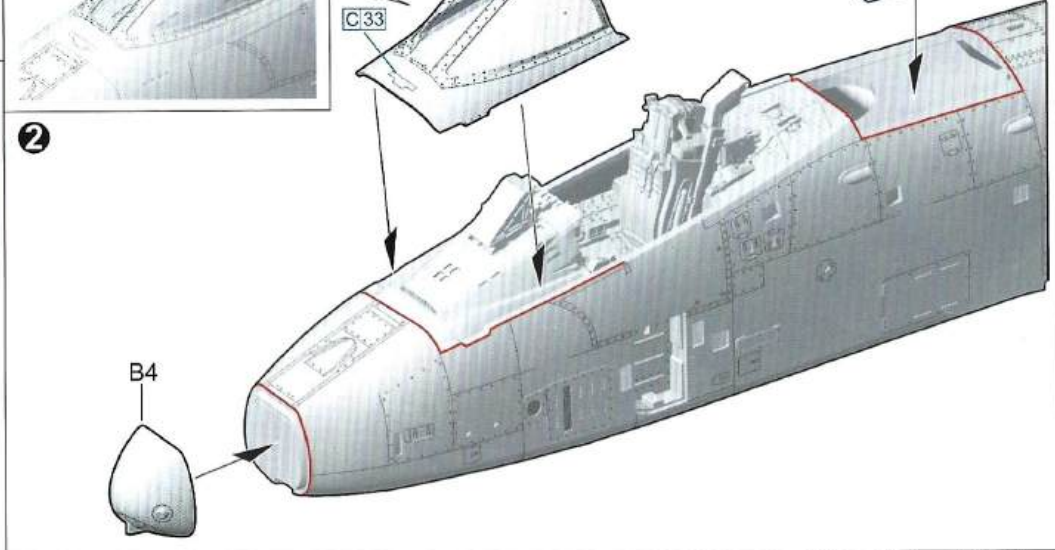
3



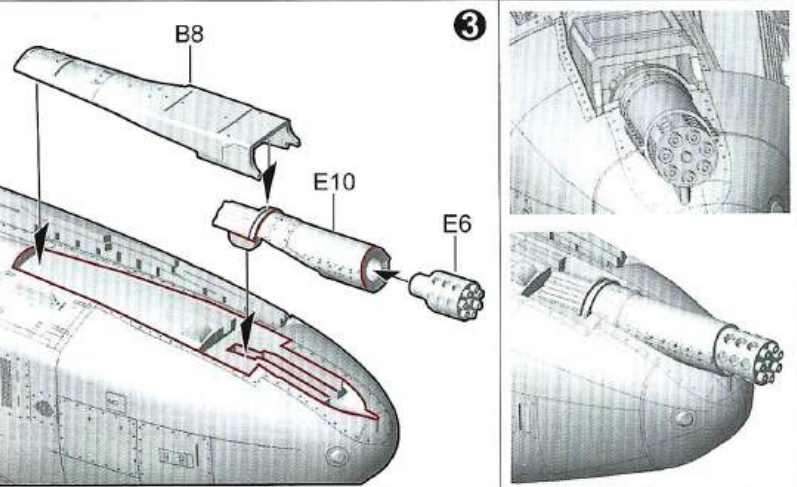
1



2

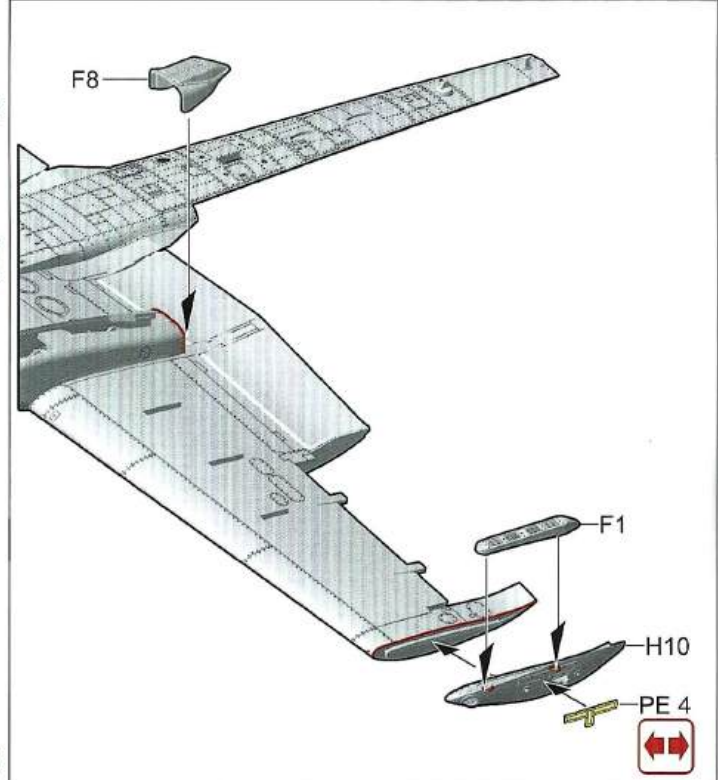
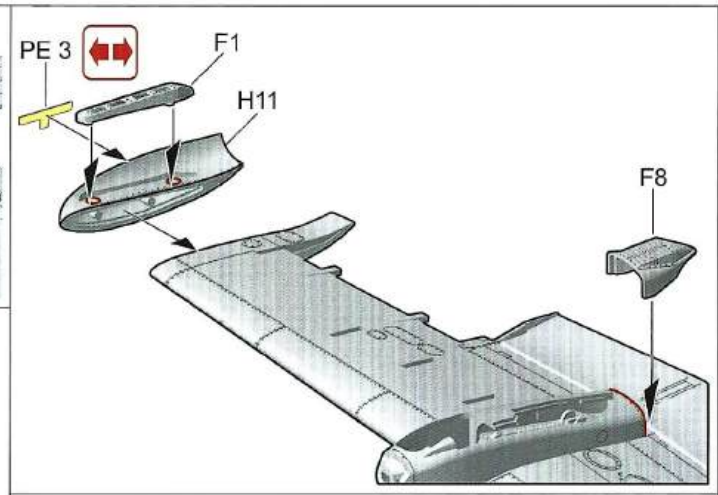
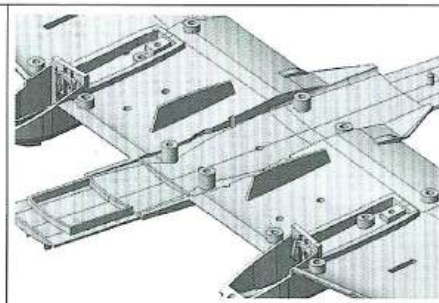
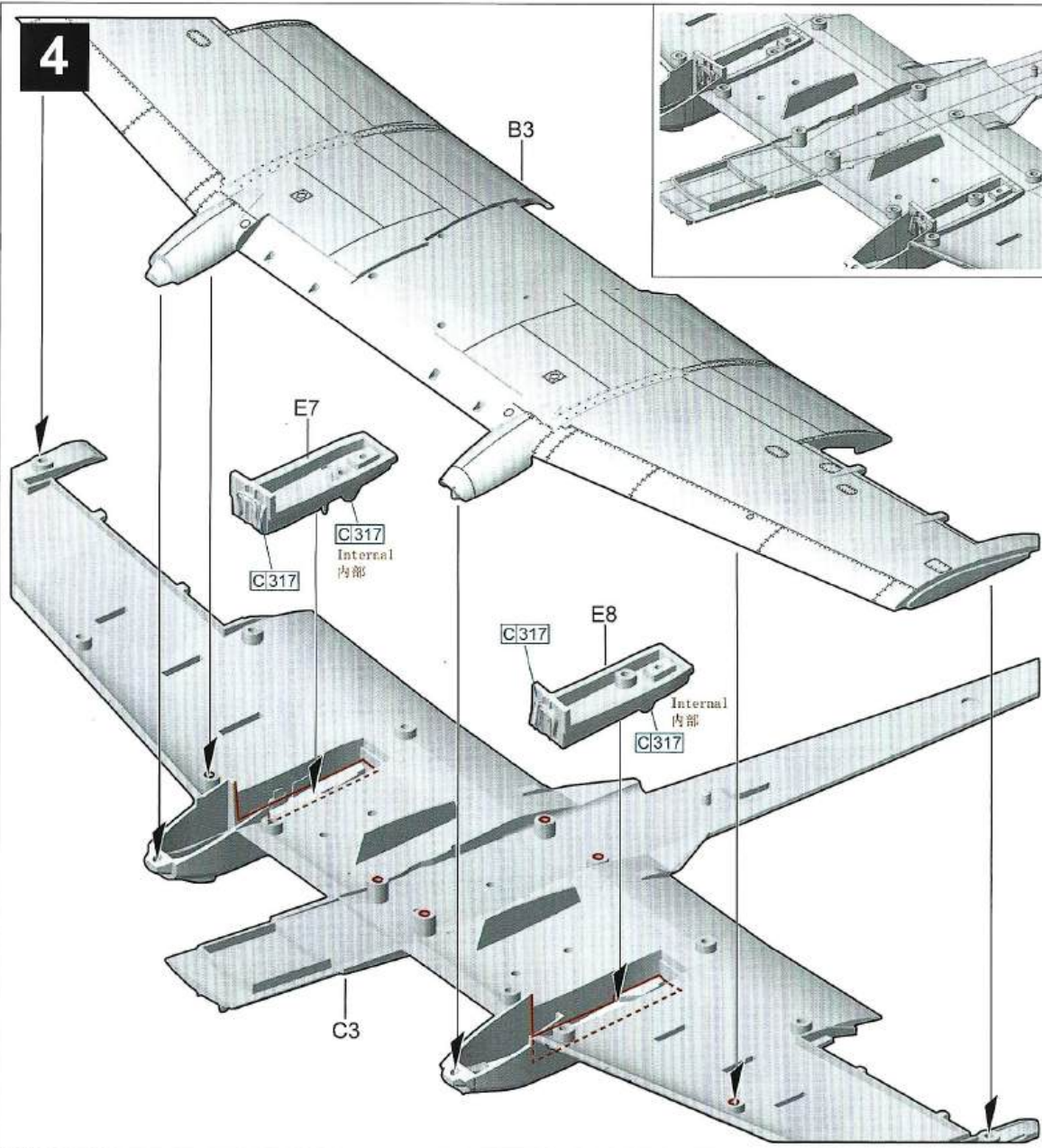


3

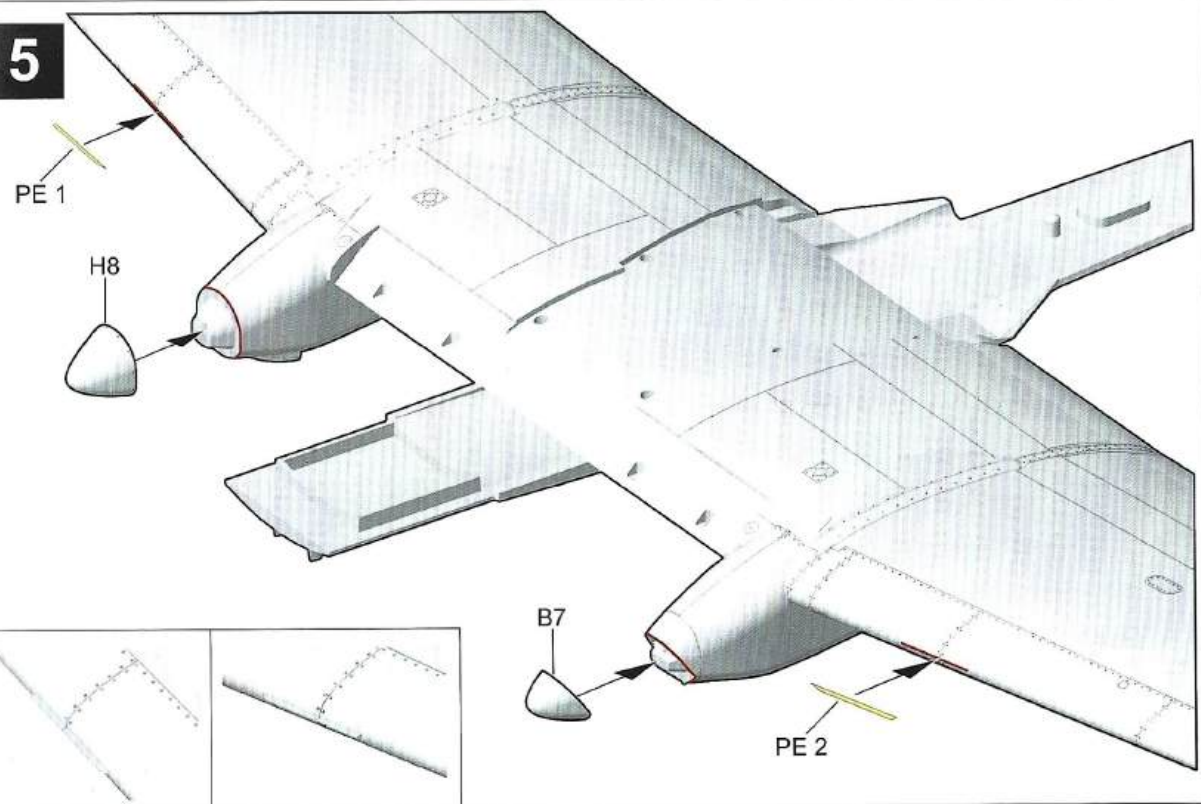


3

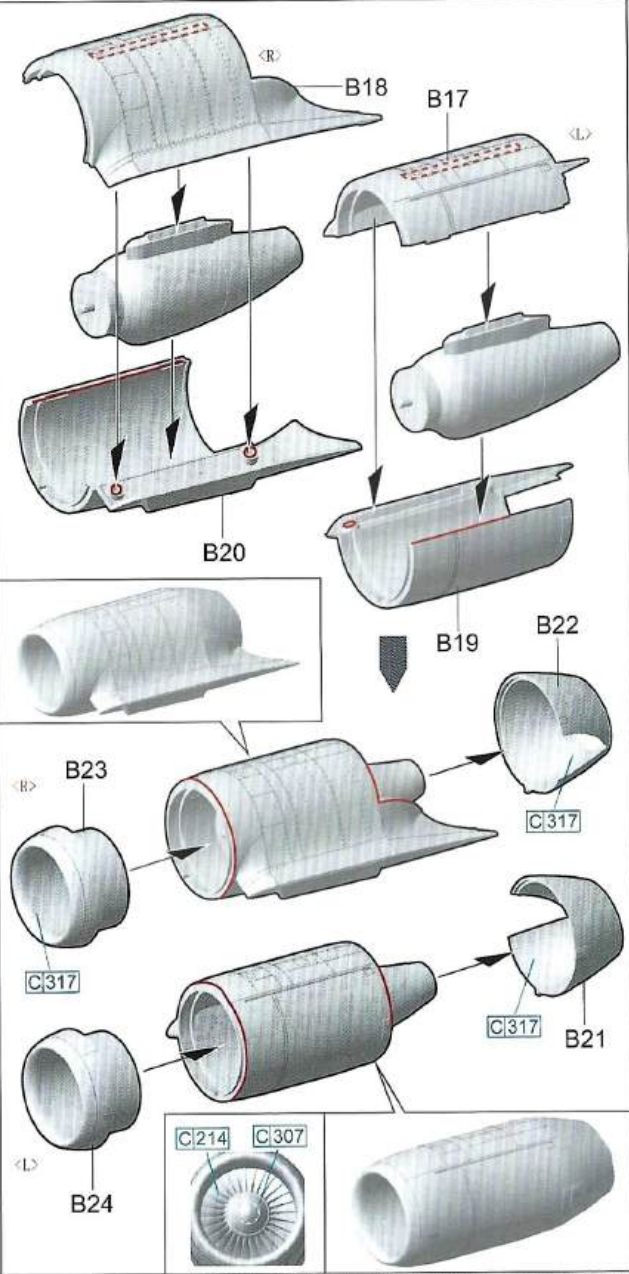
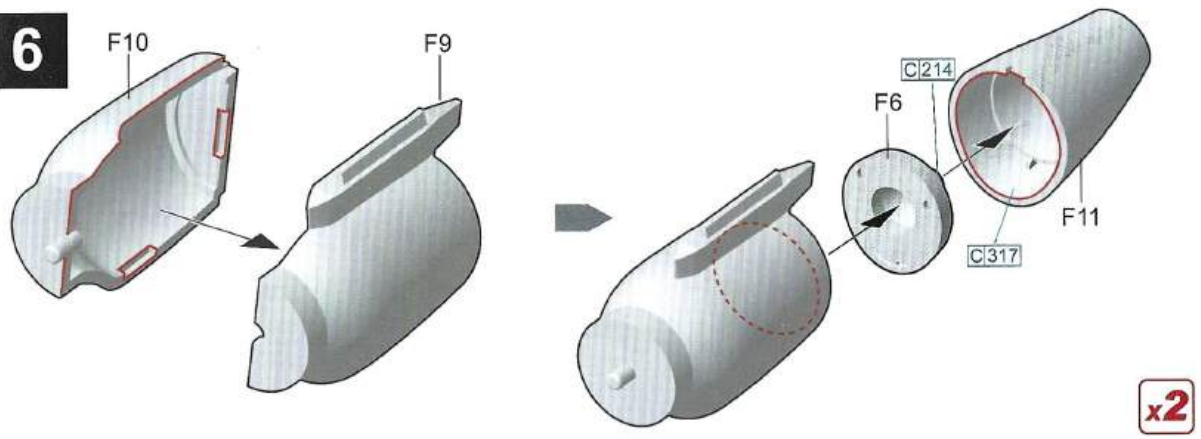
4

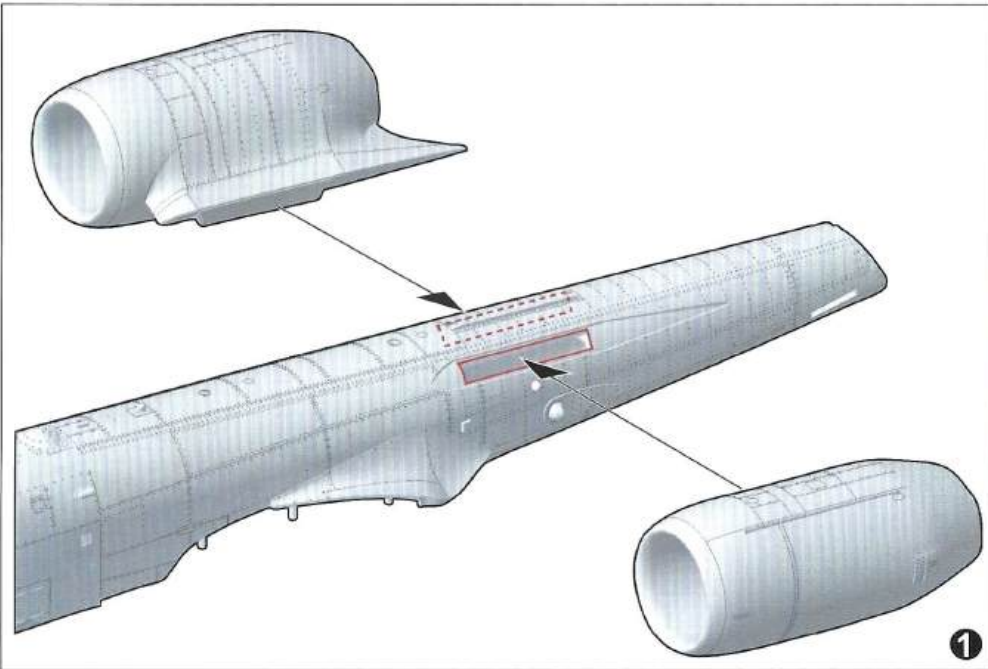


5

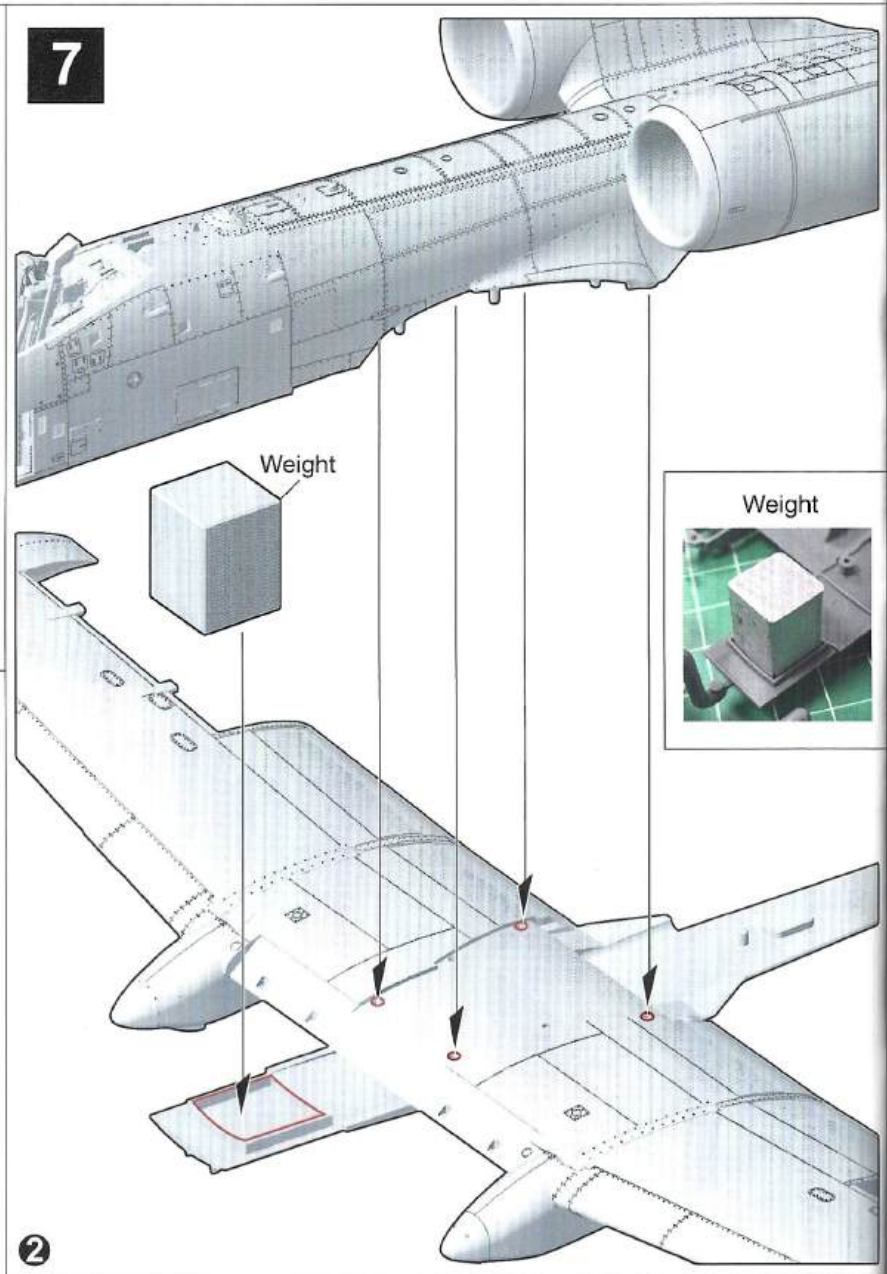


6



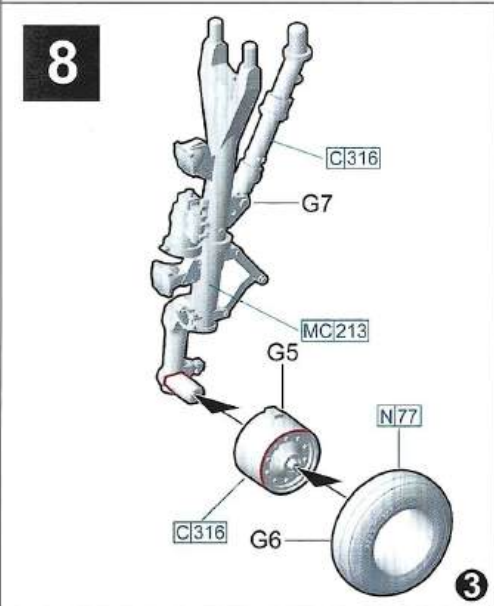


1



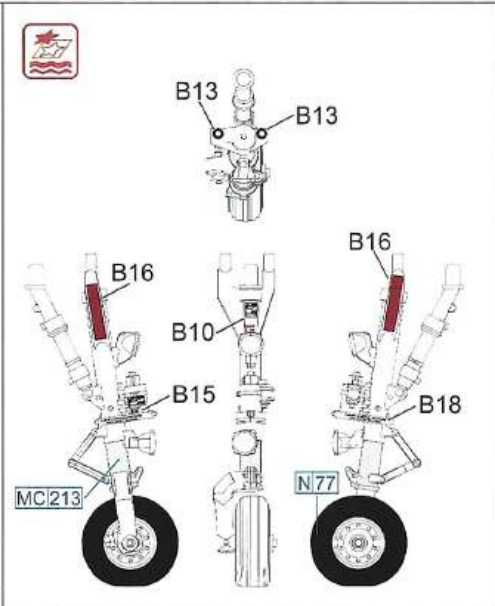
7

2

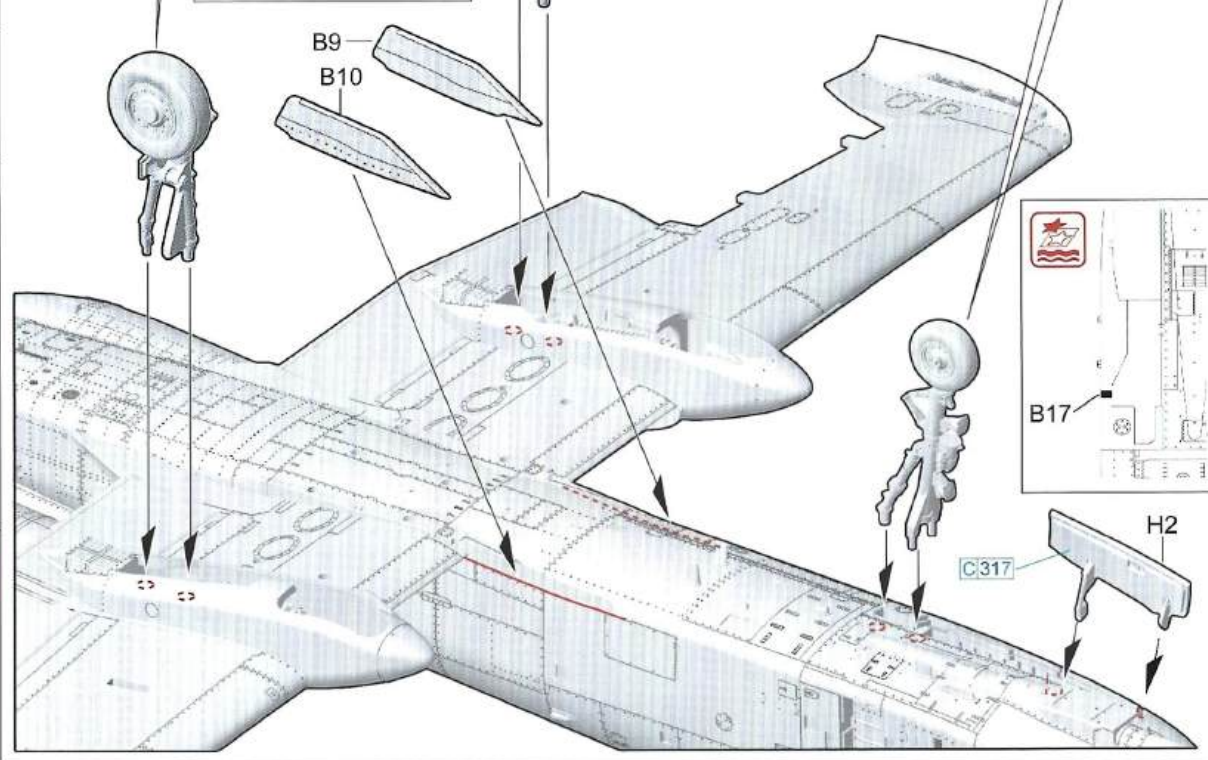
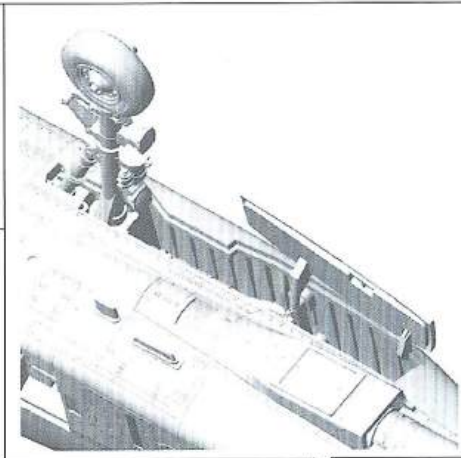
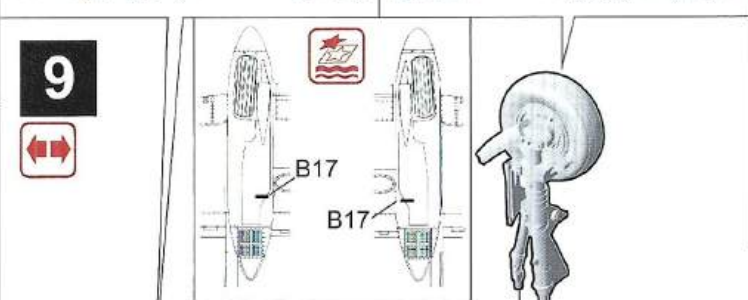
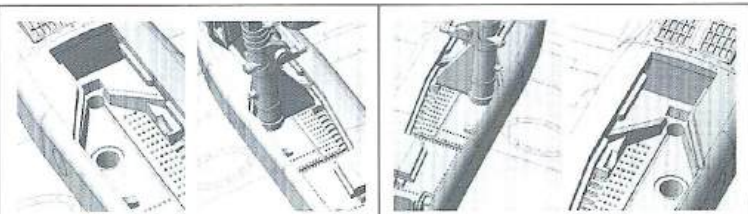
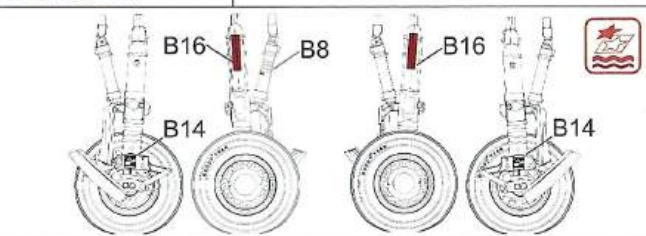
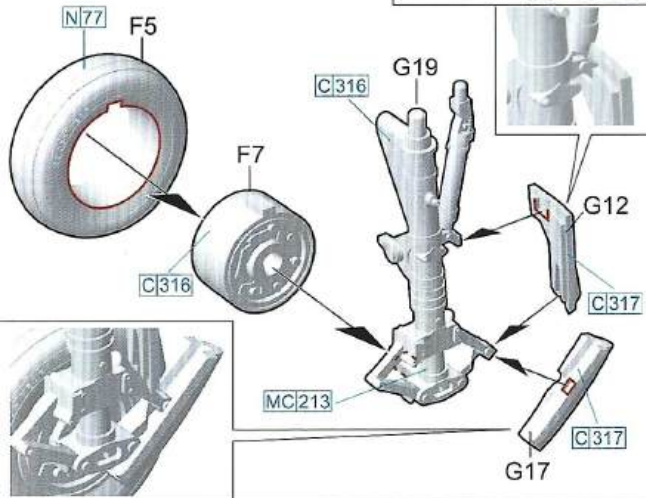
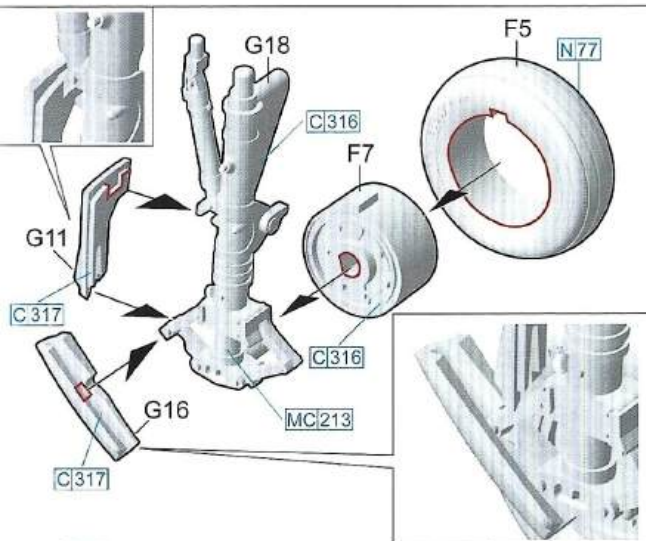


8

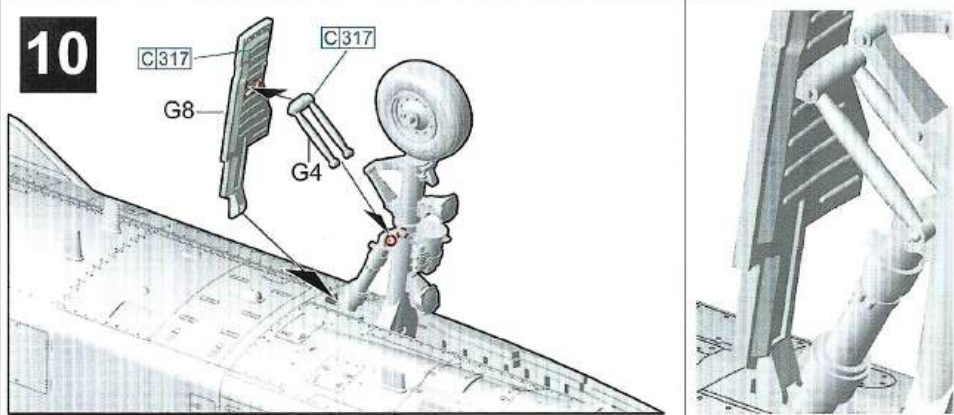
3



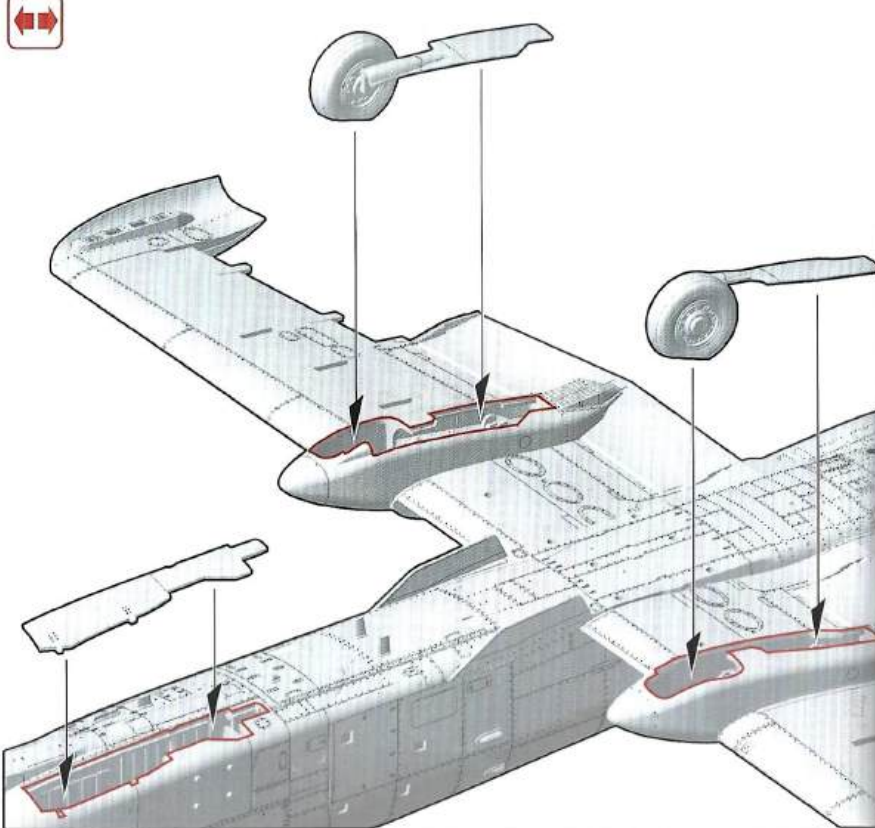
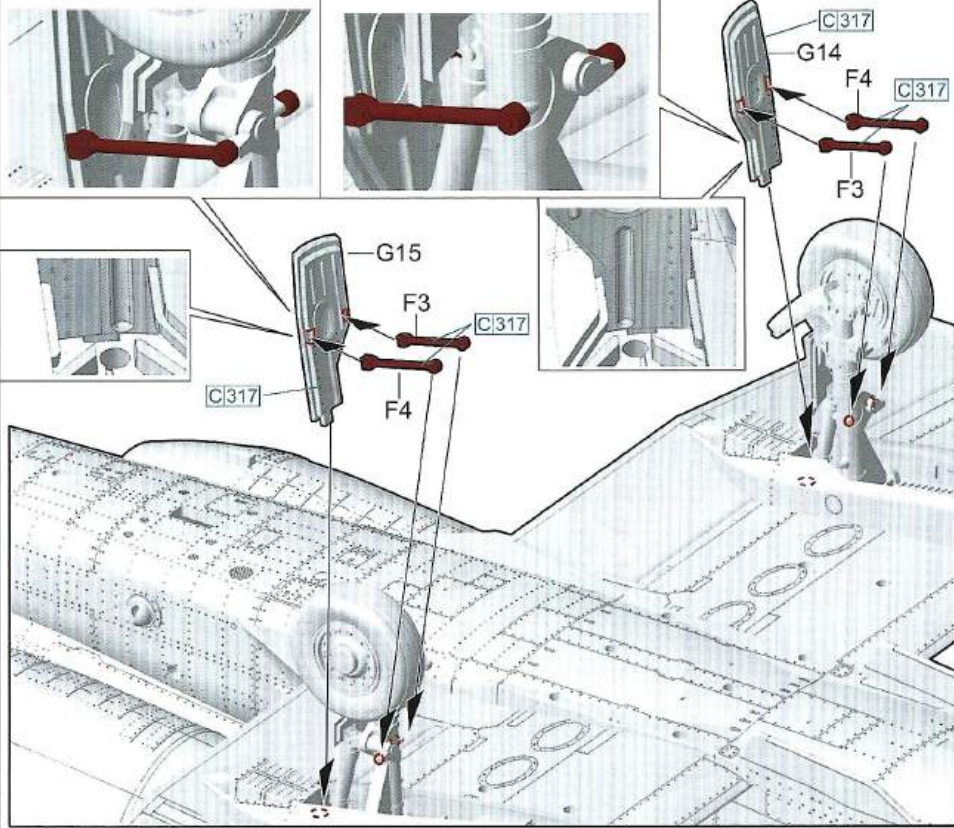
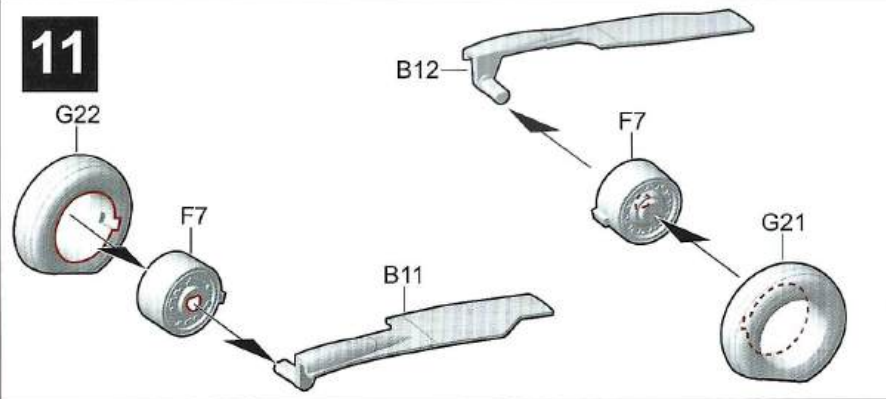
6



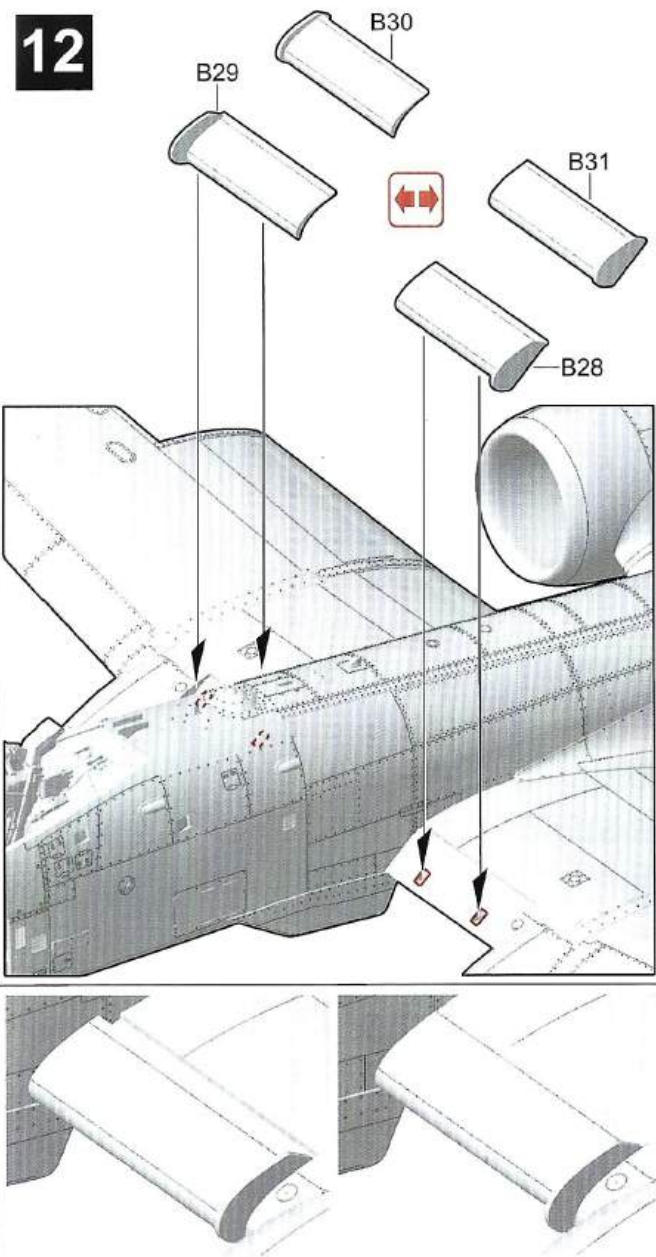
10



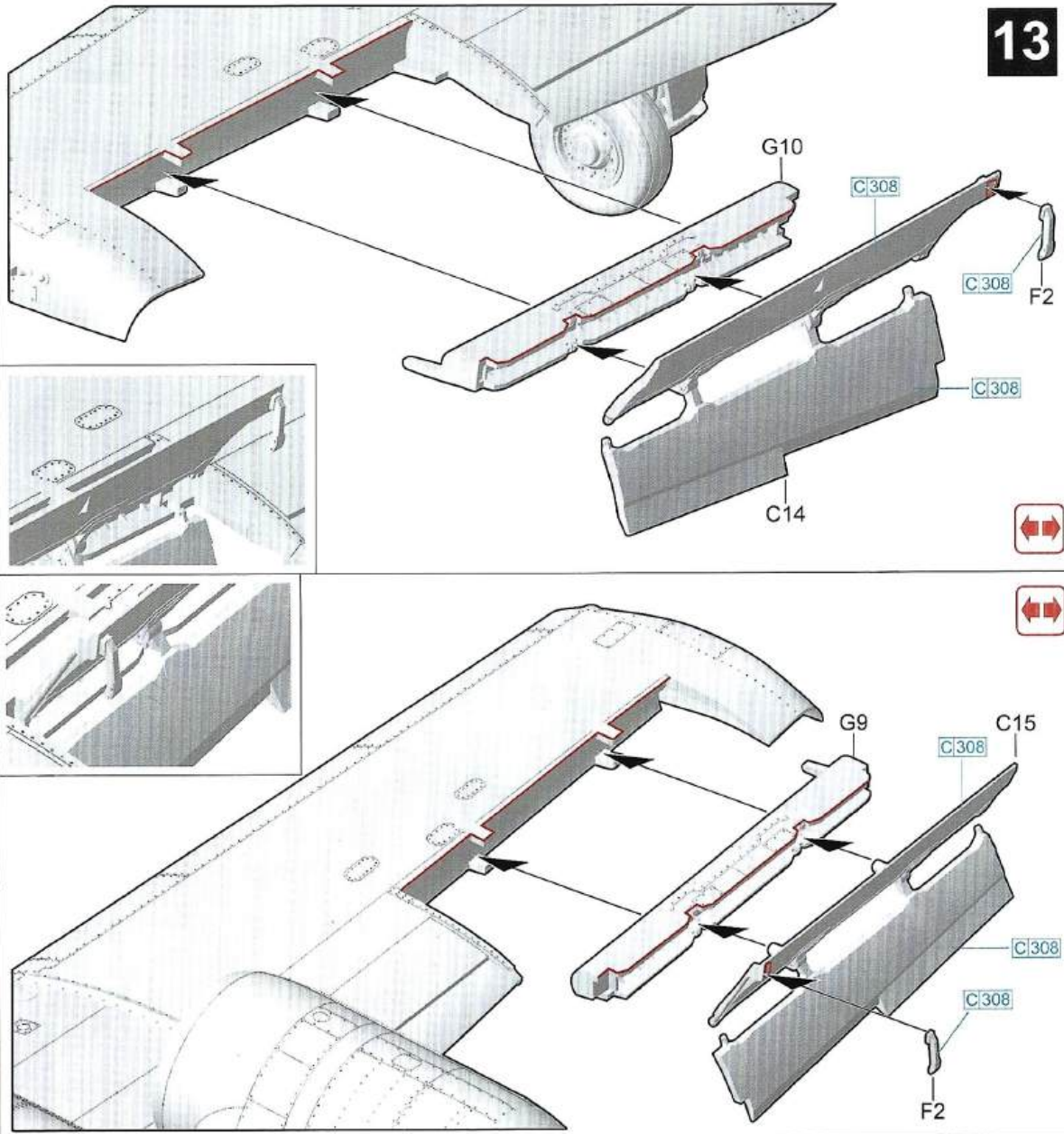
11



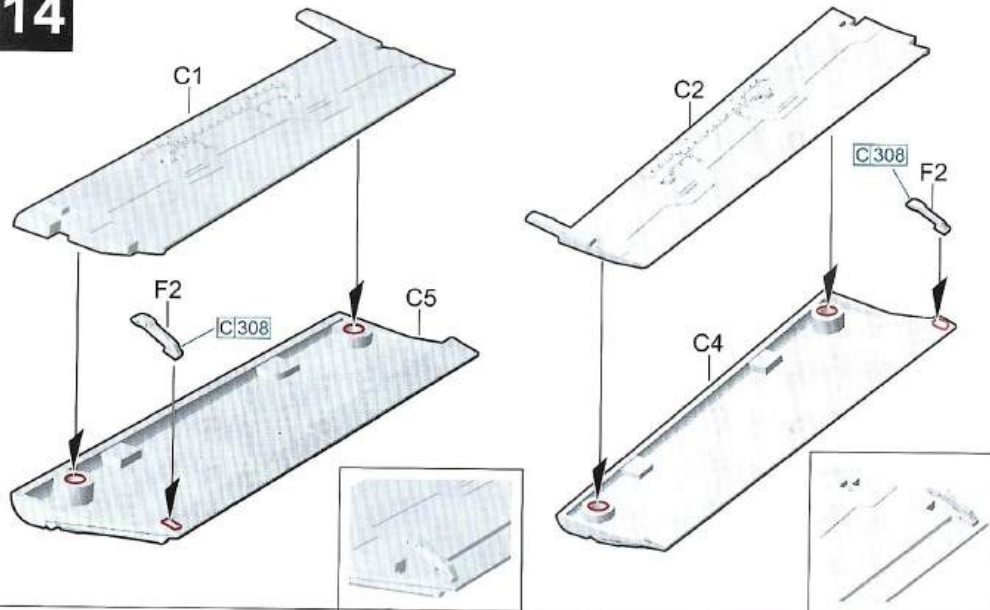
12



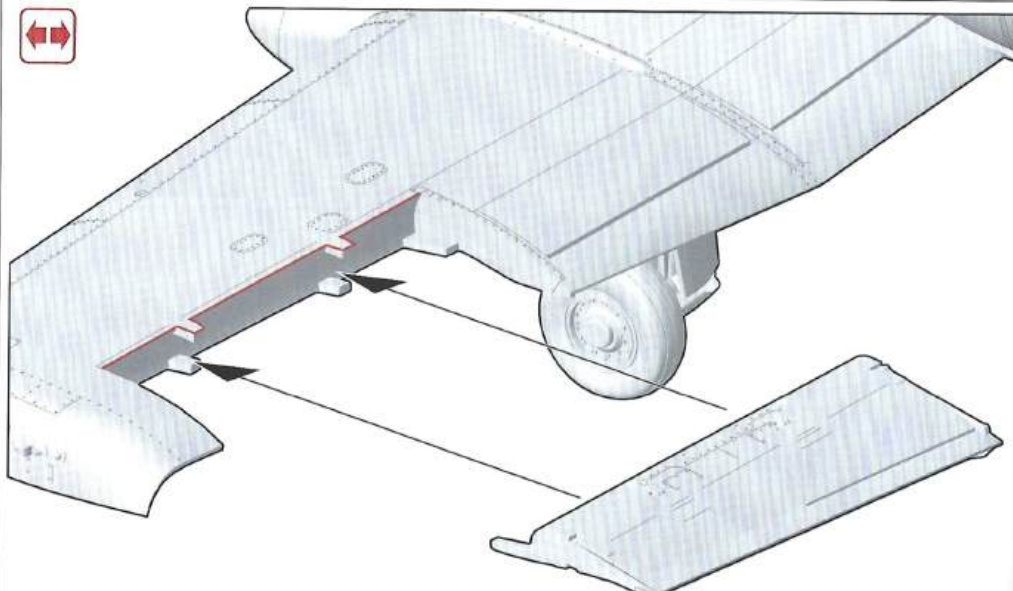
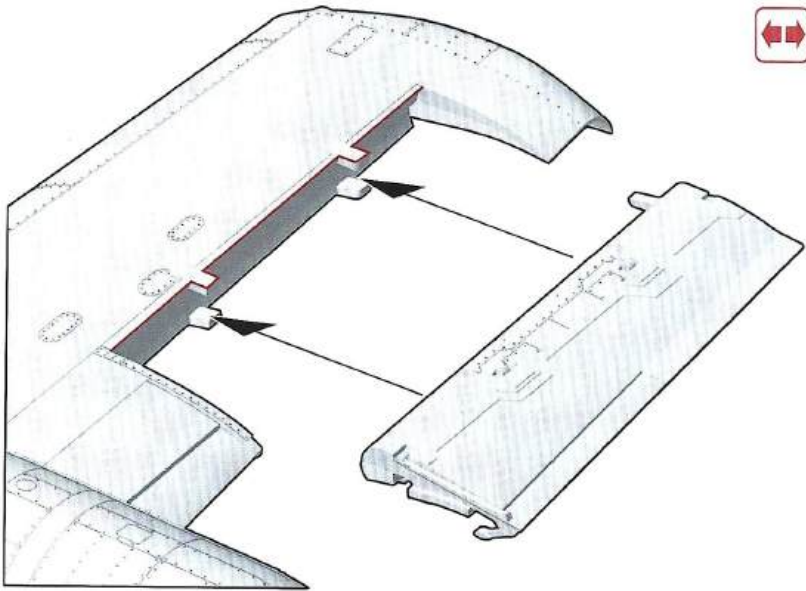
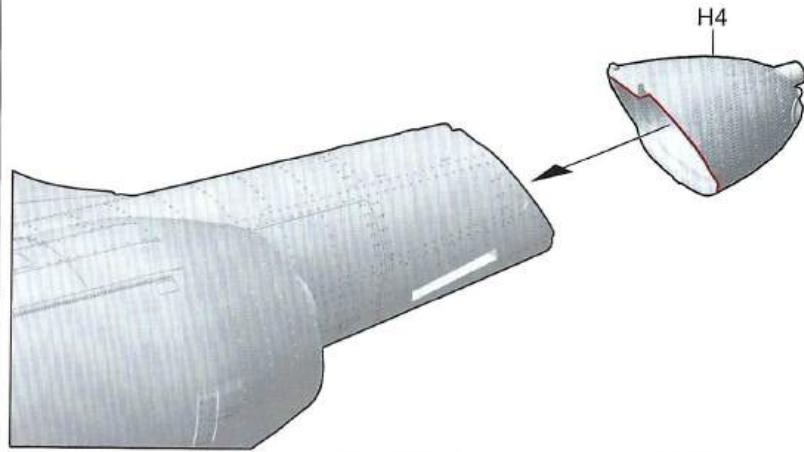
13



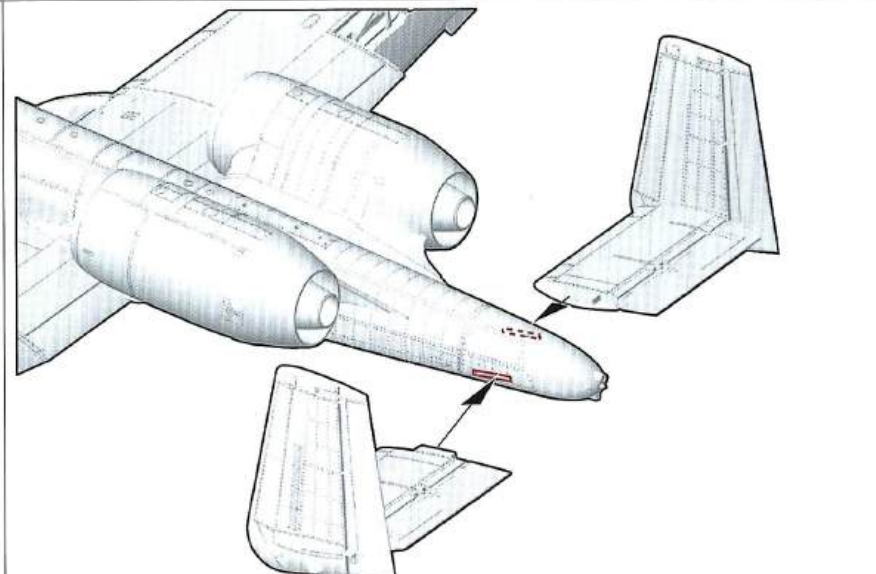
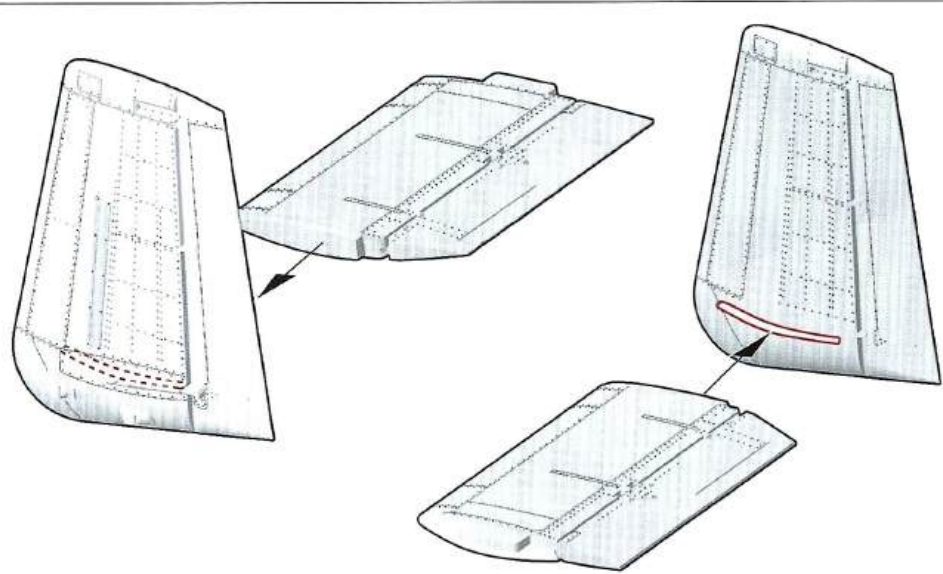
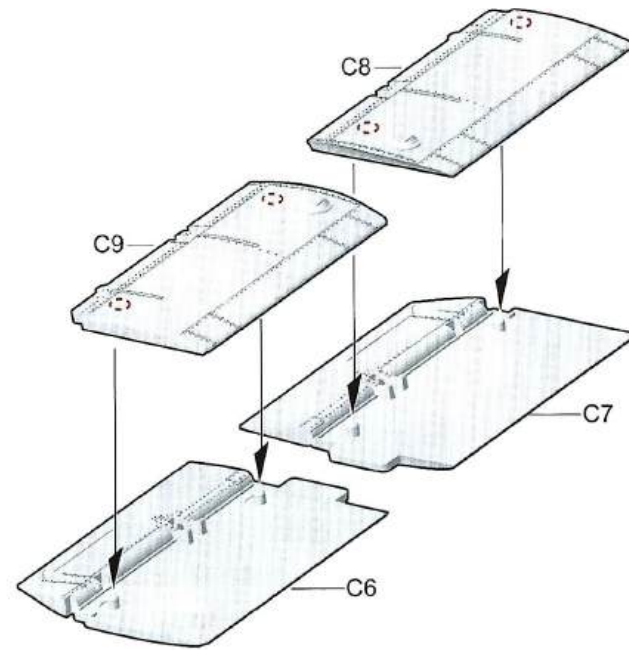
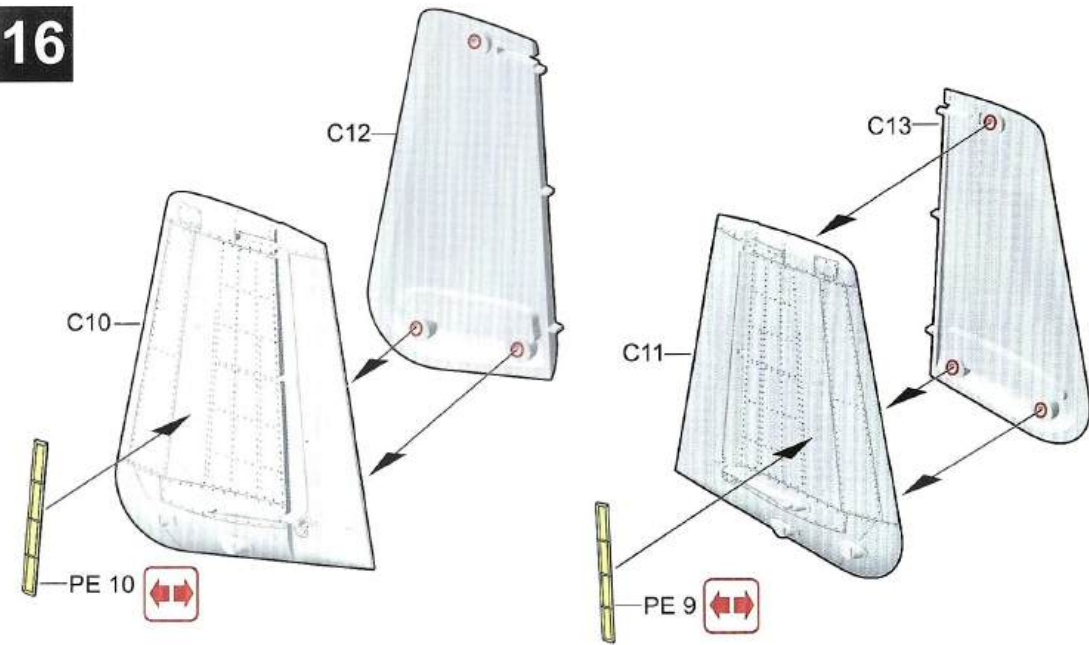
14



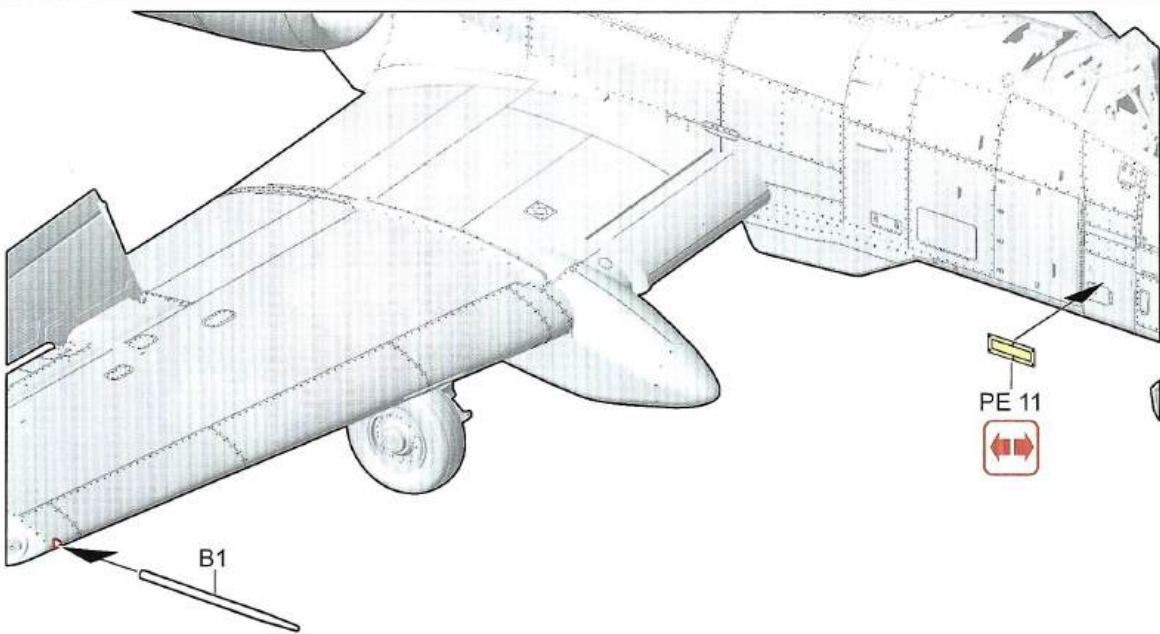
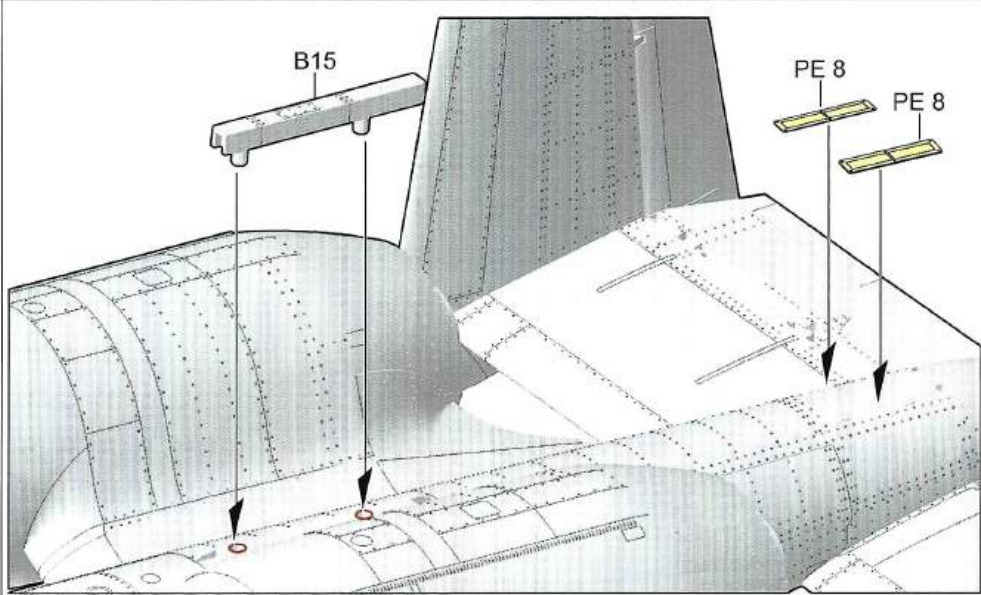
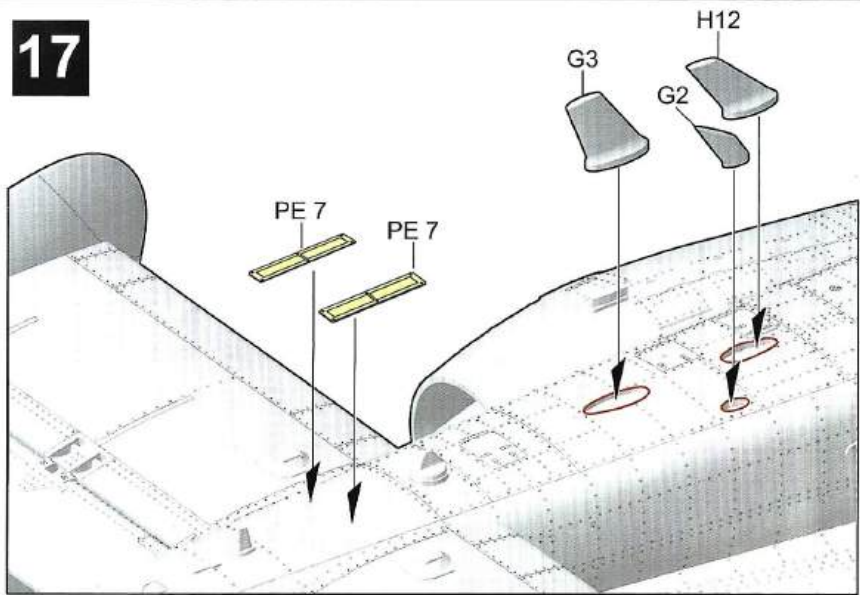
15



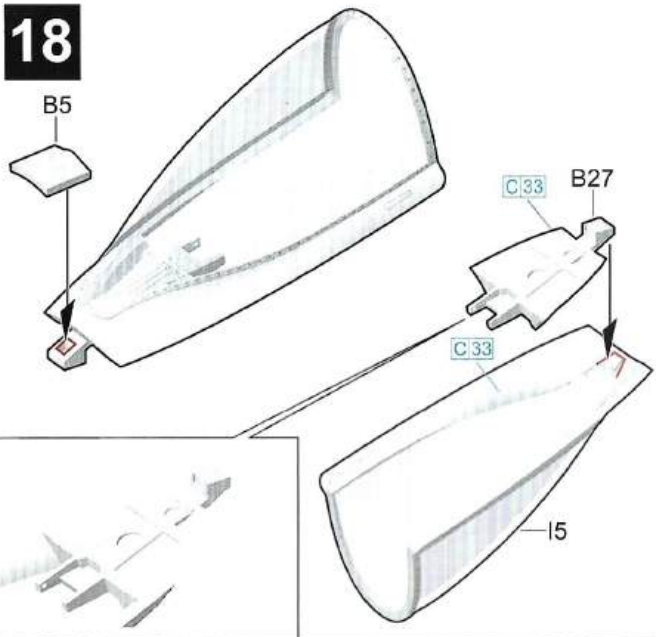
16

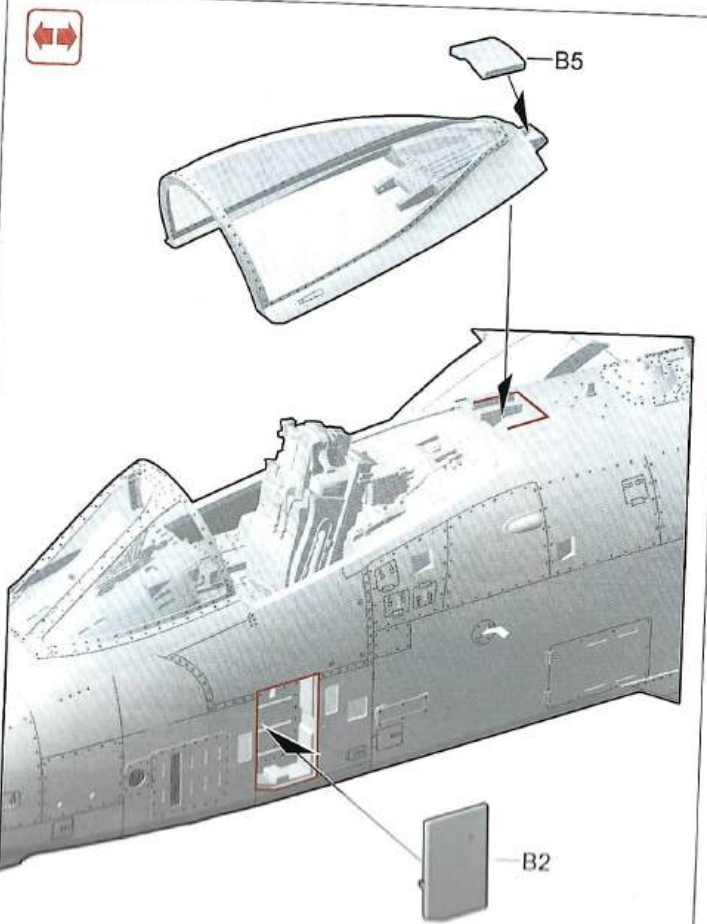
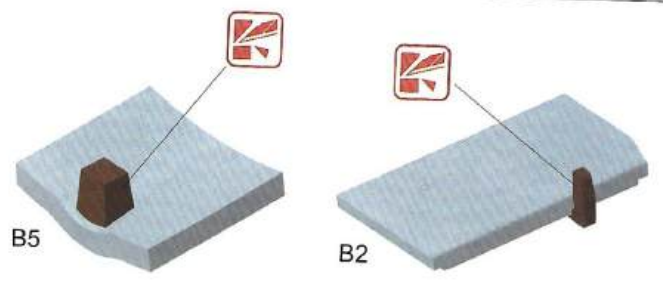
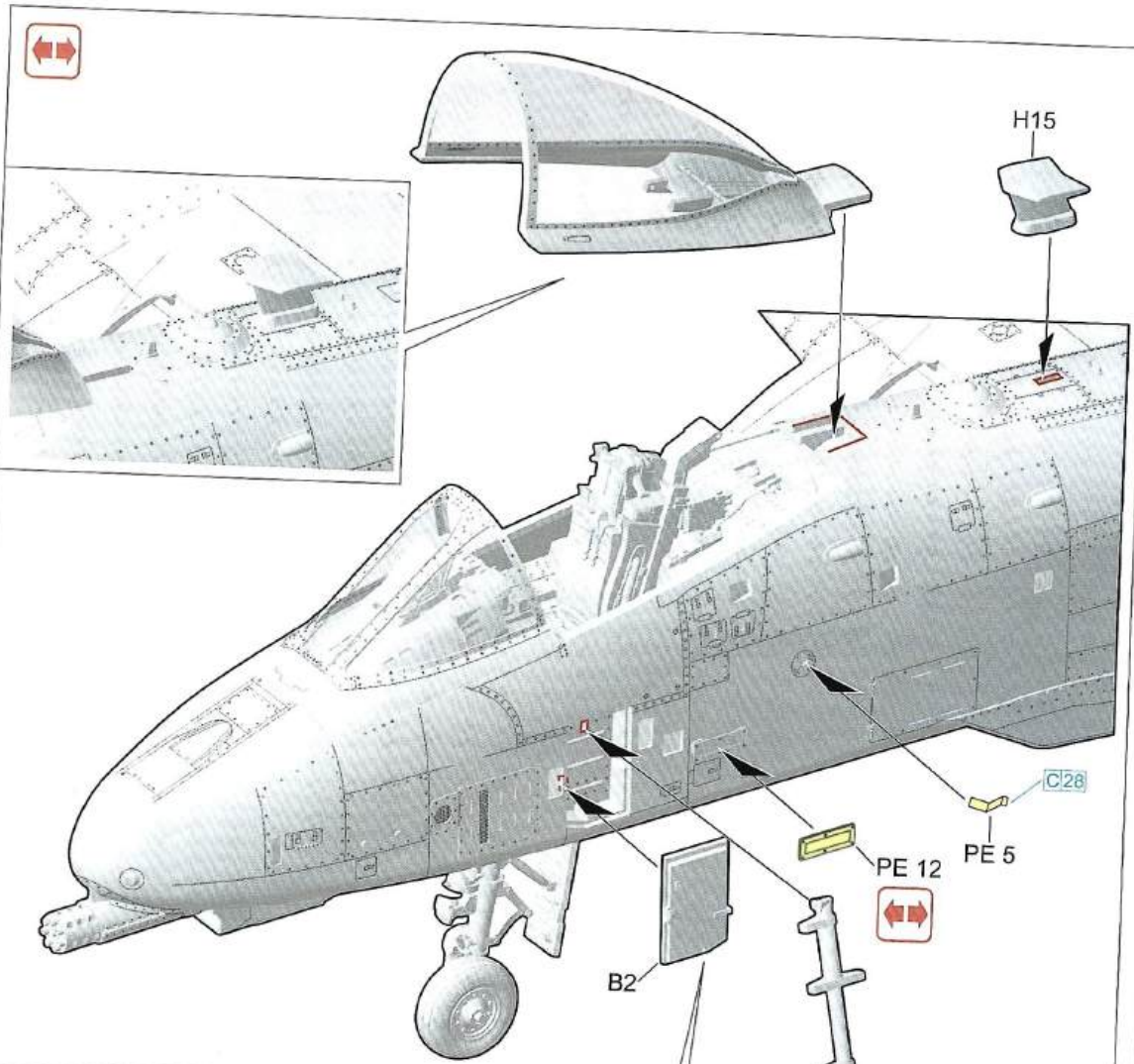


17

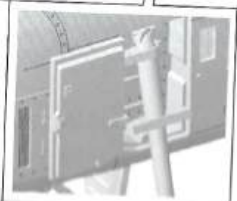


18

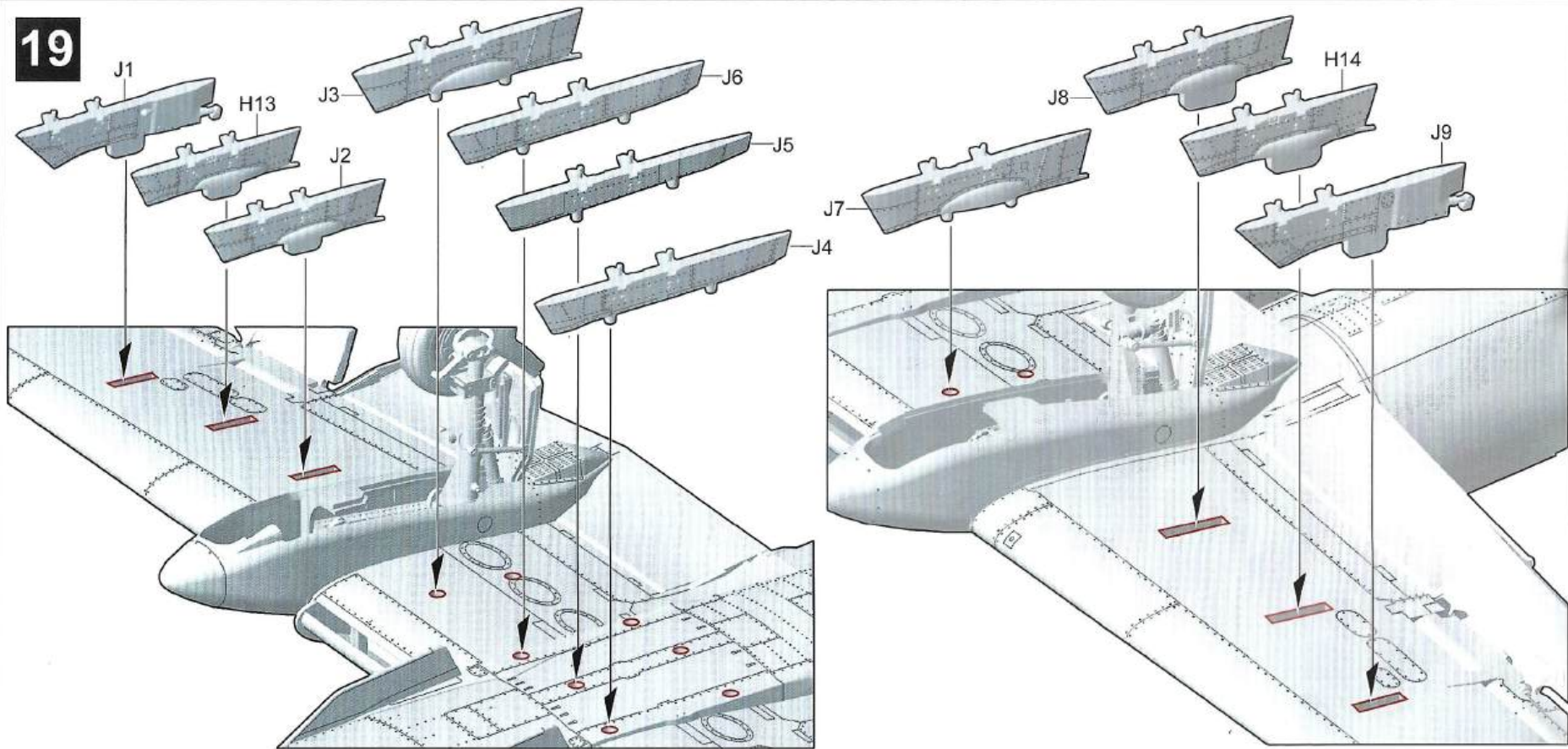




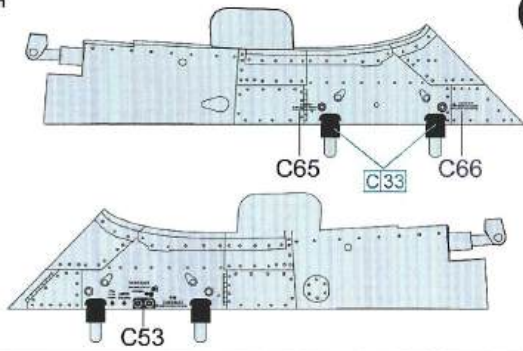
- A14 
  - A79 
  - A89 
  - C308 
  - B2 
- Painting scheme A for use A14  
 涂装A使用水贴A14  
 Painting scheme F for use A79  
 涂装F使用水贴A79  
 Painting scheme G for use A89  
 涂装G使用水贴A79



19

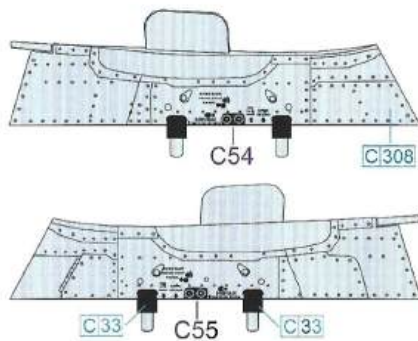


Pylon 挂架



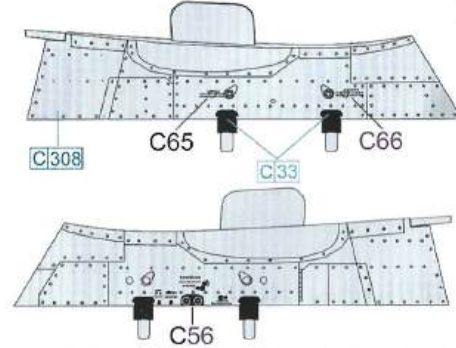
J1

Pylon 挂架



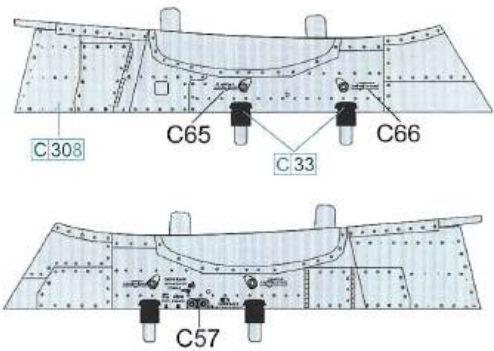
H13

Pylon 挂架



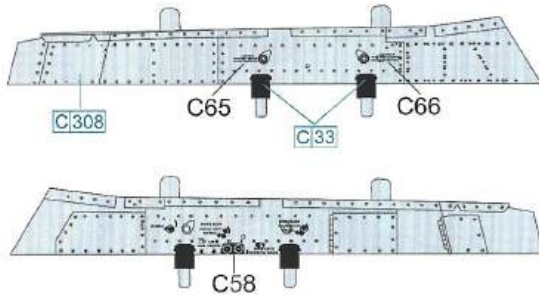
J2

Pylon  
挂架



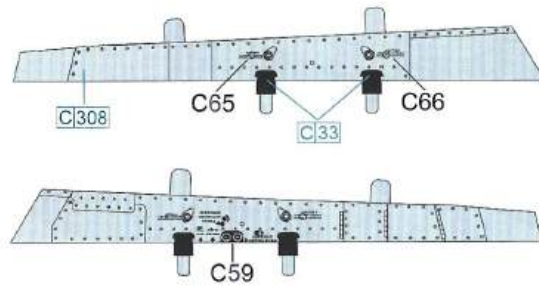
J3

Pylon  
挂架



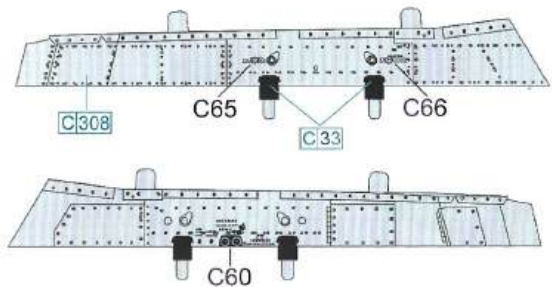
J6

Pylon  
挂架



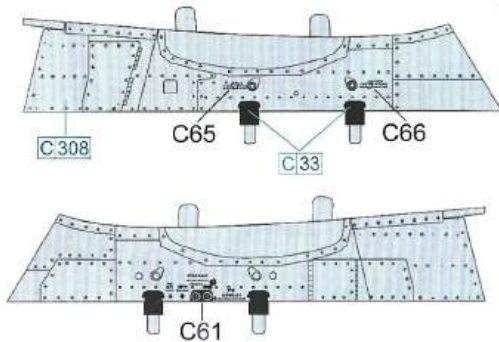
J5

Pylon  
挂架



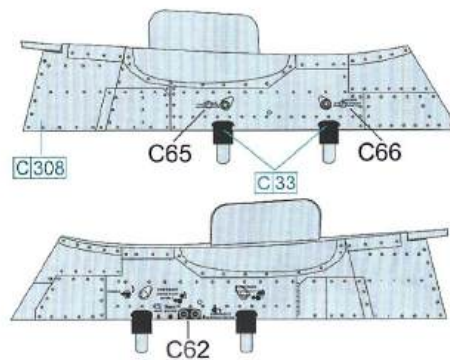
J4

Pylon  
挂架



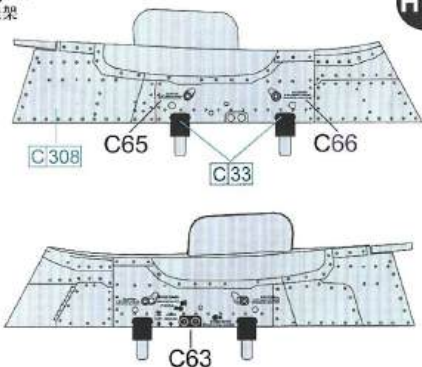
J7

Pylon  
挂架



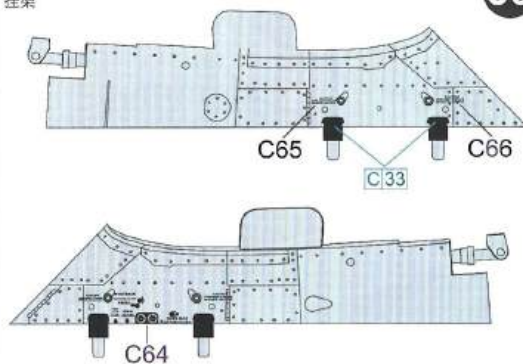
J8

Pylon  
挂架



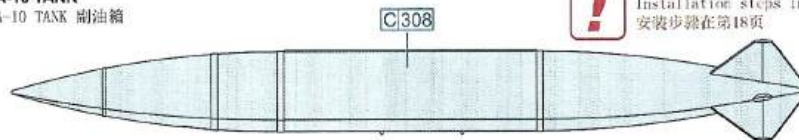
H14

Pylon  
挂架



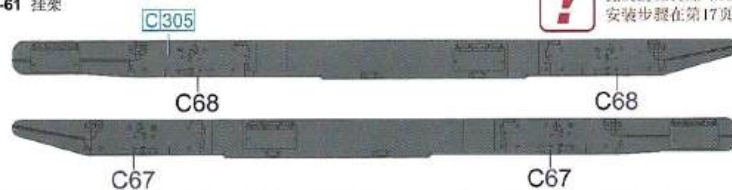
J9

A-10 TANK  
A-10 TANK 副油箱



Installation steps in P18  
安装步骤在第18页

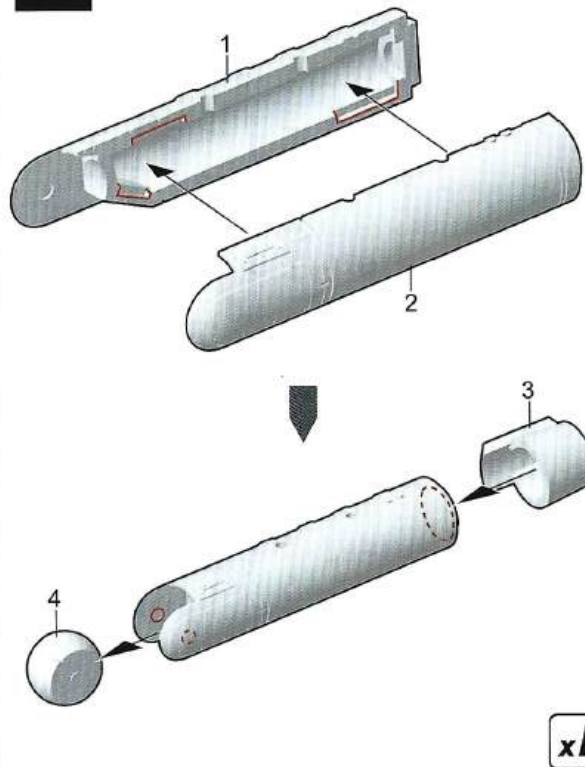
BRU-61 PYLON  
BRU-61 挂架



Installation steps in P17  
安装步骤在第17页

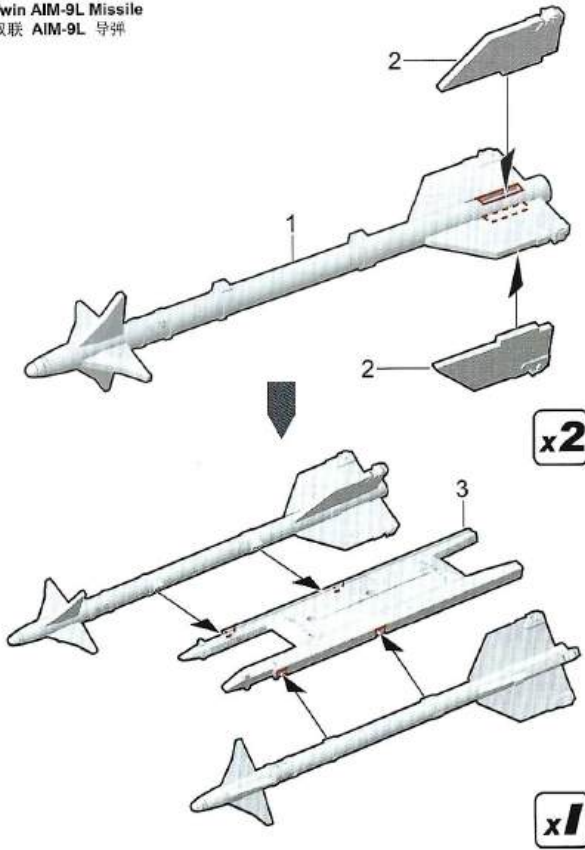
20

AN/AAQ-28(V) POD  
AN/AAQ-28(V) 闪电型瞄准吊舱



x1

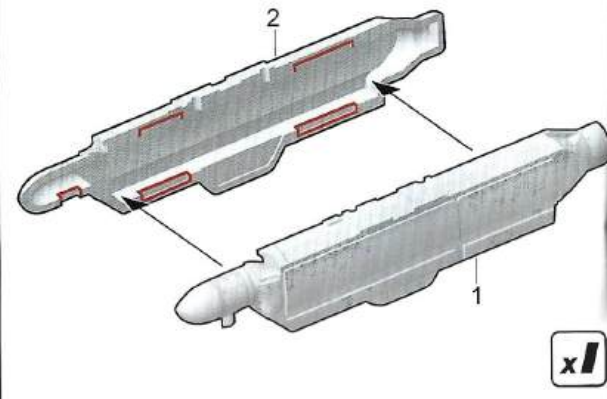
Twin AIM-9L Missile  
双联 AIM-9L 导弹



x2

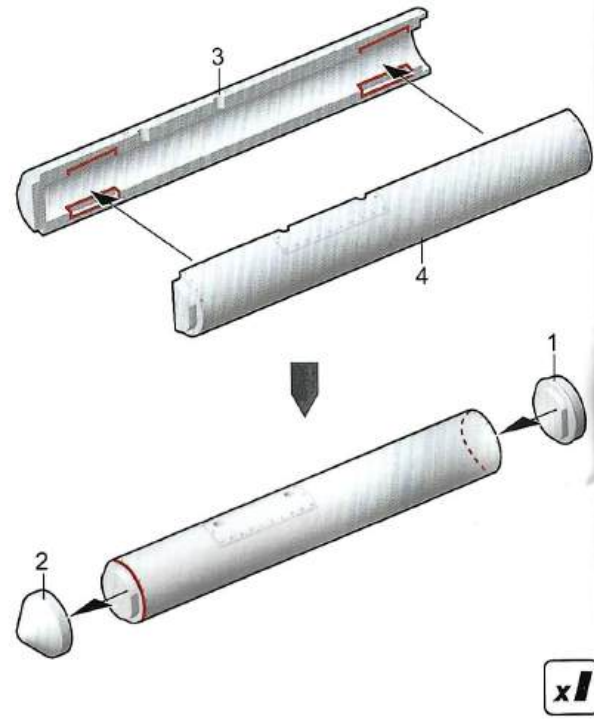
x1

ALQ-131 ECM POD  
ALQ-131 导弹电子对抗吊舱



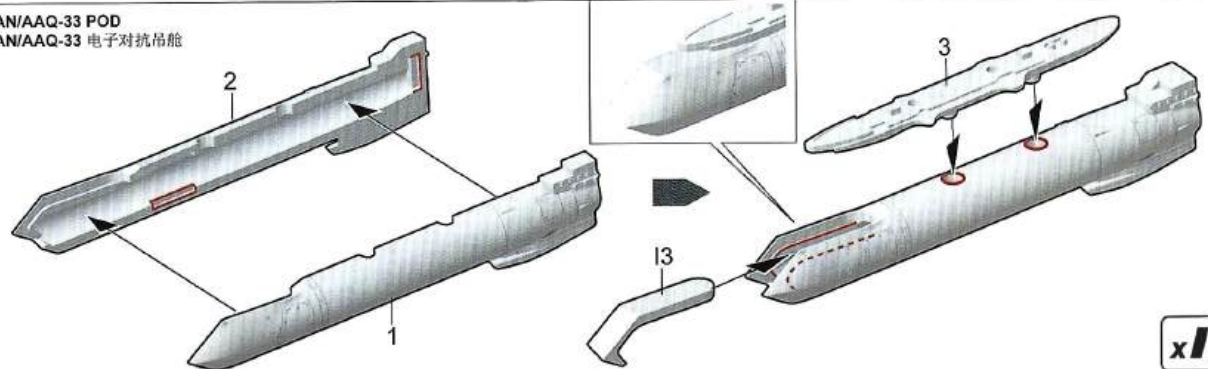
x1

SUU-25 Missile  
SUU-25 导弹



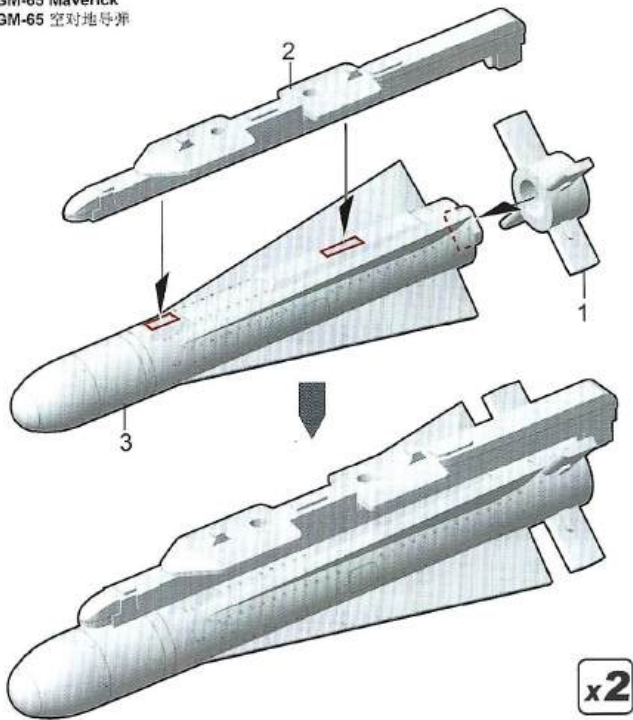
x1

AN/AAQ-33 POD  
AN/AAQ-33 电子对抗吊舱

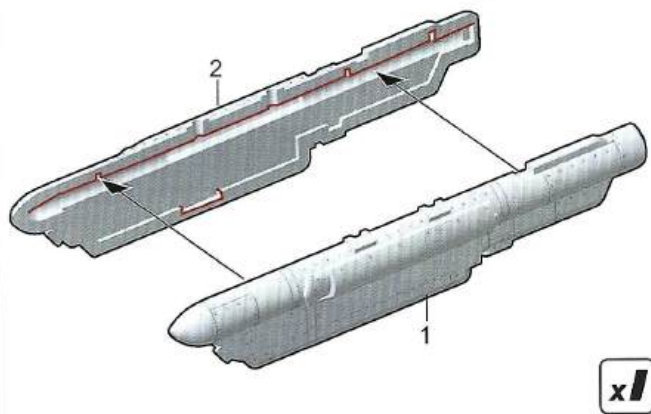


x1

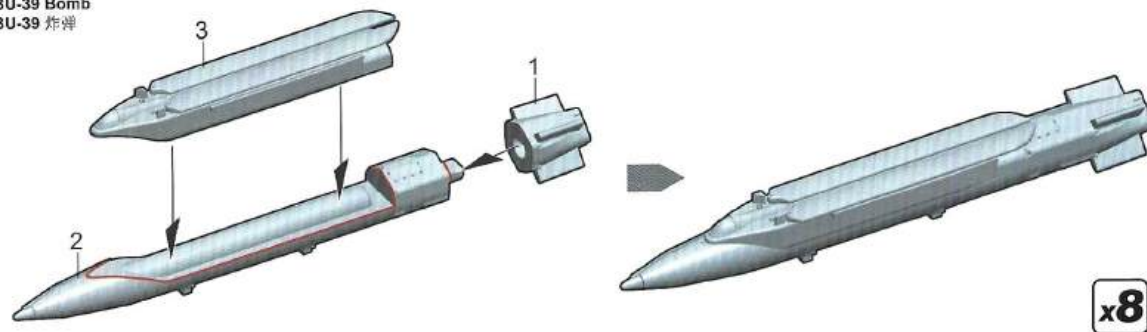
AGM-65 Maverick  
AGM-65 空对地导弹



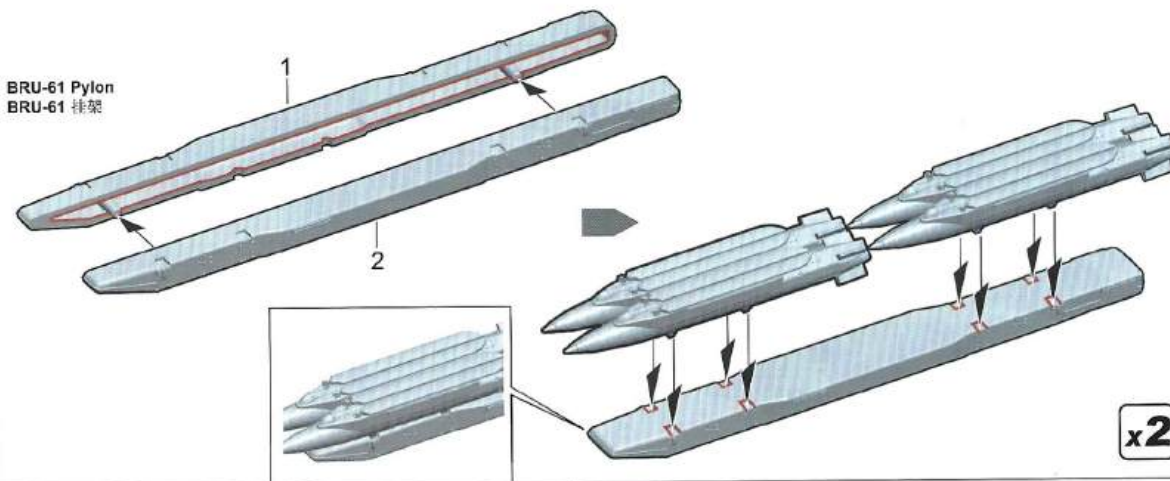
AN/ALQ-184 ECM POD  
AN/ALQ-184 自卫式电子对抗吊舱



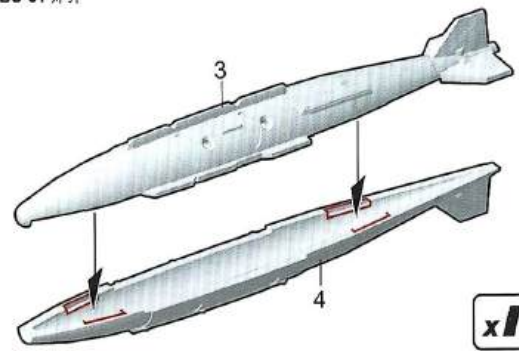
GBU-39 Bomb  
GBU-39 炸弹



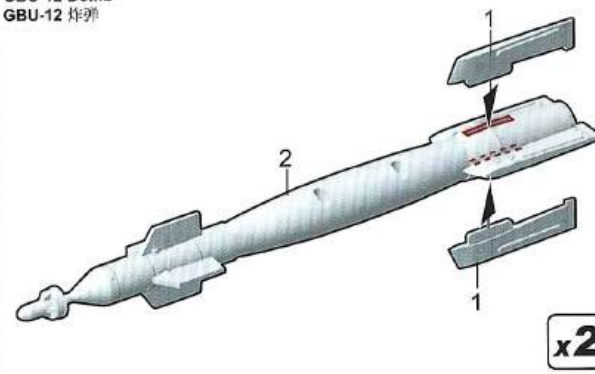
BRU-61 Pylon  
BRU-61 挂架



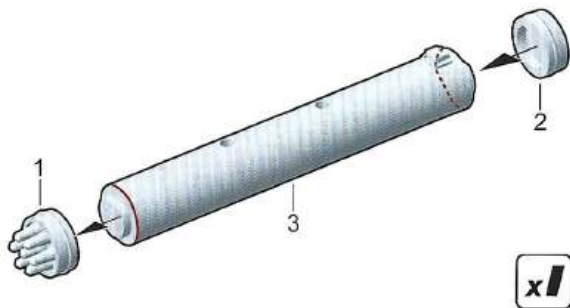
GBU-31 Bomb  
GBU-31 炸弹



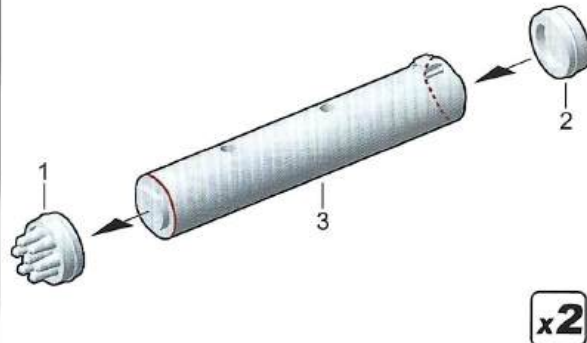
GBU-12 Bomb  
GBU-12 炸弹



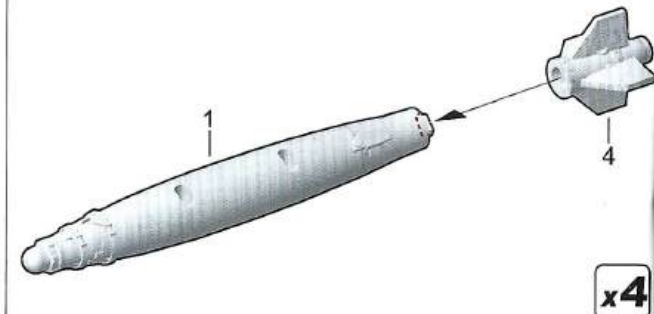
LAU-68 Launcher  
LAU-68 火箭巢



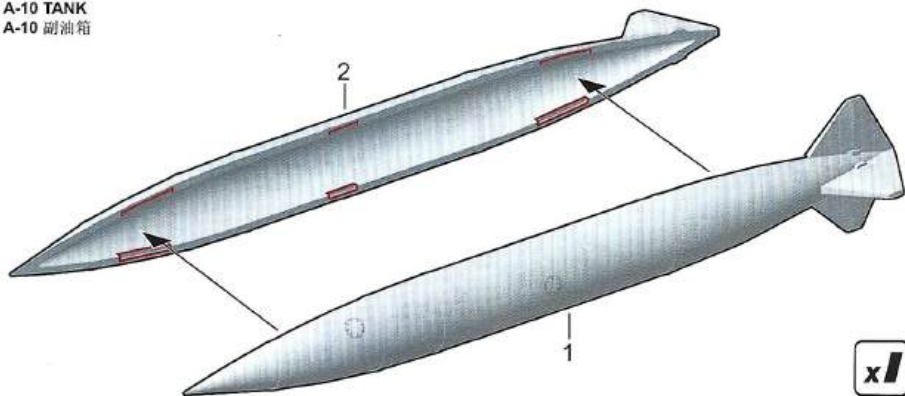
LAU-131 Launcher  
LAU-131 火箭巢



GBU-38 Bomb  
GBU-38 炸弹



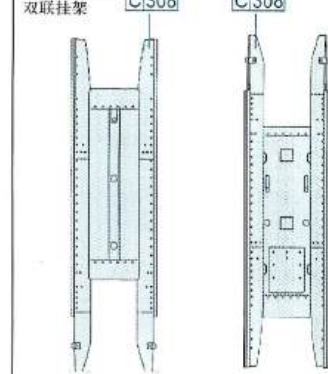
A-10 TANK  
A-10 副油箱



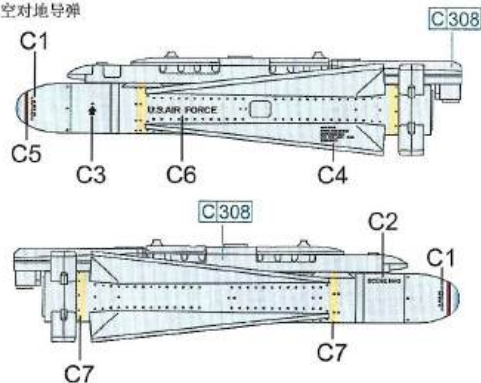
GBU-39 Bomb  
GBU-39 炸弹



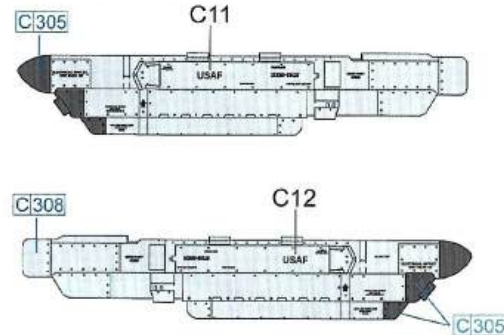
Twin Pylon  
双联挂架



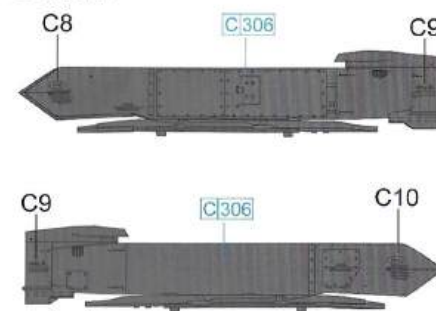
AGM-65 Maverick  
AGM-65 空对地导弹



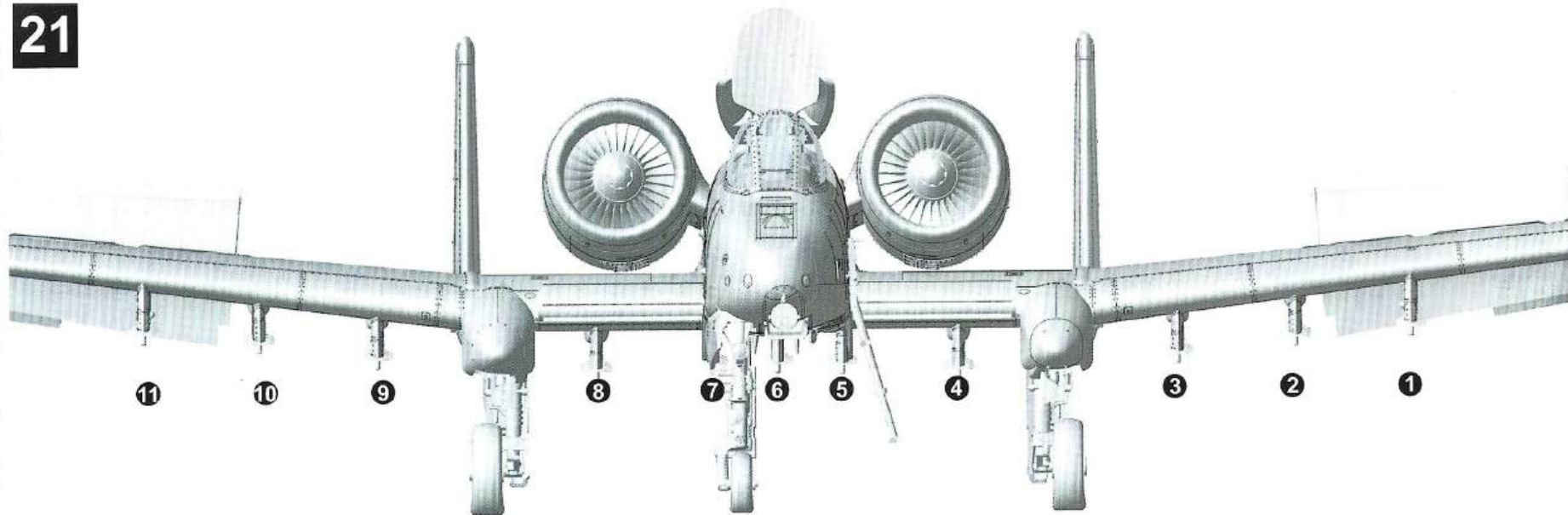
AN/ALQ-184 ECM POD  
AN/ALQ-184 自卫式电子对抗吊舱



AN/AAQ-33 POD  
AN/AAQ-33 电子对抗吊舱



21

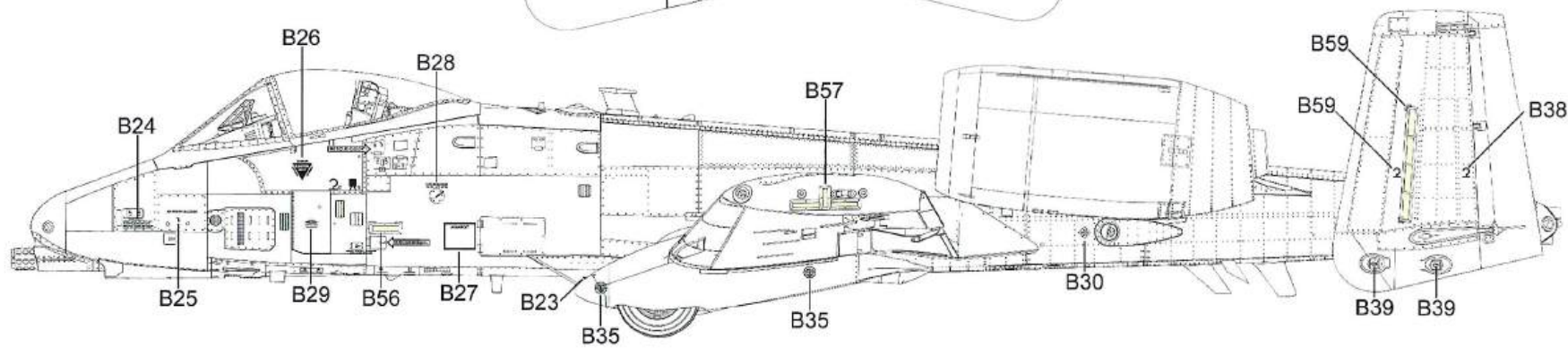
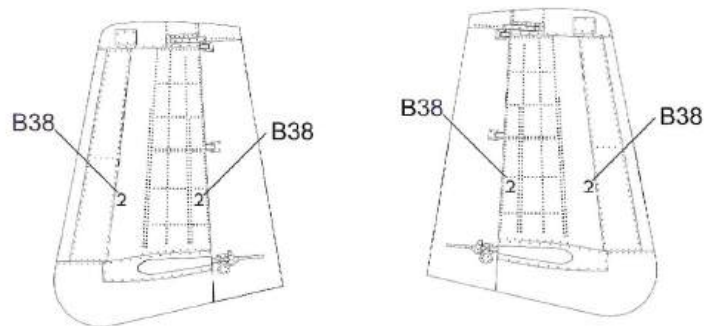
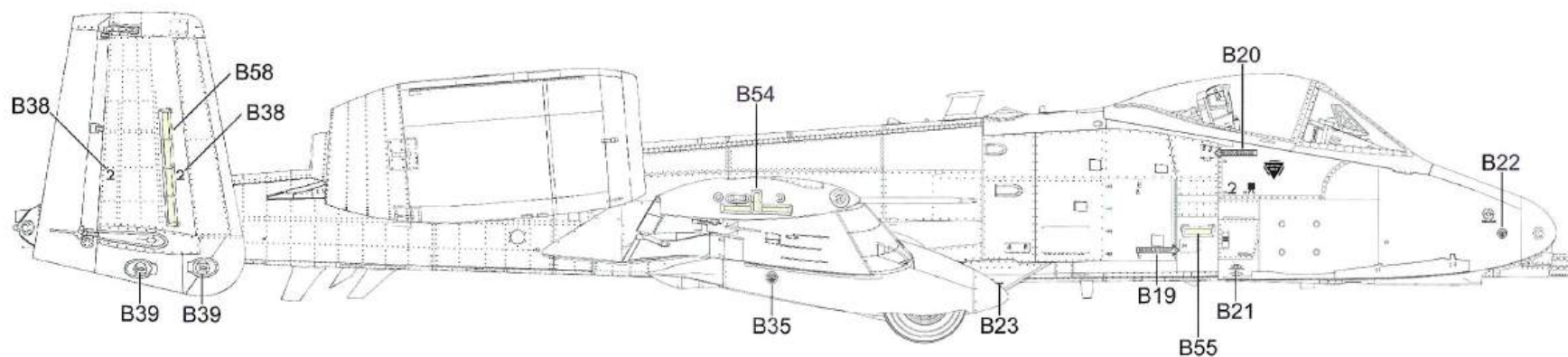


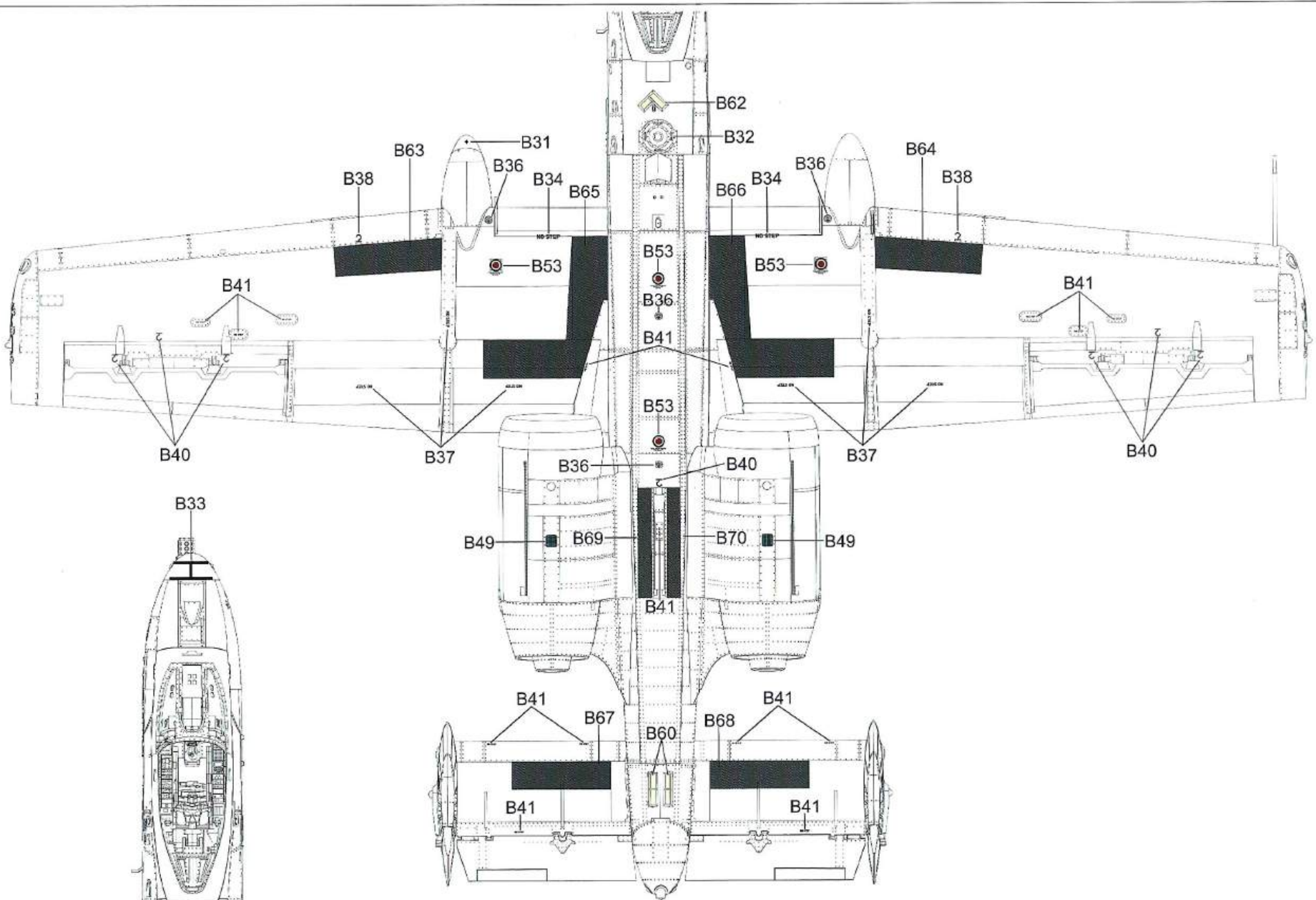
Weapon Ordnance 1  
挂载方案 1

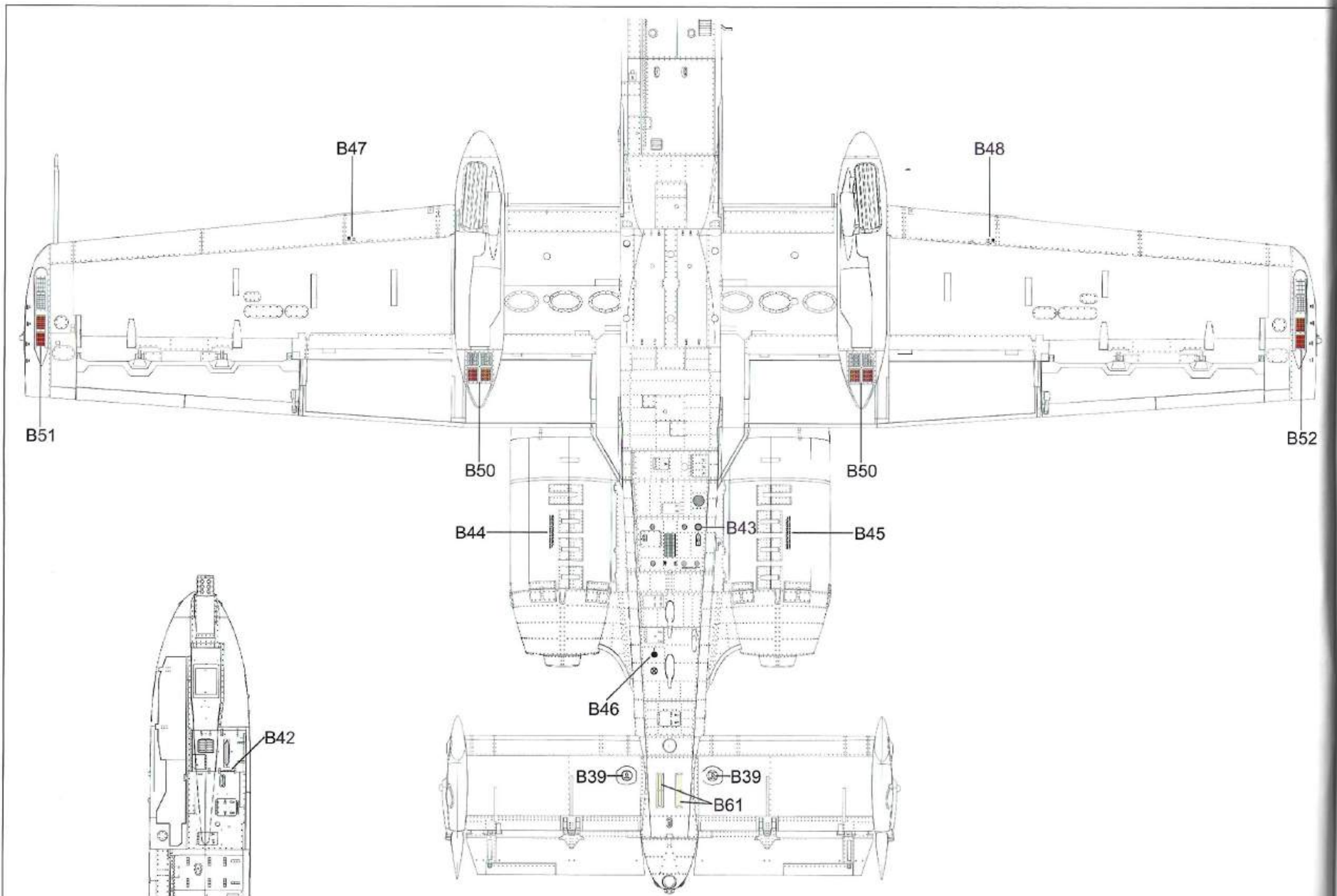
|            | 11 | 10 | 9   | 8 | 7 | 6 | 5 | 4 | 3   | 2 | 1   |
|------------|----|----|-----|---|---|---|---|---|-----|---|-----|
| AIM-9      |    |    |     |   |   |   |   |   |     |   | ● ● |
| GBU-38     |    |    |     | ● |   |   | ● |   |     |   |     |
| GBU-31(84) |    |    |     |   | ● |   |   |   |     |   |     |
| AGM-65     |    |    |     |   |   |   |   |   | ●   |   |     |
| LAU-131    |    |    |     |   |   |   |   |   |     | ● |     |
| LAU-68     |    |    |     |   |   |   |   |   |     | ● |     |
| GBU-39     |    |    | ● ● |   |   |   |   |   | ● ● |   |     |
| SUU-25     |    |    |     |   |   |   |   |   | ●   |   |     |
| GBU-12     |    |    | ●   |   |   |   |   | ● |     |   |     |
| AN/AAQ-28  |    | ●  |     |   |   |   |   |   |     |   |     |
| AN/AAQ-33  |    | ●  |     |   |   |   |   |   |     |   |     |
| AN/ALQ-184 | ●  |    |     |   |   |   |   |   |     |   |     |

| Weapon Ordinance 2<br>挂载方案 2 |    |   |   |   |   |   |   |   |   |   | Weapon Ordinance 3<br>挂载方案 3 |    |   |   |   |   |   |   |   |   |   |   |
|------------------------------|----|---|---|---|---|---|---|---|---|---|------------------------------|----|---|---|---|---|---|---|---|---|---|---|
| 11                           | 10 | 9 | 8 | 7 | 6 | 5 | 4 | 3 | 2 | 1 | 11                           | 10 | 9 | 8 | 7 | 6 | 5 | 4 | 3 | 2 | 1 |   |
| AIM-9                        | ●  | ● |   |   |   |   |   |   |   |   | AIM-9                        | ●  | ● |   |   |   |   |   |   |   |   |   |
| GBU-12                       |    |   | ● |   |   |   |   |   |   | ● | GBU-12                       |    |   |   |   |   |   |   |   | ● |   |   |
| GBU-38                       |    |   |   | ● |   | ● | ● |   |   |   | GBU-38                       |    |   |   | ● | ● |   |   | ● |   |   |   |
| GBU-31                       |    |   |   |   | ● |   |   |   |   |   | GBU-31                       |    |   |   |   |   |   |   |   |   | ● |   |
| AGM-65                       |    |   |   |   |   |   |   | ● |   |   | AGM-65                       |    |   |   |   |   |   |   |   |   | ● |   |
| LAU-131                      |    |   |   |   |   |   |   |   | ● |   | LAU-131                      |    |   | ● |   |   |   |   |   |   | ● |   |
| AN/AAQ-28                    |    | ● |   |   |   |   |   |   |   |   | AN/AAQ-28                    |    | ● |   |   |   |   |   |   |   |   |   |
| AN/AAQ-33                    |    |   |   |   |   |   |   |   |   |   | AN/AAQ-33                    |    |   |   |   |   |   |   |   |   |   |   |
| ALQ-131                      |    |   |   |   |   |   |   |   |   |   | ALQ-131                      |    |   |   |   |   |   |   |   |   |   |   |
| ALQ-184                      |    |   |   |   |   |   |   |   |   |   | ALQ-184                      |    |   |   |   |   |   |   |   |   | ● |   |
| A-10 TANK                    |    |   |   |   |   |   |   |   |   |   | A-10 TANK                    |    |   |   |   |   |   |   |   |   |   |   |
| Weapon Ordinance 4<br>挂载方案 4 |    |   |   |   |   |   |   |   |   |   | Weapon Ordinance 5<br>挂载方案 5 |    |   |   |   |   |   |   |   |   |   |   |
| 11                           | 10 | 9 | 8 | 7 | 6 | 5 | 4 | 3 | 2 | 1 | 11                           | 10 | 9 | 8 | 7 | 6 | 5 | 4 | 3 | 2 | 1 |   |
| AIM-9                        | ●  | ● |   |   |   |   |   |   |   |   | AIM-9                        | ●  | ● |   |   |   |   |   |   |   |   |   |
| GBU-12                       |    |   |   |   |   |   |   |   |   |   | GBU-12                       |    |   |   |   |   |   |   |   |   |   |   |
| GBU-38                       |    |   |   | ● | ● |   | ● | ● |   |   | GBU-38                       |    |   |   | ● |   |   |   |   | ● |   |   |
| GBU-31                       |    |   |   |   |   |   |   |   |   |   | GBU-31                       |    |   |   |   |   |   |   |   |   | ● |   |
| AGM-65                       |    |   |   | ● |   |   |   | ● |   |   | AGM-65                       |    |   | ● |   |   |   |   |   |   | ● |   |
| LAU-131                      |    | ● |   |   |   |   |   |   |   |   | LAU-131                      |    |   |   |   |   |   |   |   |   |   |   |
| AN/AAQ-28                    |    |   |   |   |   |   |   |   |   |   | AN/AAQ-28                    |    |   |   |   |   |   |   |   |   |   |   |
| AN/AAQ-33                    |    |   |   |   |   |   |   |   | ● |   | AN/AAQ-33                    |    | ● |   |   |   |   |   |   |   |   |   |
| ALQ-131                      |    |   |   |   |   |   |   |   |   |   | ALQ-131                      |    |   |   |   |   |   |   |   |   |   | ● |
| ALQ-184                      |    |   |   |   |   |   |   |   | ● |   | ALQ-184                      |    |   |   |   |   |   |   |   |   |   |   |
| A-10 TANK                    |    |   |   |   |   |   |   |   |   |   | A-10 TANK                    |    |   |   |   | ● |   |   |   |   |   |   |

23














注意事項 CAUTION 組み立てのご注意

- (1) 勿于近火处使用胶水或油漆, 并打开窗户保持空气流通。
- (2) 涂料的号码请参考本栏以下的说明。本品本身不包括胶水和涂料。
- (3) 自板件中取出部件时, 应用模型专用剪, 并用介刀或小锉除去多余胶料。
- (4) 各图形的含义可参考本栏以下说明。


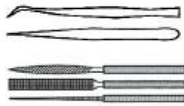

- (1) When you use glue or paint, do not use near a open flame, and use in a well-ventilated room.
- (2) See below for the color list. Glue and paint are not included in the kit.
- (3) When you take parts off the runner frame, use the modeling scissors and trim excess plastic with a cutter or a file.
- (4) See below for the meaning of symbols.

- (1) 接着剂や塗料は火の近くで使わないで下さい。使用の際は換気をよくして下さい。
- (2) 塗料指定のは下記のとおりです。接着剤や塗料は入っていませんので別に求めて下さい。
- (3) 部品のランナーから切り離す時は模型用ハサミ等を使い、余分な部分はカッターやヤスリ等で仕上げして下さい。
- (4) 組立図のサインマークは下の説明を御覧下さい。

图形含义 CAUTION マーク

|   |  |  |   |  |  |
|---|--|--|---|--|--|
|  填平<br>FILL HOLE<br>穴を埋めて下さい |  水印粘紙<br>APPLY DECAL<br>デカールを貼って下さい |  切除<br>CUT OFF<br>切り取って下さい      |  弯折<br>BEND<br>折り曲げて下さい         |  制作两组<br>MAKE TWO SET<br>2個作って下さい |  另一侧相同制作<br>DO THE SAME ON THE OPPOSITE<br>反対側も取り付けます |
|  胶水<br>CEMENT<br>接着して下さい     |  钻孔<br>OPEN HOLE<br>穴を開けて下さい        |  选择使用<br>OPTIONAL<br>どちらを選んで下さい |  不用胶水<br>NO CEMENT<br>接着しないで下さい |  注意<br>BE CAREFUL<br>注意して下さい      |  瞬間胶<br>INSTANT GLUE FOR METAL<br>瞬間接着剤 (金属用)         |

所使用工具 RECOMMENDED TOOLS 専用工具

|  |  |   |   |
|--|--|---|---|
|  塑胶件用模型胶水<br>Cement<br>プラスチック用接着剤   |  模型用剪钳<br>Side cutters<br>模型用ニッパー |  模型用刻刀<br>Modeling knife<br>模型用ナイフ |  模型用镊子<br>Tweezers<br>ピンセット      |
|  模型用瞬间胶水<br>Instant Cement<br>瞬間接着剤 |  |   |  模型用锉刀<br>Diamond file<br>模型用ヤスリ |

水贴纸使用说明 DECAL APPLICATION スライドマークの貼り方

- (1) 用模型剪刀或刻刀切下所需的图案部分。
- (2) 将水贴纸浸泡在温水中10秒左右取出放置于戏水的干布上。
- (3) 手拿着水贴纸基的一角, 用模型镊子小心夹住浮起的水贴图案移至模型表面准确位置。
- (4) 用手指适当沾水均匀涂于水贴图案表面, 使其延展移动至精确位置。
- (5) 用柔软吸水干的布将水贴图案中的气泡向一边挤出, 使水贴在模型表面保持平整。

- (1) Cut off decal from sheet.
- (2) Dip the decal in tepid water for about 10 sec. and place on a clean cloth.
- (3) Hold the backing sheet edge and slide decal onto the model.
- (4) Move decal into position by wetting decal with finger.
- (5) Press decal down gently with a soft cloth until excess water and air bubbles are gone.

- (1) 貼りたいマークをハサミで切り抜きます。
- (2) マークをぬるま湯に10秒ほど浸してからタオル等の布の上に置きます。
- (3) 台紙のはしを手で持ち、貼るところにマークをスライドさせてモデルに移して下さい。
- (4) 指に少し水を付けてマークを濡らしてながら、正しい位置にずらしします。
- (5) 柔らかな布でマークの内側の気泡を押し出しながら、押しつけるようにして水分をとります。

蚀刻片使用说明 PHOTO-ETCHED PARTS エッチングパーツ

- (1) 使用蚀刻片专用剪刀或模型专用刻刀将蚀刻片零件切割下待用。
  - (2) 切割下的零件上有蚀刻片的残留连接点部分, 使用模型专用锉刀细心打磨干净。
  - (3) 蚀刻片部分在涂装之前必须使用专用的模型金属底漆打底。
- 注意事项: 蚀刻片很薄外延较为尖锐, 有划伤手的可能, 在使用之时请务必小心。

- (1) Cut off photo-etched parts using a modeling knife.
  - (2) Carefully remove any excess using a file.
  - (3) Apply metal primer prior to painting.
- Attention, please: Extra care should be taken to avoid personal injury when handling photo-etched parts.

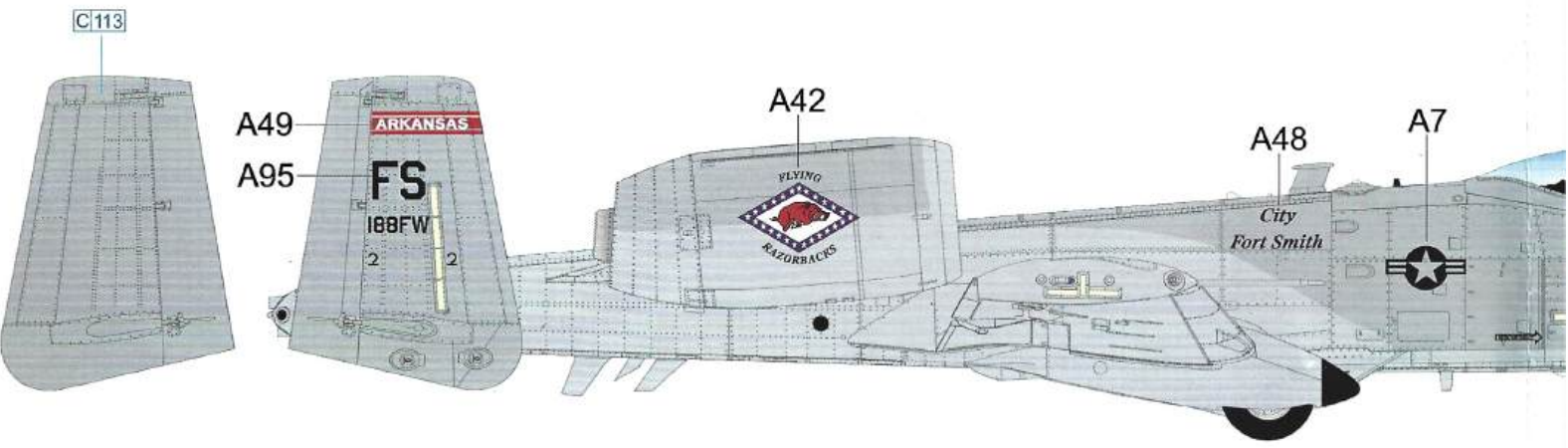
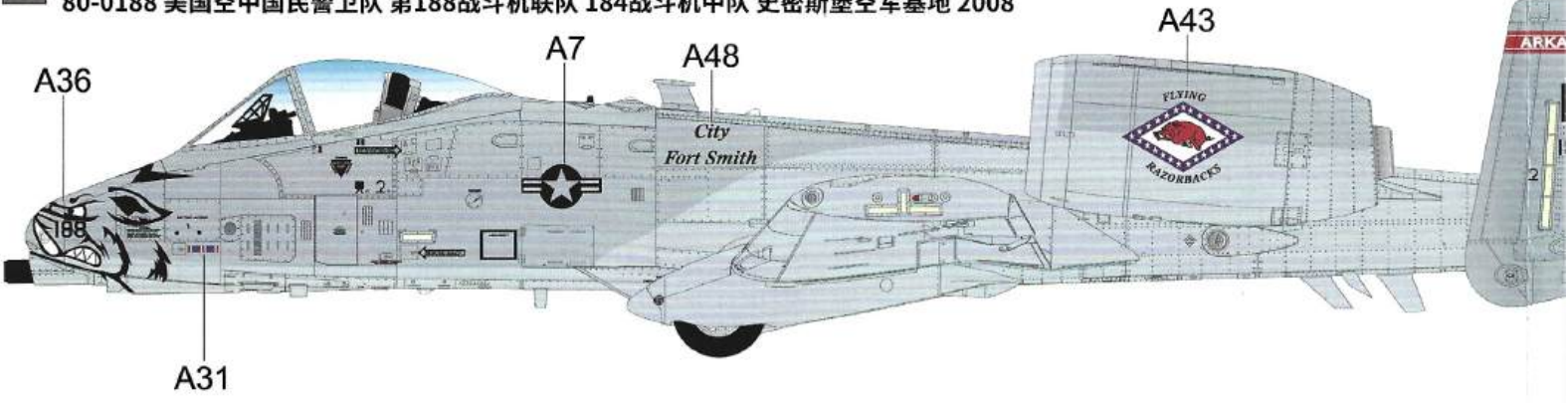
- (1) 切り離す時はカッターナイフを使用してパーツを切り離します。
  - (2) 切り出した時、部品に出っ張った部品が残っている場合は、ヤスリなどで丁寧に削り落とします。
  - (3) 塗装が必要なパーツは下地にメタルプライマーを吹き着けてから塗装します。
- ご注意: エッチングパーツは大変薄く、手などを切り恐れがあります。取扱いには十分注意して下さい。

涂装色表 PAINT REQUIRED カラー番号リスト

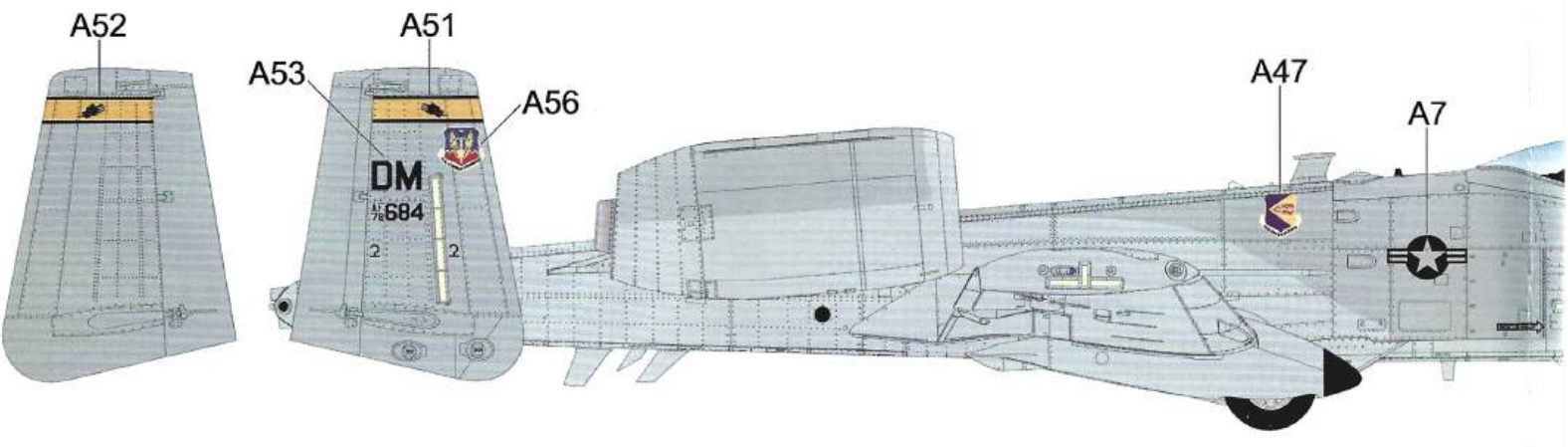
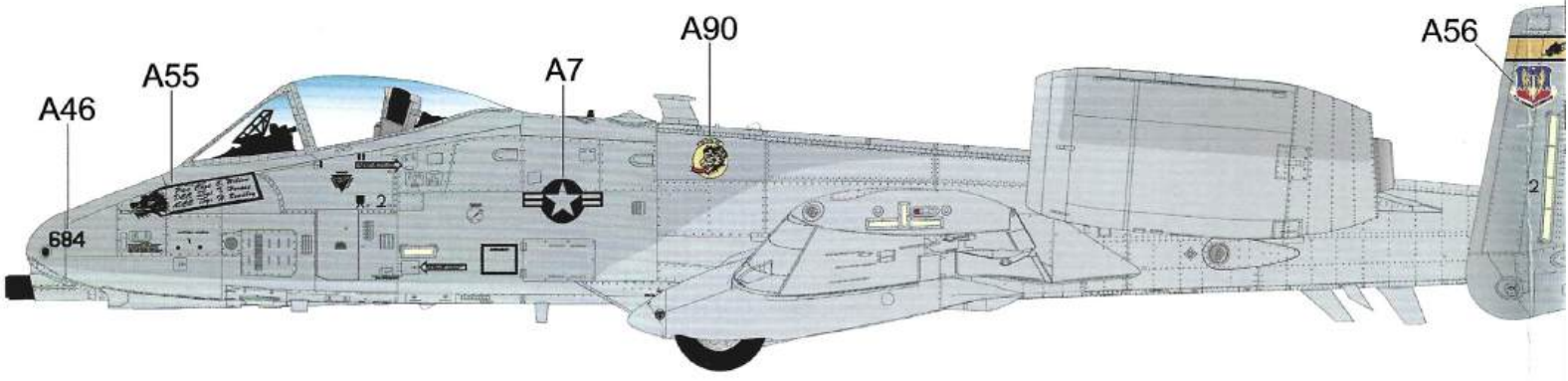
| ■ [C]000 GSI CREOS Mr.COLOR |      |                  |        |            |               |
|-----------------------------|------|------------------|--------|------------|---------------|
| [C]2                        | 亮光黑  | Black            | [C]55  | 卡其色        | Khaki color   |
| [C]4                        | 亮光黄  | Yellow           | [C]137 | 轮胎黑        | Tire black    |
| [C]8                        | 亮光银  | Silver           | [C]214 | 黑铁         | Black iron    |
| [C]10                       | 亮光铜  | Coppery          | [C]304 | 橄榄褐FS34087 | Brown FS34087 |
| [C]28                       | 黑铁色  | Black iron       | [C]305 | 灰FS36118   | Grey FS36118  |
| [C]33                       | 消光黑  | Extinction black | [C]306 | 灰FS36270   | Grey FS36270  |
| [C]47                       | 透明红  | Clear red        | [C]307 | 灰FS36320   | Grey FS36320  |
| [C]50                       | 透明蓝  | Clear blue       | [C]308 | 灰FS36375   | Grey FS36375  |
| [C]316                      | 白    | White            |        |            |               |
| [C]317                      | 灰    | Grey             |        |            |               |
| [C]320                      | 浓松叶色 | Thick pine leaf  |        |            |               |
| [MC]212                     | 金属灰  | Metallic gray    |        |            |               |
| [MC]218                     | 铝金色  | Aluminum gold    |        |            |               |

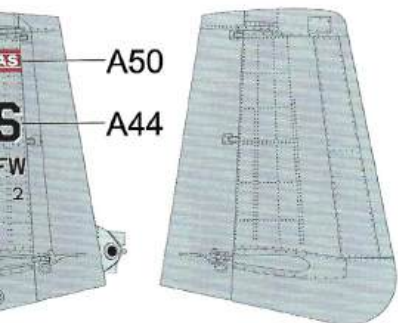


**D** 80-0188 184th Fighter Squadron, 188th Fighter Wing, Fort Smith, USANG, 2008  
 80-0188 美国空中国民警卫队 第188战斗机联队 184战斗机中队 史密斯堡空军基地 2008



**E** 78-0684 354th Fighter Squadron, 355th Fighter Wing, Davis-Monthan AFB, USAF, 2020  
 78-0684 美国空军 第355战斗机联队 354战斗机中队 戴维斯-蒙森空军基地 2020



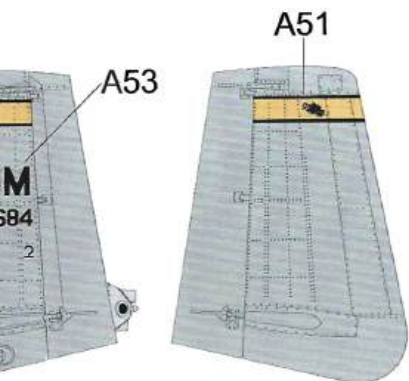


**!** Please refer to scheme A for colour chart on common details, unless instructed specifically  
通用细节颜色漆号请参考涂装A, 除非单独标注



A31

A34



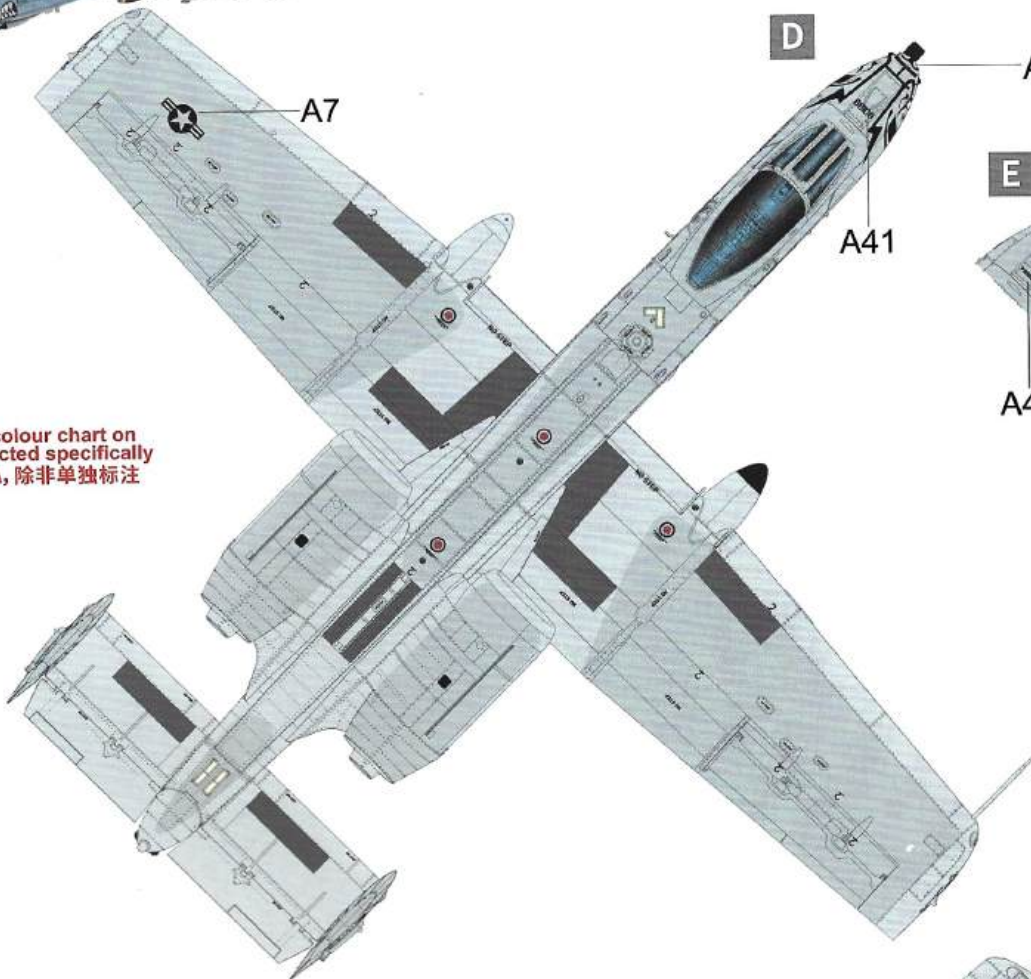
A53

A51

**!** Please refer to scheme A for colour chart on common details, unless instructed specifically  
通用细节颜色漆号请参考涂装A, 除非单独标注



A46



D

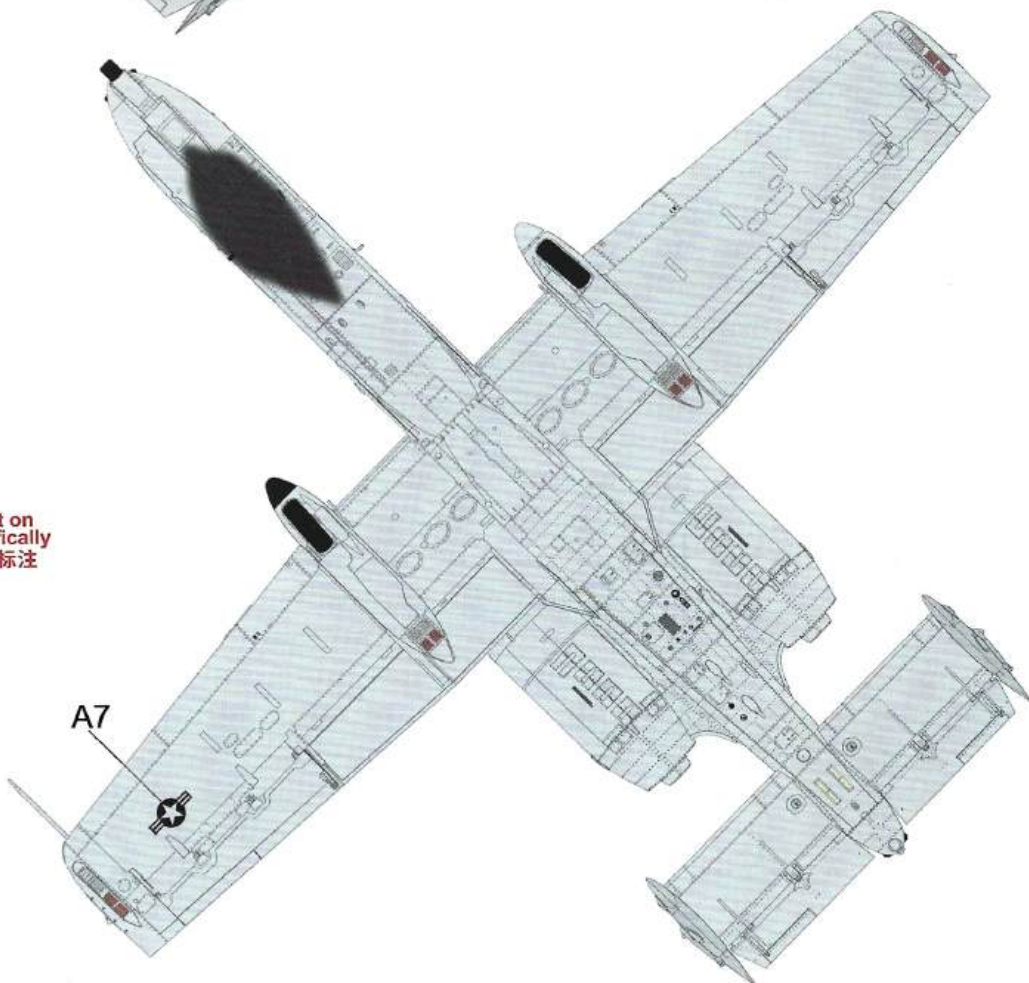
A35

A7

A41

E

A45

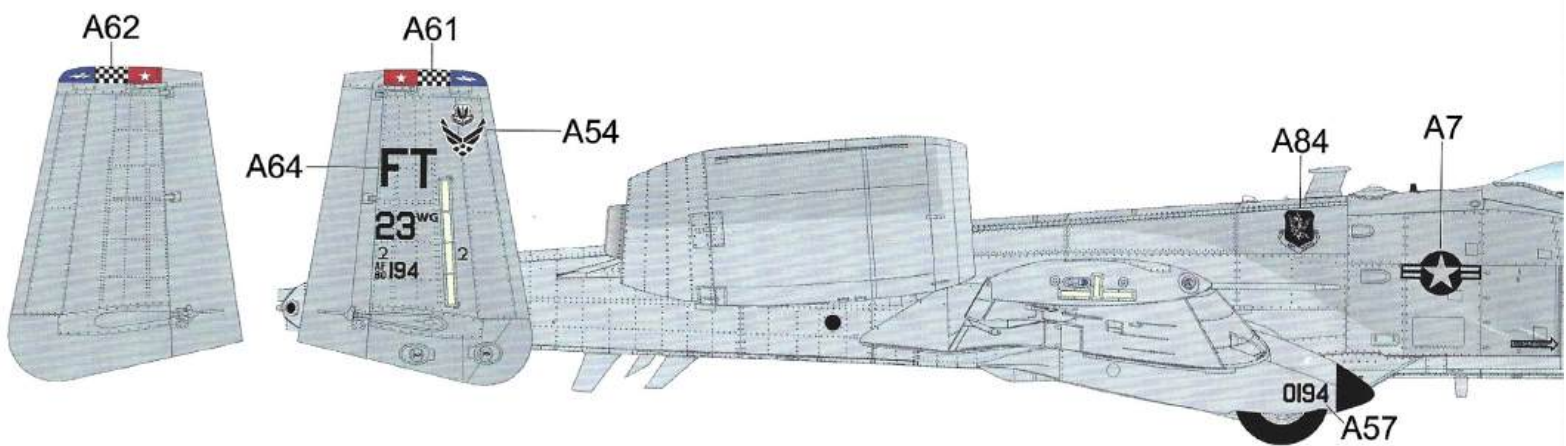
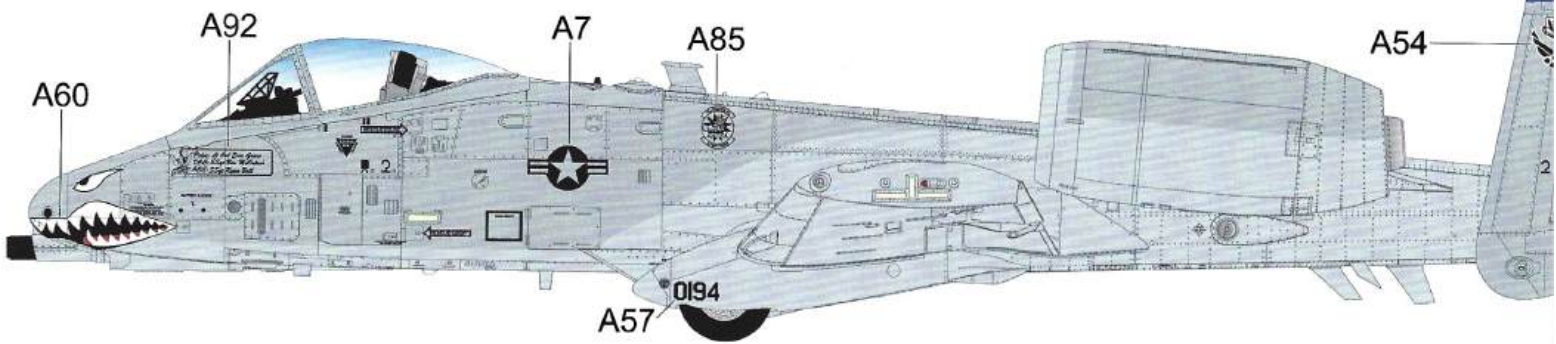


A7

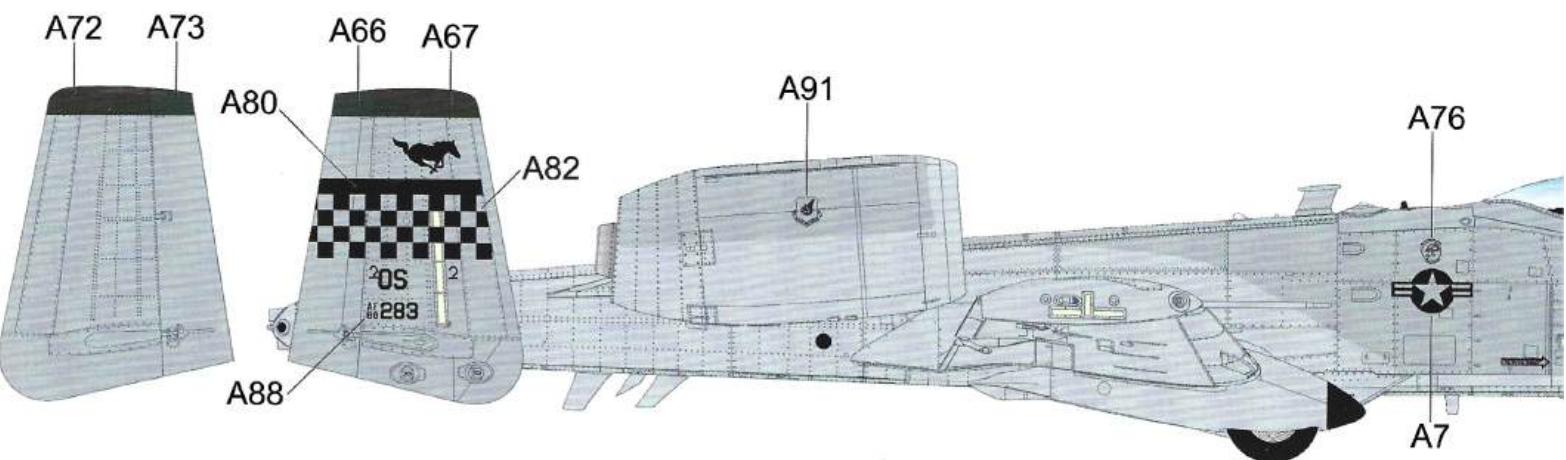
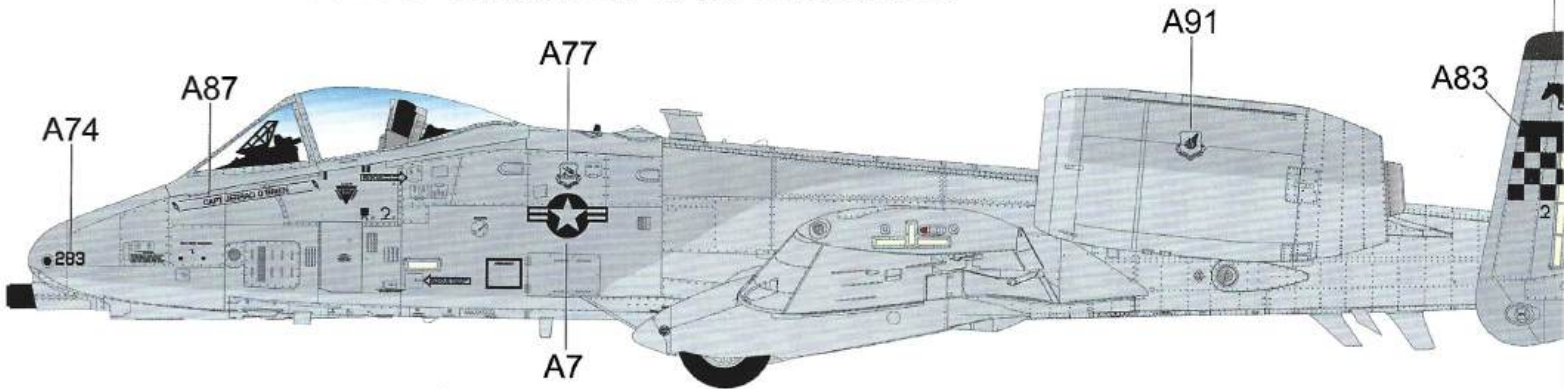


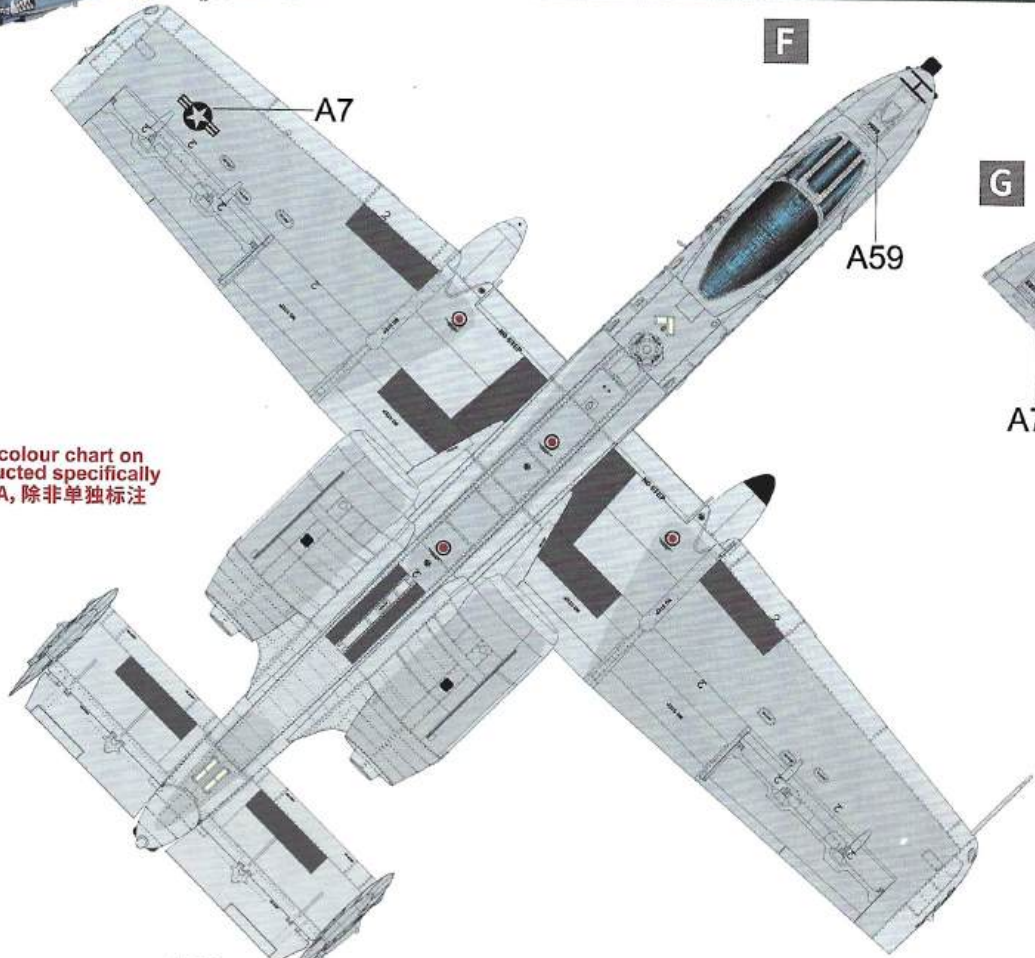
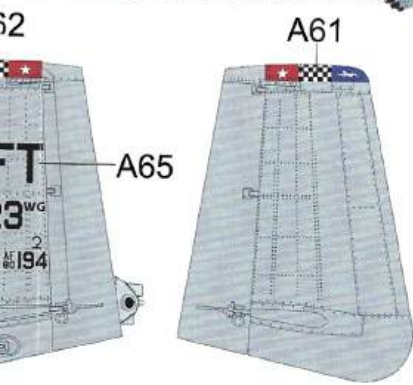
# A-10C THUNDERBOLT CLOSE AIR SUPPORT

**F** 80-0194 74th Fighter Squadron, "Flying Tigers", 23rd Wing, Langley AFB, USAF, 2011  
80-0194 美国空军 第23联队 74战斗机中队 "飞虎队" 兰利空军基地 2011

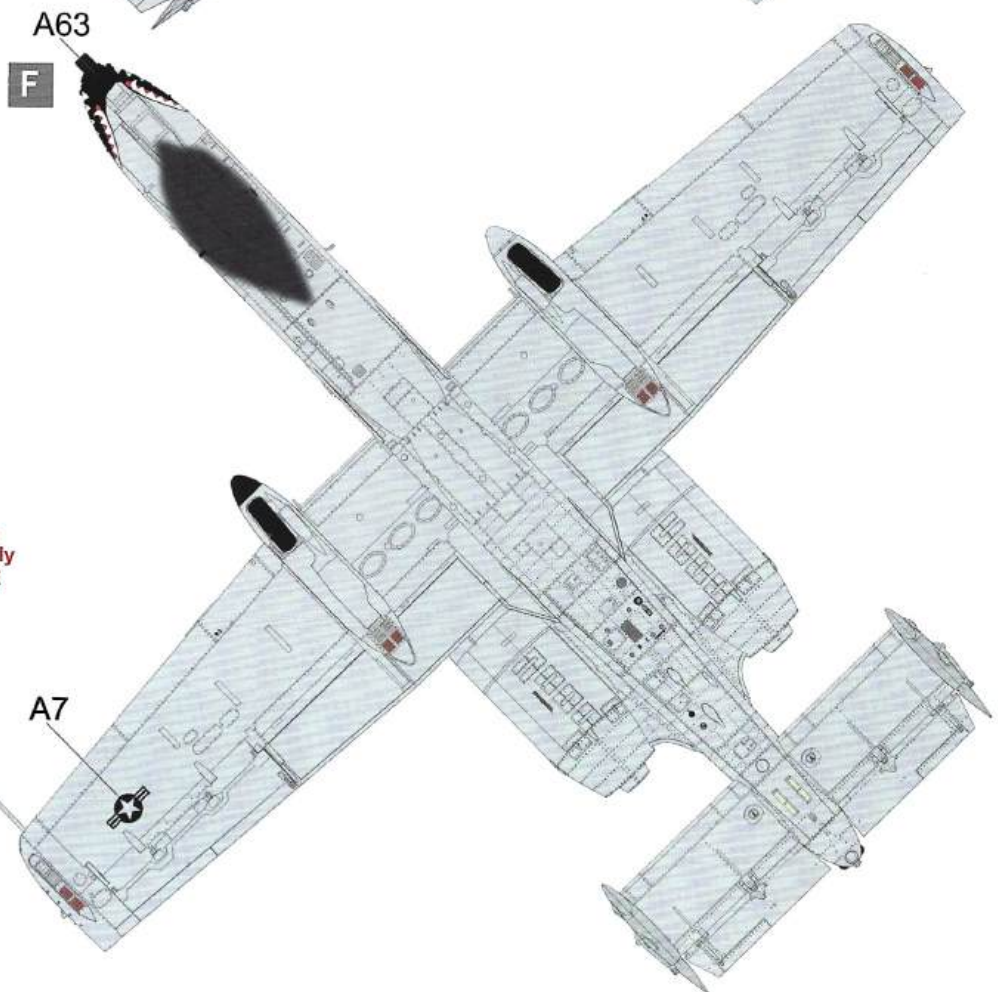
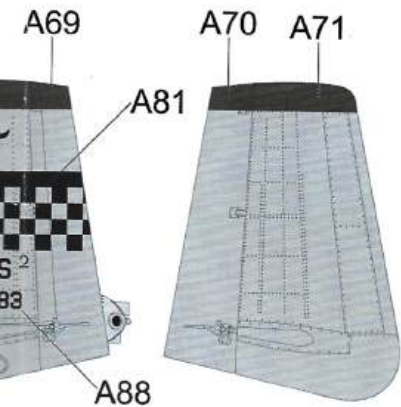
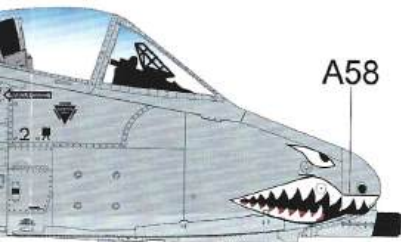


**G** 80-0283 25th Fighter Squadron, 51st Fighter Wing, Osan AB, PACAF, USAF, 2016  
80-0283 美国空军 太平洋空军 第51战斗机联队 25战斗机中队 乌山空军基地 2016

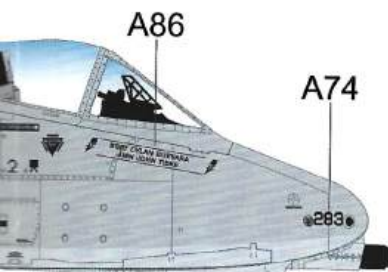




**!** Please refer to scheme A for colour chart on common details, unless instructed specifically  
通用细节颜色漆号请参考涂装A, 除非单独标注



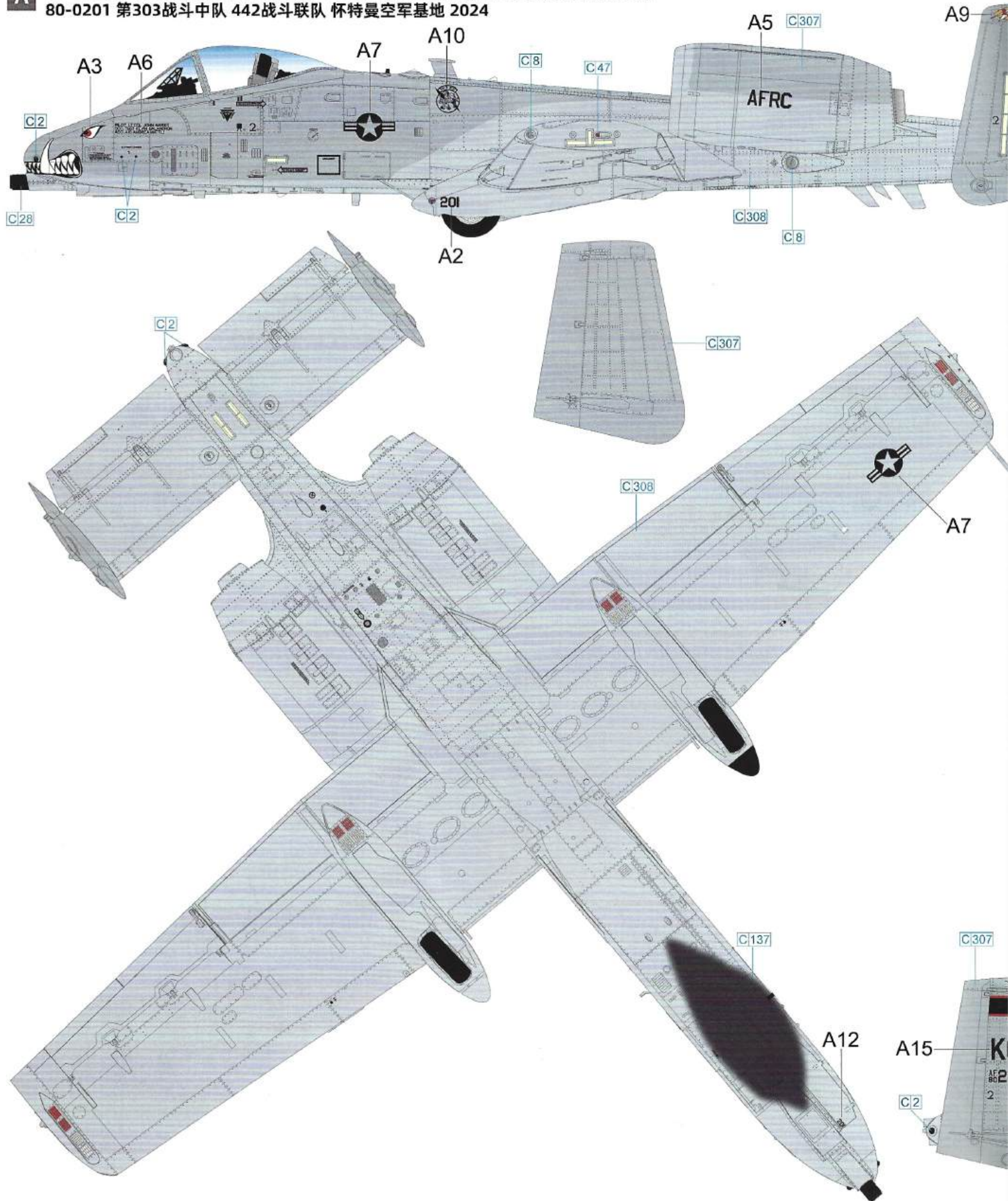
**!** Please refer to scheme A for colour chart on common details, unless instructed specifically  
通用细节颜色漆号请参考涂装A, 除非单独标注





# A-10C THUNDERBOLT CLOSE AIR SUPPORT

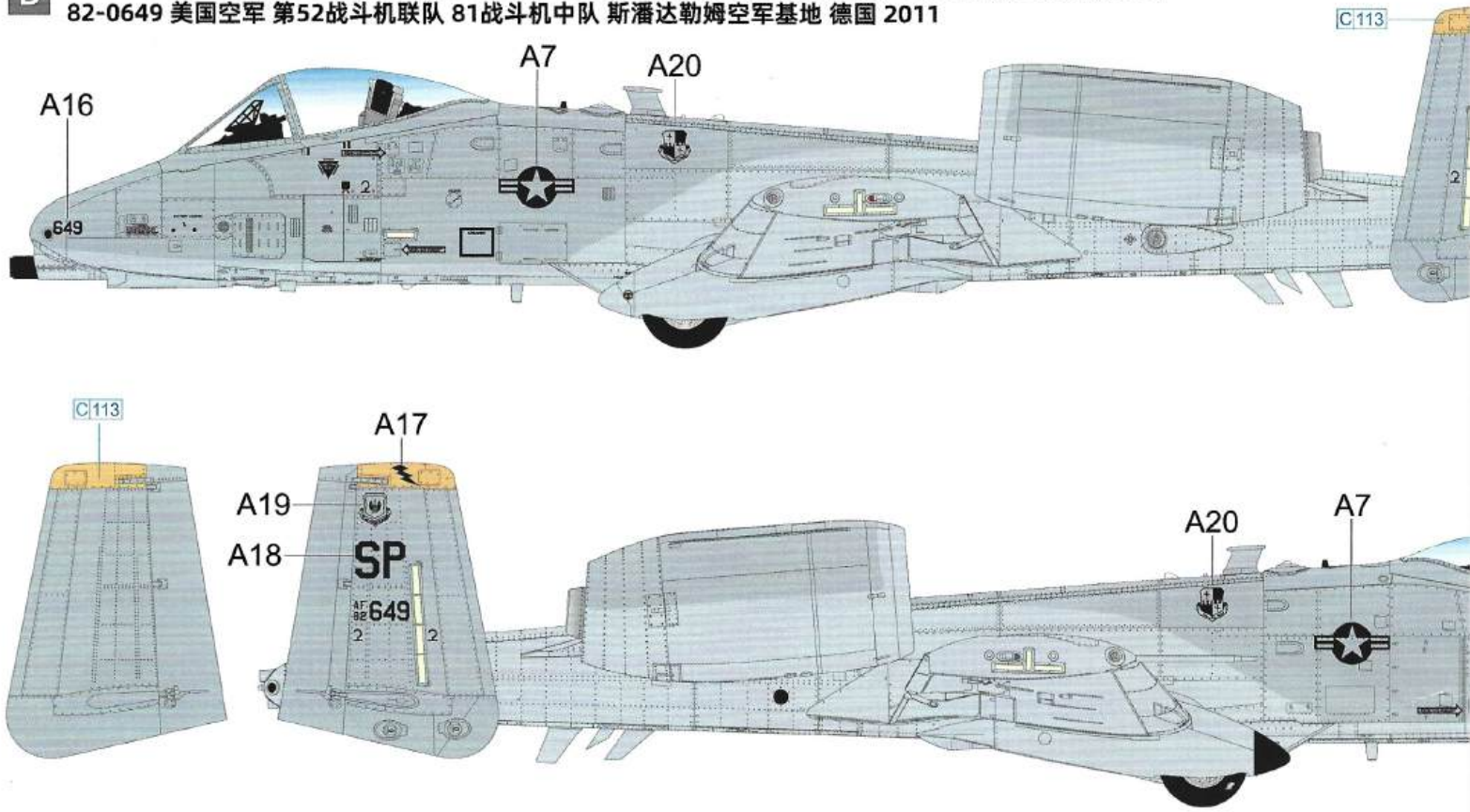
**A** 80-0201 303rd Fighter Squadron, 442nd Fighter Wing, Whiteman AFB, 2024  
80-0201 第303战斗中队 442战斗联队 怀特曼空军基地 2024



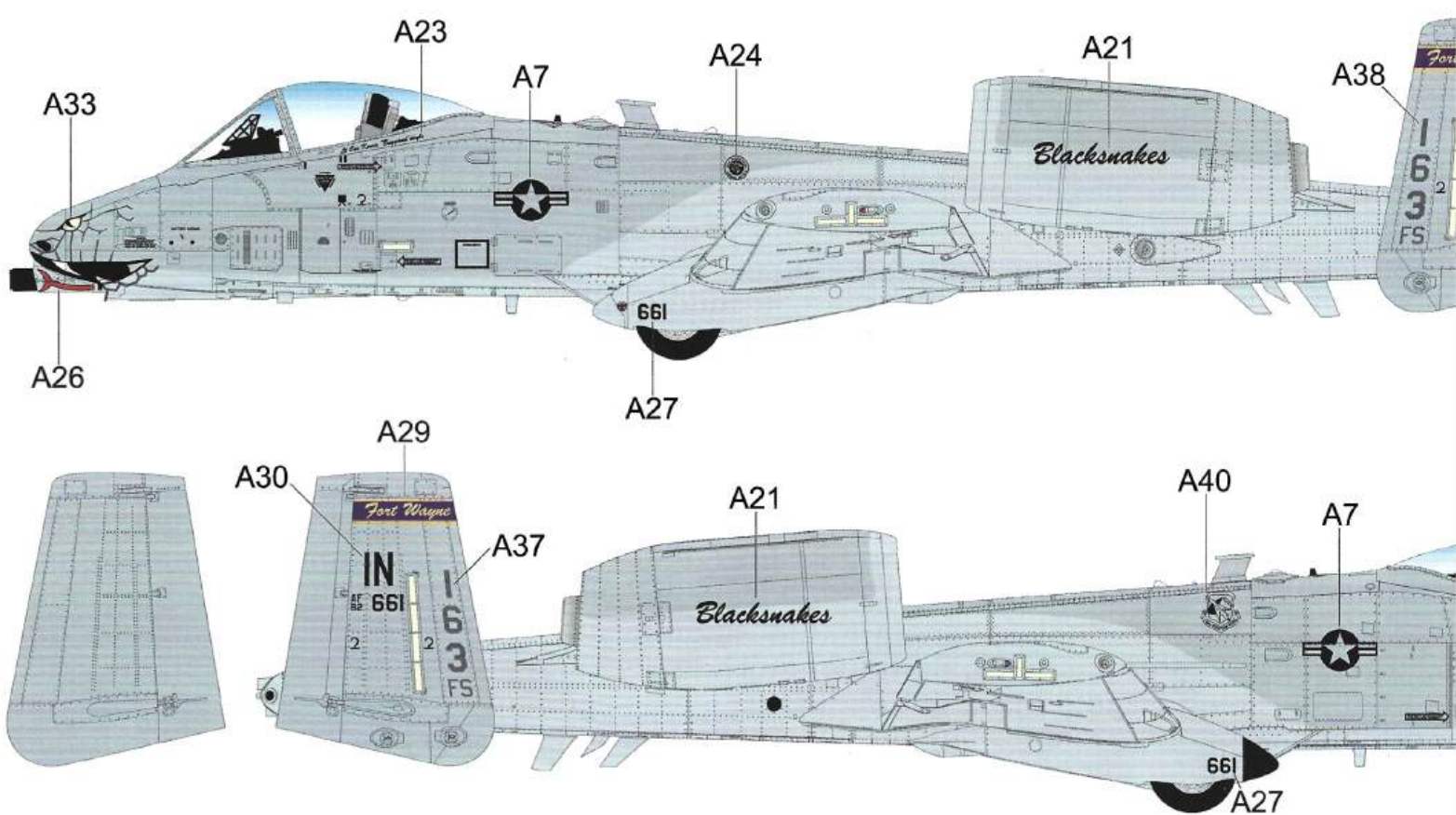




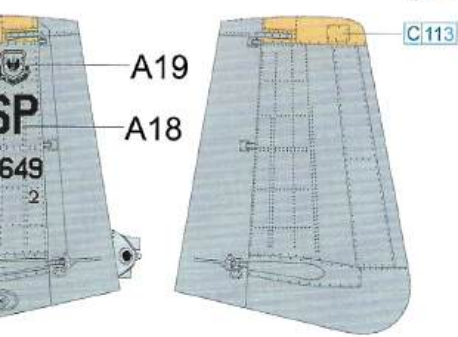
**B** 82-0649 81st Fighter Squadron, 52nd Fighter Wing, Spangdahlem AB, Germany, USAF, 2011  
82-0649 美国空军 第52战斗机联队 81战斗机中队 斯潘达勒姆空军基地 德国 2011



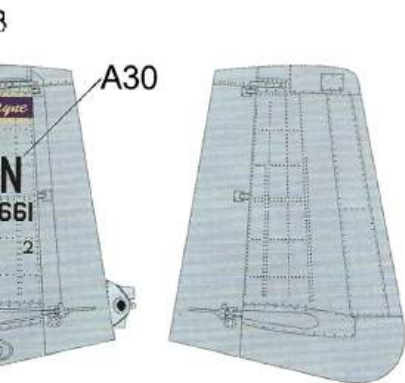
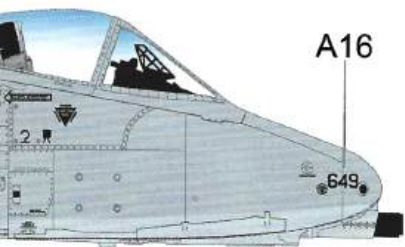
**C** 82-0661 163rd Fighter Squadron, 122nd Fighter Wing, Afghanistan, USANG, 2018  
82-0661 美国空中国民警卫队 第122战斗机联队 163战斗机中队 阿富汗 2018



4



**!** Please refer to scheme A for colour chart on common details, unless instructed specifically  
通用细节颜色漆号请参考涂装A, 除非单独标注



**!** Please refer to scheme A for colour chart on common details, unless instructed specifically  
通用细节颜色漆号请参考涂装A, 除非单独标注

