



12368

Warning in Assembly of Model Kits
조립전의 주의사항

Take care not to injure yourself while using the modeling tools to cut or trim parts.
공구를 이용하여 부품을 다듬고 자를 경우 손을 다치지 않도록 주의를 기울여 주십시오

* You can download the latest version of an instruction manual for this model by visiting www.academyhobby.com, clicking the link for 'INSTRUCTION & DOWNLOAD' and entering the item number.
 본 제품의 조립 중 궁금한 점은 www.academy.co.kr 접속 후 메뉴 '자료실' -> '프라모델' 로 이동하여 해당 제품명을 입력하면 최신의 설명서를 확인 할 수 있습니다.

PAINT INDEX	Humbrol		GSI Creos		Lifecolor	Testor / Model Master		Revell		Vallejo		AK Inter-active	색상명
	Enamel	Acryl	Aqueous Hobby Color	Mr.Color		Enamel	Acryl	Enamel	Acryl	Model Color	Model Air		
1 FLAT BLACK	33	33	H12	33	LC02	1749	4768	32108	36108	950	57	11029	무광 검정
2 DARK GULL GRAY FS36231	140		H317	317	UA033	1740	4755	32179	36179	991			다크 걸 그레이
3 SILVER	11	11	H8	8	LC74	2914	4678	32190	36190	997	63	17178	은색
4 INSIGNIA WHITE FS 17875	22	22	H316	316	LC51	1745	4696	32104	36104	842			항공 백색
5 STEEL	53	53	H18	28	LC76	1795	4681	32191	36191	863	72	11212	스틸
6 CLEAR GREEN	1325		H94	138			4668			936		11216	투명 초록색
7 CLEAR RED	1321		H90	47			4630			934		11213	투명 빨강
8 CLEAR BLUE	1320		H93	50			4658			938		11214	투명 파란색
9 MEDIUM GRAY FS 36270	126	1260	H306	306	UA028	1725	1424	32374	36374	870			미디엄 그레이
10 GUNSHIP GRAY FS 36118	125	125	H305	305	UA033	1723	4752			867	52		건쉽 그레이
11 GULL GRAY FS 26440			H315										걸그레이
12 OLIVE DRAB FS 34087	155		H52	12	UA005	1711	4728			887	16	11334	올리브 드랍



CAUTION!
-주의-

<Read this before you begin>

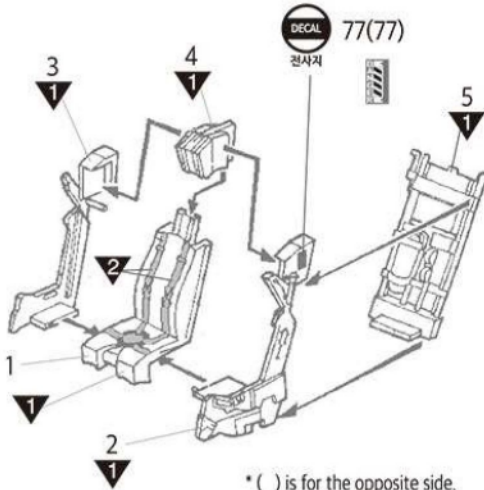
- Study the instructions before assembling.
- Check the fit of each piece before cementing into place.
- Never use cement or paint near open flame.
- Do not use too much cement to join parts.
- Open a window or make area well ventilated when cement or paint is in use.
- Tear up and throw away the empty plastic bags to avoid danger of suffocation for little children.

<조립하기 전에>

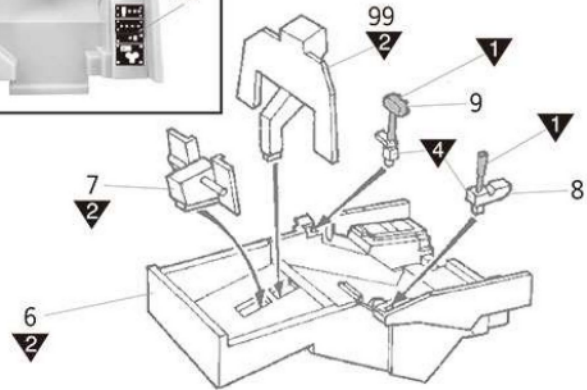
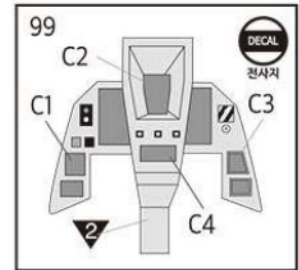
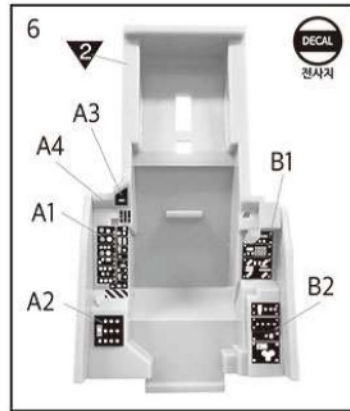
- 부품을 조립하기 전에 설명서를 잘 읽어본 후 조립한다.
- 점착하기 전에 부품을 맞추어 확인한 후 조립한다.
- 부품을 자를 때에는 칼이나 니퍼로 깨끗이 잘라준다.
- 점착제를 사용할 곳과 사용하지 않는 곳에 주의하고 너무 많이 바르지 않도록 한다.
- 에나멜 페인트나 점착제를 사용할 때에는 창문을 열어 환기를 시키고 화기를 멀리한다.
- 사용 후 남은 부품은 어린이의 손에 닿지 않도록 잘 처리한다.

CEMENT 점착제	CEMENT 점착제 금지	X2 수만큼 조립	DECAL 전사지	BALLAST 무게추	PE 에칭	FILL 채움
CUT 잘라냄	OPTION 선택	OPPOSITE 반대측	HOLE 뚫어줌	CAUTION 주의	INSTANT CEMENT 순간 점착제	VER.1 버전

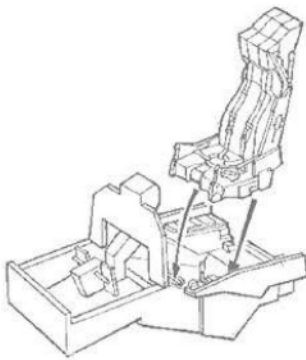
1 CEMENT
점착제 사용



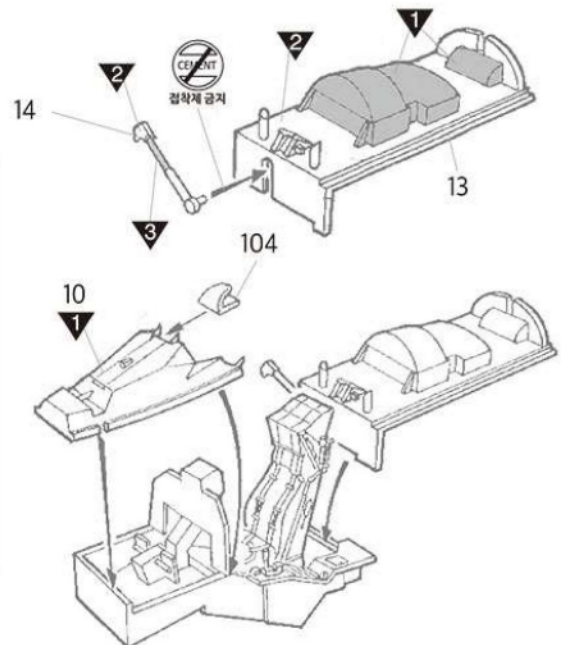
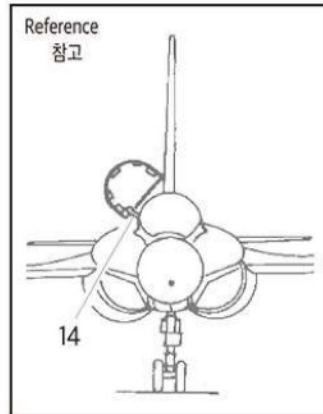
* () is for the opposite side.
()는 반대편 번호입니다.



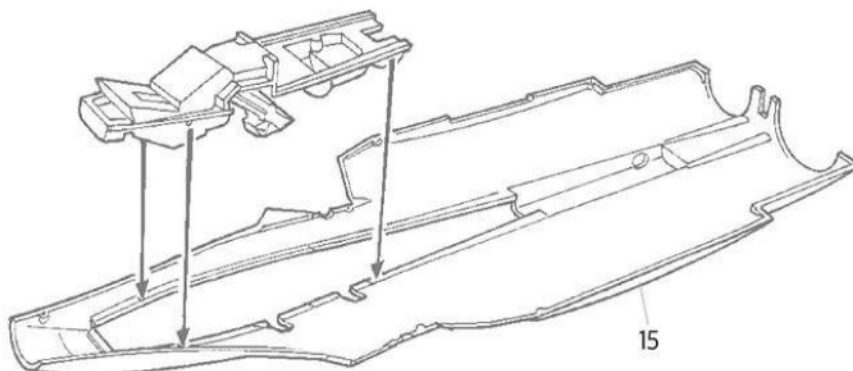
2 CEMENT
점착제 사용



OPTION For opened canopy
캐노피 열린 상태
선택

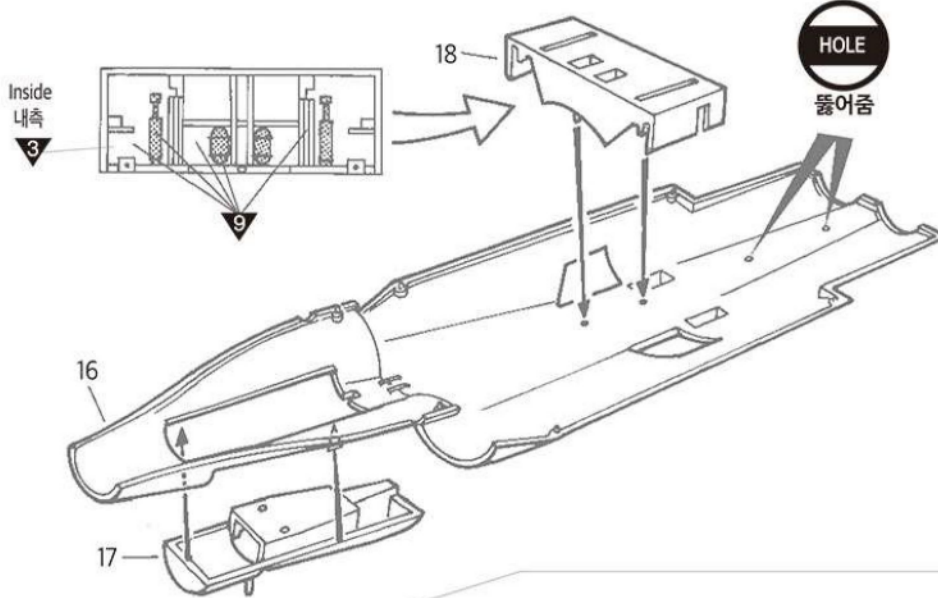


3 CEMENT
점착제 사용



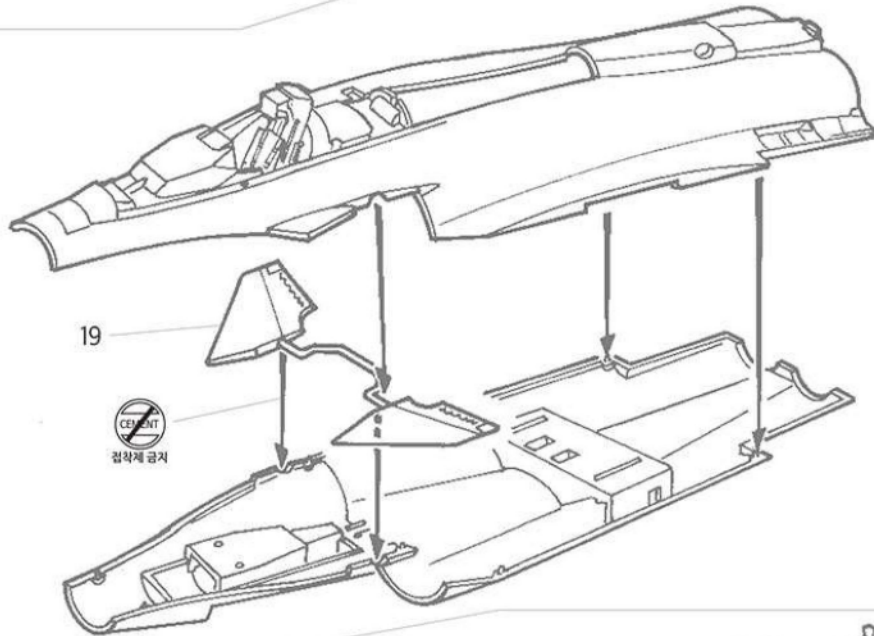
4

CEMENT
접착제 사용



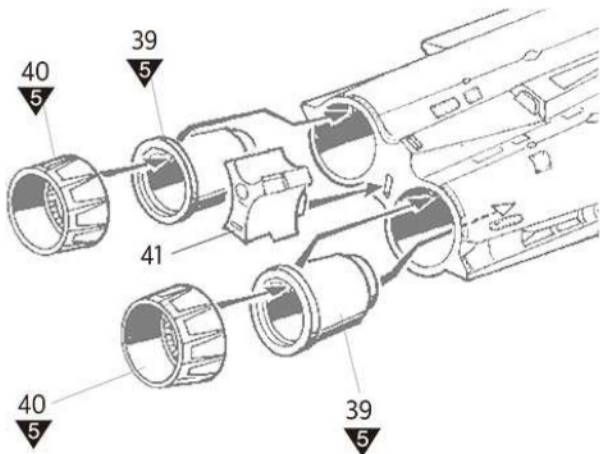
5

CEMENT
접착제 사용



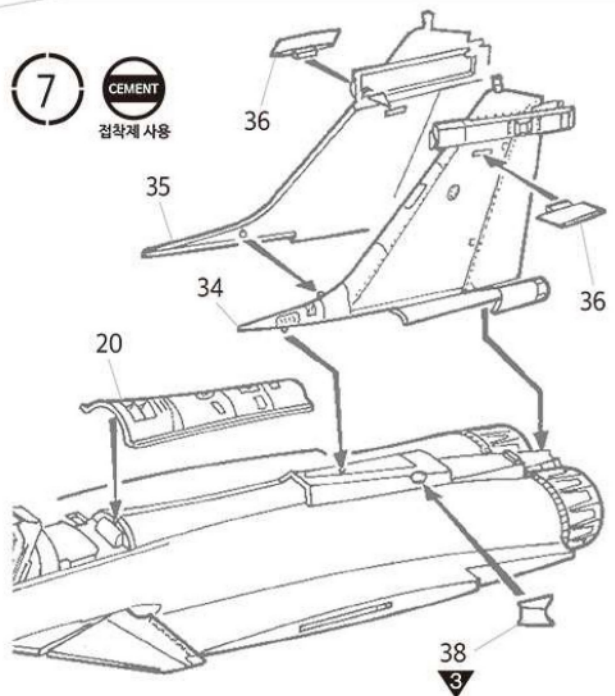
6

CEMENT
접착제 사용



7

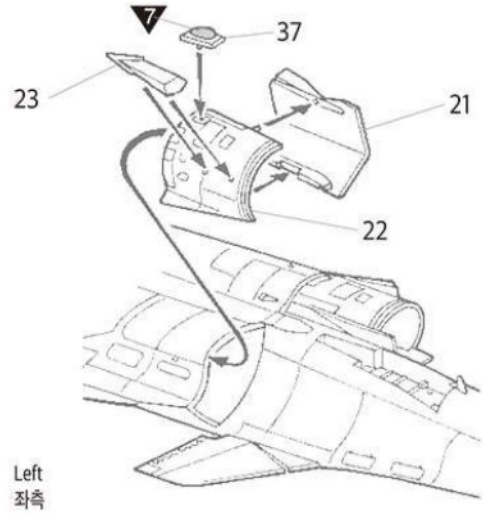
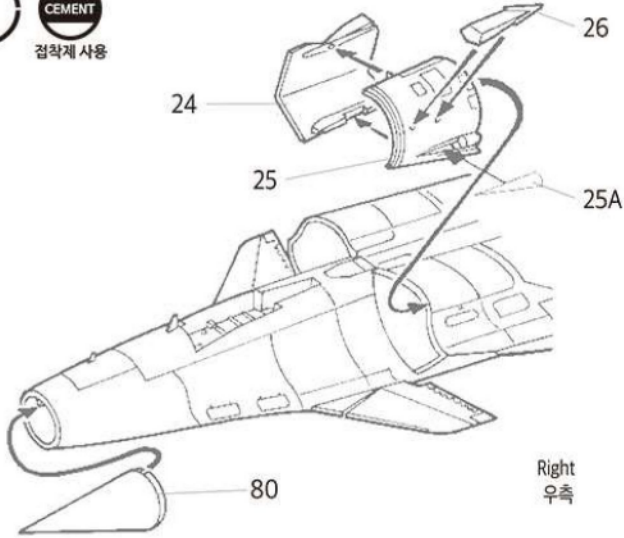
CEMENT
접착제 사용



8



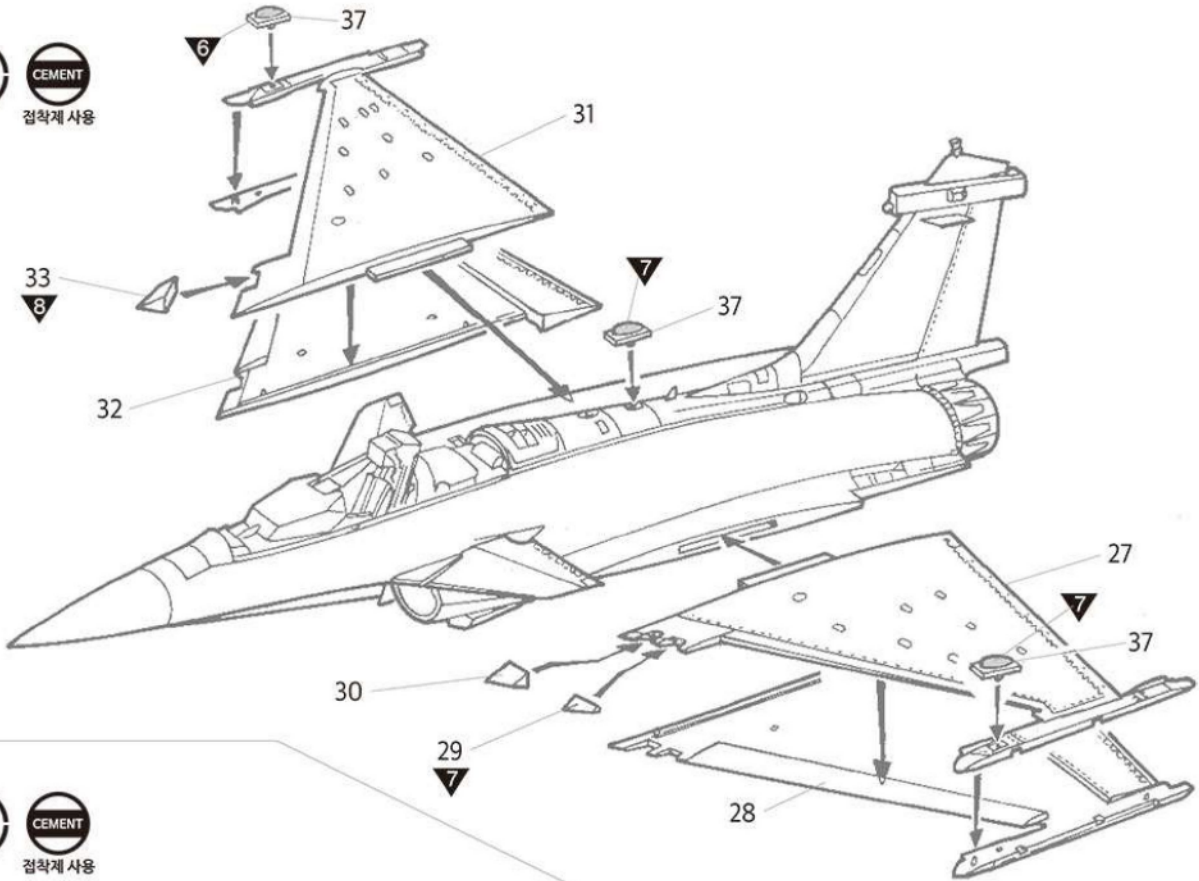
접착제 사용



9



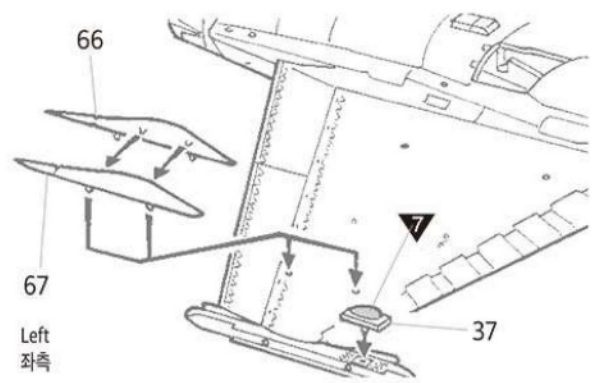
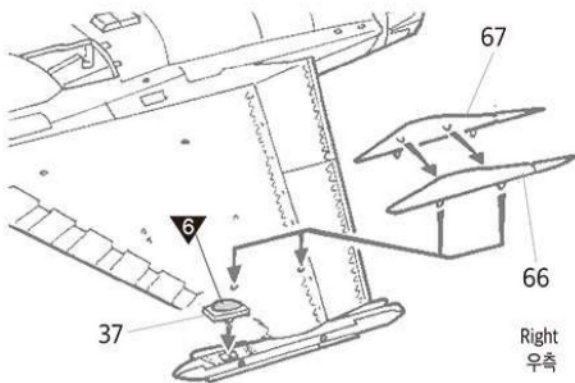
접착제 사용



10



접착제 사용



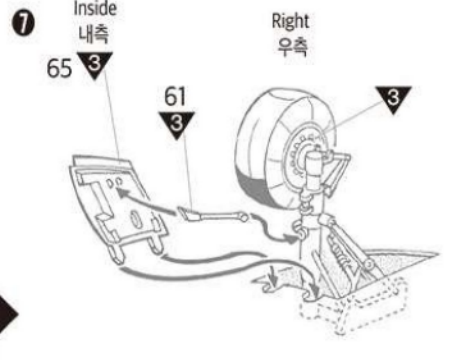
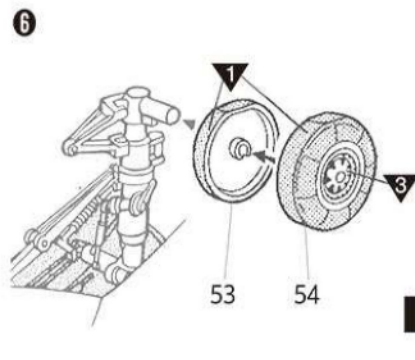
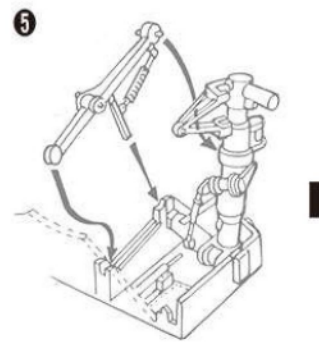
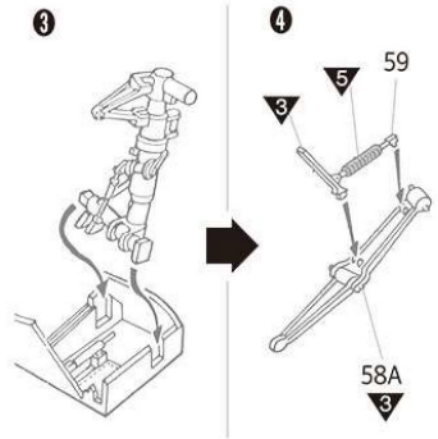
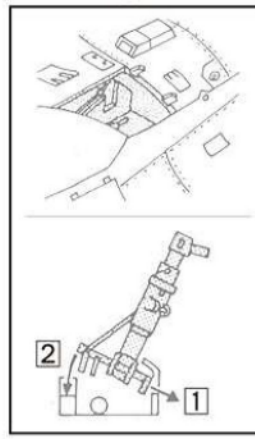
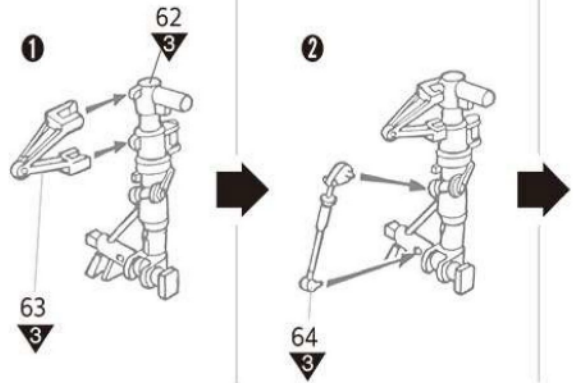
11



점착제 사용

* Assemble in numerical order starting with ①.
①번부터 조립합니다.

Reference
참고



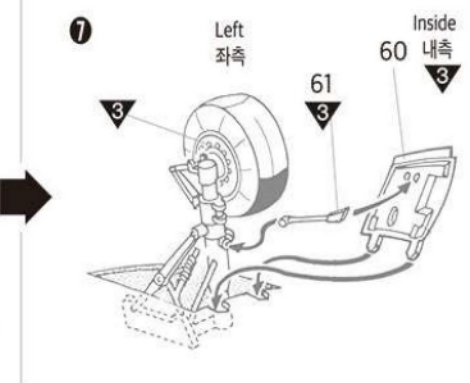
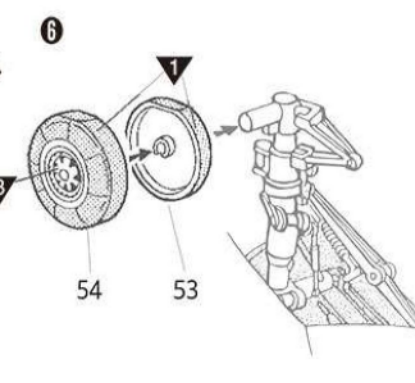
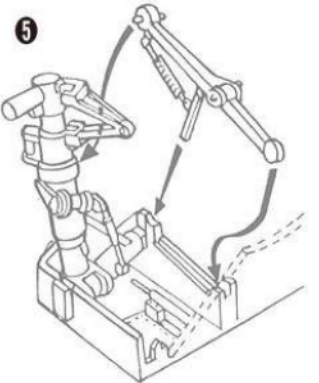
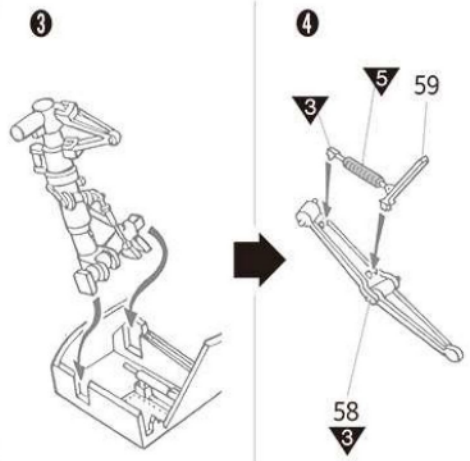
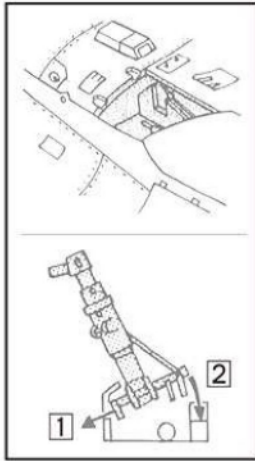
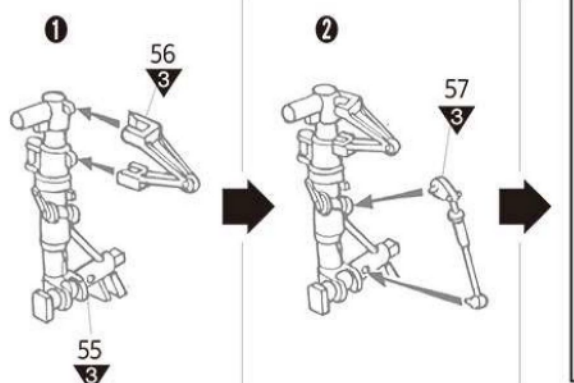
12



점착제 사용

* Assemble in numerical order starting with ①.
①번부터 조립합니다.

Reference
참고

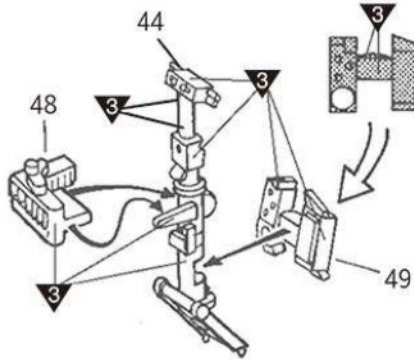


13

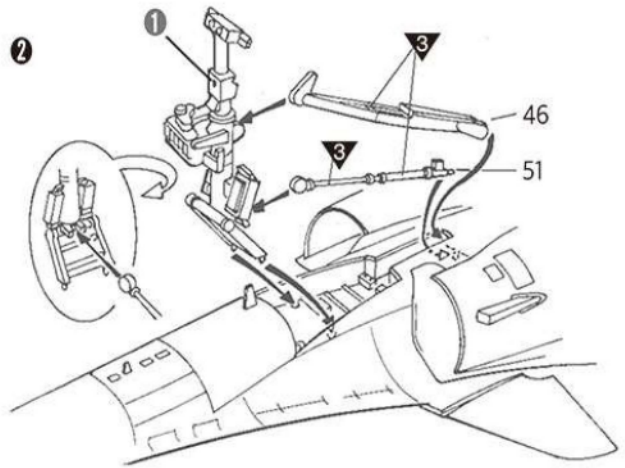
CEMENT
접착제 사용

* Assemble in numerical order starting with ①.
①번부터 조립합니다.

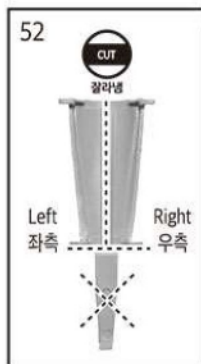
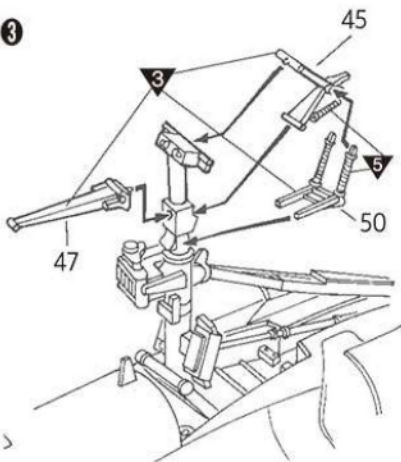
①



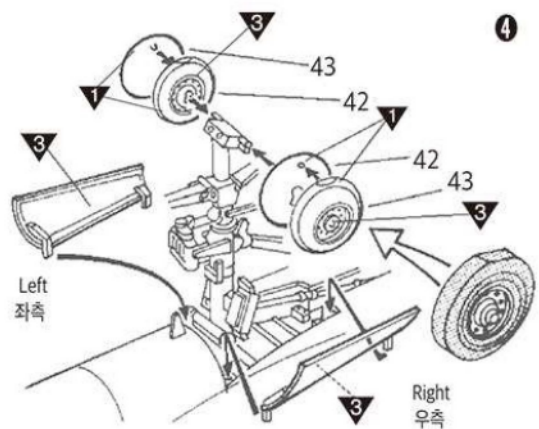
②



③

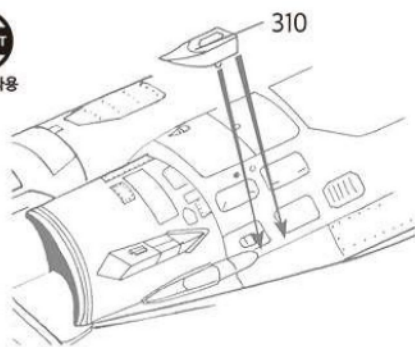


④



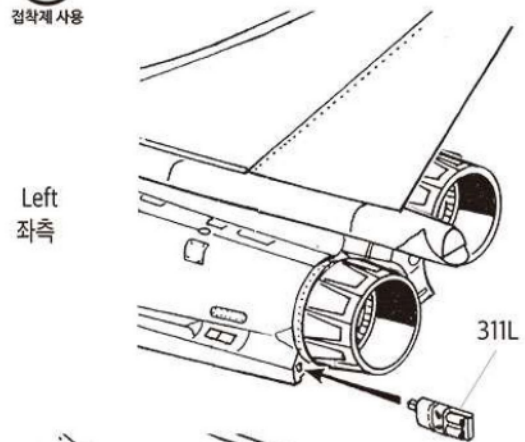
14

CEMENT
접착제 사용



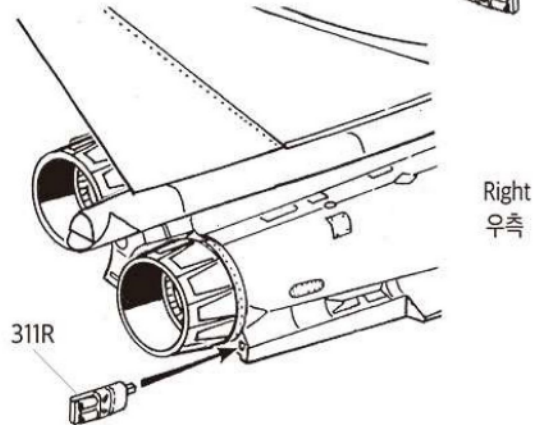
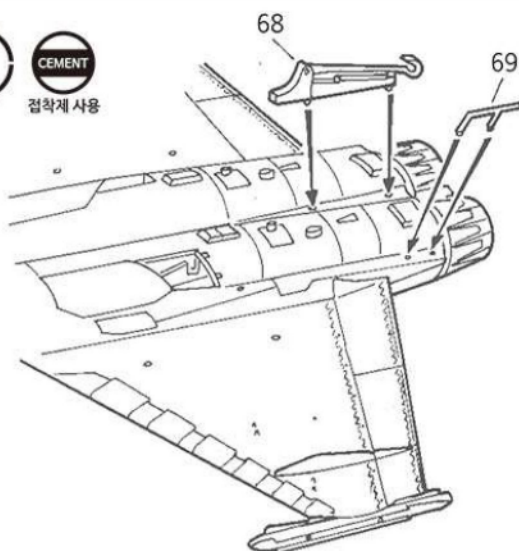
16

CEMENT
접착제 사용



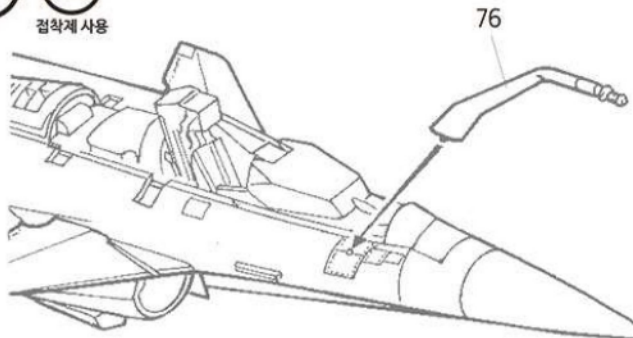
15

CEMENT
접착제 사용



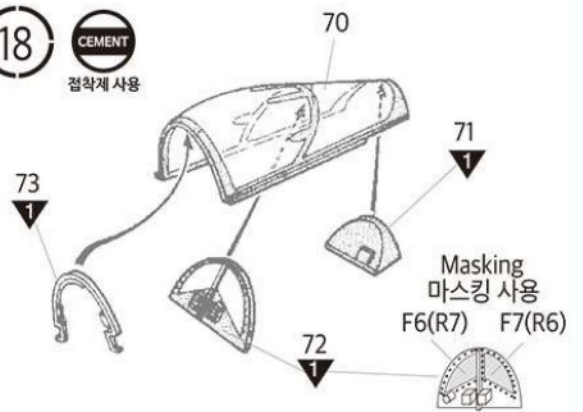
17

CEMENT
접착제 사용



18

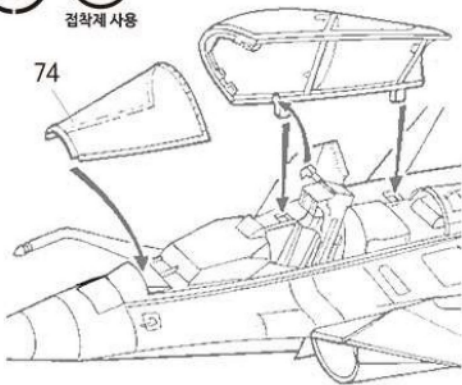
CEMENT
접착제 사용



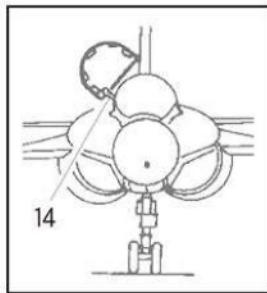
19

CEMENT
접착제 사용

Opened
열린 상태

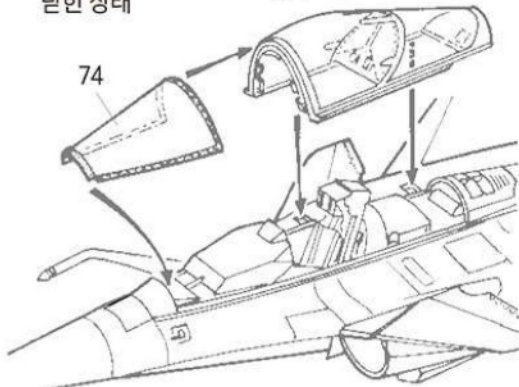


Reference
참고



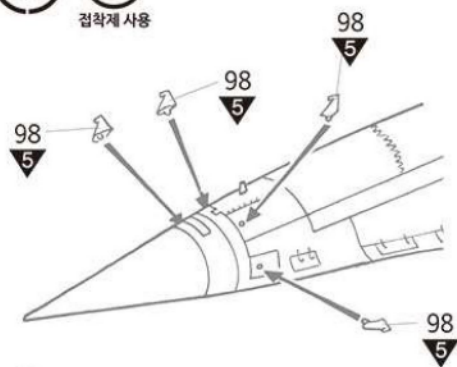
OPTION
선택

Closed
닫힌 상태



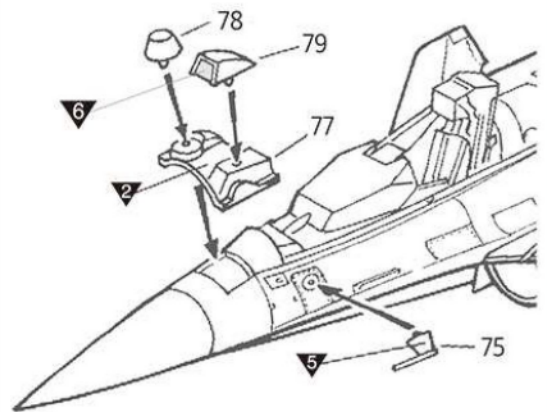
20

CEMENT
접착제 사용



21

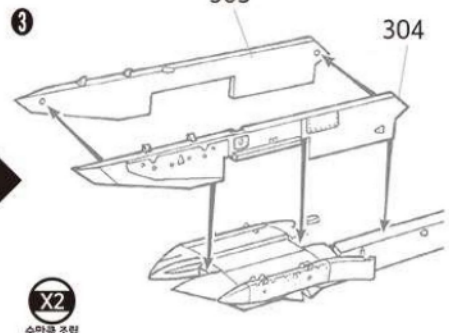
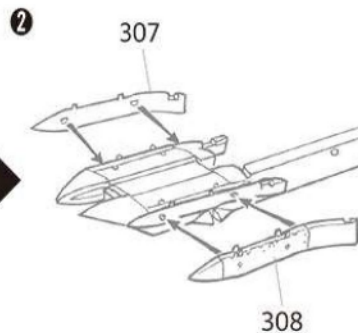
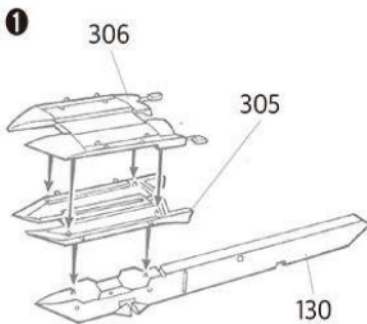
CEMENT
접착제 사용



22

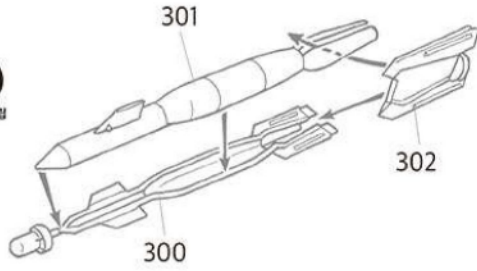
CEMENT
접착제 사용

* Assemble in numerical order starting with ①.
①번부터 조립합니다.



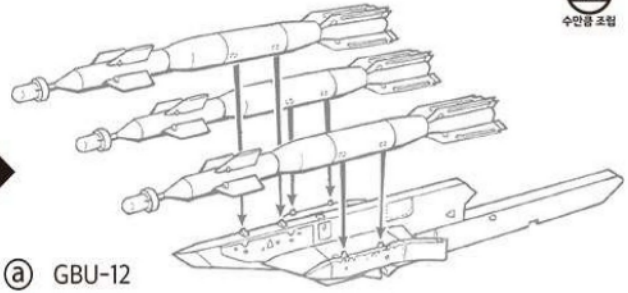
5

X6
수만큼 조립



6

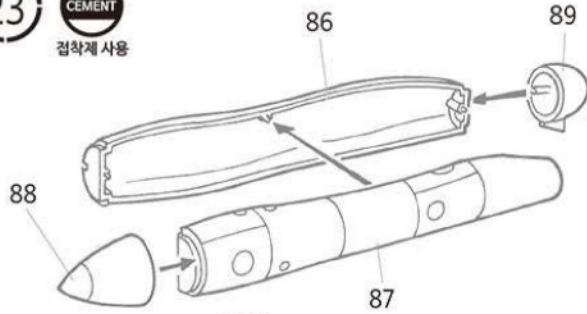
X2
수만큼 조립



a GBU-12

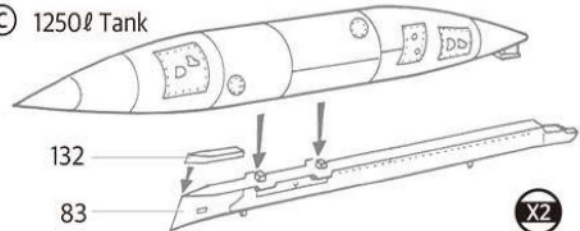
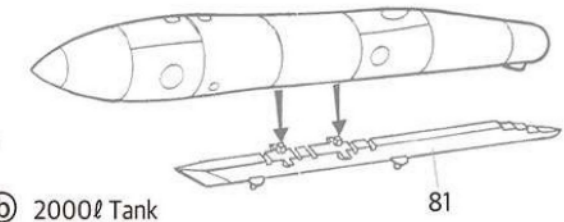
23

CEMENT
접착제 사용

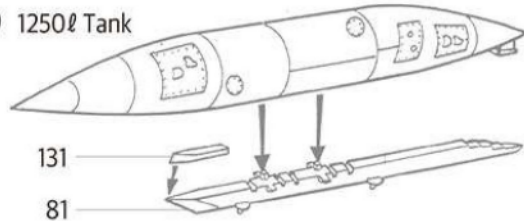


b 2000ℓ Tank

c 1250ℓ Tank



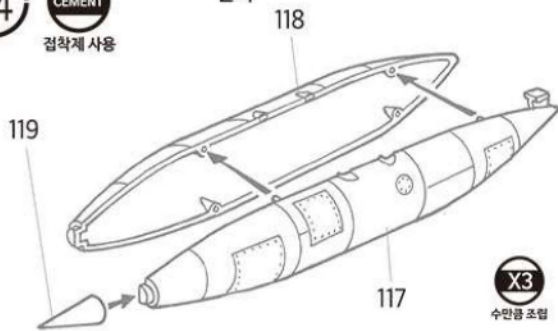
d 1250ℓ Tank



24

CEMENT
접착제 사용

OPTION
선택

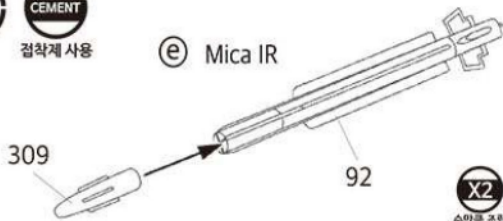


X3
수만큼 조립

25

CEMENT
접착제 사용

e Mica IR

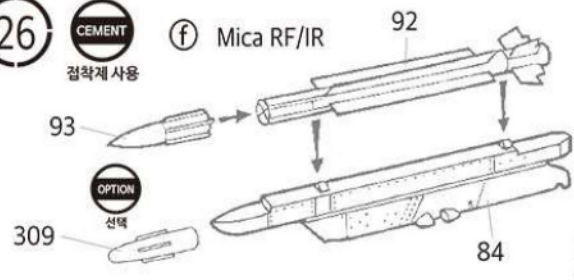


X2
수만큼 조립

26

CEMENT
접착제 사용

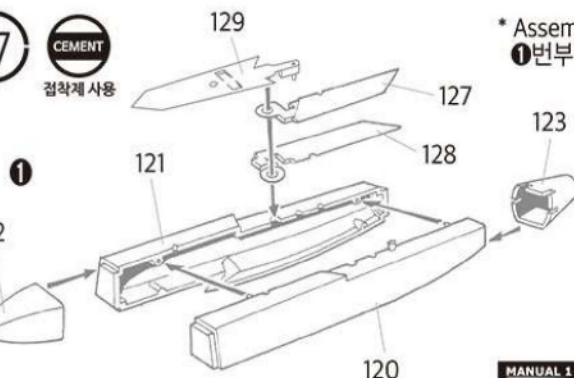
f Mica RF/IR



X2
수만큼 조립

27

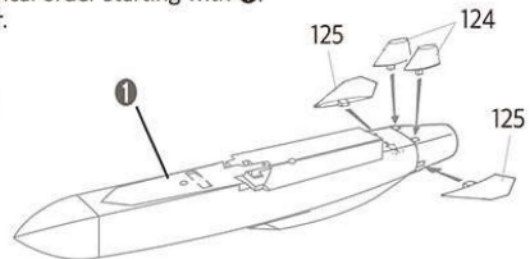
CEMENT
접착제 사용



g SCALP EG

* Assemble in numerical order starting with 1.
1번부터 조립합니다.

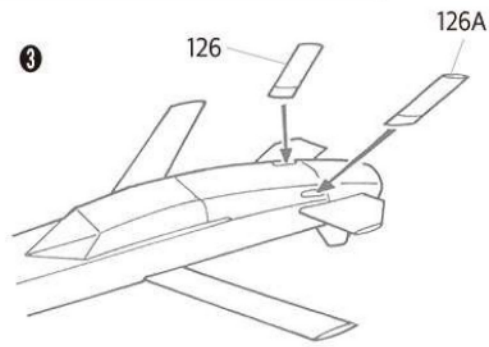
2



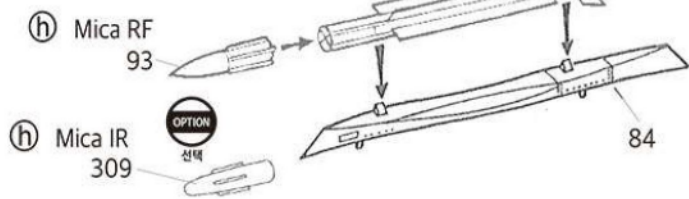
MANUAL 1 MANUAL 2
※ Proceed to the MANUAL 2
MANUAL 2로 이어집니다.

ACADEMY
HOBBY MODEL KITS

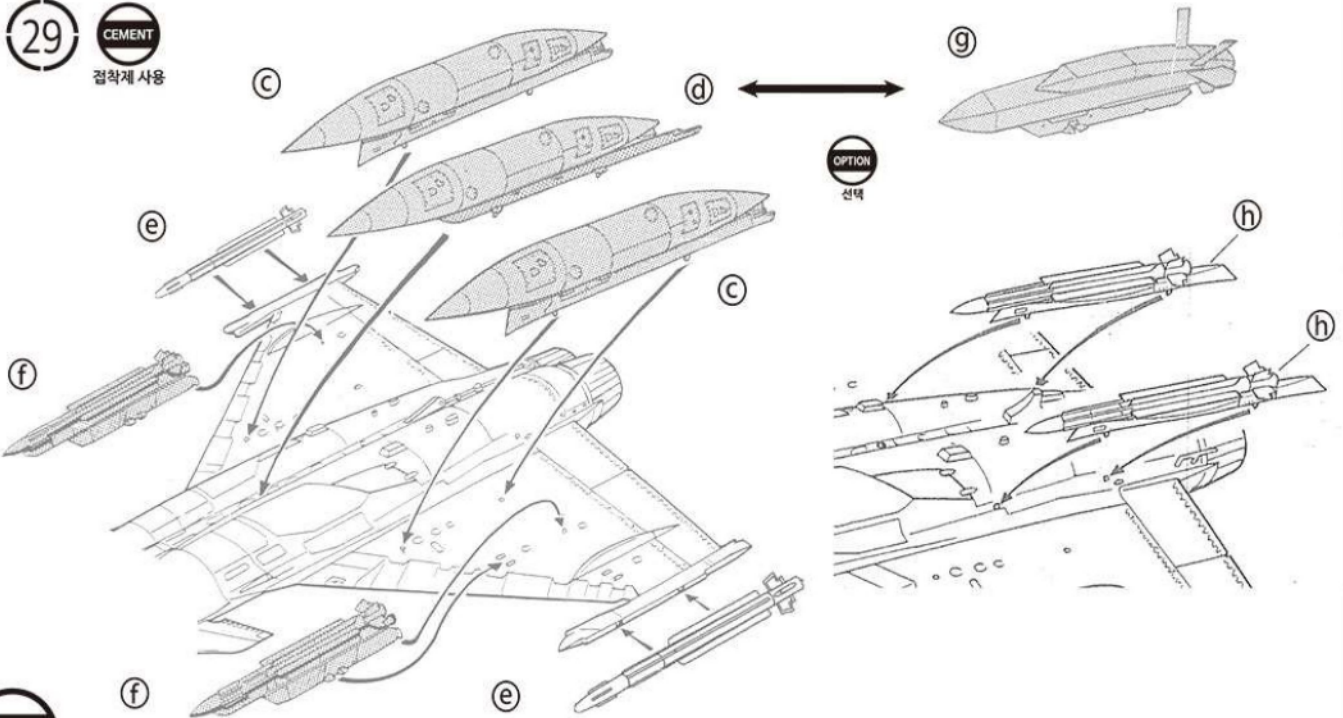
ACADEMY
ACADEMY PLASTIC MODEL CO., LTD.
A/S 고객센터 대표 번호: 1588-2406



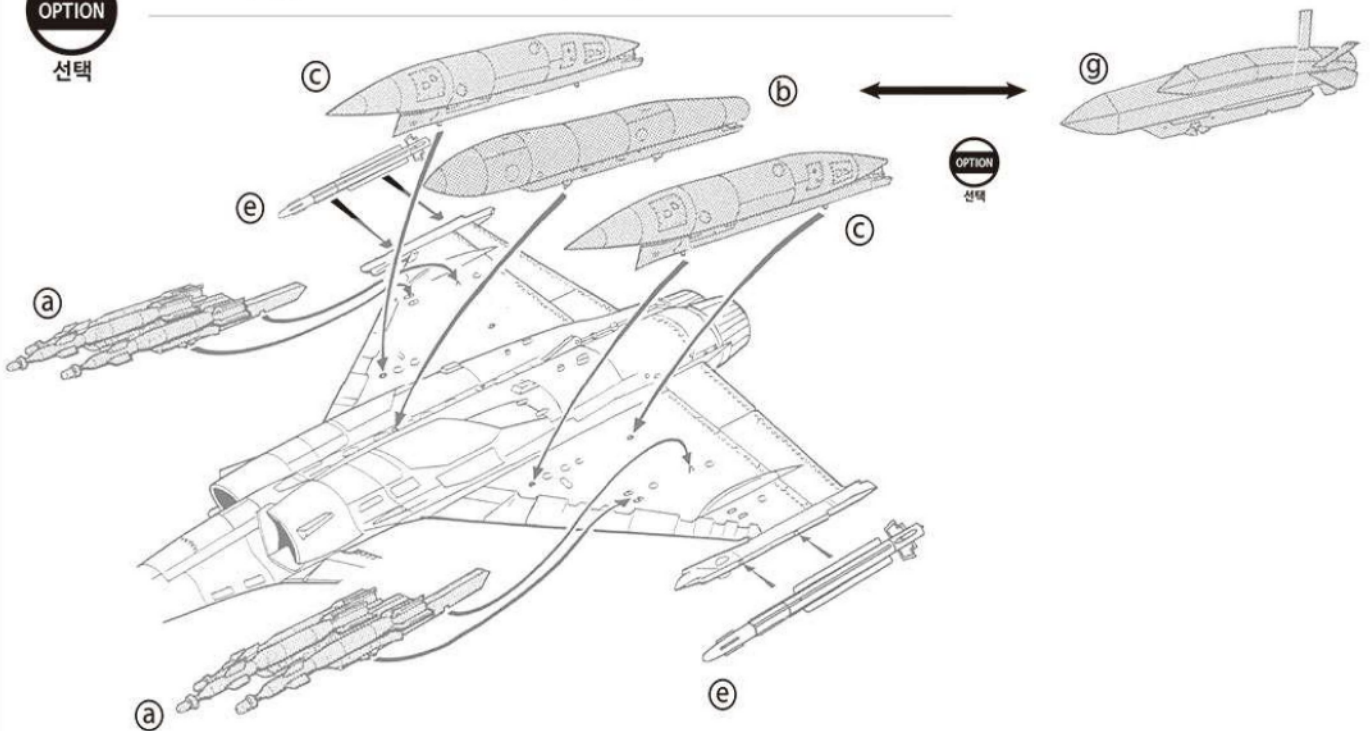
28 CEMENT
접착제 사용



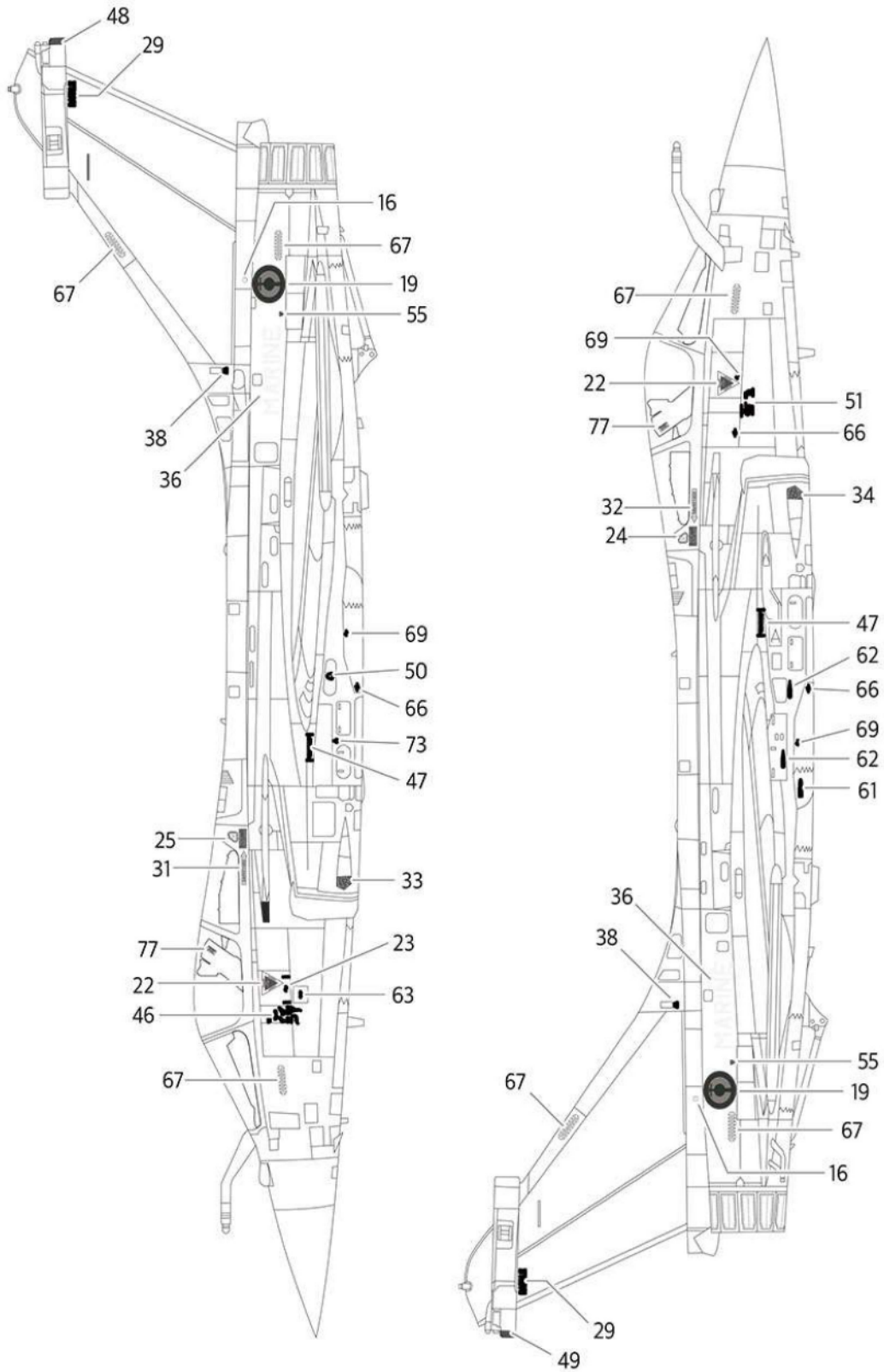
29 CEMENT
접착제 사용



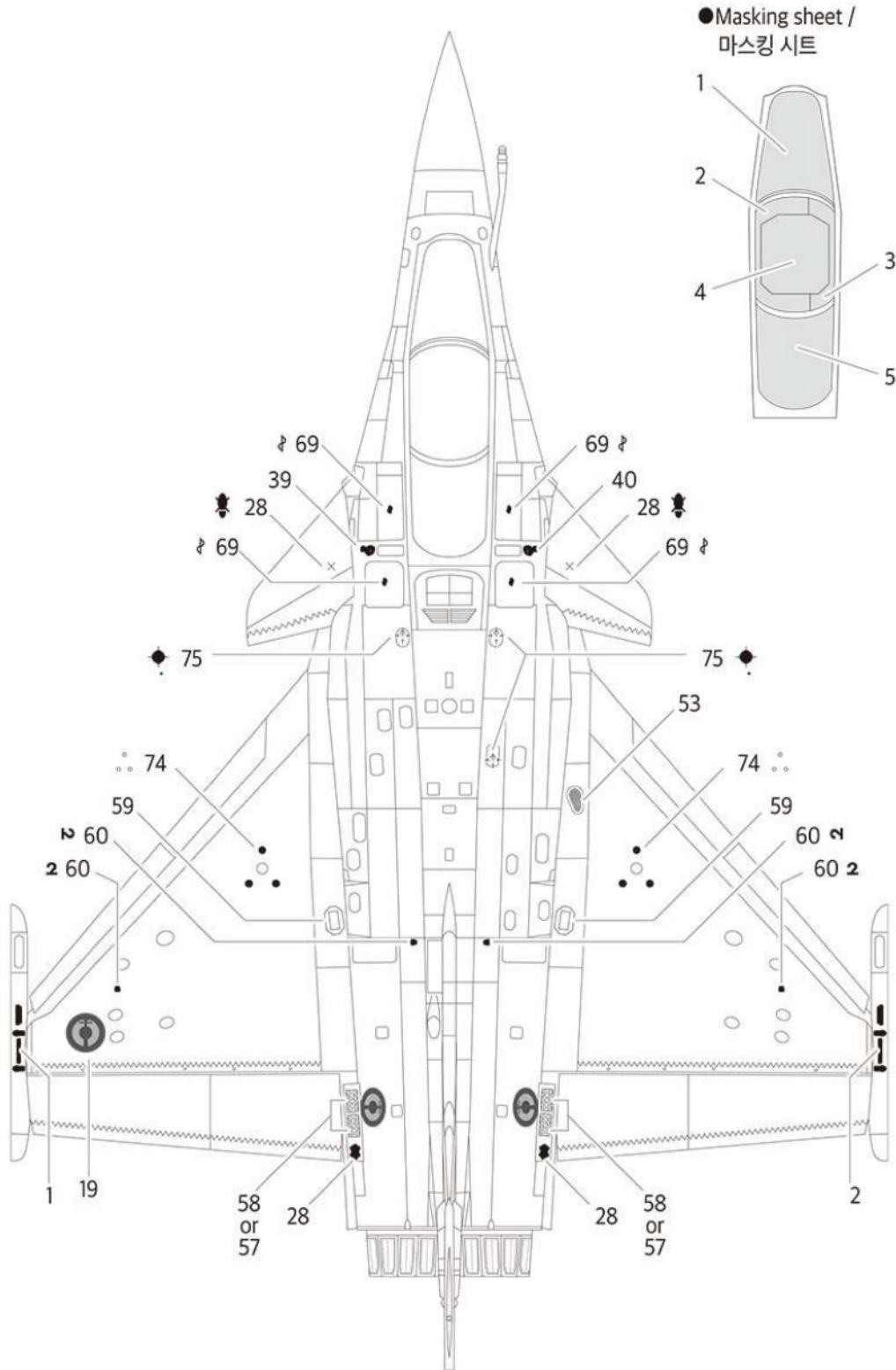
OPTION
선택



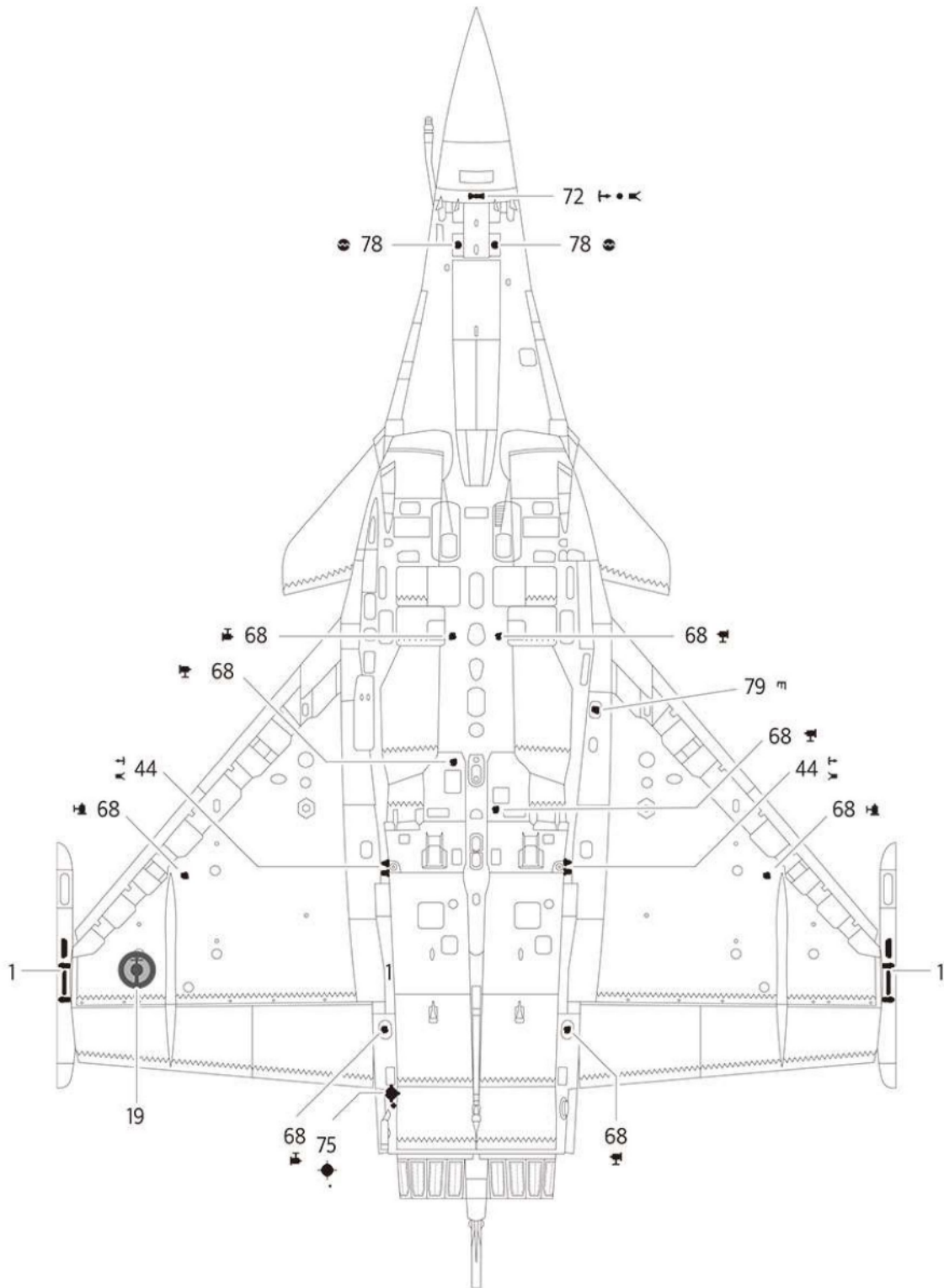
공통 마킹 / Common markings



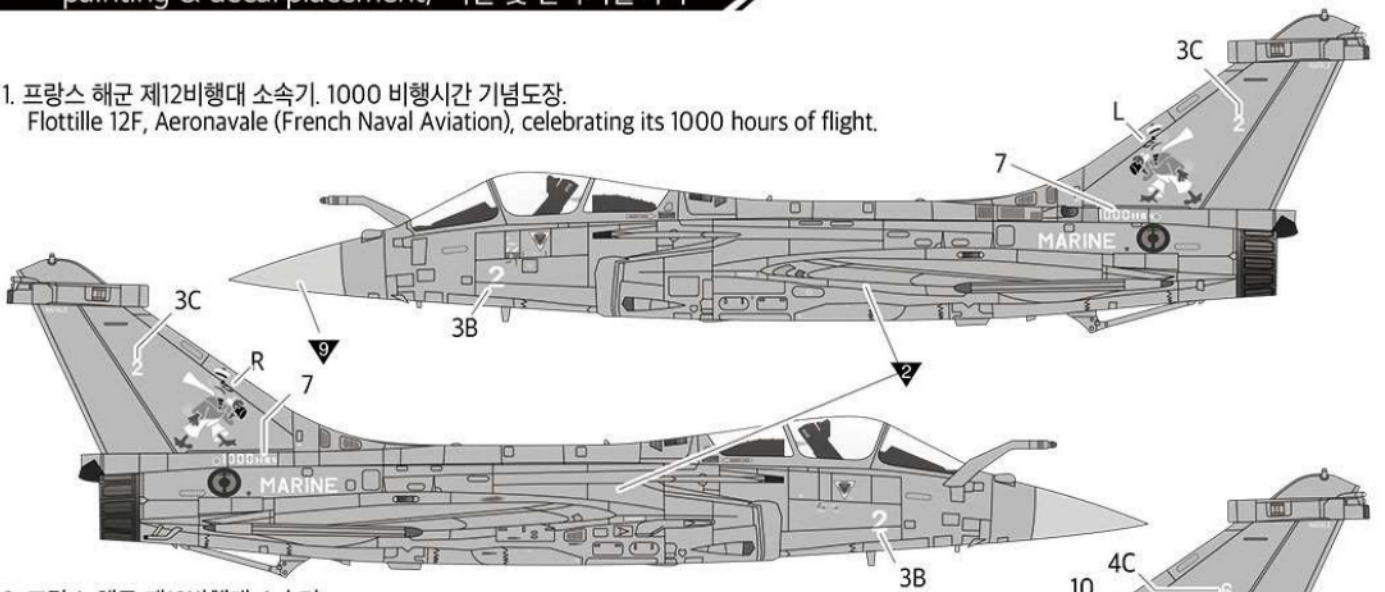
공통 마킹 / Common markings



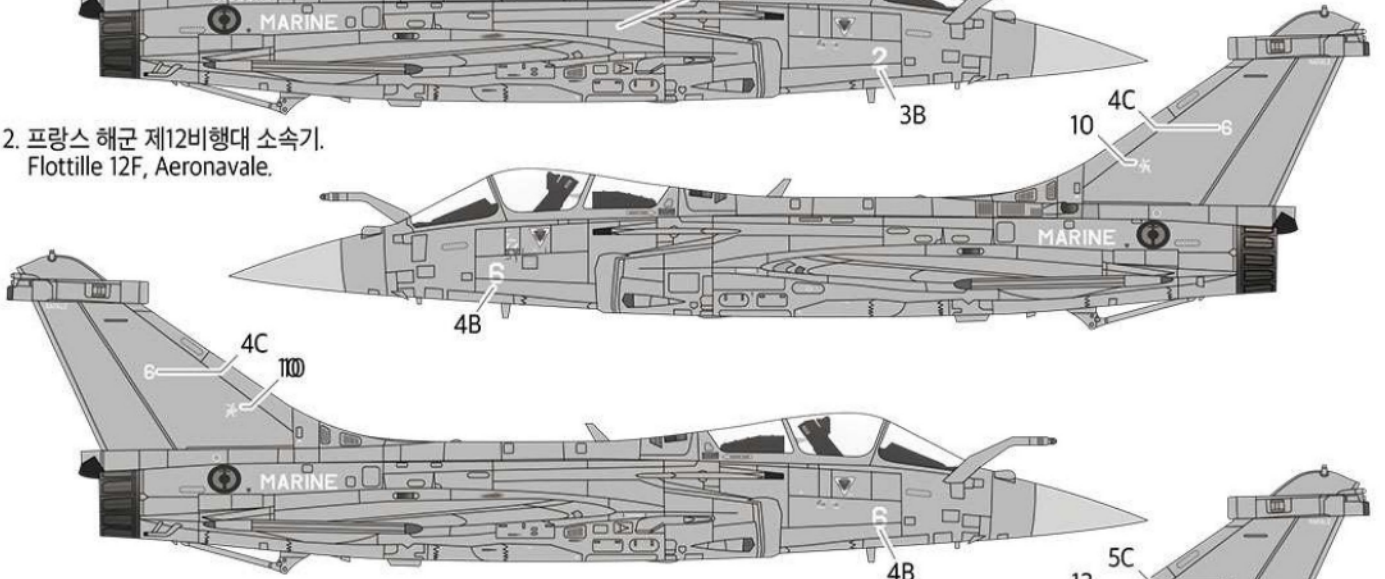
공통 마킹 / Common markings



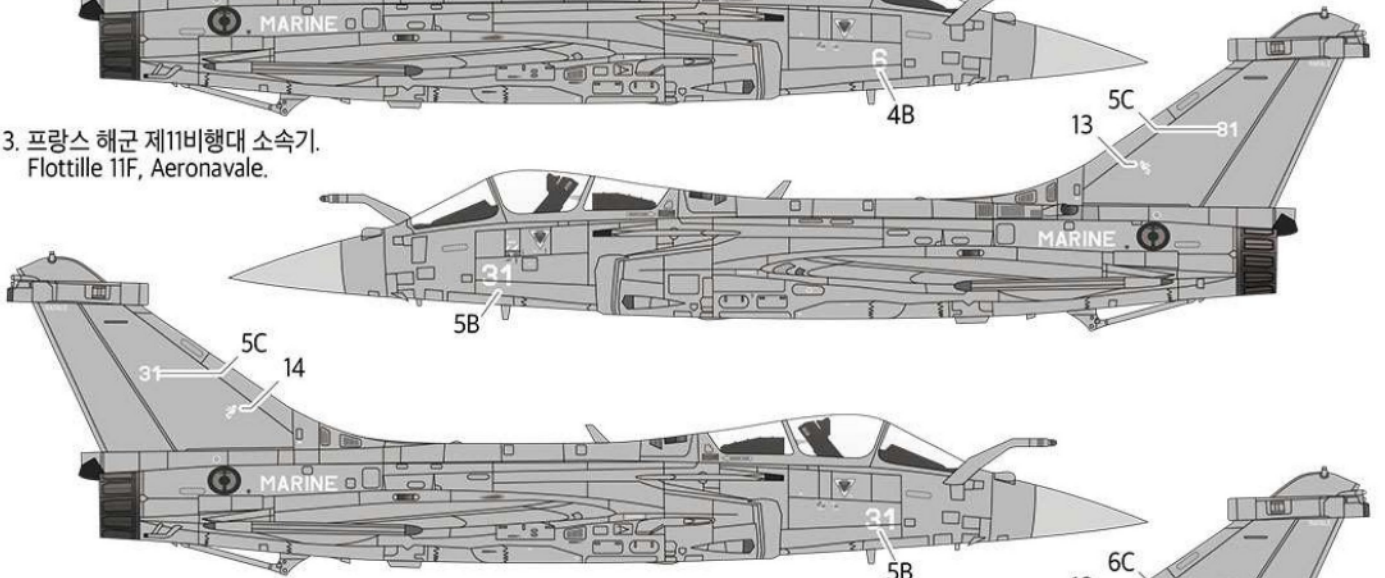
1. 프랑스 해군 제12비행대 소속기. 1000 비행시간 기념도장.
Flottille 12F, Aeronavale (French Naval Aviation), celebrating its 1000 hours of flight.



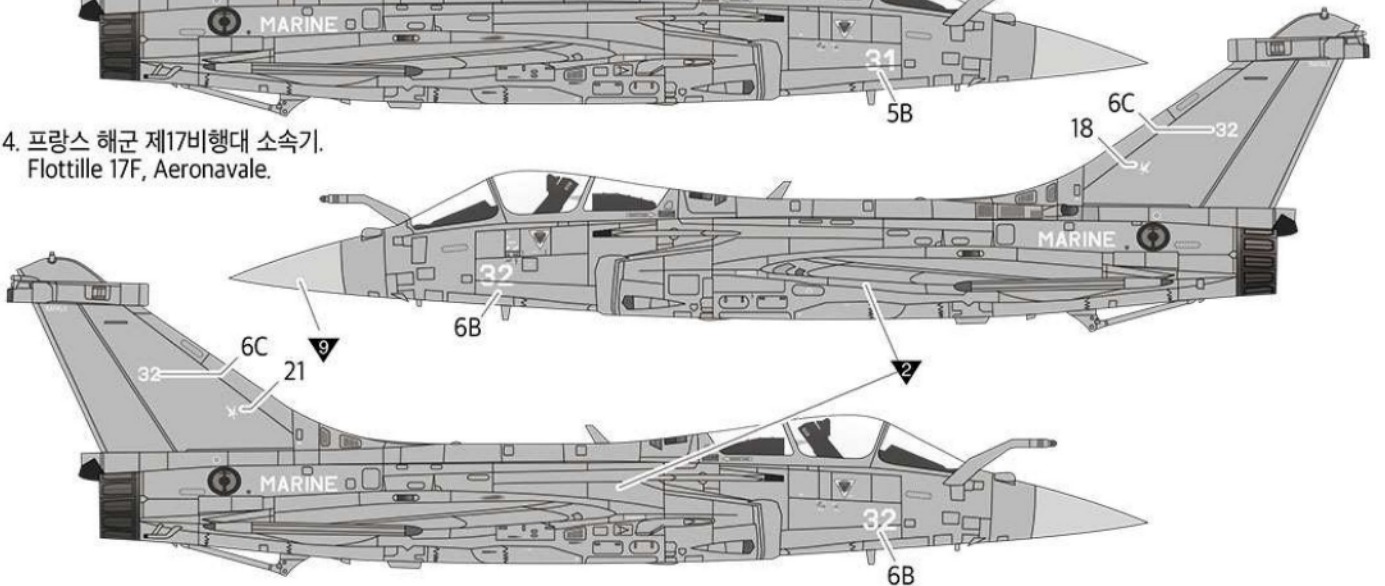
2. 프랑스 해군 제12비행대 소속기.
Flottille 12F, Aeronavale.



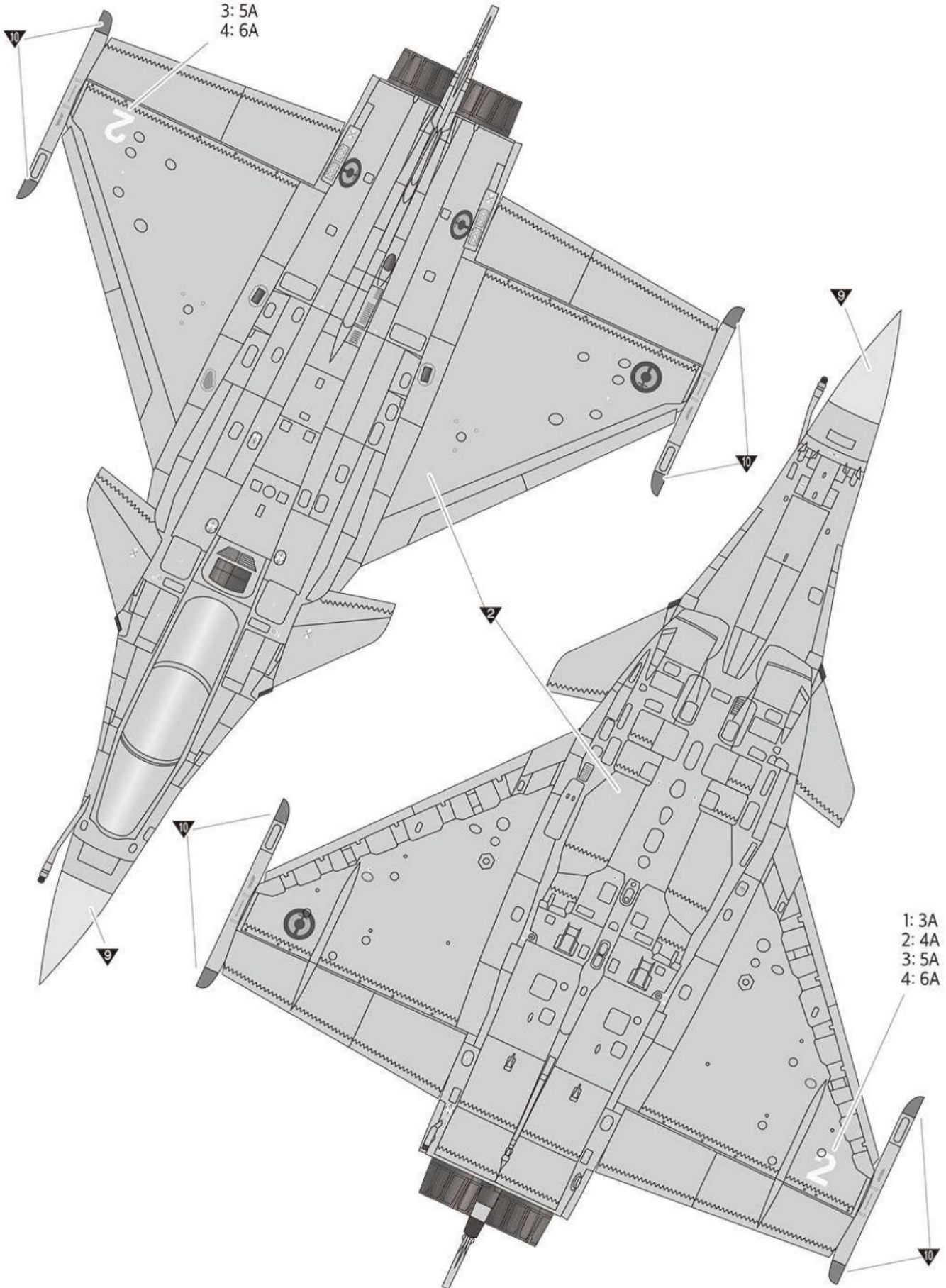
3. 프랑스 해군 제11비행대 소속기.
Flottille 11F, Aeronavale.



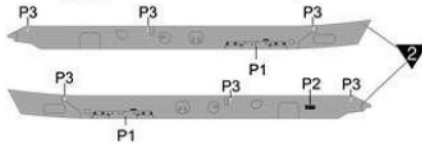
4. 프랑스 해군 제17비행대 소속기.
Flottille 17F, Aeronavale.



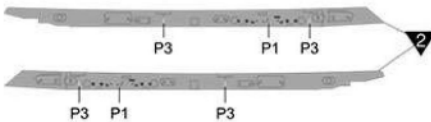
- 1: 3A
- 2: 4A
- 3: 5A
- 4: 6A



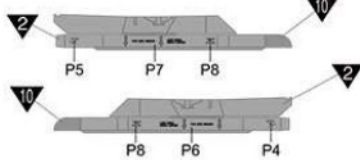
Underwing pylon fuel tank: No.4/11



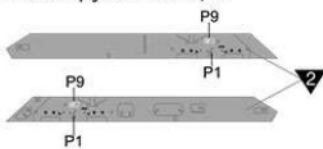
Centerline pylon fuel tank/SCALP-EG: No.8



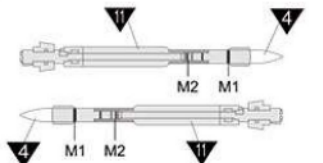
Underwing pylon MICA: No. 3/12



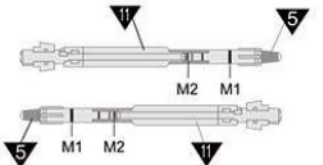
PU708 universal pylon: No. 3/12



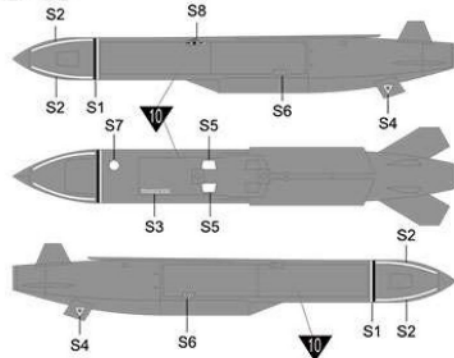
MICA RF



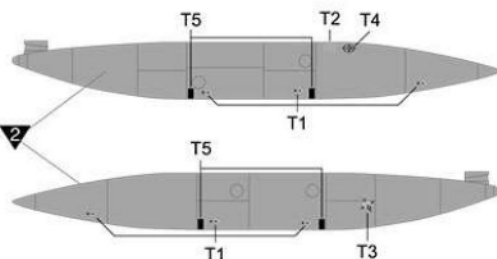
MICA IR



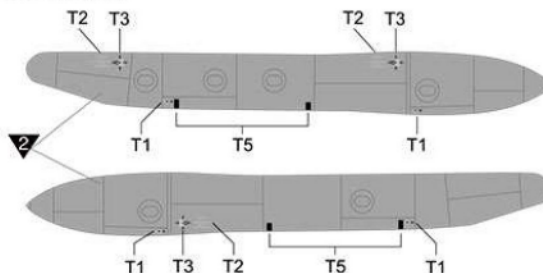
SCALP-EG



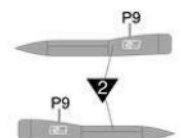
1250ℓ fuel tank



2000ℓ fuel tank



Multiple Bomb Rack



Rafale M 무장장비표
Ordnance diagram of Rafale M

Pylon No.	1	2	3	4	5	6	8*	9	10	11	12	13	14
Mica IR/RF	●	●	●		●				●		●	●	●
Meteor			●		●				●		●		
LGB/GP Bombs **													
250/500lbs			●●●					●			●●●		
1000lbs			●●●					●			●●●		
2000lbs			●●●					●			●●●		
Brimstone			●●●								●●●		
SCALP-EG ***			○								○		
EXOCET								●					
ASMP-A								●					
Damocles pod							●						
Talios pod							●						
Fuel tank													
1250ℓ			●	●				●			●	●	
2000ℓ				●				●			●		
Refueling pod								●					

* 7번 파일런은 라팔 M형에는 생략됨

** LGB : 레이저 유도 폭탄, GP Bombs : 통상목적폭탄

*** 해군 작계상 스칼프는 동체 중앙에 1발만 장착함

* Pylon No.7 is not equipped on Rafale M

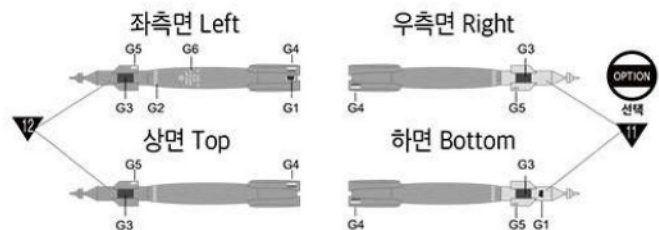
** LGB : Laser Guided Bombs, GP Bombs: General Purpose Bombs

*** Only one SCALP is carried on the center, due to the French Navy's tactical policy

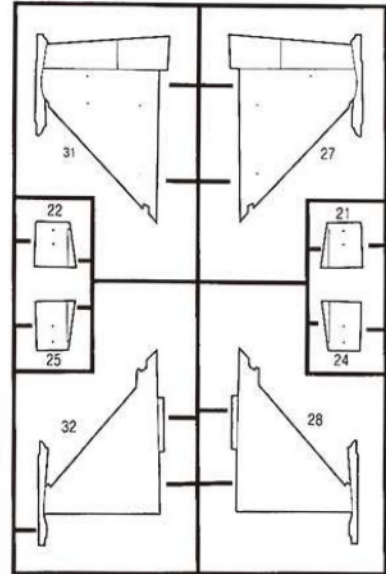
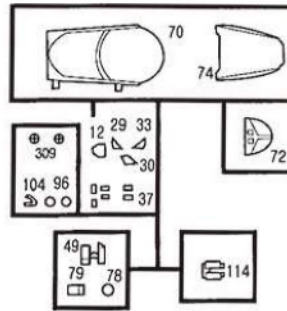
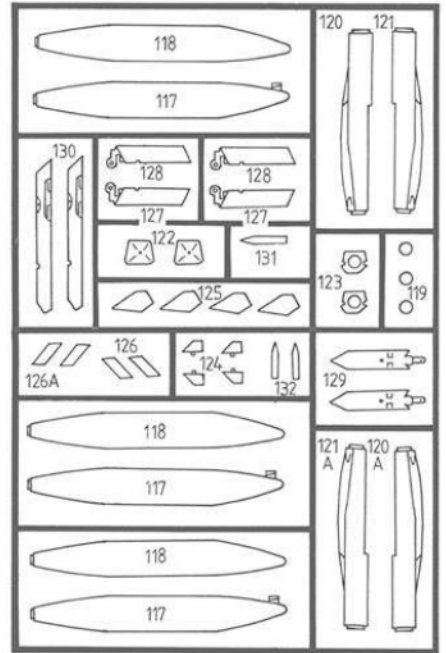
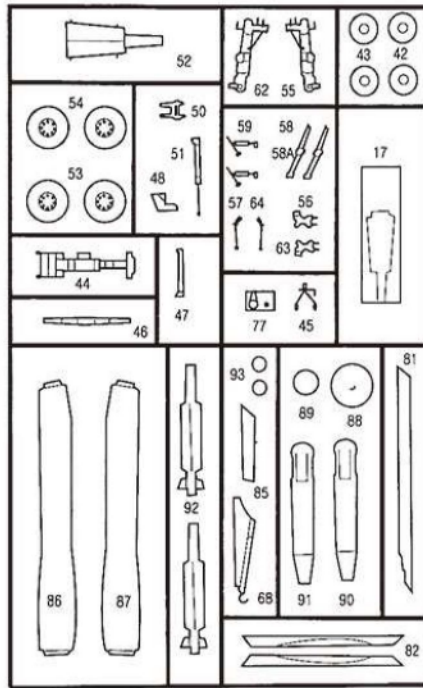
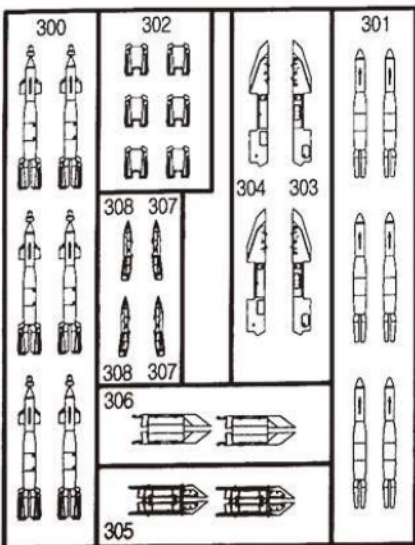
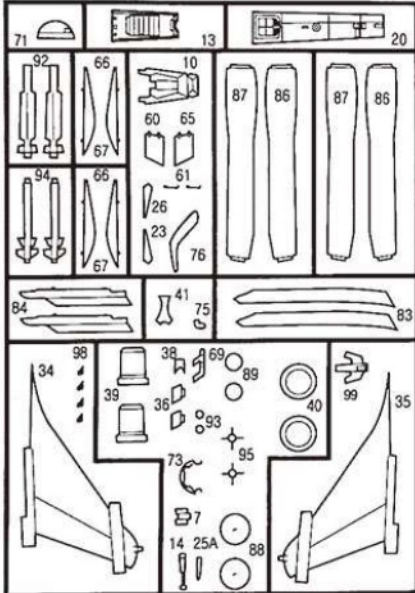
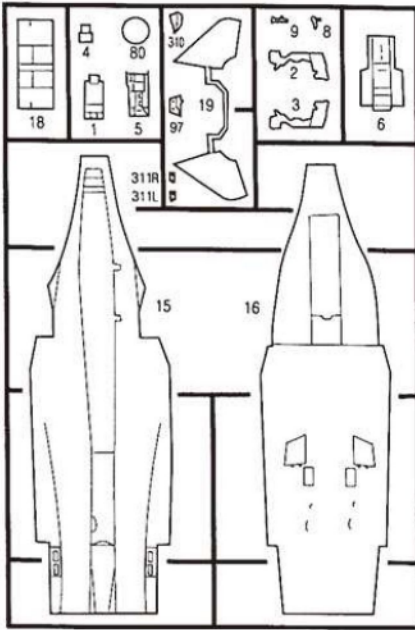
Underwing pylon MICA: No. 2/13 could be converted from part no. 84



GBU-12



* 위 그림은 축소비율에 맞춘 것이 아님 / Illustrations not to scale



●Masking sheet/ 마스크 시트



FO/F1 : 전방 타이어
 RO/R1 : 후방 타이어
 FO/F1 for front wheel
 RO/R1 for main wheel

●Decal/ 전사지

Unused parts/ 불필요 부품
 12, 85, 90, 91, 94, 95, 97

ACADEMY
 HOBBY MODEL KITS

ACADEMY
 ACADEMY PLASTIC MODEL CO., LTD.
 A/S 고객센터 대표 번호: 1588-2406

1/48th Scale #102369

Rafale M

"Marine Nationale"



라팔 M "프랑스 해군"

- 8.8kg의 무게로 700km를 비행
- 400km/h의 속도
- 43,000km의 항속 거리

Rafale M
Marine Nationale
#102369 1/48

라팔 M "프랑스 해군"에는 4종류의 데칼이 포함되어 있습니다.



1. 1/48th Scale

2. 1/48th Scale

3. 1/48th Scale

4. 1/48th Scale

라팔 M "프랑스 해군"

Rafale M

"Marine Nationale"



PAINT INDEX

Part Name	Color	Code	Color	Code	Color	Code	Color	Code
Upper fuselage	Dark Grey	001	Light Grey	002	Blue	003	Yellow	004
Lower fuselage	Dark Grey	001	Light Grey	002	Blue	003	Yellow	004
Wings	Dark Grey	001	Light Grey	002	Blue	003	Yellow	004
Tail	Dark Grey	001	Light Grey	002	Blue	003	Yellow	004
Engine	Dark Grey	001	Light Grey	002	Blue	003	Yellow	004
Canopy	Clear	005	Dark Grey	001	Light Grey	002	Blue	003
Seat	Dark Grey	001	Light Grey	002	Blue	003	Yellow	004
Instrument panel	Dark Grey	001	Light Grey	002	Blue	003	Yellow	004
Control panel	Dark Grey	001	Light Grey	002	Blue	003	Yellow	004
Seat harness	Dark Grey	001	Light Grey	002	Blue	003	Yellow	004
Seat backrest	Dark Grey	001	Light Grey	002	Blue	003	Yellow	004
Seat base	Dark Grey	001	Light Grey	002	Blue	003	Yellow	004
Seat headrest	Dark Grey	001	Light Grey	002	Blue	003	Yellow	004
Seat footrest	Dark Grey	001	Light Grey	002	Blue	003	Yellow	004
Seat leg rest	Dark Grey	001	Light Grey	002	Blue	003	Yellow	004
Seat armrest	Dark Grey	001	Light Grey	002	Blue	003	Yellow	004
Seat backrest cover	Dark Grey	001	Light Grey	002	Blue	003	Yellow	004
Seat base cover	Dark Grey	001	Light Grey	002	Blue	003	Yellow	004
Seat headrest cover	Dark Grey	001	Light Grey	002	Blue	003	Yellow	004
Seat footrest cover	Dark Grey	001	Light Grey	002	Blue	003	Yellow	004
Seat leg rest cover	Dark Grey	001	Light Grey	002	Blue	003	Yellow	004
Seat armrest cover	Dark Grey	001	Light Grey	002	Blue	003	Yellow	004
Seat backrest cover	Dark Grey	001	Light Grey	002	Blue	003	Yellow	004
Seat base cover	Dark Grey	001	Light Grey	002	Blue	003	Yellow	004
Seat headrest cover	Dark Grey	001	Light Grey	002	Blue	003	Yellow	004
Seat footrest cover	Dark Grey	001	Light Grey	002	Blue	003	Yellow	004
Seat leg rest cover	Dark Grey	001	Light Grey	002	Blue	003	Yellow	004
Seat armrest cover	Dark Grey	001	Light Grey	002	Blue	003	Yellow	004