



12135

**ACADEMY**  
HOBBY MODEL KITS

\* You can download the latest version of an instruction manual for this model by visiting [www.academyhobby.com](http://www.academyhobby.com), clicking the link for 'INSTRUCTION & DOWNLOAD' and entering the item number. 본 제품의 조립 중 궁금한 점은 [www.academy.co.kr](http://www.academy.co.kr) 접속 후 메뉴 '자료실' → '프라모델' 로 이동하여 해당 제품명을 입력하면 최신의 설명서를 확인 할 수 있습니다.

**Warning in Assembly of Model Kits**  
**조립전의 주의사항** / **Take care not to injure yourself while using the modeling tools to cut or trim parts.**  
공구를 이용하여 부품을 다듬고 자를 경우 손을 다치지 않도록 주의를 기울여 주십시오.



# CAUTION

## -주의-

**<Read this before you begin>**

- Study the instructions before assembling.
- Check the fit of each piece before cementing into place.
- Never use cement or paint near open flame.
- Do not use too much cement to join parts.
- Open a window or make area well ventilated when cement or paint is in use.
- Tear up and throw away the empty plastic bags to avoid danger of suffocation for little children.

**<조립하기 전에>**

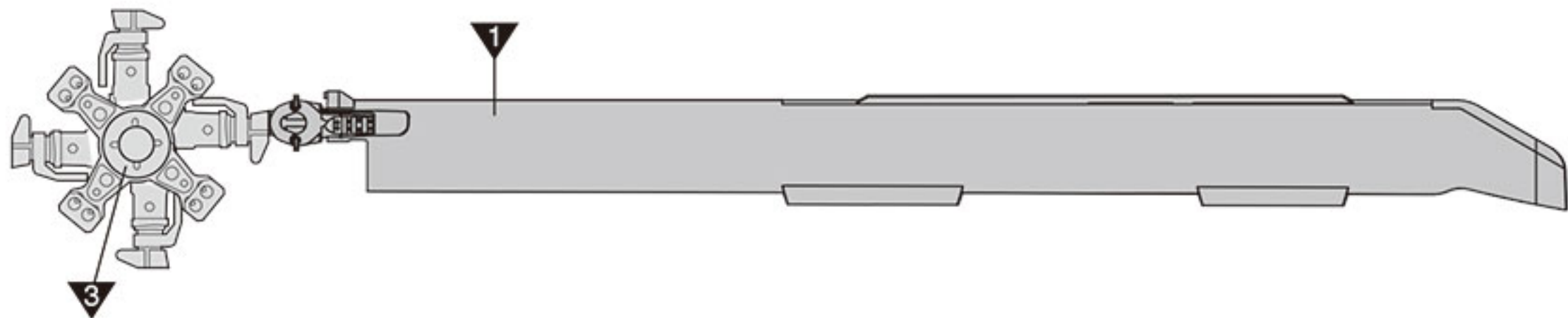
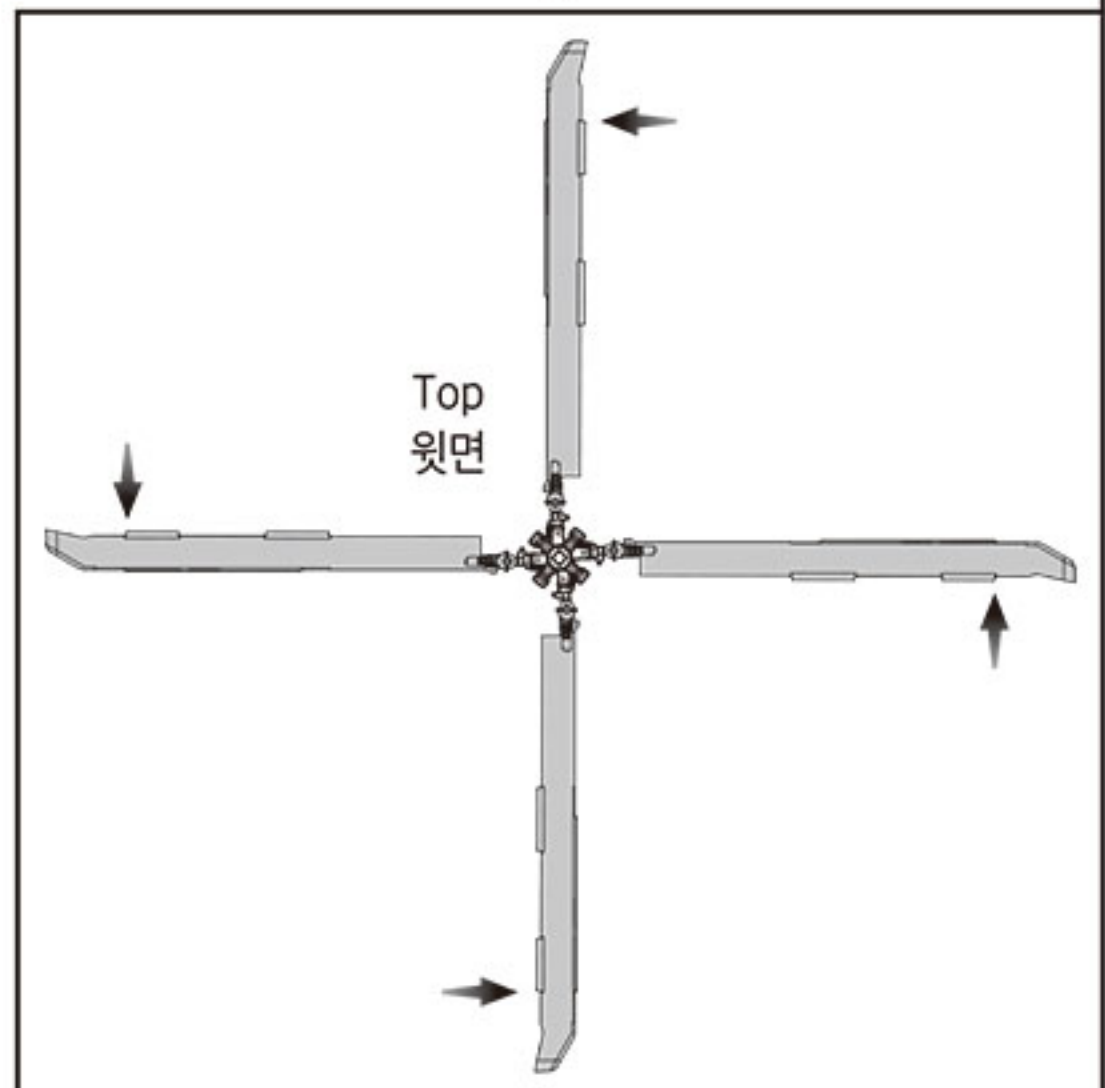
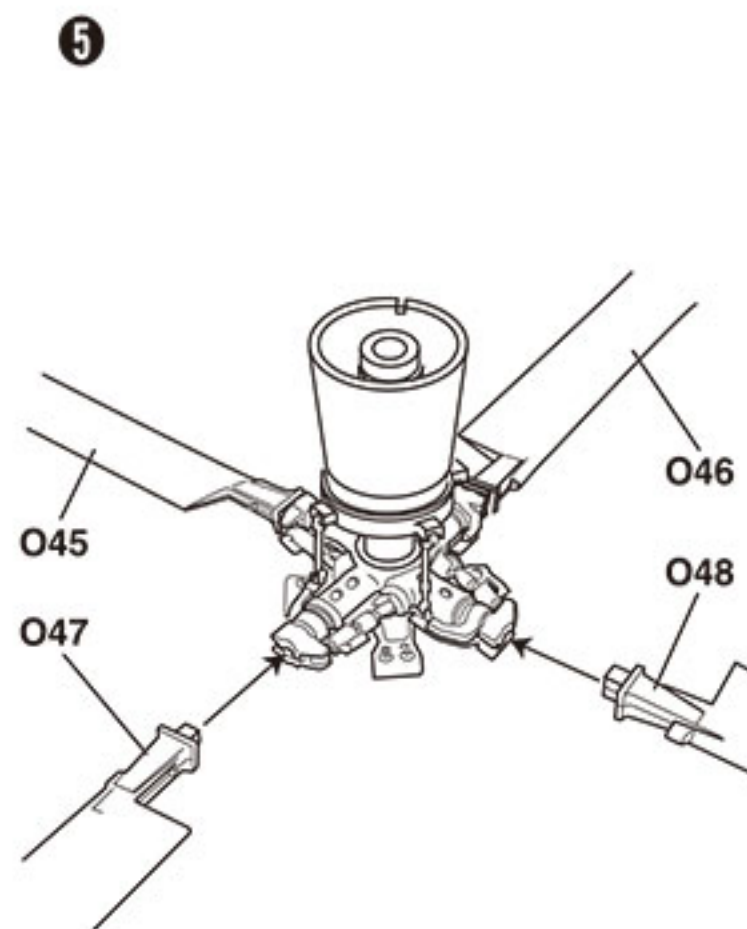
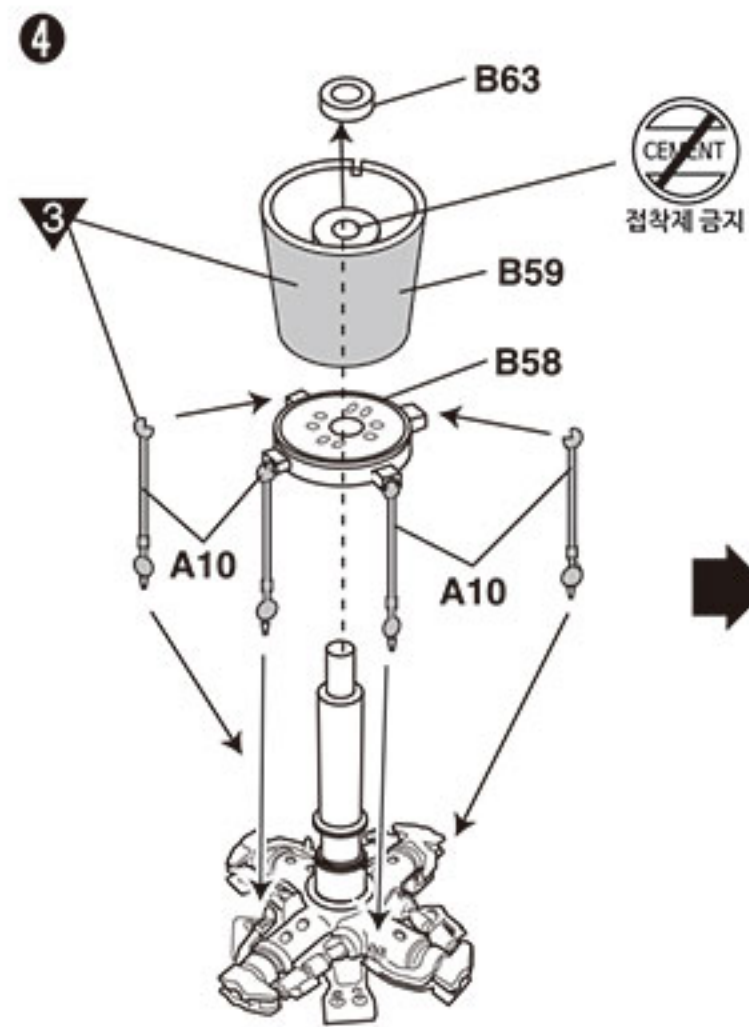
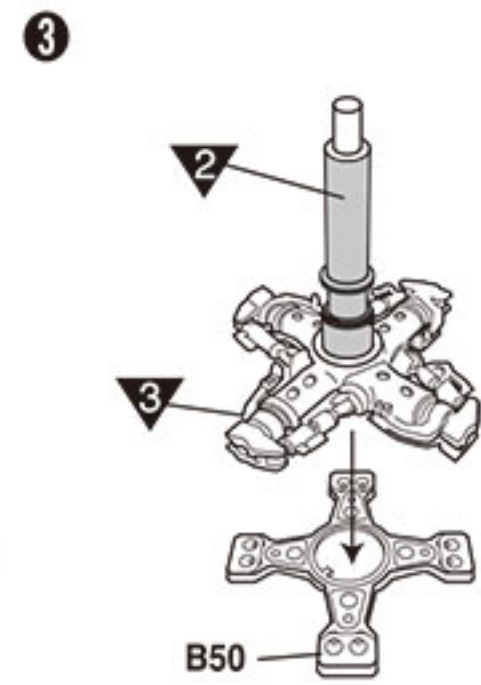
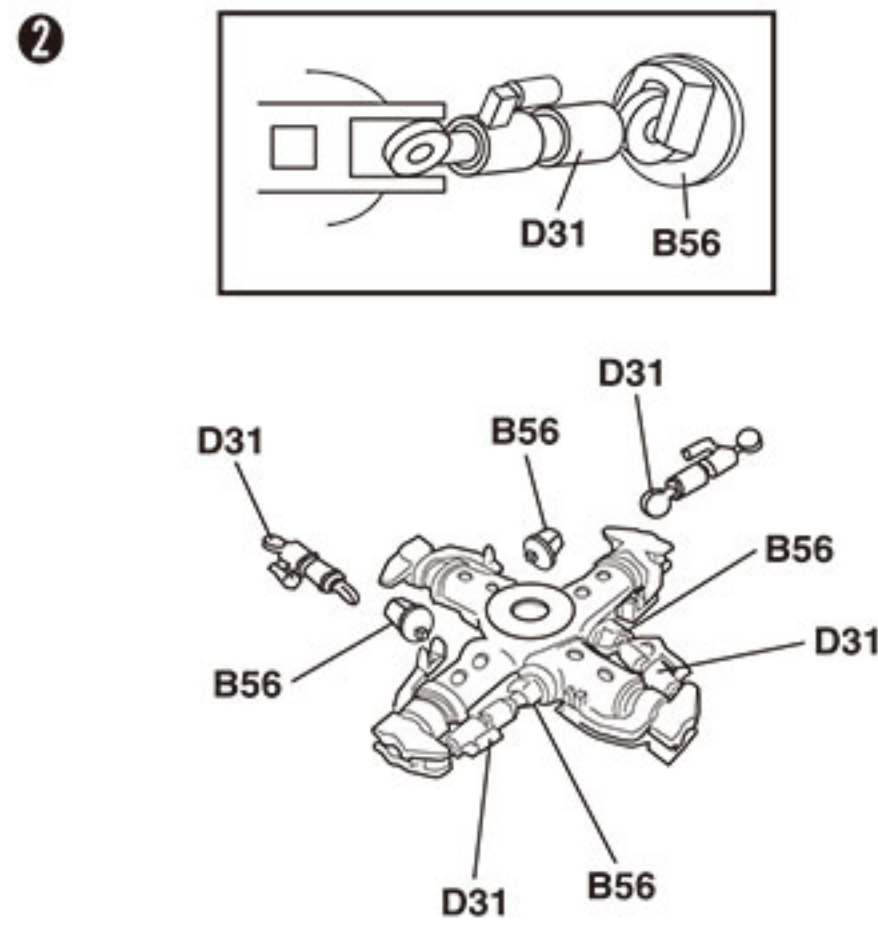
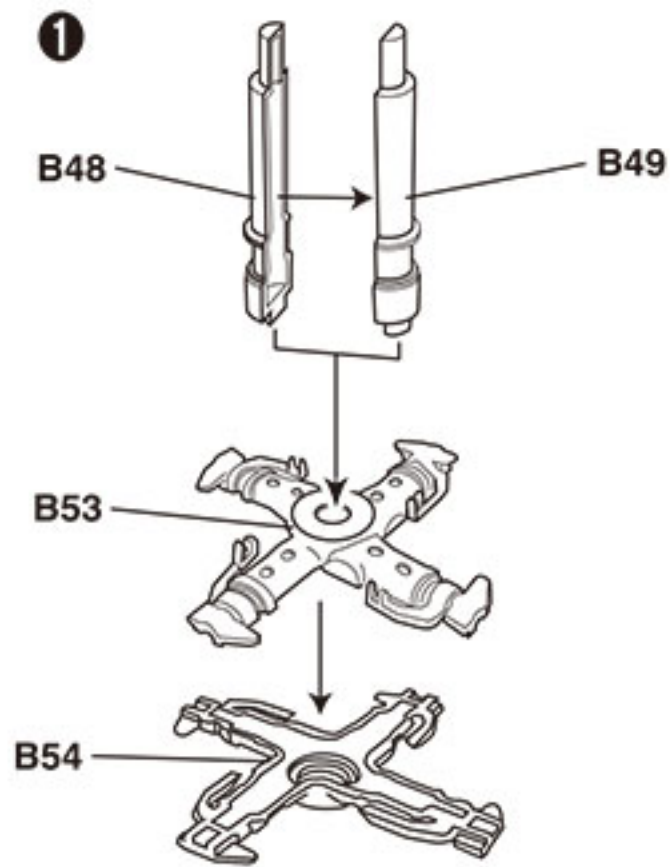
- 부품을 조립하기 전에 설명서를 잘 읽어본 후 조립한다.
- 접착하기 전에 부품을 맞추어 확인한 후 조립한다.
- 부품을 자를 때에는 칼이나 니퍼로 깨끗이 잘라준다.
- 점착제를 사용할 곳과 사용하지 않는 곳에 주의하고 너무 많이 바르지 않도록 한다.
- 에나멜 페인트나 점착제를 사용할 때에는 창문을 열어 환기를 시키고 화기를 멀리한다.
- 사용 후 남은 부품은 어린이의 손에 닿지 않도록 잘 처리한다.

CEMENT 접착제	CEMENT 접착제 금지	X2 수만큼 조립	DECAL 전사지	BALLAST 무게추	PE 애칭	FILL 채움
CUT 잘라냄	OPTION 선택	OPPOSITE 반대측	HOLE 뚫어줌	CAUTION 주의	INSTANT CEMENT 순간 접착제	VER.1 버전

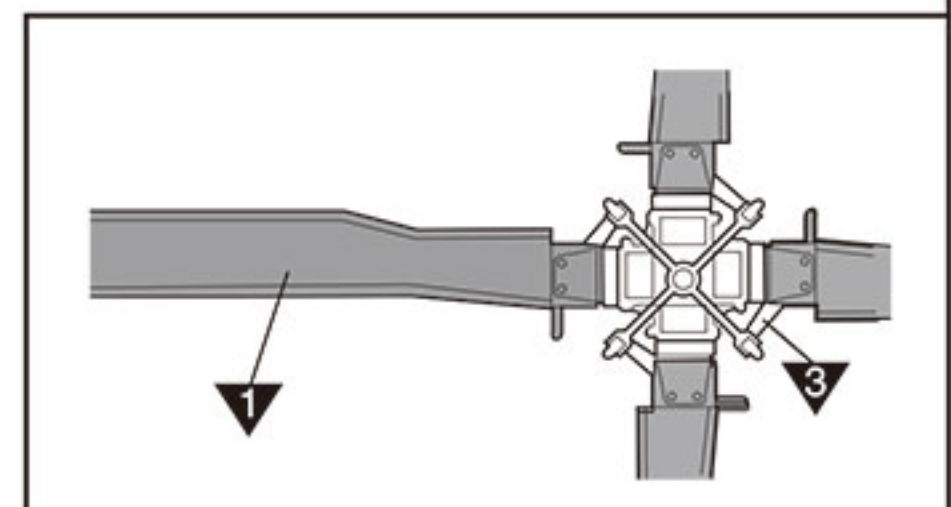
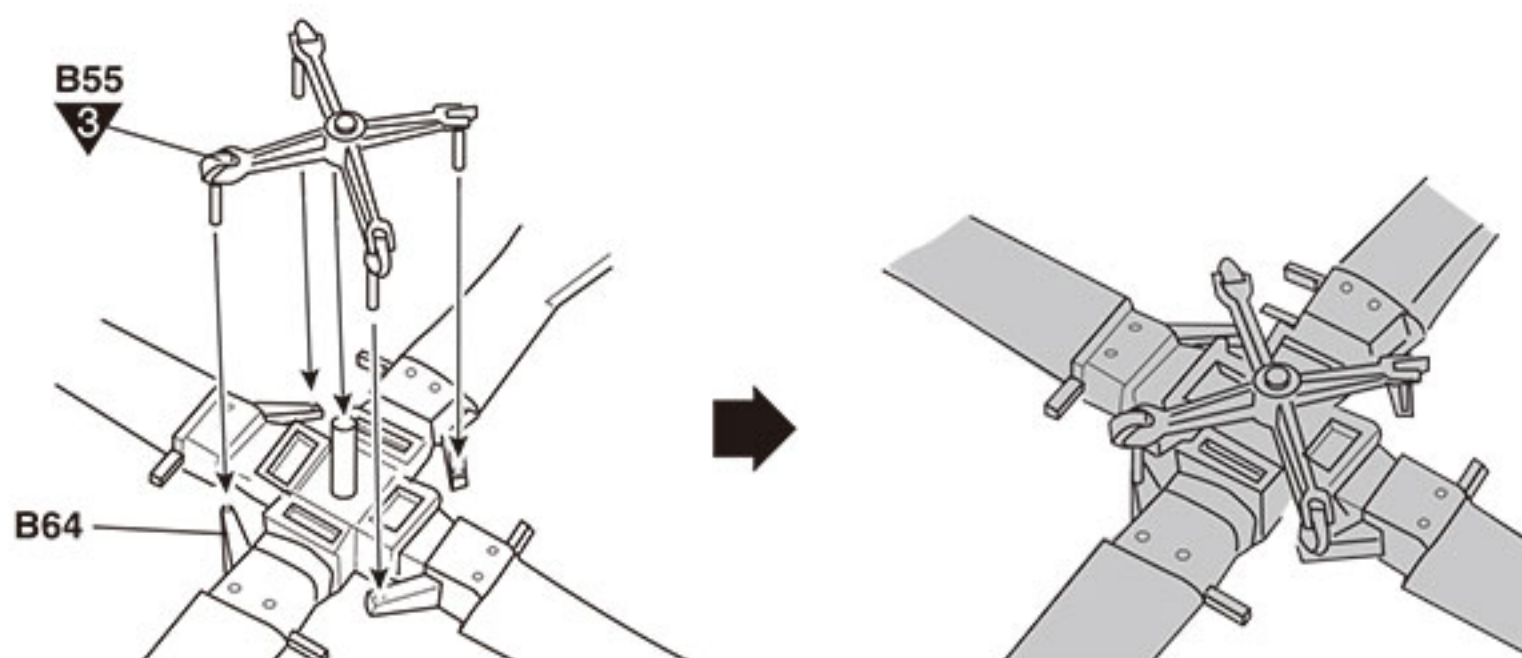
MAIN COLOR	1 FLAT BLACK FS37038 무광 검은색				6 HELO DRAB FS34031 헬로우 드롭				10 YELLOW FS13538 노란색				
	Humbrol		GSI Creos		Lifecolor	TESTORS / MODELMASTER		Revell		Vallejo		AK interactive	
PAINT INDEX	ENAMEL	ACRYL	AQUEOUS HOBBYCOLOR	Mr. COLOR		ENAMEL	ACRYL	ENAMEL	ACRYL	MODEL COLOR	MODEL AIR		
1 FLAT BLACK FS37038	33	33	H12	33	LC02	1749	4768	32108	36108	950	57	11029	무광 검은색
2 SILVER	11	11	H8	8	LC74	2914	4678	32190	36190	997	63	11209	은색
3 STEEL	53	53	H18	28	LC76	1795	4681	32191	36191	863	72	11210	스틸
4 DARK GULL GRAY FS36231	140		H317	317	UA033	1740	4755	32179	36179	991		11884	다크 걸 그레이
5 ZINC CHROMATE TYPE I	151		H58	27	UA004	1715	4736			833	10	11858	징크 크로메이트
6 HELO DRAB FS34031						2024	4723					11872	헬로우 드롭
7 CLEAR RED	1321		H90	47			4630			934		11213	클리어 레드
8 OLIVE DRAB	155		H304	304	UA003	1711	4728	32146	36146	887	43	11860	올리브 드랍
9 CLEAR BLUE	1320		H93	50			4658			938		11214	클리어 블루
10 YELLOW FS13538	069		H329	329		1707	4683			953		11042	노란색

\*Assemble in numerical order starting with ❶.  
❶번부터 조립합니다.

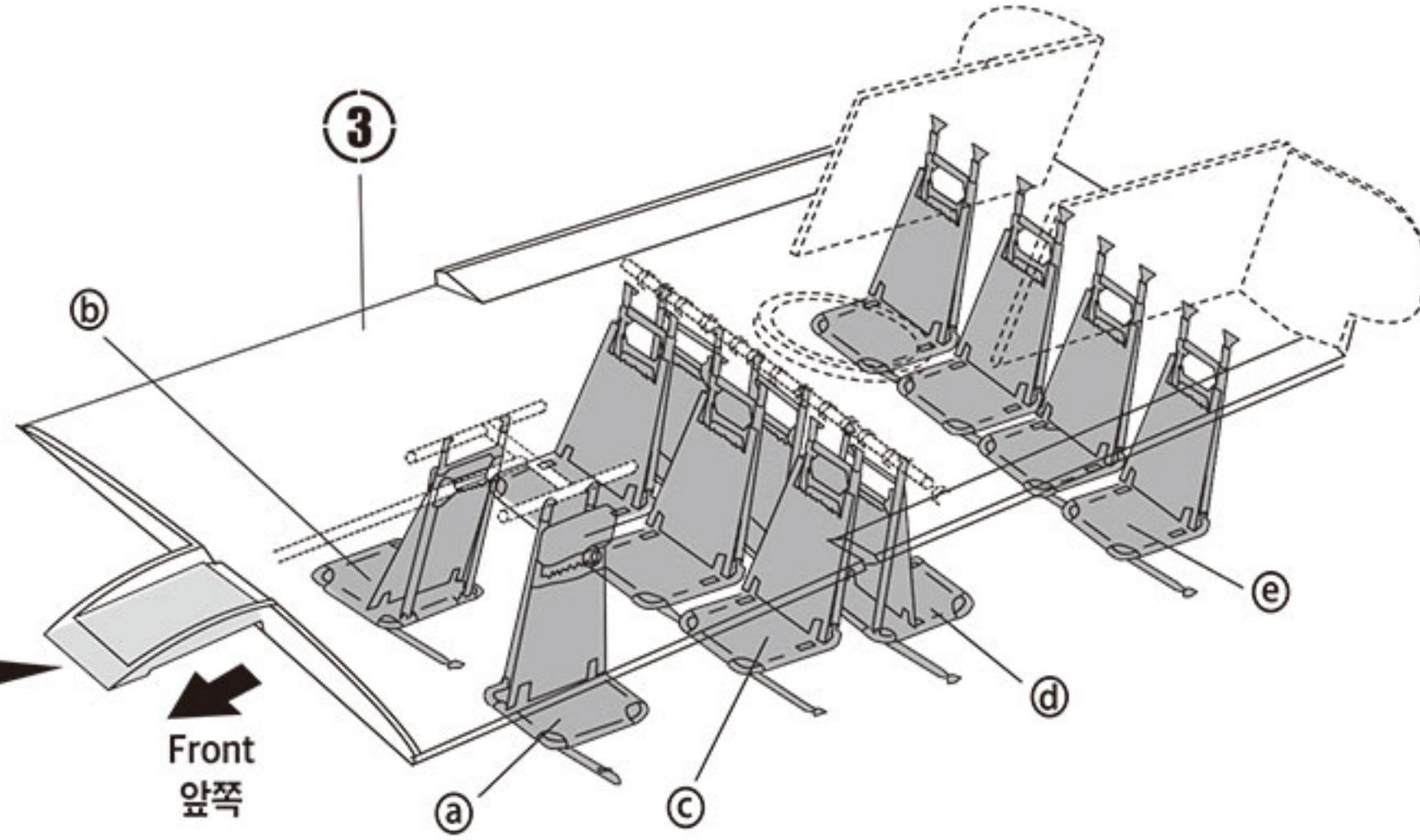
❶  접착제 사용



❷  접착제 사용

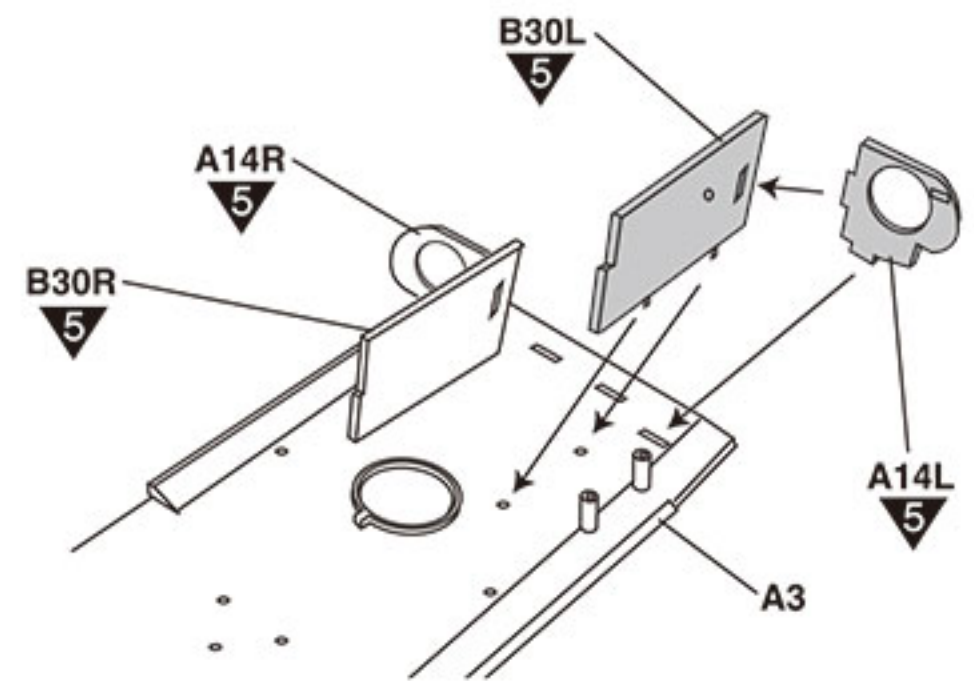
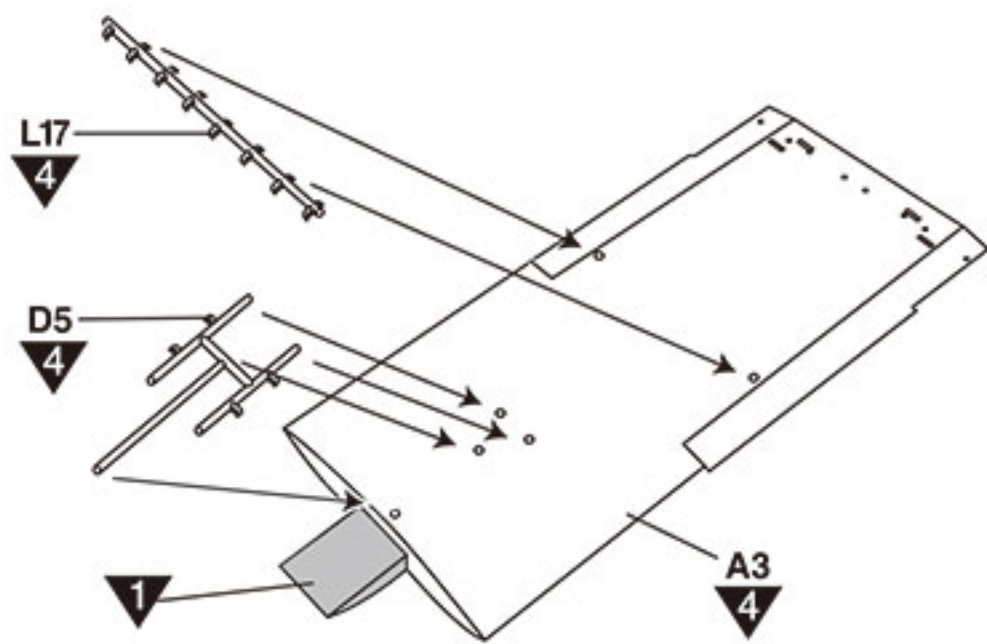


Reference  
참고



**3**

CEMENT  
접착제 사용



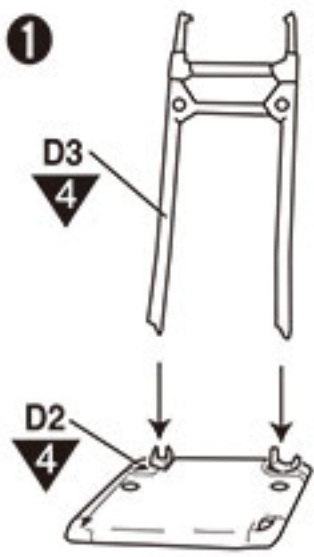
**4**

CEMENT  
접착제 사용

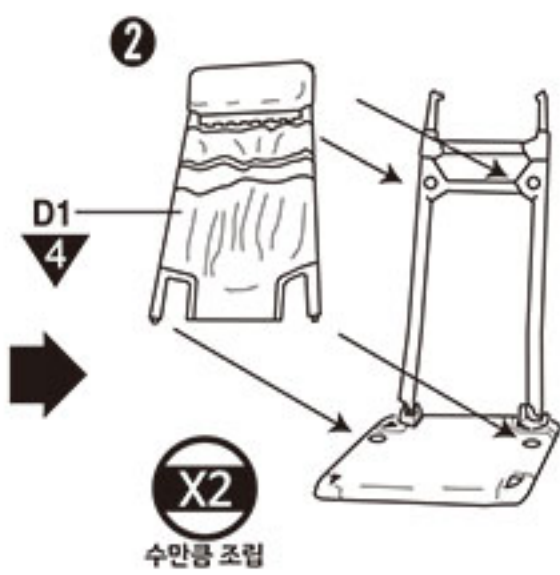
\*Assemble in numerical order starting with 1.  
1번부터 조립합니다.

Reference  
참고

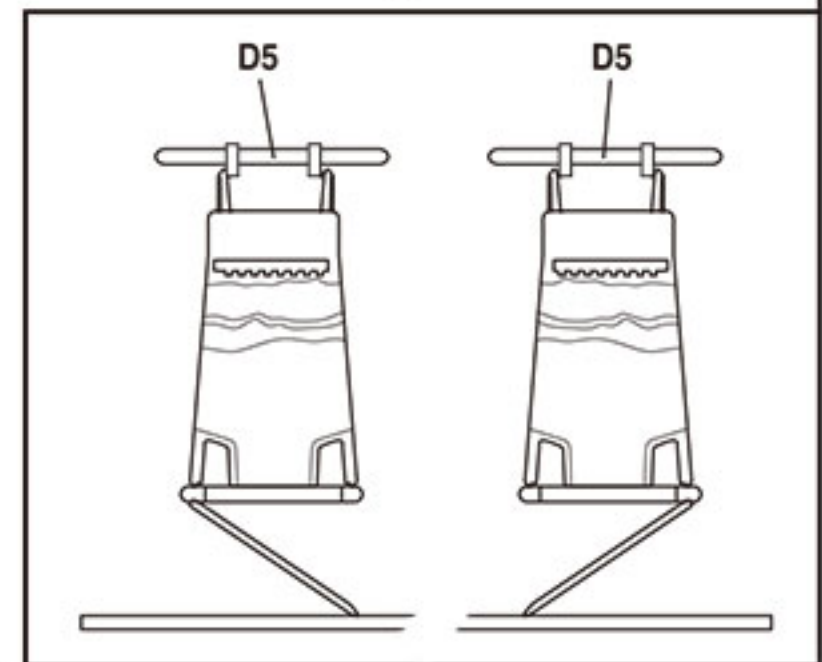
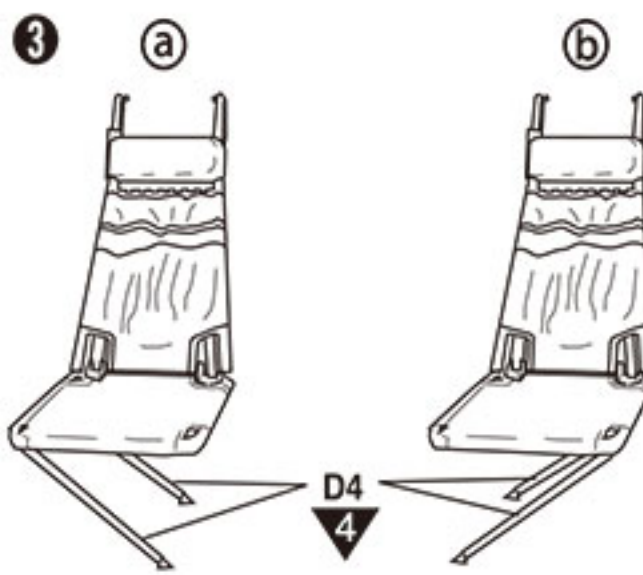
**1**



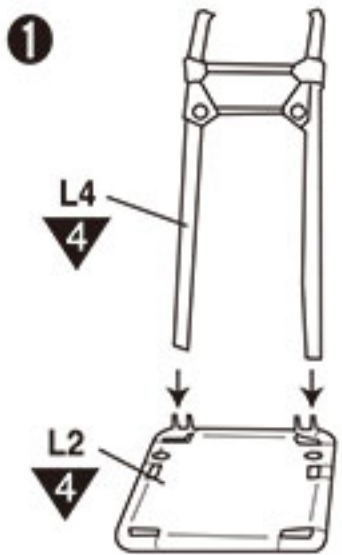
**2**



**3**



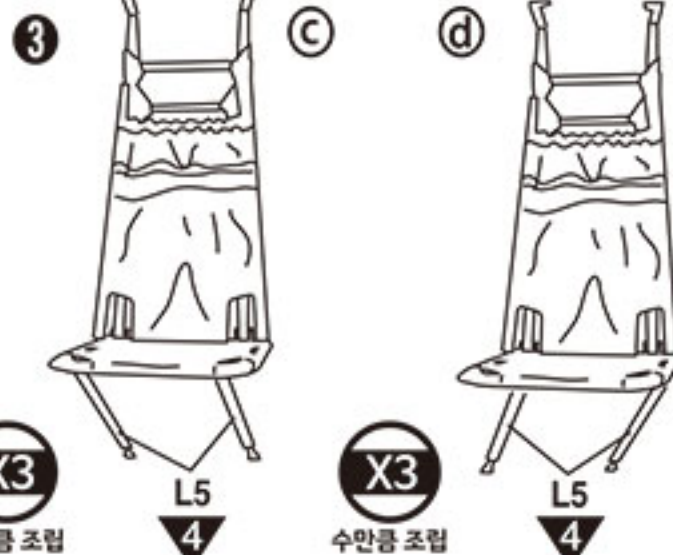
**1**



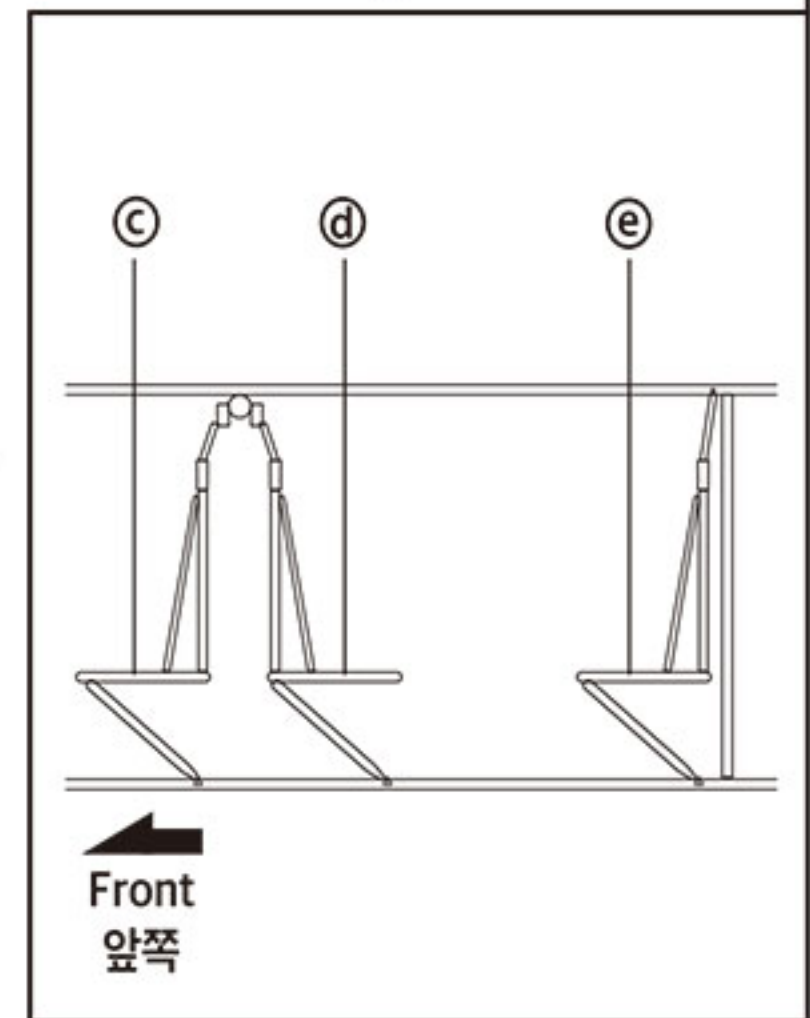
**2**



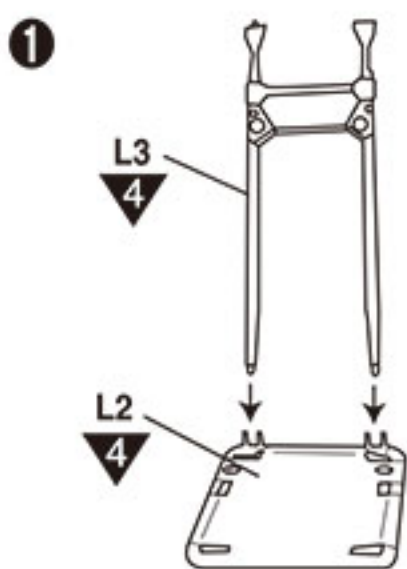
**3**



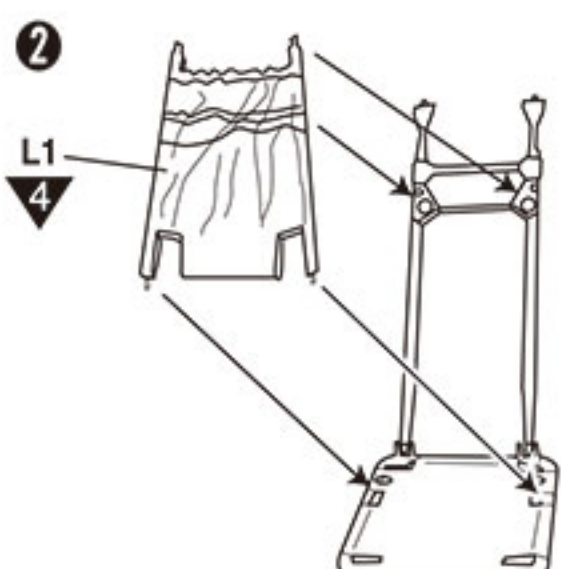
Reference  
참고



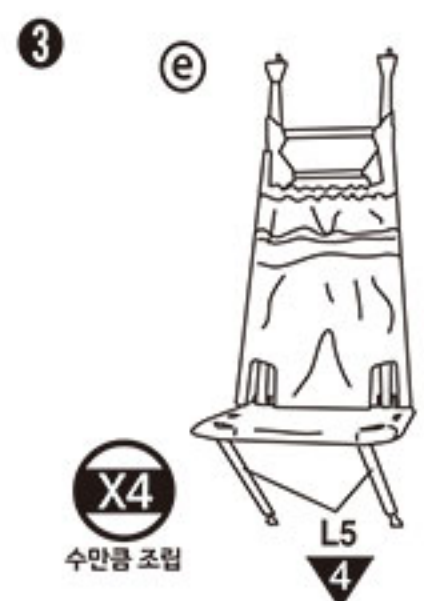
**1**



**2**



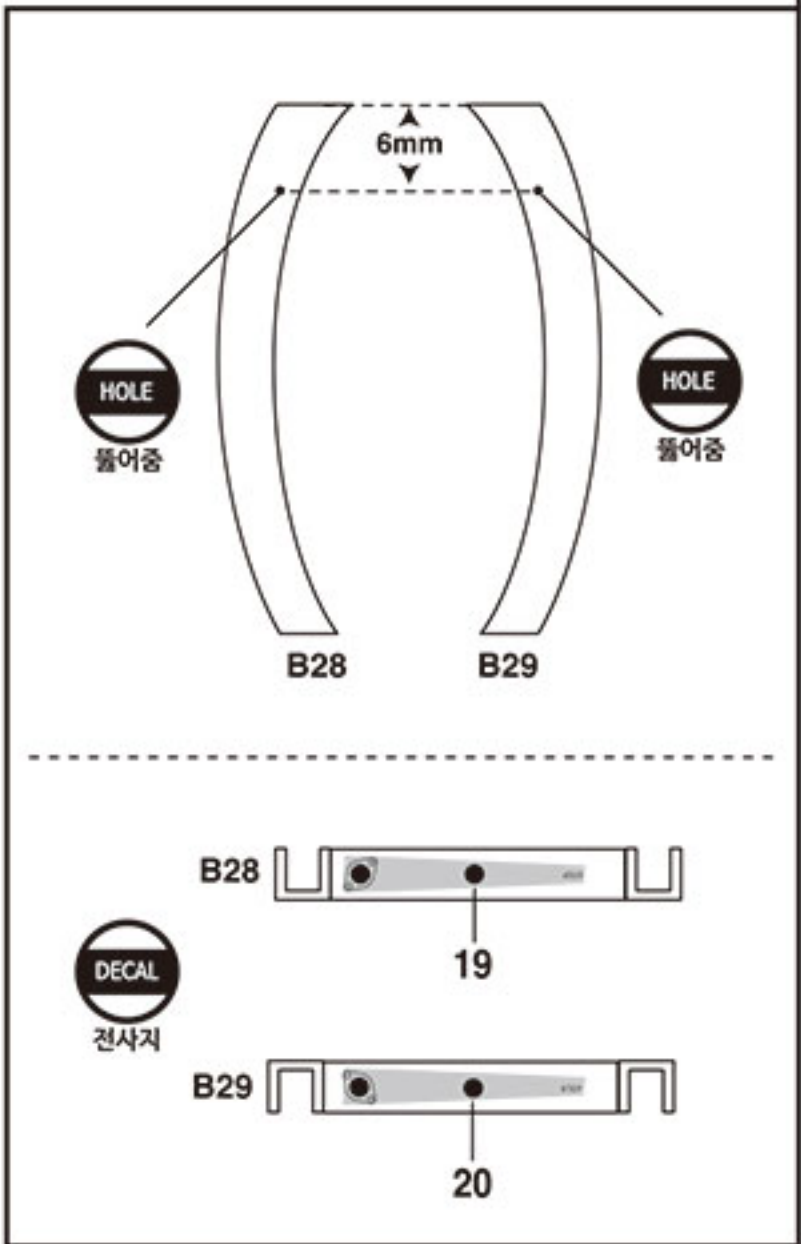
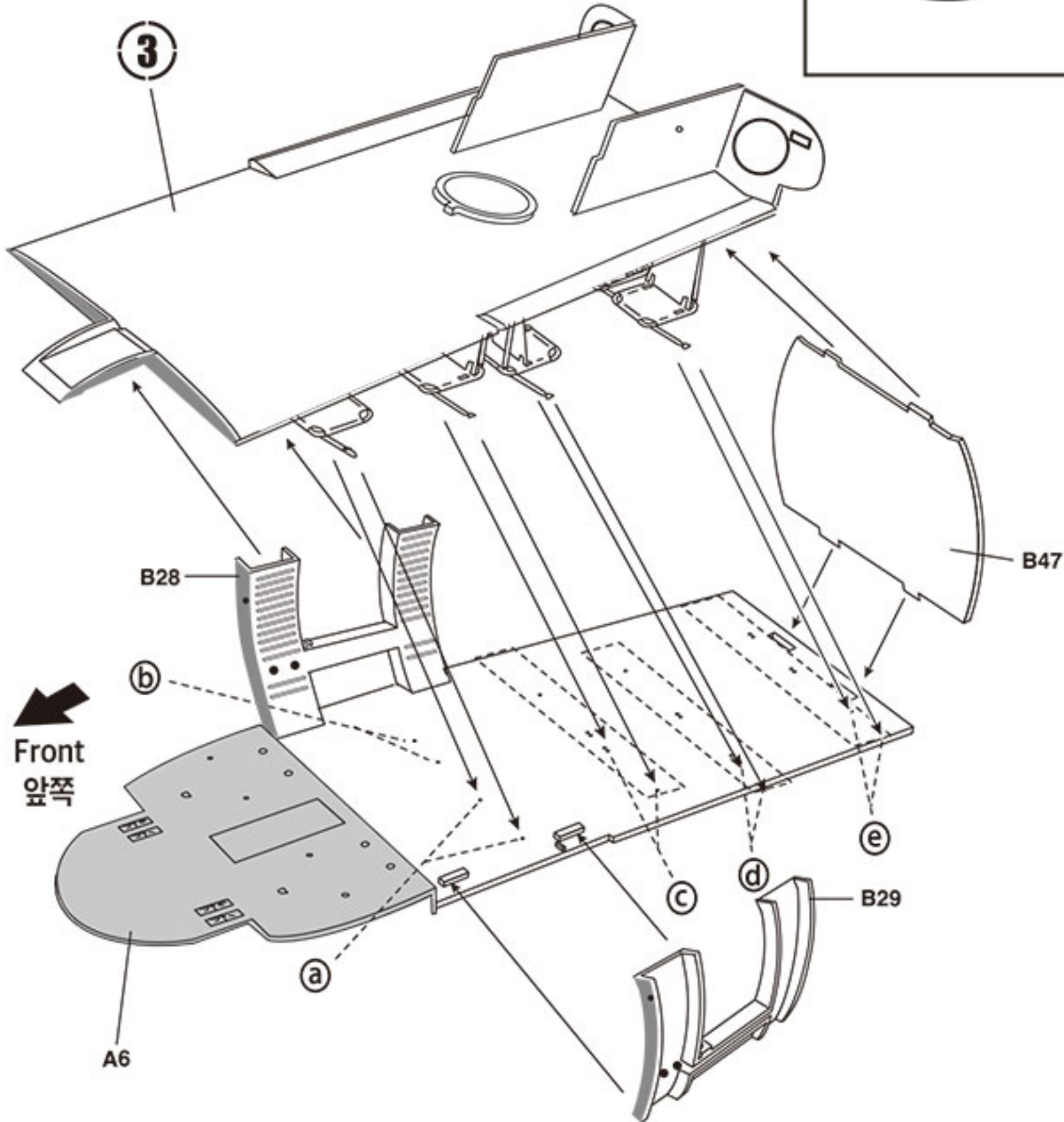
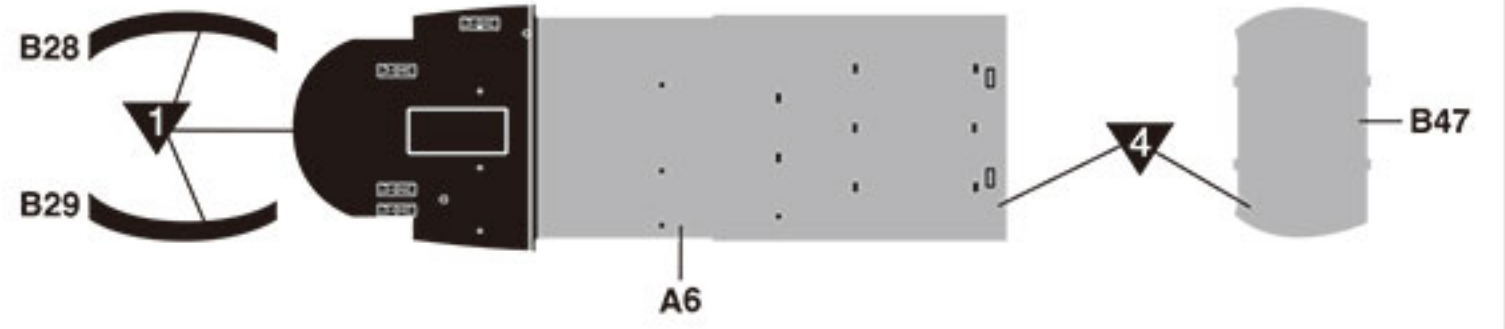
**3**



5



접착제 사용



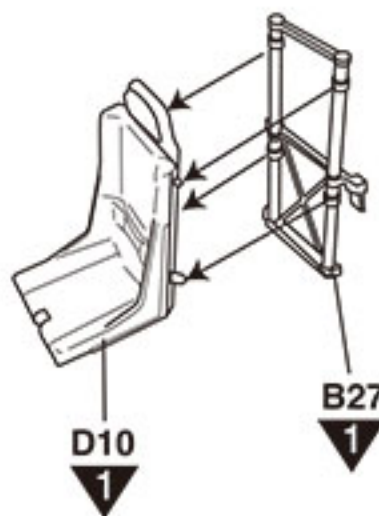
6



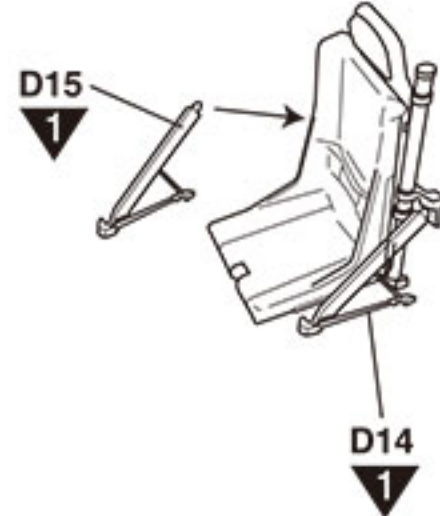
접착제 사용

\*Assemble in numerical order starting with ①.  
①번부터 조립합니다.

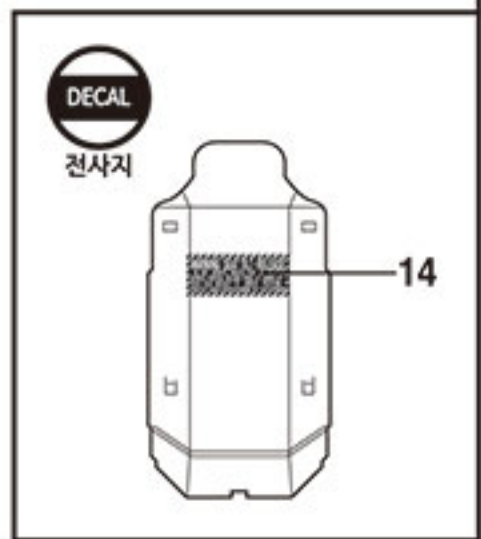
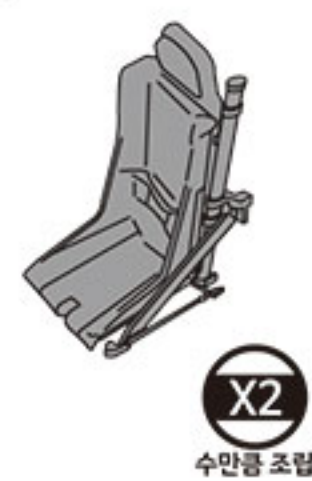
①



②



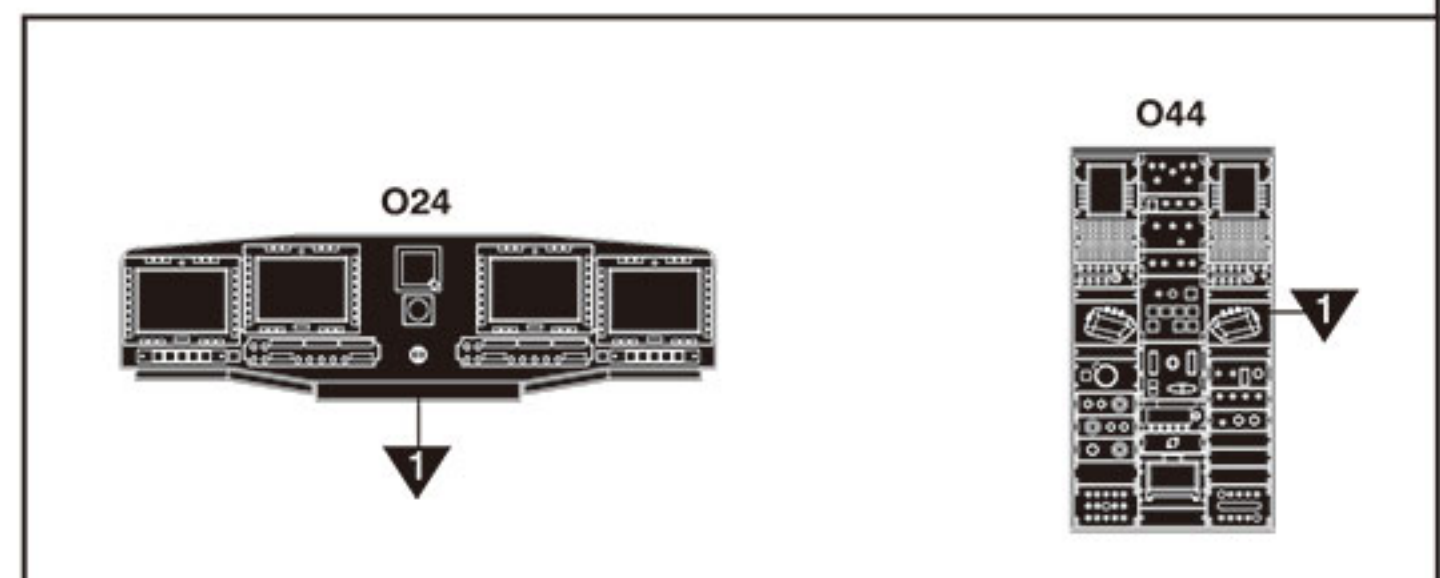
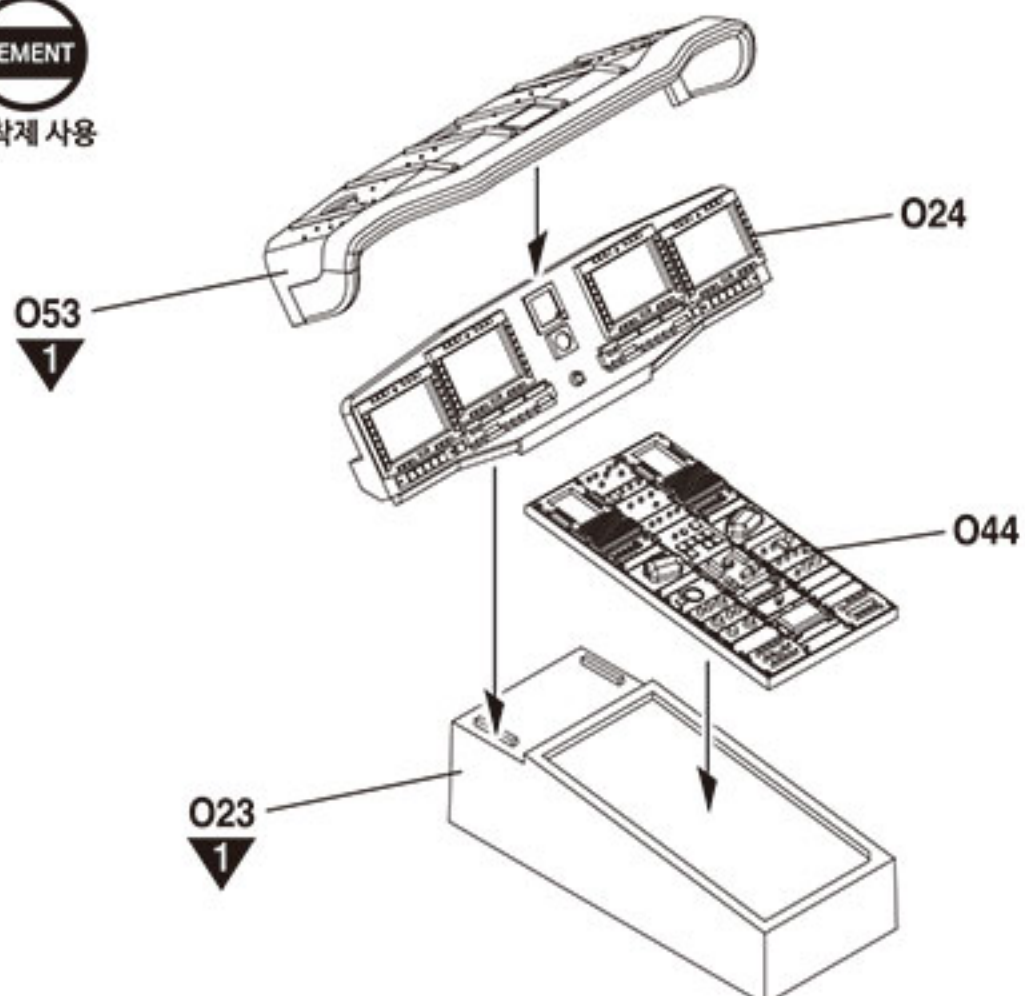
③



7



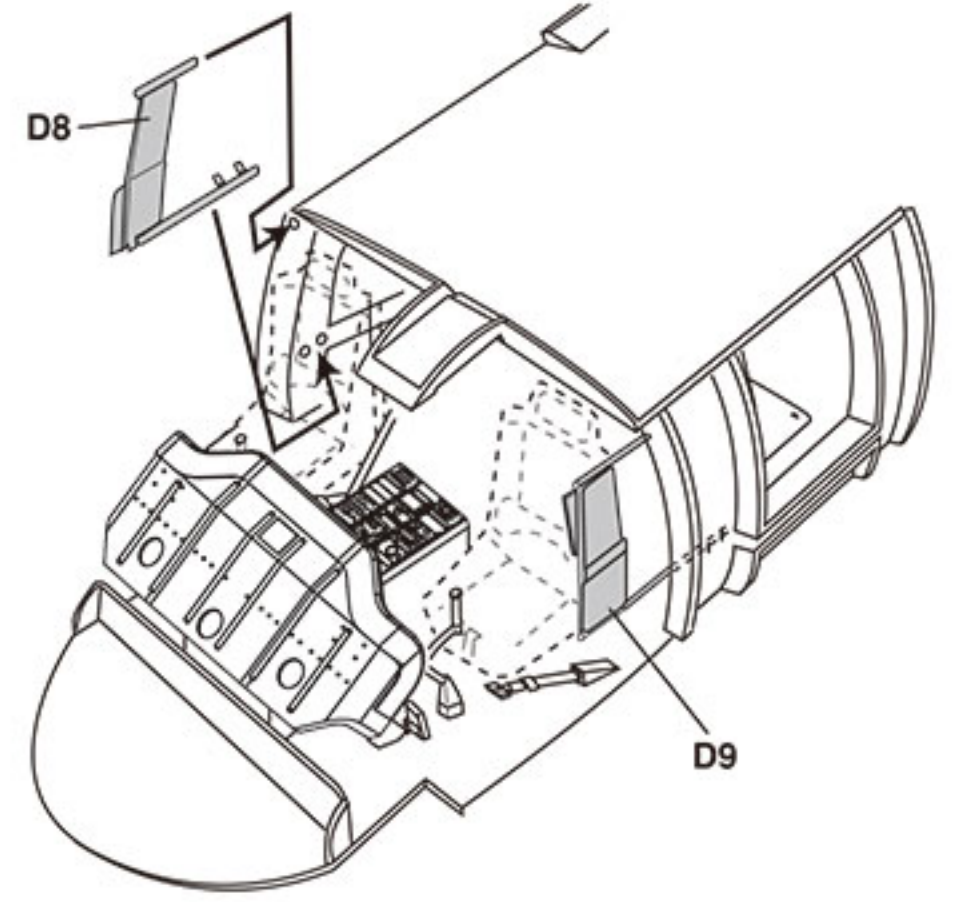
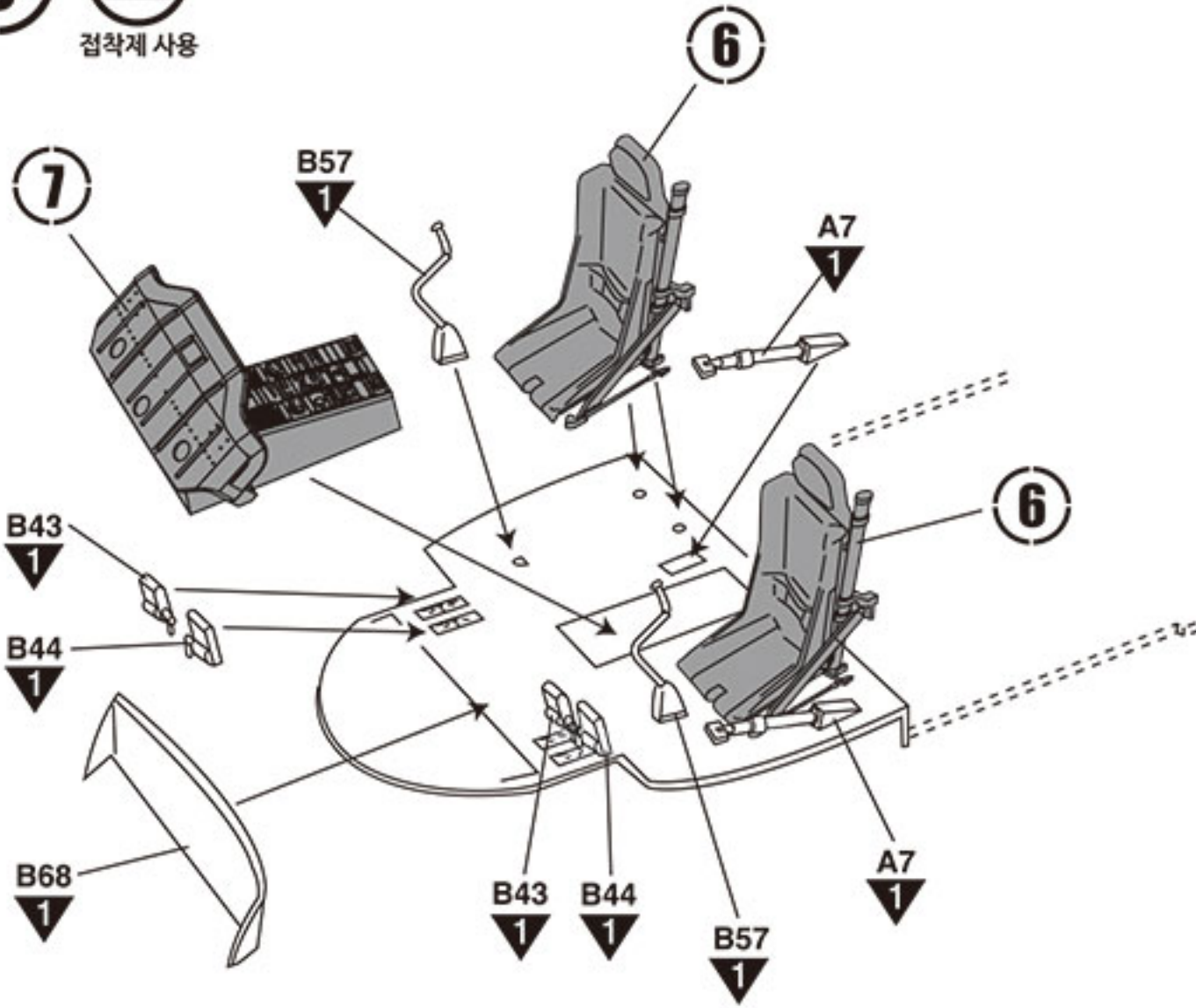
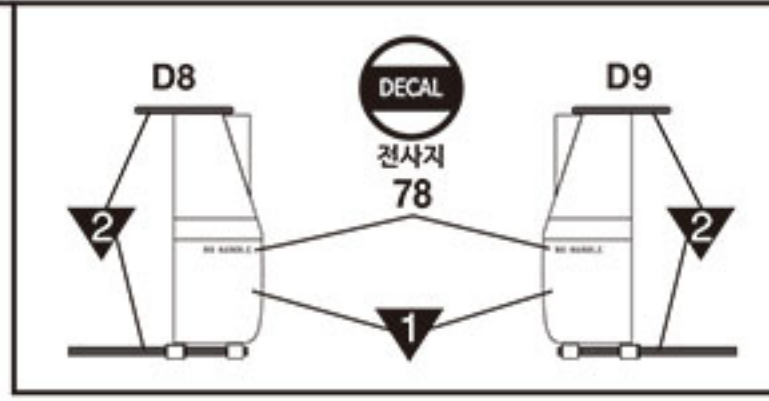
접착제 사용



8

CEMENT

접착제 사용



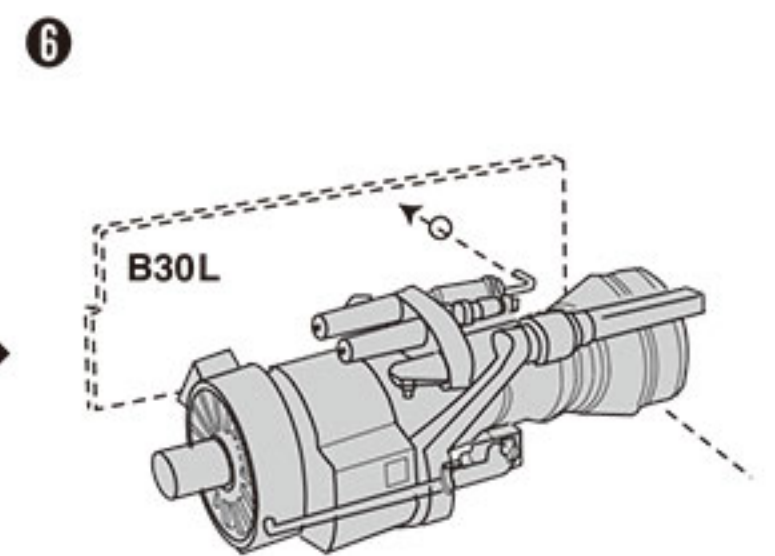
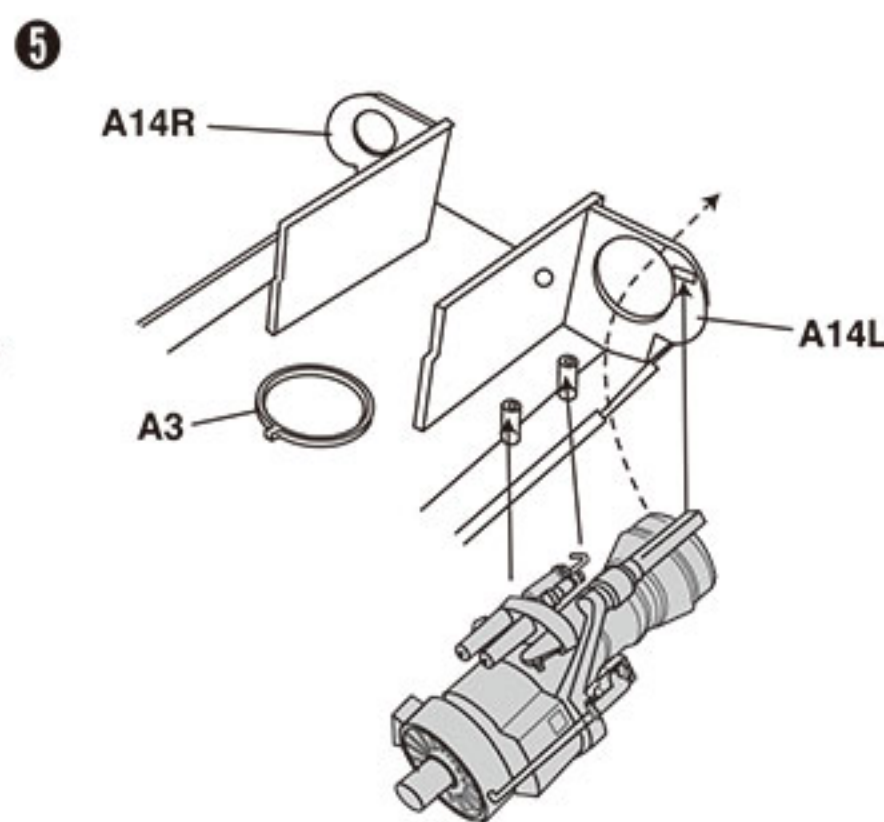
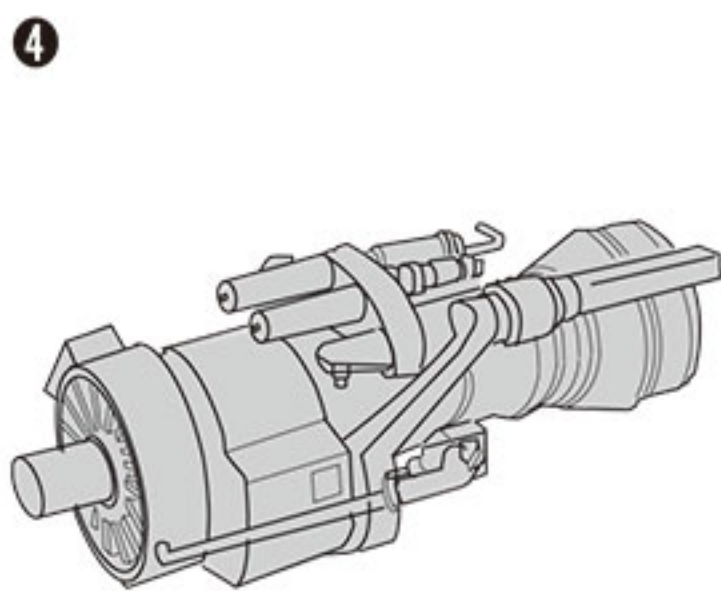
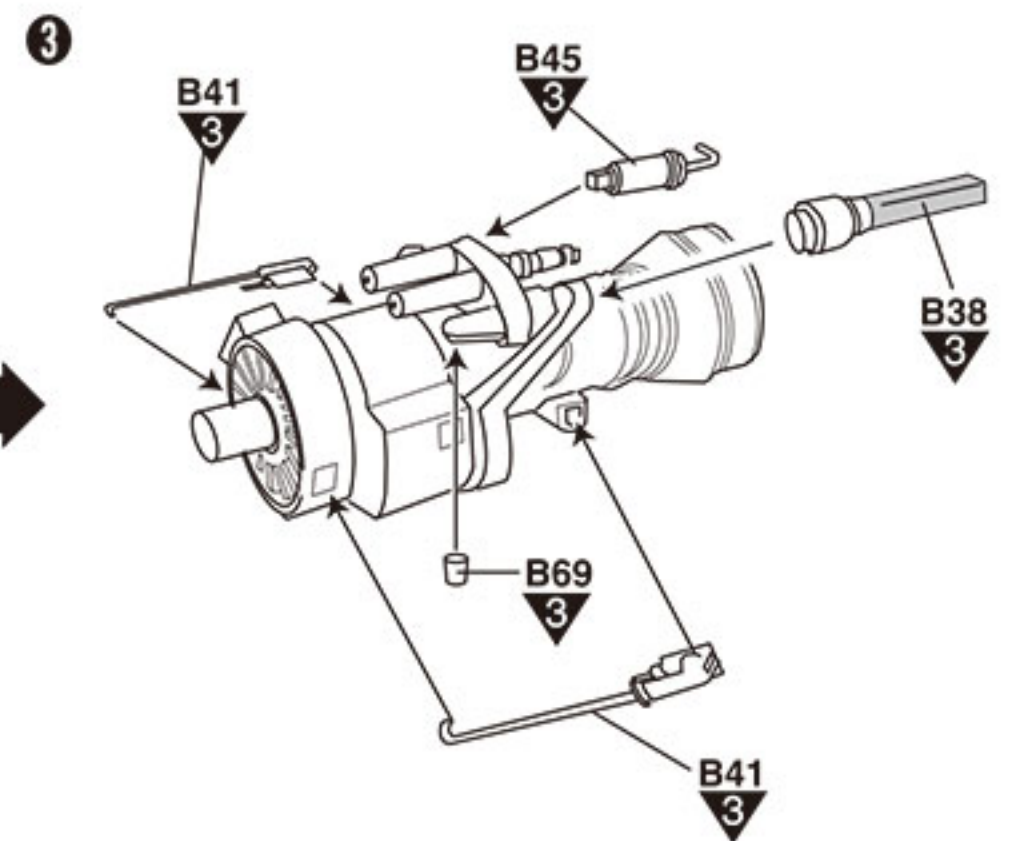
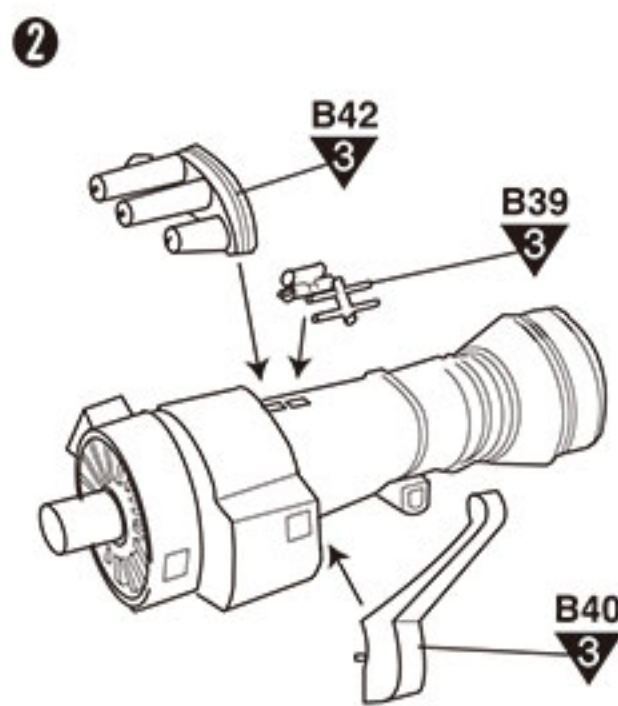
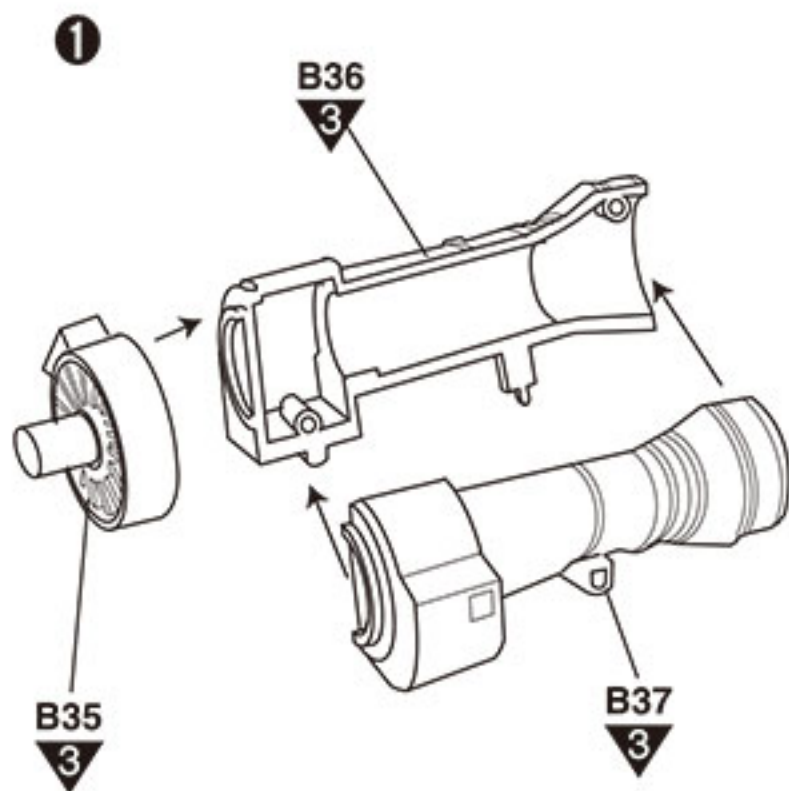
9

CEMENT

접착제 사용

\*Assemble in numerical order starting with ①.

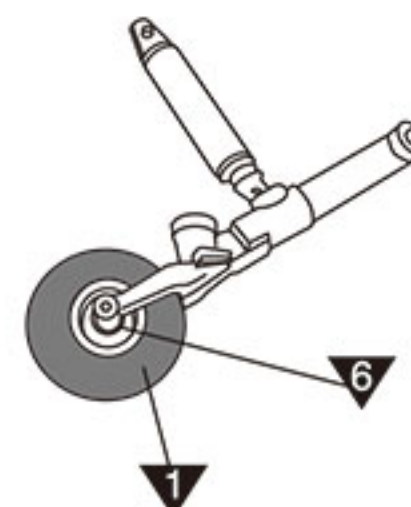
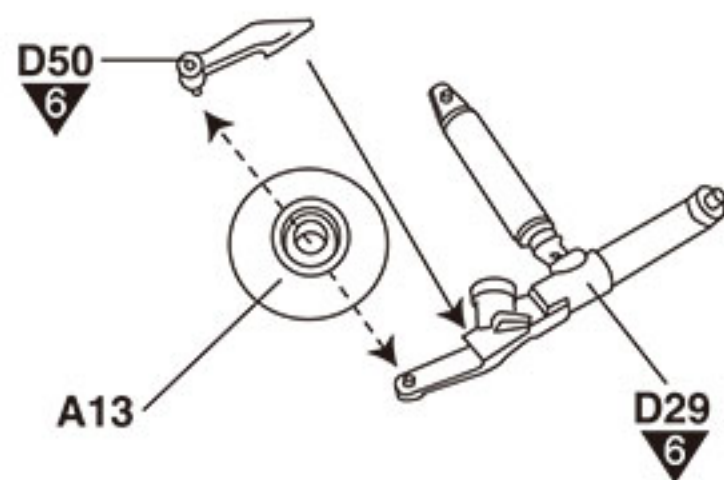
①번부터 조립합니다.

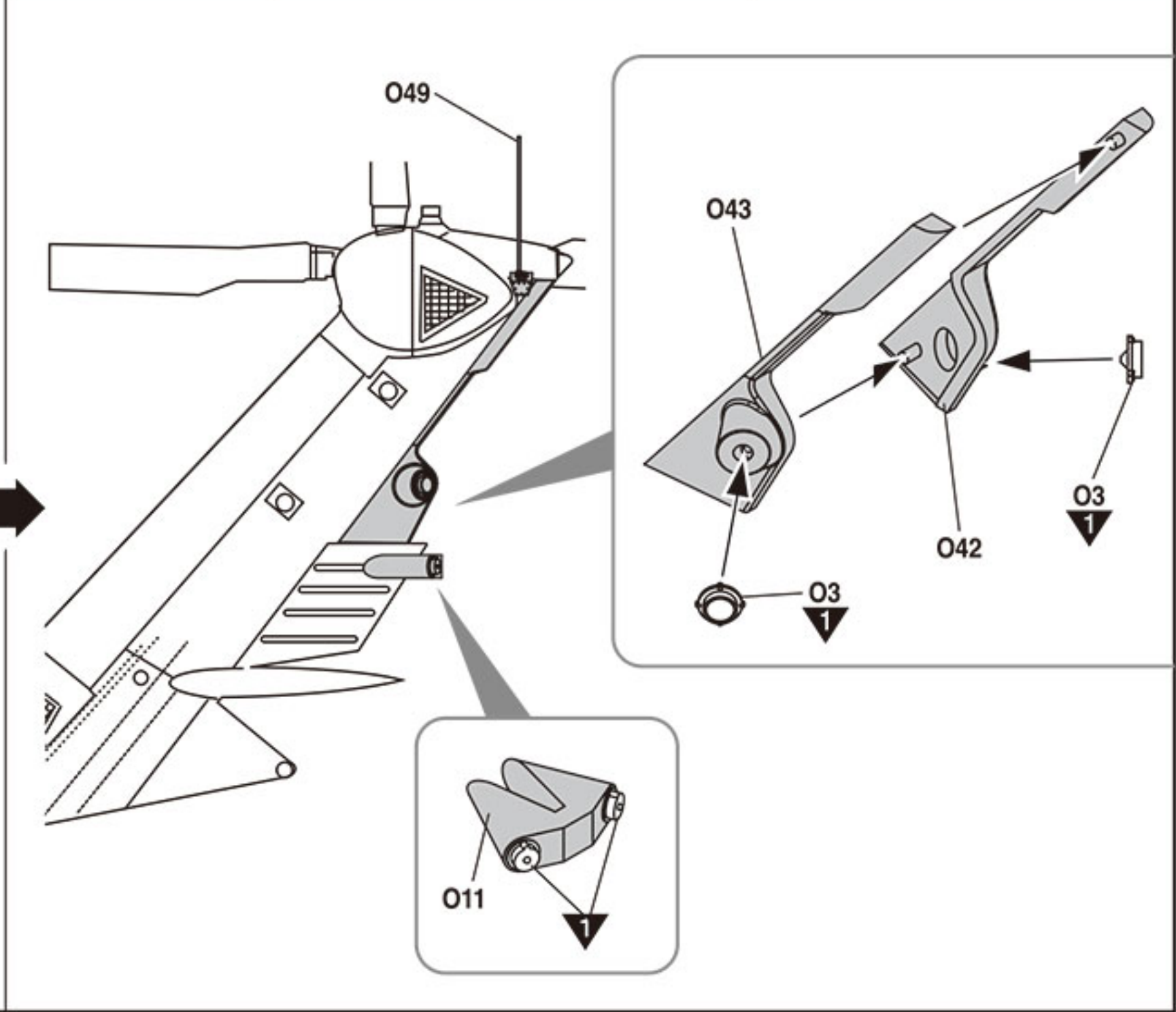
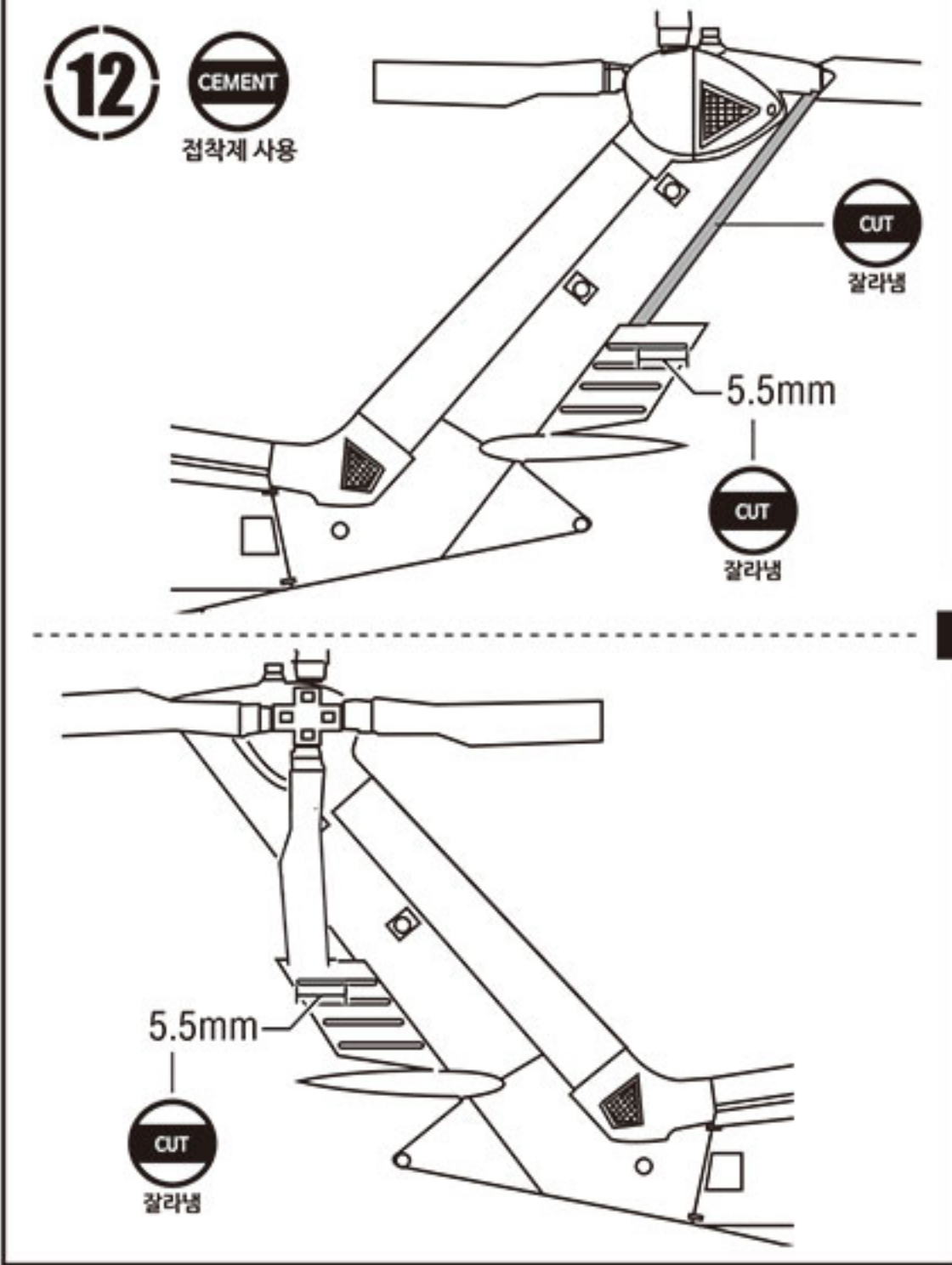
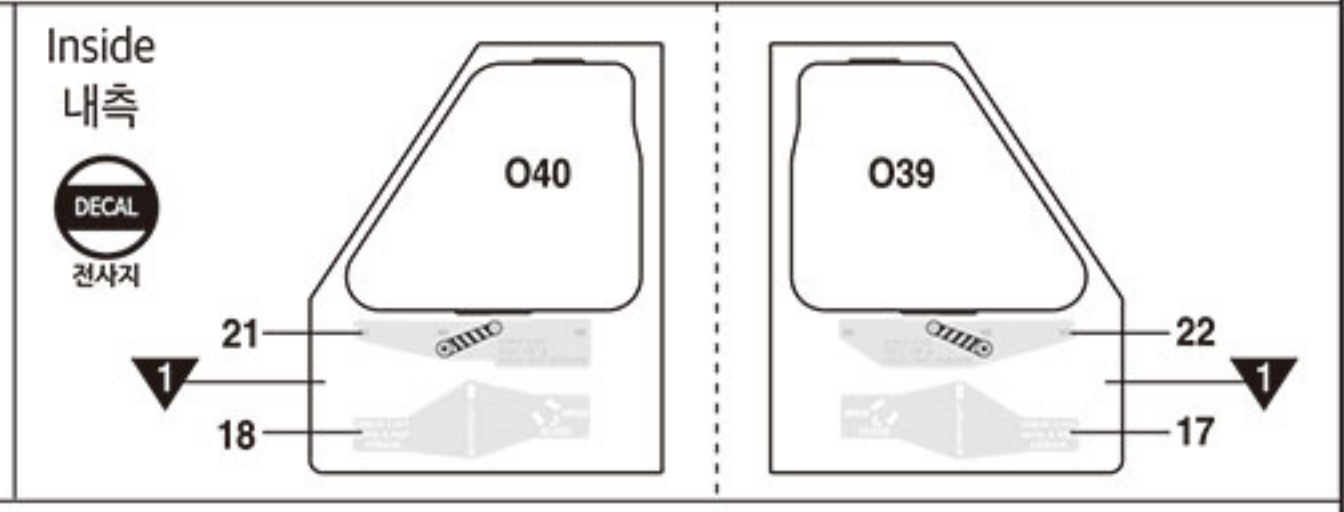
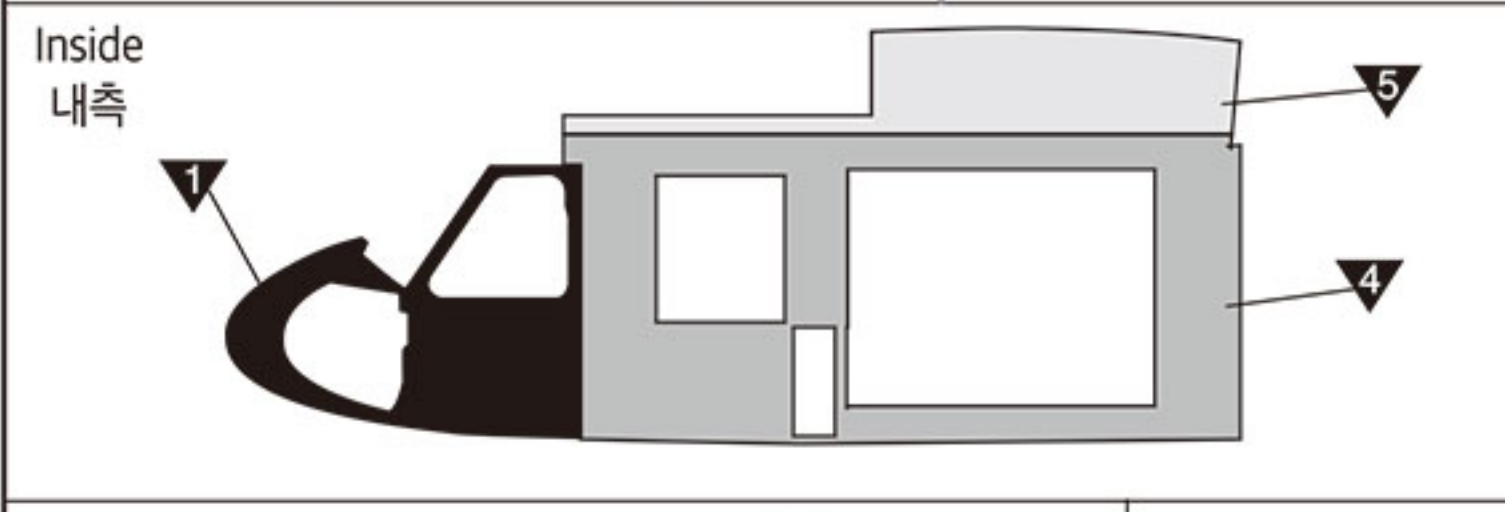
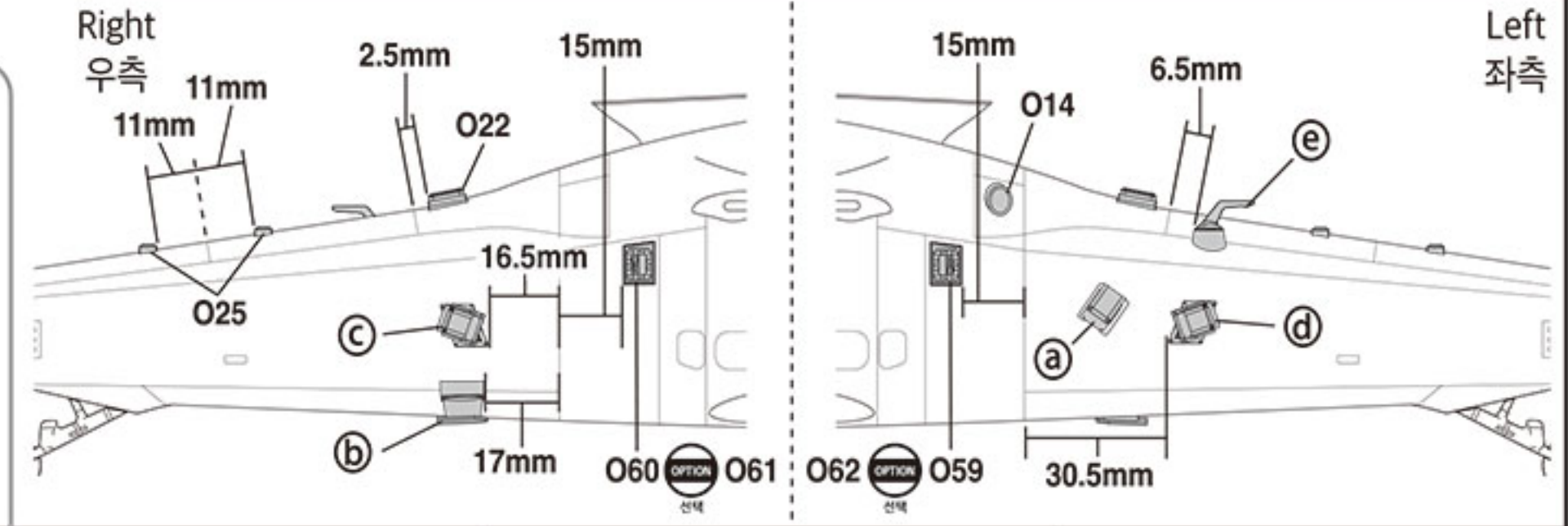
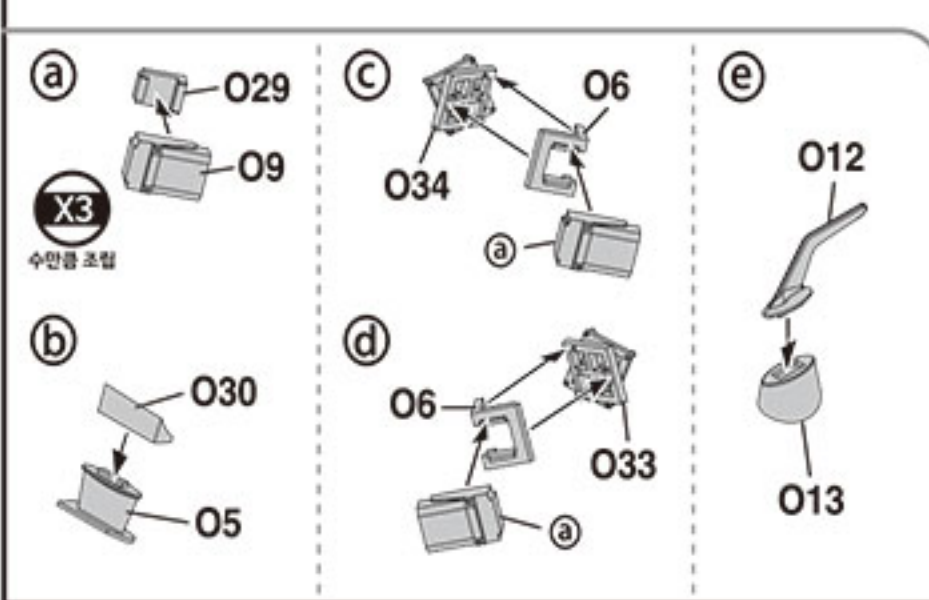
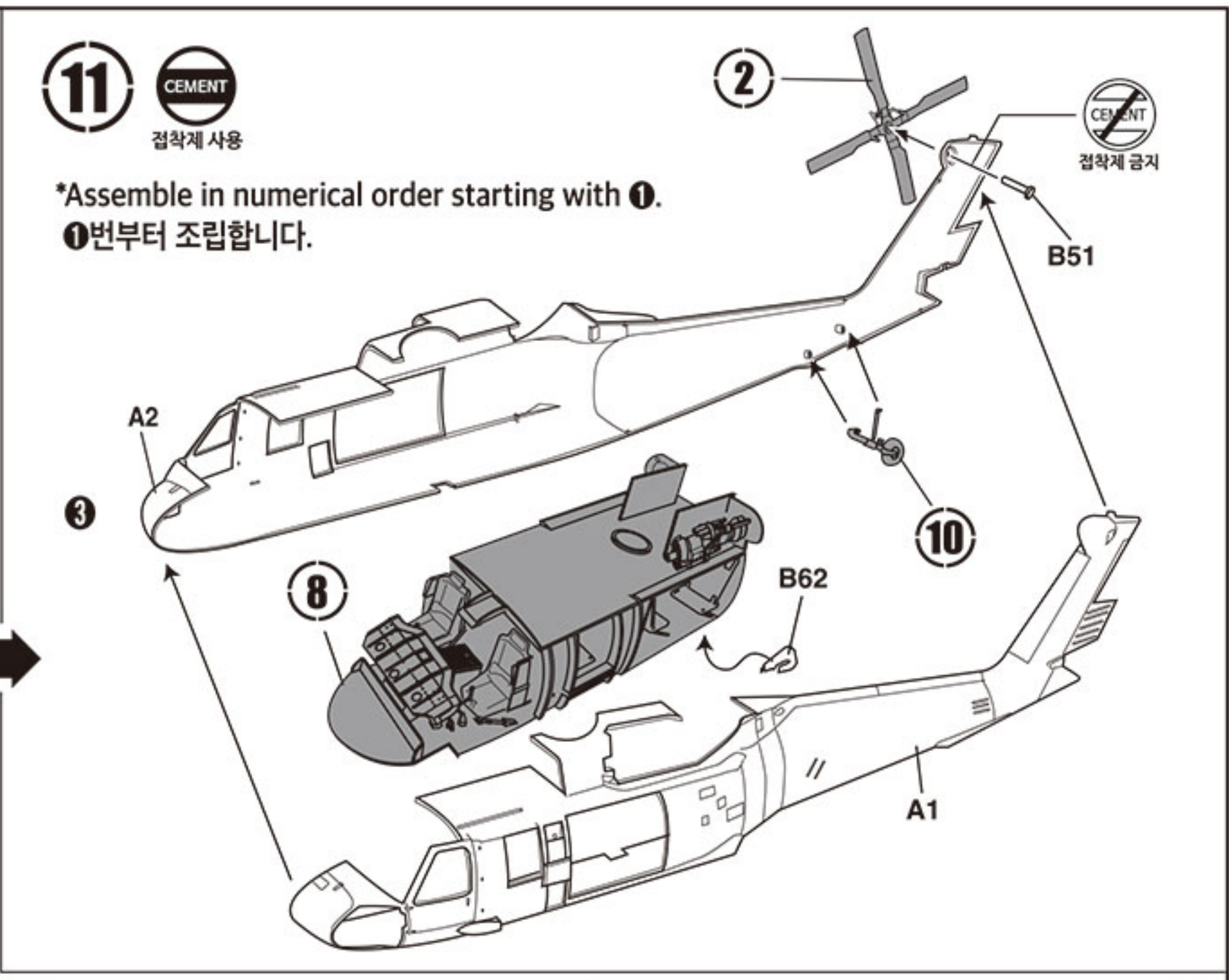
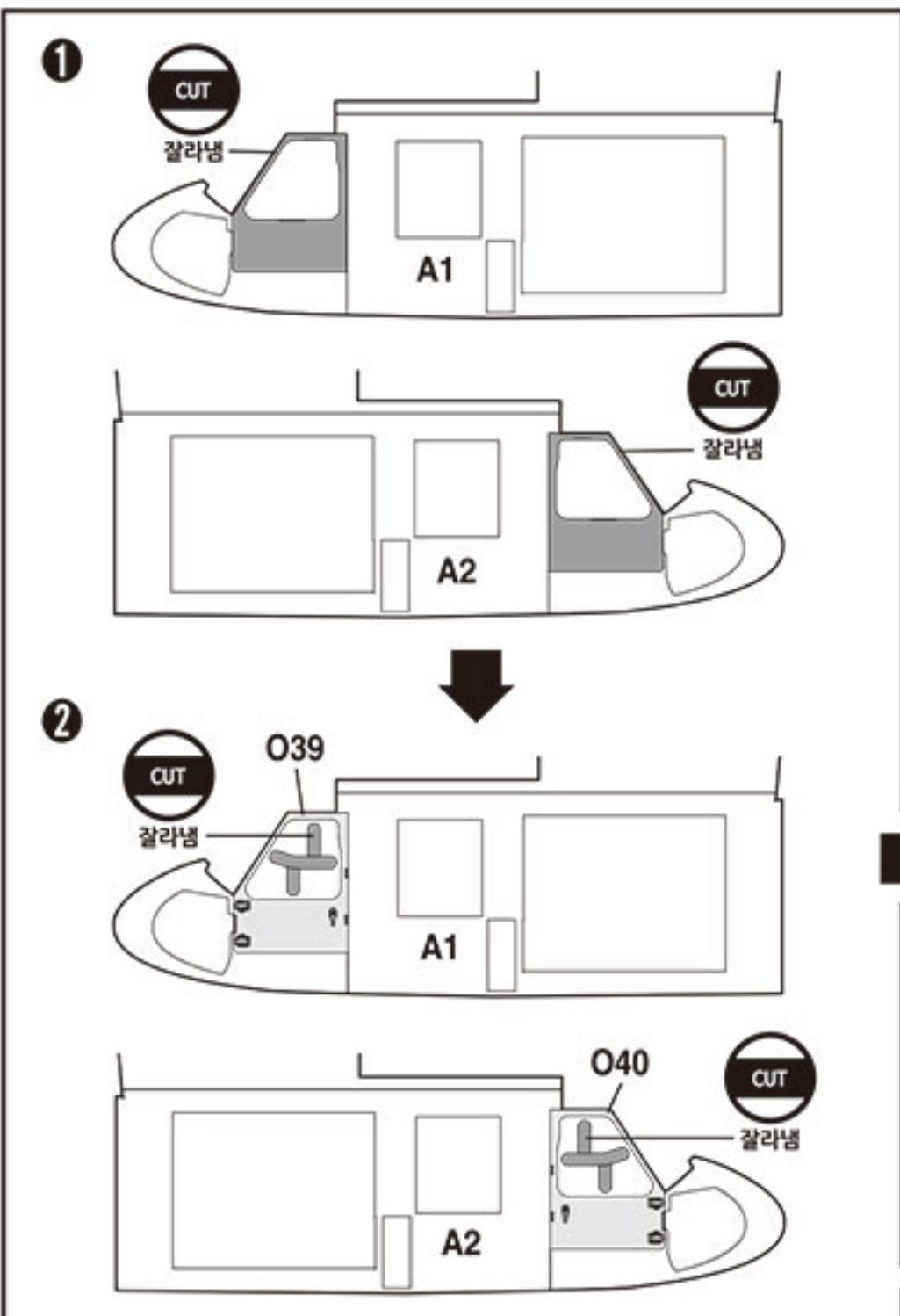


10

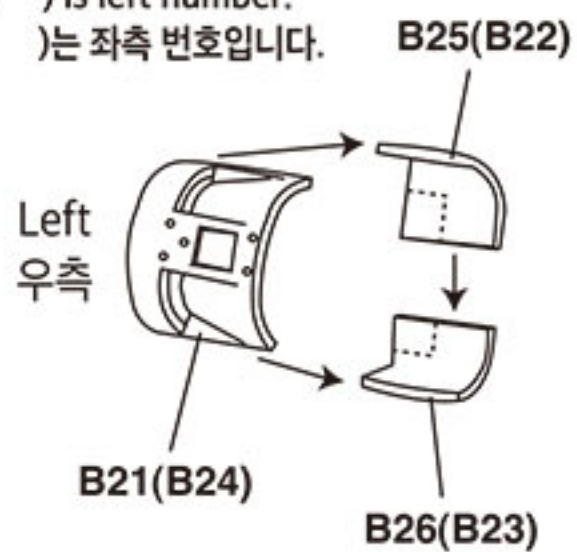
CEMENT

접착제 사용

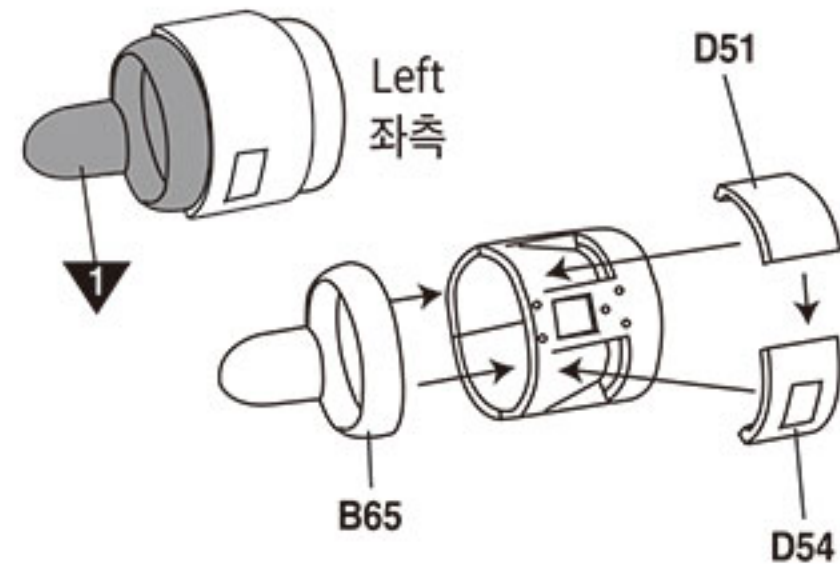
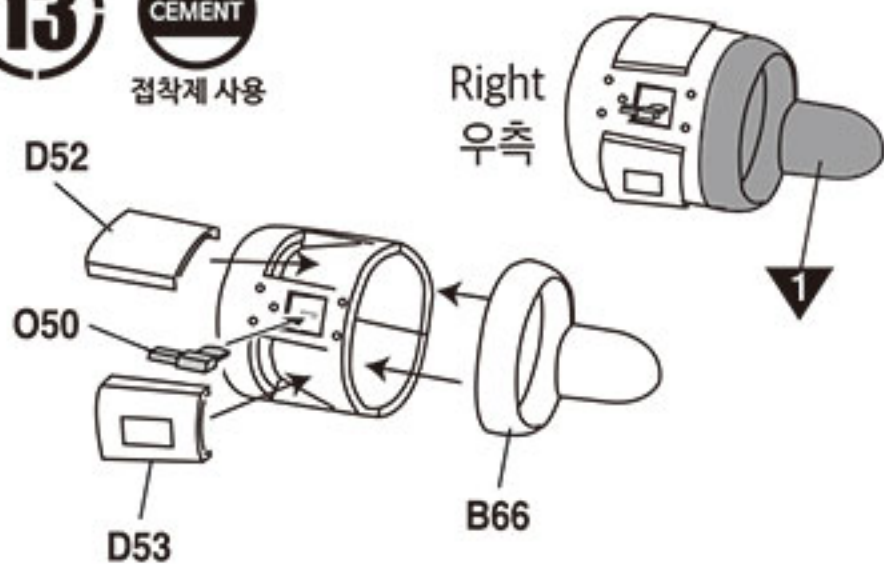




\*( ) is left number.  
( )는 좌측 번호입니다.

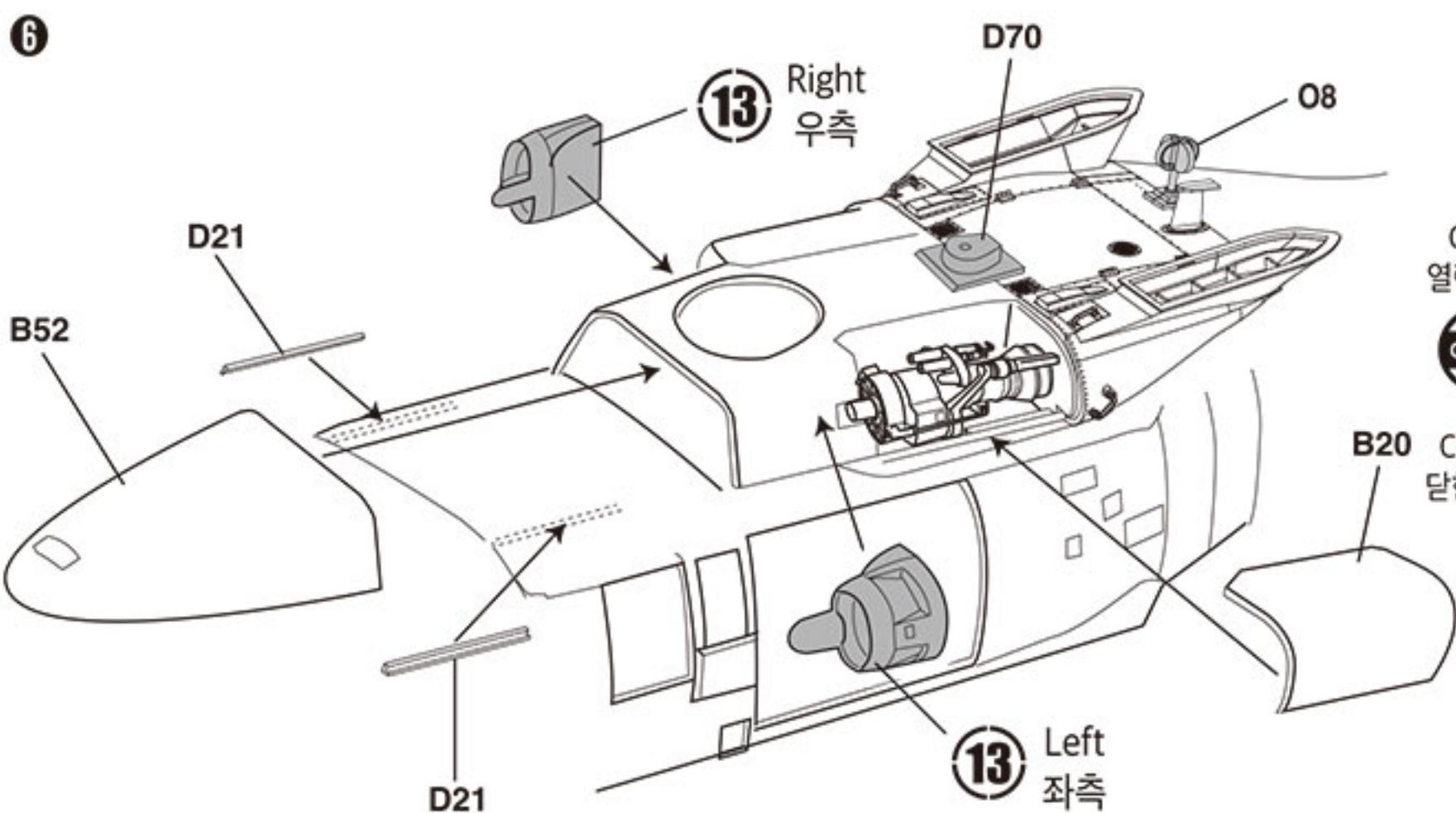
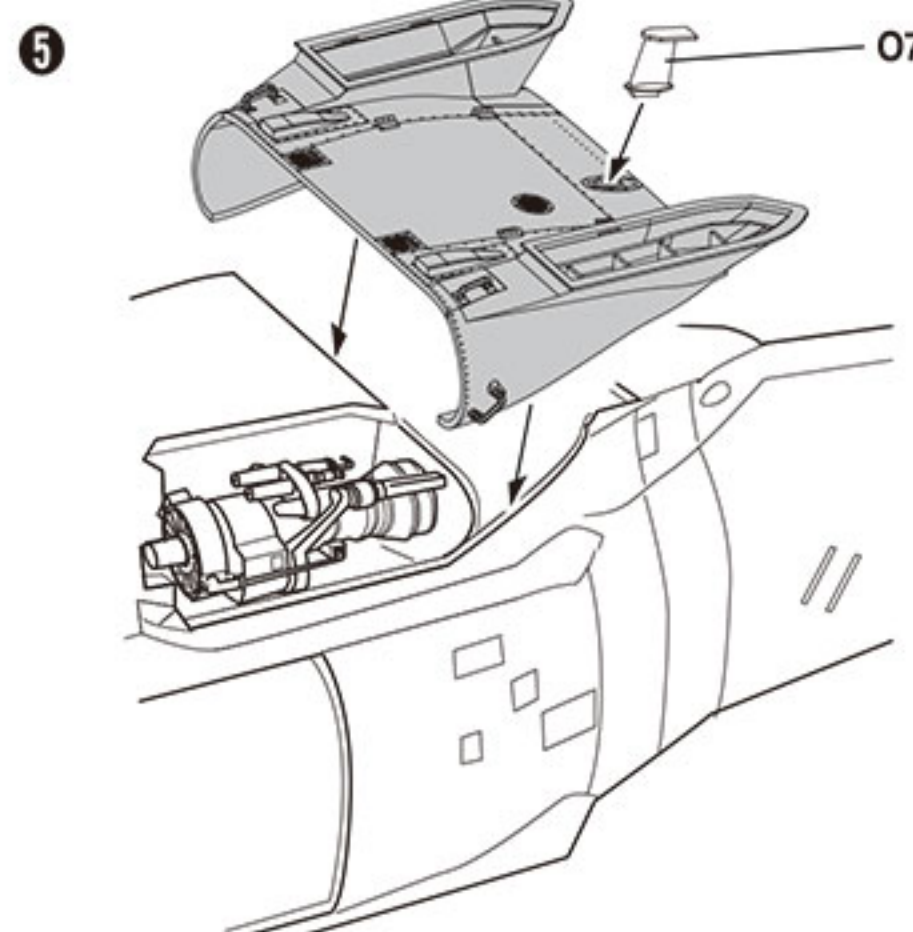
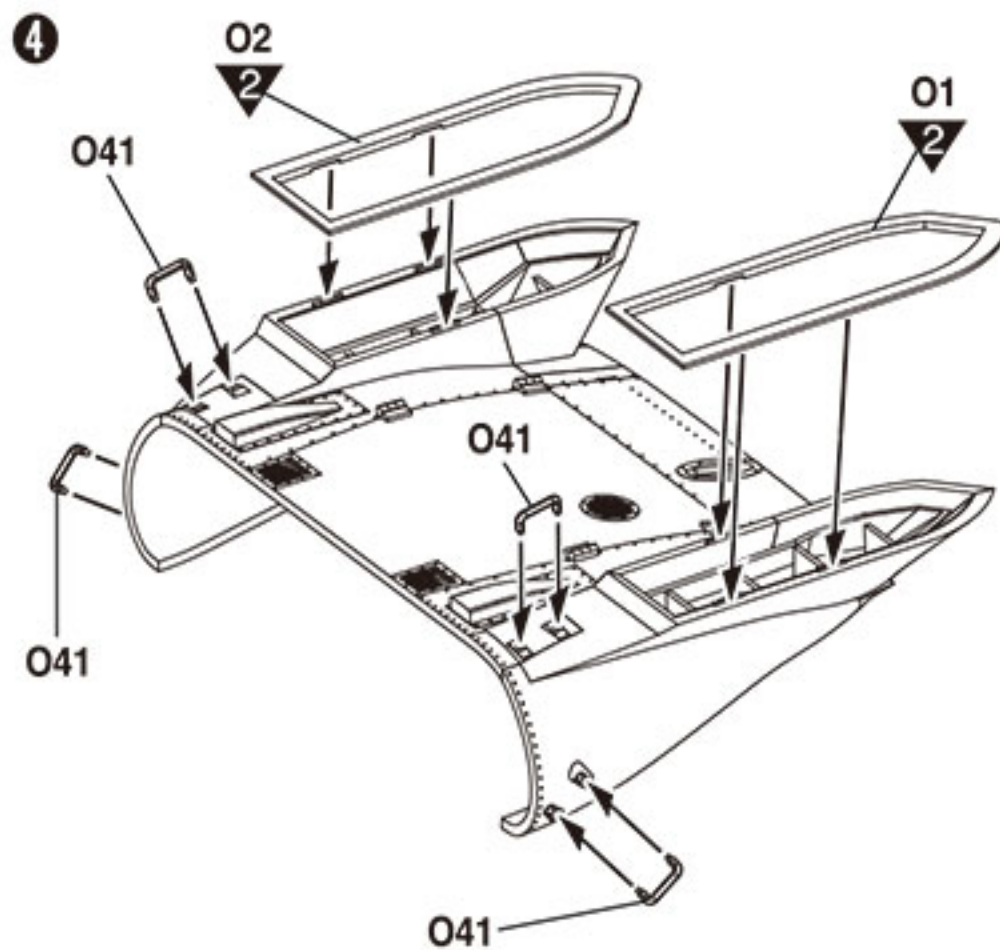
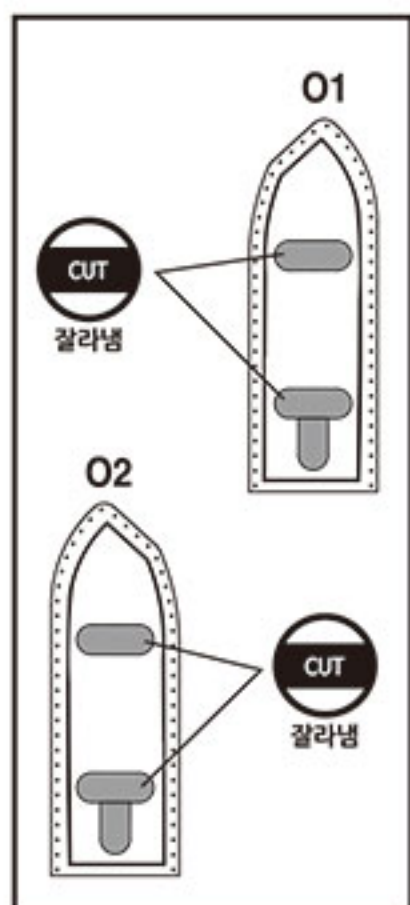
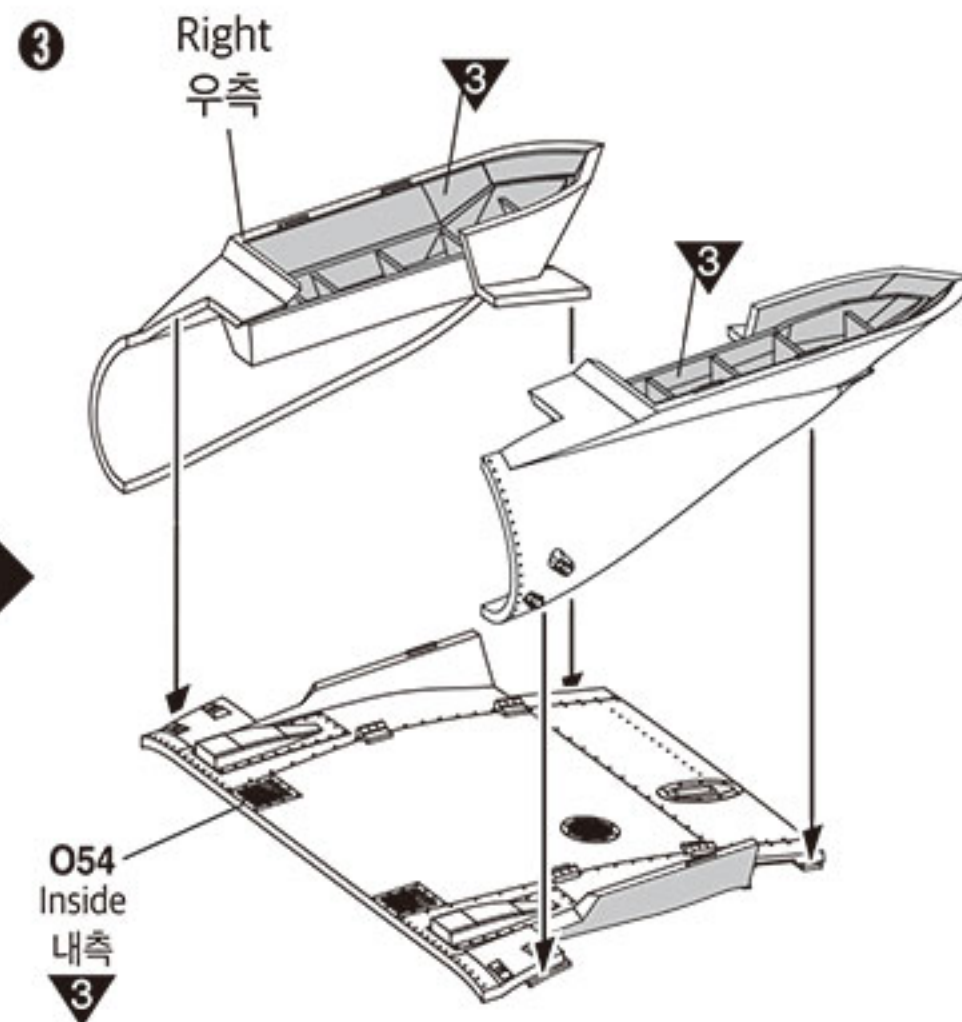
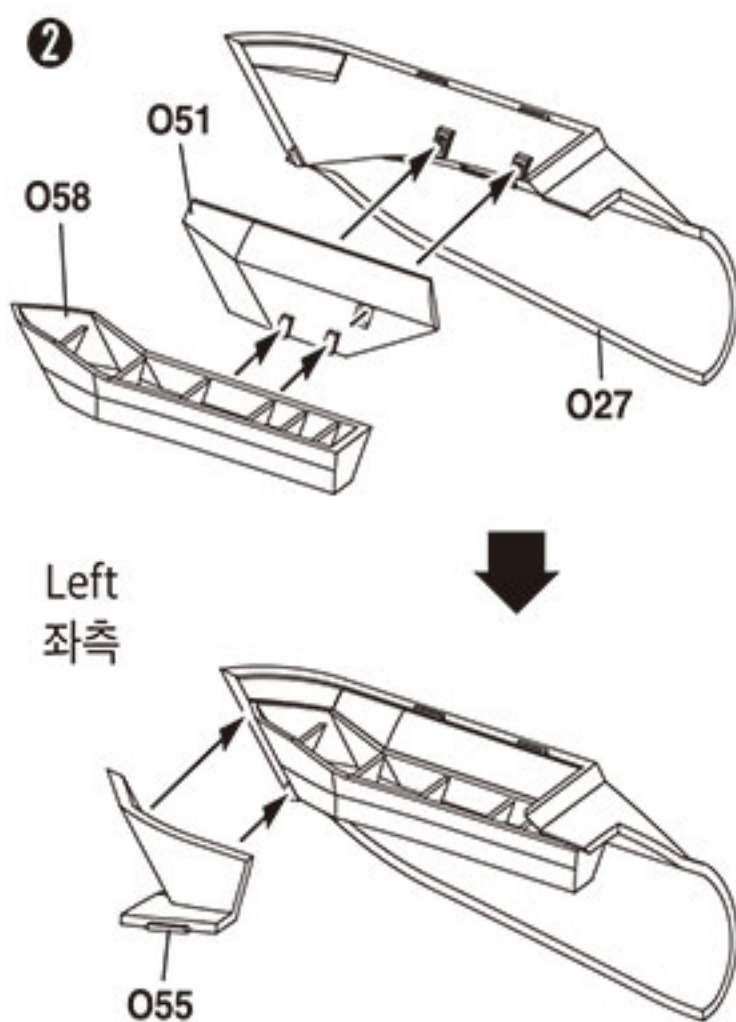
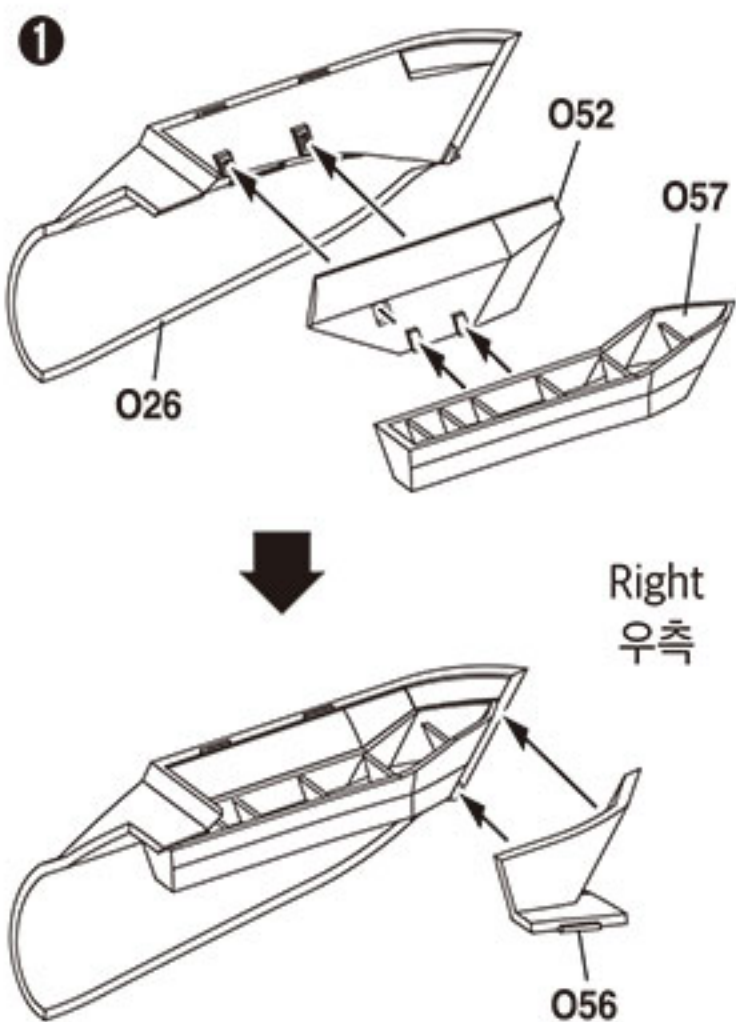


**13** CEMENT  
접착제 사용

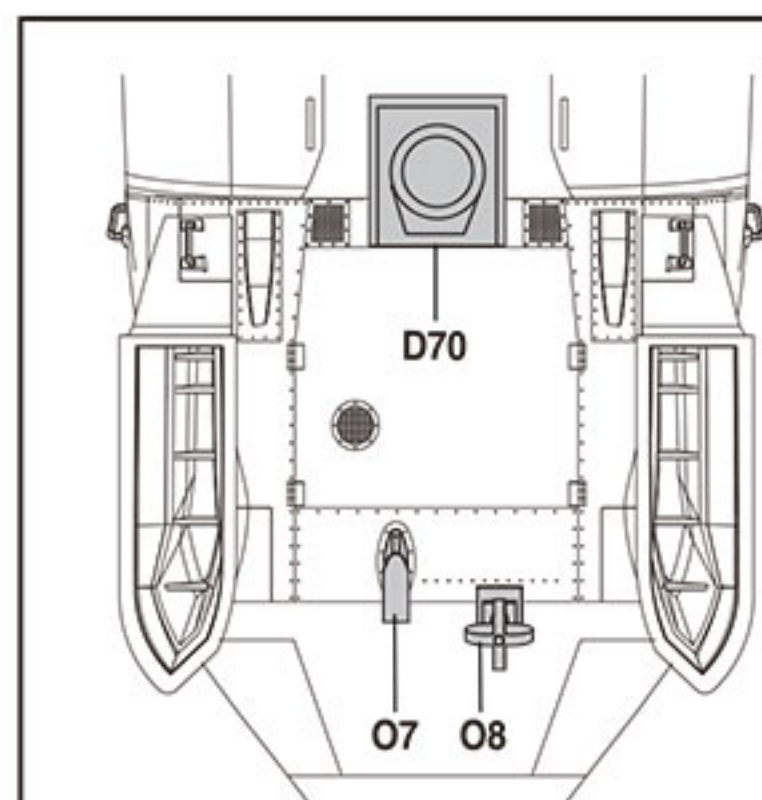


**14** CEMENT  
접착제 사용

\*Assemble in numerical order starting with 1.  
①번부터 조립합니다.



Reference  
참고

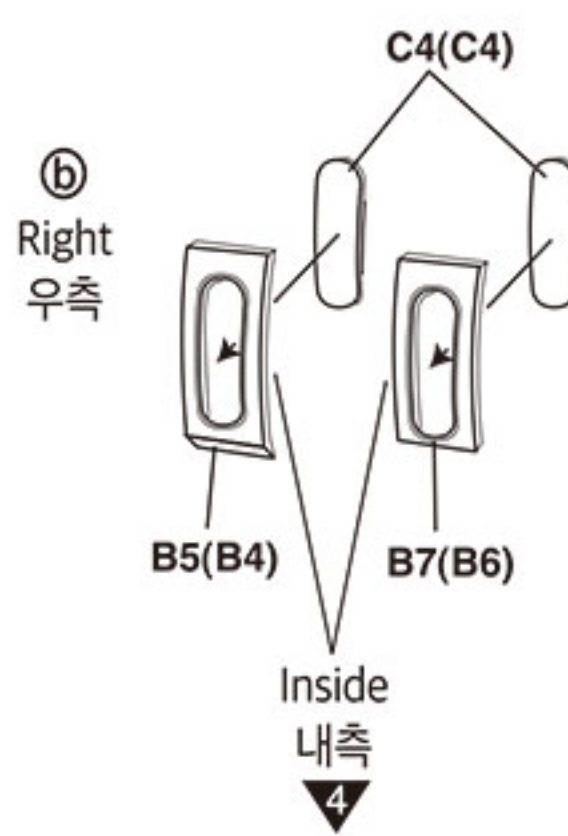
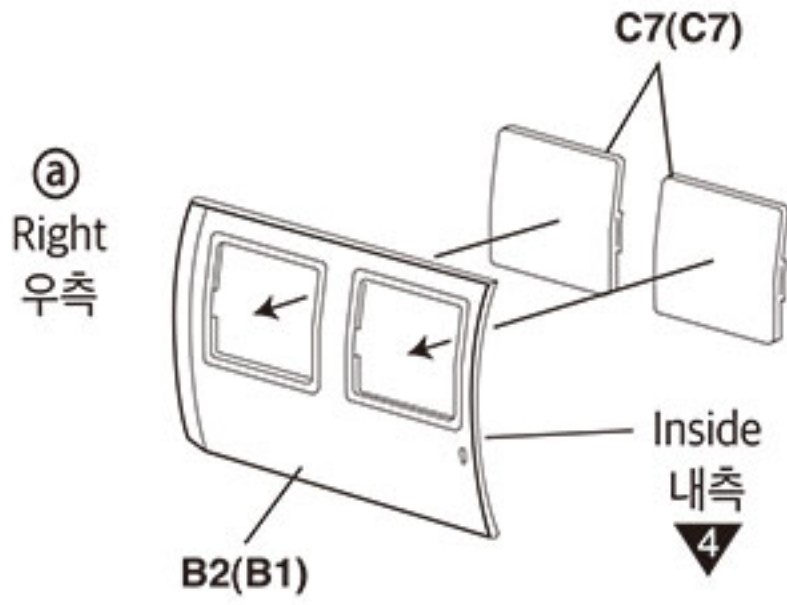


Open 열린 상태  
OPTION 선택  
Closed 닫힌 상태

15

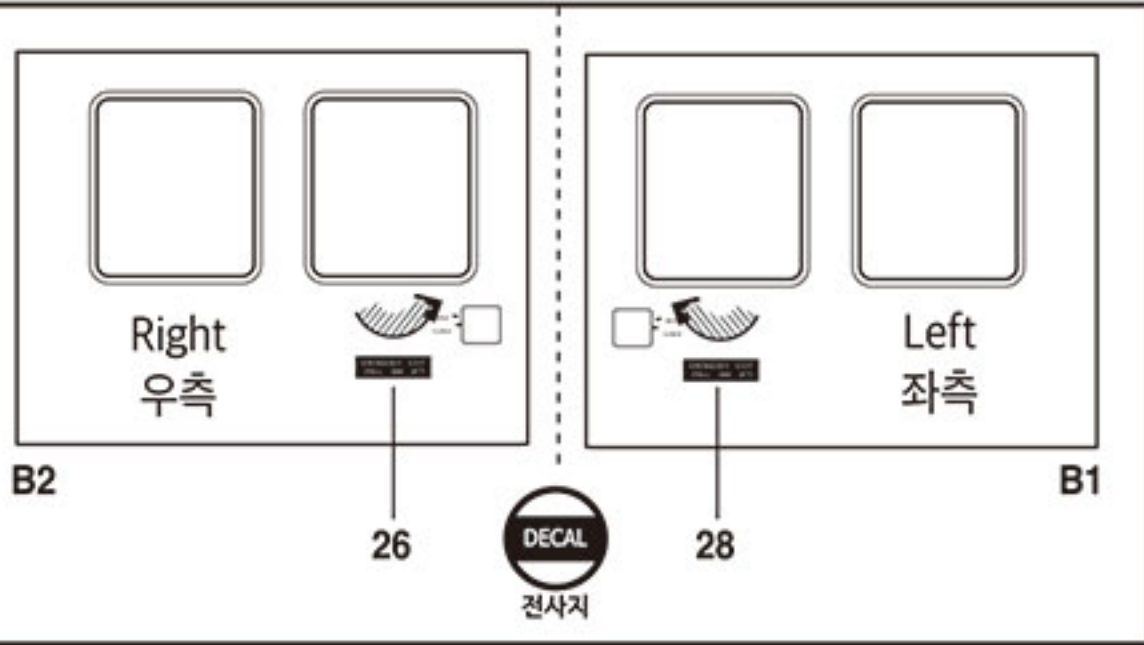
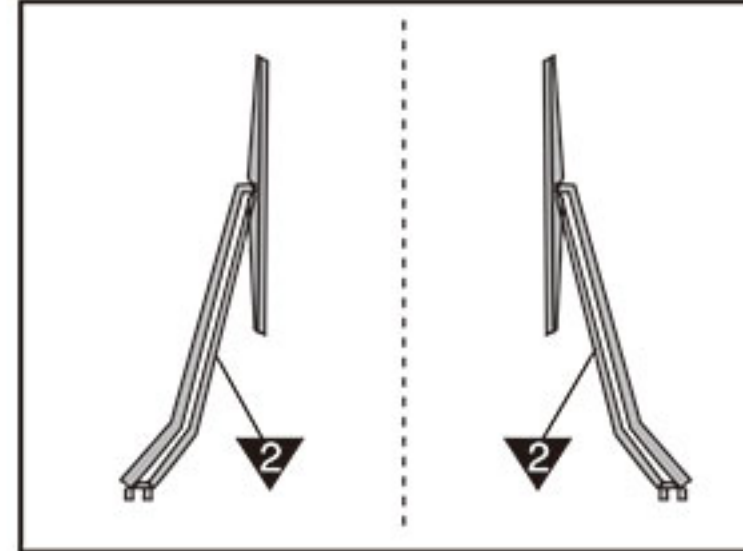
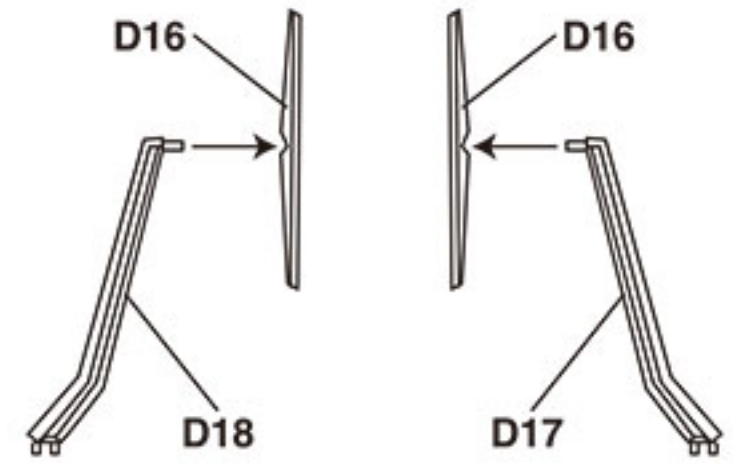
CEMENT  
접착제 사용

\*( ) is left number.  
( ) 는 좌측 번호입니다.



© Right  
우측

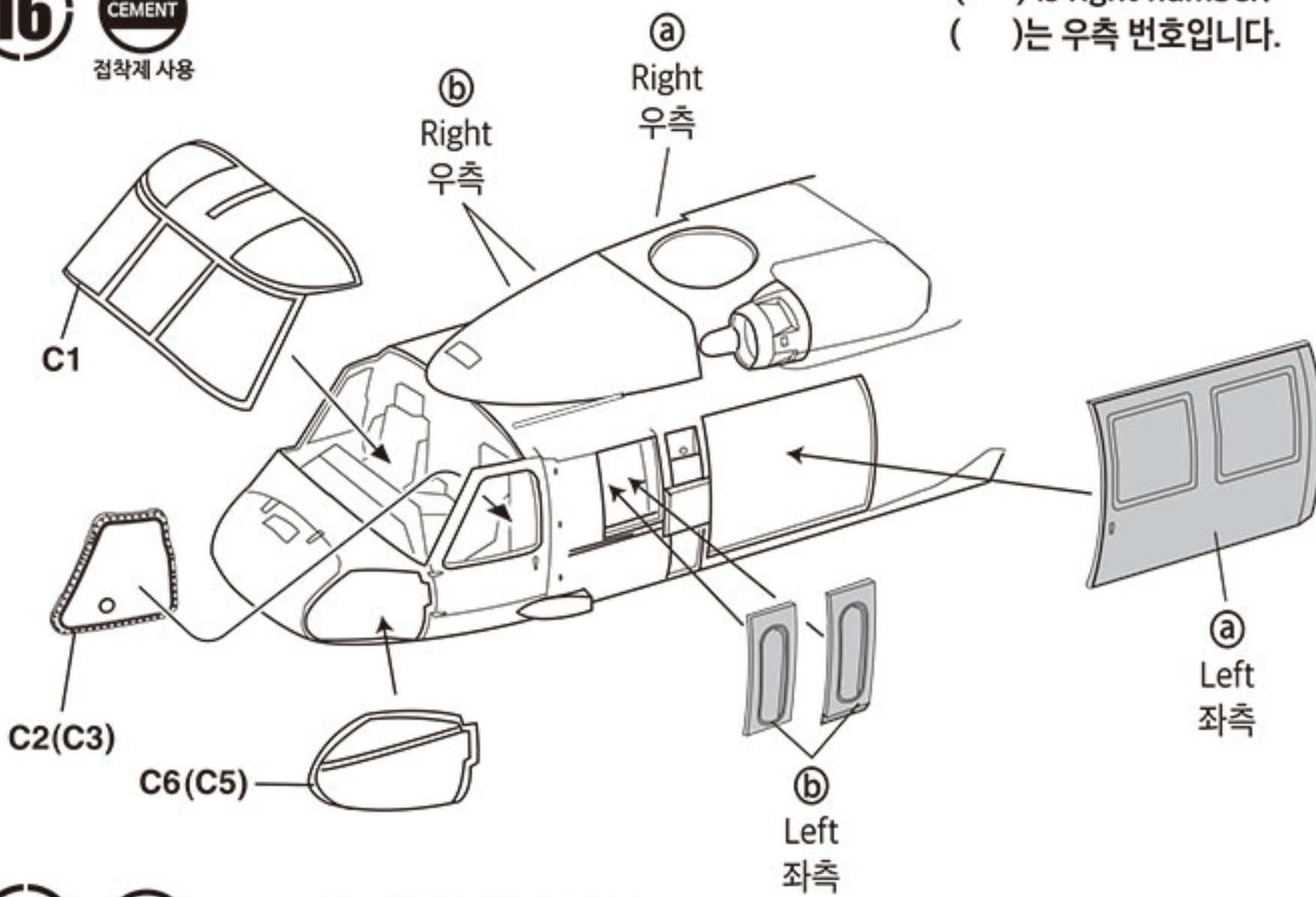
© Left  
좌측



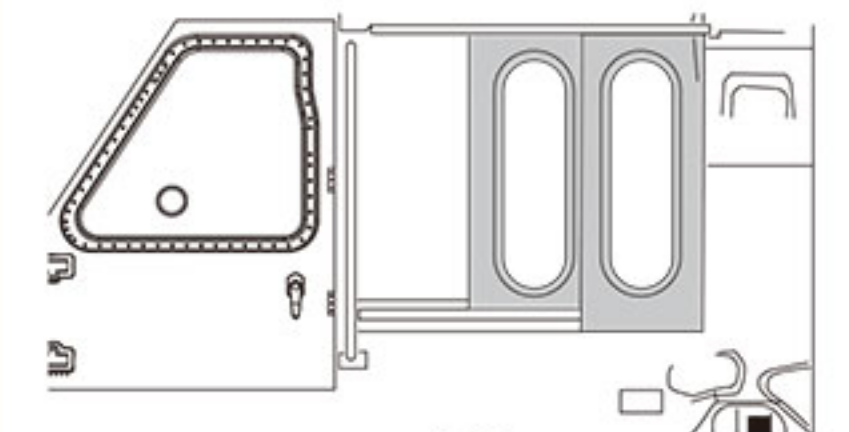
16

CEMENT  
접착제 사용

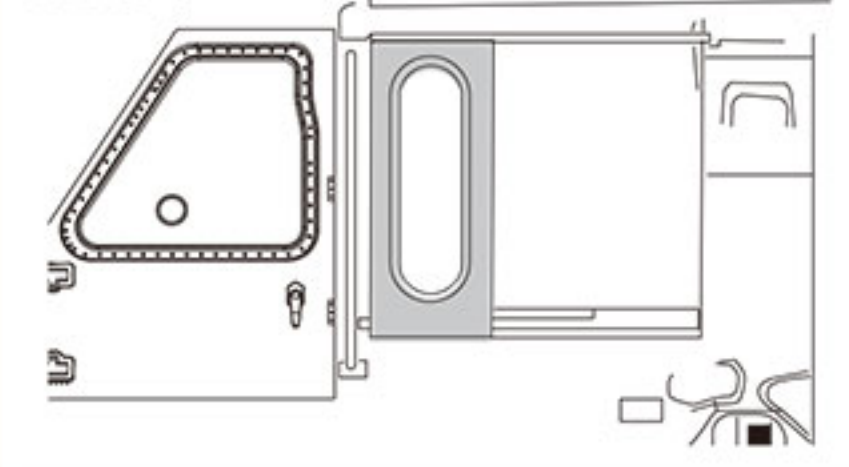
\*( ) is right number.  
( ) 는 우측 번호입니다.



Closed  
닫힌 상태



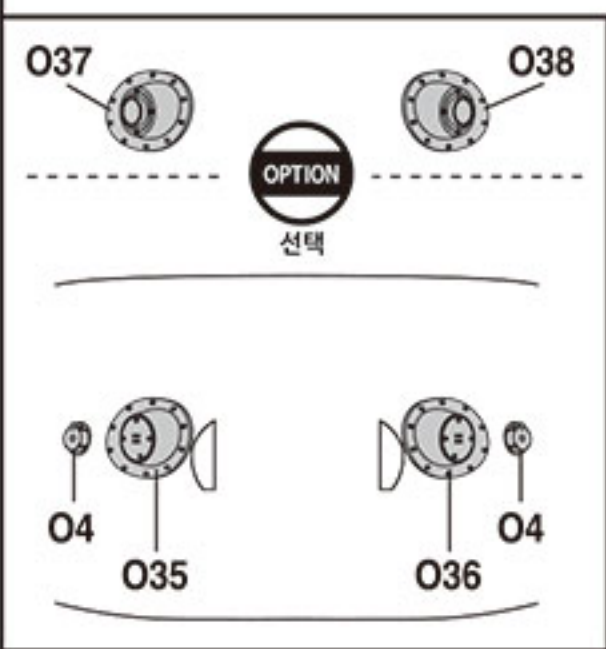
Open  
열린 상태



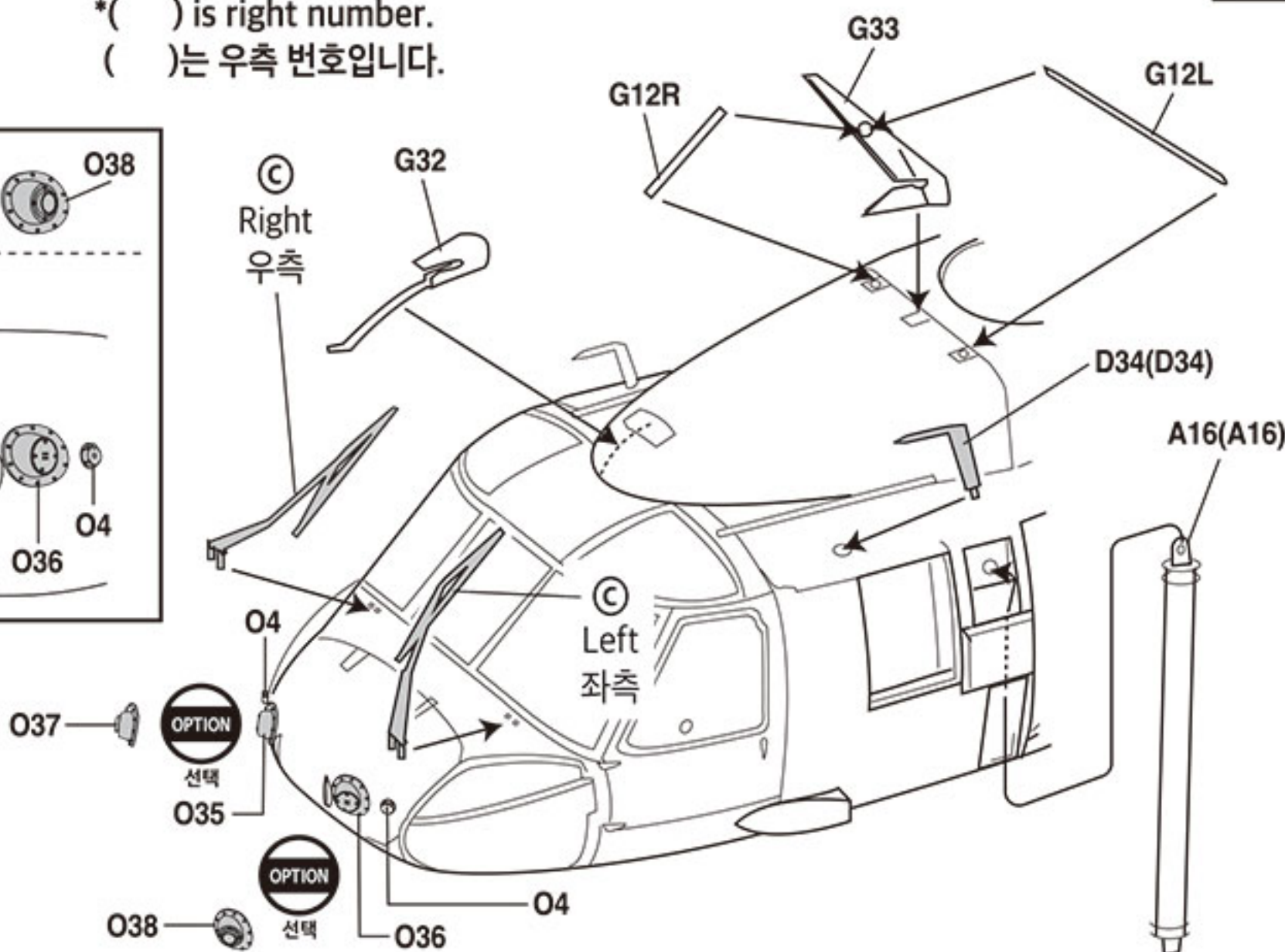
17

CEMENT  
접착제 사용

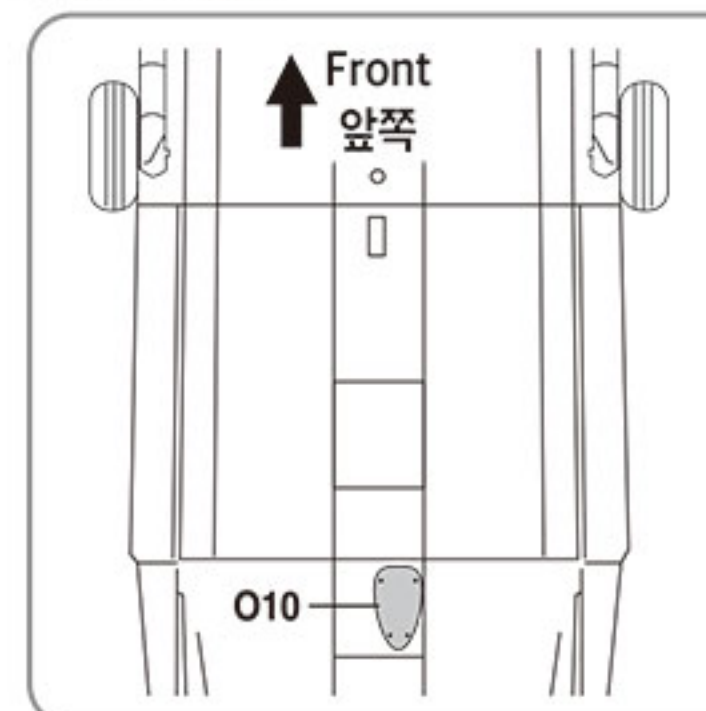
\*( ) is right number.  
( ) 는 우측 번호입니다.



Reference  
참고



Bottom/ 밑면

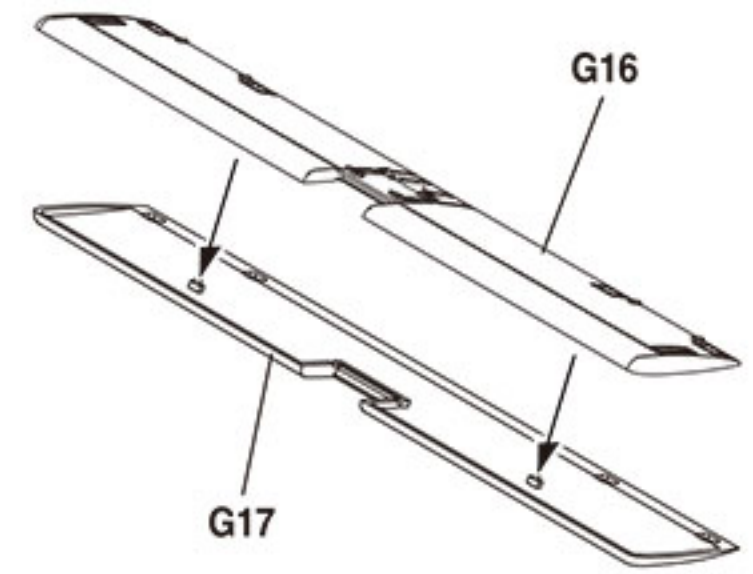
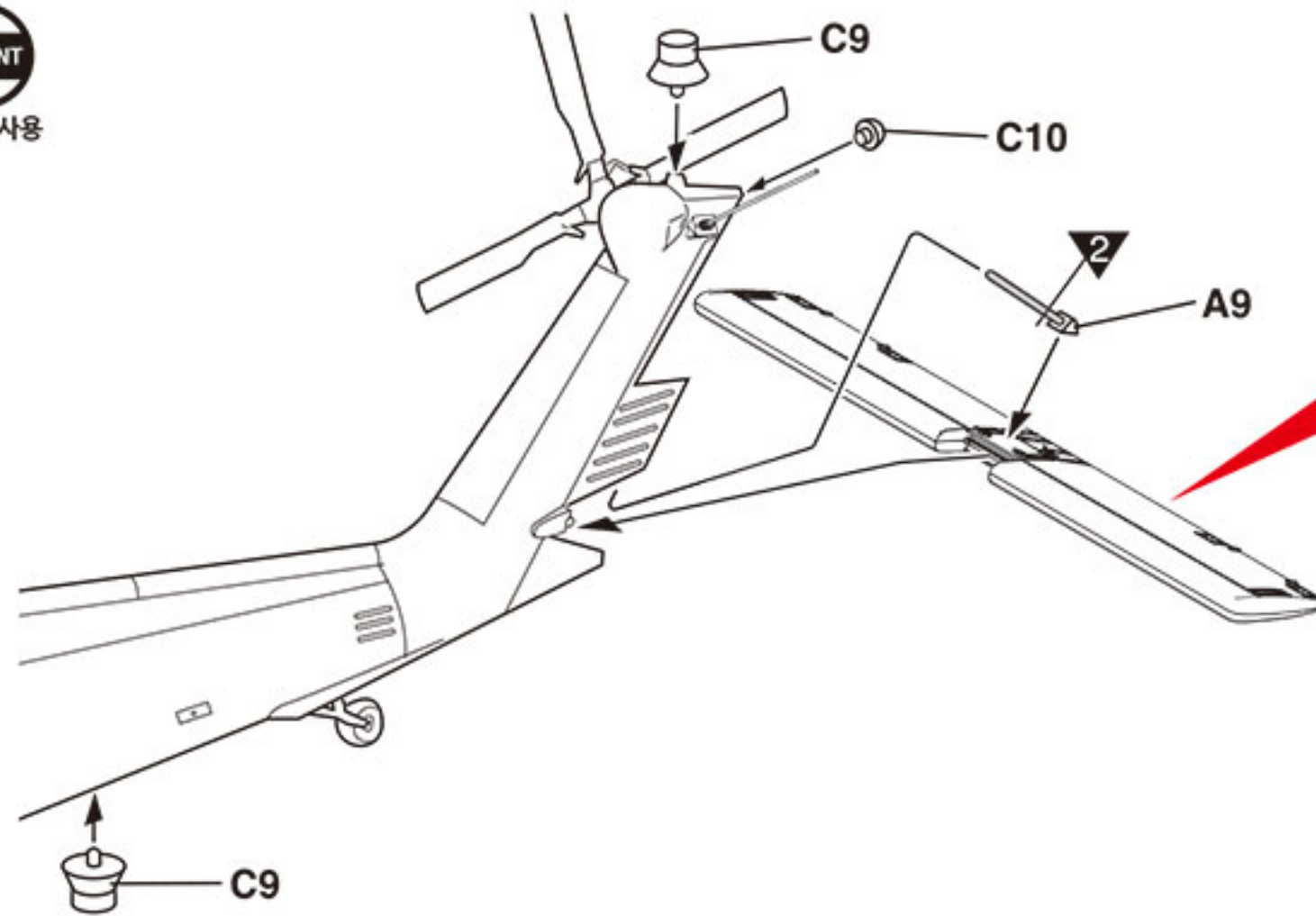


MANUAL 1 → MANUAL 2

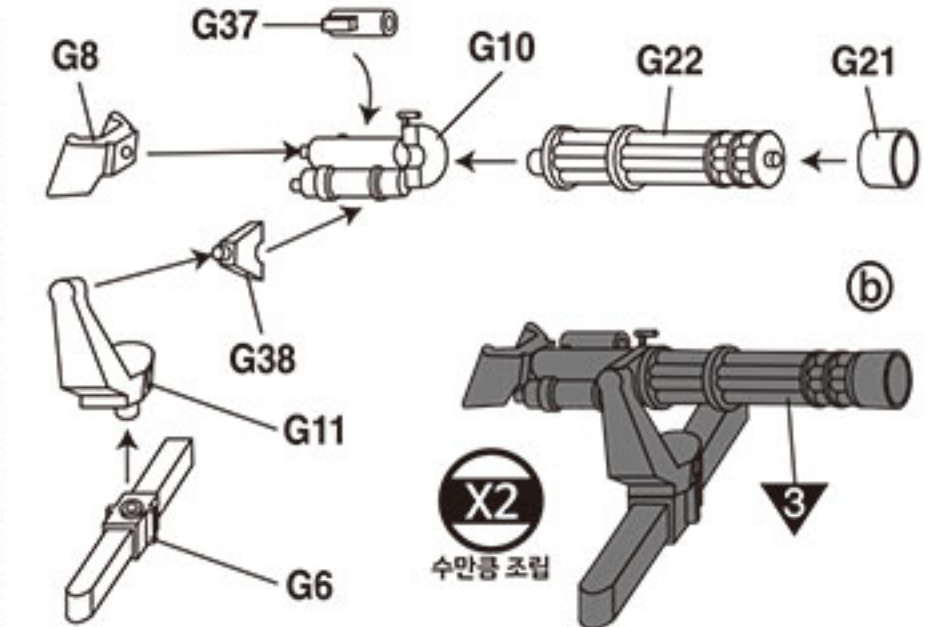
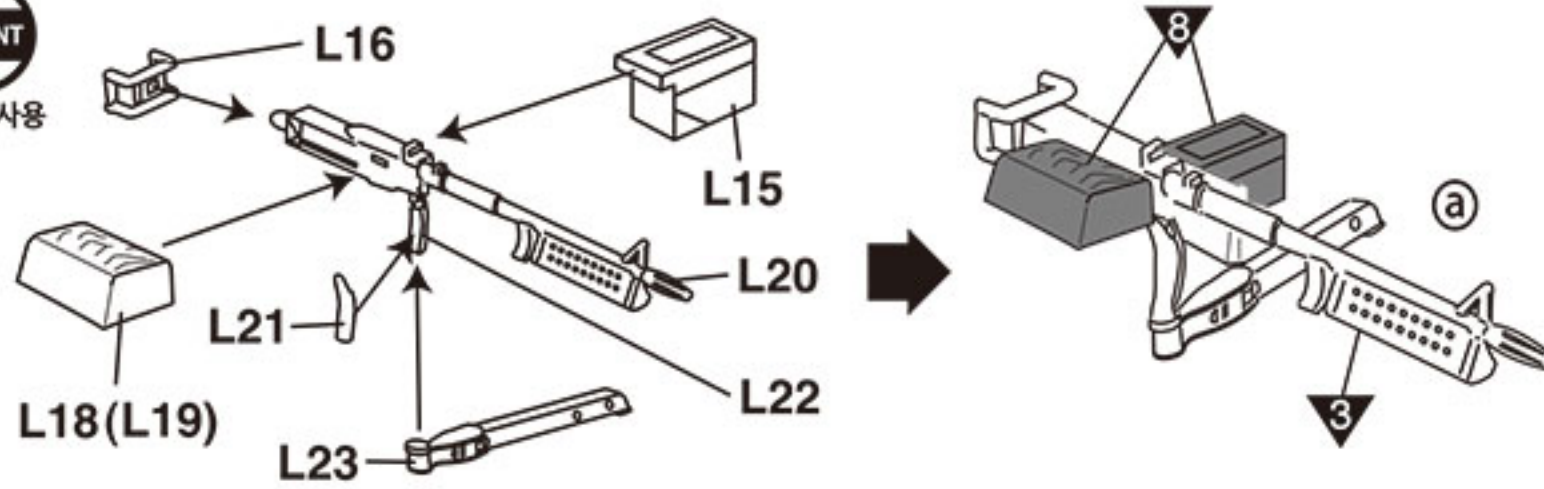
※ Proceed to the MANUAL 2  
MANUAL 2로 이어집니다.

ACADEMY HOBBY MODEL KITS  
ACADEMY ACADEMY PLASTIC MODEL CO., LTD.  
A/S 고객센터 대표 번호: 1588-2406

**18** CEMENT  
접착제 사용

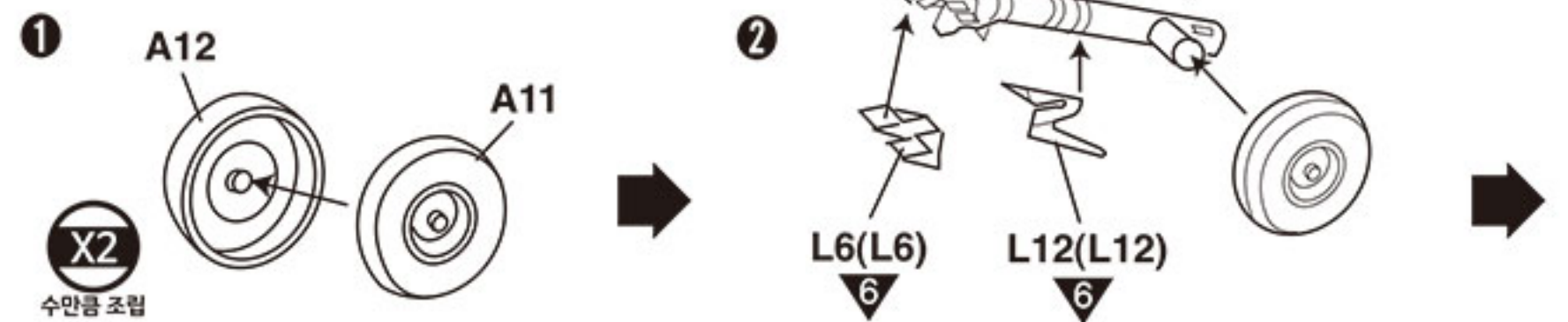


**19** CEMENT  
접착제 사용

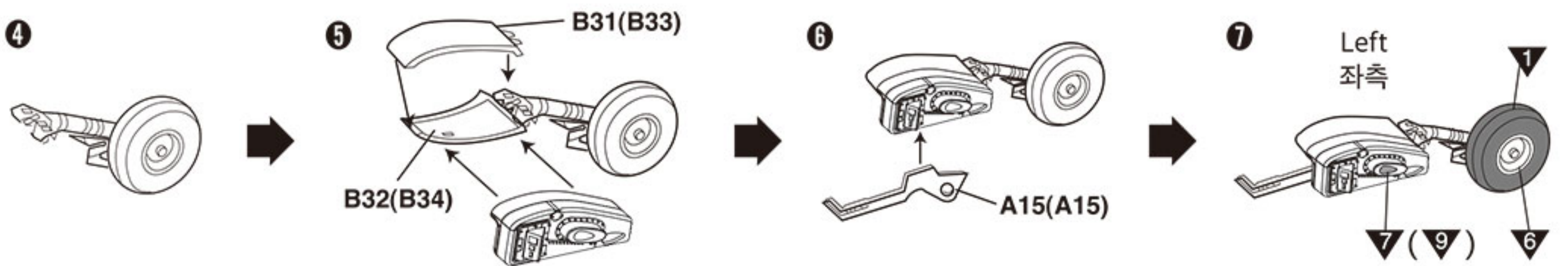
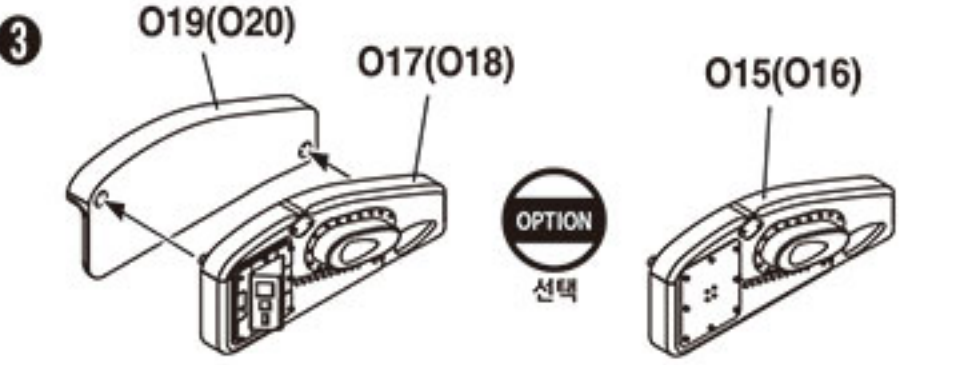


**20** CEMENT  
접착제 사용

\*( ) is right number.  
( )는 우측 번호입니다.

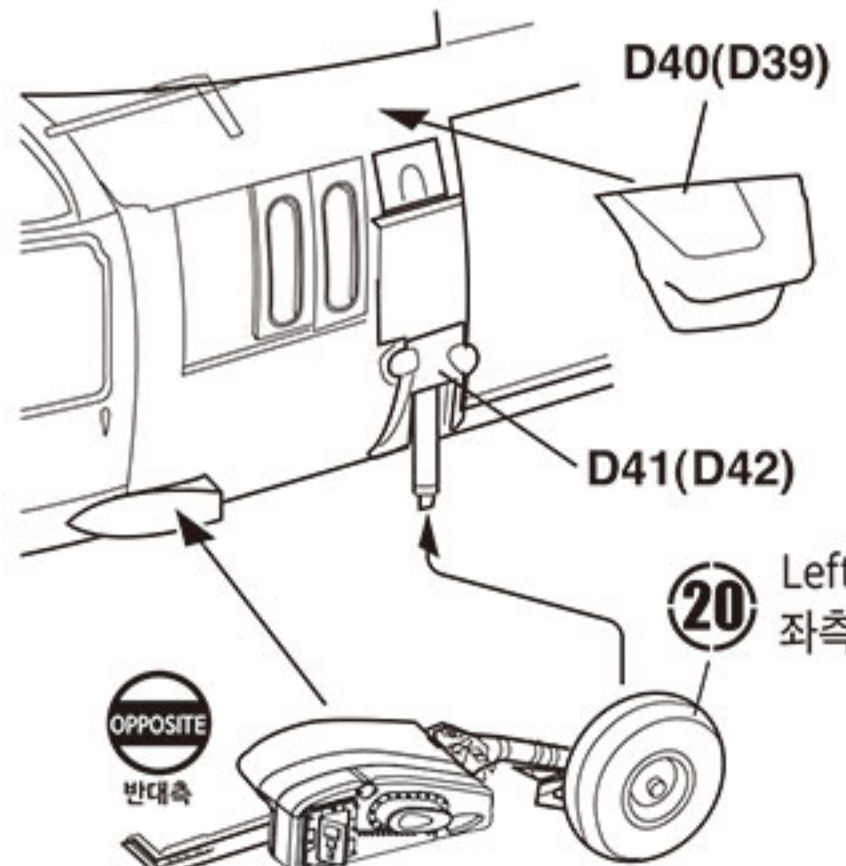


\*Assemble in numerical order starting with 1.  
1번부터 조립합니다.

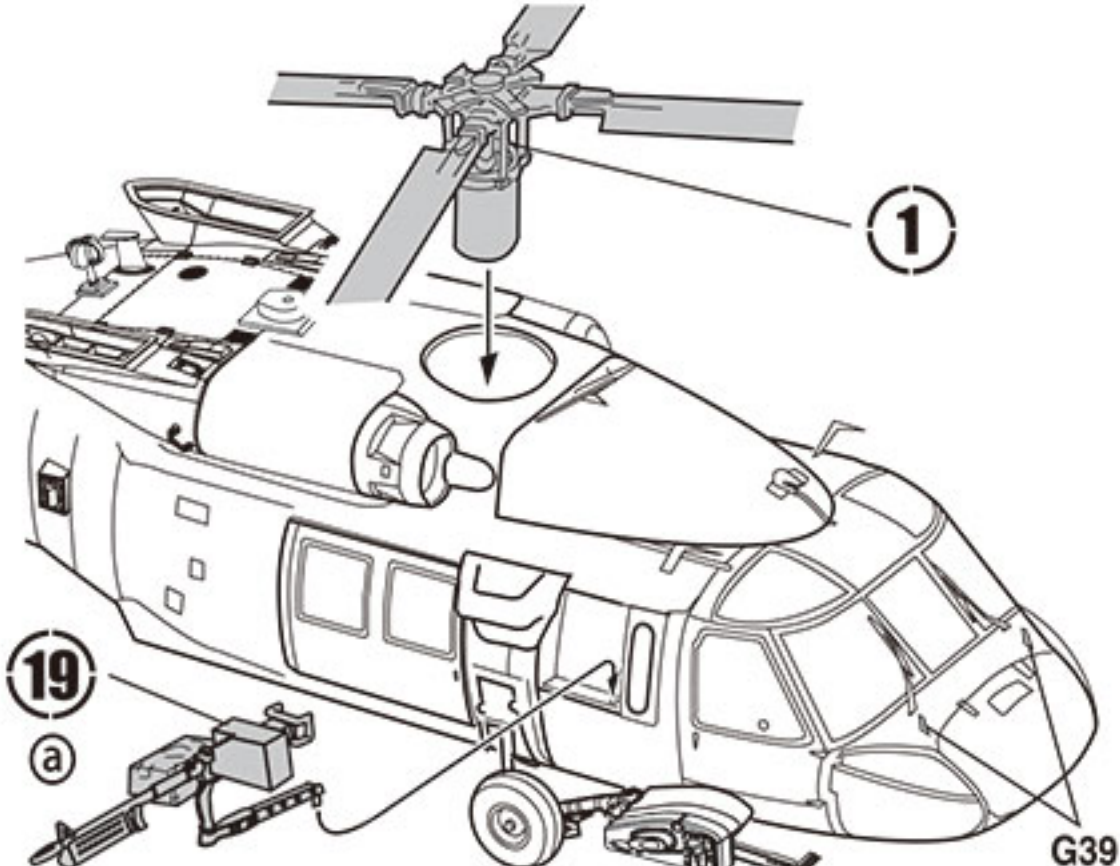


**21** CEMENT  
접착제 사용

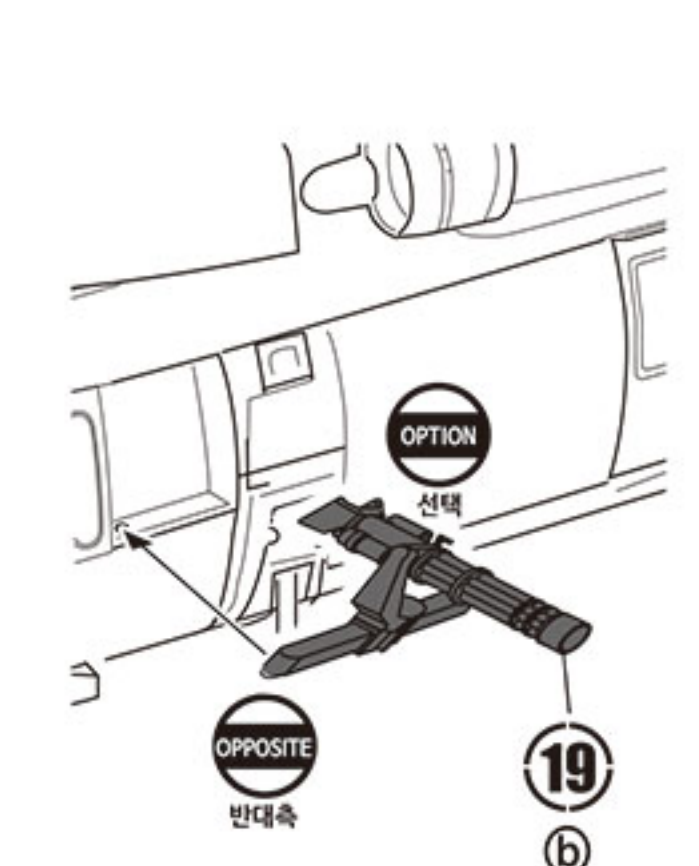
\*( ) is right number.  
( )는 우측 번호입니다.



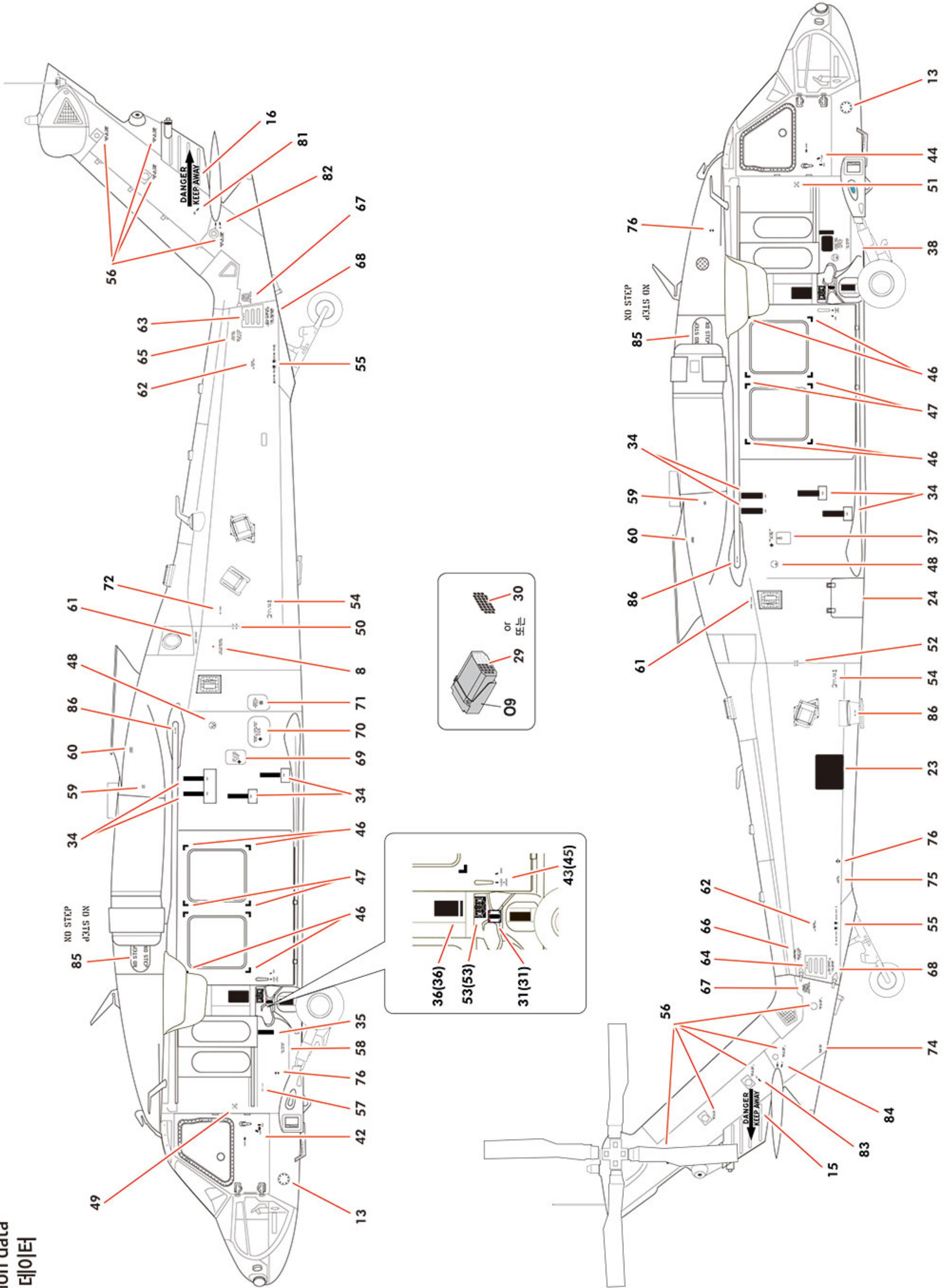
**22** CEMENT  
접착제 사용

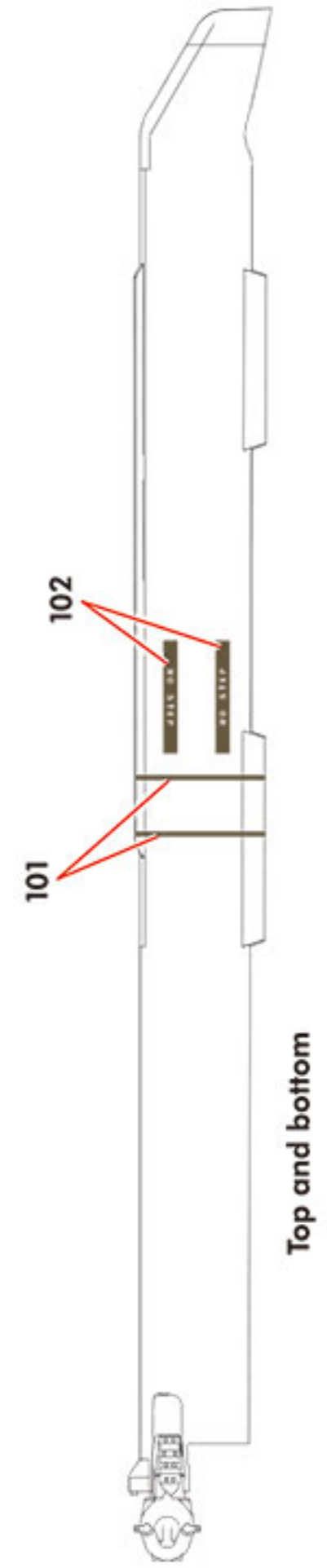
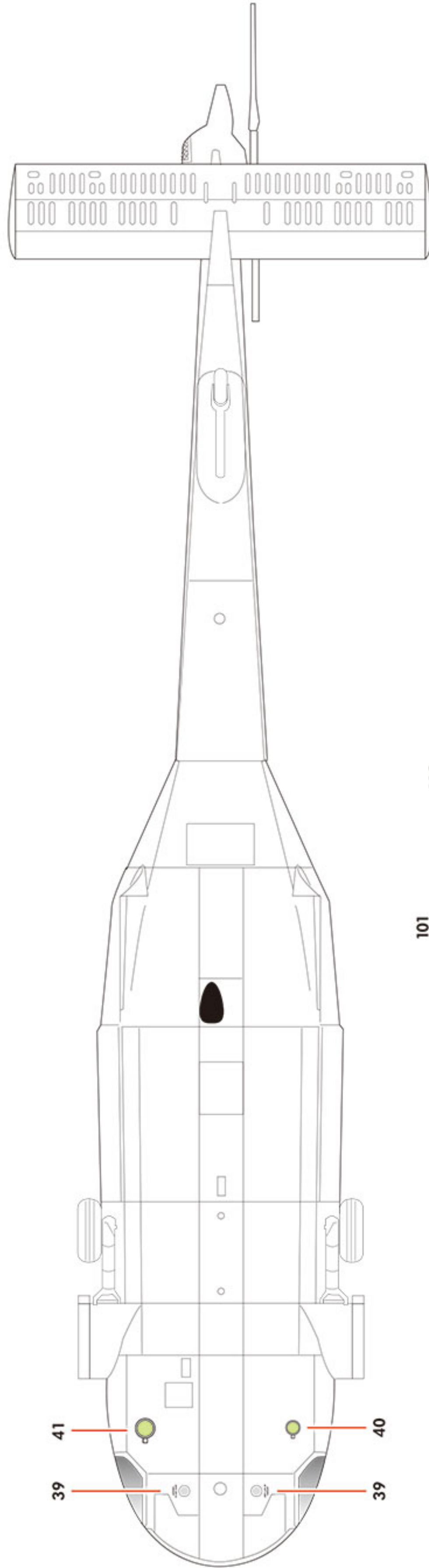
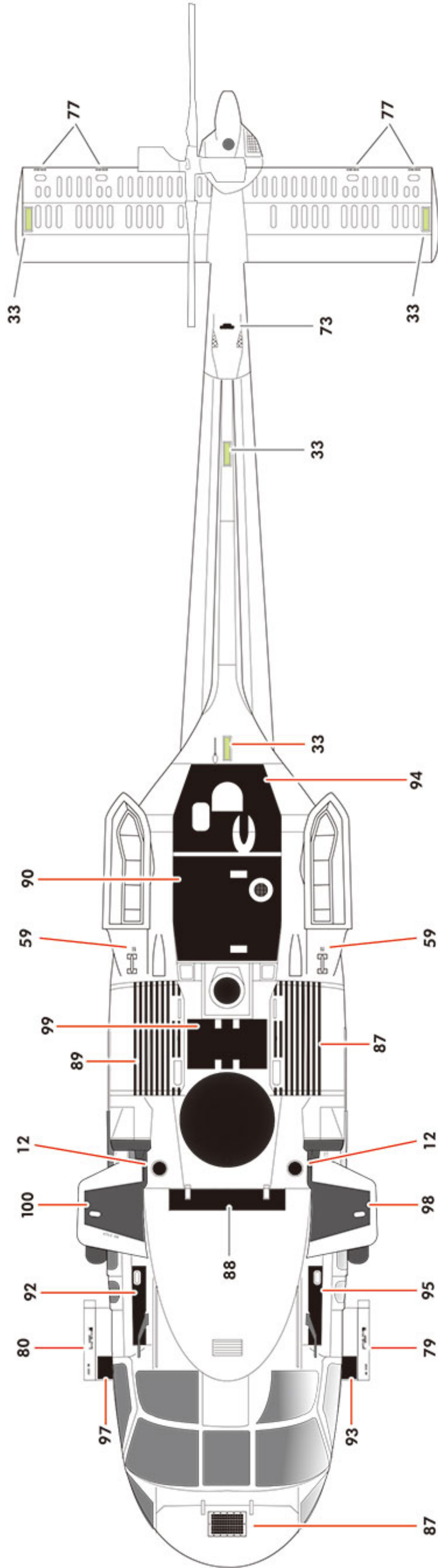


**23** CEMENT  
접착제 사용



Common data  
공통 데이터

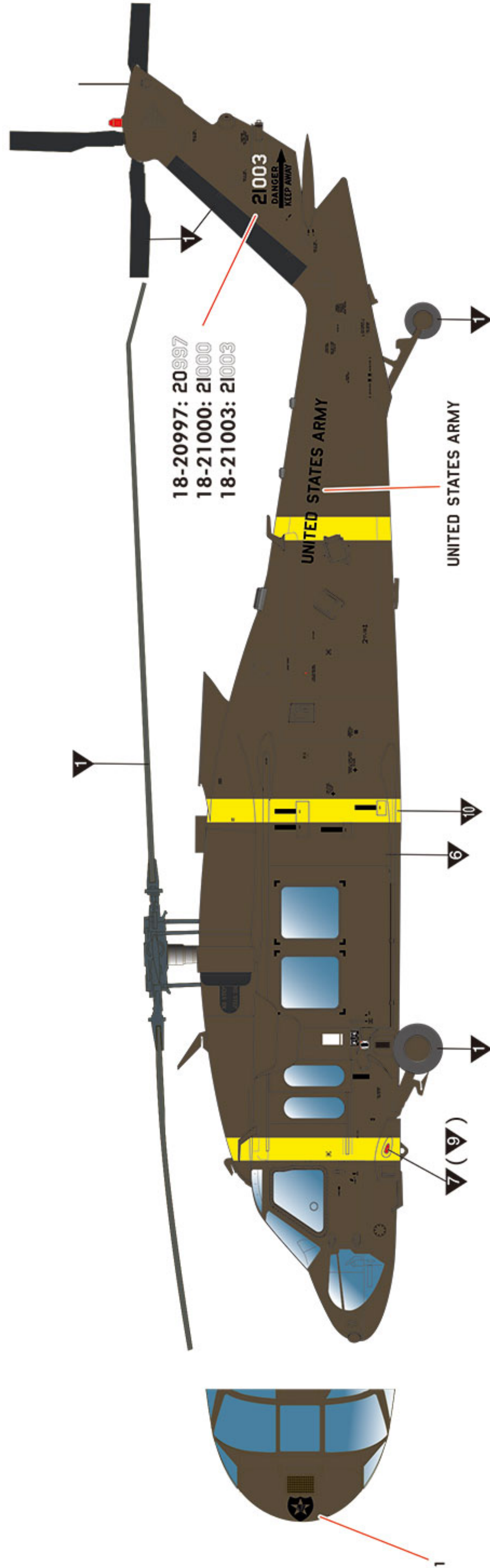




Top and bottom

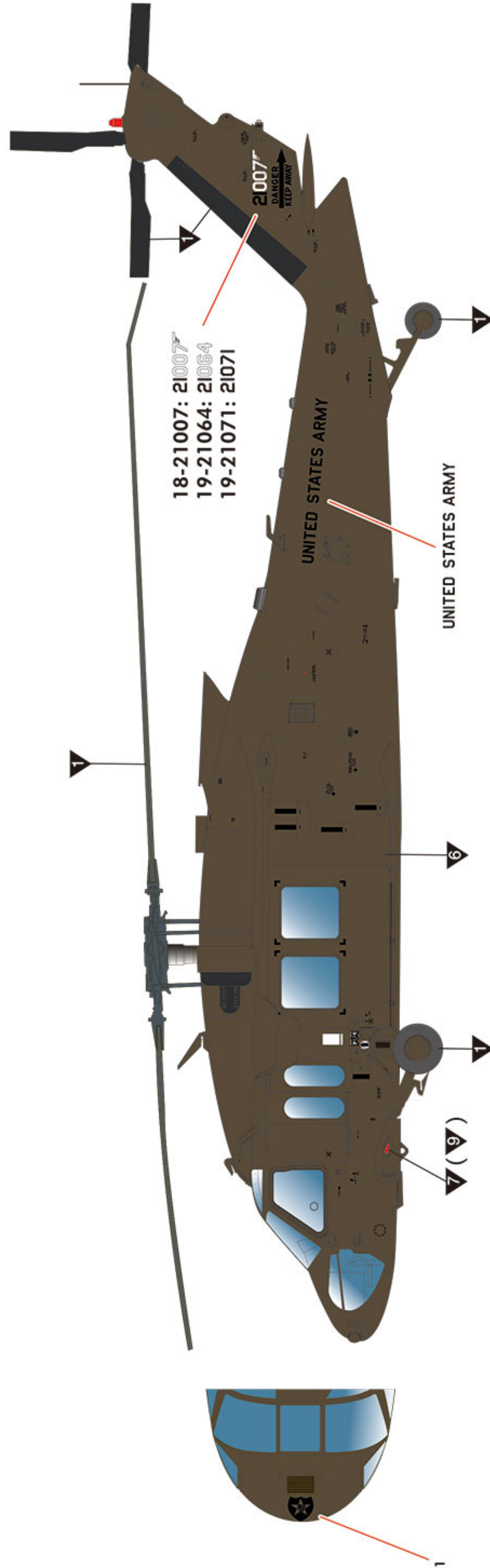
**캠프 험프리스 주둔 미 육군 제2보병사단 제2항공연대 2세대 소속 UH-60M. 기체에 두른 황색 띠는 무장을 탈거한 상태로 비무장지대에 출입하도록 등록된 기체를 의미한다.**  
**UH-60M of 2-2nd AVN, attached to 2nd ID, US Army, Camp Humphreys, South Korea.**  
**Yellow band shows these aircraft are registered to enter DeMilitarized Zone (DMZ) between North and South Korea, with armaments removed.**


 버전1



\*( ) is right number.  
 ( ) 는 우측 번호입니다.

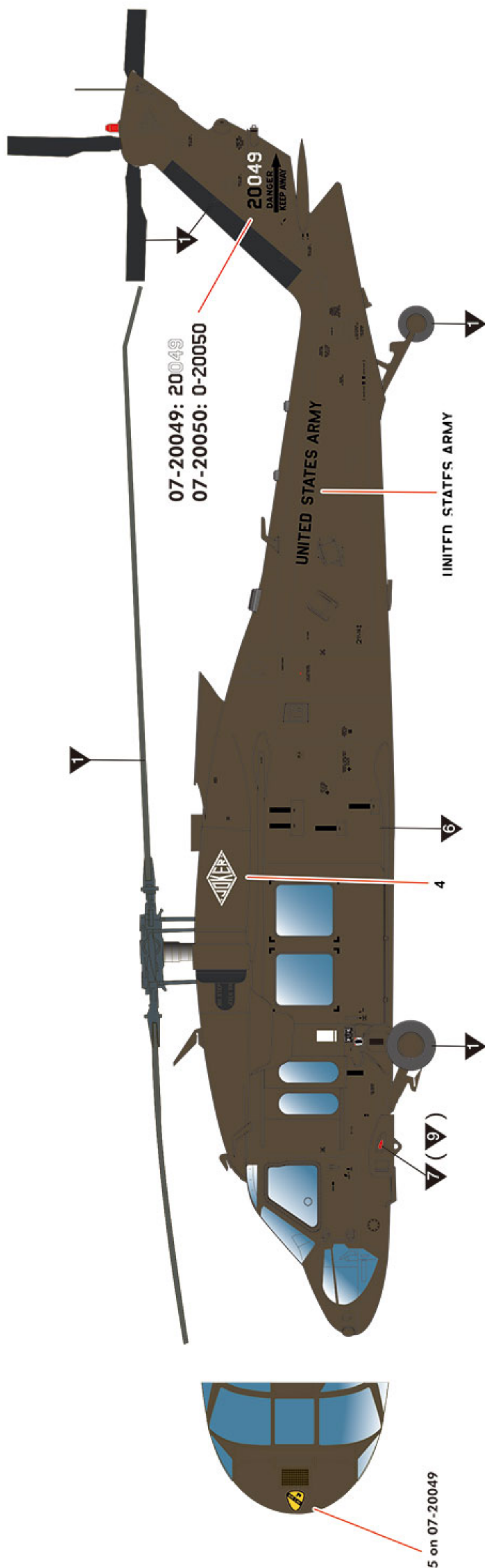
캠프 험프리스 주둔 미 육군 제2보병사단 제2항공연대 2대대 소속 UH-60M.  
UH-60M of 2-2nd AVN, attached to 2nd ID, US Army. Camp Humphreys, South Korea.



\* ( ) is right number.  
( ) 는 우측 번호입니다.

미 텍사스주 로버트 그레이 기지 주둔 제1기병사단 소속 제227항공여단 3강습헬기대대 B중대 '조커스' 소속기.  
 UH-60M of B company "Jokers", 3-227th AHB, attached to 1st Cavalry Division,  
 US Army. Fort Cavazos, TX.

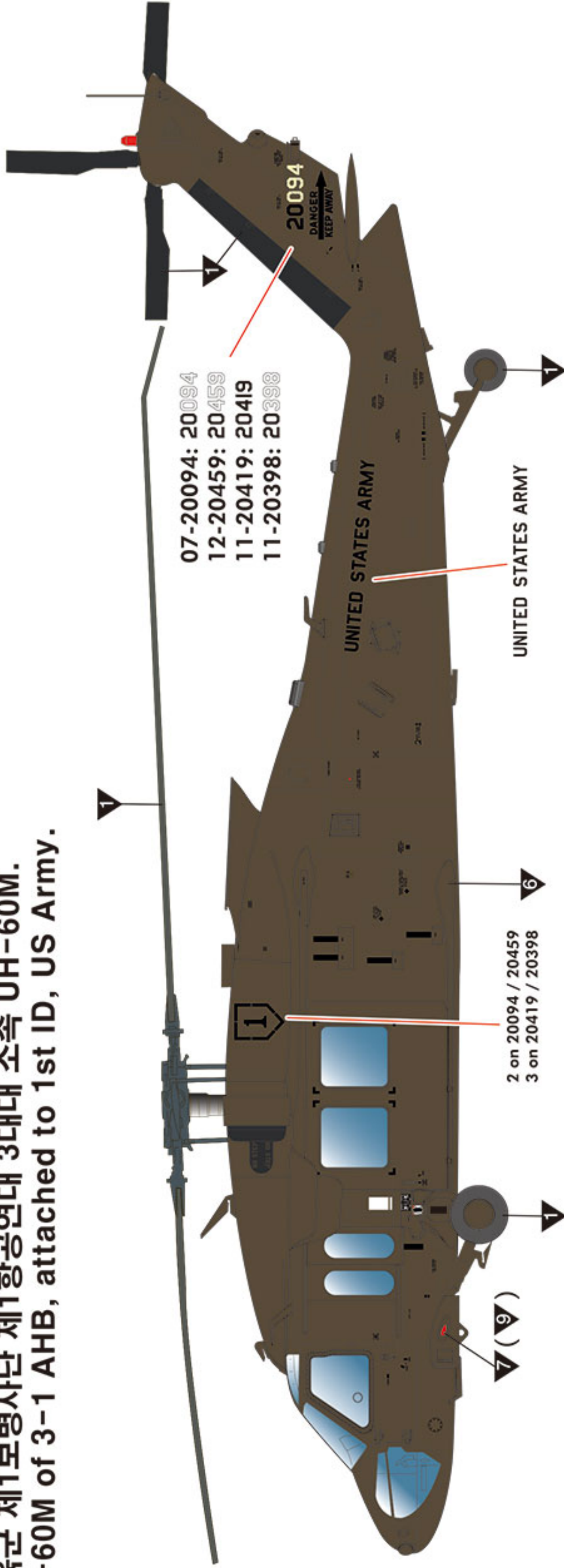
ver.3  
 버전3



\* ( ) is right number.  
 ( ) 는 우측 번호입니다.

ver.4  
버전4

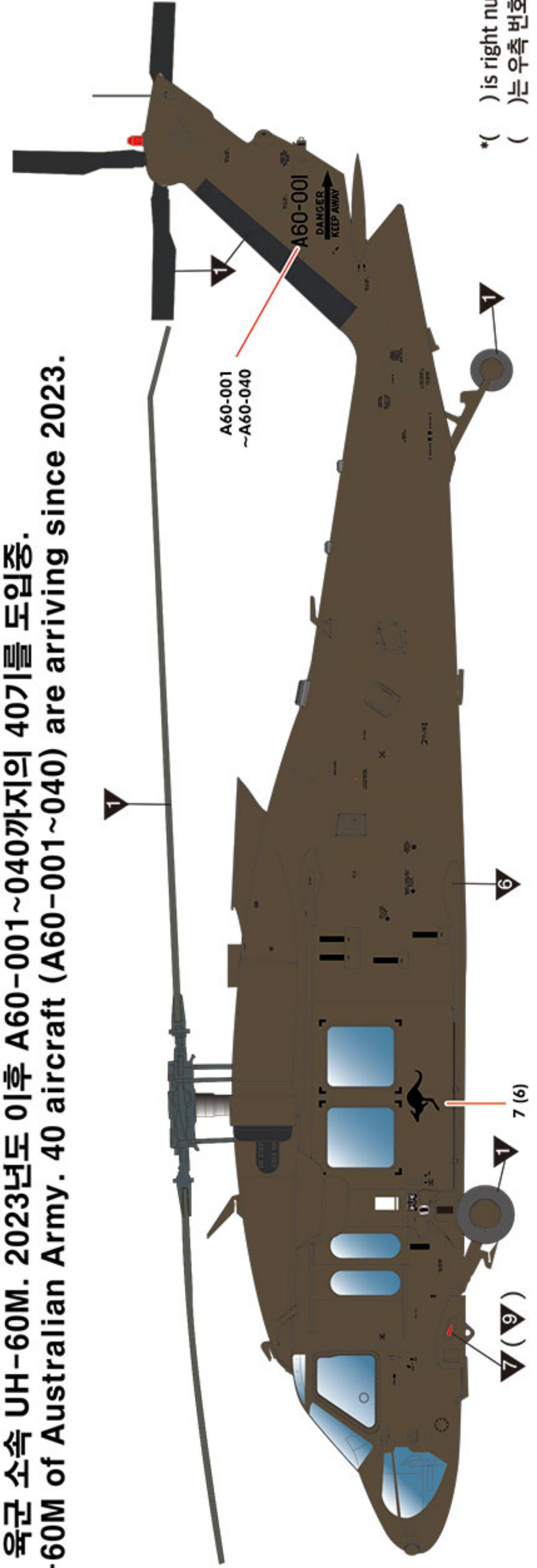
미 육군 제1보병사단 제1항공연대 3세대 소속 UH-60M.  
UH-60M of 3-1 AHB, attached to 1st ID, US Army.



07-20094: 20094  
12-20459: 20459  
11-20419: 20419  
11-20398: 20398

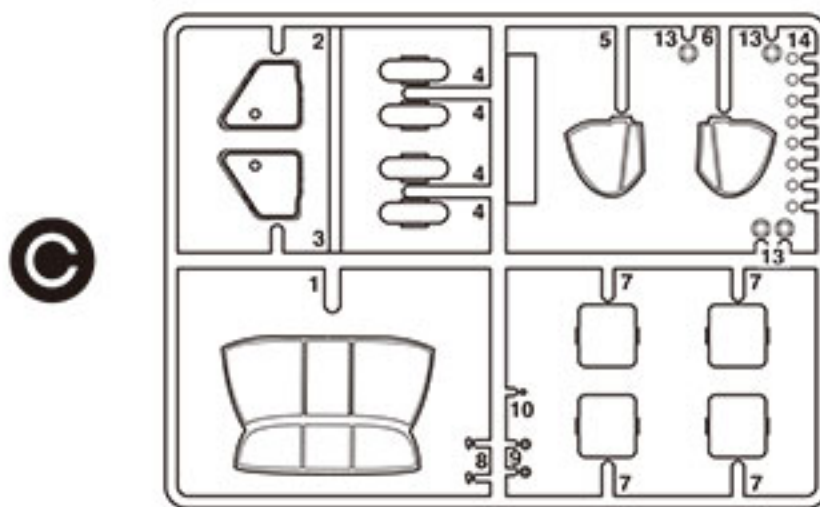
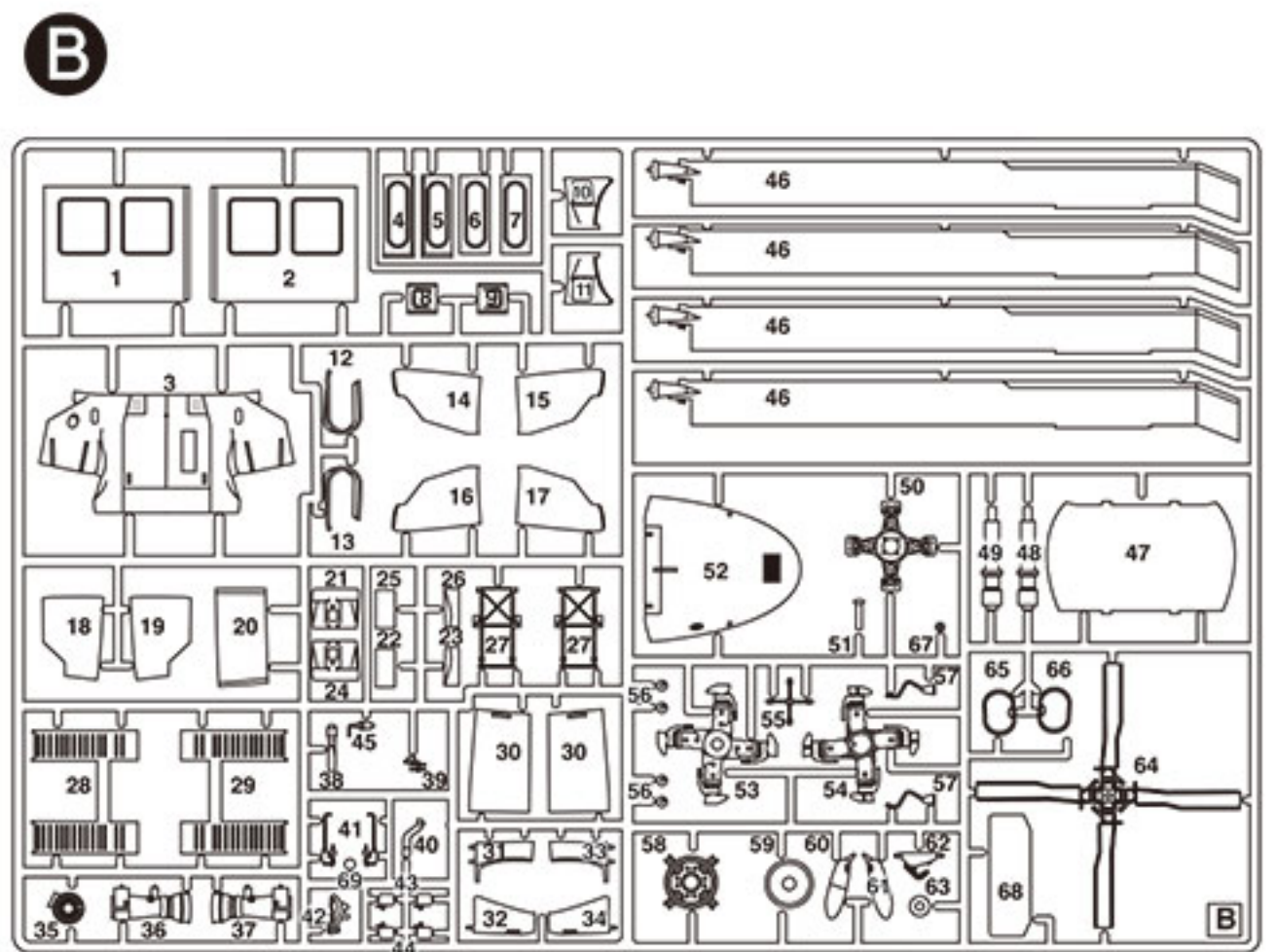
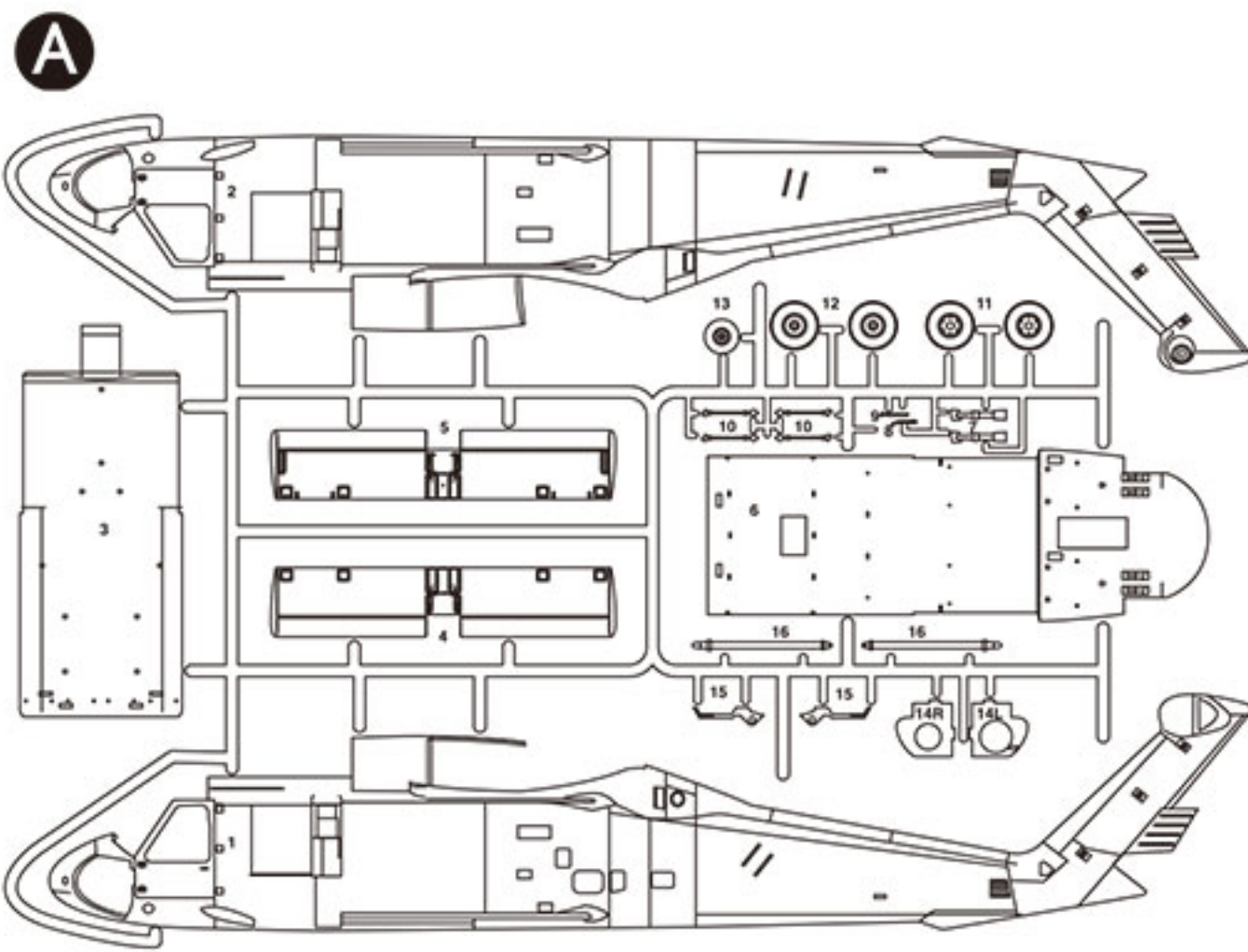
ver.5  
버전5

호주 육군 소속 UH-60M. 2023년도 이후 A60-001~040까지의 40기를 도입중.  
UH-60M of Australian Army. 40 aircraft (A60-001~040) are arriving since 2023.

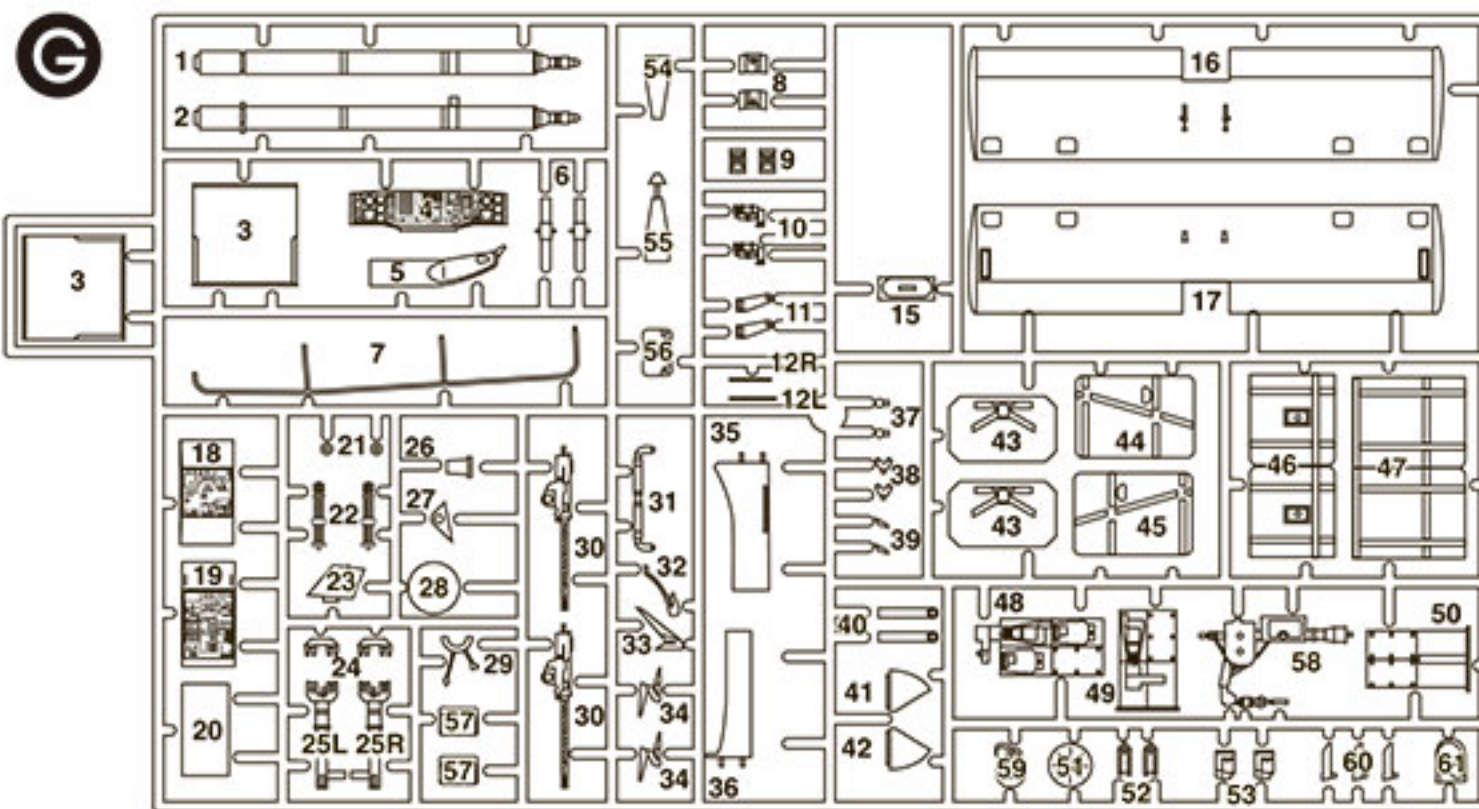
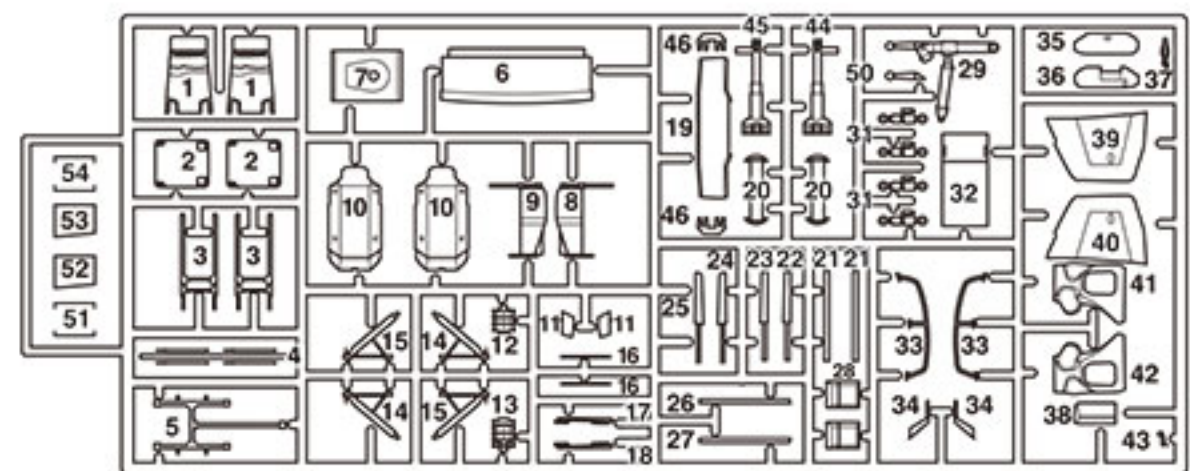


A60-001  
~A60-040

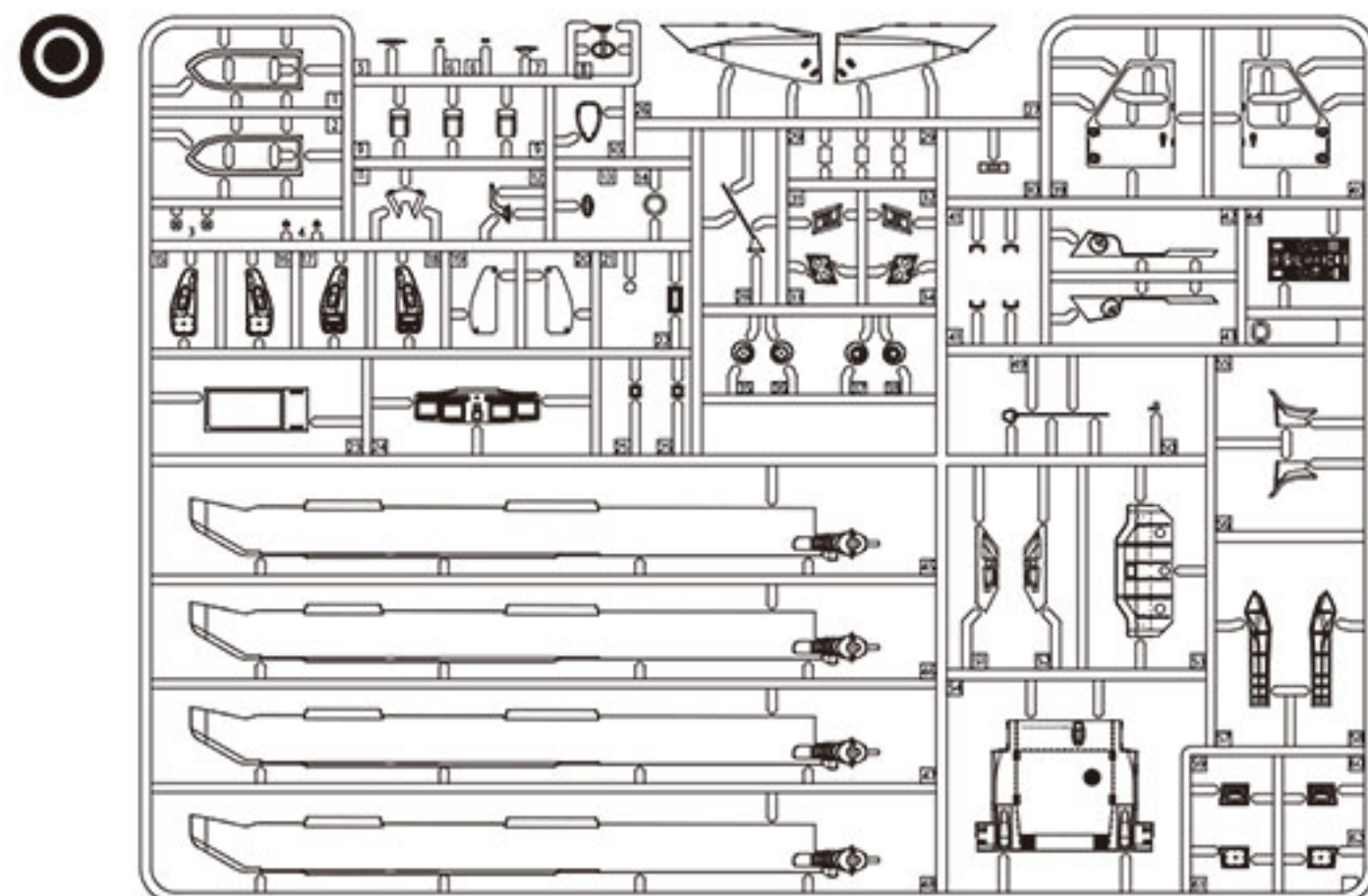
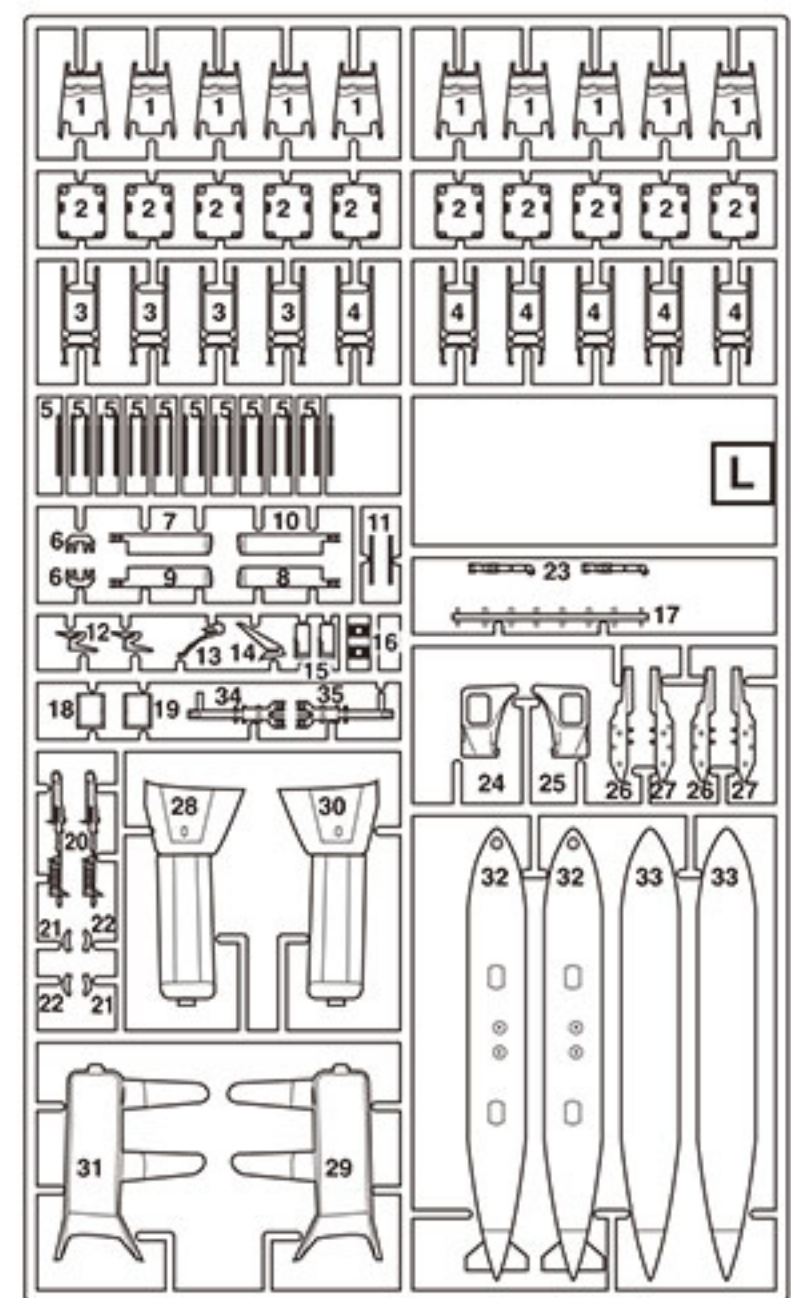
\* ( ) is right number.  
( )는 우측 번호입니다.



D



L



\*Decal/ 전사지

Unused parts/ 불필요 부품

A4, A5, A8

B3, B8, B9, B10, B11, B12, B13, B14, B15, B16, B17, B18, B19, B46, B60, B61

D6, D11, D12, D13, D19, D20, D21, D22, D23, D24, D25, D26, D27, D28, D32, D33, D35, D36, D37, D38, D43, D44, D45, D46

G1, G2, G3, G4, G5, G6, G7, G9, G11, G12, G15, G18, G19, G20, G22, G23, G24, G25, G26, G27, G28, G29, G30, G31, G32, G33, G34, G35, G36, G40, G41, G42, G43, G44, G45, G46, G47, G48, G49, G50, G51, G52, G53, G58, G59, G60, G61

L7, L8, L9, L10, L24, L25, L26X2, L27X2, L28, L29, L30, L31, L32, L33

O21, O28, O31, O32

# UH-60M BLACK HAWK®

UH-60M 블랙 호크

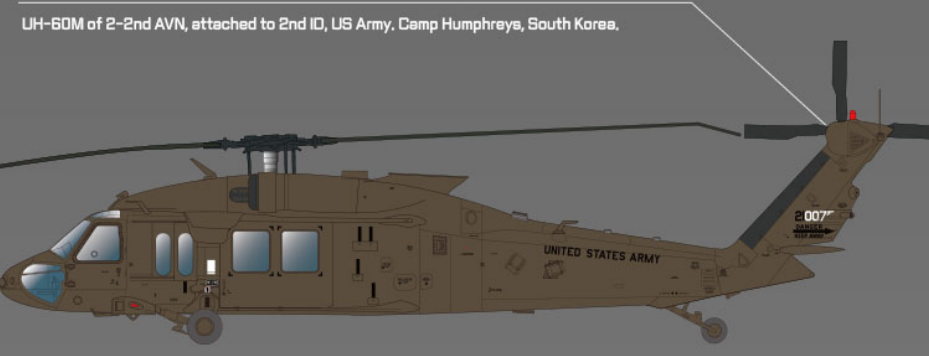
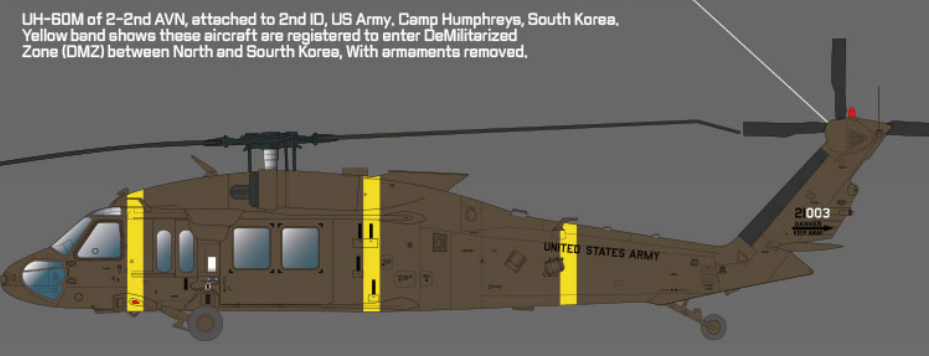


- 새롭게 디자인된 메인 로터 블레이드, RWR, 채프 및 플레어
- M 타입 엔진노즐 장치 탑재
- 새롭게 디자인된 조종석 계기판

## UH-60M BLACK HAWK®

UH-60M  
블랙 호크  
1/35

**UH-60M 블랙 호크에는  
5종류의 다양한 데칼이 포함되어 있습니다.**



☐ 데칼과 도료는 포함되어 있지 않습니다. 스케이스의 그림과 색상은 실제물과 다를 수 있습니다.

### PAINT INDEX

- Paint not included



Color	Humbrol		GSI Creos		Lifecolor		TESTORS / MODEL MASTER		Revell		Vallejo		AK Interactive
	ENAMEL	ACRYL	Acasua Hobby Color	Mr. COLOR	ENAMEL	ACRYL	ENAMEL	ACRYL	Model Color	Model Air	Model Air		
INSIGNIA WHITE / FS 17875	22	22	H316	316	LC51	1745	4696	32104	36104	842			
FLAT BLACK	33	33	H12	33	LC02	1749	4768	32108	36108	950	57	11029	
SILVER	11	11	H8	8	LC74	2914	4678	32190	36190	997	63	17178	
STEEL	53	53	H18	28	LC76	1795	4681	32191	36191	863	72	11212	
LIGHT GHOST GRAY / FS 36375	127	127	H398	308	UA026	1728	4762	32143	36143	989	50		
BLUE GRAY	145	145	H337	337	UA145	1721	4746	32157	36157	973	49		
PALE BLUE GRAY	247	247	H417	117	UA074	2084				907		11010	
DRAK GREEN	117	117	H303	303	UA206	1713	4734	32361	36361	890	92	11158	
RUSSIAN GREEN	149		H302	302	UA008	1764	4729	32162	36162	895	14	11159	
BROWN	119		H310	310	UA015	1742	4709			874	26	11121	
GLOSS RED	19	19	H3	3	LC56	1503	4632	32131	36131	957	84	11092	