



12591

ACADEMY
HOBBY MODEL KITS

* You can download the latest version of an instruction manual for this model by visiting www.academyhobby.com, clicking the link for 'INSTRUCTION & DOWNLOAD' and entering the item number. 본 제품의 조립 중 궁금한 점은 www.academy.co.kr 접속 후 메뉴 '자료실' → '프라모델' 로 이동하여 해당 제품명을 입력하면 최신의 설명서를 확인 할 수 있습니다

Warning in Assembly of Model Kits
조립전의 주의사항

Take care not to injure yourself while using the modeling tools to cut or trim parts.
공구를 이용하여 부품을 다듬고 자를 경우 손을 다치지 않도록 주의를 기울여 주십시오



CAUTION!
-주의-

<Read this before you begin>

- Study the instructions before assembling.
- Check the fit of each piece before cementing into place.
- Never use cement or paint near open flame.
- Do not use too much cement to join parts.
- Open a window or make area well ventilated when cement or paint is in use.
- Tear up and throw away the empty plastic bags to avoid danger of suffocation for little children.

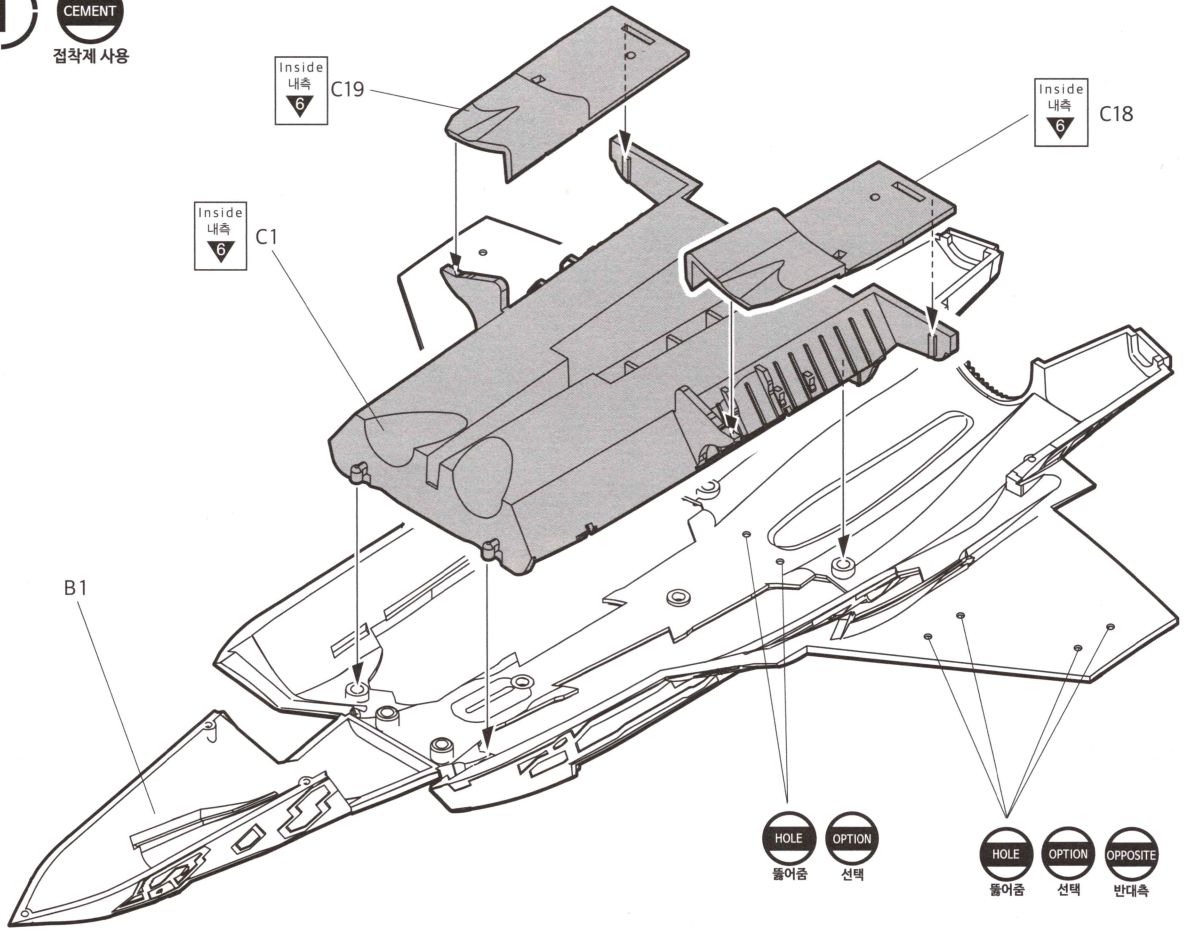
<조립하기 전에>

- 부품을 조립하기 전에 설명서를 잘 읽어본 후 조립한다.
- 접착하기 전에 부품을 맞추어 확인한 후 조립한다.
- 부품을 자를 때에는 칼이나 니퍼로 깨끗이 잘라준다.
- 접착제를 사용할 곳과 사용하지 않는 곳에 주의를 열어 황기를 너무 많이 바르지 않도록 한다.
- 에나멜 페인트나 접착제를 사용할 때에는 황문을 열어 황기를 시키고 황기를 멀리한다.
- 사용 후 남은 부품은 어린이의 손에 닿지 않도록 잘 처리한다.

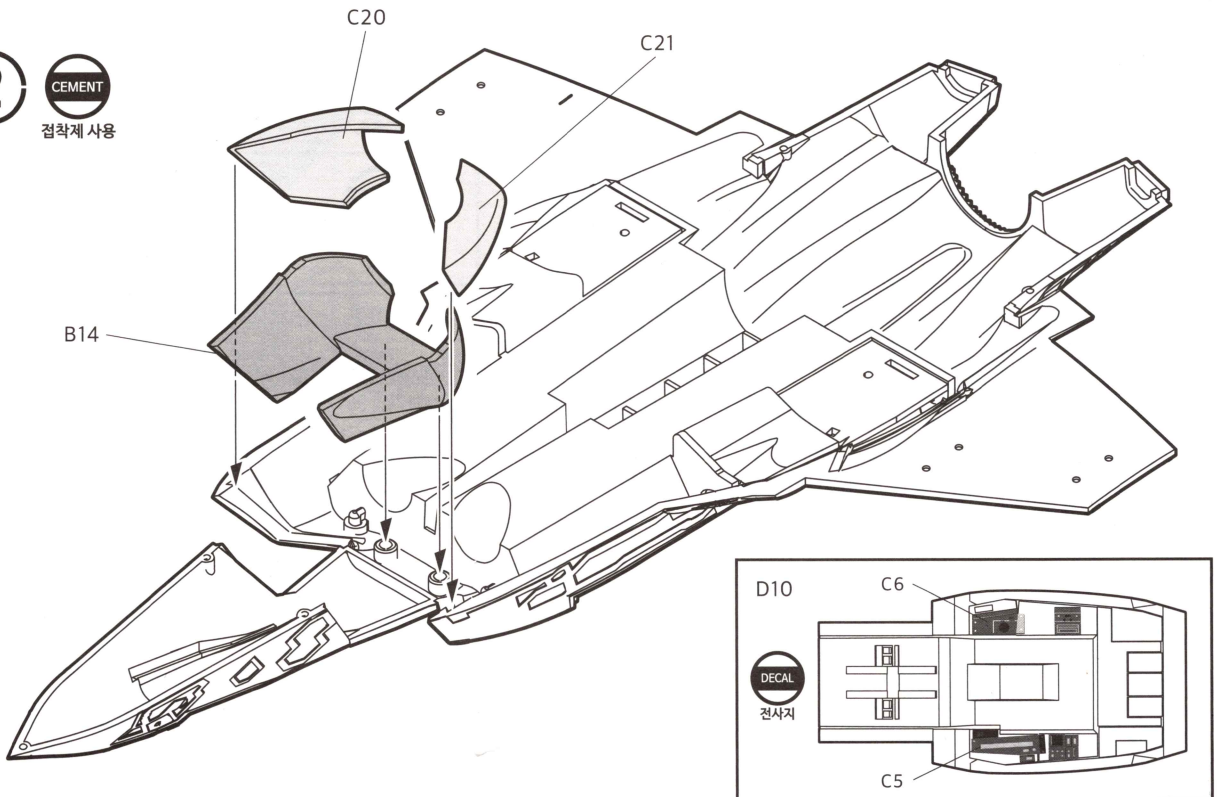


MAIN COLOR		1 GRAY FS36231 그레이		7 SILVER 은색		9 STEEL 스틸		11 GRAY FS36118 그레이					
PAINT INDEX	HUMBROL		GSI CREOS		LIFE COLOR	TESTOR/MODEL MASTER		Revell		Vallejo		AK interactive	
	ENAMEL	ACRYL	AQUEOUS HOBBY COLOR	Mt. COLOR		ENAMEL	ACRYL	ENAMEL	ACRYL	MODEL COLOR	MODEL AIR		
1	GRAY FS36231	140	H317	317	UA033	1740	4755	32179	36179	991		2034	그레이
2	YELLOW FS13538	188	H329	329	LC53	1707	4683	32112	36112	953	2	739	노랑색
3	FLAT BLACK	33	H12	33	LC02	1749	4768	32108	36108	950	57	735	무광 검은색
4	GREEN FS34102	117	H303	303	UA002	1713	4734	32361	36361	890	289	2102	그린
5	KHAKI GREEN		H80	54								736	카키그린
6	WHITE FS17875	22	H316	316	LC51	1745	4696	32104	36104	842		4237	항공 백색
7	SILVER	11	H8	8	LC74	2914	4678	32190	36190	997	63	139	은색
8	BURNT IRON		H76	61									번트 아이언
9	STEEL	53	H18	28	LC76	1795	4681	32191	36191	863	72	798	스틸
10	GRAY FS36375	127	H308	308	UA026	1728	4762	32143	36143	989	50	2057	그레이
11	GRAY FS36118	125	H305	305	UA022	1723	4752			867	52	2144	그레이
12	OLIVE DRAB FS34087	155	H304	304	UA003	1711	4728	32146	36146	887	43	4212	올리브 드랍

1 CEMENT 접착제 사용



2 CEMENT 접착제 사용

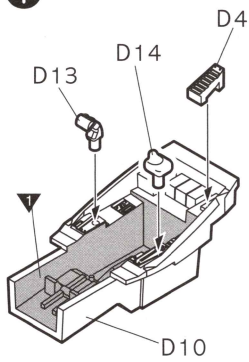


3

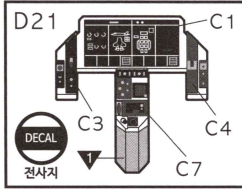
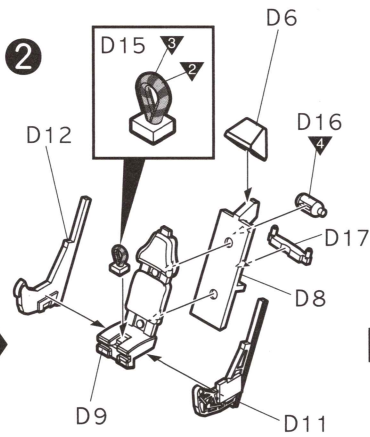
CEMENT
접착제 사용

※ Start assemble with number 1
1번부터 조립합니다.

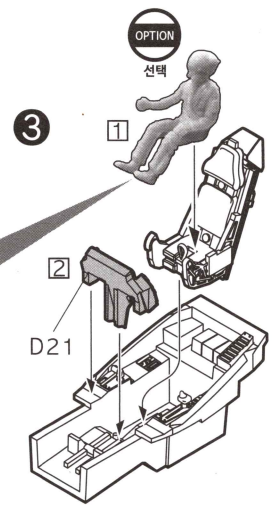
1



2



3

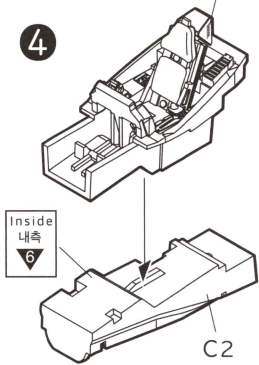


※ Attach 1 first.
1번부터 조립합니다.

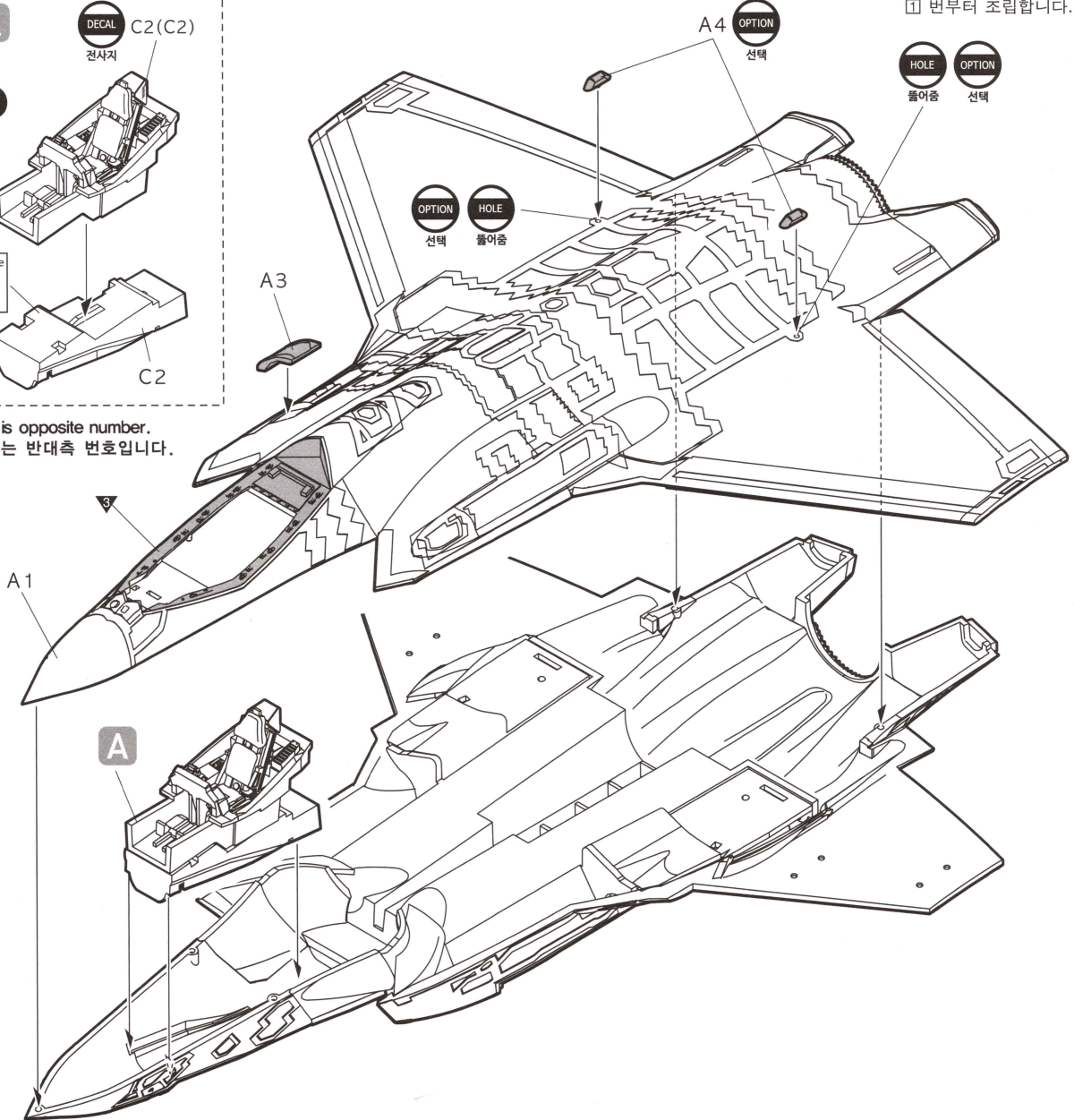
A

DECAL
전사지
C2 (C2)

4



※ () is opposite number.
()는 반대측 번호입니다.

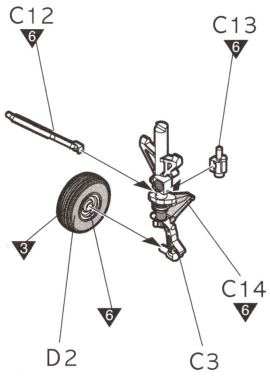


4

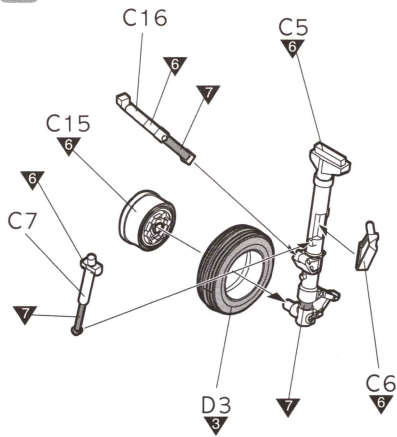
CEMENT

점착제 사용

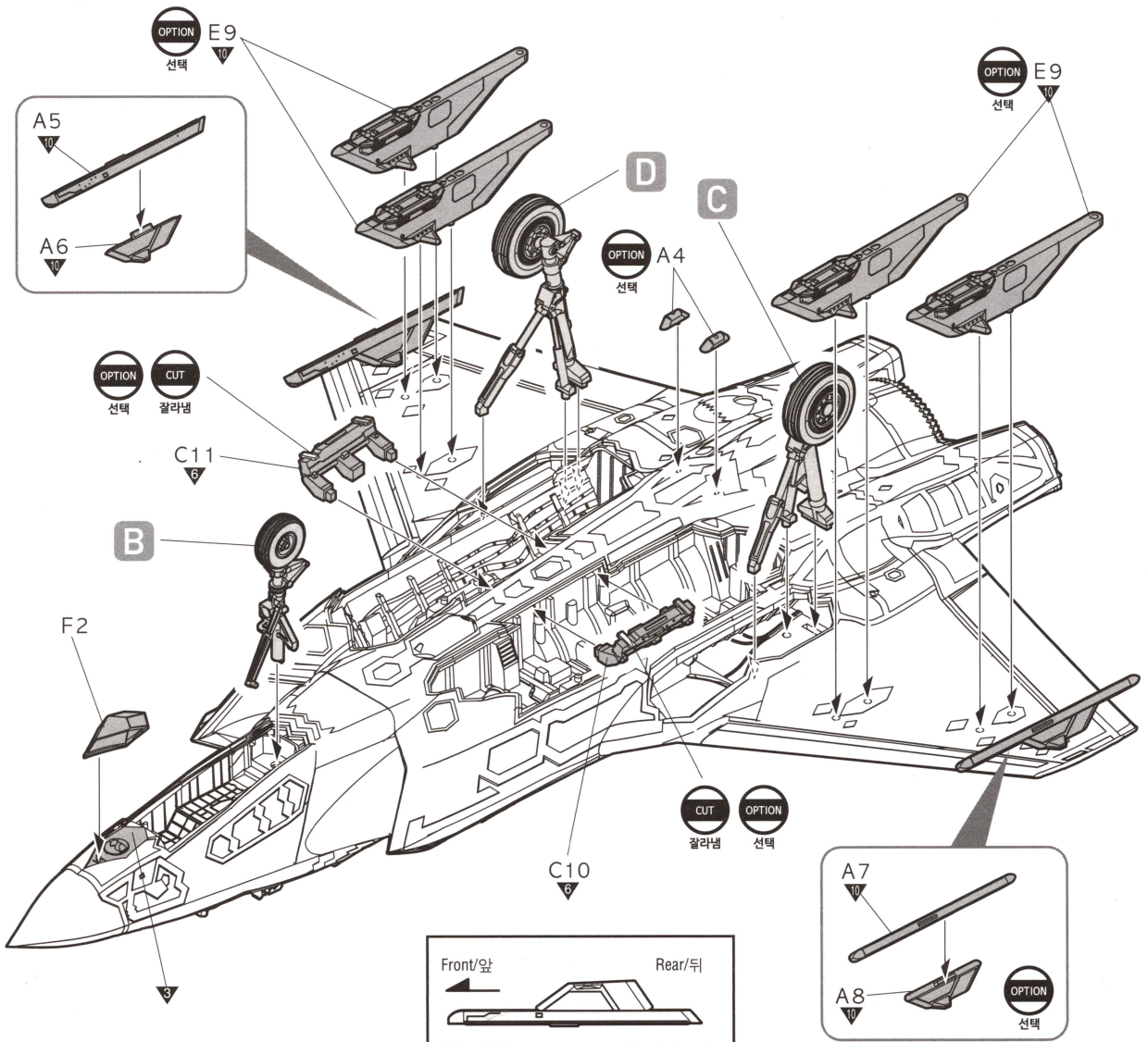
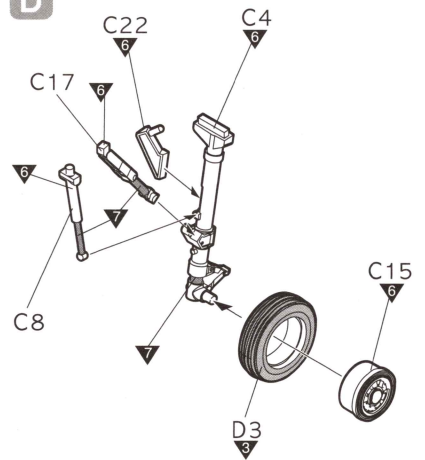
B



C



D

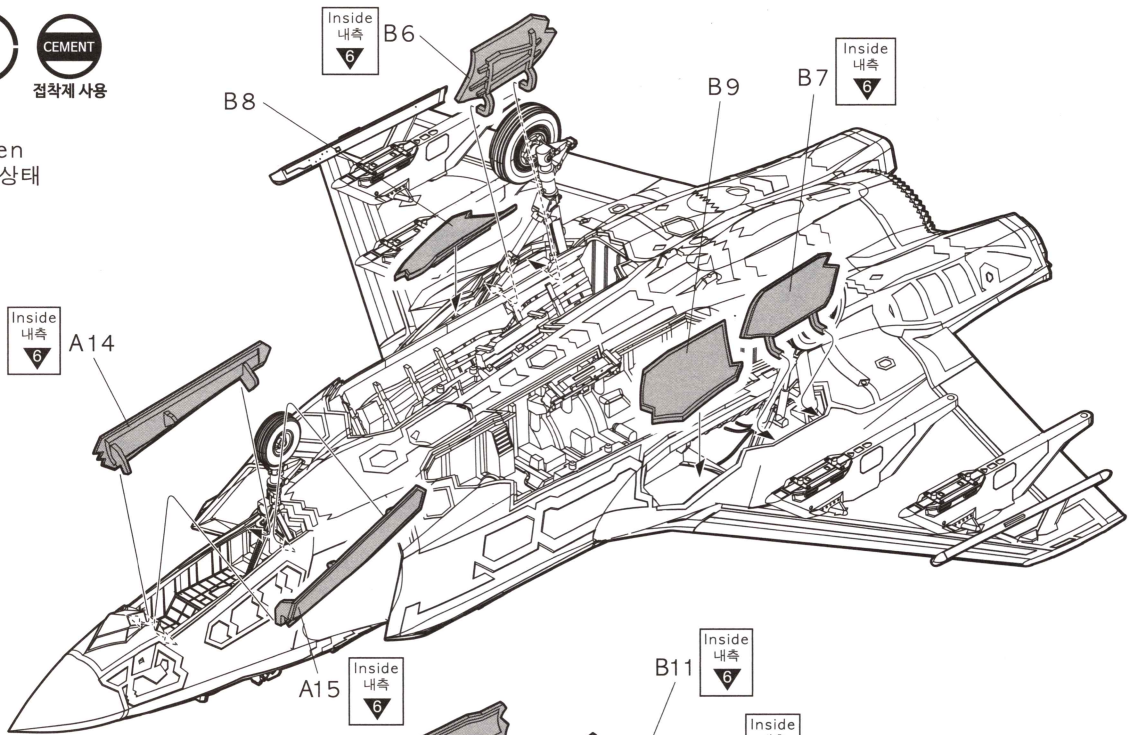


5

CEMENT

접착제 사용

open
열린 상태



Inside
내측
6

Inside
내측
6

Inside
내측
6

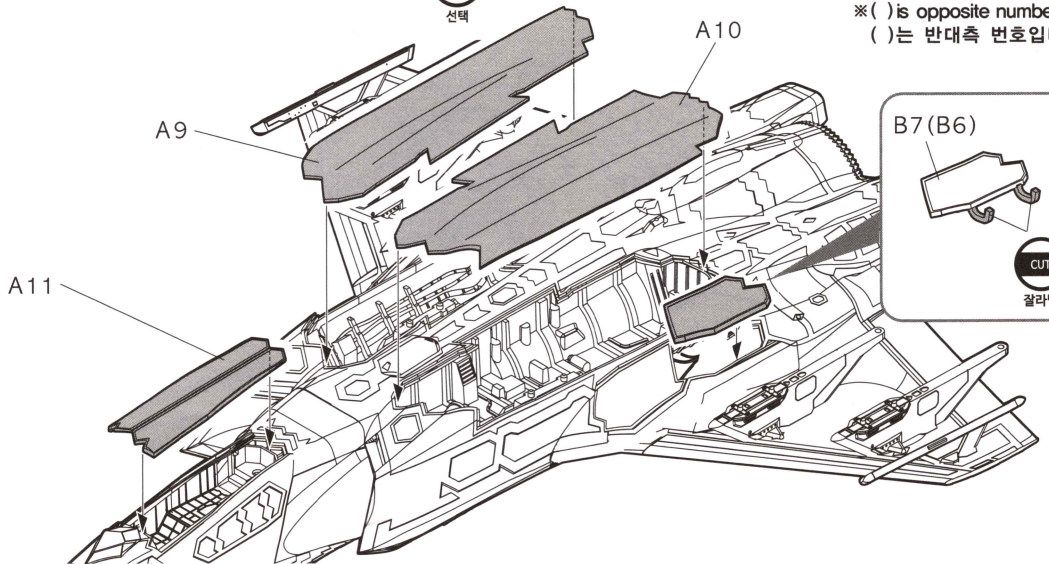
Inside
내측
6

Inside
내측
6

closed
닫힌 상태

OPTION
선택

※ () is opposite number.
()는 반대측 번호입니다



B7 (B6)

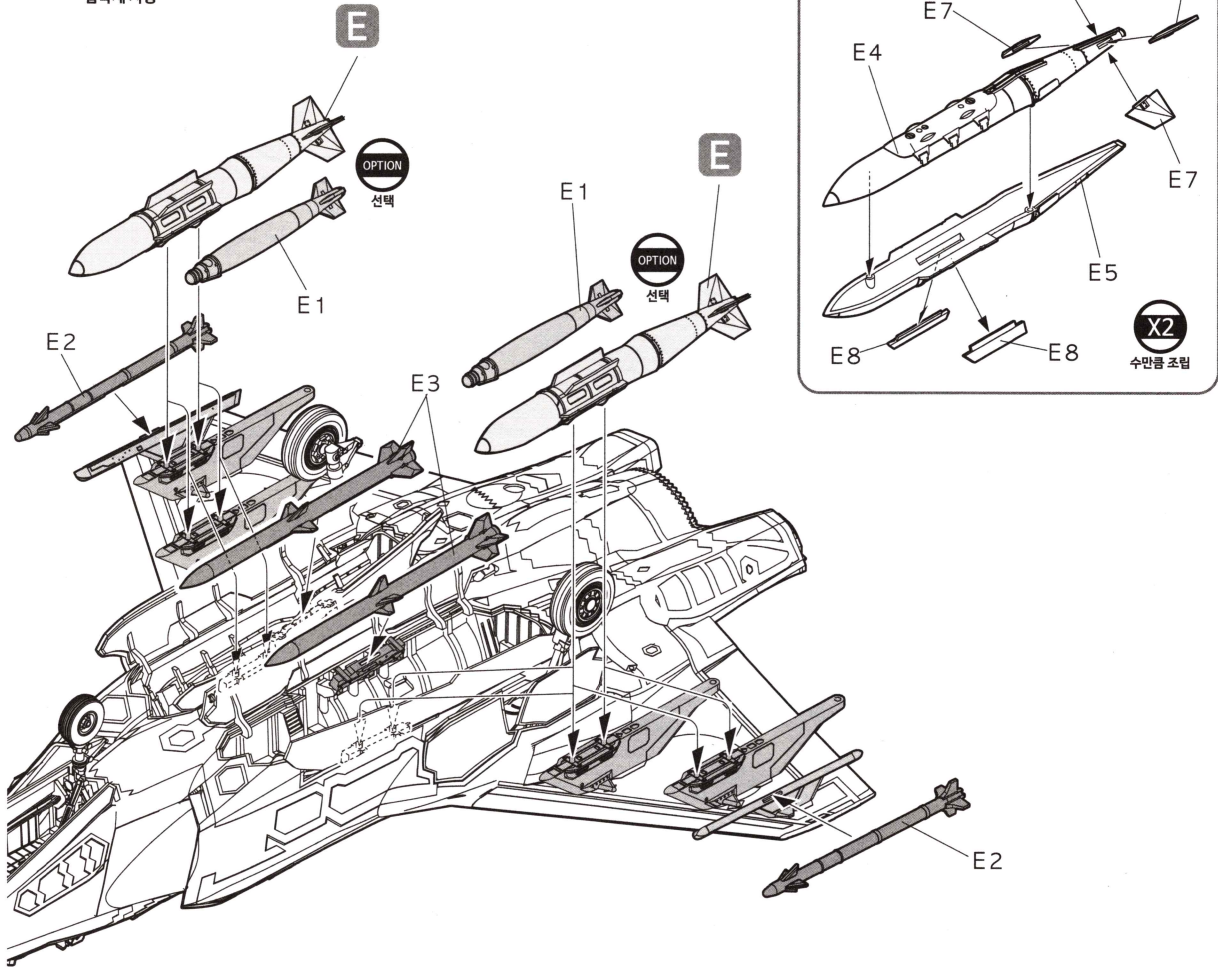
CUT

칼라범

6

CEMENT

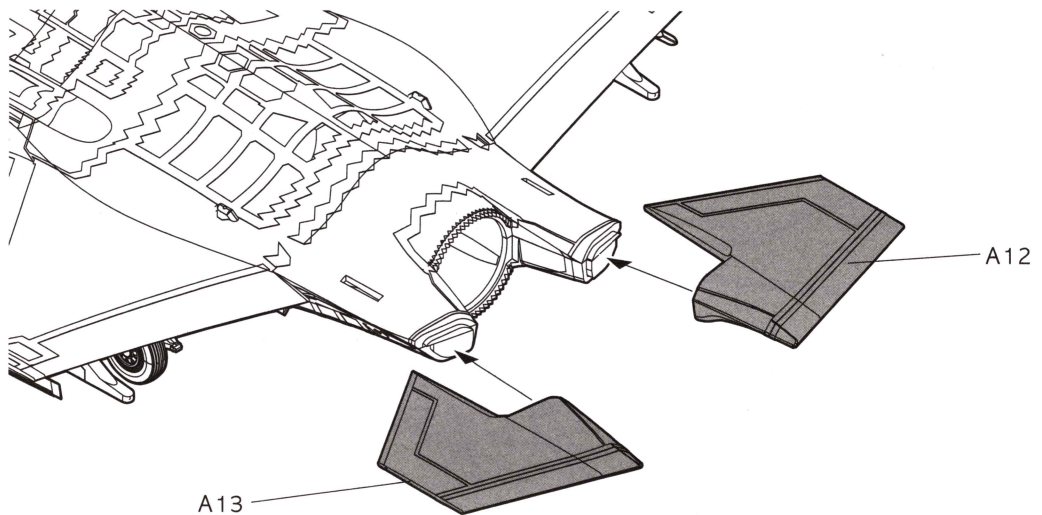
점착제 사용



7

CEMENT

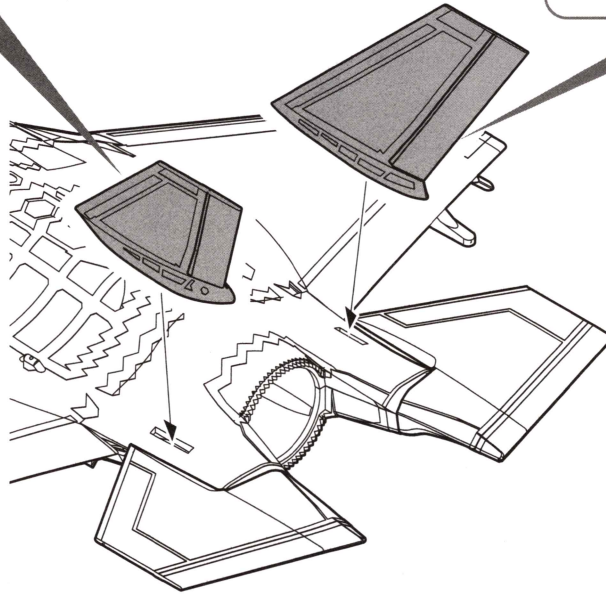
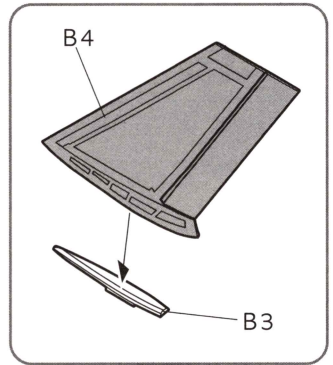
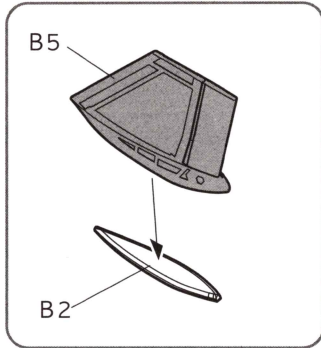
점착제 사용



8

CEMENT

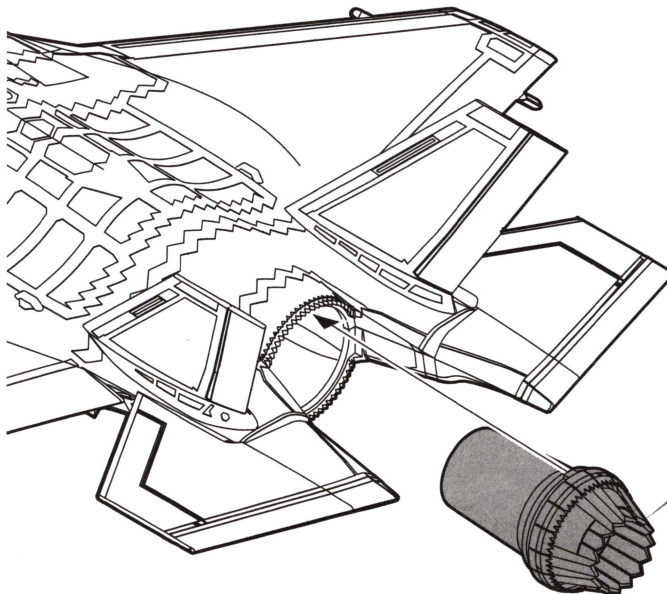
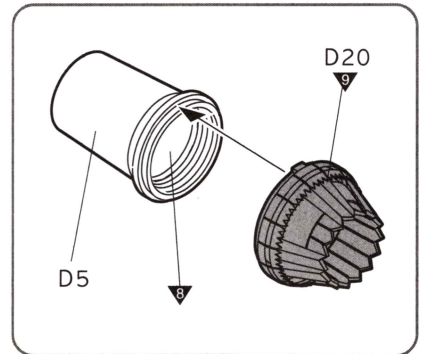
접착제 사용



9

CEMENT

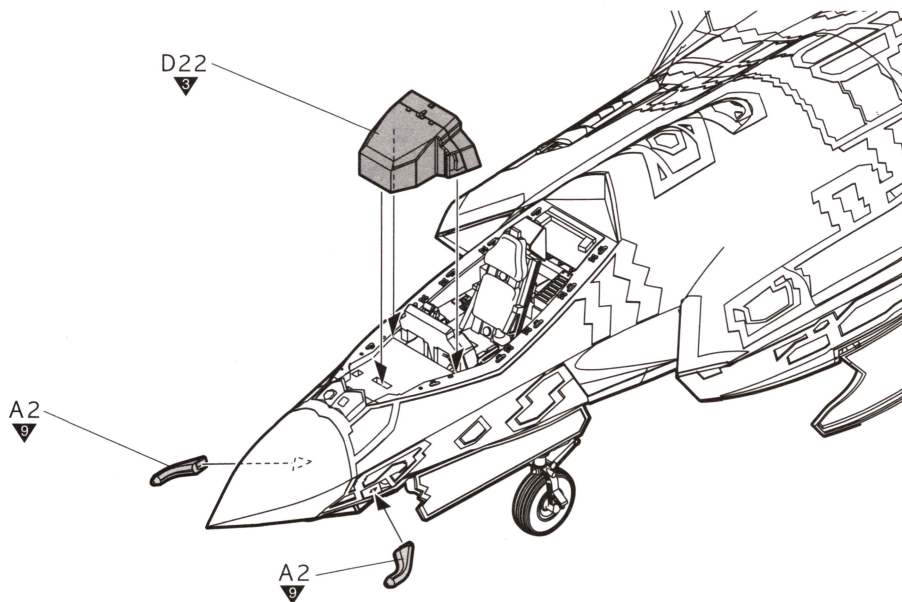
접착제 사용



10

CEMENT

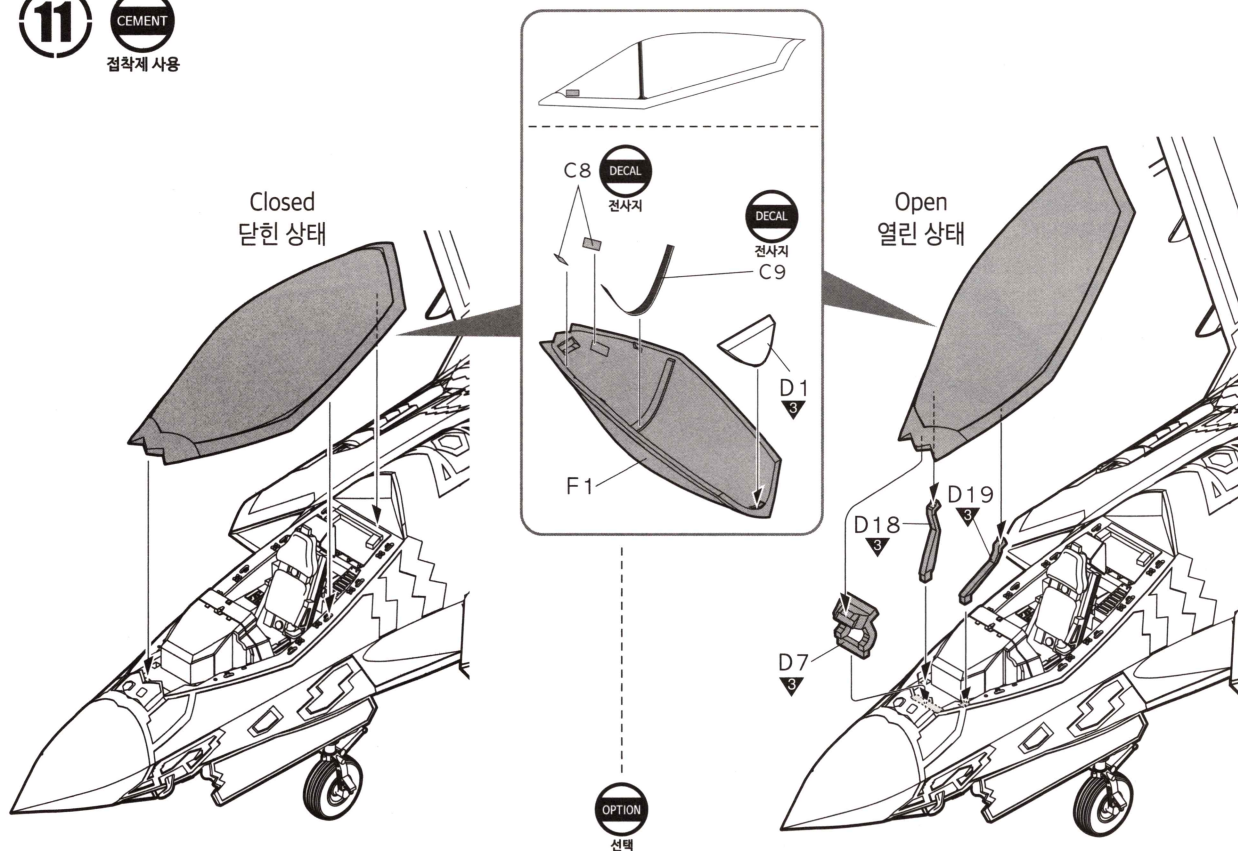
접착제 사용



11

CEMENT

접착제 사용



OPTION 선택

MANUAL 1 MANUAL 2

※ Proceed to the MANUAL 2
MANUAL 2로 이어집니다.

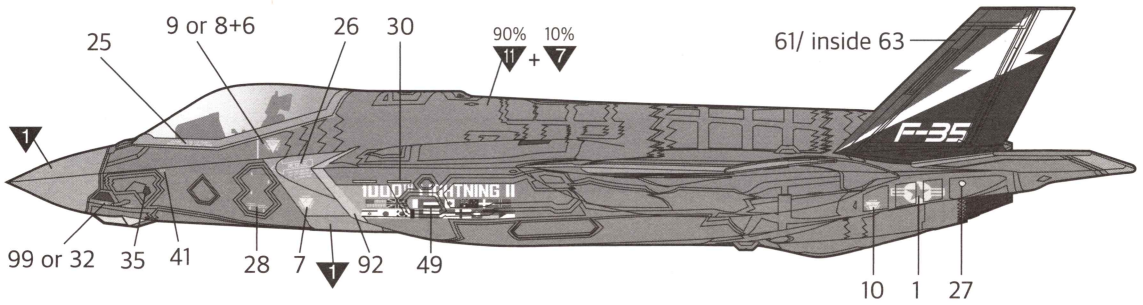
ACADEMY
HOBBY MODEL KITS

ACADEMY
ACADEMY PLASTIC MODEL CO., LTD.
A/S 고객센터 대표 번호: 1588-2406

painting & decal placement/ 색칠 및 전사지붙이기

ver.1 USAF F-35A (22-5696), 176 Fighter Squadron, 115 Fighter Wing, Truax Field ANG Base-Wisconsin Air National Guard. August 2024. 1000th F-35

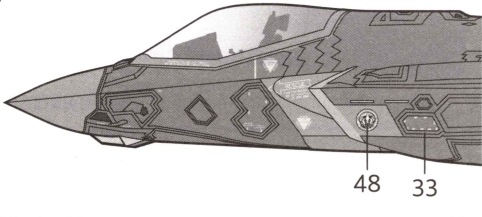
버전1



ver.1

-1 Same aircraft

버전1

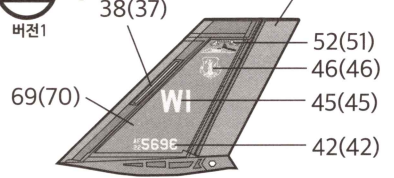


*() is opposite number.
()는 반대편 번호입니다.

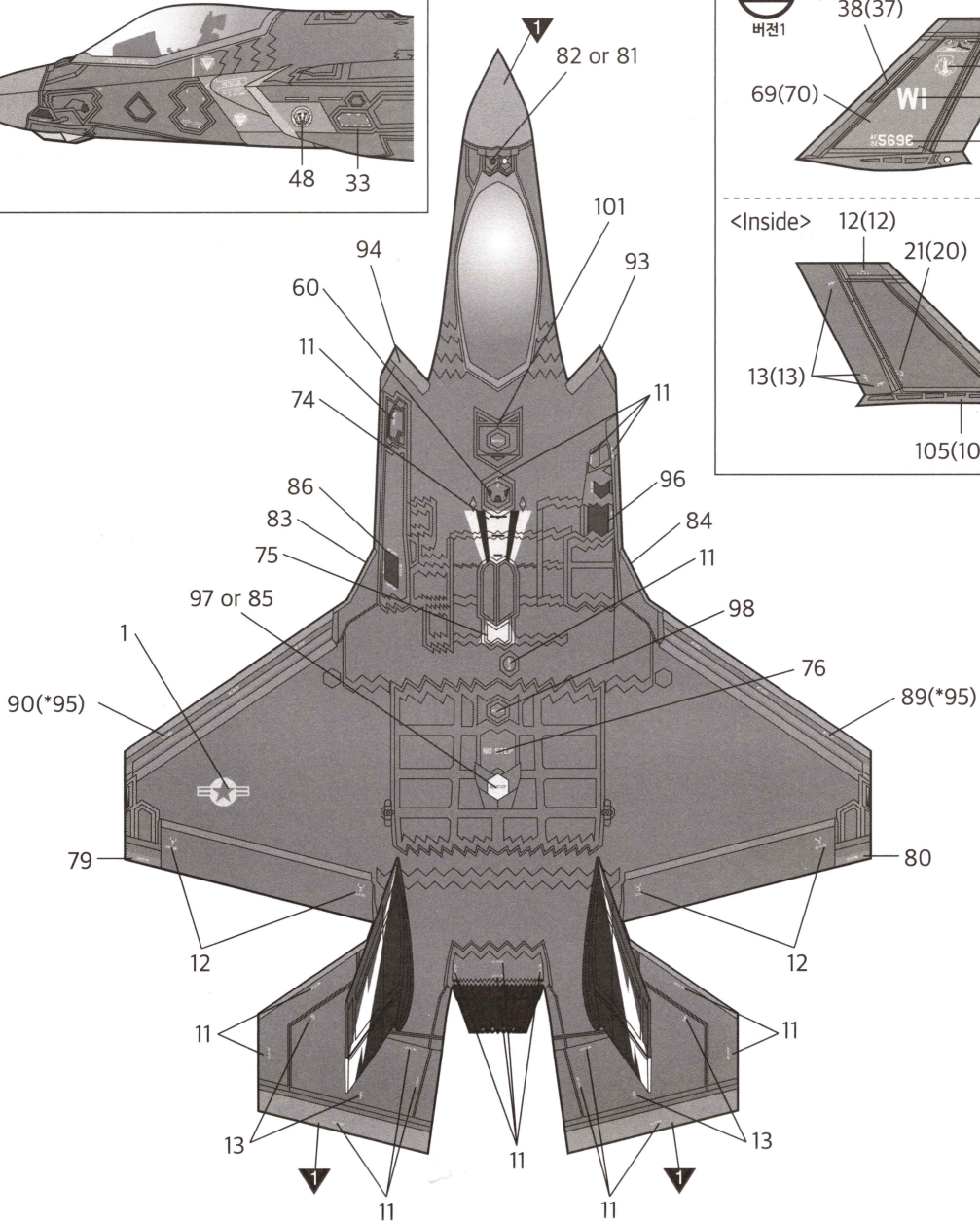
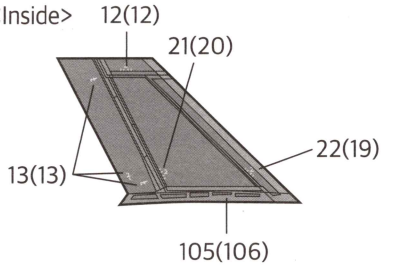
ver.1

-1

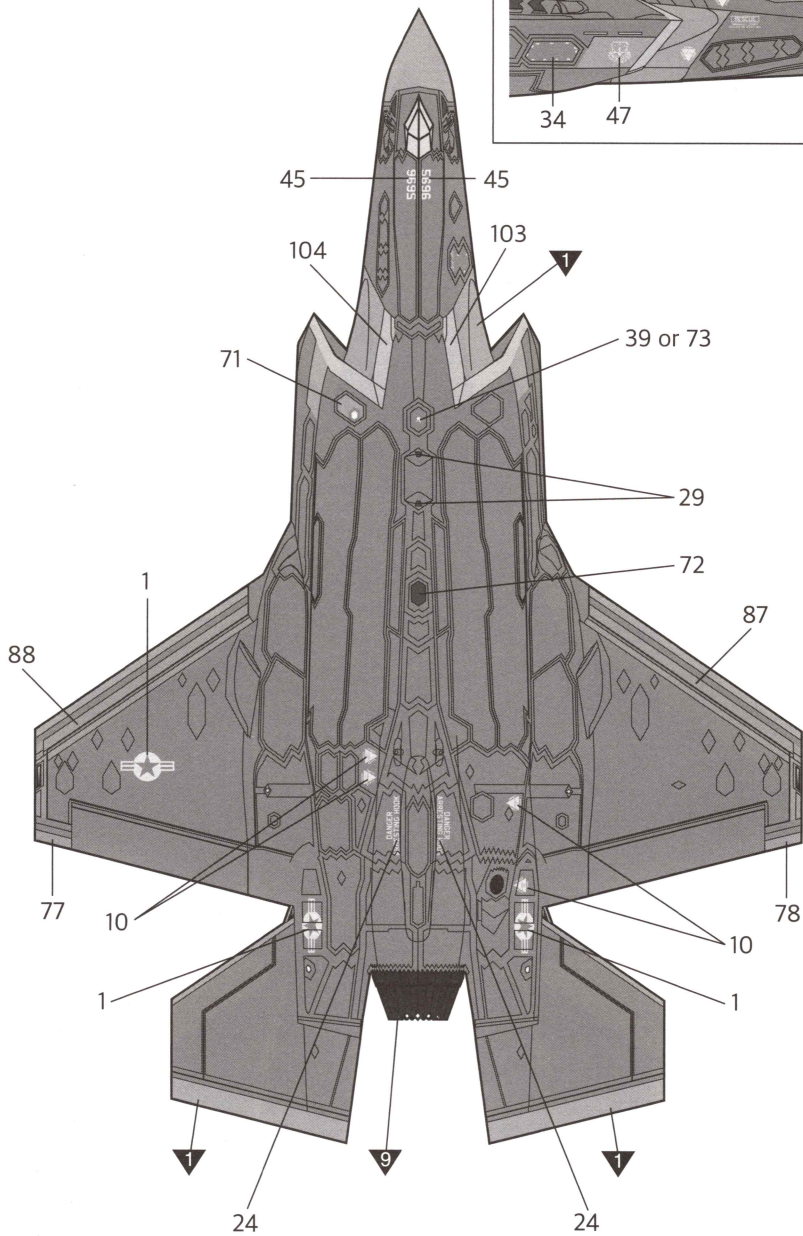
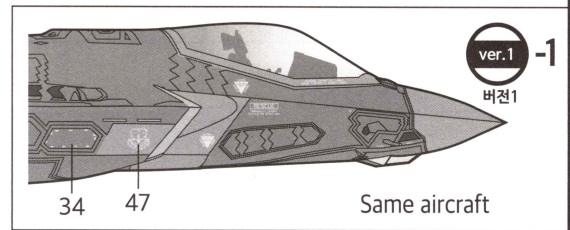
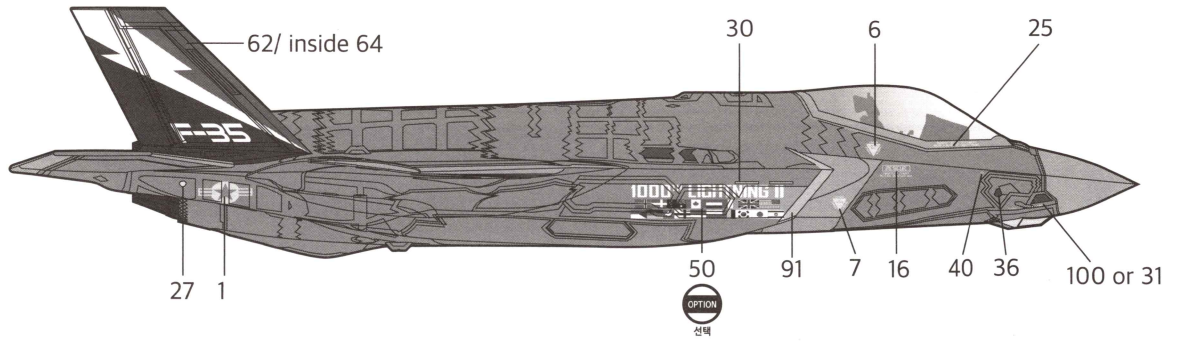
버전1



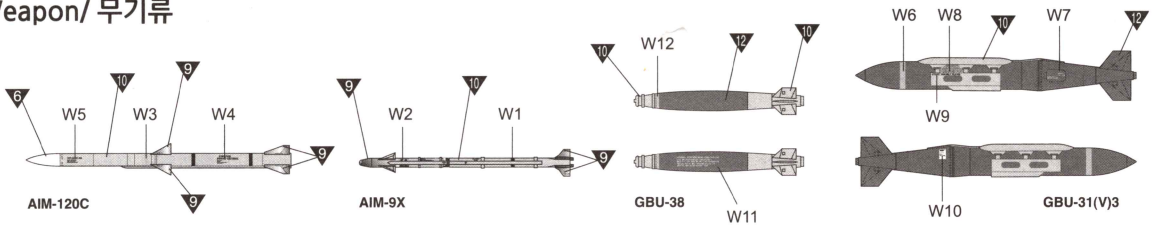
<Inside>



*() is opposite number.
()는 반대편 번호입니다.

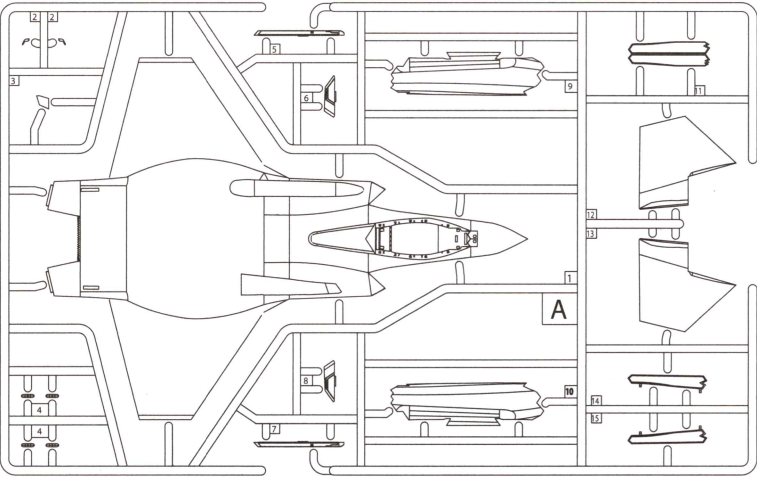


● Weapon/ 무기류

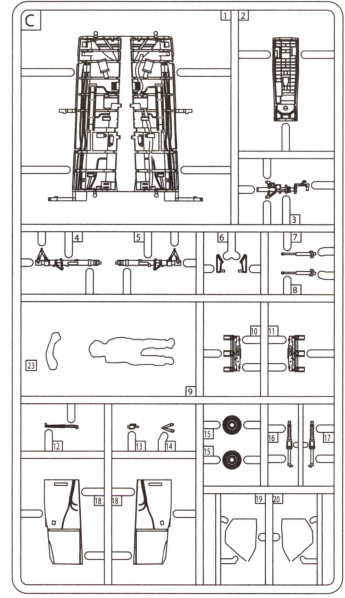


▶ parts location diagram/ 부품도

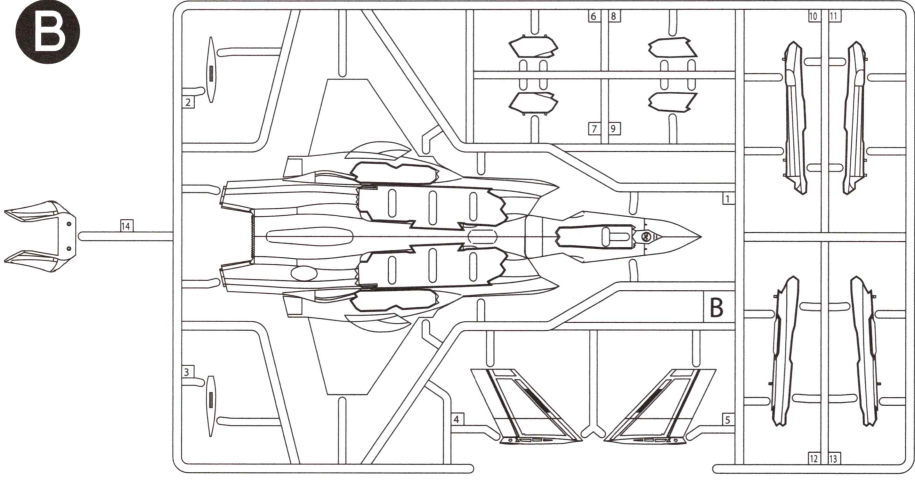
A



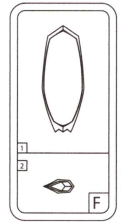
C



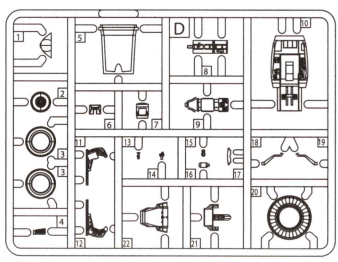
B



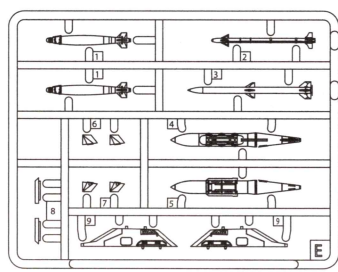
F



D



E X2



*Decal/ 전사지

ACADEMY
HOBBY MODEL KITS

ACADEMY
ACADEMY PLASTIC MODEL CO., LTD.
A/S 고객센터 대표 번호: 1588-2406