



12367

ACADEMY  
HOBBY MODEL KITS

\* You can download the latest version of an instruction manual for this model by visiting [www.academyhobby.com](http://www.academyhobby.com), clicking the link for 'INSTRUCTION & DOWNLOAD' and entering the item number. 본 제품의 조립 중 궁금한 점은 [www.academy.co.kr](http://www.academy.co.kr) 접속 후 메뉴 '자료실' → '프라모델' 로 이동하여 해당 제품명을 입력하면 최신의 설명서를 확인 할 수 있습니다.

Warning in Assembly of Model Kits  
**조립전의 주의사항**

Take care not to injure yourself while using the modeling tools to cut or trim parts.  
공구를 이용하여 부품을 다듬고 자를 경우 손을 다치지 않도록 주의를 기울여 주십시오.



**CAUTION**  
**-주의-**

<Read this before you begin>

- Study the instructions before assembling.
- Check the fit of each piece before cementing into place.
- Never use cement or paint near open flame.
- Do not use too much cement to join parts.
- Open a window or make area well ventilated when cement or paint is in use.
- Tear up and throw away the empty plastic bags to avoid danger of suffocation for little children.

<조립하기 전에>

- 부품을 조립하기 전에 설명서를 잘 읽어본 후 조립한다.
- 접착하기 전에 부품을 맞추어 확인한 후 조립한다.
- 부품을 자를 때에는 칼이나 니퍼로 깨끗이 잘라준다.
- 접착제를 사용할 곳과 사용하지 않는 곳에 주의하고 너무 많이 바르지 않도록 한다.
- 에나멜 페인트나 접착제를 사용할 때에는 창문을 열어 환기를 시키고 화기를 멀리한다.
- 사용 후 남은 부품은 어린이의 손에 닿지 않도록 잘 처리한다.



CEMENT

접착제



CEMENT

접착제 금지



X2

수만큼 조립



DECAL

전사지



BALLAST

무게추



PE

애칭



FILL

채움



CUT

잘라냄



OPTION

선택



OPPOSITE

반대측



HOLE

뚫어줌



CAUTION

주의



INSTANT CEMENT

순간 접착제

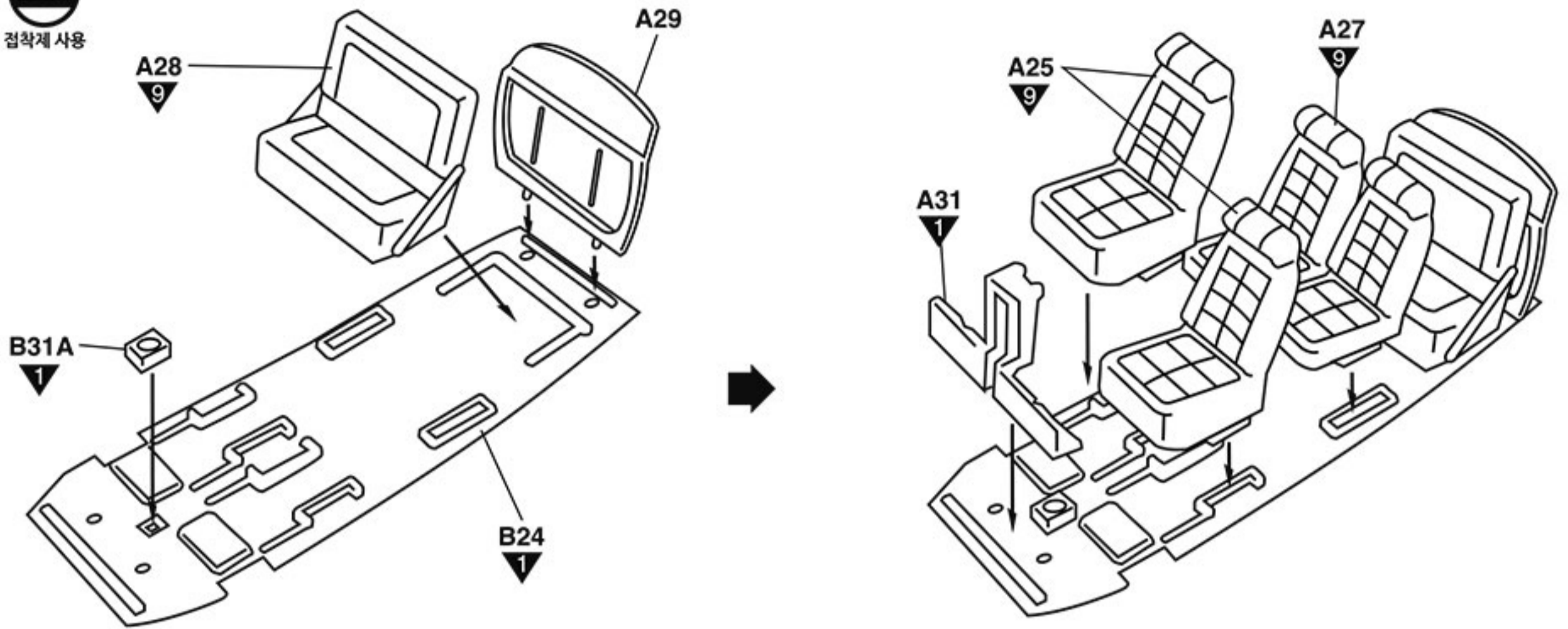


VER.1

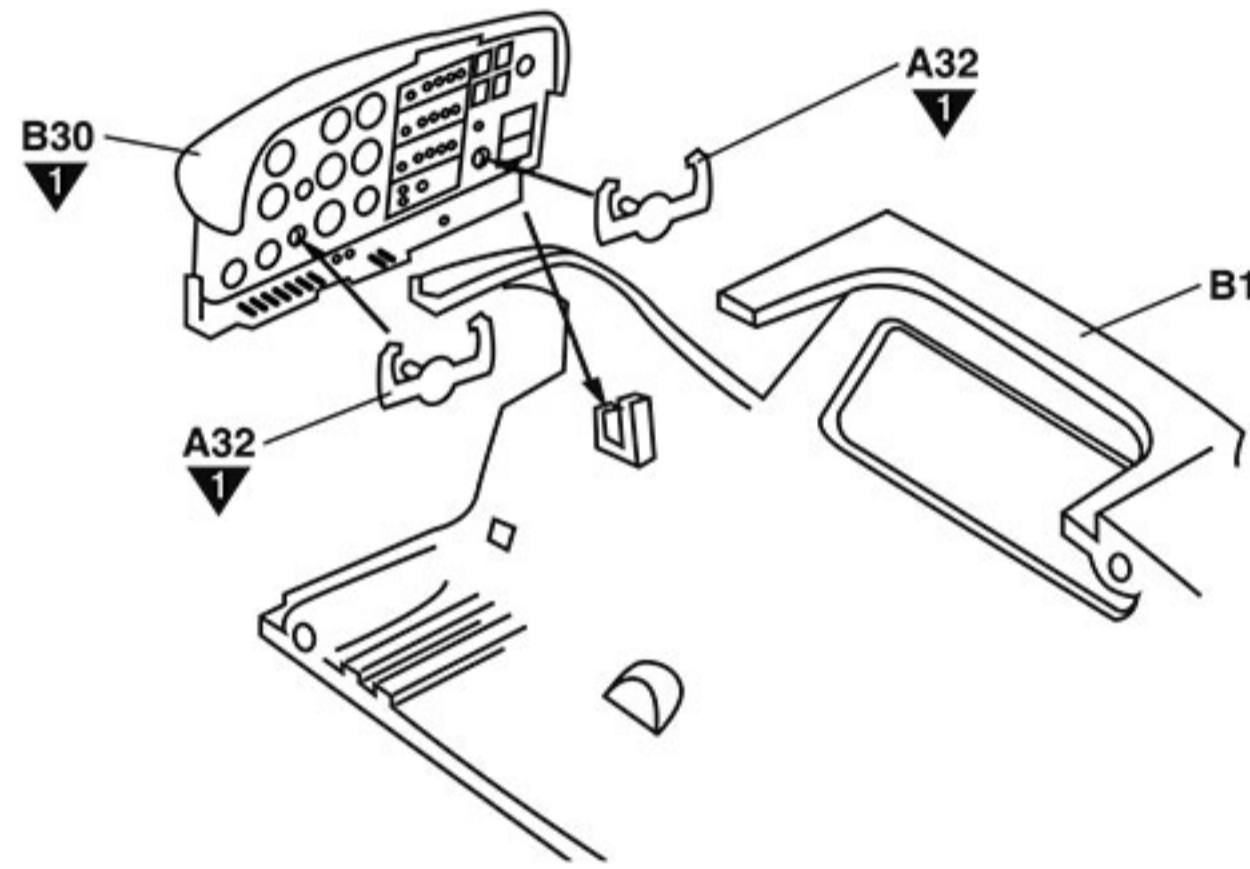
버전

| MAIN COLOR           | 5 WHITE FS17875 흰색 |       |                    |           | 6 GLOSS RED 유광 빨간색 |                       |       |        | 8 BRIGHT BLUE 브라이트 블루 |             |           |                |         |
|----------------------|--------------------|-------|--------------------|-----------|--------------------|-----------------------|-------|--------|-----------------------|-------------|-----------|----------------|---------|
|                      | Humbrol            |       | GSI Creos          |           | Lifecolor          | TESTORS / MODELMASTER |       | Revell |                       | Vallejo     |           | AK interactive |         |
| PAINT INDEX          | ENAMEL             | ACRYL | AQUEOUS HOBBYCOLOR | Mr. COLOR |                    | ENAMEL                | ACRYL | ENAMEL | ACRYL                 | MODEL COLOR | MODEL AIR |                |         |
| 1 FLAT BLACK FS37038 | 33                 | 33    | H12                | 33        | LC02               | 1749                  | 4768  | 32108  | 36108                 | 950         | 57        | 11029          | 무광 검은색  |
| 2 SILVER             | 11                 | 11    | H8                 | 8         | LC74               | 2914                  | 4678  | 32190  | 36190                 | 997         | 63        | 11209          | 은색      |
| 3 STEEL              | 53                 | 53    | H18                | 28        | LC76               | 1795                  | 4681  | 32191  | 36191                 | 863         | 72        | 11210          | 스틸      |
| 4 BURNT IRON         |                    |       | H76                | 61        |                    |                       |       |        |                       |             |           |                | 번트 아이언  |
| 5 WHITE FS17875      | 22                 | 22    | H316               | 316       | LC51               | 1745                  | 4696  | 32104  | 36104                 | 842         |           | 11868          | 흰색      |
| 6 GLOSS RED          | 19                 | 19    | H3                 | 3         | LC56               | 1503                  | 4632  | 32131  | 36131                 | 957         | 84        | 11088          | 유광 빨간색  |
| 7 CLEAR RED          | 1321               |       | H90                | 47        |                    |                       | 4630  |        |                       | 934         | 2         | 11213          | 투명 빨간색  |
| 8 BRIGHT BLUE        | 14                 | 14    | H65                | 65        | LC60               | 2727                  | 4661  | 32152  | 36152                 | 963         |           |                | 브라이트 블루 |
| 9 SANDY YELLOW       | 93                 | 93    | H79                | 39        | UA081              | 2136                  | 4812  |        |                       | 916         |           | 11035          | 샌디 옐로우  |

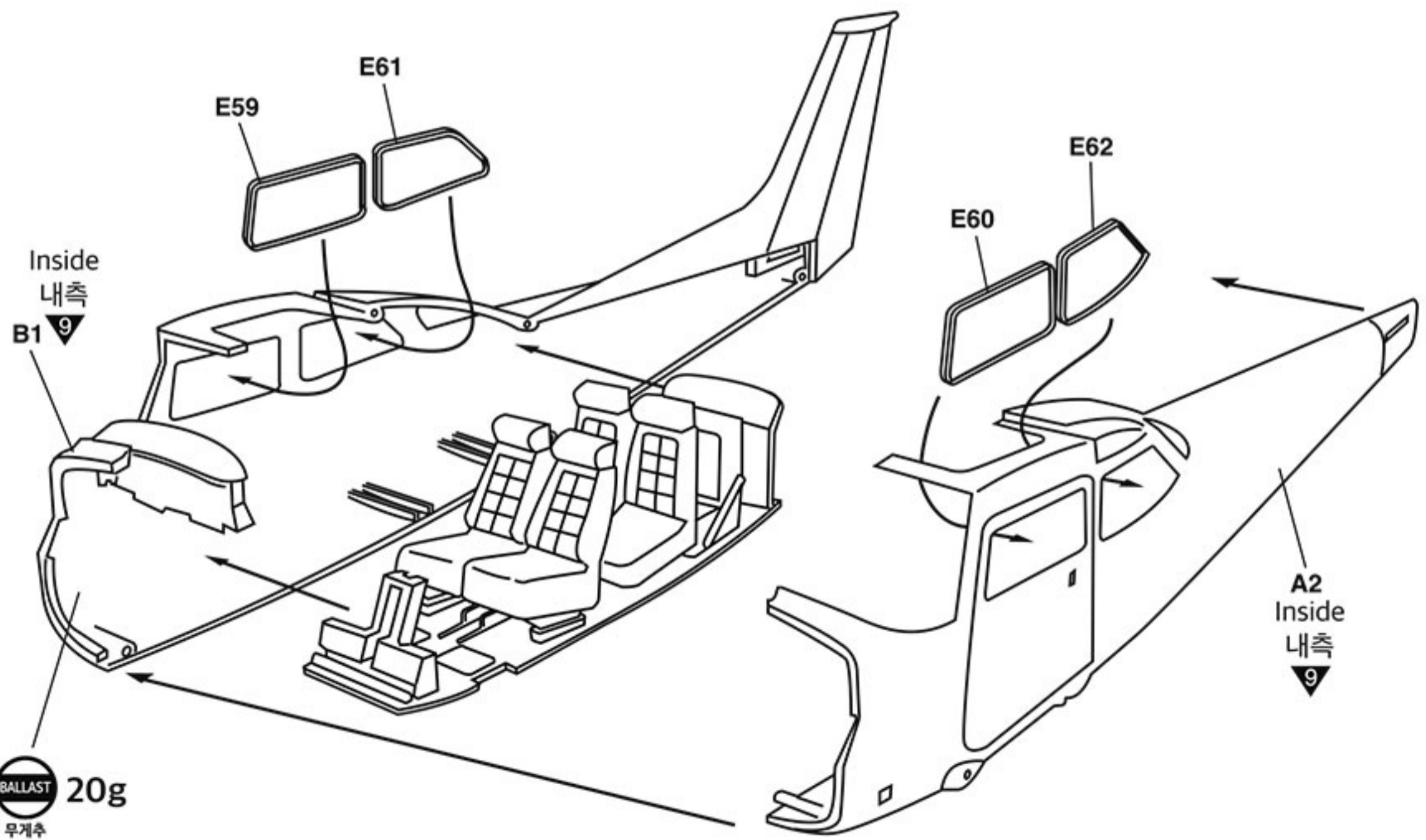
**1** CEMENT  
접착제 사용



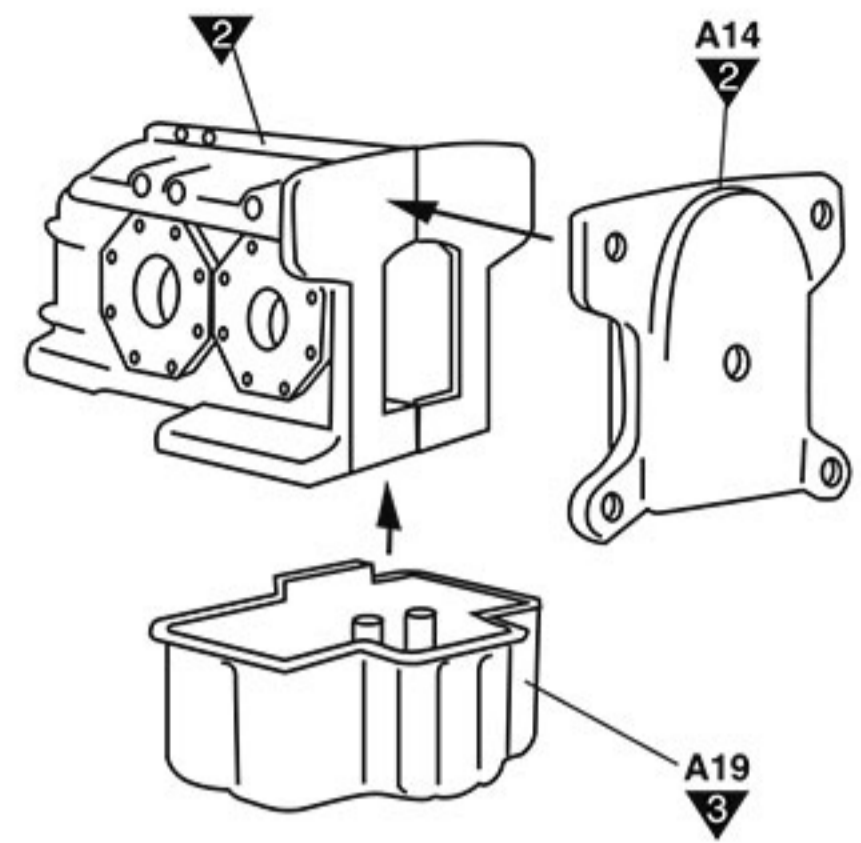
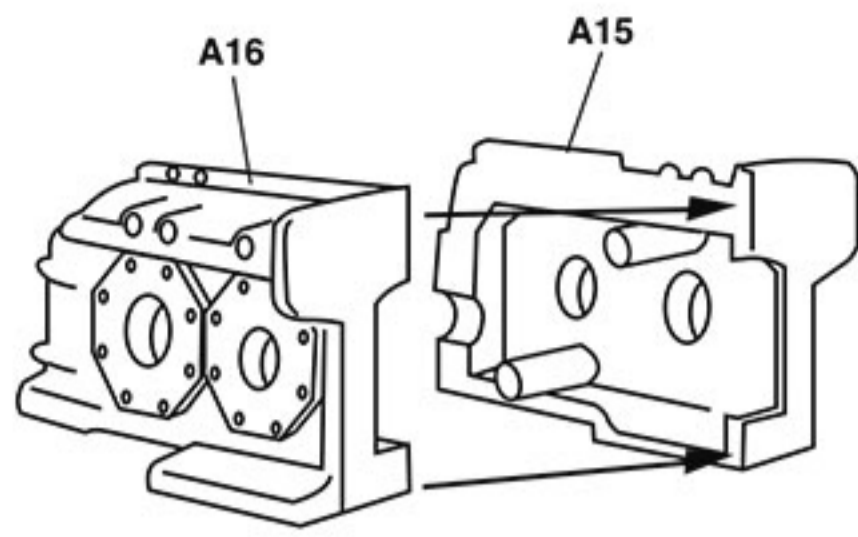
**2** CEMENT  
접착제 사용



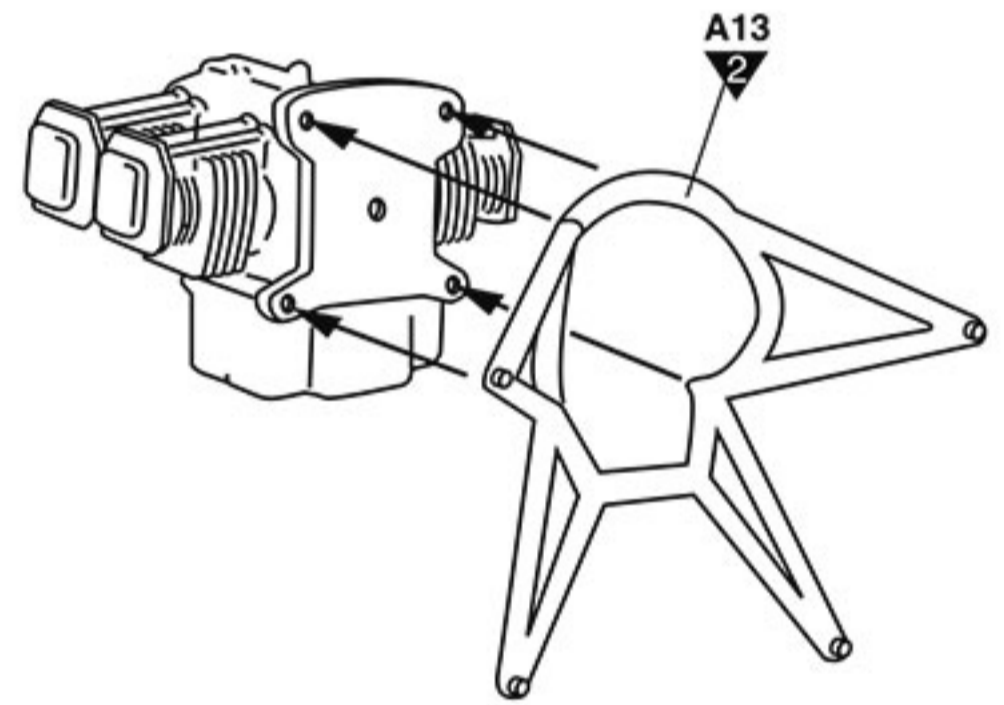
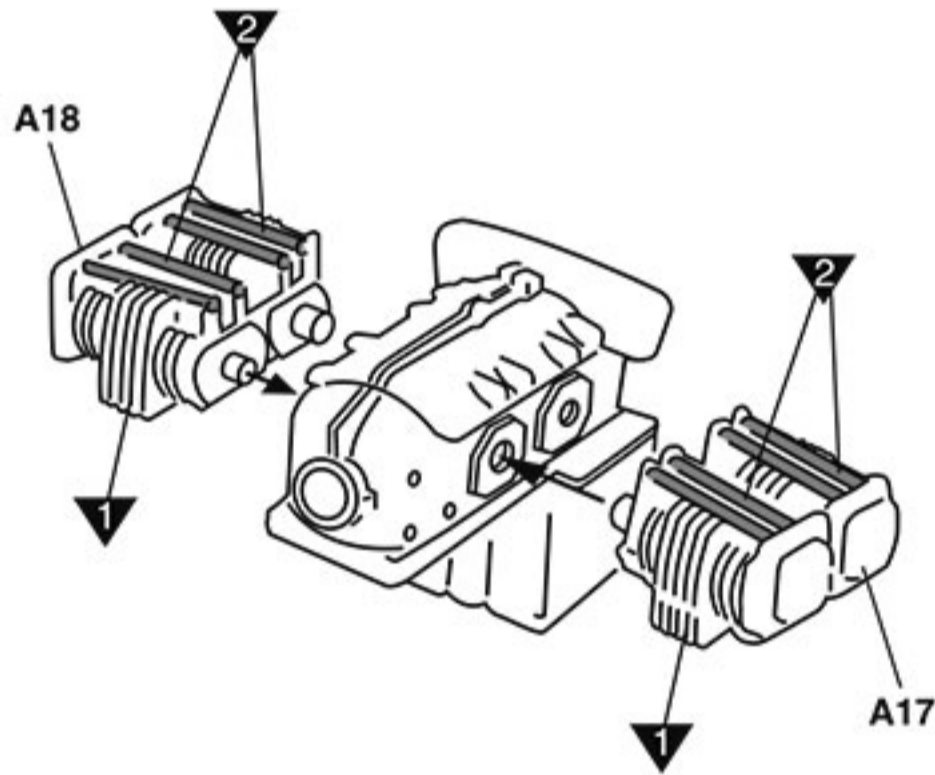
**3** CEMENT  
접착제 사용



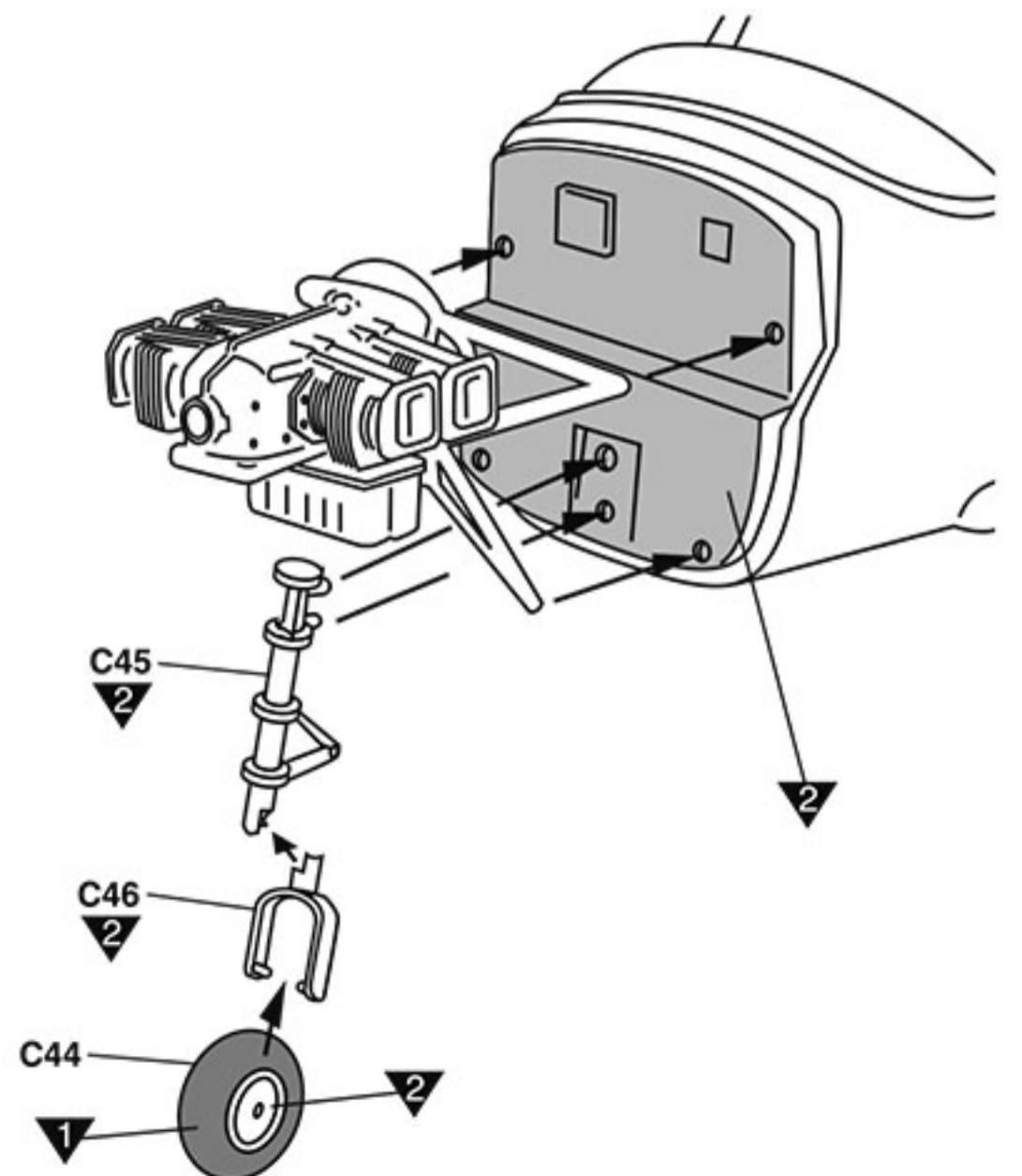
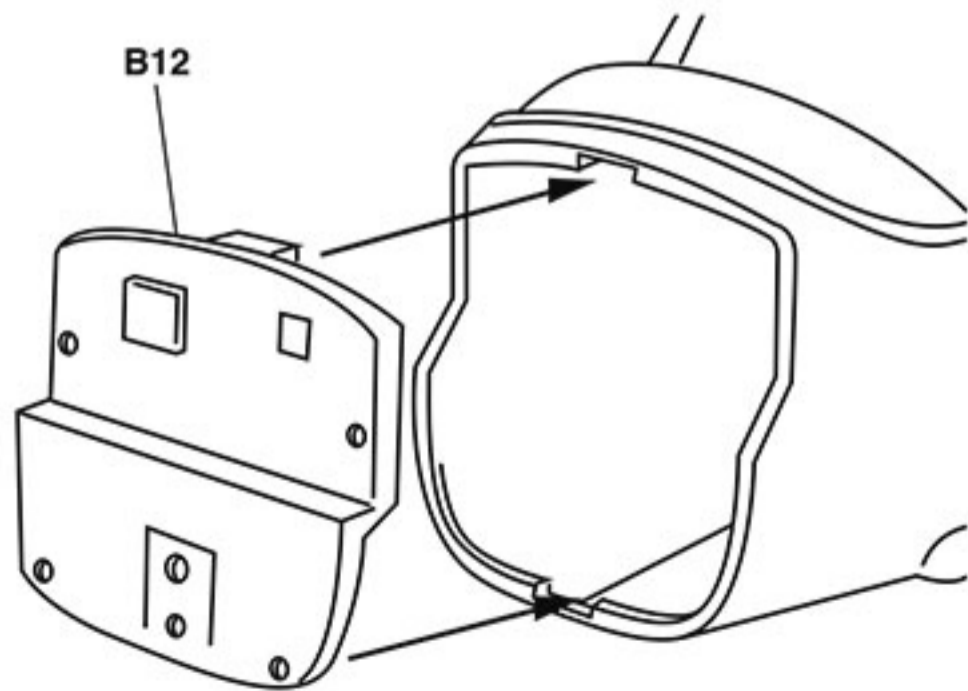
**4** CEMENT  
접착제 사용



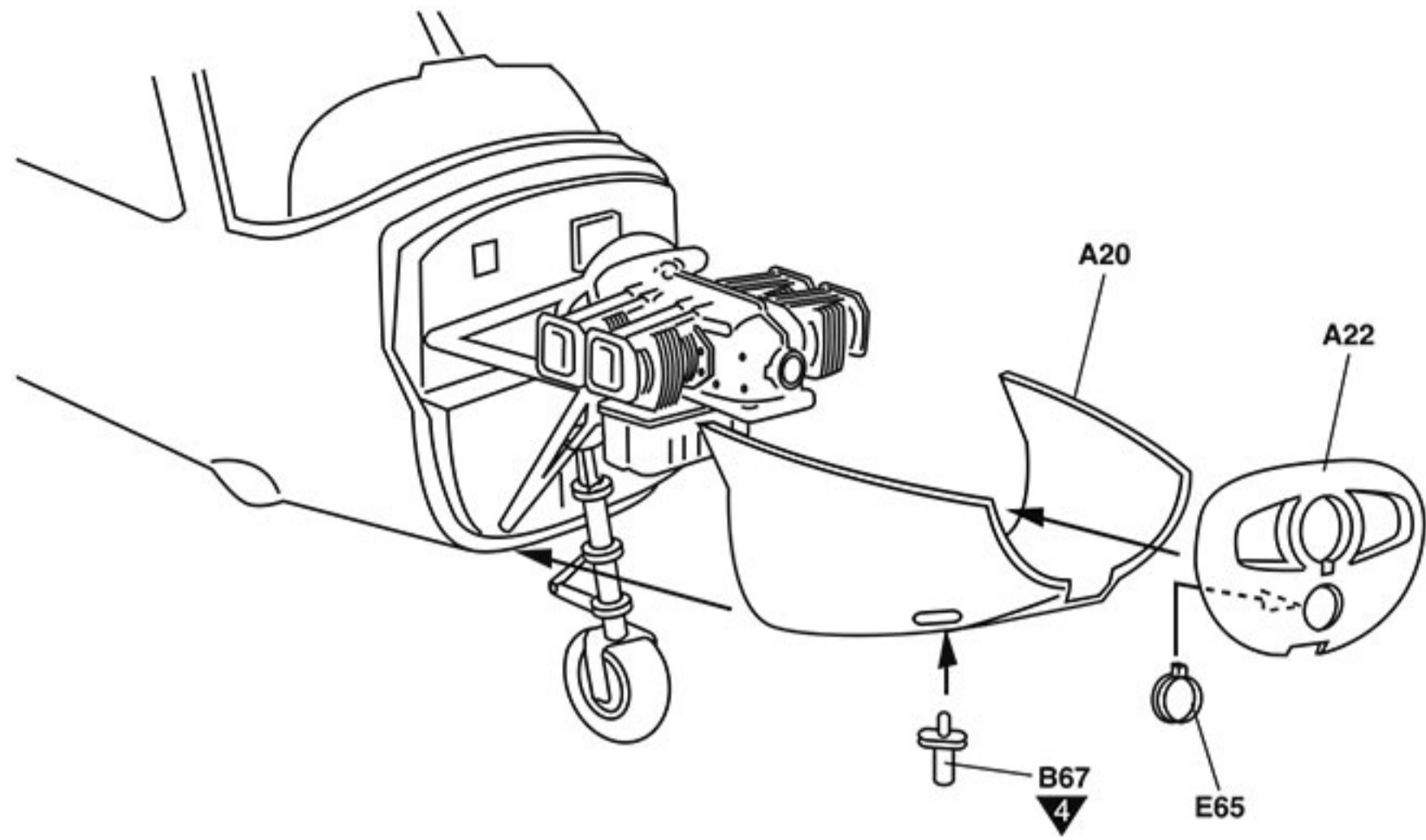
**5** CEMENT  
접착제 사용



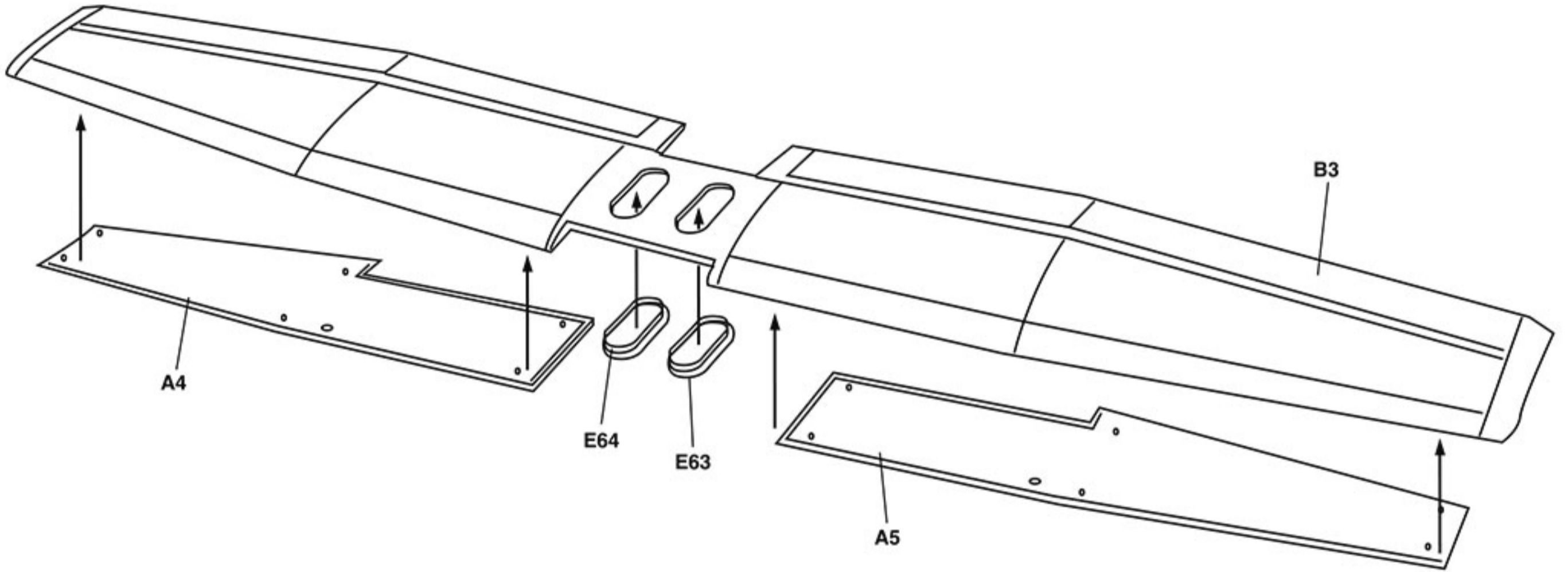
**6** CEMENT  
접착제 사용



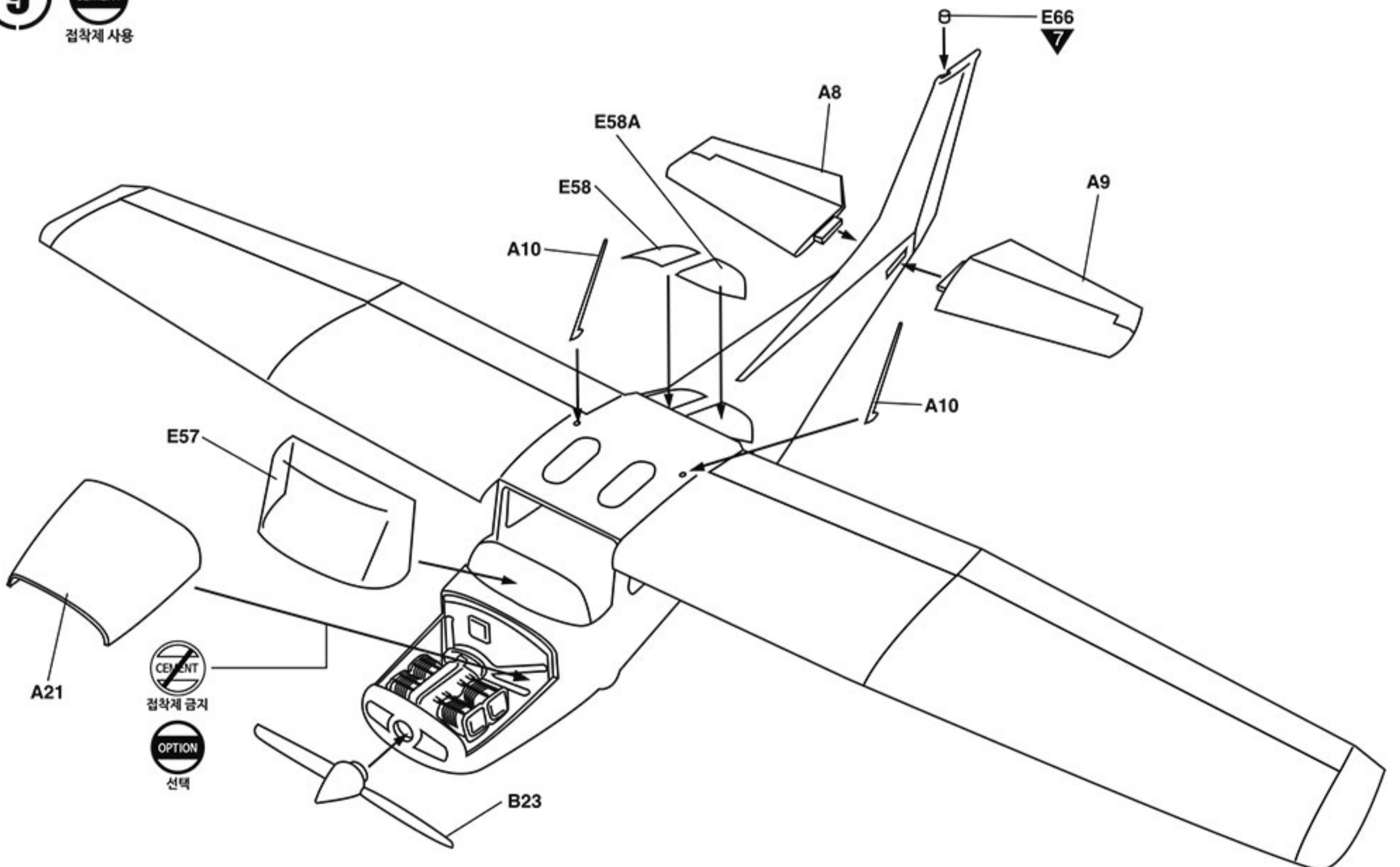
7 CEMENT  
접착제 사용

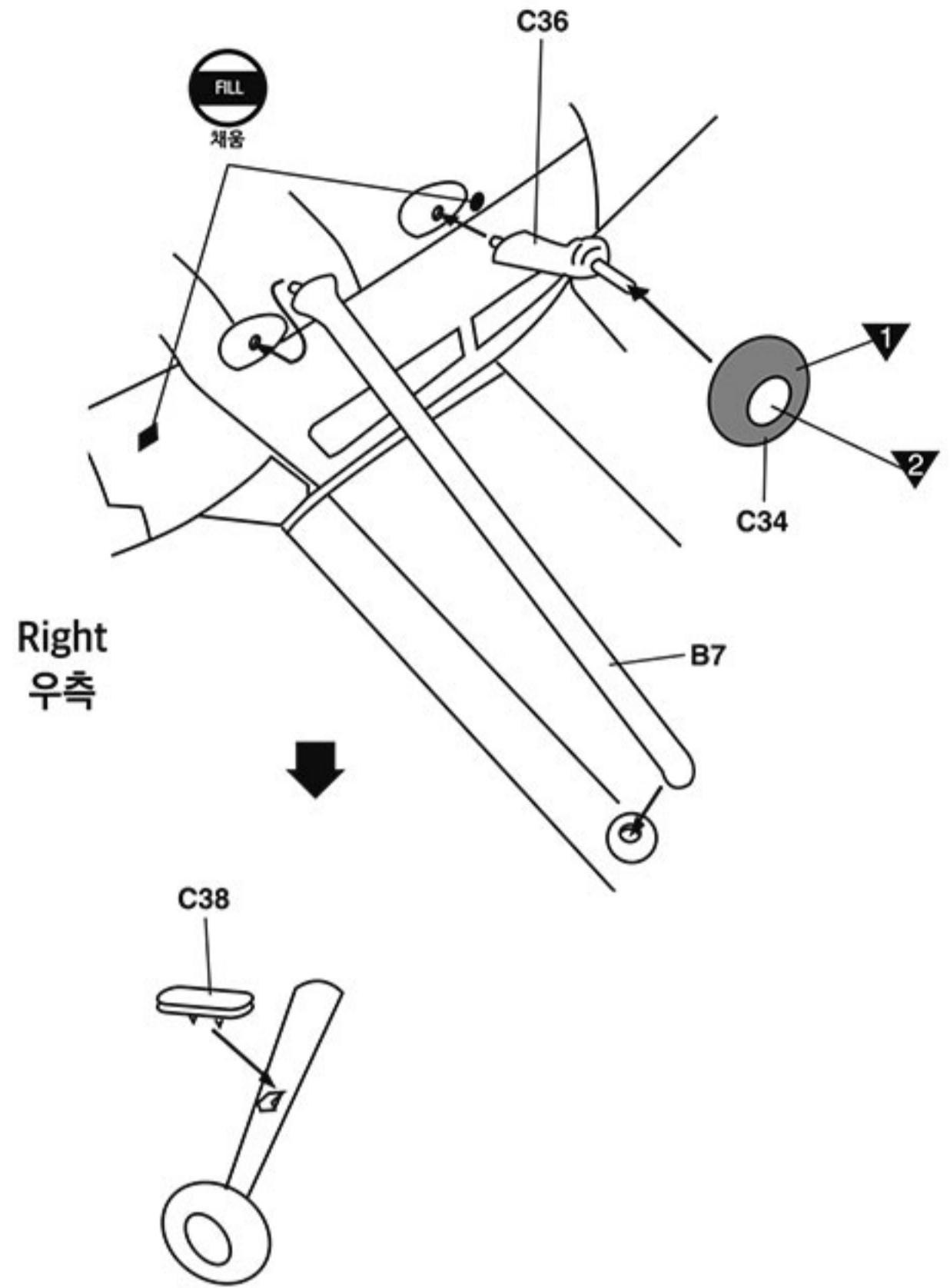
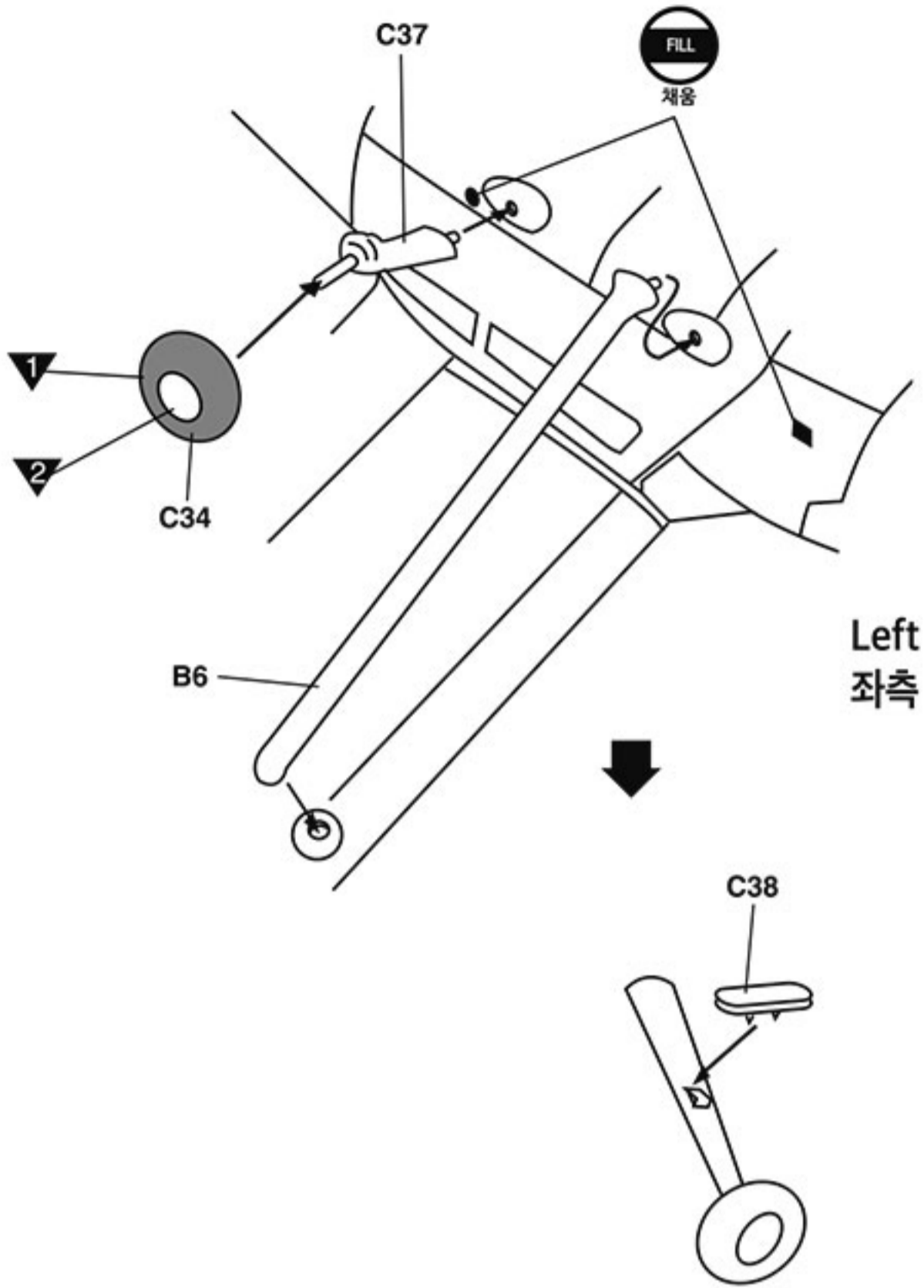


8 CEMENT  
접착제 사용

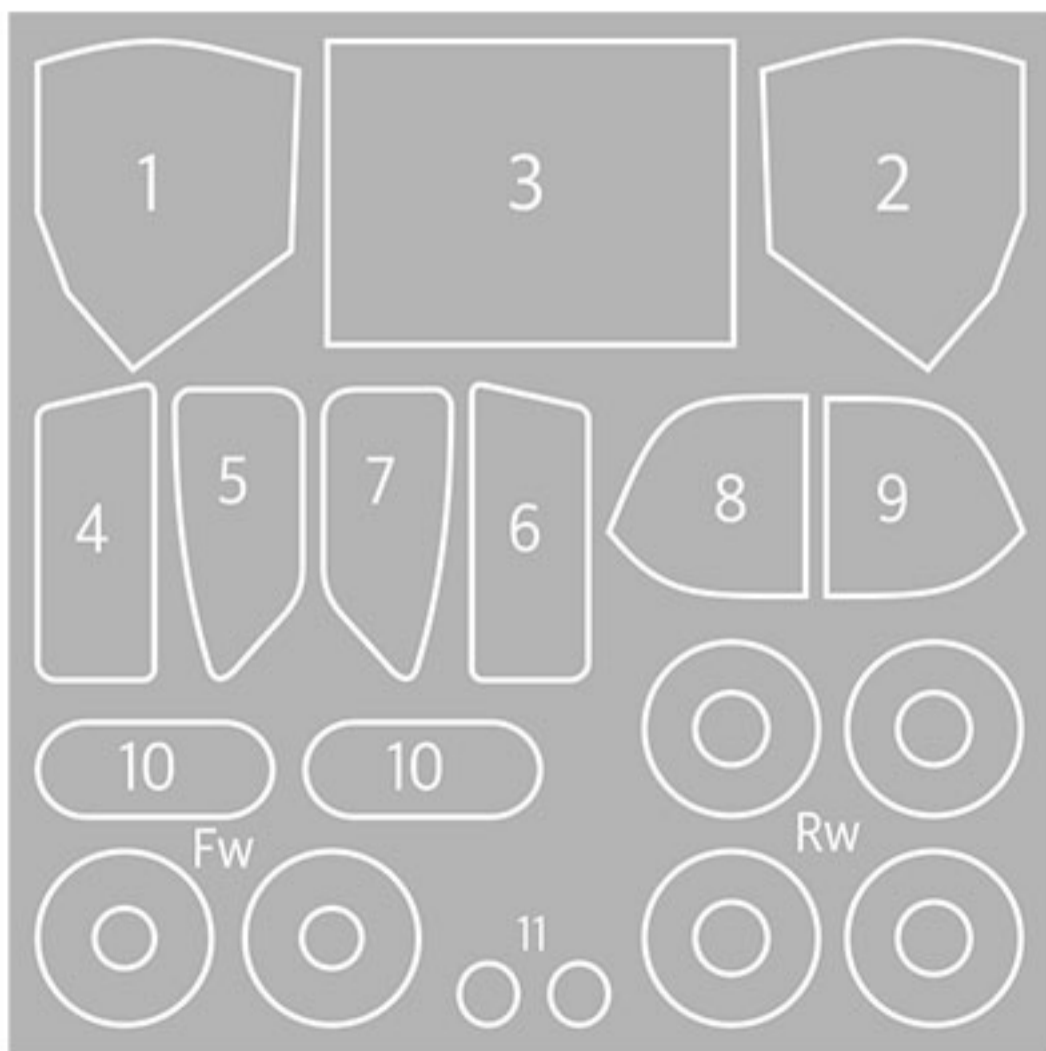


9 CEMENT  
접착제 사용

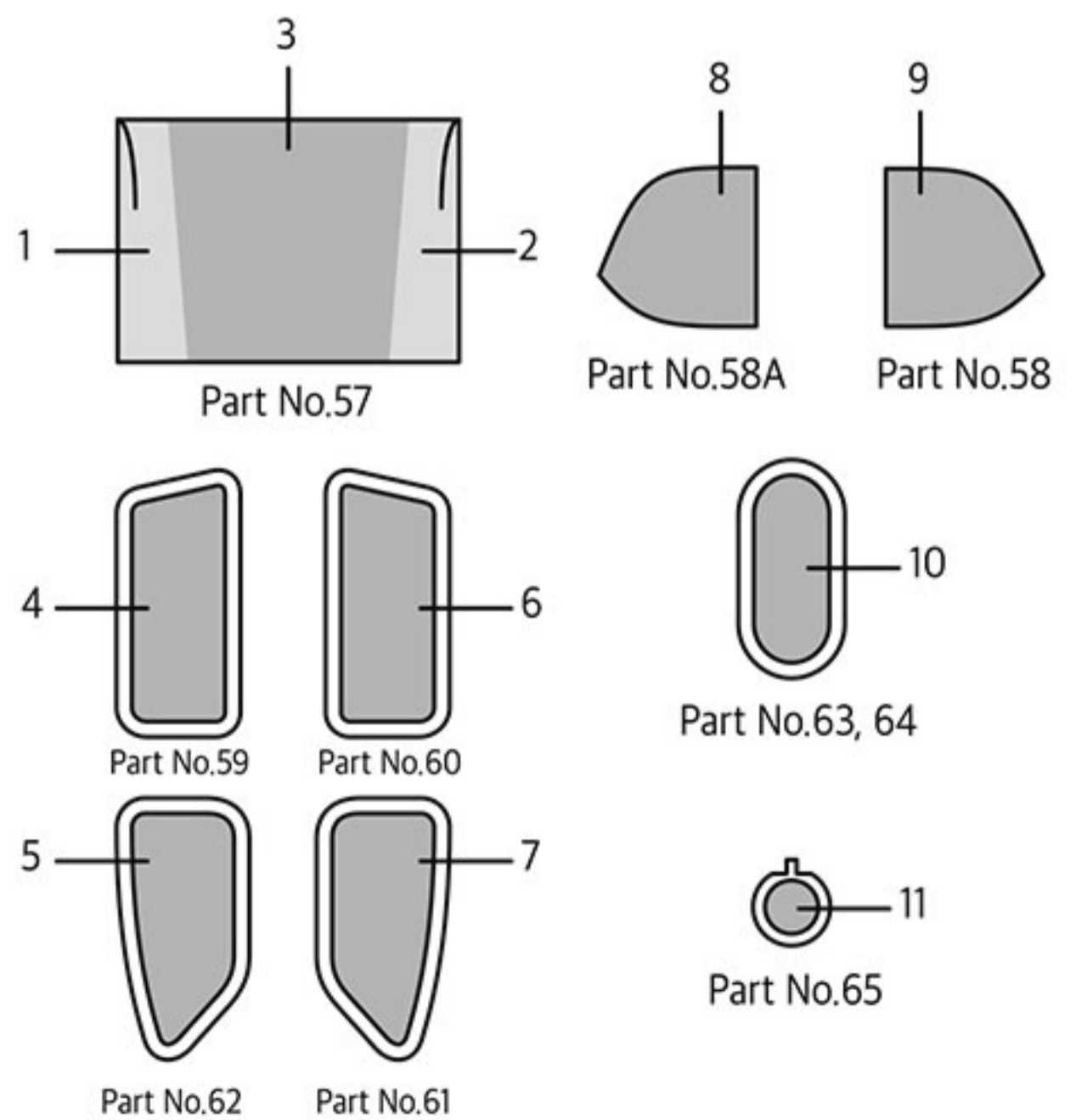




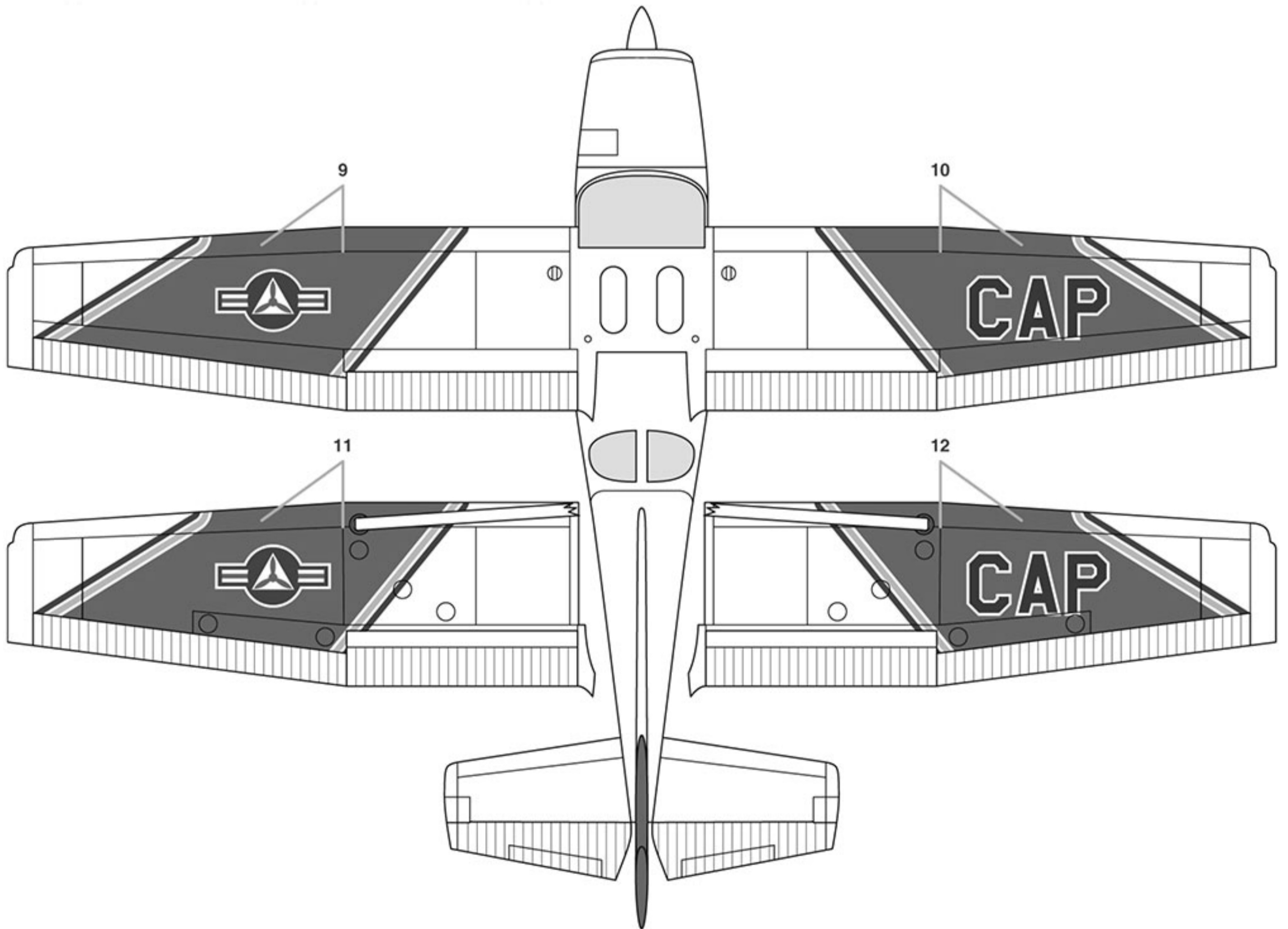
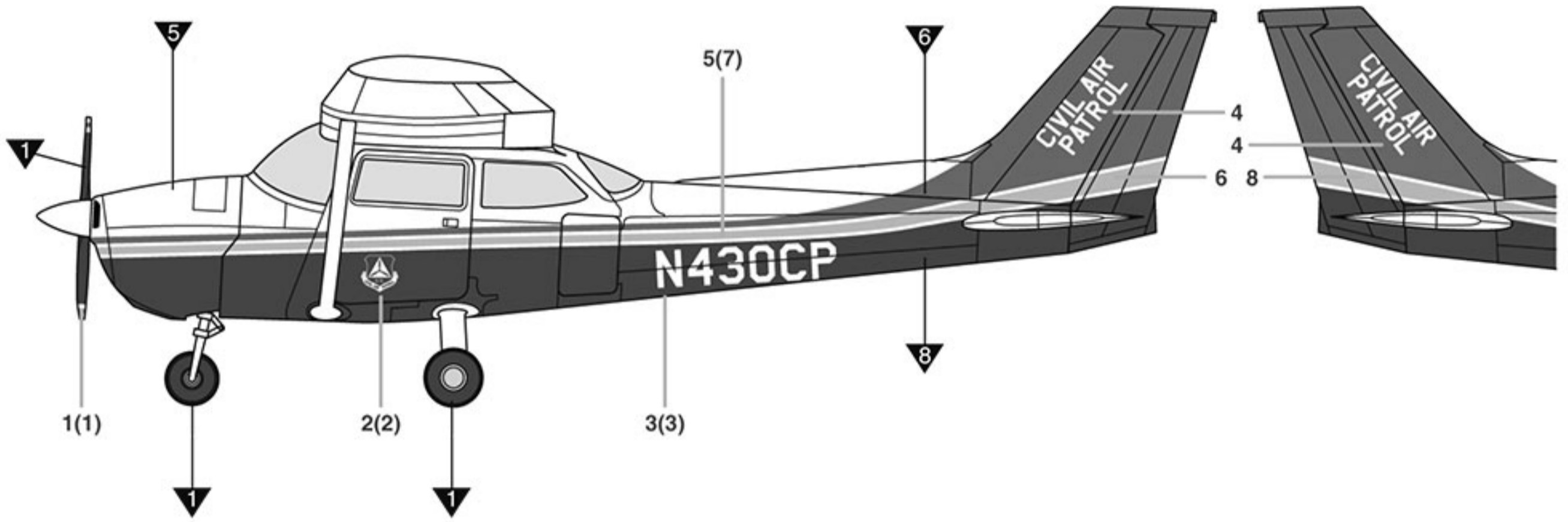
masking tape/ 마스크 테이프



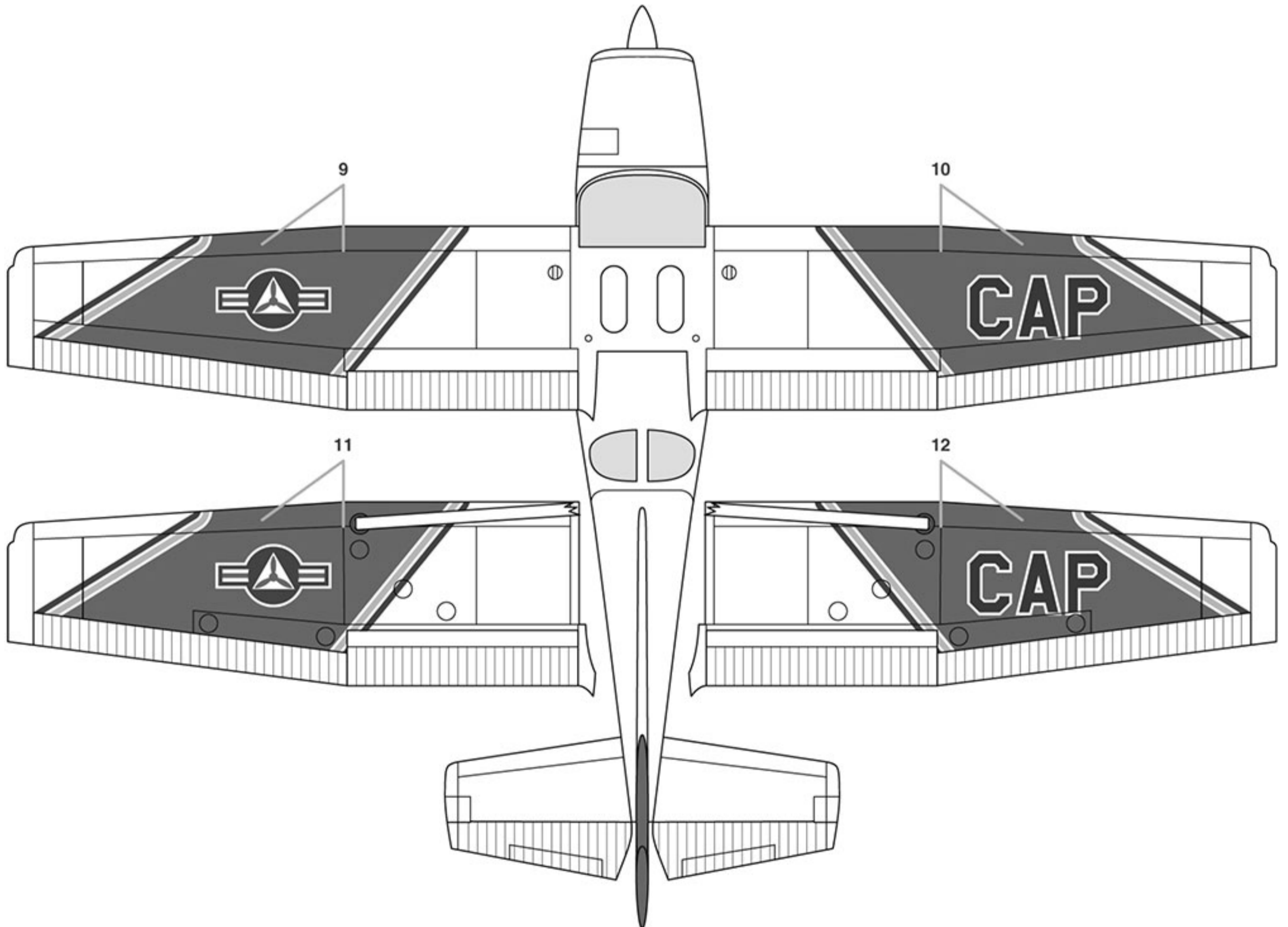
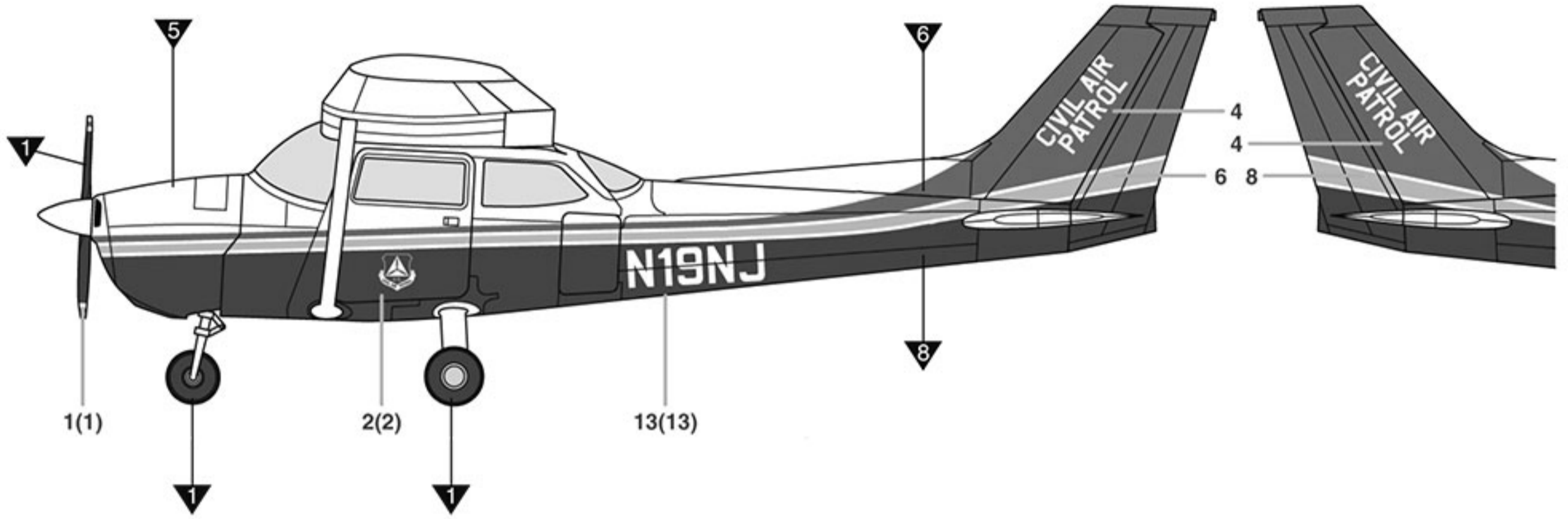
Masking tape  
마스크 테이프



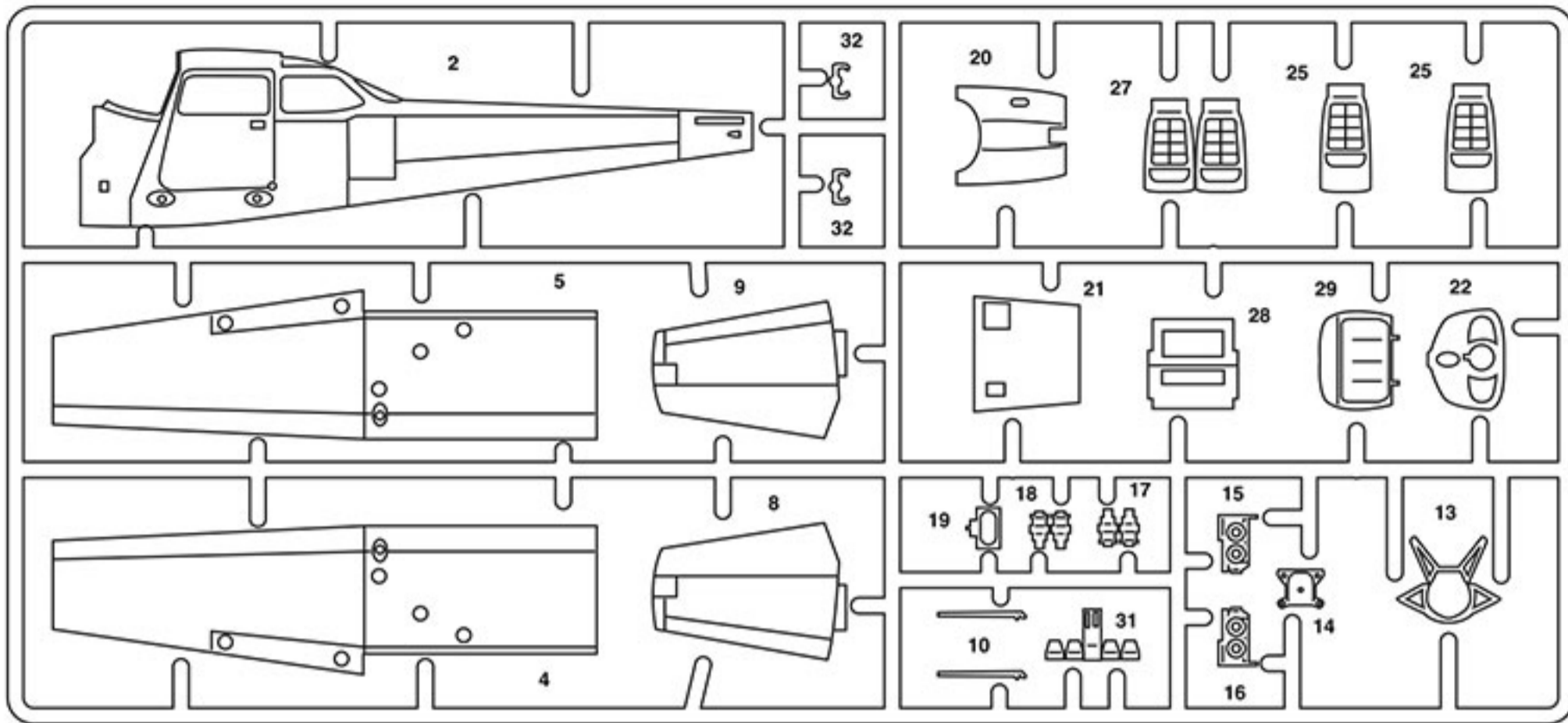
● Cessna® 172 SkyHawk® "Civil Air Patrol"



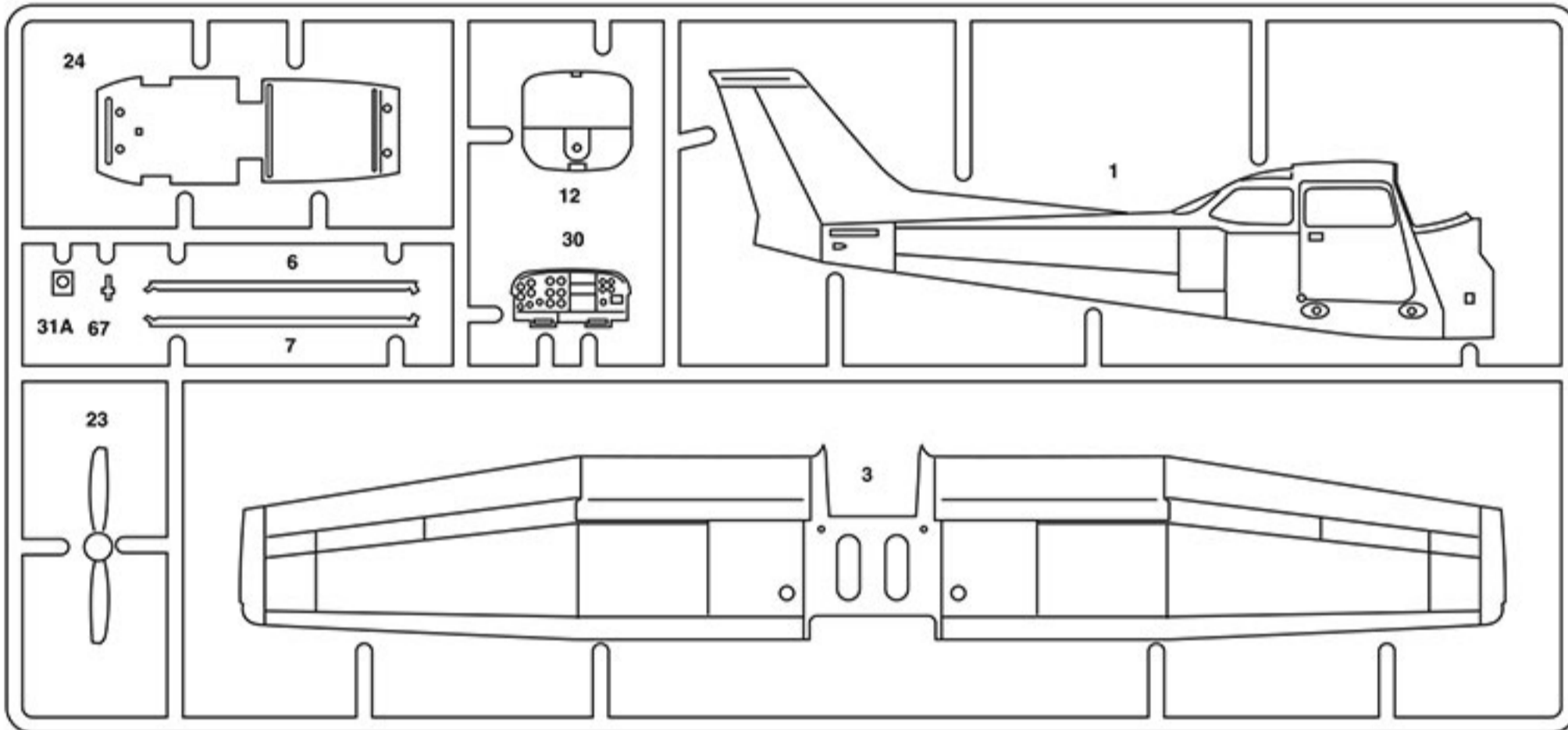
● Cessna® 172 SkyHawk® "Civil Air Patrol"



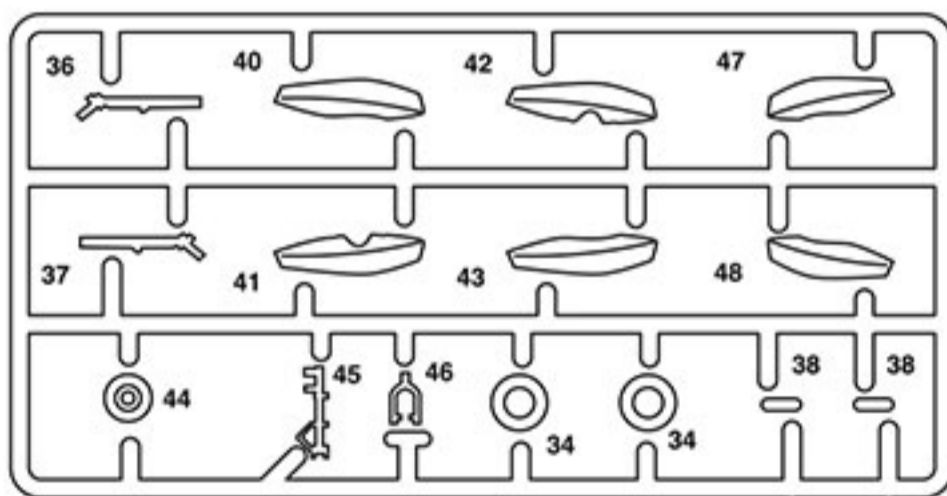
**A**



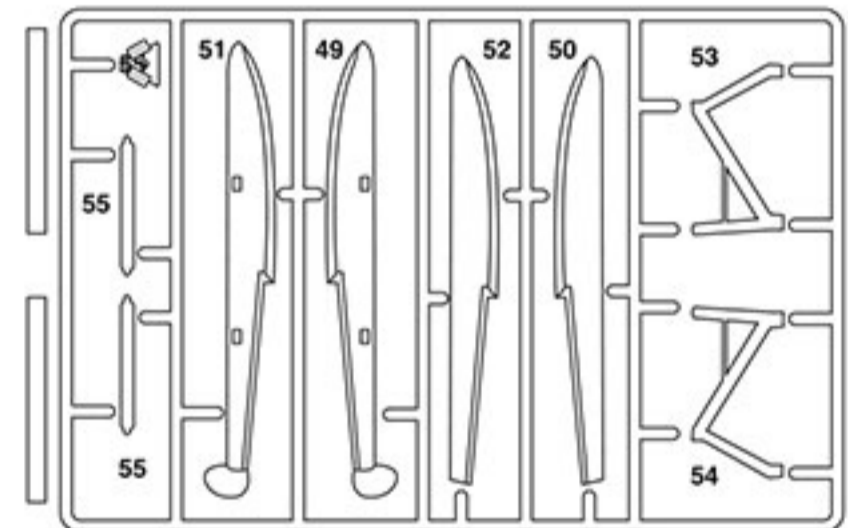
**B**



**C**



**D**



\*Decal/ 전사지  
\*Masking tape/ 마스크 테이프

Unused parts/ 불필요 부품  
C40, C41, C42, C43, C47, C48, C61, C62, C63  
D49, D50, D51, D52, D53, D54, D55, D64, D65

**E**

