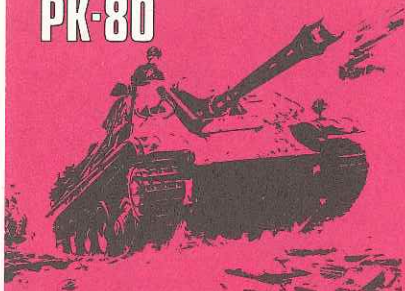


"MATCHBOX"

1:76th
SCALE
KIT

JAGDPANTHER

PK-80



WEIGHT : 45.5 tons battle weight. CREW : 5.
LENGTH overall : 32' 2" (986cm).
WIDTH : 10' 9" (328cm).
SPEED : road 28.5mph (46kp/h),
cross country 15mph (24kp/h).
ARMAMENT : Main, One 8.8cm/Pak 43/3.
One 7.92mm MG.34.

ASSEMBLY MONTAGE
MONTAGE MONTAGGIO
MONTAJE

"MATCHBOX" IS THE REG'D TRADE MARK (MARCA REGISTRADA)
OF LESNEY PRODUCTS & CO. LTD. LONDON ENGLAND

First produced in December 1943, the Jagdpanther was probably the best tank destroyer produced by Germany during W.W.II. The outstanding fire power of the 8.8 cm Gun and excellent mobility made it a formidable opponent in combat. Over 380 were produced at Braunschweig and Hannover. The Jagdpanther carried sixty rounds of ammunition and had a combat range of between 80 and 160 km.

Construit tout d'abord en décembre 1943, le Jagdpanther fut probablement le meilleur tank destroyer réalisé par l'Allemagne pendant la Deuxième Guerre mondiale. La puissance de tir exceptionnelle du canon de 8,8 cm, et son excellente mobilité en faisaient un adversaire formidable dans le combat. Plus de 380 de ces engins furent construits à Brunswick et à Hanovre. Le Jagdpanther portait soixante charges et avait une autonomie de combat de 80 à 160 km.

Erstmals in 1943 hergestellt war der Jagdpanther der beste Panzerzerstörer, den Deutschland während des zweiten Weltkrieges produziert hatte. Die ungeheure Feuerkraft des 8,8 cm Geschützes und die Mobilität machte ihn zu einem starken Gegner im Gefecht, über 380 wurden in Braunschweig und Hannover hergestellt. Der Jagdpanther führte 60 Runden Munition und hatte einen Aktionsradius zwischen 80 und 160 km.

Costruito dapprima nel dicembre 1943, il Jagdpanther fu probabilmente il migliore congegno anticarro prodotto dalla Germania durante la Seconda Guerra mondiale. L'eccezionale potenza di tiro del cannone da 8,8 cm, e la sua ottima mobilità ne facevano un avversario formidabile nel combattimento. Oltre 380 di questi vennero fabbricati a Braunschweig ed a Hannover. Il Jagdpanther portava sessanta cariche ed aveva un'autonomia da 80 a 160 km.

El Jagdpanther, fabricado por primera vez en 1943, ha sido probablemente el mejor cañón contracarro auto-propulsado producido por Alemania durante la Segunda Guerra Mundial. La gran potencia de su cañón de 8,8 cm y su excelente movilidad le convirtieron en un formidable oponente durante el combate. En Braunschweig y en Hannover se fabricaron más de 380 unidades. El Jagdpanther tiene munición de sesenta disparos y una autonomía de combate de 80 a 160 km.

Instructions. Waterslide transfers. Cut transfers from sheet. Place transfers as required onto the surface of clean water for 45 seconds (approx) slide transfer off backing paper into position.

Instructions pour les décalcomanies Découper les décalcomanies dans la feuille. Poser les décalcomanies voulues sur de l'eau propre pendant 45 secondes environ. Les mettre ensuite en position en les faisant glisser de sur la papier de renfort.

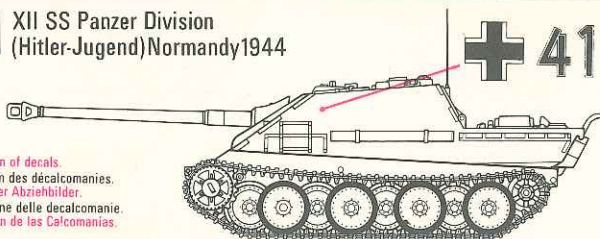
Gebrauchsanweisung - Wassergleit-Abziehbilder Abziehbilder aus dem Bogen schneiden. Die gewünschten Abziehbilder ungefähr 45 Sekunden lang auf eine saubere Wasseroberfläche legen. Abziehbild vom Papier in die richtige Lage schieben.

Istruzioni per la decalcomanie Ritagliate le decalcomanie dal foglio. Ponete quelle occorrenti su dell'acqua pulita per circa 45 secondi. Mettetele poi in posizione facendole scivolare dalla carta di rinforzo.

Instrucciones - Calcomanías de agua Cortense las calcomanías de la hoja. Pónganse como se desea sobre la superficie de agua limpia por 45 segundos (aproximadamente) desprendase la calcomanía del papel de respaldo en posición.



1 XII SS Panzer Division (Hitler-Jugend) Normandy 1944



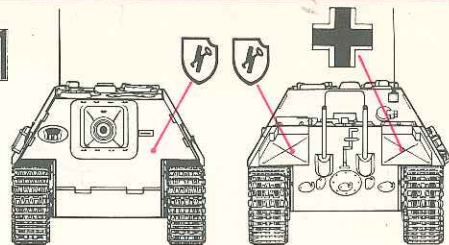
Position of decals.

Position des décalcomanies.

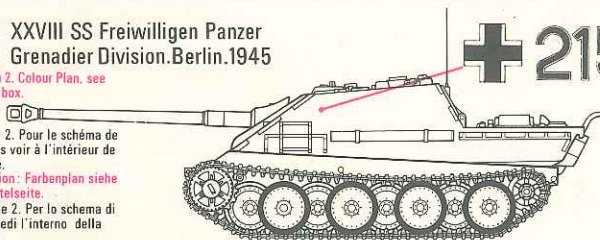
Lage der Abziehbilder.

Posizione delle decalcomanie.

Posición de las Calcomanías.



2 XXVIII SS Freiwilligen Panzer Grenadier Division. Berlin. 1945



Version 2. Colour Plan, see

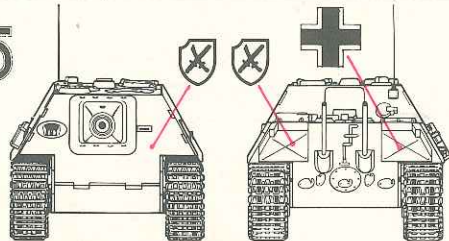
side of box.

Version 2. Pour le schéma de couleurs voir à l'intérieur de la boîte.

2. Version: Farbplan siehe Schachtelinnenseite.

Versione 2. Per lo schema di colori vedi l'interno della scatola.

Version 2. Diagrama de Color, ver parte lateral de la caja.



Paint required parts before assembly. Assemble parts in sequence. Black numbers in circle indicate part number. Black numbers in star indicate completed section.

Peindre les pièces comme vous le désirez avant le montage. Monter les pièces dans l'ordre numérique. Les chiffres noirs encadrés indiquent le numéro de la pièce. Les chiffres noirs en étoile indiquent une section complète.

Die erforderlichen Teile vor dem Zusammenbau streichen. Die Teile in der richtigen Reihenfolge montieren. Die schwarzen Ziffern in den Kreisen sind die Teilnummern. Die schwarzen Ziffern in den Sternen zeigen komplette Baugruppen an.

Dipingere i pezzi occorrenti prima del montaggio. Montare i pezzi in ordine numerico. I numeri neri in un cerchio indicano il numero del pezzo. I numeri neri in una stella indicano una sezione completa.

Pintar las piezas requeridas antes del montaje. Montar las piezas en secuencia numérica. Los números negros en un círculo indican el número de pieza. Los números negros en una estrella indican una sección completa.

Assemble parts in sequence shown. Assemble les pièces dans l'ordre indiqué.

Teile nacheinander wie angegeben zusammenbauen.

Montare i diversi pezzi nell'ordine indicato.

Una las piezas en el orden indicado.

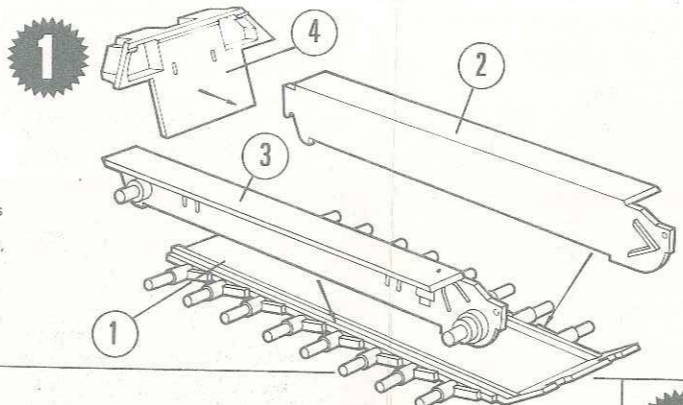
Before cementing parts together, clear holes 'A' (when shown).

Avant de coller les pièces les unes aux autres, dégager les trous 'A' (lorsqu'ils sont indiqués).

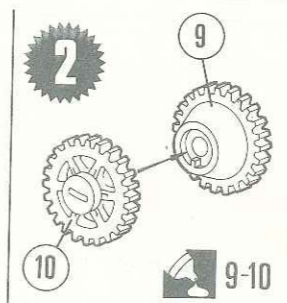
Ehe Teile zusammenzementiert werden, Löcher klären 'A' (wenn gezeigt).

Prima di incollare i pezzi, schiarire i buchi 'A' (quando indicati).

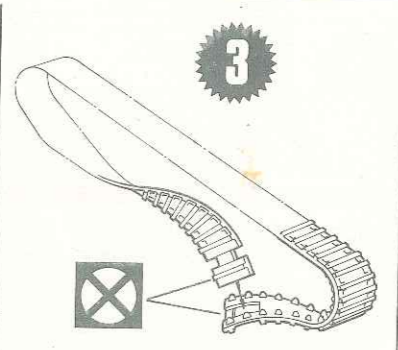
Antes de pegar las piezas con cemento, elimine los agujeros 'A' (cuando esté indicado).



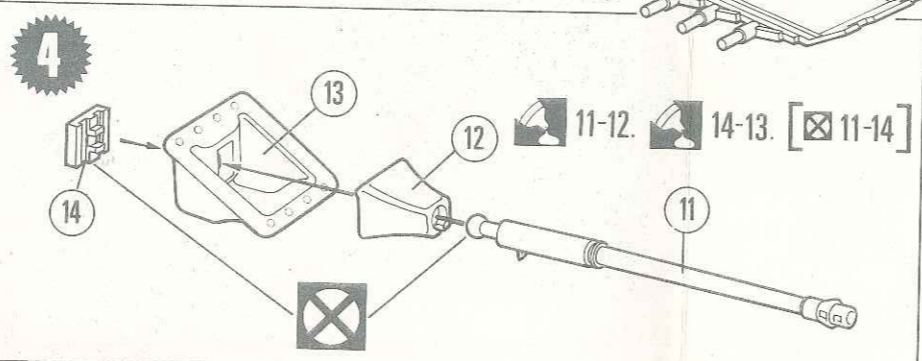
2.3.4-1



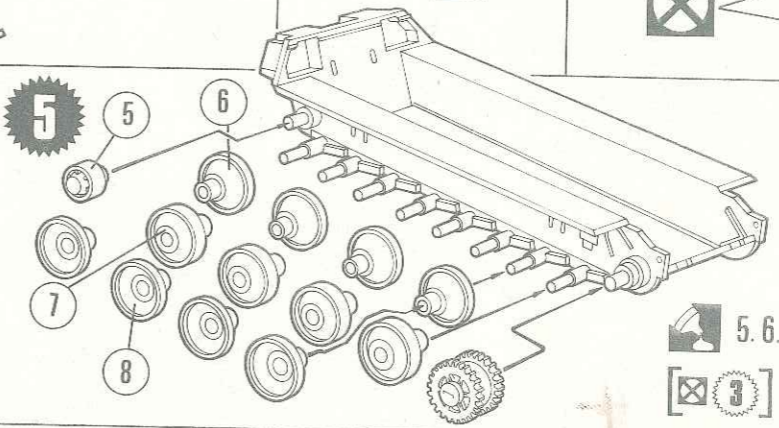
9-10



3





11-12. 14-13. [X 11-14]



5.6.7.8. 2-1

[X 3]

 CEMENT PARTS TOGETHER
COLLER ENSEMBLE LES PIÈCES
TEILE ZUSAMMENKLEBEN
ATTACCARE I PEZZI CON ADESIVO
UNIR LAS PIEZAS CON ADHESIVO

 DO NOT CEMENT TOGETHER
NE PAS COLLER ENSEMBLE
NICHT ZUSAMMENKLEBEN
NON ATTACCARE CON ADESIVO
NO UNIR LAS PIEZAS CON ADHESIVO

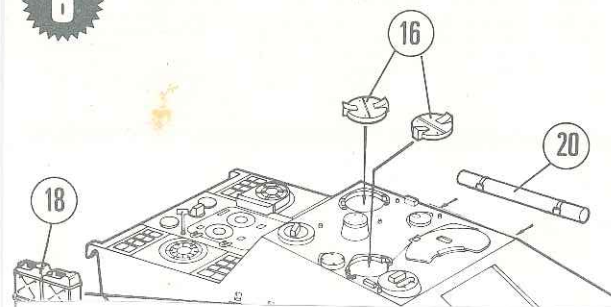
 ALTERNATIVE PART PROVIDED
PIECE ALTERNANT FOURNIE
WAHLWEISE MIT ANDEREM TEIL
PEZZO ALTERNATIVO
PIEZA ALTERNATIVA PROVISTA

Purple Range: 1-72nd Scale Aircraft: PK-1 HAWKER FURY PK-2 SPITFIRE MK IX PK-3 BOEING P12E PK-4 ZERO PK-5 ALPHA JET PK-6 FOCKE WULF 190 PK-7 WESTLAND LYSANDER PK-8 GLOUCESTER GLADIATOR PK-9 HUEY COBRA
PK-10 STRIKEMASTER PK-11 HURRICANE PK-12 NORTHROP F5A PK-13 MUSTANG P51D PK-14 CORSAIR F4U-4 PK-15 HAWKER SIDDELEY PK-16 HAWKER HARRIER PK-17 MESSERSCHMITT 109E PK-18 GRUMMAN HELL CAT PK-19 MIG 21
PK-20 DASSAULT MIRAGE 111C PK-21 MESSERSCHMITT 262 PK-22 THUNDERBOLT PK-23 TEMPEST PK-24 BUFFALO PK-25 SISKIN PK-26 HENSCHEL 126 PK-27 HAWKER SIDDELEY HAWK PK-28 LOCKHEED STARFIGHTER F104

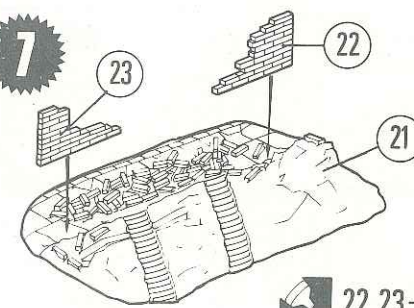
Purple Range: 1-76th Scale Military Vehicles: PK-71 SHERMAN FIREFLY TANK PK-72 COMET MK1 TANK PK-73 PANTHER AUSE TANK PK-74 PANZER III
PK-75 HUMBER ARMoured CAR MK II PK-76 PUMA ARMoured CAR PK-77 WESPE SELF-PROPELLED GUN PK-78 M16 HALF TRACK
PK-79 CHAFFEE M24 TANK PK-80 JAGD PANTHER TANK PK-81 PANZER II PK-82 T-34 RUSSIAN TANK PK-83 HANNOMAG SD KFZ 251.1

Orange Range: 1-72nd Scale Aircraft: PK-1
PK-105 WALRUS, PK-106 BUCCANEER, PK-107
PK-110 HAWKER SIDDELEY 125-600 PK

6



7



22. 23-21

5

19-5

BLAND PRINTED AND MADE IN ENGLAND
PK 301 ASTON MARTIN ULSTER
303 PORSCHE 917-10
305 SURTEESTS-16