

MENG
WWW.MENG-MODEL.COM

SHERMAN

U.S. MEDIUM TANK M4A1

美国中型坦克M4A1 “谢尔曼”

WWT-002



WORLD WAR
TOONS

注意事项 Important Notes

注意事項 Важная информация

⚠ A 注意:

- ☑ 请勿吞食产品包装中的物品，包括但不限于零件、水贴、包装袋等。
- ☑ 将板件取出后应立即丢弃包装袋，请勿将包装袋置于口鼻处或套在头上，以免引起窒息。
- ☑ 请勿将本产品置于明火或者高温源附近。
- ☑ 本产品内零件可能包含尖角，请注意避免伤害。

⚠ A Caution:

- ☑ Don't swallow any items in the package, including but not limited to parts, stickers, decals and plastic bags.
- ☑ Please dispose properly the plastic bags after taking sprues out. To avoid danger of suffocation, keep the plastic bags away from your mouth, nose or head.
- ☑ Keep this product away from fire or high temperature sources.
- ☑ This product may contain parts which have sharp points. Please be careful not to get injured.

⚠ 注意

- ☑ 小さな部品を飲み込まないように注意してください。窒息などの危険があります。
- ☑ 外装用のビニール袋を頭からかぶらないようにご注意ください。思わぬ怪我や窒息などの危険があります。
- ☑ 熱源の近くや高温のところには置かないでください。
- ☑ 部品の一部に鋭い箇所がありますので、指などを傷つけないようにご注意ください。

⚠ Внимание:

- ☑ Пожалуйста, не глотайте предметы из коробки (детали, декали/наклейки, пластиковые пакеты и т.д.).
- ☑ Вынув литники из пакета, пожалуйста, сразу выбросьте пакет. Нельзя надевать пакет на голову. Во избежание удушья, предотвратите попадание пакета в нос и рот.
- ☑ Необходимо хранить модель вдалеке от источников тепла.
- ☑ Набор содержит детали с острыми краями. Будьте внимательны и осторожны при работе с ними во избежание уколов и порезов.

⚠ B 制作前必读

- ☑ 组装前请仔细阅读手册，并按照手册标明的步骤进行制作。
- ☑ 确定零件编号后再将其从板件上取下，请勿一次取下多个零件，以免丢失或混淆。
- ☑ 如需涂装，请在通风环境下进行，并按照涂料的注意事项操作。

⚠ B Read carefully before assembly

- ☑ Please read carefully and fully understand the manual before starting assembly.
- ☑ Check part numbers before removing parts from sprues. To avoid missing or mixing up some parts with other items, don't remove many parts at a time.
- ☑ If you need to paint this model, please paint in a ventilated environment, and follow the painting notices.

⚠ 作る前に必ずお読みください。

- ☑ 作る前に取扱説明書をお読みください。説明書の指示に従って、確実に取り付けてください。
- ☑ 必要な部品を確認して一つずつ取り外してください。紛失や混乱の恐れがあります。
- ☑ 塗装の時、通風の良い所で塗装指示に従って作業を行ってください。

⚠ Перед сборкой внимательно прочитайте:

- ☑ Перед сборкой внимательно прочитайте инструкцию. Сборку модели осуществлять согласно инструкции.
- ☑ Перед отсоединения деталей от литников сверьтесь с инструкцией. Во избежание потери детали или путаницы, рекомендуется отделять детали от литников по одной.
- ☑ При окраске модели внимательно изучите инструкцию. Пожалуйста, окраску модели производите в помещении с вентиляцией.

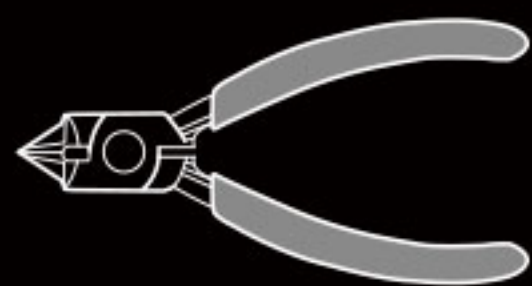
☑ 使用工具

☑ Tools recommended

☑ 用意する工具

☑ Рекомендуемые инструменты

剪钳
Side cutters
ニッパー
Кусачки



笔刀
Hobby knife
ナイフ
Цанговый нож



镊子
Tweezers
ピンセット
Пинцет





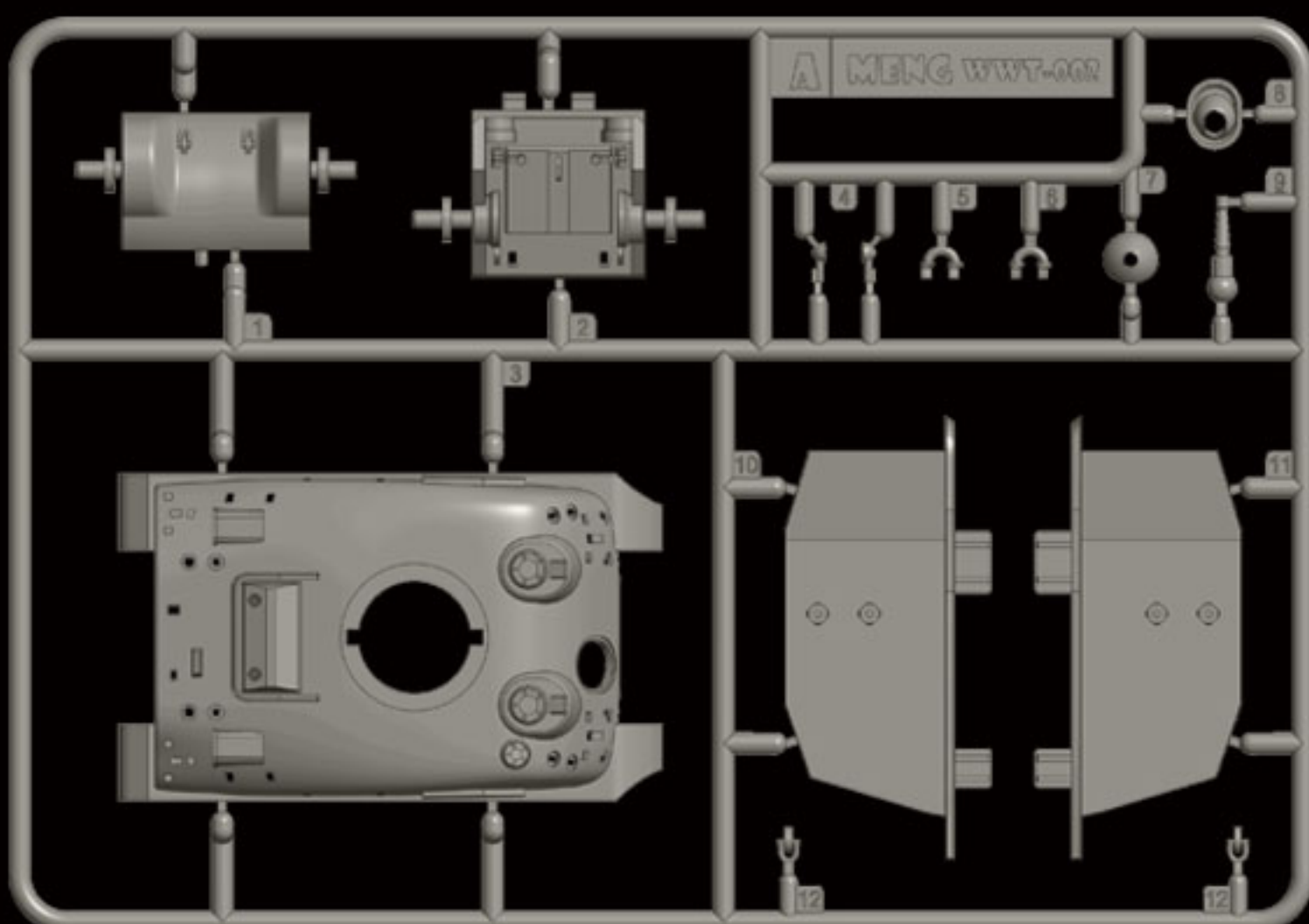
水貼使用说明
Decal application
スライドマークの貼りかた
Использование декалей

- | | |
|--|--|
| <ul style="list-style-type: none"> ① 将水贴从薄片上剪下。 ② 将水贴在温水中浸泡10秒钟，然后将其放在干净的布上。 ③ 夹住底纸的边缘，将水贴滑动到模型上。 ④ 用蘸水的手指将湿润的水贴移动到合适的位置。 ⑤ 用软布轻轻按压水贴，直到将多余的水和水泡压出为止。 | <ul style="list-style-type: none"> ① Cut off decal from sheet. ② Dip the decal in tepid water for about 10 sec and place on a clean cloth. ③ Hold the backing sheet edge and slide decal onto the model. ④ Move decal into position with a wet finger. ⑤ Press decal gently down with a soft cloth until excess water and air bubbles are gone. |
|--|--|
-
- | | |
|---|--|
| <ul style="list-style-type: none"> ① はりたいマークをハサミで切りぬきます。 ② マークをぬるま湯に10秒ほどひたしてからタオル等の布の上におきます。 ③ 台紙のはしを手で持ち、貼るところにマークをスライドさせてモデルに移してください。 ④ 指に少し水をつけてマークをぬらしながら、正しい位置にずらしします。 ⑤ やわらかい布でマークの内側の気泡を押し出しながら、おしつけるようにして水分をとります。 | <ul style="list-style-type: none"> ① Вырежьте нужный фрагмент. ② Поместите в теплую воду на 10 секунд. ③ Перенесите декаль на требуемое место, аккуратно сдвиньте кистью или рукой. ④ Удалите подложку и остатки воды. ⑤ Аккуратно прижмите и разгладьте от центра к краям, удаляя возможные пузырьки воздуха и остатки воды. |
|---|--|

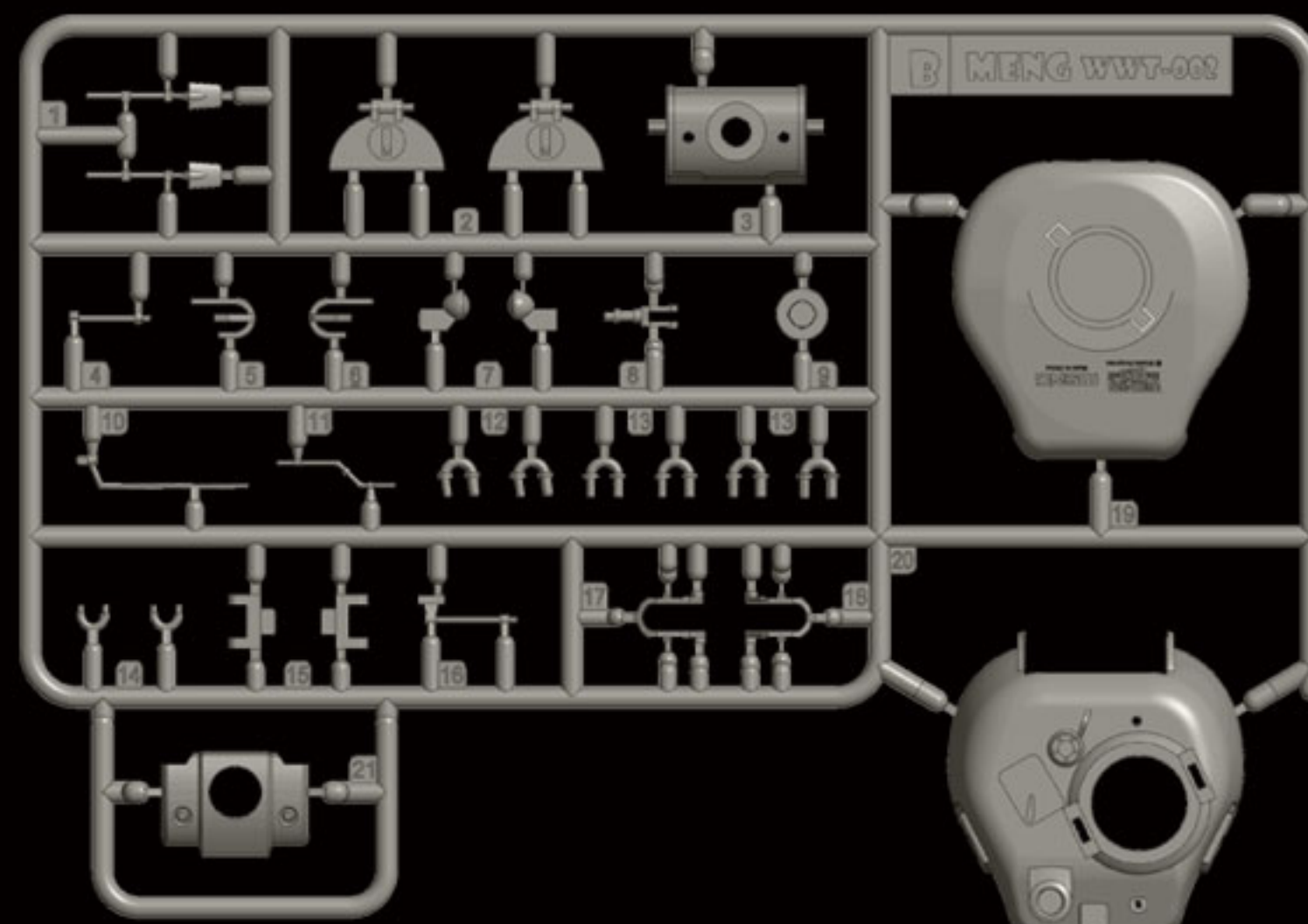
零件图 Parts

部品图 Детали

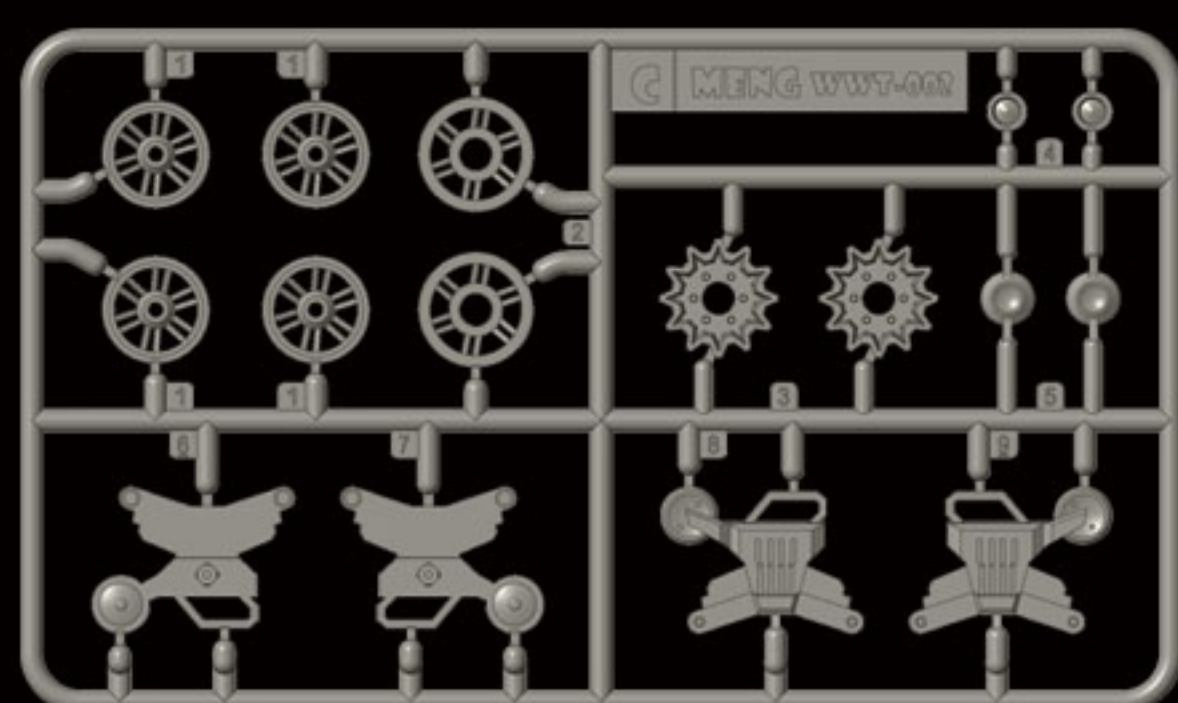
A PARTS



B PARTS



C PARTS



水貼
Decal
スライドマーク
Декаль



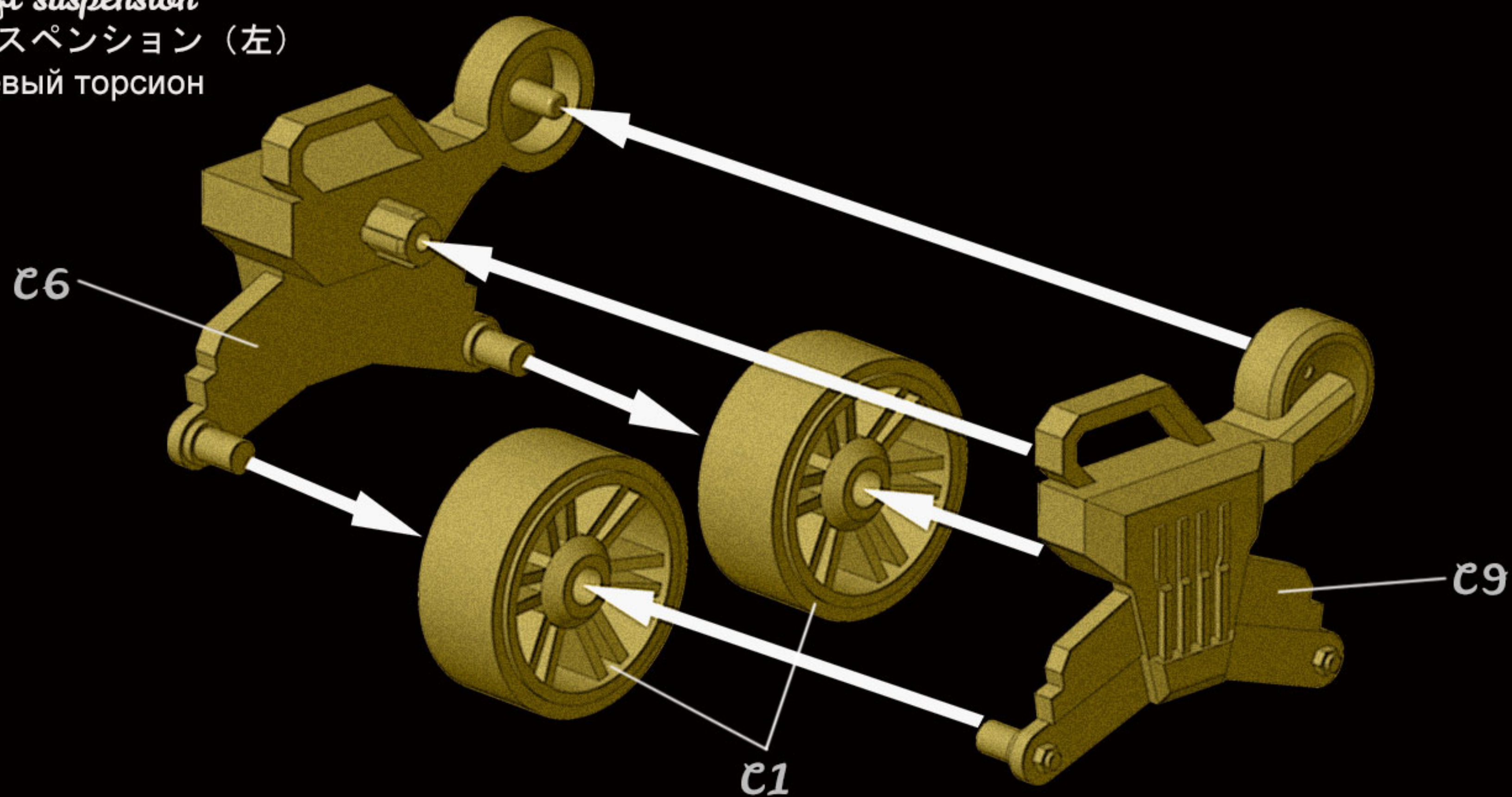
履帯 × 2
Tracks
履帯
Гусеница



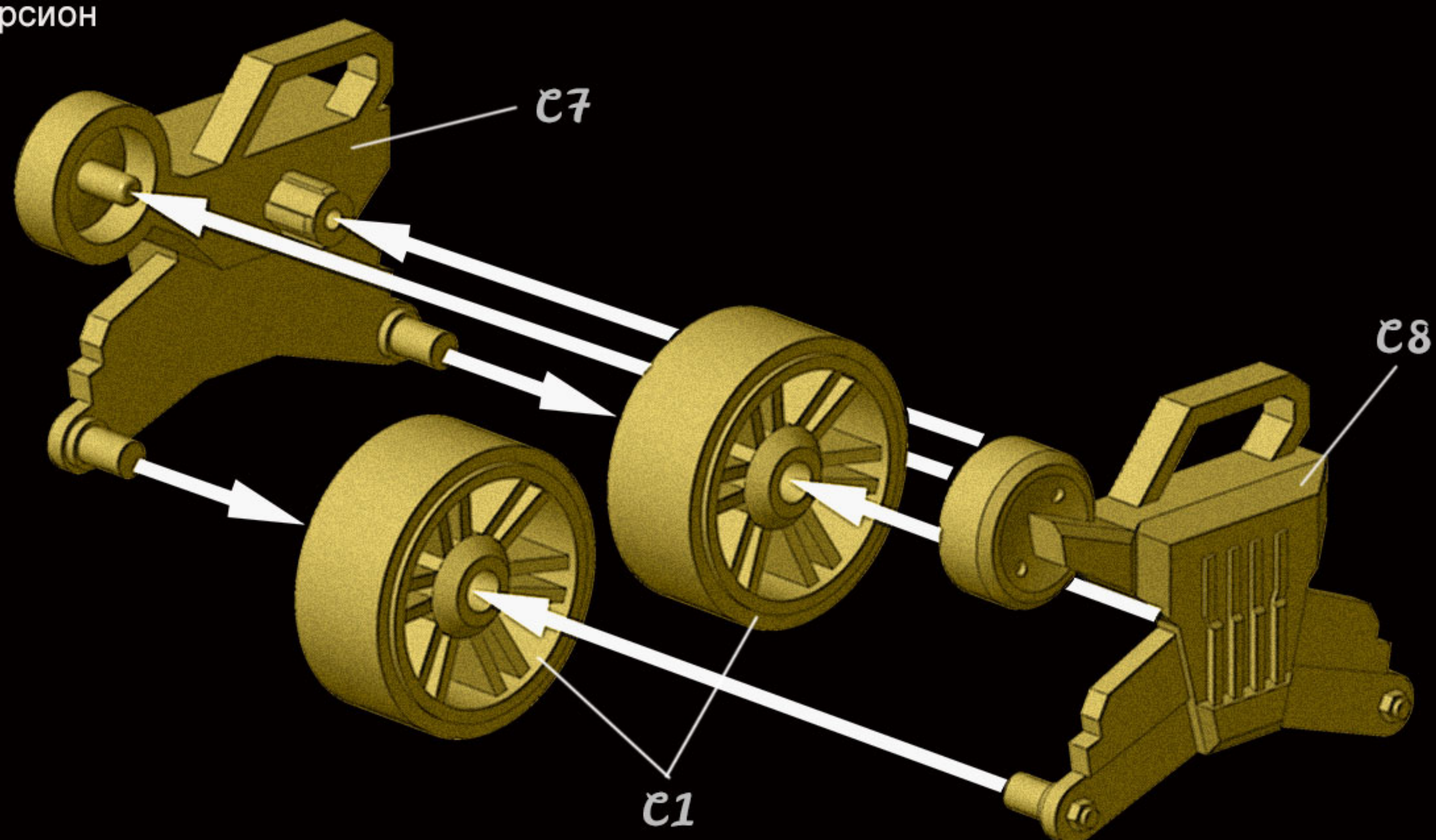
悬挂组装 *Suspension assembly*

サスペンションの組立て Сборка торсионов

左側悬挂
Left suspension
サスペンション (左)
Левый торсион

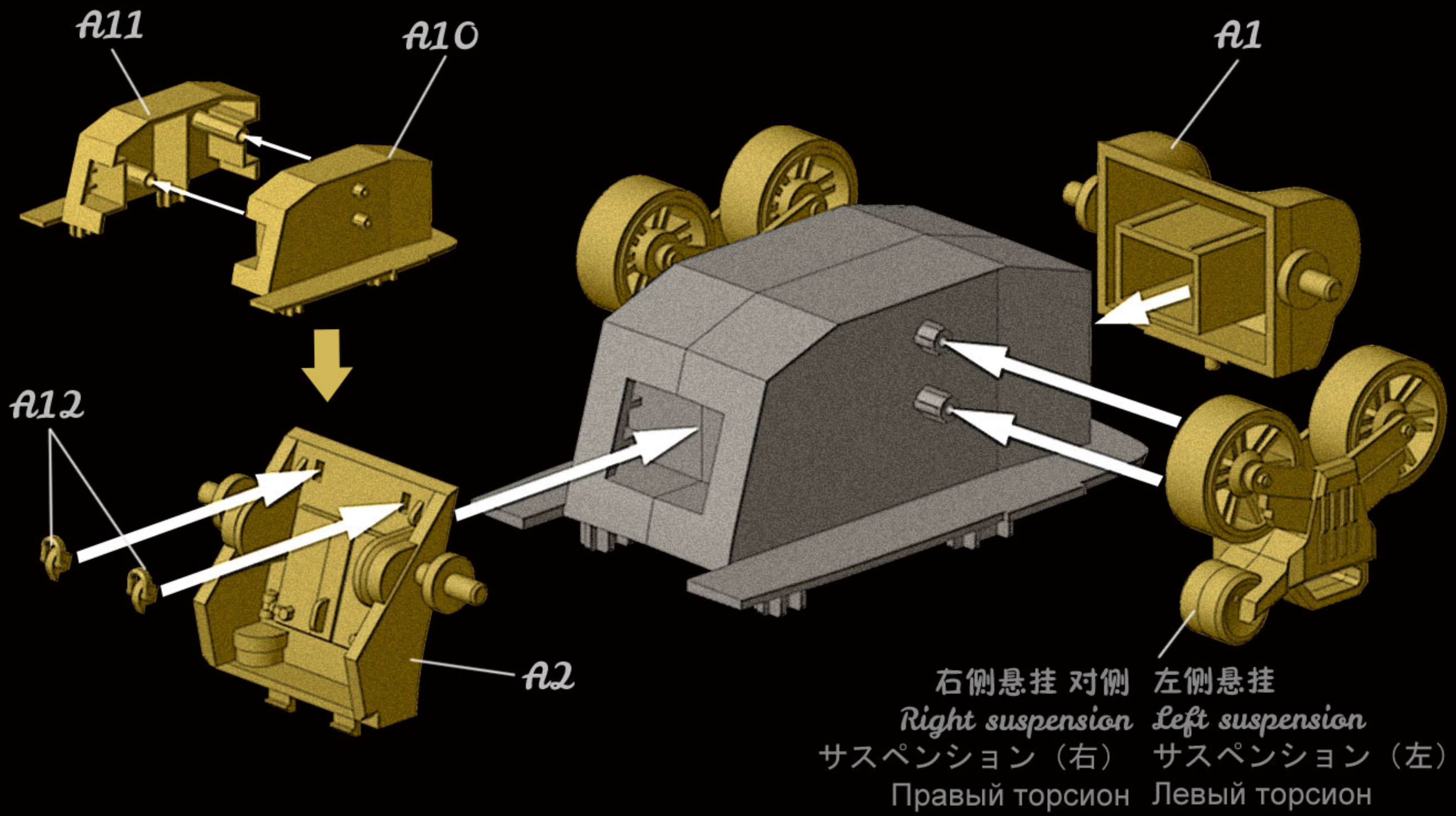


右側悬挂
Right suspension
サスペンション (右)
Правый торсион



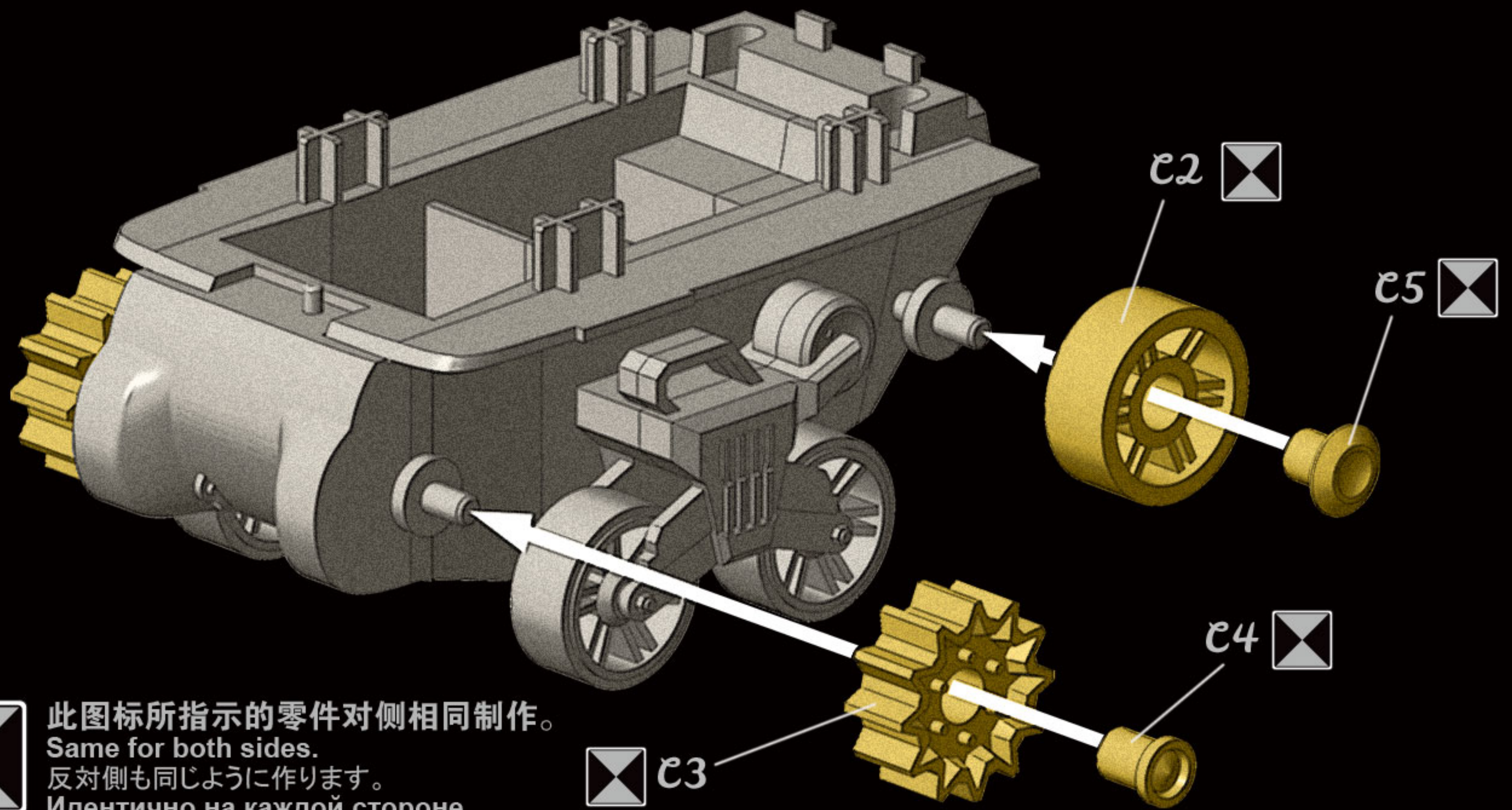
行走机构组合₁ *Attaching running gear 1*

走行装置の取り付け1 Установка ходовой части, этап 1



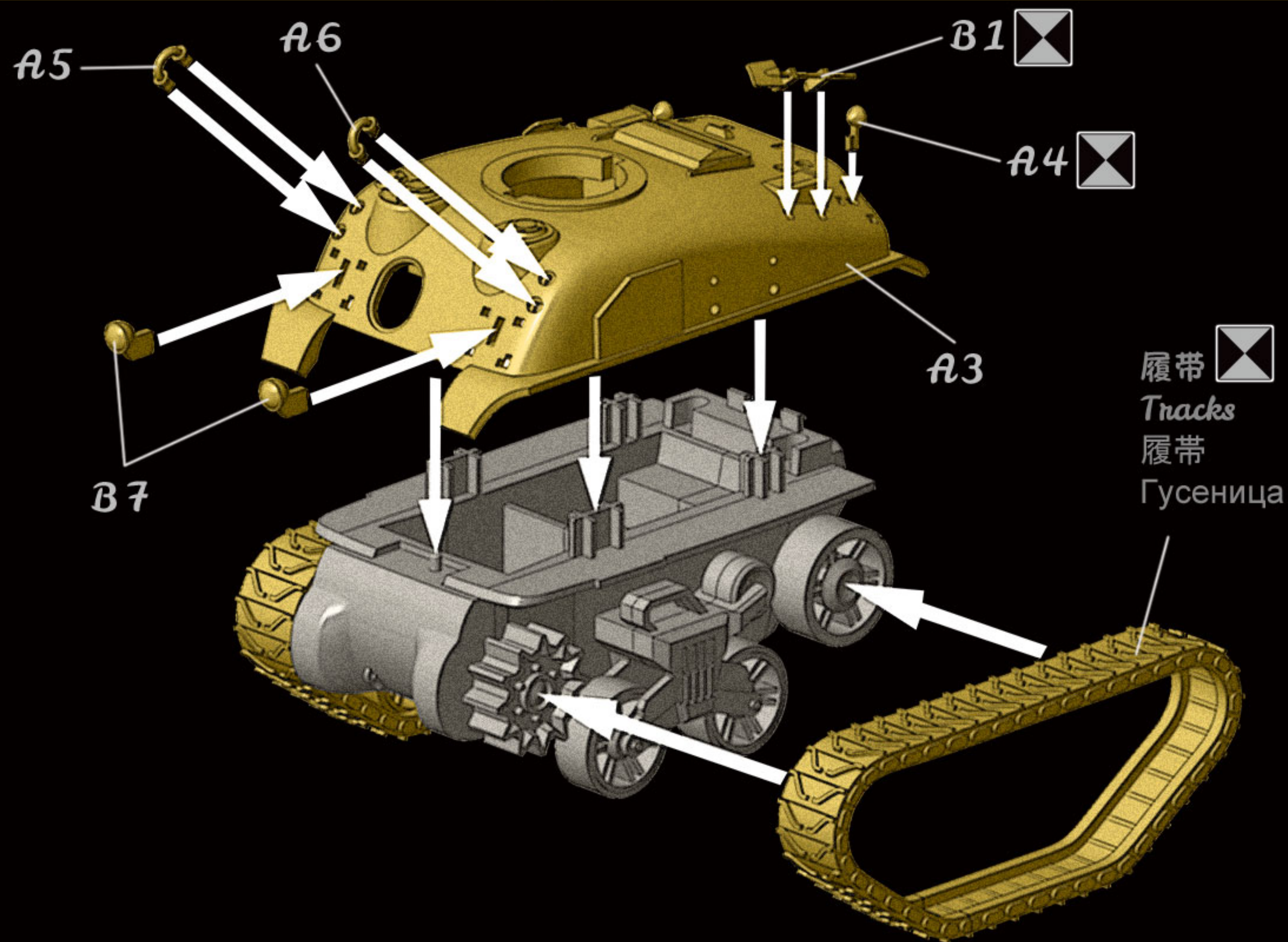
行走机构组合₂ *Attaching running gear 2*

走行装置の取り付け2 Установка ходовой части, этап 2



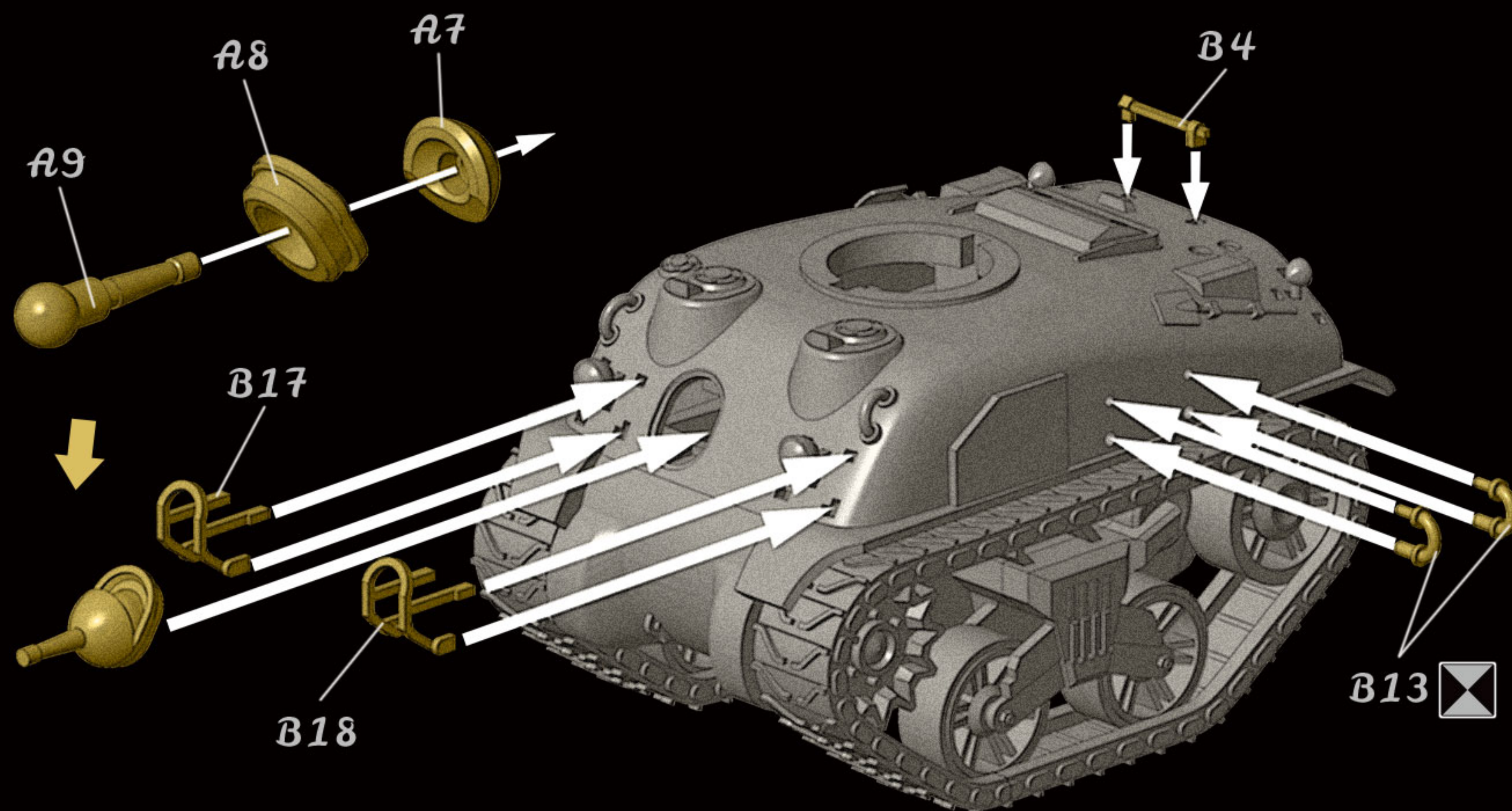
车体组合 *Attaching hull*

シャーシの取り付け Установка корпуса



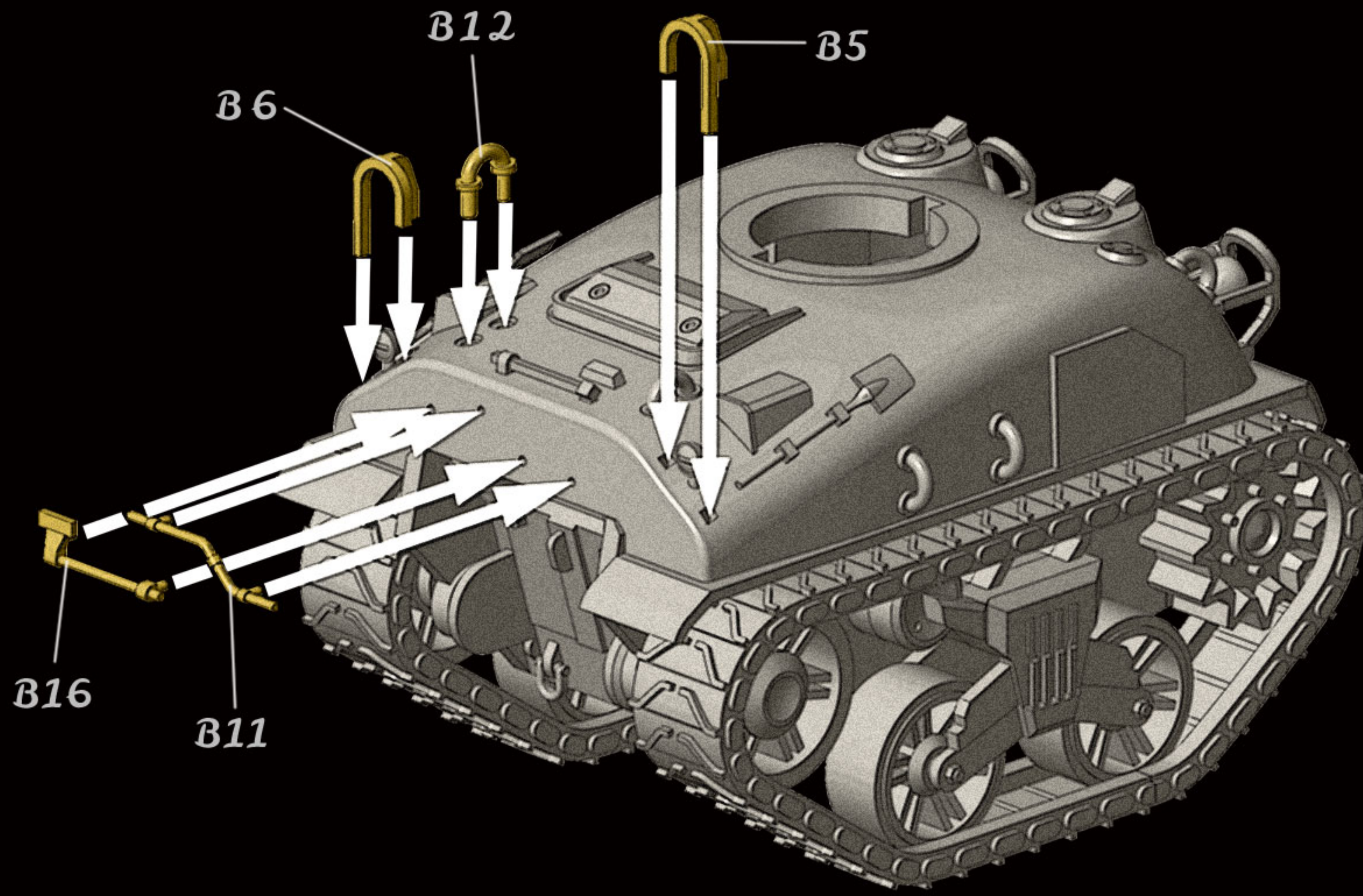
车体部件组合1 *Attaching hull parts 1*

シャーシ部品の取り付け1 Установка деталей корпуса, этап 1



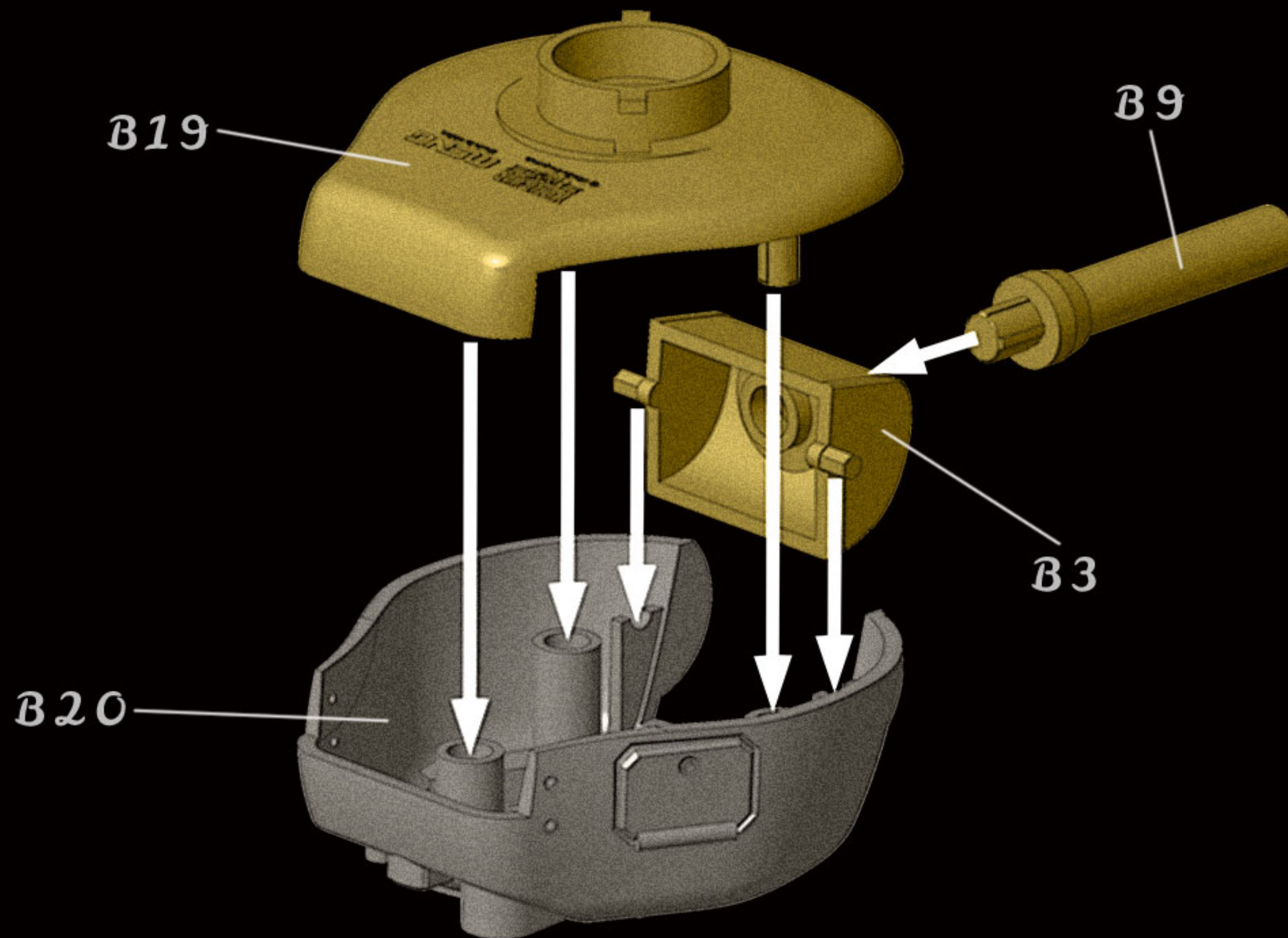
车体部件组合 2 *Attaching hull parts 2*

シャーシ部品の取り付け 2 Установка деталей корпуса, этап 2



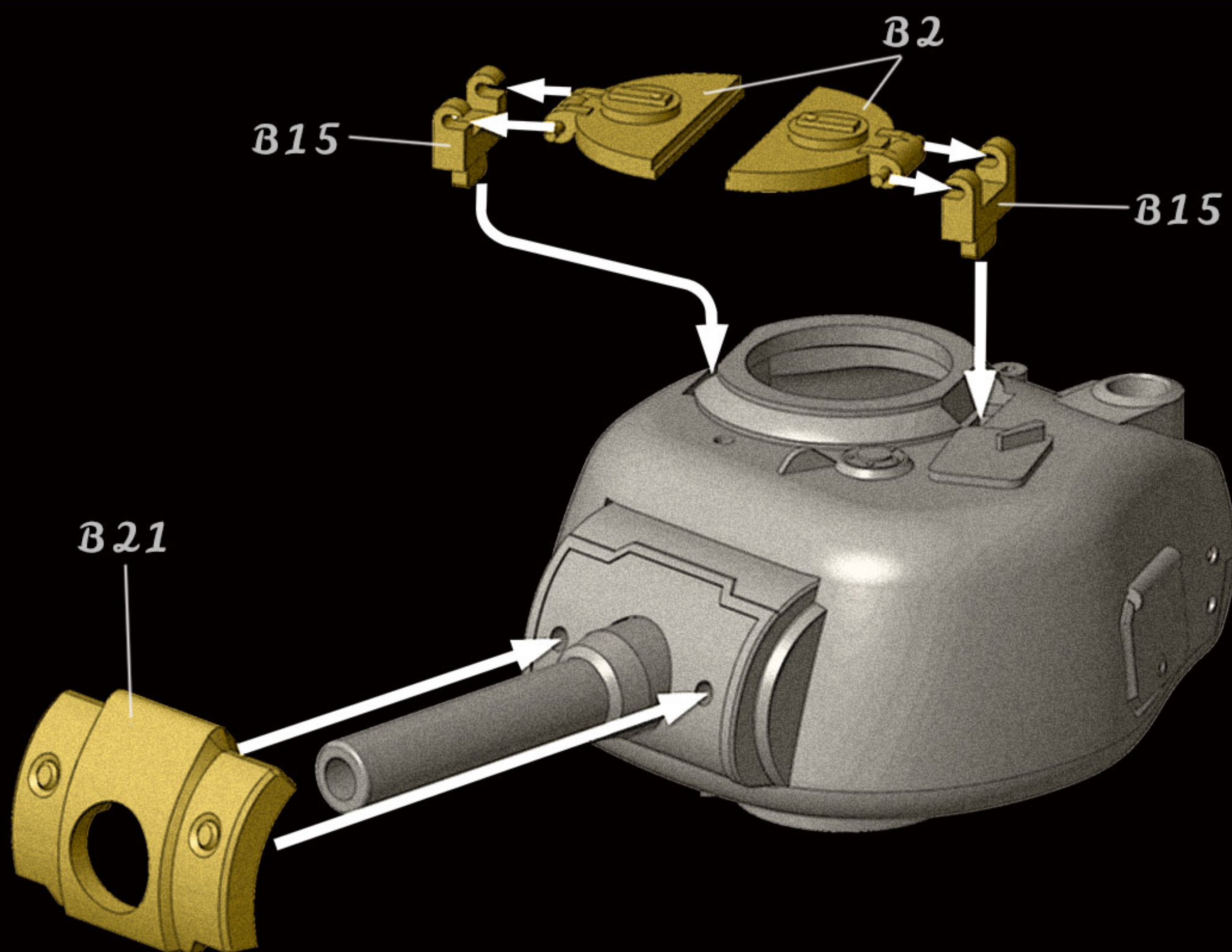
砲塔组合 *Attaching turret*

砲塔の取り付け Установка башни



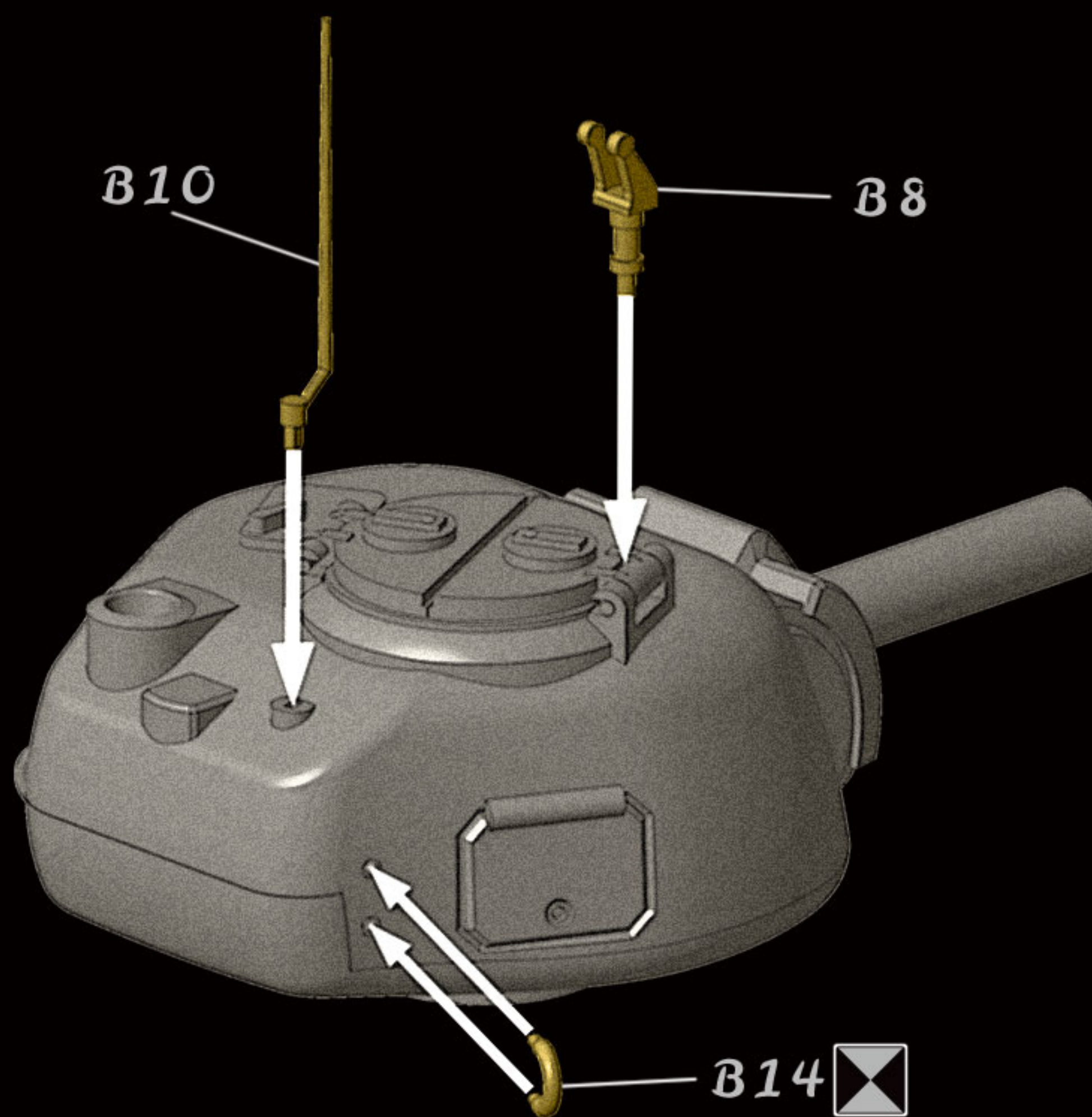
车长舱盖组合 *Attaching commander's hatch*

戦車長用ハッチ Установка люка командира



炮塔部件组合 *Attaching turret parts*

砲塔部品の取り付け Установка деталей башни



砲塔車体組合 *Attaching turret to hull*

砲塔ベースプレートの取り付け Установка корпуса и башни



涂装指示 *Painting*

涂装指示 Окразка

黑铁色
Steel
スチール
Стальной



木棕色
Wood Brown
ウッドブラウン
Древесно-коричневый



美军橄榄褐
U.S. Olive Drab
米軍オリーブドラブ
Коричнево-оливковый

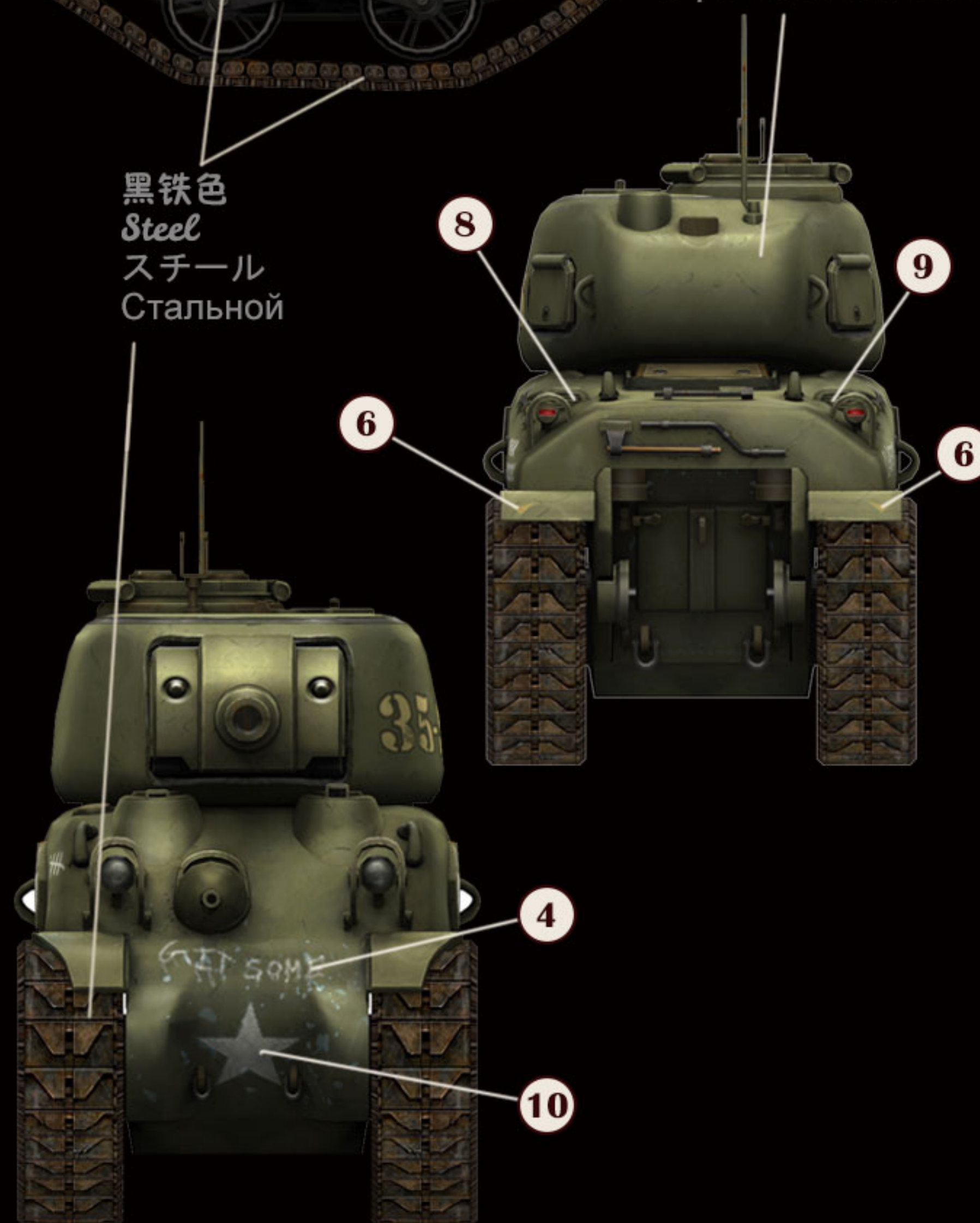
1. 可参照图示的色彩使用涂料进行涂装，以获得更精美的视觉效果。
2. 涂装时需要使用塑料模型专用喷涂工具、毛笔或塑料模型专用马克笔。
3. 在涂装时请遵从涂料及涂装工具的使用说明。
4. 本产品不含涂料及涂装工具。

1. You can paint the model with the suggested colors to achieve better visual effect.
2. You need paint spraying tools, paint brushes or special markers for plastic models.
3. Please follow the instructions of paints and painting tools when you paint the model.
4. Paints and painting tools are not included in this product.

1. 指示に従って塗装してください。
2. 塗装の時、プラモデル専用のエアブラシ、筆とマーカーを使ってください。
3. 塗料と塗装用品の説明書に従って塗装してください。
4. 塗料と塗装用品はキットに含まれておりません。ご了承ください。

1. Окрашивая модель по предложенной схеме окраски Вы получаете наиболее красивую модель.
2. Окрашивайте модель с помощью специализированного инструмента (кистями, маркерами для пластиковых моделей).
3. Следуйте инструкции производителя красок и инструментов при выполнении окраски модели.
4. Краски, инструменты в комплект не входят.

黑铁色
Steel
スチール
Стальной



颜色对照表 *Color reference*

カラー対照表 Таблица цветов



亚光黑	<i>Matt Black</i>	つや消しブラック	Матовый черный	MC-001	N12
木棕	<i>Wood Brown</i>	ウッドブラウン	Древесно-коричневый	MC-215	N47
亚光红	<i>Matt Red</i>	つや消しレッド	Матовый красный	MC-003	N23
美军橄榄绿	<i>U.S. Olive Drab</i>	米軍オリーブドラブ	Коричнево-оливковый	MC-260	N78
银色	<i>Silver</i>	シルバー	Серебристый	MC-502	N8
黑铁色	<i>Steel</i>	スチール	Стальной	MC-508	N28

★ 推荐使用MENG模型专用水性环保颜料或君仕新水性涂料为本产品进行涂装。
 We recommend to use MENG Color series water based acrylic colors or Mr. Hobby Acrycion water based colors to paint the model.
 MENGのプラモデル専用の水性塗料とGSIクレオス新型水性塗料をお勧めします。
 Рекомендуем использовать экологичные водно-дисперсионные акриловые краски от MENГ или новые водно-дисперсионные акриловые краски от Mr. Hobby Acrycion.

售后 *After-sales service*

アフターサービス Обслуживание после продажи

如果零件有缺失、破损等不良情况或者您对产品有任何建议，请用以下方式联系我们：
 咨询热线：4001-870-090
 邮箱：after-sales@meng-model.com
 网址：www.meng-model.com
 地址：广东省深圳市福田区彩田路3069号星河世纪大厦A栋3016
 邮编：518000

If there are parts missing or broken, or if you have any suggestions, please contact us:
 Hotline: +86 4001-870-090
 E-mail: after-sales@meng-model.com
 Website: www.meng-model.com
 Address: Rm. 3016, Blk. A, Galaxy Century Bldg., No. 3069 Caitian Rd., Futian Dist.,
 Shenzhen, Guangdong, China
 Zip code: 518000

紛失や破損した場合、あるいはご意見がありましたら、ご連絡ください。
 電話番号：4001-870-090
 メールアドレス：after-sales@meng-model.com
 ウェブサイト：www.meng-model.com
 住所：広東省深セン市福田区彩田路3069号星河大厦A3016
 郵便番号：518000

Если в Вашем наборе не хватает деталей, или они поломаны, а так же при наличии предложений и пожеланий к нашим моделям, пожалуйста, свяжитесь с нами.
 Телефон: +86 4001-570-090
 Email: after-sales@meng-model.com
 Сайт: www.meng-model.com
 Адрес: Rm. 3016, Blk. A, Galaxy Century Bldg., No. 3069 Caitian Rd., Futian Dist.,
 Shenzhen, Guangdong, China
 Почтовый индекс: 518000

