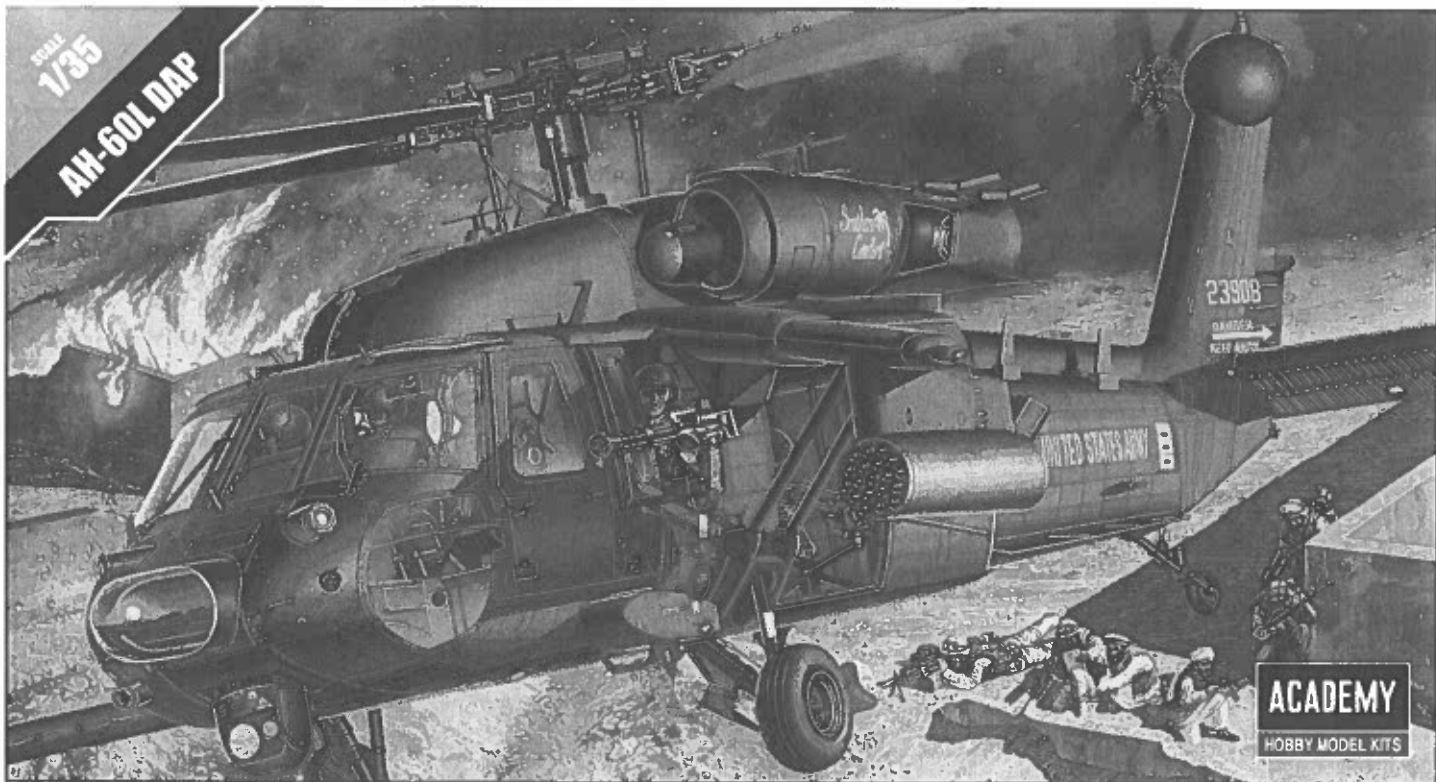


SCALE
1/35
AH-60L DAP



ACADEMY
HOBBY MODEL KITS

* You can download the latest version of an instruction manual for this model by visiting www.academyhobby.com, clicking the link for 'INSTRUCTION & DOWNLOAD' and entering the item number. 본 제품의 조립 중 궁금한 점은 www.academy.co.kr 접속 후 메뉴 '자료실' --> '프라모델' 로 이동하여 해당 제품명을 입력하면 최신의 설명서를 확인 할 수 있습니다.



시멘트 부품
Cement parts
Color Mix



시멘트 사용 금지
No cement
No glue



3
지침서 꼭 읽으세요
Read instruction
Mandatory



★
중지 표시
Discontinue



9
수준 표시
Level



중복 표시
Multiple



칼
Cutter



주의 표시
Caution



표시 표시
Marking



핀 표시
Pin



주의 표시
Warning



잠금 표시
Lock

		GSI CREOS			HUMBROL		TESTOR/MODEL MASTER		Revell		Vallejo		
		ACRYLIC HOBBY COLOR	Mr. COLOR	LIFE COLOR	ENAMEL	ACRYL	ENAMEL	ACRYL	ENAMEL	ACRYL	MODEL COLOR	MODEL AIR	
1	WHITE /FS17925	<H1>	1	LC51	22	22			32104	36104	842		흰색
2	FLAT BLACK	<H12>	33	LC02	33	33	1749	4768	32106	36302	950	57	무광 검정색
3	SILVER	<H8>	8	LC74	191		1526		32190	36190	997	64	은색
4	STEEL	<H18>	28	LC76	53	53	1795	4681	32191	36191	863	72	스틸
5	GOLD	<H9>	9	LC75	16	16	1744	4671	32194	36194	996	66	금색
6	BURN IRON	<H76>	61										번트 아이언
7	BLACK	<H2>	2	LC72	85	85	1747	4695		36302	861		반광 검정색
8	GRAY /FS36118	<H305>	305	UA022	125	125	1723	4752			867	52	그레이
9	OLIVE DRAB /FS34087	<H304>	304	UA003	155		1711	4728		36146	887	43	올리브 드랍
10	GRAY /FS36231	<H317>		UA033	140		1740	4755			991		그레이
11	ZINC-CHROMATE /FS33481	<58>		UA134	81	81	1584	4851			923		진크로메트
12	CLEAR RED	<H90>	47				1321	4730			934		클리어 레드
13	CLEAR BLUE	<H93>	50					4658			938		클리어 블루
14	GUN CHROME		104										건 크롬
15	SAND /FS33303	<H27>	44	UA015	121		1706	4720			914	75	샌드
16	AIRCRAFT GREEN /FS34031						2024	4723					에어क्र라프트 그린

<READ THIS BEFORE YOU BEGIN>

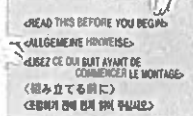
- Study the instructions before assembling. - Check the fit of each piece before cementing into place.
- Do not use too much cement to join parts. - Never use cement or paint near open flame.
- Open a window or make area well ventilated when cement or paint is in use.
- Tear up and throw away the empty plastic bags to avoid danger of suffocation for little children.

<ALLGEMEINE HINWEISE>

- Die Anordnung der Bauteile ist aus den Zeichnungen der Anleitung ersichtlich.
- Die Teile vor dem Verkleben ungelimt zusammenhalten, um ihren paß zu prüfen.
- Klebstoff nicht zu dick auftragen. - Klebstoff und Farben niemals in der Nähe einer Flamme verwenden.
- Während der Bemalung mit Spritzpistole oder Pinsel für frische Luftzufuhr, z.B. Öffnen des Fensters, sorgen.
- Bausatz von kleinen Kindern fernhalten. Verhüten Sie, daß Kinder irgendwelche Bauteile in den Mund nehmen oder Plastiktüten über den Kopf ziehen.

■ 조립하기 전에

- 부품을 조립하기 전에 설명서를 잘 읽어본 후 조립한다. -부품을 자를 때에는 칼이나 니퍼로 깨끗이 잘라준다. -접착제를 사용할 곳과 사용하지 않는 곳에 주의하고 너무 많이 바르지 않도록 한다.
- 접착하기 전에 부품을 맞추어 확인한 후 조립한다. -어니얼 페인트나 접착제를 사용할 때는 창문을 열어 환기를 시키고 화기를 멀리한다. -사용 후 남은 부품은 어린 아이들과 손에 닿지 않도록 잘 치리한다.



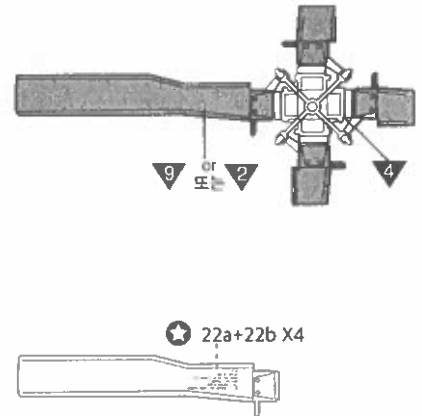
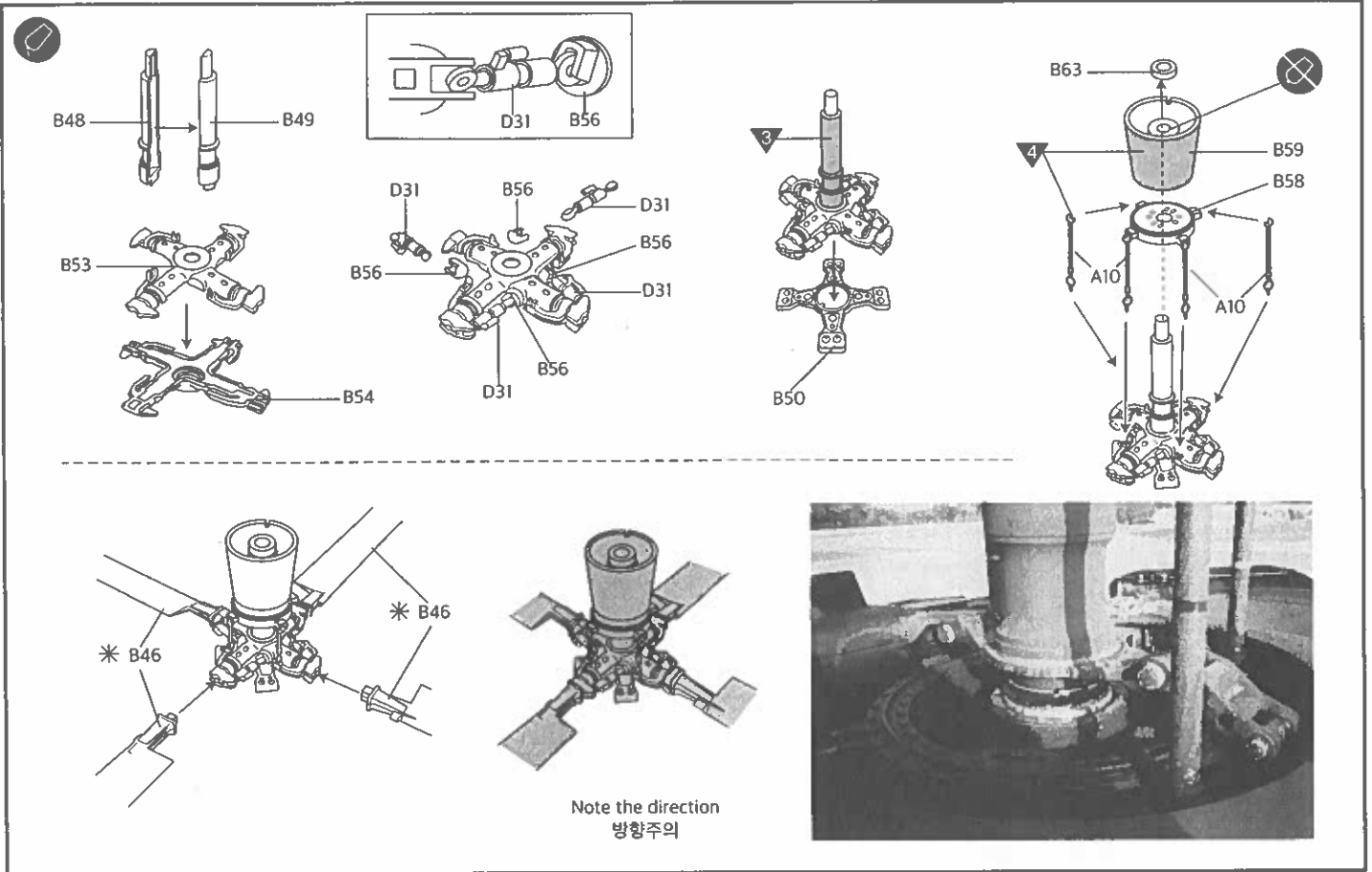
<LISEZ CE QUI SUIT AVANT DE COMMENCER LE MONTAGE>

- Étudier les schémas d'assemblage. - Contrôler que chaque pièce soit bien conforme avant de la coller à sa place.
- N'utilisez pas trop de colle pour réunir les pièces. - Ne jamais manipuler la colle ou peinture à proximité d'une flamme.
- Aérer soigneusement la pièce où vous peignez (ouvrir la fenêtre).
- Après avoir sorti les pièces du sac en plastique, déchirer le sac afin d'éviter que les enfants ne le mettent sur la tête et ne s'étouffent.

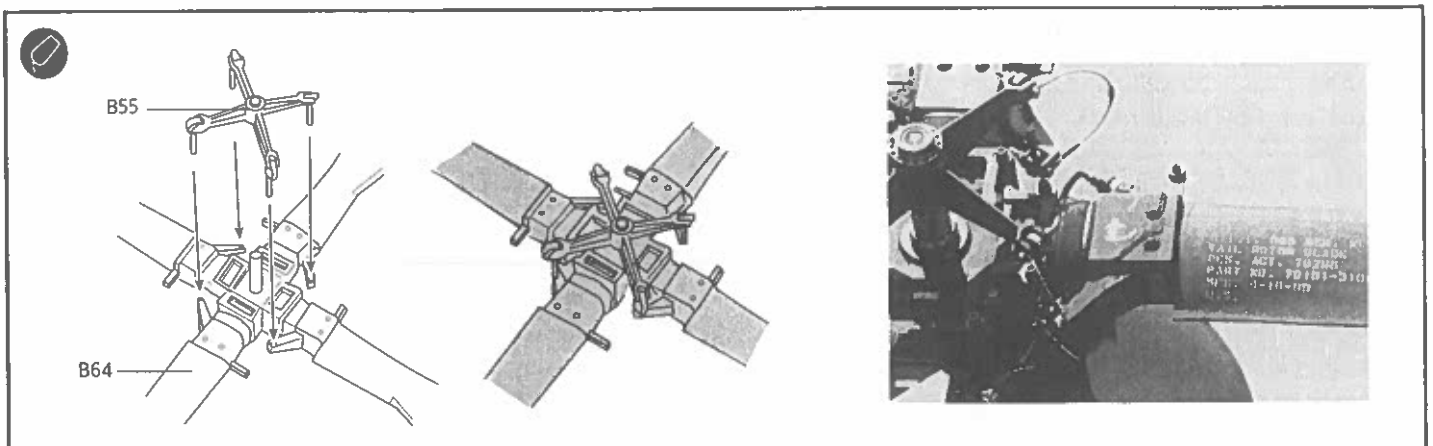
<組み立てる前に>

- 組み立てる前に説明書をお読み下さい。 - 部品をランナーから切り出す時は模型用ニッパーとカッターを使用します。
- 接着剤を少なめに使うことがきれいに仕上げるコツです。 - 接着する前に部品を合わせて確かめます。
- 接着剤や塗料を使用する時はとどき窓を開けて換気に気をつけましょう。
- 組み立て後の部品やビニール袋は小さな子供の手の届かない安全な所に保管して下さい。

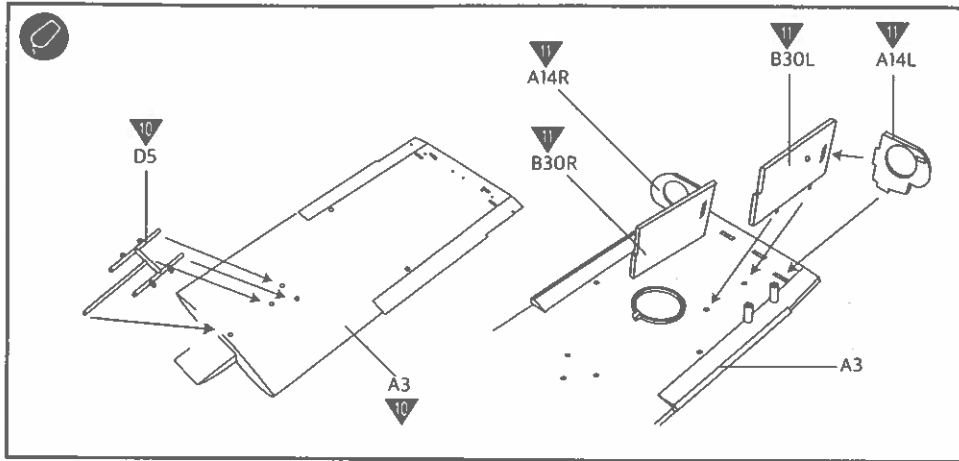
Step#1



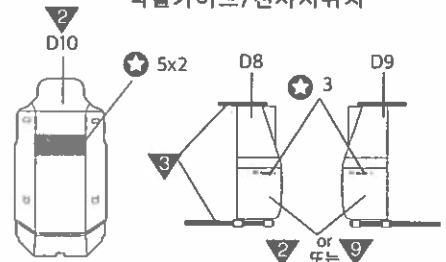
Step#2



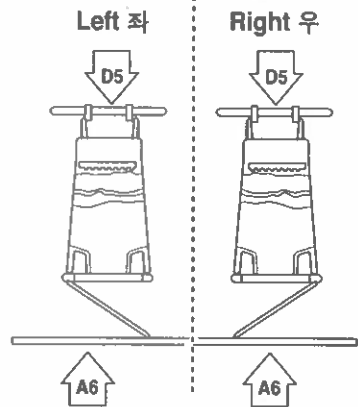
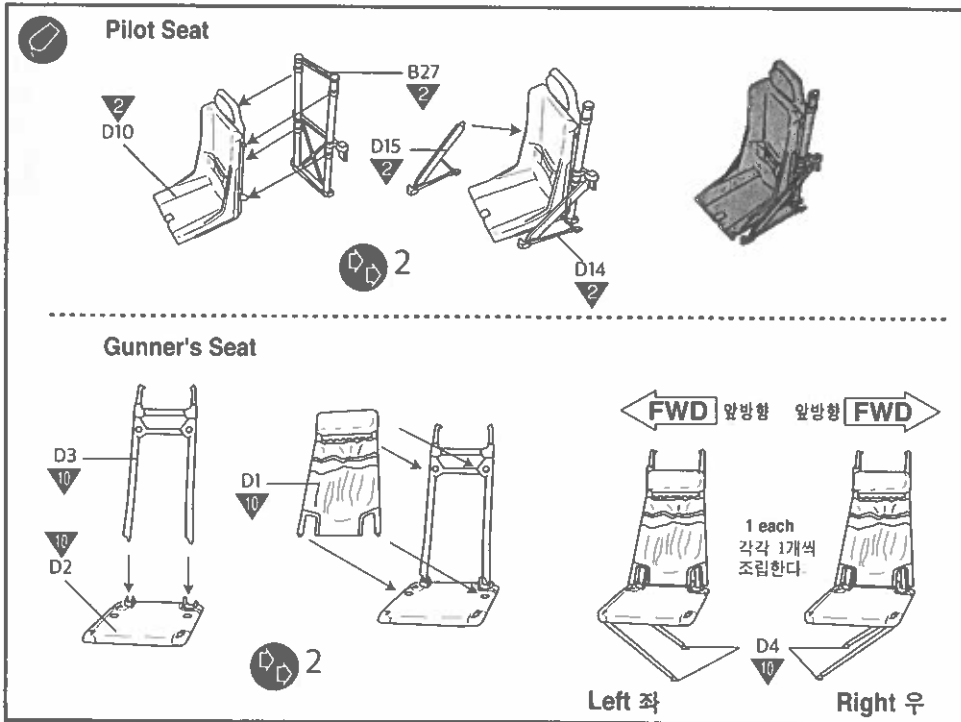
Step#3



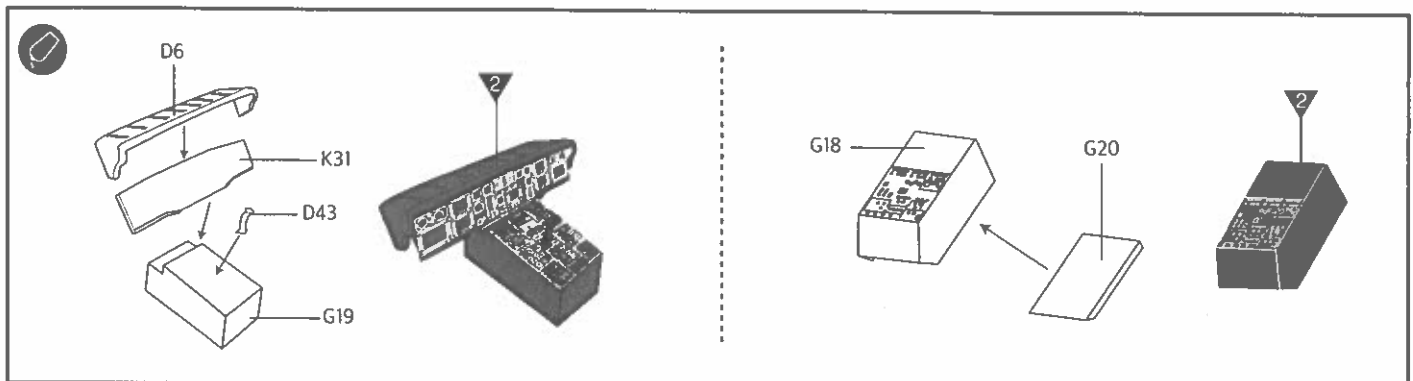
* • Painting Guide/ Decal Placement
 색칠가이드/전사지위치

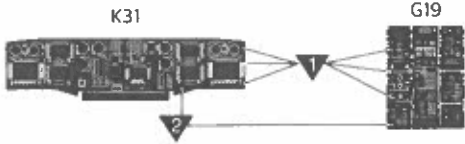


Step#4

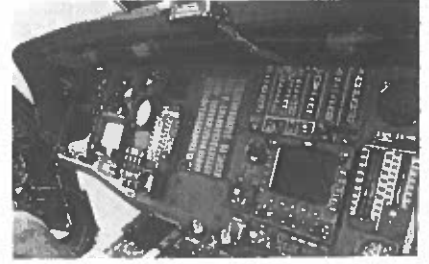
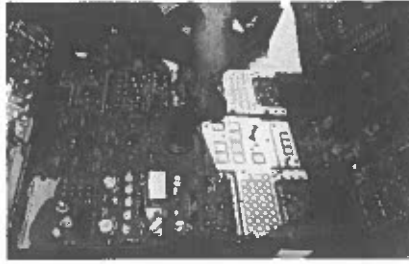
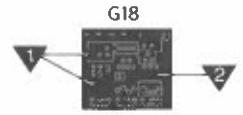


Step#5

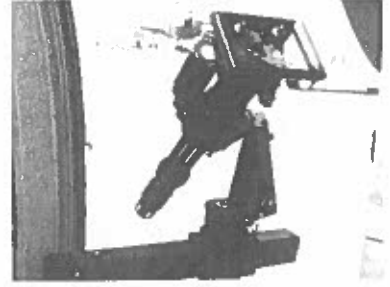
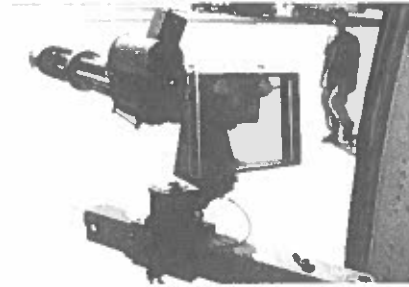
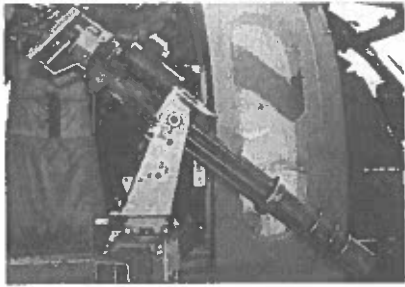
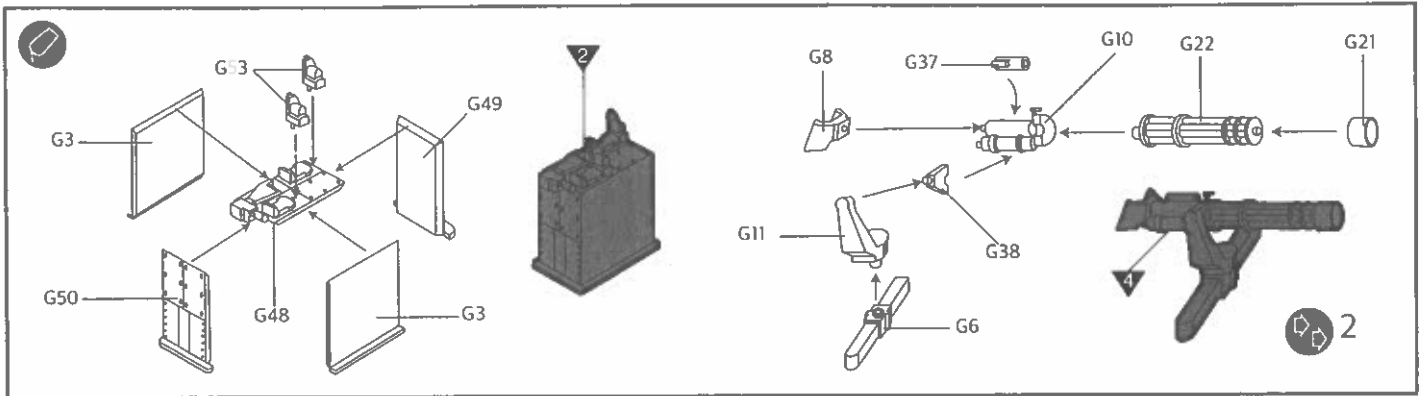




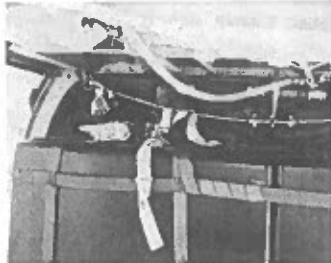
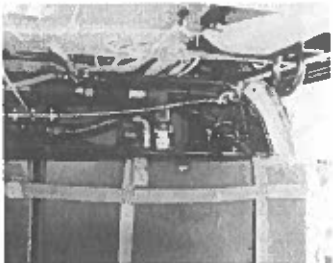
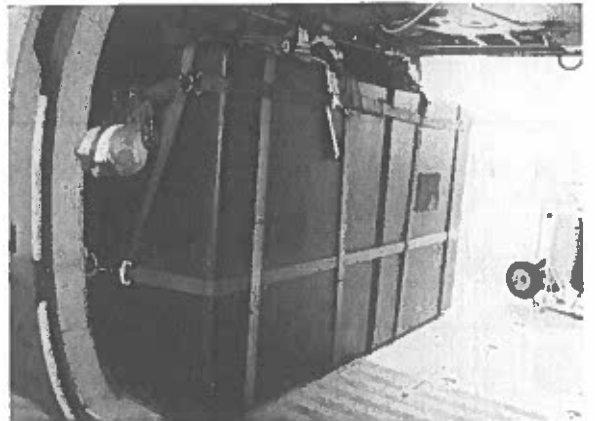
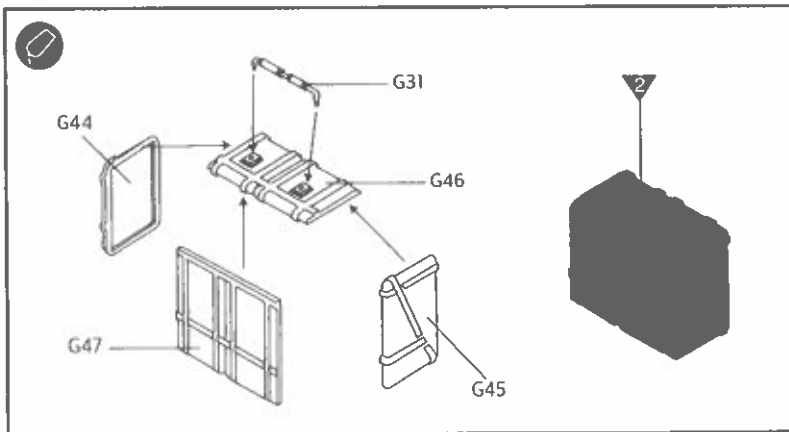
* Painting Guide/색칠가이드
Flat Black FS 37038 Flat White FS 17925 Details



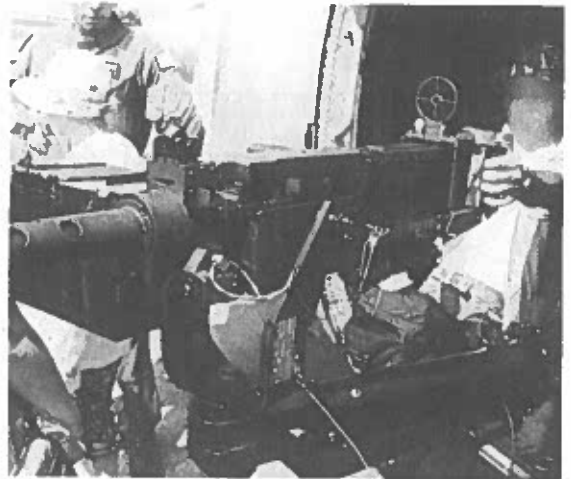
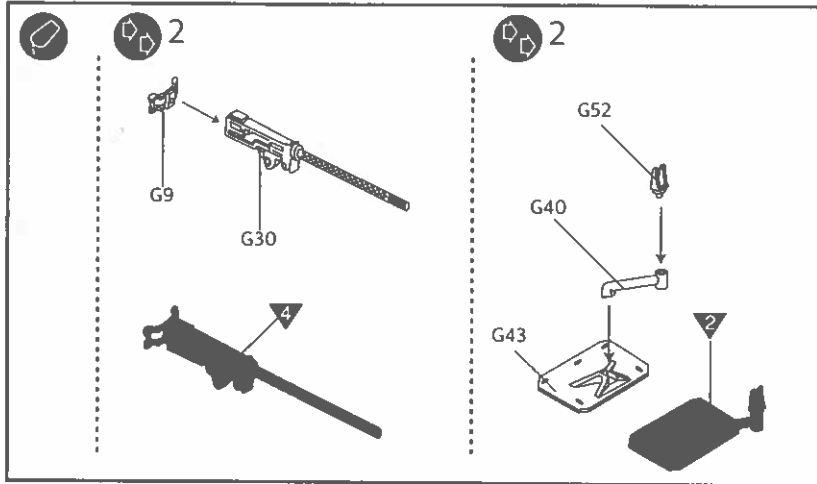
Step#6



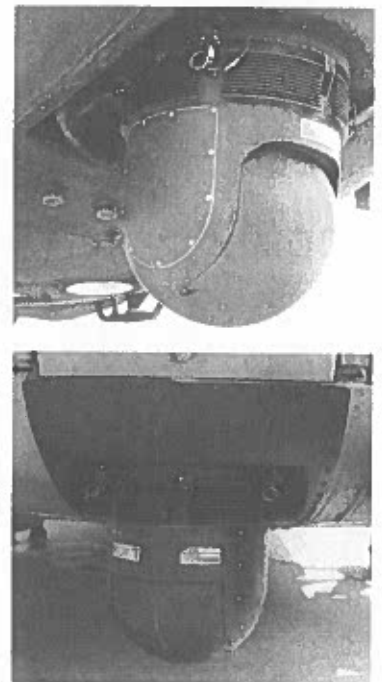
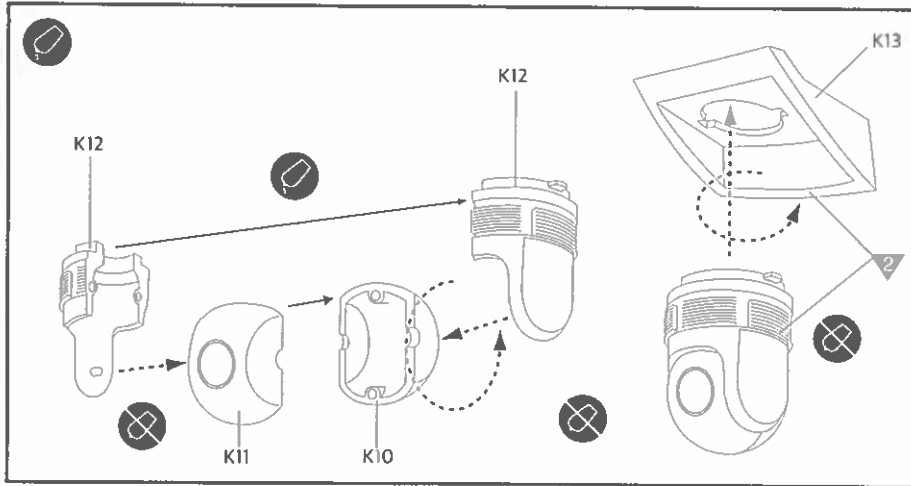
Step#7



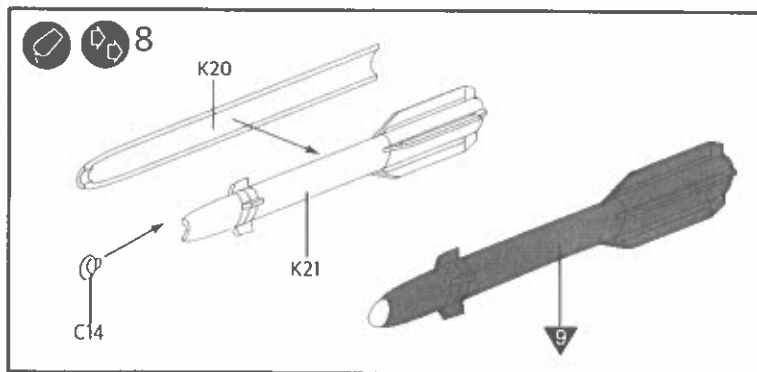
Step#8



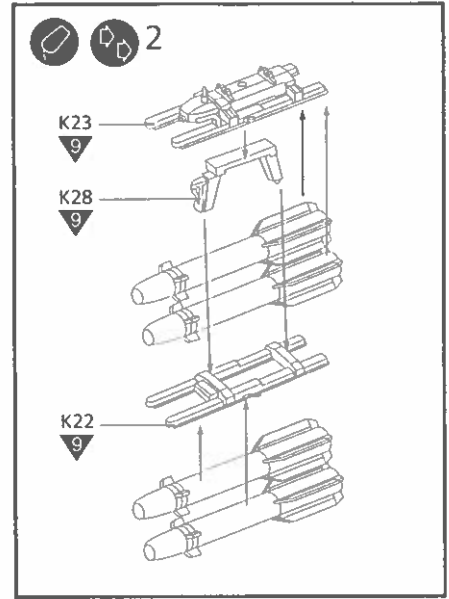
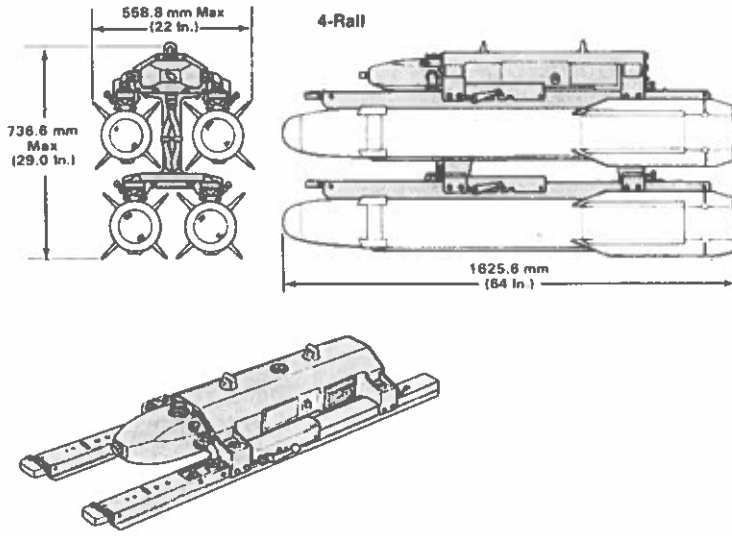
Step#9



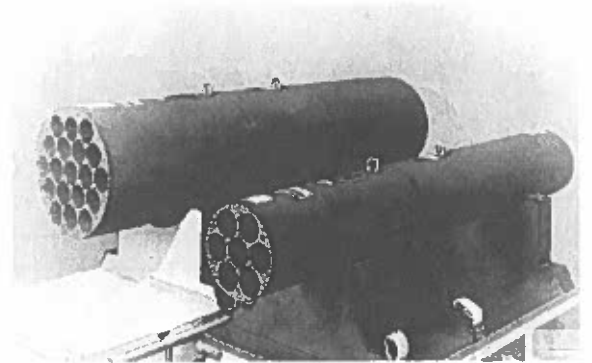
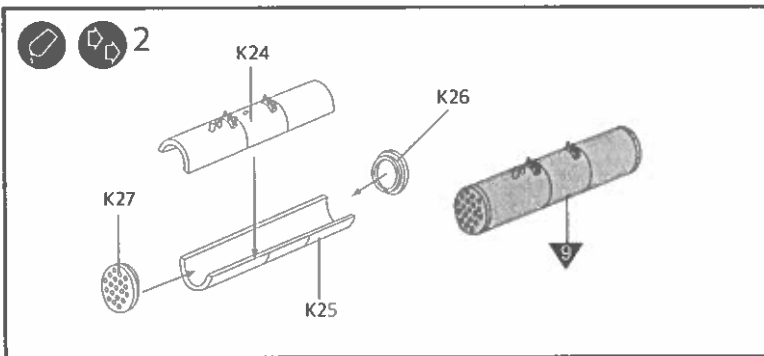
Step#10



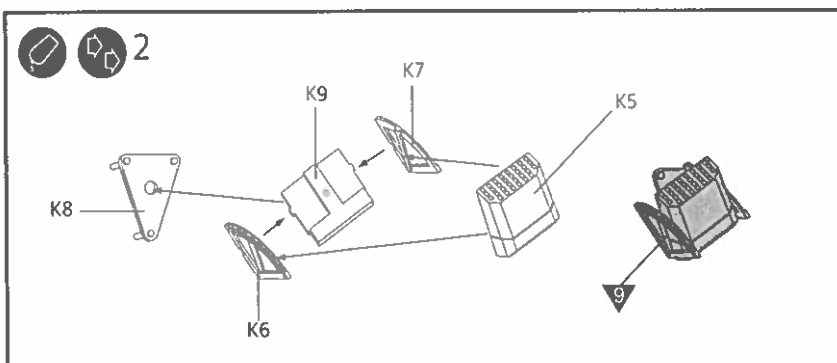
Step#11



Step#12

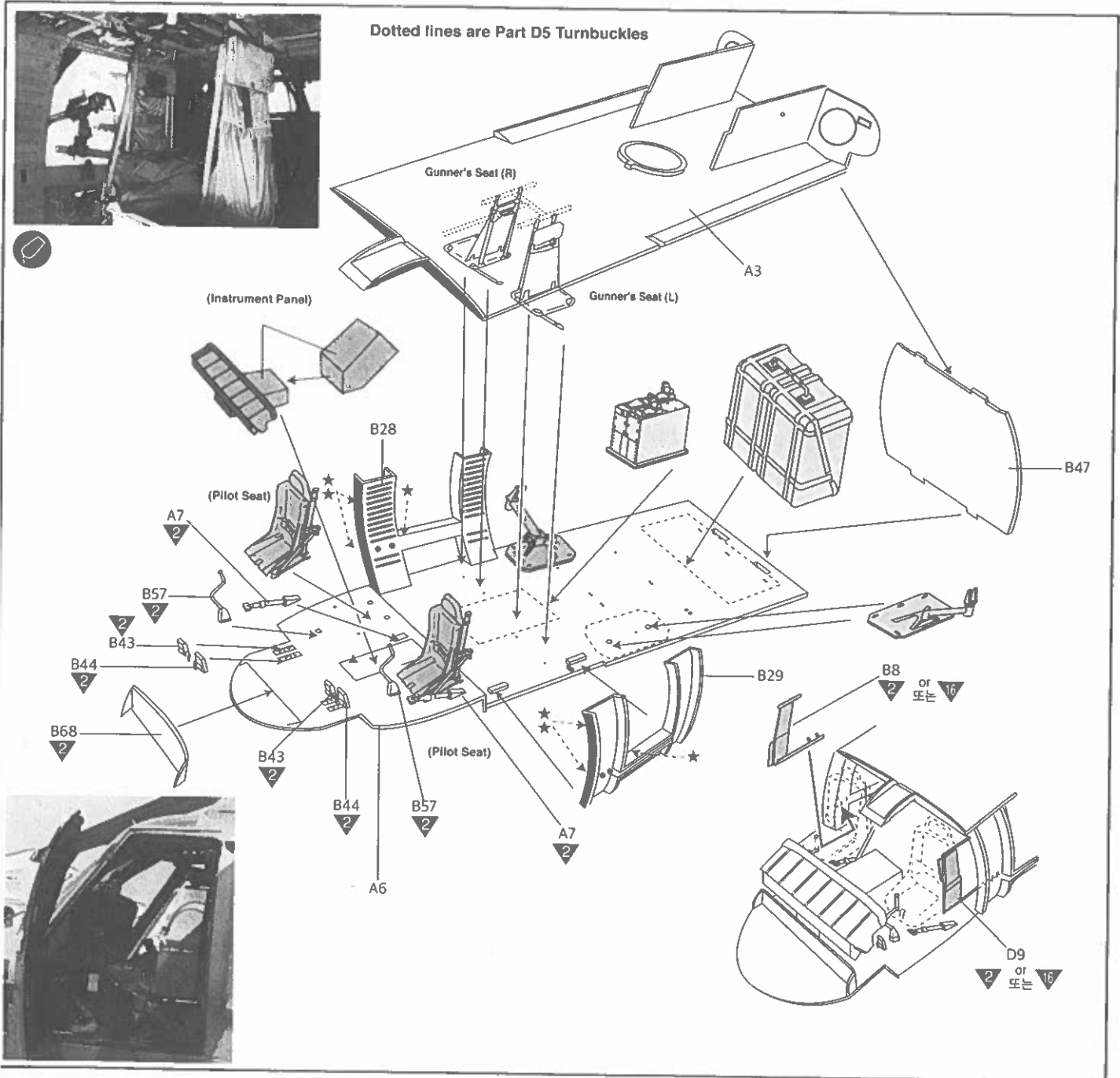
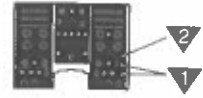


Step#13



Step#14

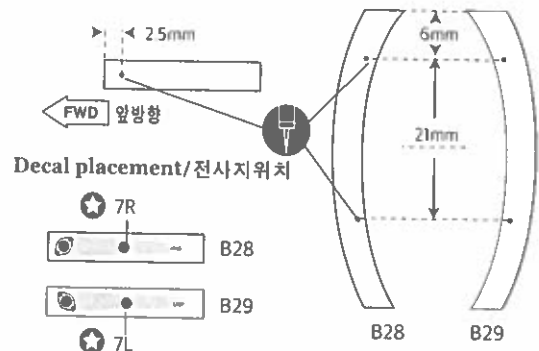
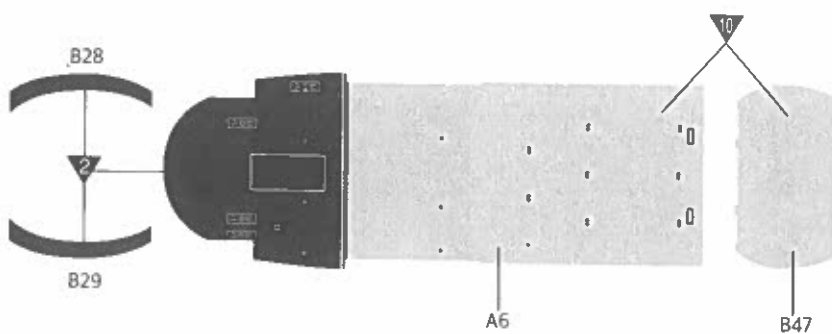
* • Painting Guide/색칠가이드
 Overhead consoles 상면계기판(A3)
 Flat Black FS 37038/ White FS 17925 details



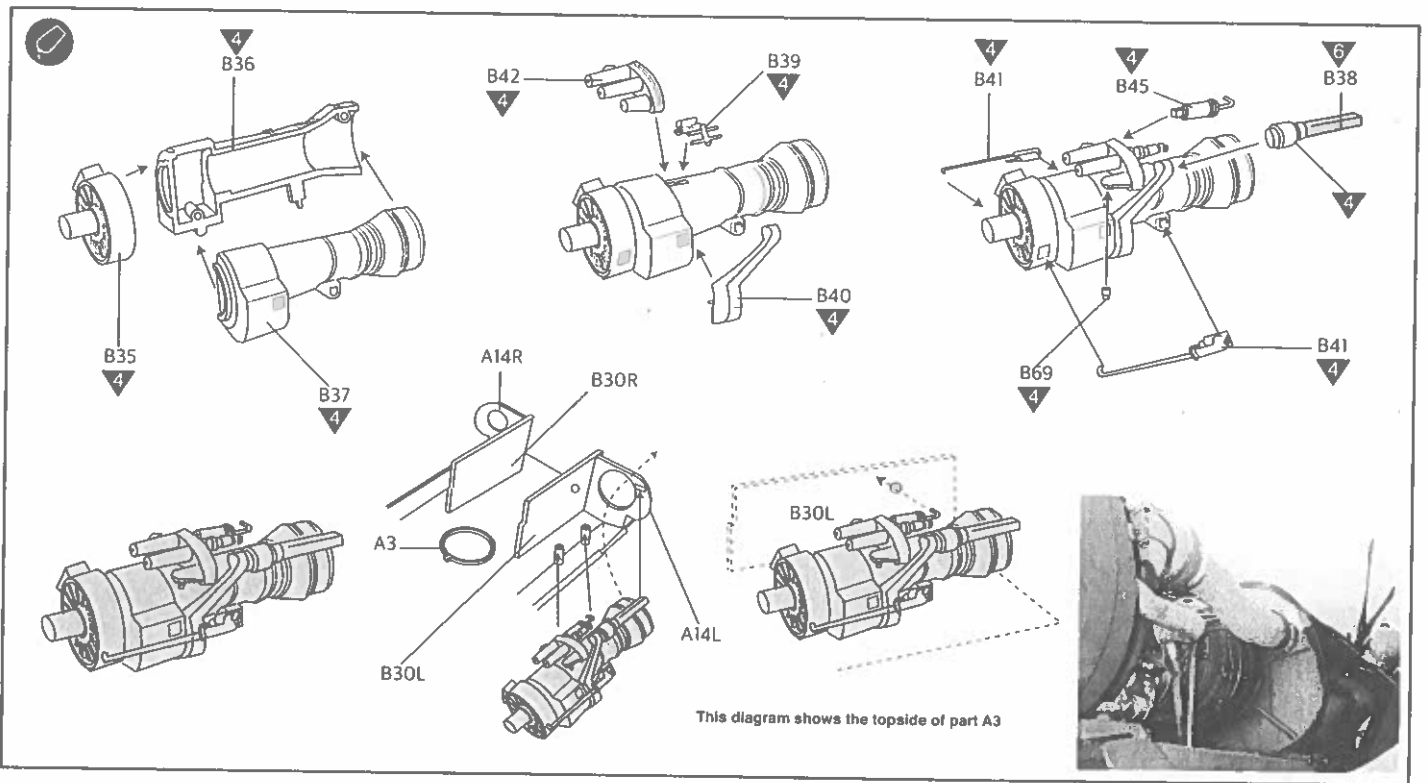
• Painting Guide/색칠가이드

★ Drill hole for Minigun mounting. Refer to Step #21

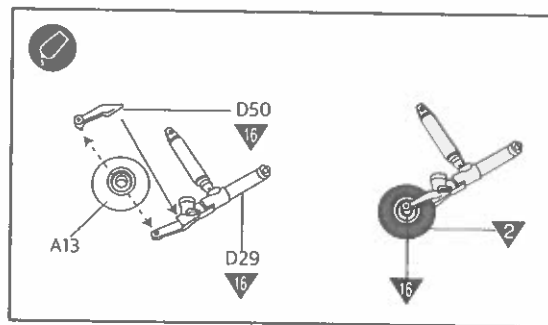
★ Drill hole for Armor Protector.



Step#15

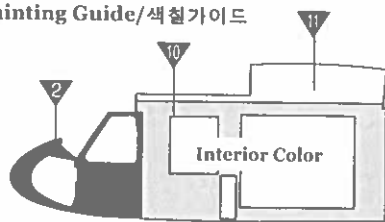


Step#16

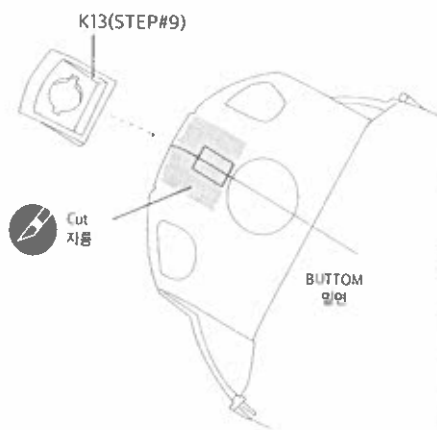
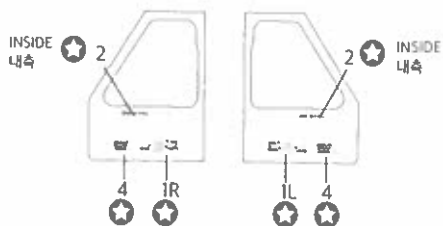


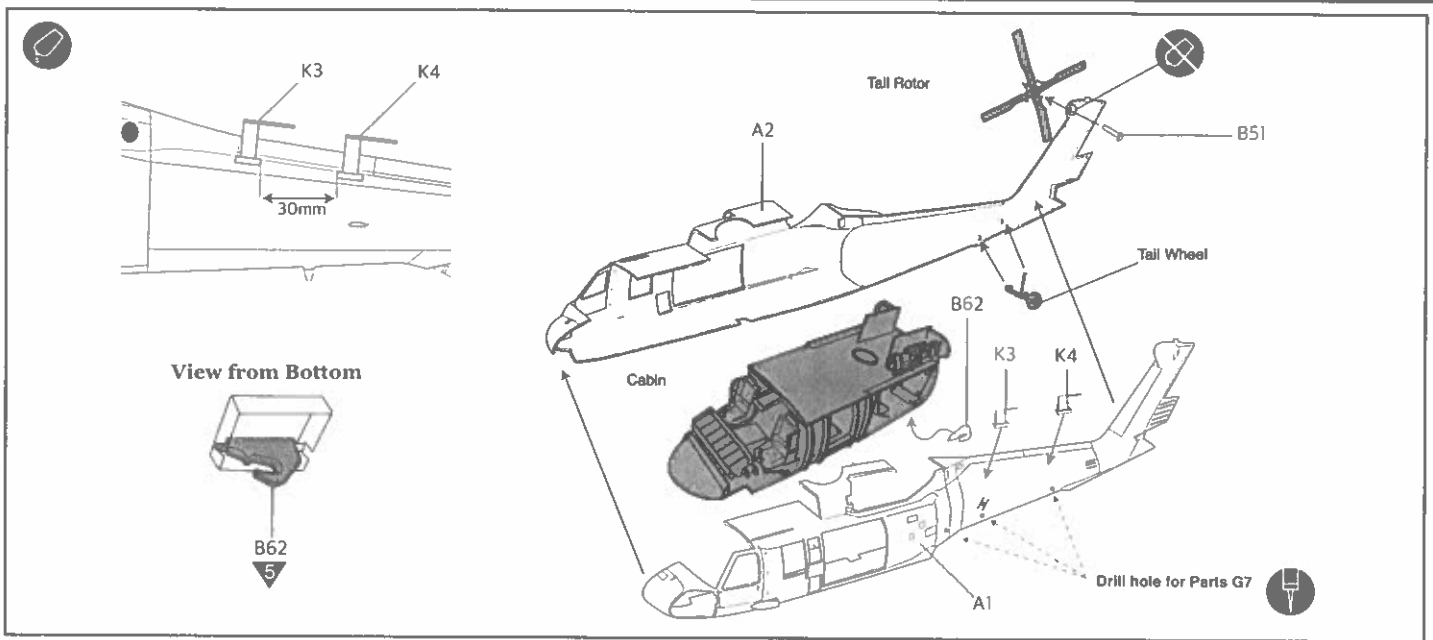
Step#17

•Painting Guide/색칠가이드

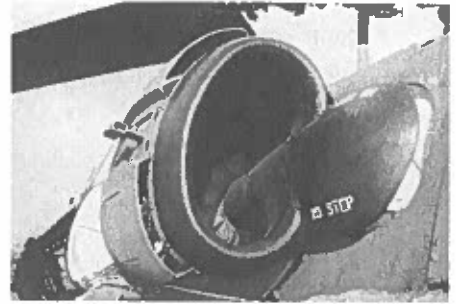
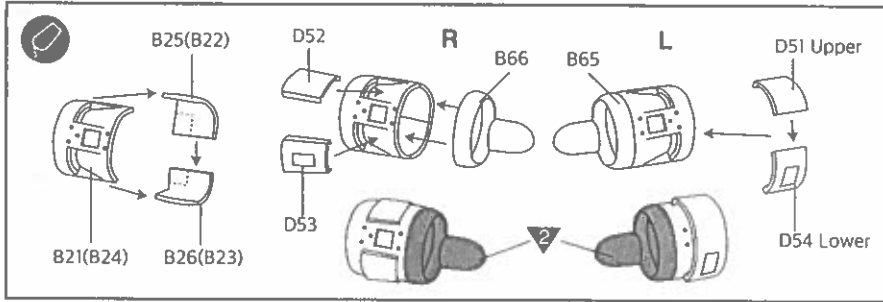


Decal placement/전사지위치



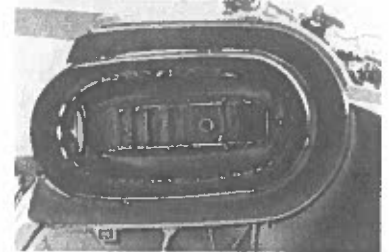
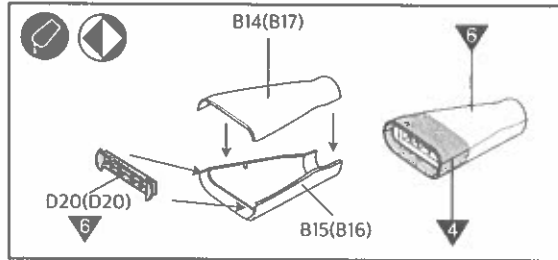


Step#18

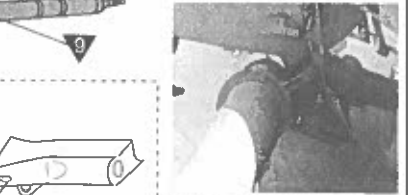
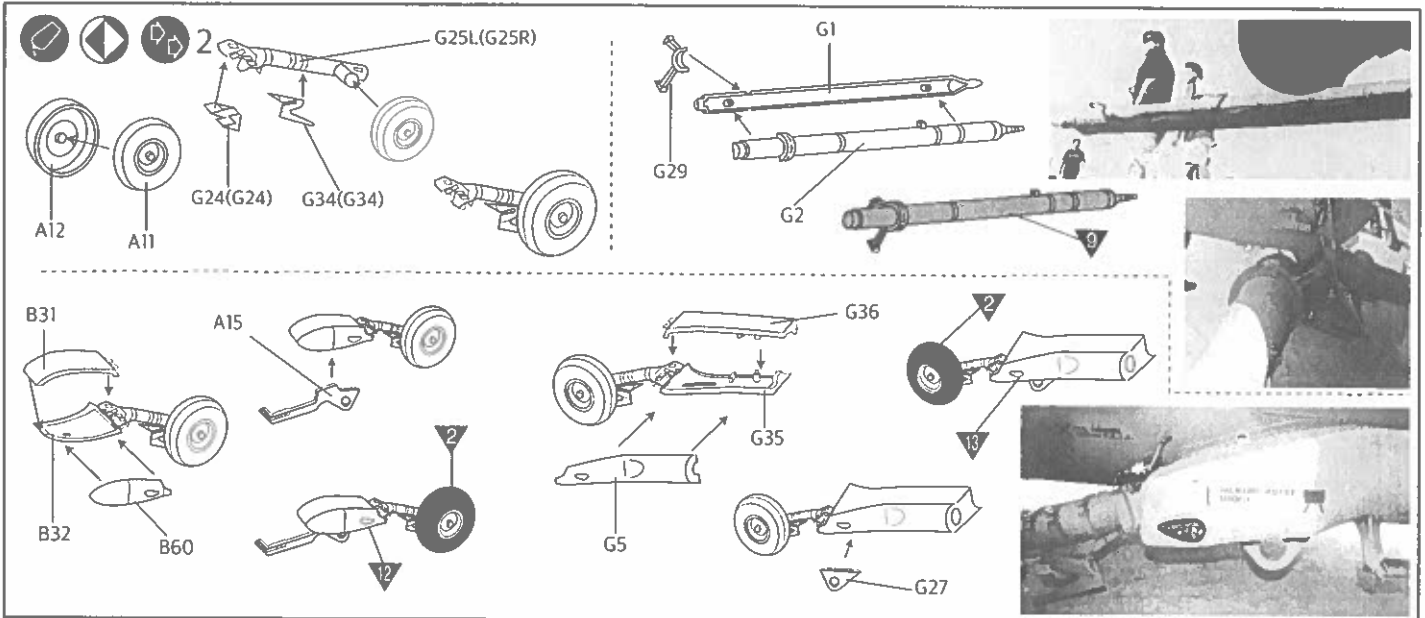


Step#19

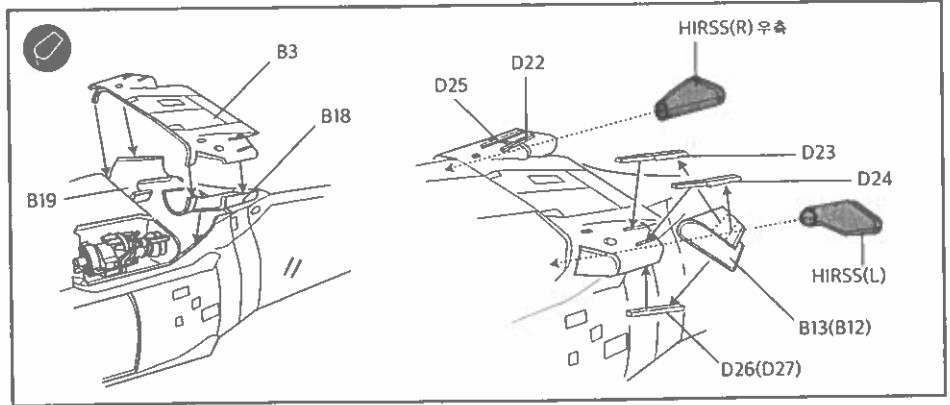
HIRSS:Hover Infrared Suppressor System



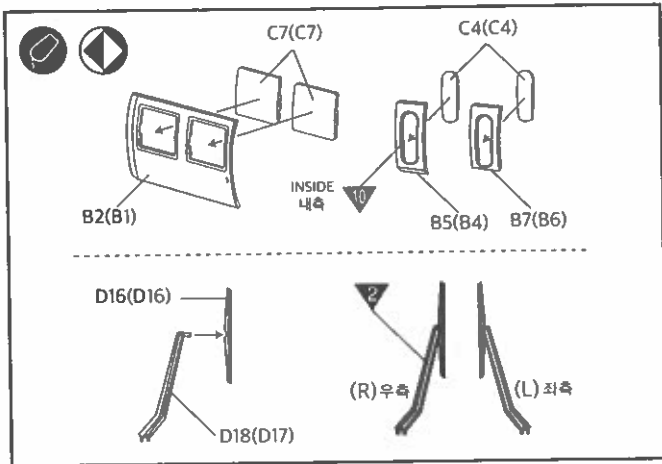
Step#20



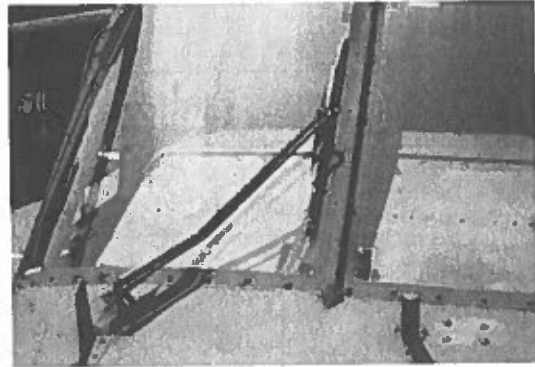
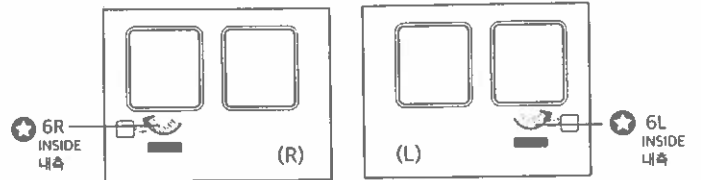
Step#21



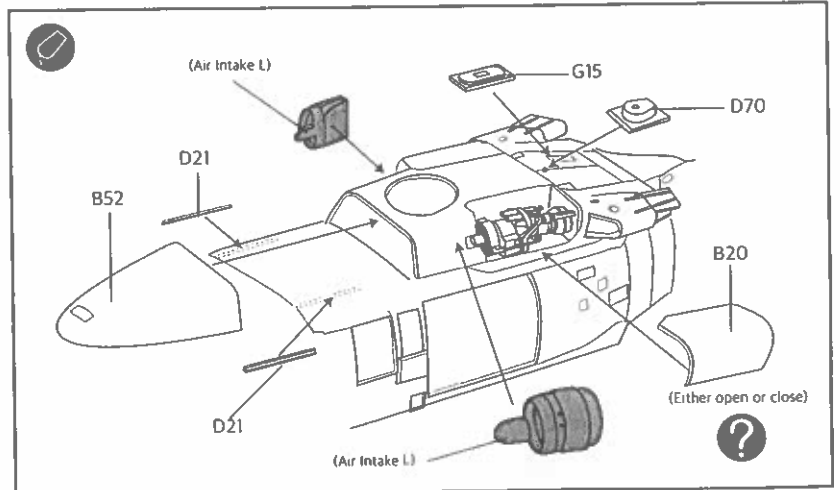
Step#22



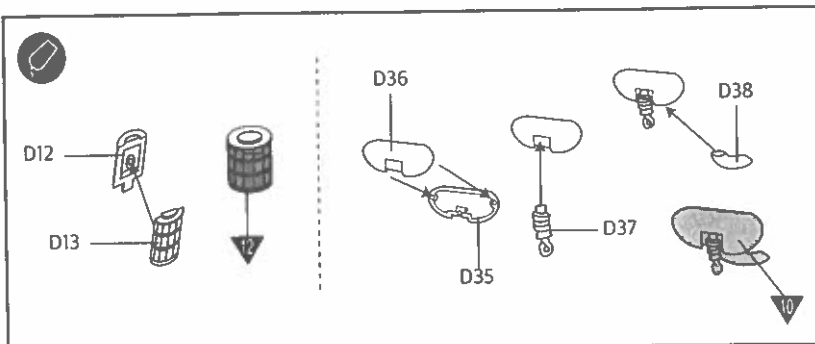
Decal placement/전사지위처



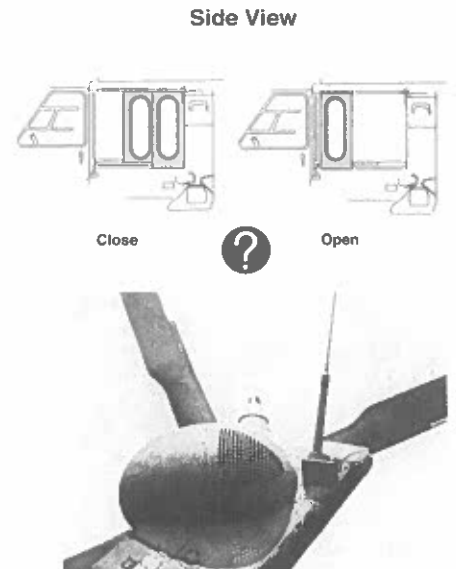
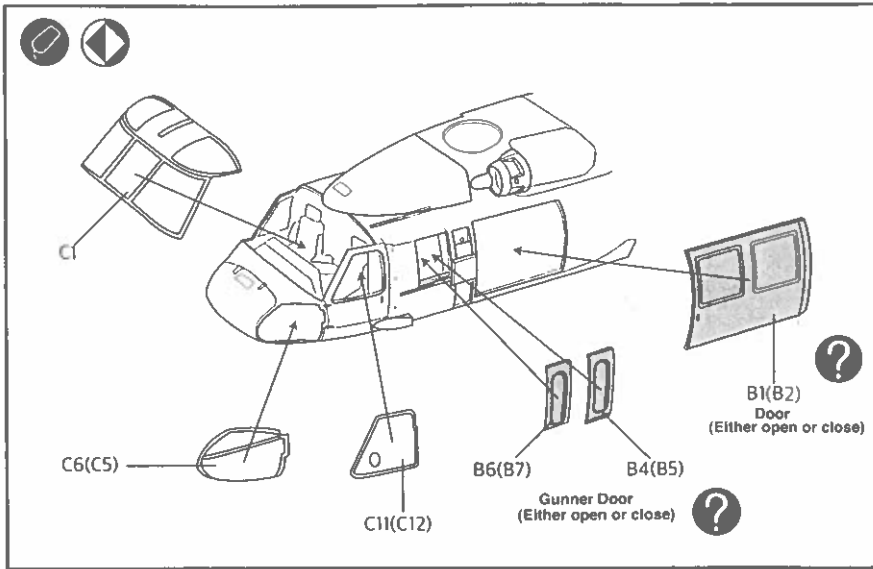
Step#23



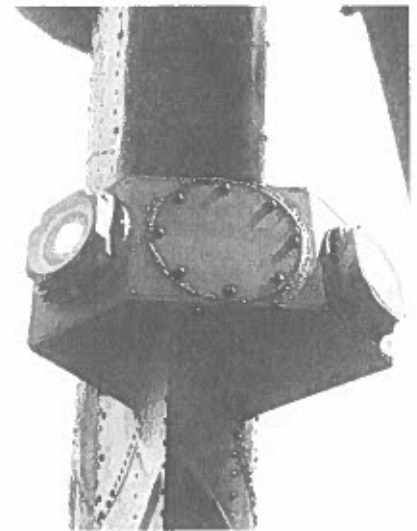
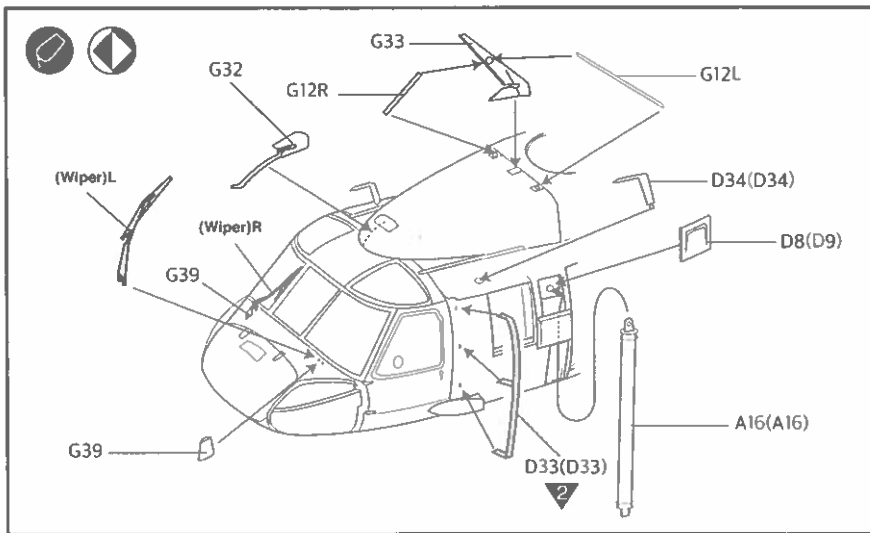
Step#24



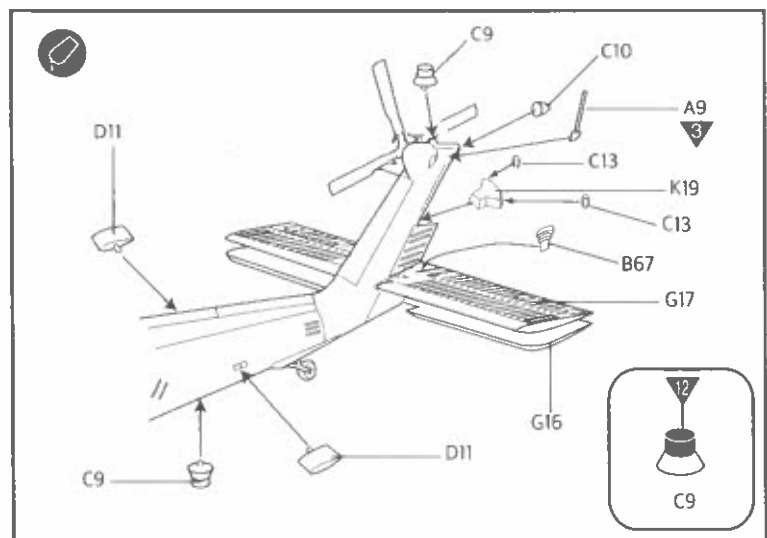
Step#25



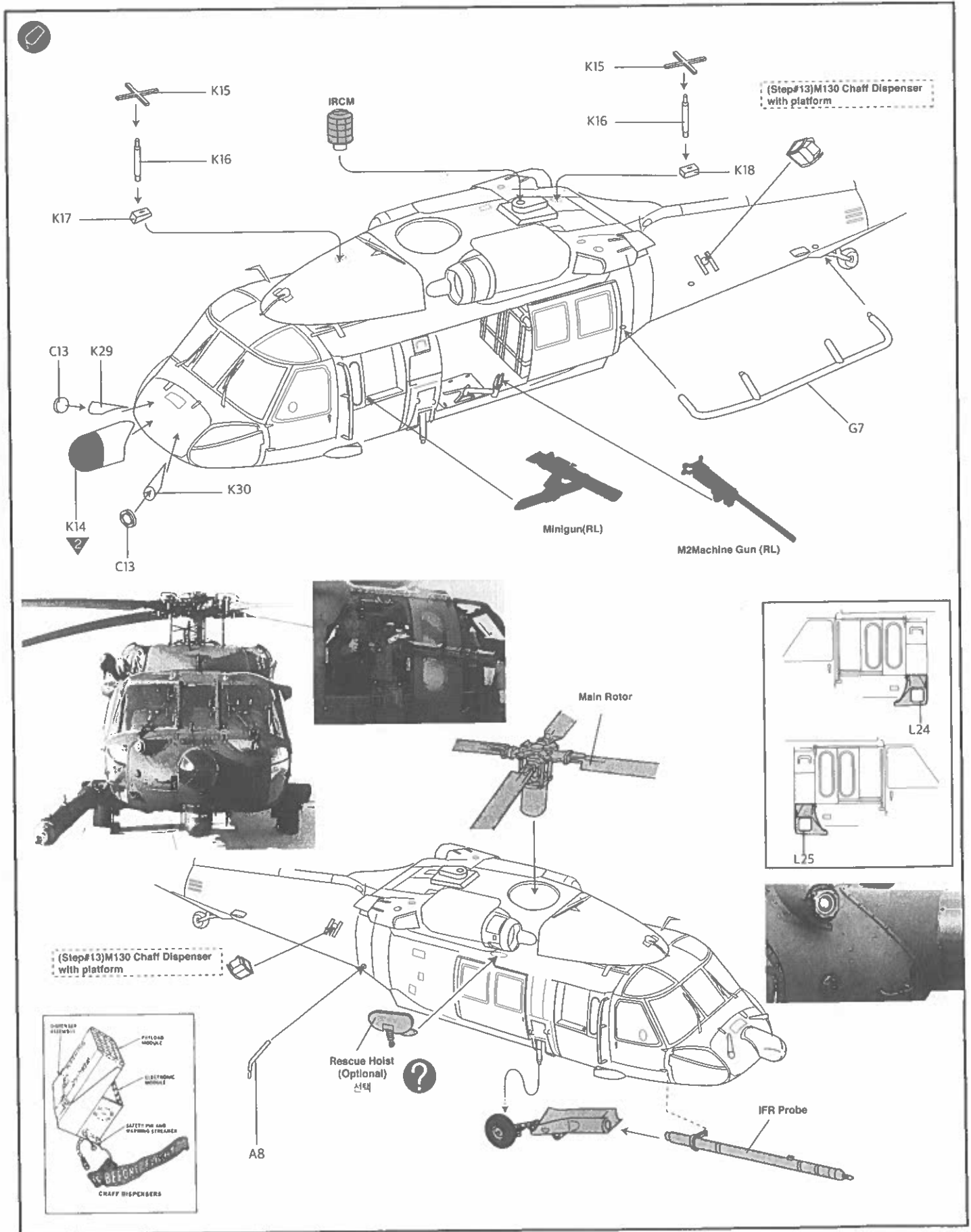
Step#26



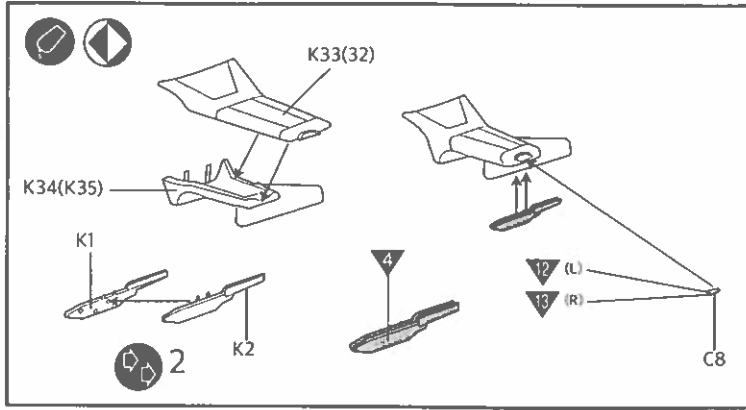
Step#27



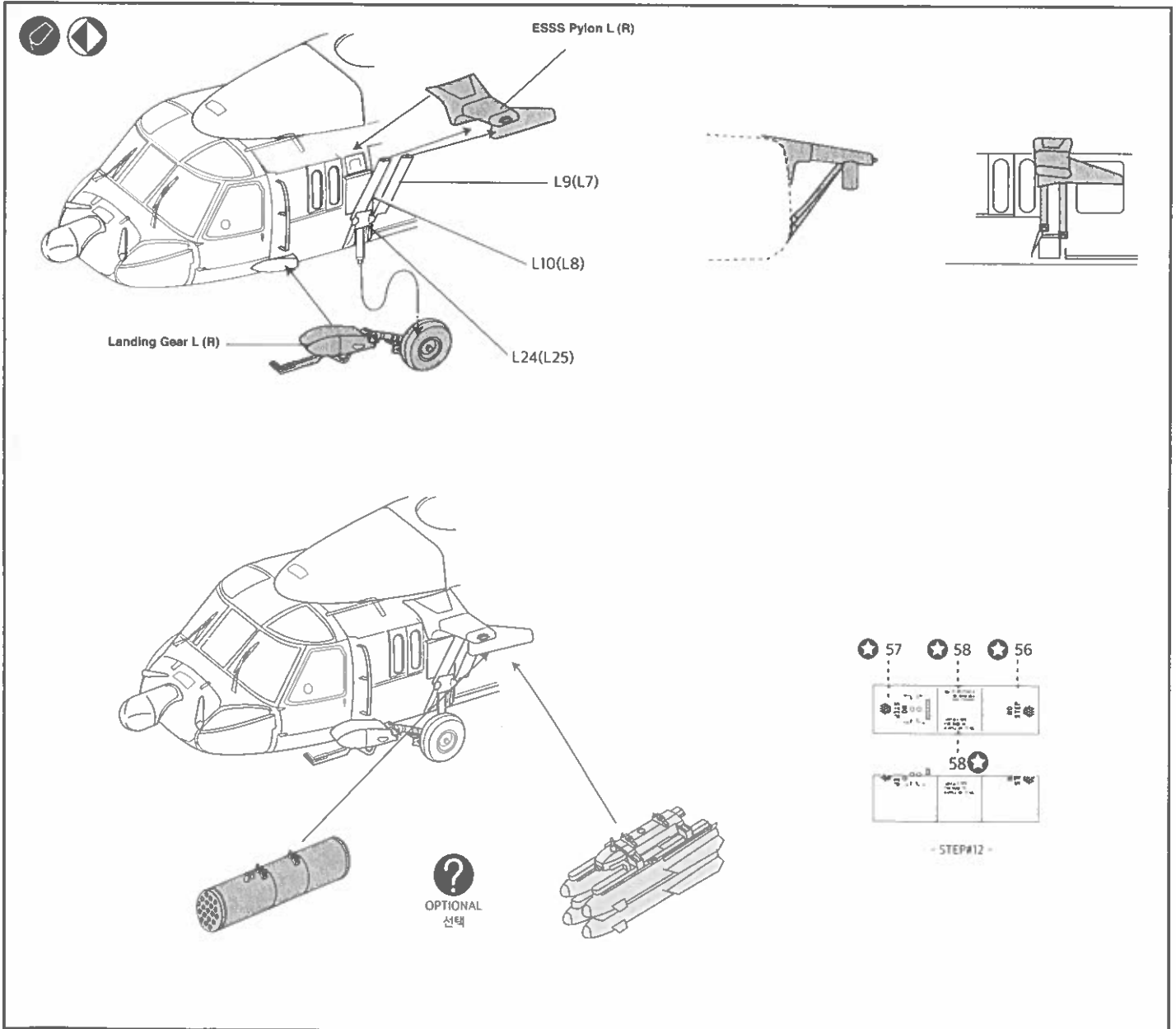
Step#28



Step#29

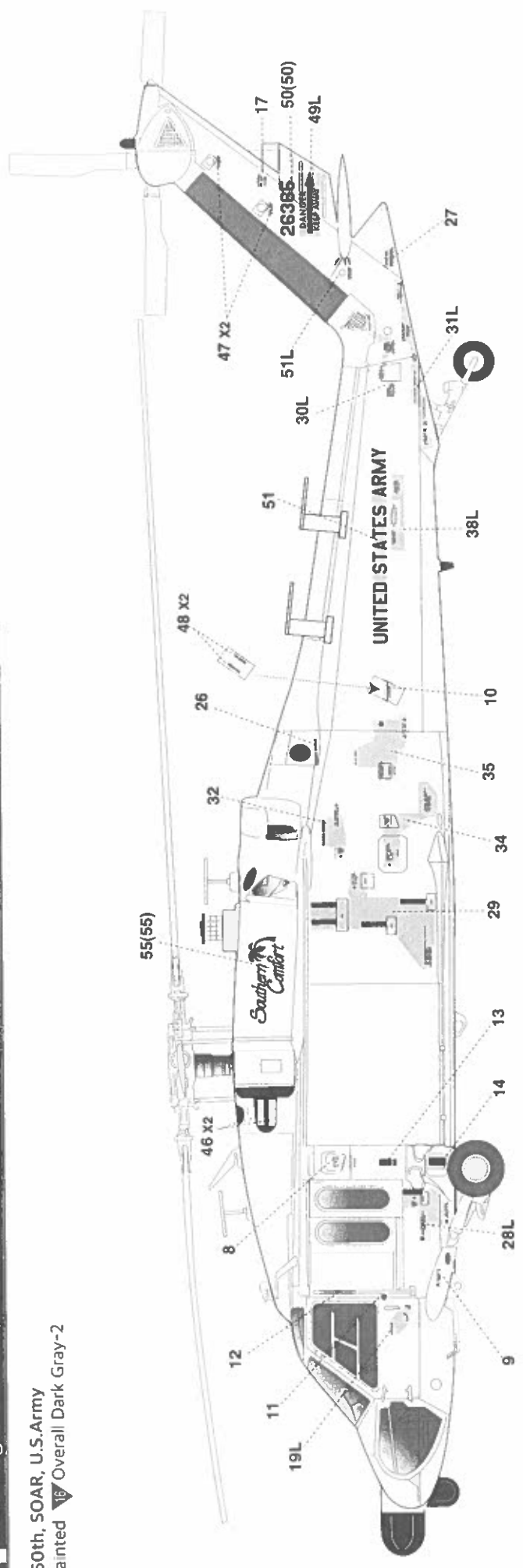


Step#30

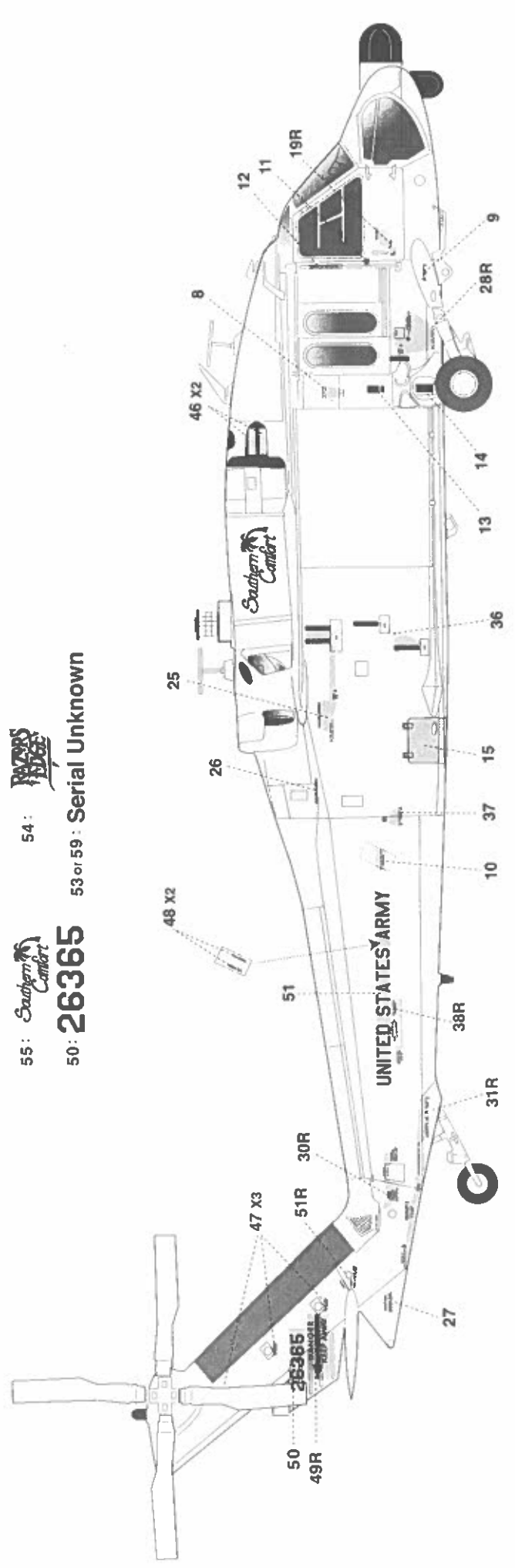


Painting & Decal placement 색칠 및 전사지 붙이기

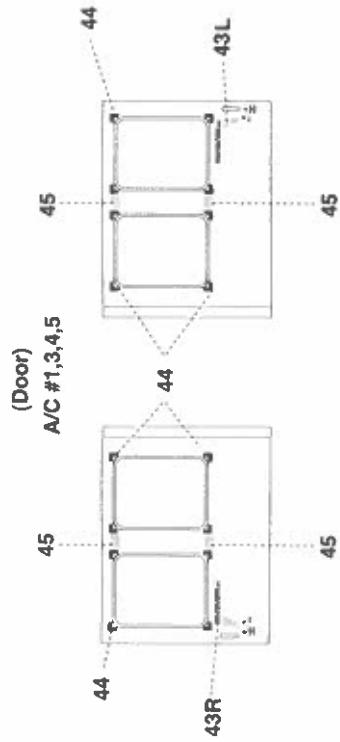
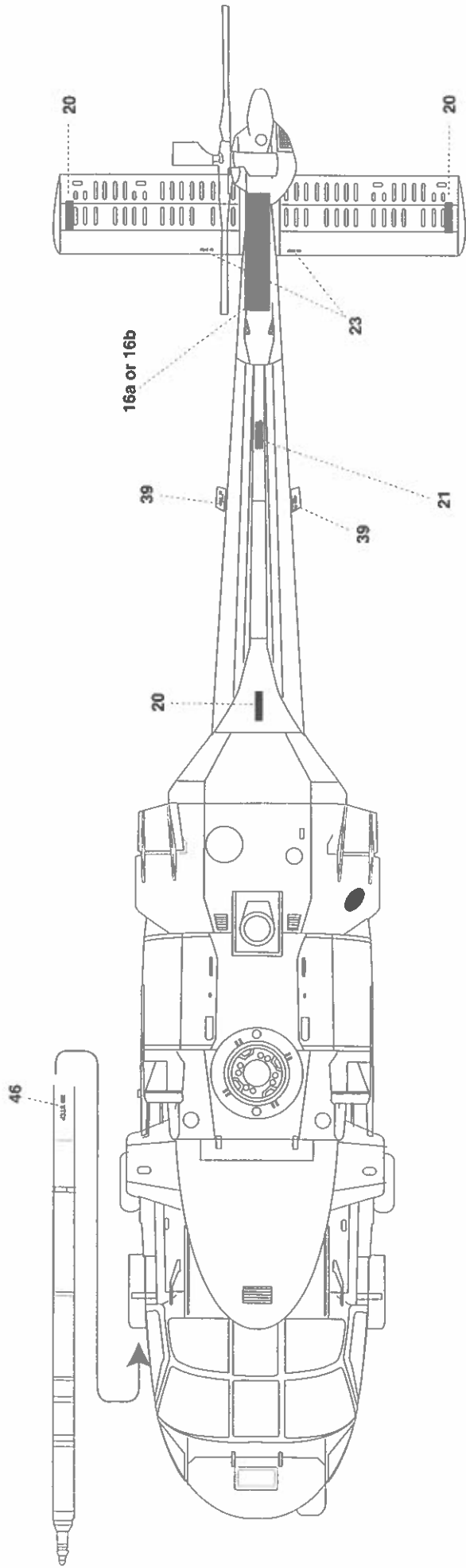
160th, SOAR, U.S.Army
 Painted Overall Dark Gray-2

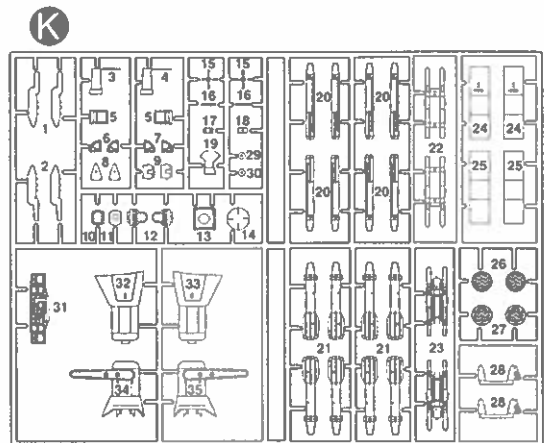
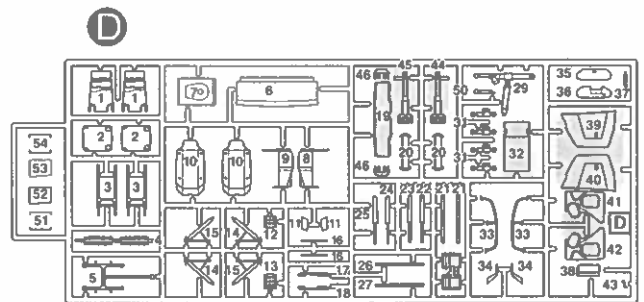
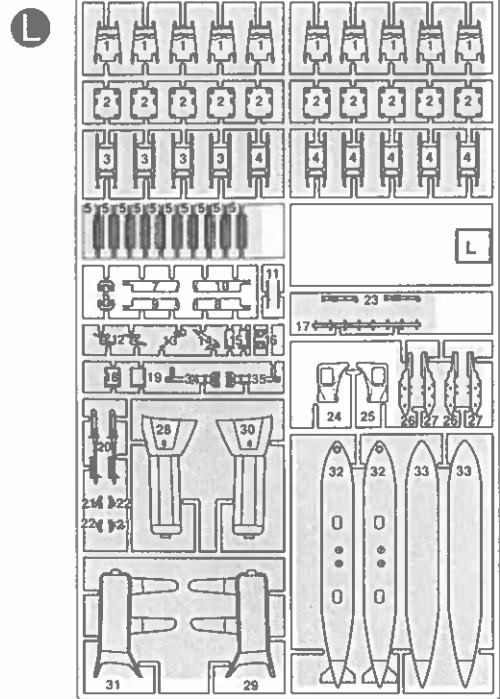
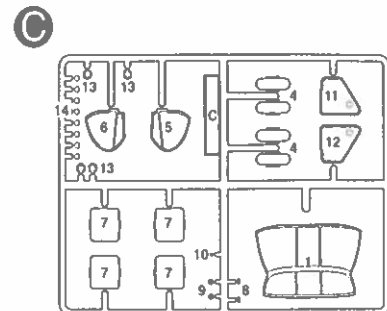
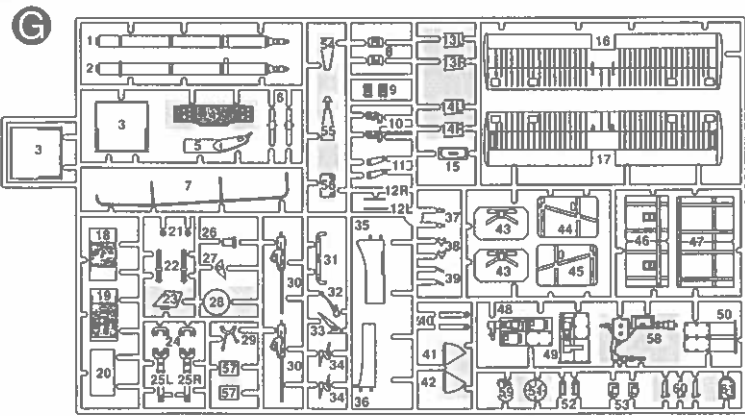
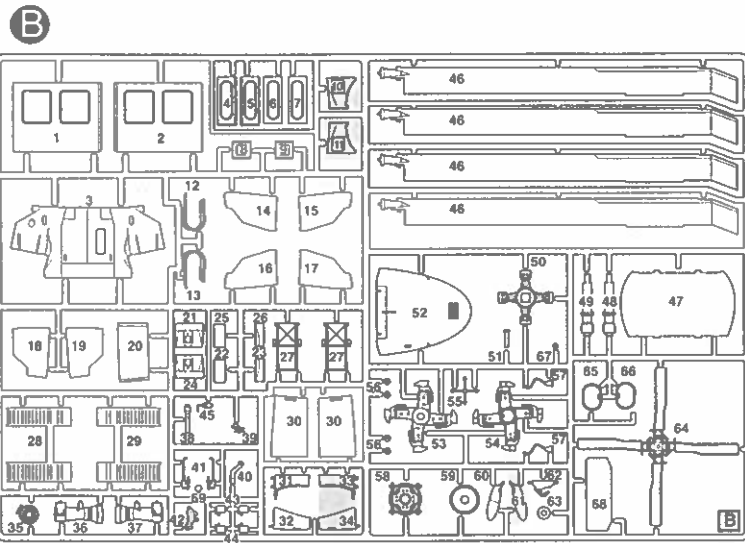
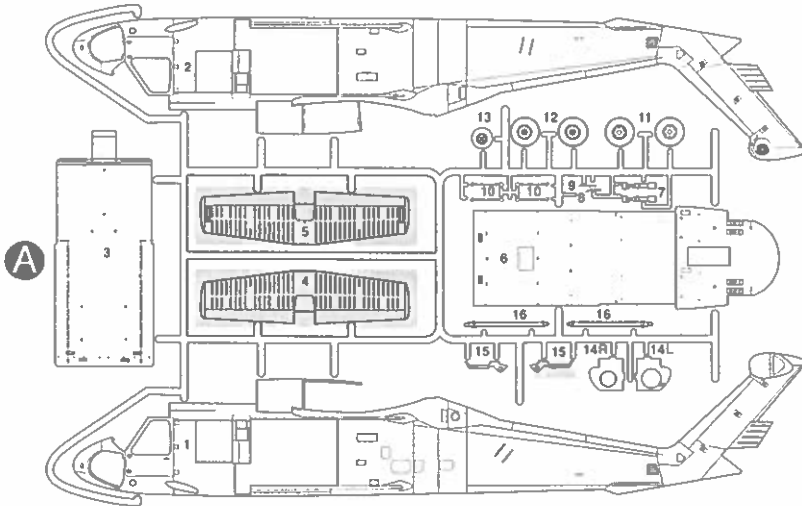


55: *Southern Comfort*
 54: *RAZORS EDGE*
 50: **26365**
 53 or 59: Serial Unknown



Painting & Decal placement 색칠 및 전사지 붙이기





Parts not for use.
 の部品は使用しません。
 불필요 부품

●Decal/전사지