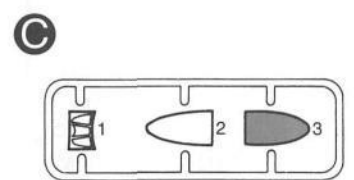
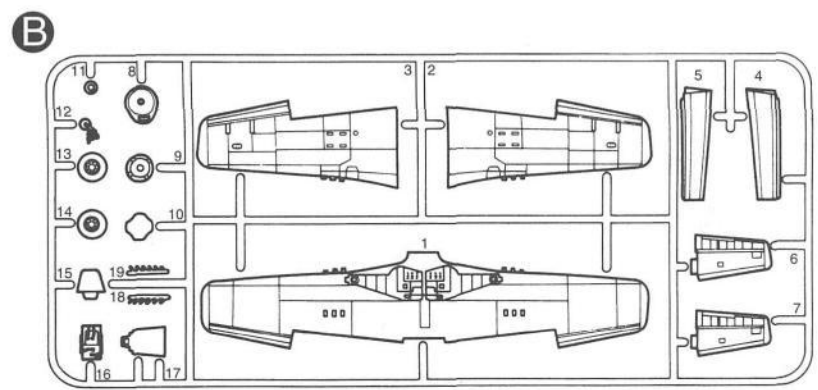
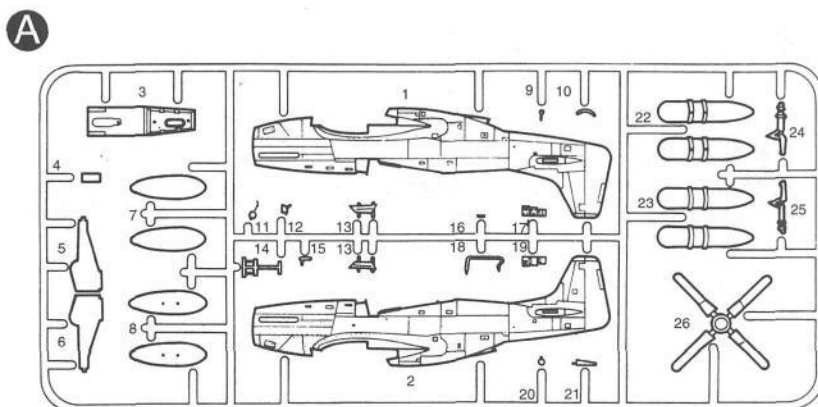
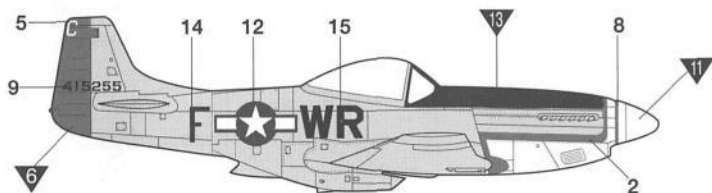
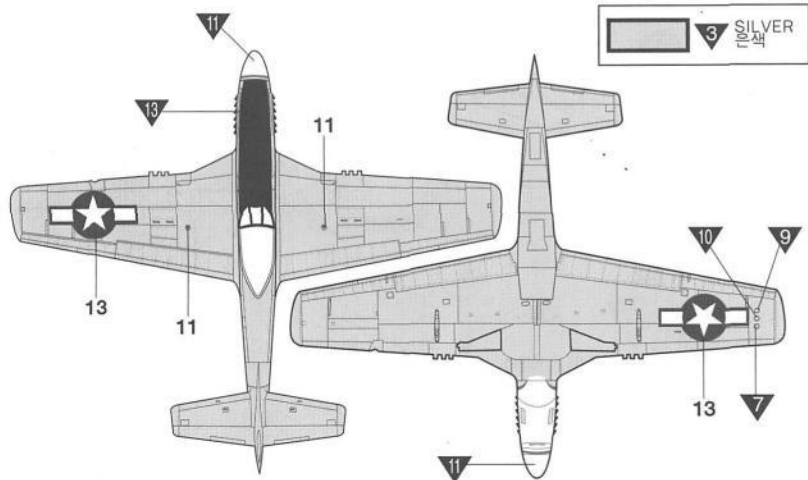
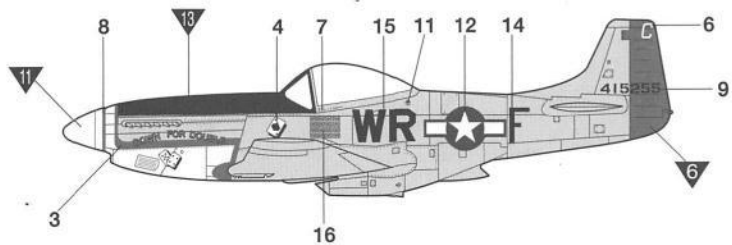
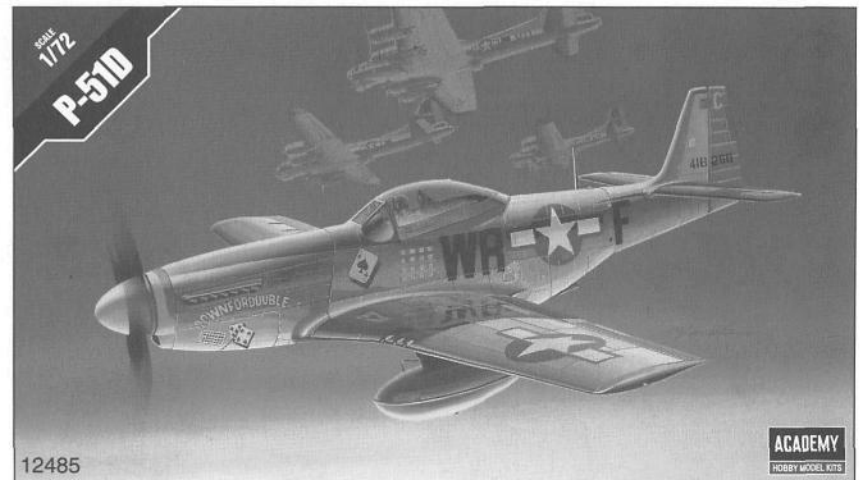


USAAF P-51D, Flown by Lt. Col Gordon Grham 354th FS/355th FG. Spring. 1945
 P-51D, 미육군항공대 제355전투항공군 제354전투비행대 콜 고던 그레이엄 1945. 봄



Unused Parts 불필요부품 CLEAR3 투명부품3



12485

Glue 접착제	Do not use glue 접착제 사용하지 마세요	3 3번 부품은 3번 부품입니다	Star 별표	9 9번 부품은 9번 부품입니다	Arrow 방향
Paintbrush 페인트칠	? 확인	Arrow 방향	Star 별표	Arrow 방향	Arrow 방향

1 FLAT BLACK	MATTSCHWARZ	NOIR MAT	フラットブラック	무광검정
2 INTERIOR GREEN	INNENGRÜN	VERT INTERIEUR	인테리어그린	인테리어 그린
3 SLVER	SILBER	ARGENT	실버	은색
4 YELLOW	GELB	JAUNE	イエロー	유광노랑색
5 METALLIC GRAY	METALLGRAU	GRIS METAL	메탈릭그레이	혹철색
6 RED	ROT	ROUGE	레드	빨강색
7 CLEAR RED	ROT, REIN	ROUGE CLAIR	클리어레드	클리어 레드
8 CLEAR BLUE	BLAU, REIN	BLEU CLAIR	클리어블루	클리어 블루
9 CAEAR ORANGE	ORANGE, REIN	ORANGE CLAIR	클리어오렌지	클리어 오렌지
10 CLEAR GREEN	GRÜN, REIN	VERT CLAIR	클리어그린	클리어 그린
11 WHITE	WEIß	BLANC	호쿠이트	유광흰색
12 KHAKI	KHAKI	KHAKI	카키	카키색
13 OLIVE DRAB	BRAUNOLIV	BRUN OLIVE	올리브드랍	국방색

<READ THIS BEFORE YOU BEGIN>
 - Study the instructions before assembling. - Check the fit of each piece before cementing it in place.
 - Do not use too much cement to get parts. - Never use cement or paint near open flame.
 - Open a window or make area well ventilated when cement or paint is in use.
 - Tear up and throw away the empty plastic bags to avoid danger of suffocation for your children.

<ALLGEMEINE HINWEISE>
 - Die Anordnung der Bauteile ist nach den Zeichnungen der Anleitung gezeichnet.
 - Die Teile vor dem Verkleben sorgfältig zusammenprüfen, um ihren Sitz zu prüfen.
 - Klebstoff nicht zu dick auftragen. - Klebstoff und Farben niemals in der Nähe einer Flamme verwenden.
 - Während der Benutzung mit Zugluft oder Frischluft (z.B. öffnen des Fensters, sorgen
 - Bausatz vor kleinen Kindern fernhalten. Verhindern Sie, daß Kinder giftige Bauteile in den Mund nehmen oder Plastiktüten über den Kopf ziehen.

■ 조립하기 전에
 - 부품들 조립하기 전에 설명서를 잘 읽어본 후 조립한다. - 부품들 조립하는 동안이나 나열된 대로 조립한다. - 접착제 사용할 곳과 사용하지 않는 곳에 주의하고 너무 많이 사용하지 않는다.
 - 접착제나 페인트나 염색제를 사용할 때는 창문을 열어 환기를 시키고 화기를 끈다. - 사용 후 남은 부품은 어린 아이들의 손이 닿지 않도록 처리한다.

<LISEZ CE QUI SUIT AVANT DE COMMENCER LE MONTAGE>
 - Étudier les schémas d'assemblage. - Vérifier que chaque pièce soit bien conforme avant de la coller à sa place.
 - N'utilisez pas trop de colle pour assembler les pièces. - Ne faites jamais brûler la colle ou peinture à proximité d'une flamme.
 - Aérer soigneusement la pièce ou le lieu où vous travaillez pendant le montage.
 - Après avoir sorti les pièces du sac en plastique, débarrassez le sac des débris que les enfants ne le maintient sur sa tête et ne s'étouffent.

(組み立てる前に)
 -組み立てる前に説明書をよく読んで、各部品の取り付け位置や接着剤の塗り方を確認してください。
 -接着剤や塗料を火のそばで乾かさないでください。また、乾かすときは換気をしてください。
 -作業中は子供が近づかないように注意してください。また、作業後は子供が近づかないように注意してください。
 -組み立てた後は説明書に従って、子供が近づかないように注意してください。

주의 WARNING!

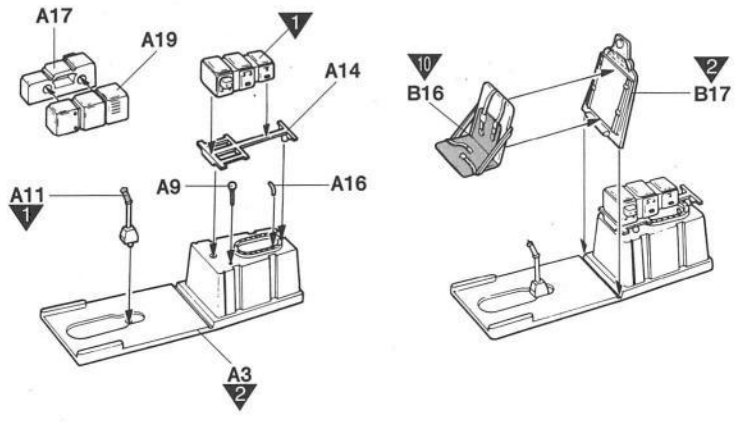
▲ 보호자 분들을 반드시 읽어 주십시오.

- 조립하기 전에 설명서를 잘 읽어 내역을 충분히 이해한 상태에서 조립하십시오.
- 부품들 조립하는 동안이나 나열된 대로 조립하십시오. 접착제 사용할 곳과 사용하지 않는 곳에 주의하고 너무 많이 사용하지 않습니다.
- 접착제나 페인트나 염색제를 사용할 때는 창문을 열어 환기를 시키고 화기를 끈다. 사용 후 남은 부품은 어린 아이들의 손이 닿지 않도록 처리하십시오.
- 제품 및 부품이 표지된 바깥쪽에는 개봉 후 즉시 어린이의 손이 닿지 않는 곳에 잘 보관하십시오. 어린이의 접근을 막기 위해 어린이가 접근할 수 없는 곳에 잘 보관하십시오.
- 제품 및 부품이 표지된 바깥쪽에는 개봉 후 즉시 어린이의 손이 닿지 않는 곳에 잘 보관하십시오.
- 제품 및 부품이 표지된 바깥쪽에는 개봉 후 즉시 어린이의 손이 닿지 않는 곳에 잘 보관하십시오.

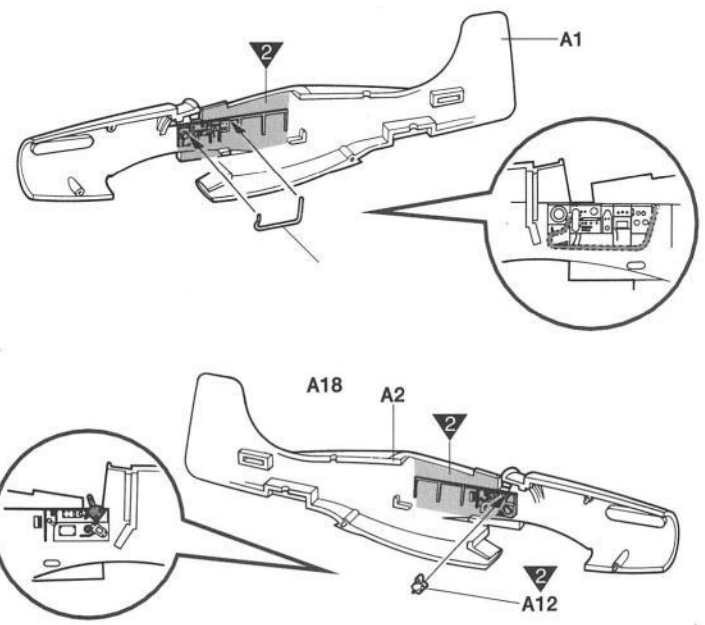
주의 WARNING!

- Before starting to assemble, read the instruction manual very carefully to understand well everything of the instructions.
- Before cutting a part off sprue, check the part number again and use proper tool such as nipper to cut it clearly. Use care not to hurt in use of modeling knife to cut or trim parts.
- Never put small parts in the mouth to avoid any danger of suffocation by accidentally swallowed ones. ■ Never let children less than 3 years old have it to avoid any danger of taking it.
- The product may have some protruding parts for functional reasons and take care of handling it always.
- After cutting a part off sprue, trim it clearly to assemble and the wastes should be properly sorted to dispose.
- Plastic bags packed with the product and parts should be disposed in a proper place immediately to keep out of children to avoid any danger of suffocation by pulling it over head or putting it over face.
- Before using modeling colors or cement, open windows to keep the room well ventilated and do not use near fire or flame. After using them, keep in a proper place out of children.

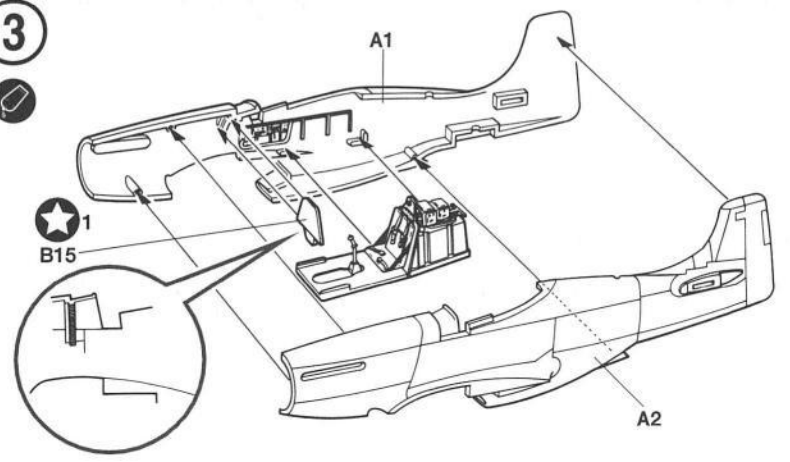
1



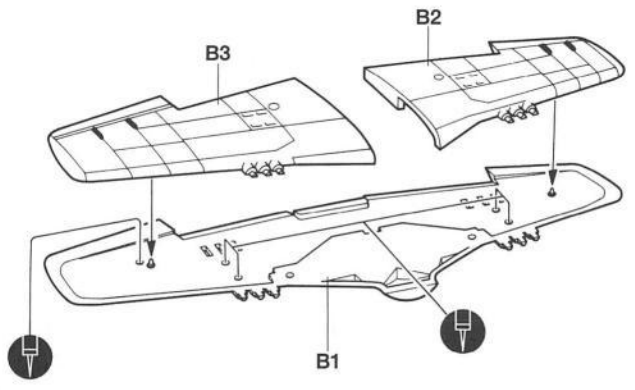
2



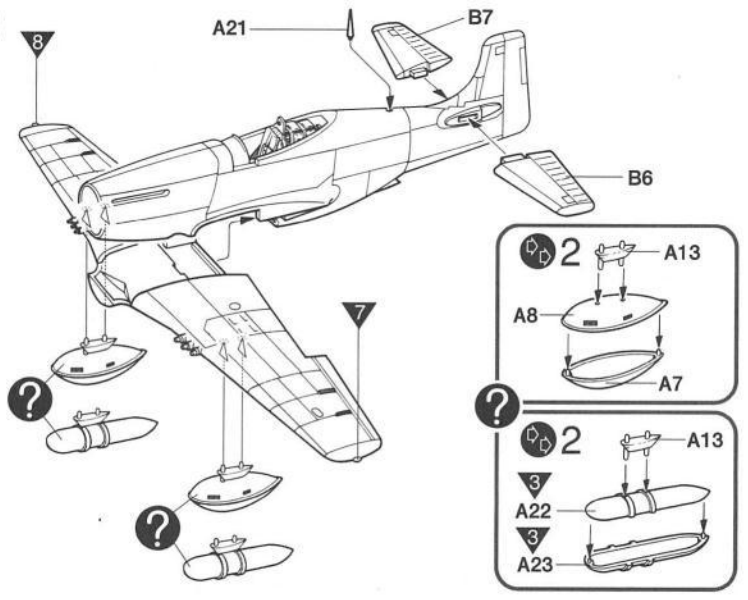
3



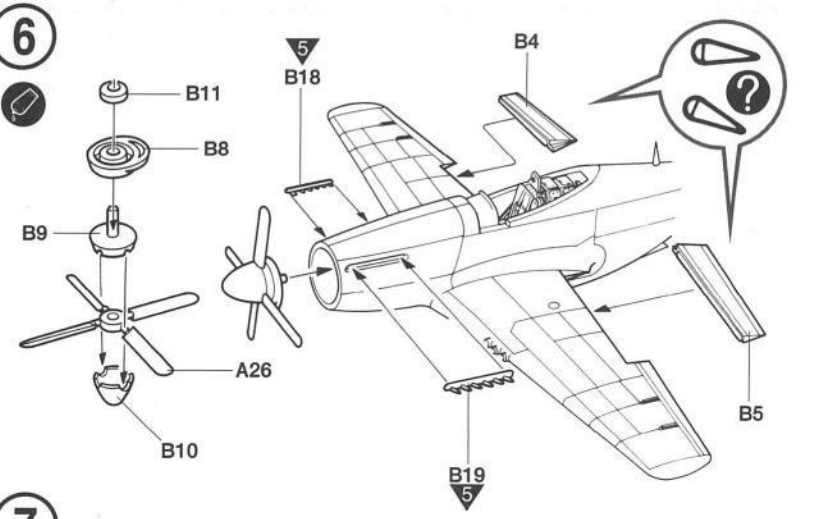
4



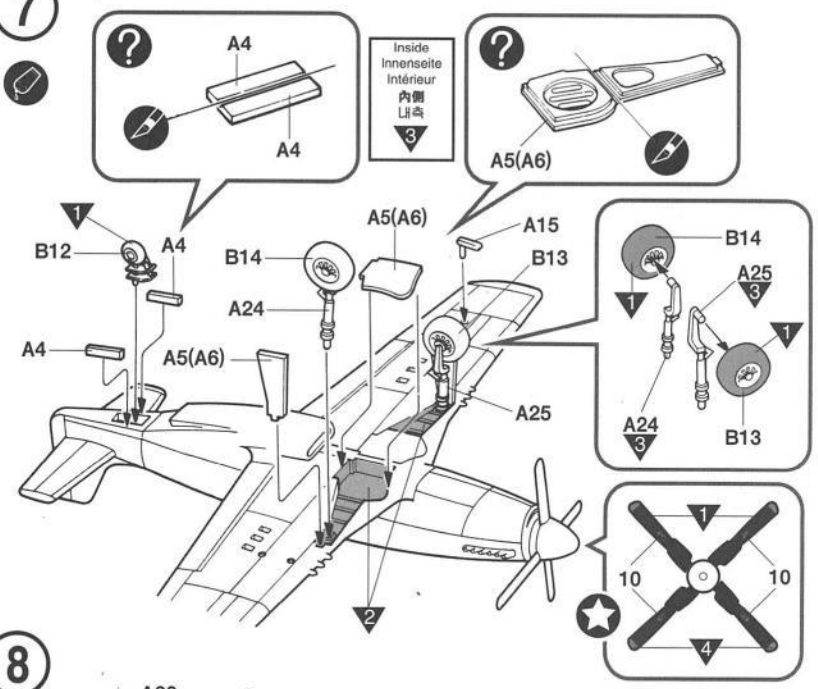
5



6



7



8

