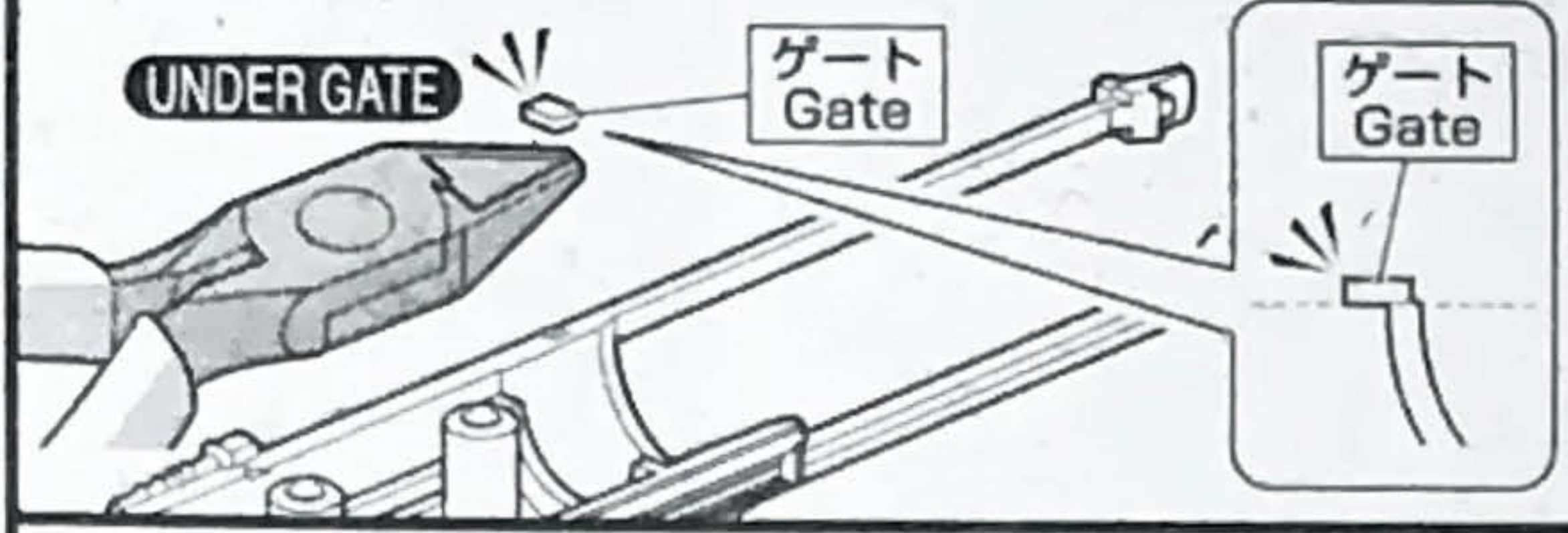


アンダーゲートの切り取りかた Trimming "under-gate" material

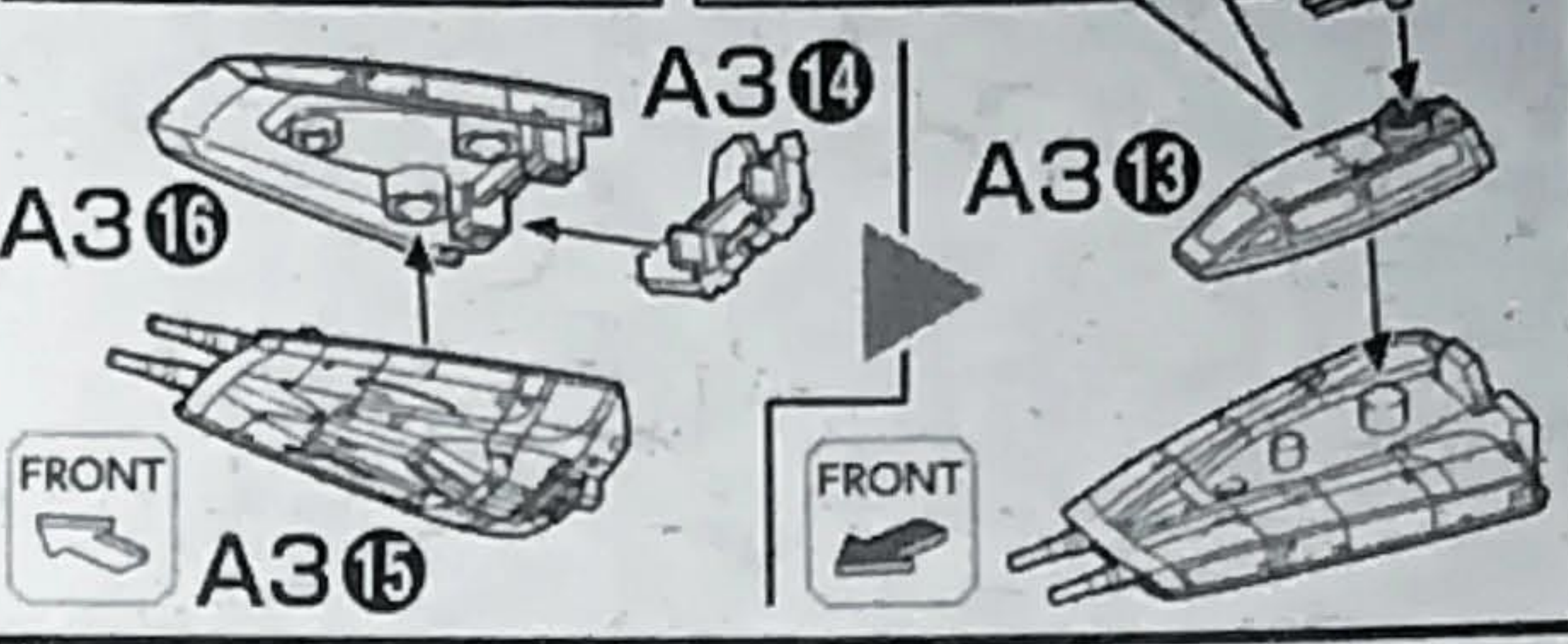
※ **UNDER GATE** と表記されているパーツには裏側等にゲートがあります。▶ の印が付いている部分は忘れないようにきれいに切り取ってください。

* Parts designated **UNDER GATE** have excess sprue on their inner or back sides. Make sure to trim the portions indicated by the ▶ arrow.

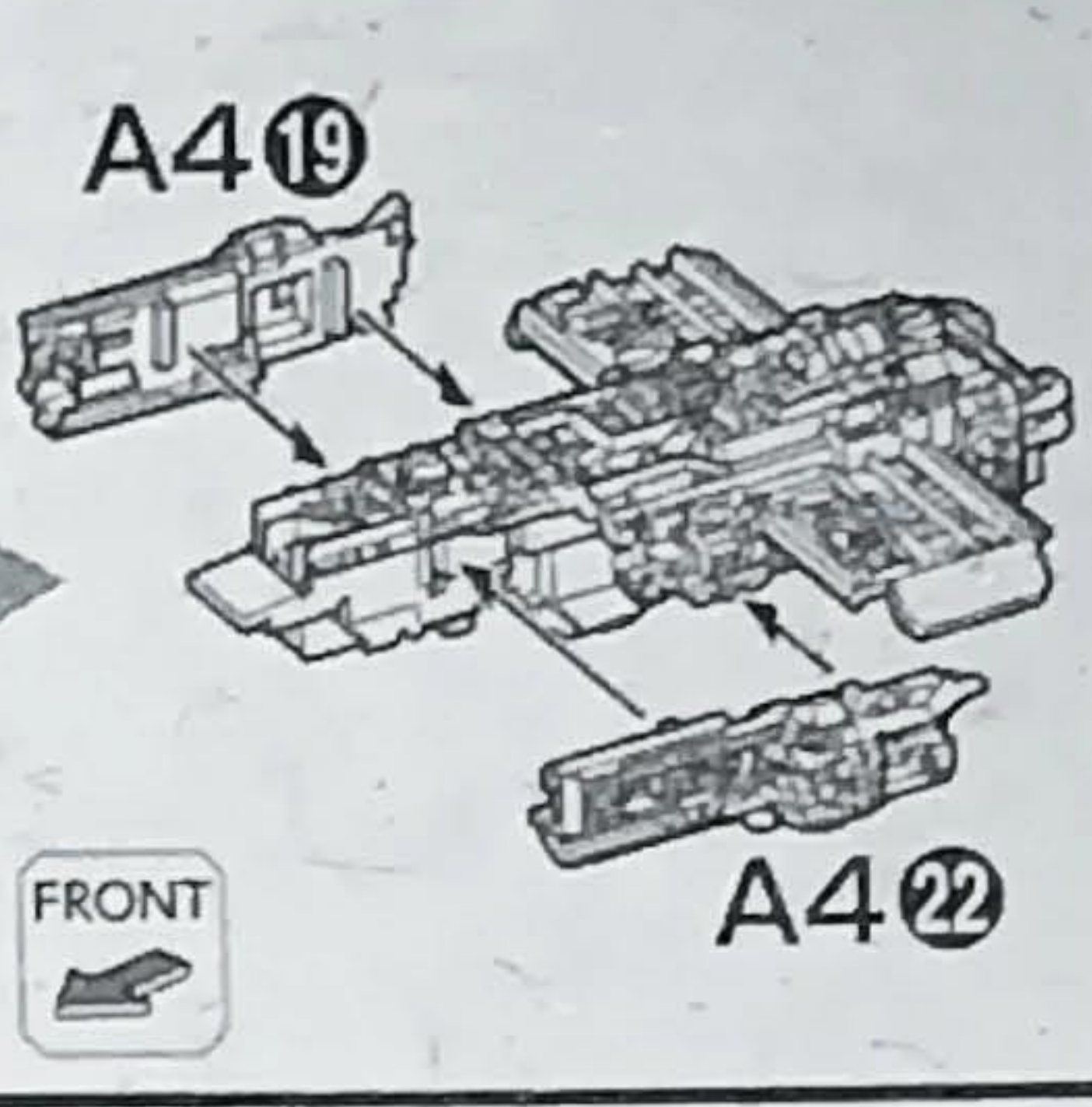
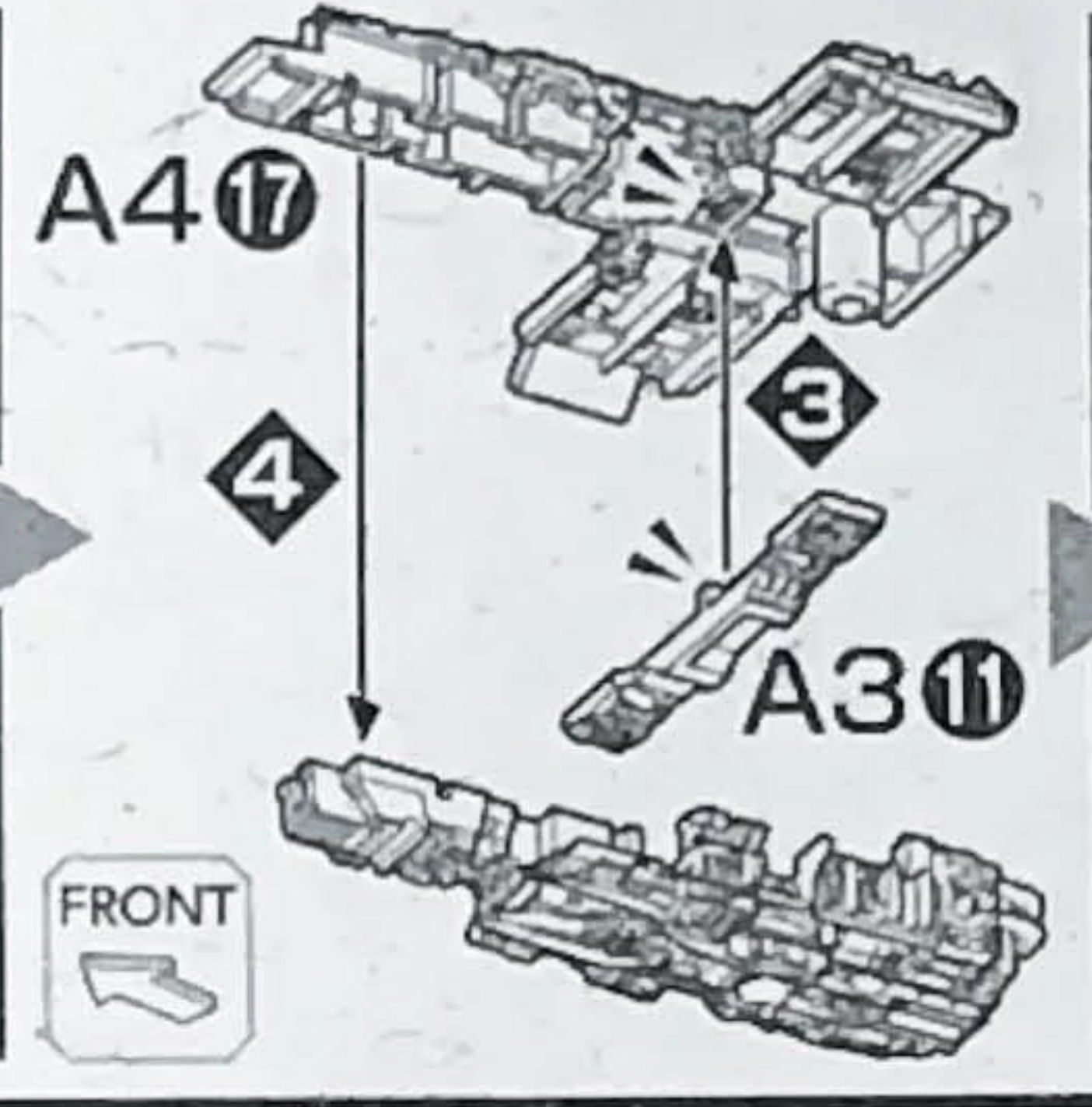
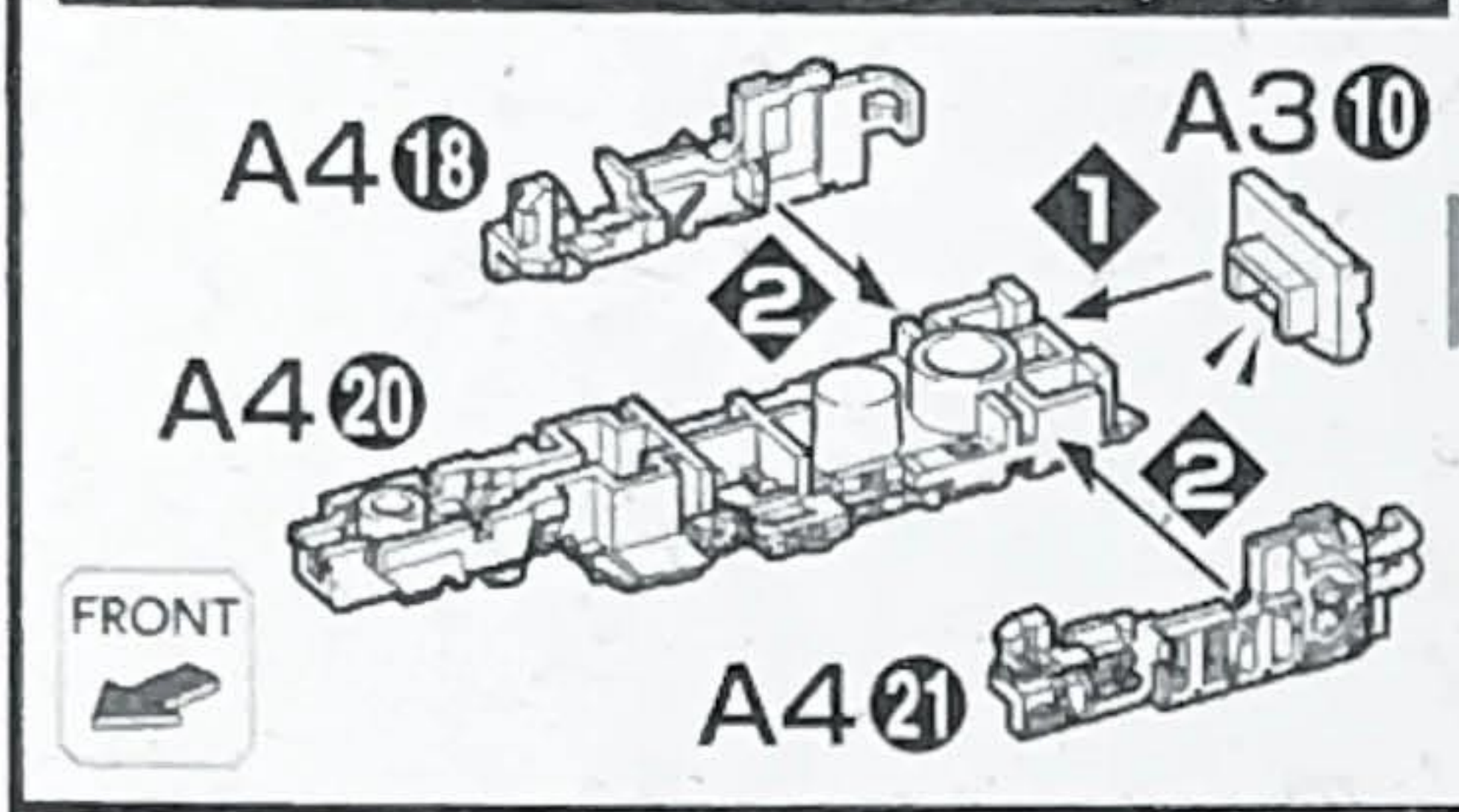


※シールの貼り位置はシール指示を参照ください。
* For sticker locations, refer to the sticker instructions.

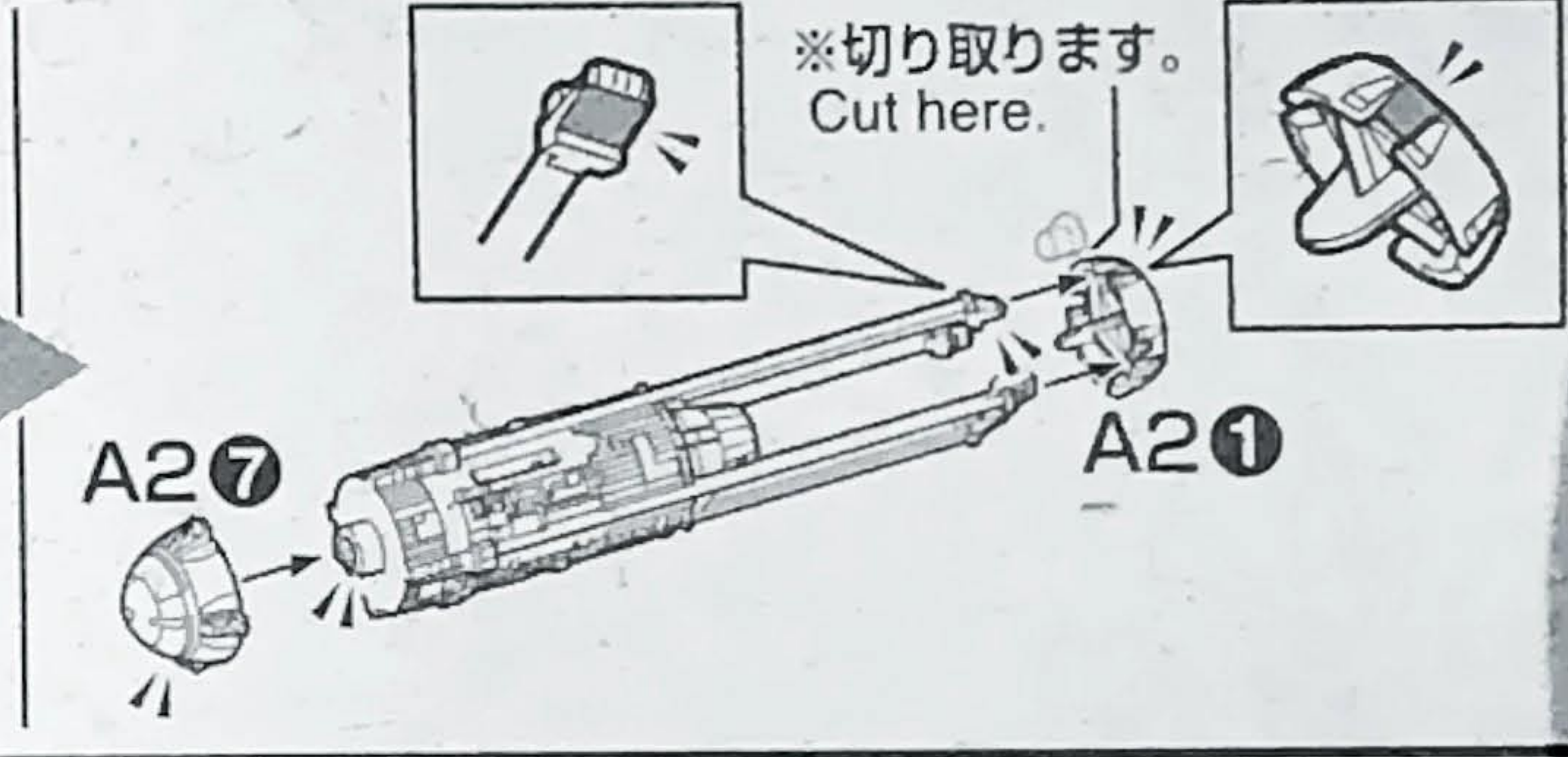
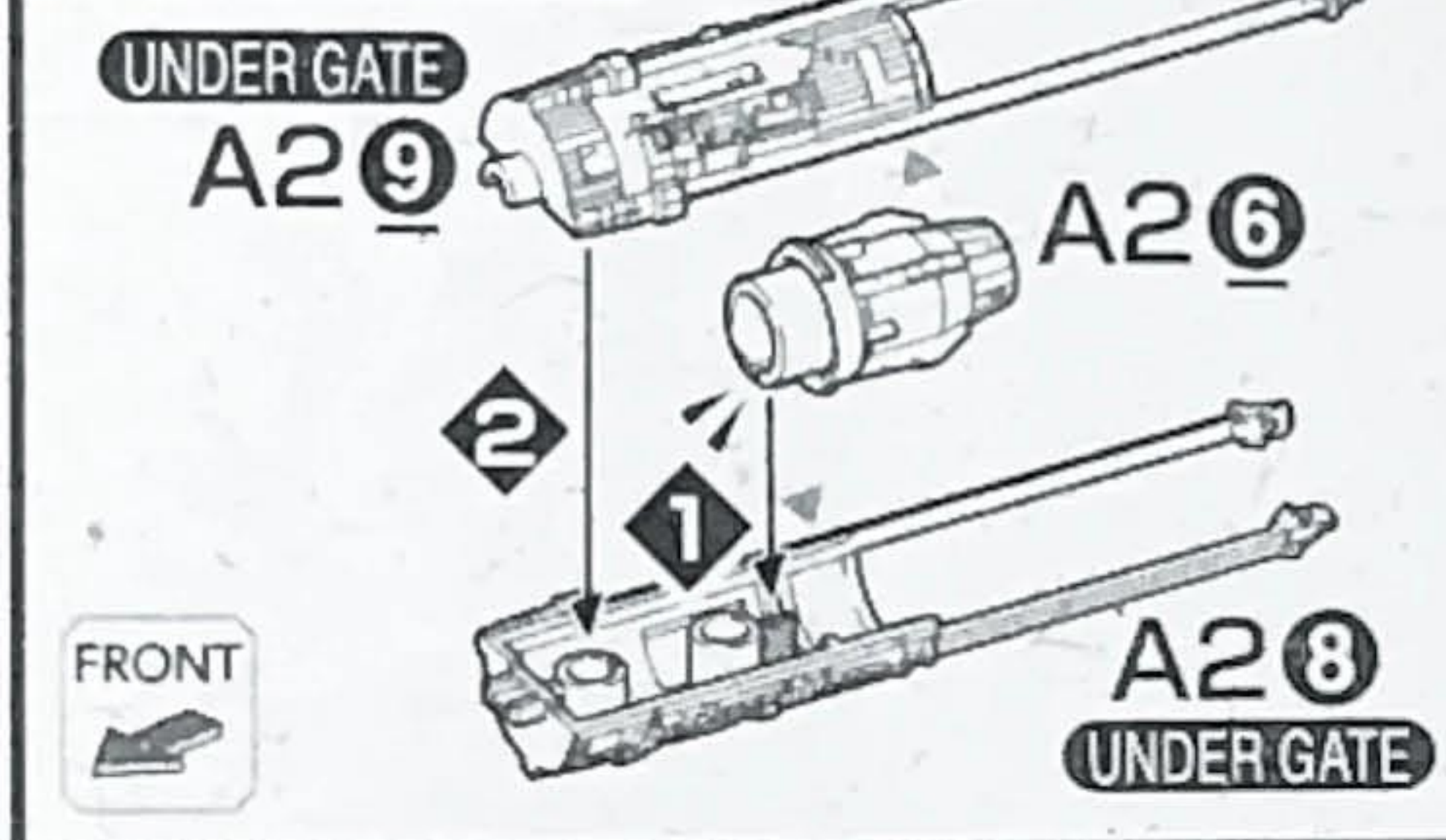
シール④ ※先に貼ります。
Sticker④ * Apply sticker first.



※①→②の順番で組み立てましょう。
* Assemble in numerical order ①, ②, ...



ENGINE A



ENGINE B

