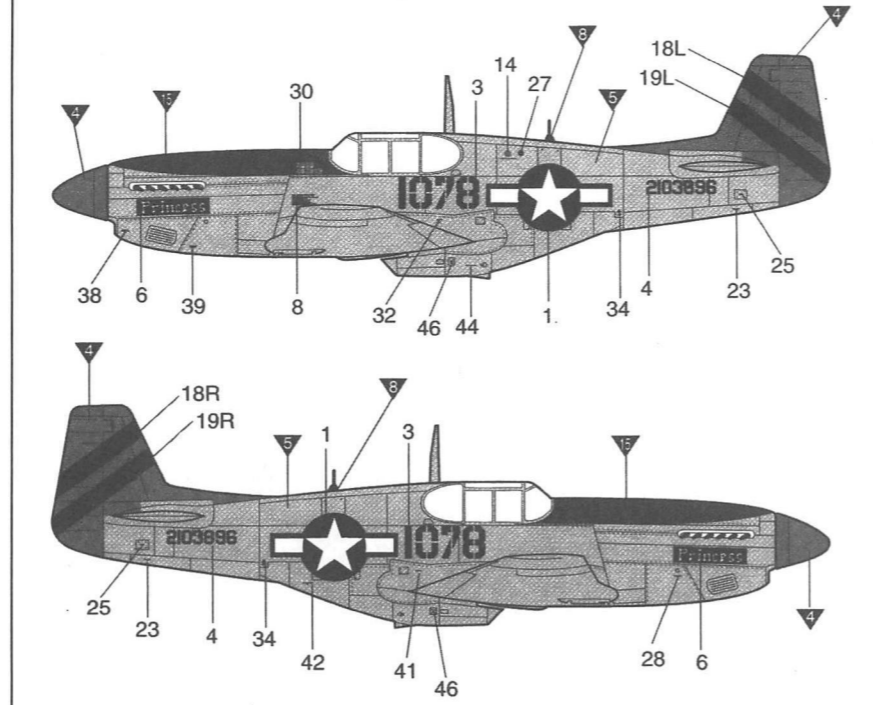
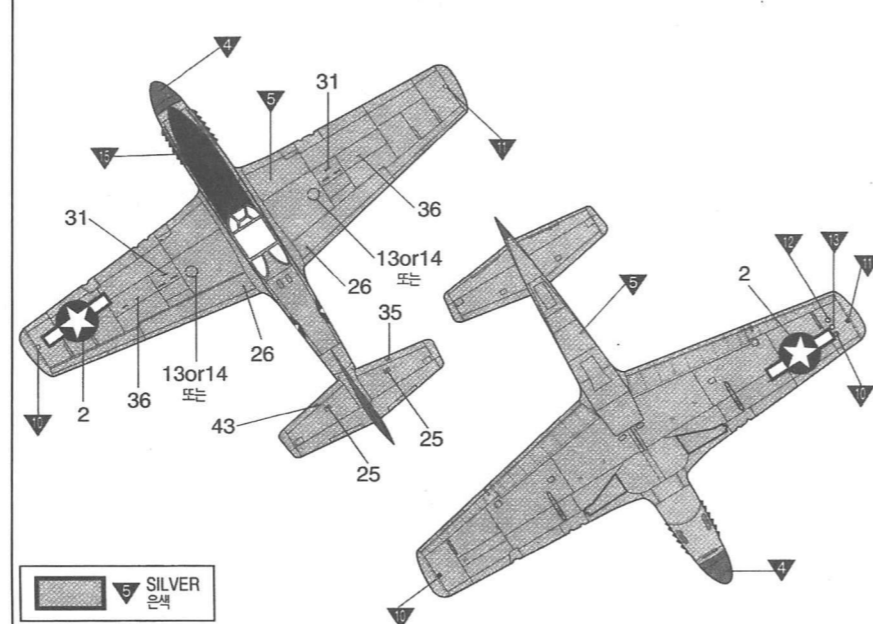
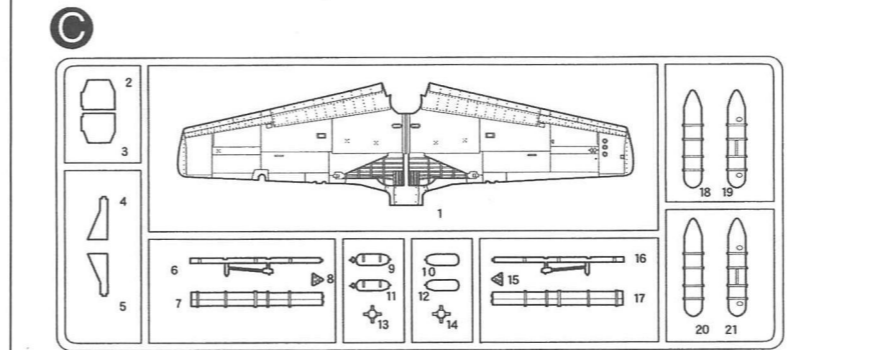
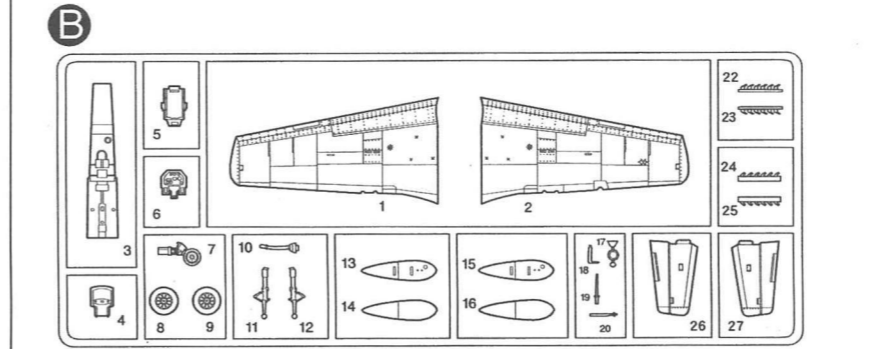
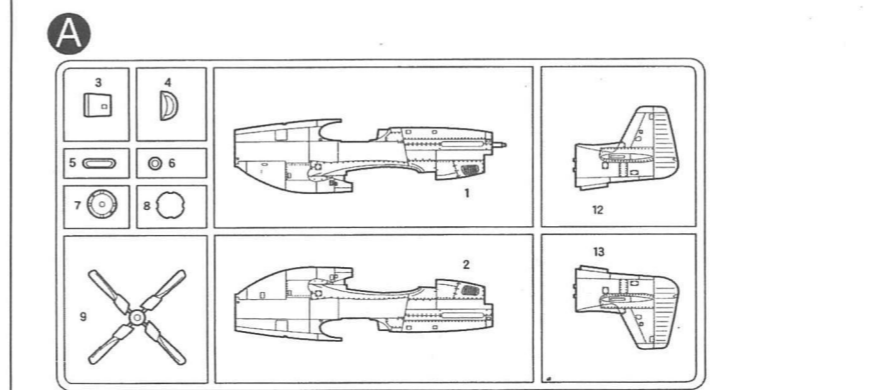


Painting & Decal placement 색칠 및 전사지 붙이기

1 USAAF P-51C-10-NT(s/n 42-103896), 530th FS/311st FG, China, July 1945
P-51C-10-NT형(기체번호 42-103896), 미국군 항공대 제311전투항공공군 제530전투비행대 소속기(1945년 7월, 중국)

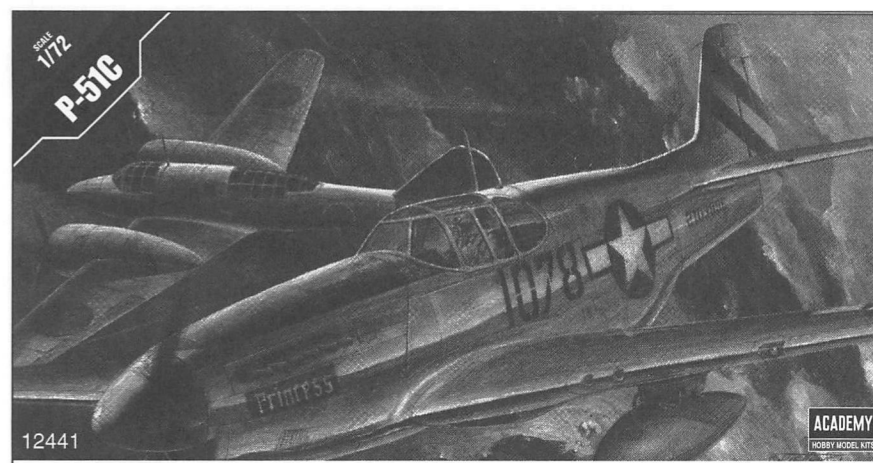


Parts Locating Diagram 부품도



Unused parts
Nicht verwenden
Pièces non utilisées
不要部品
불필요 부품

B20, D3, D6



1	WHITE	WEISS	BLANC	ホワイト	유광 흰색
2	BLACK	SCHWARZ	NOIR	ブラック	유광 검정색
3	RED	ROT	ROUGE	レッド	유광 빨강색
4	YELLOW	GELB	JAUNE	イエロー	유광 노랑색
5	SILVER	SILBER	ARGENT	シルバー	은색
6	METALLIC GRAY	METALLGRAU	GRIS MÉTAL	メタリックグレイ	흑철색
7	FLAT WHITE	MATTWEISS	BLANC MAT	つや消しホワイト	무광 흰색
8	FLAT BLACK	MATTSCHWARZ	NOIR MAT	つや消しブラック	무광 검정색
9	LIGHT BROWN	HELLBRAUN	BRUN CLAIR	ライトブラウン	라이트 브라운
10	CLEAR RED	ROT, REIN	ROUGE CLAIR	クリアーレッド	클리어 레드
11	CLEAR BLUE	BLAU, REIN	BLEU CLAIR	クリアー블루	클리어 블루
12	CLEAR ORANGE	ORANGE, REIN	ORANGE CLAIR	クリアーオレンジ	클리어 오렌지
13	CLEAR GREEN	GRÜN, REIN	VERT CLAIR	クリアーグリーン	클리어 그린
14	INTERIOR GREEN FS 34151	INNENGRÜN	VERT INTERIEUR	インテリアグリーン	인테리어 그린
15	OLIVE DRAB FS 34087	BRAUNOLIV	BRUN OLIVE	オリーブドラブ	국방색
16	NEUTRAL GRAY FS 36173	MITTEL GRAU	GRIS MOYEN	ニュートラルグレイ	뉴트럴 그레이

<READ THIS BEFORE YOU BEGIN>
- Study the instructions before assembling. - Check the fit of each piece before cementing it in place.
- Do not use too much cement to join parts. Never use cement or paint near open flame.
- Open a window or make sure well ventilated when cement or paint is in use.
- Tear up and throw away the empty plastic bags to avoid danger of suffocation for little children.

<LESEZ CE QUI SUIT AVANT DE COMMENCER LE MONTAGE>
- Étudier les instructions d'assemblage. - Vérifier que chaque pièce se bon conforme avant de la coller à sa place.
- N'utiliser pas trop de colle pour joindre les pièces. - Ne jamais manipuler la colle ou peindre à proximité d'une flamme.
- Aérer soigneusement la pièce ou vous préparer à le faire.
- Agiter avec soin les pièces dans les sacs en plastique, éjecter le sac afin d'éviter que les enfants ne le mettent sur la tête et ne s'étouffent.

<ALLGEMEINE HINWEISE>
- Die Anordnung der Bauteile ist aus den Zeichnungen der Anleitung ersichtlich.
- Die Teile vor dem Verleimen sorgfältig zusammenschauen, um ihren Sitz zu prüfen.
- Klebstoff und Farben niemals in der Nähe einer Flamme verwenden.
- Während der Bemalung mit Spritzpistole oder Pinsel für offene Luftzufuhr, z.B. Öffnen des Fensters, sorgen.
- Benutzen von leeren Kunststoffbeuteln. Verwerfen Sie, das Kind gegenwärtige Bauteile in den Mund nehmen oder Plastikbeutel über den Kopf ziehen.

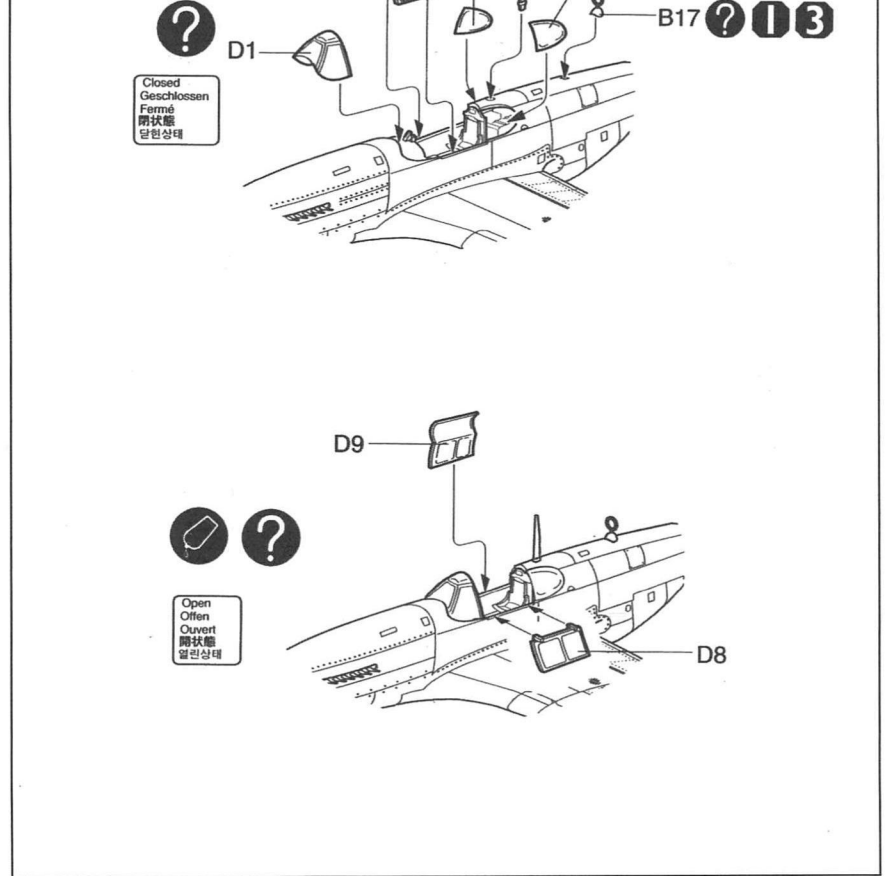
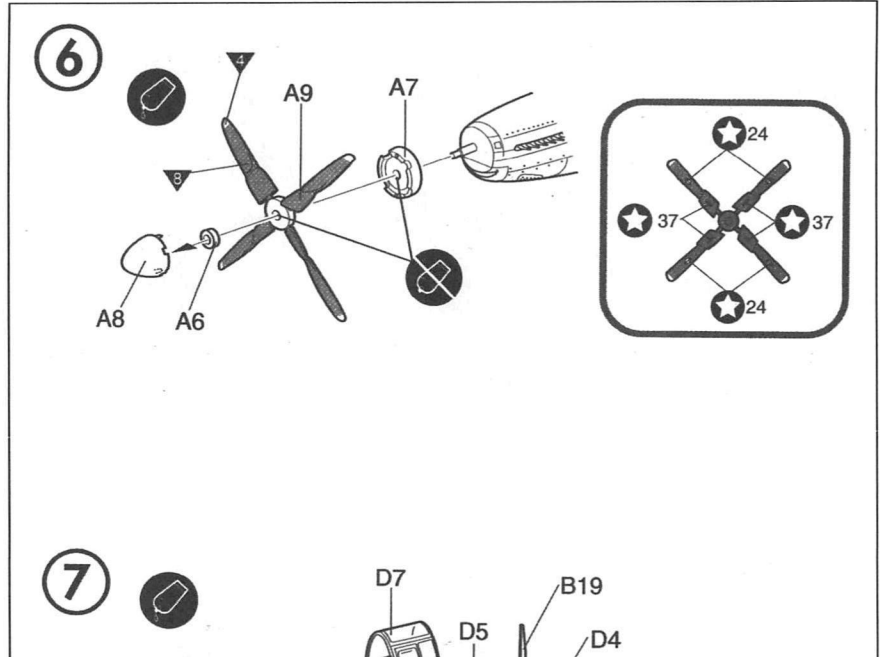
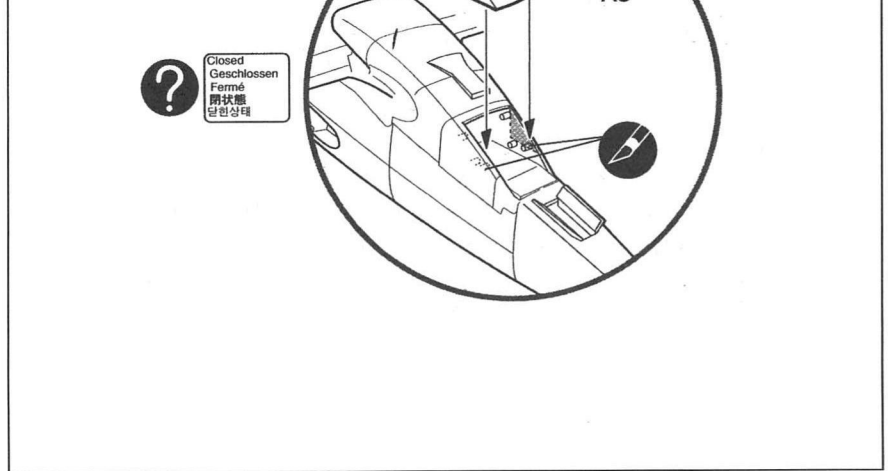
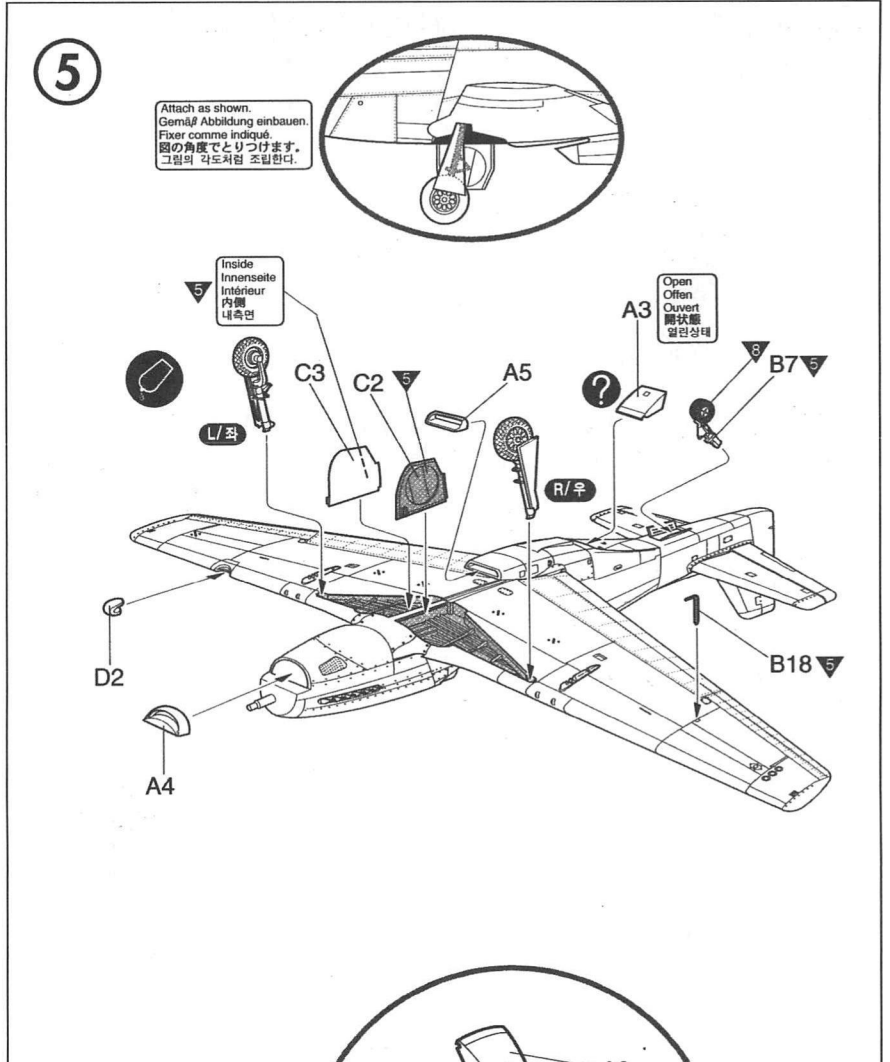
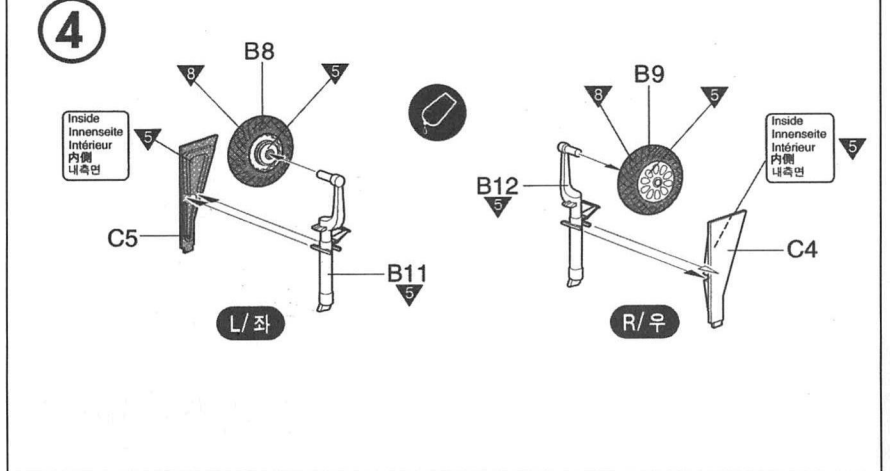
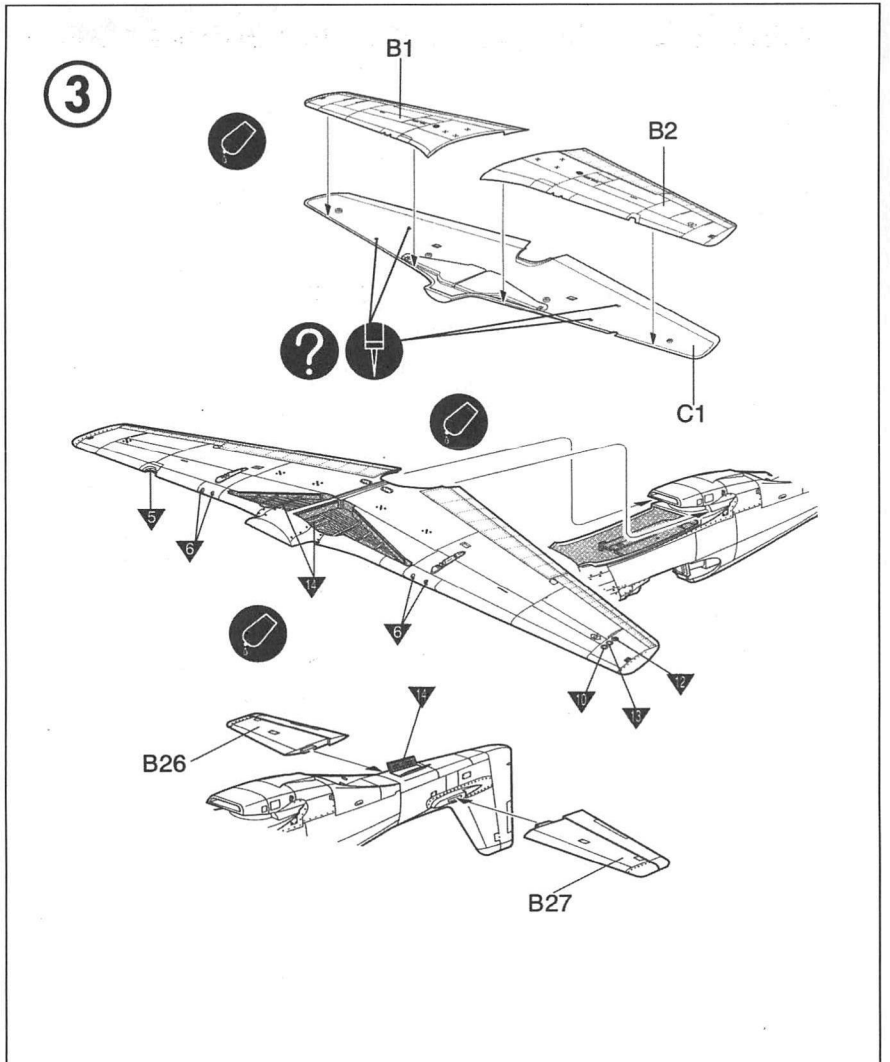
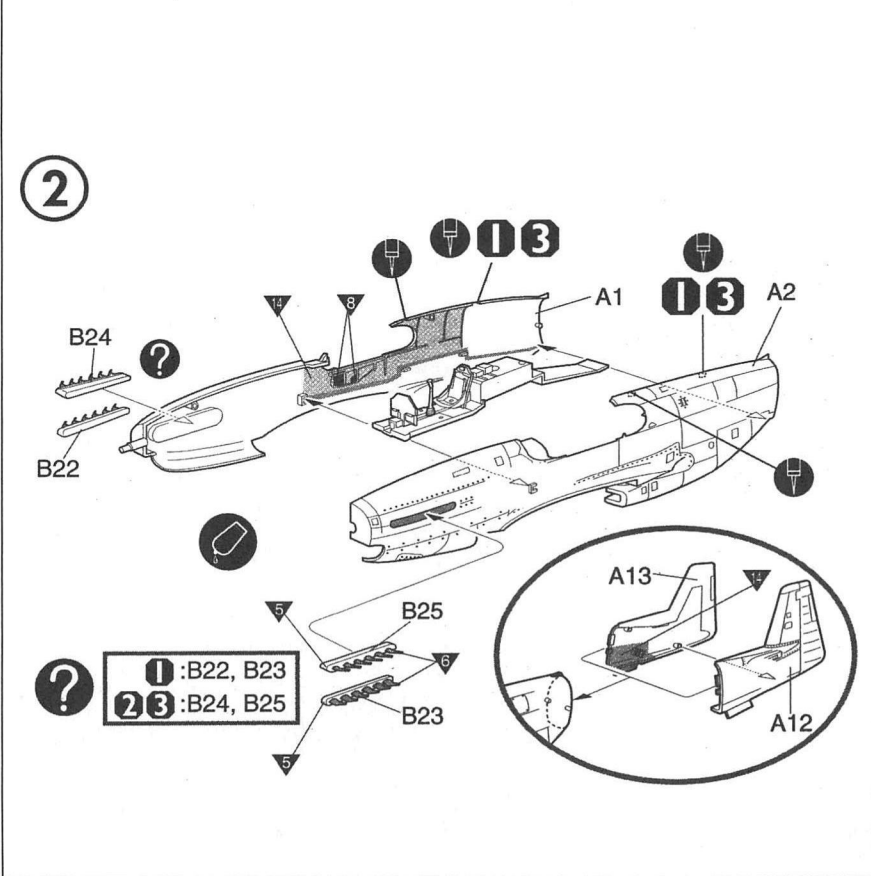
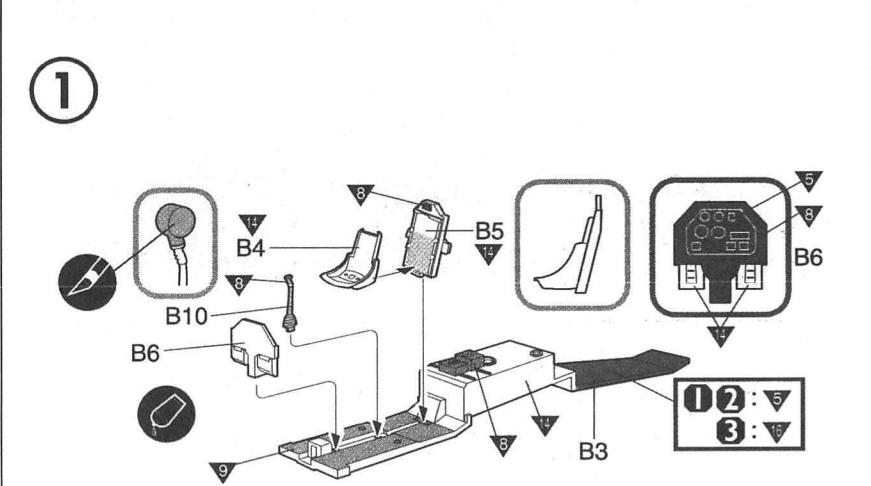
조립하기 전에
- 부품을 조립하기 전에 설명서를 잘 읽어본 후 조립한다. - 부품을 지를 때는 접착제나 페인트를 사용하지 않는다. - 접착제나 페인트를 사용할 때는 창문을 열어 환기를 시키고 화기를 멀리한다. - 신축하기 전에 비닐봉지를 잘 찢어서 버린다. - 어린이가 비닐봉지를 씹지 않도록 주의한다. - 사용 후 남은 부품을 어린이의 손에 닿지 않도록 잘 처리한다.

주의
WARNING!

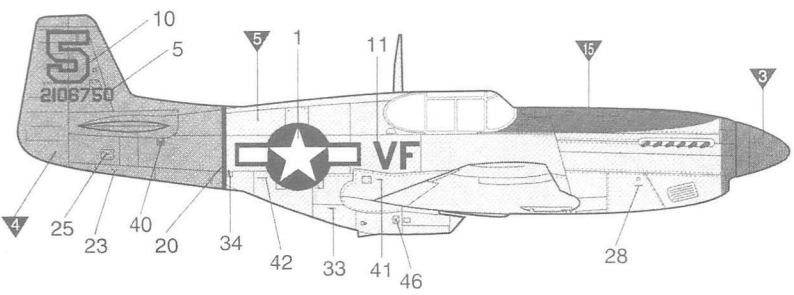
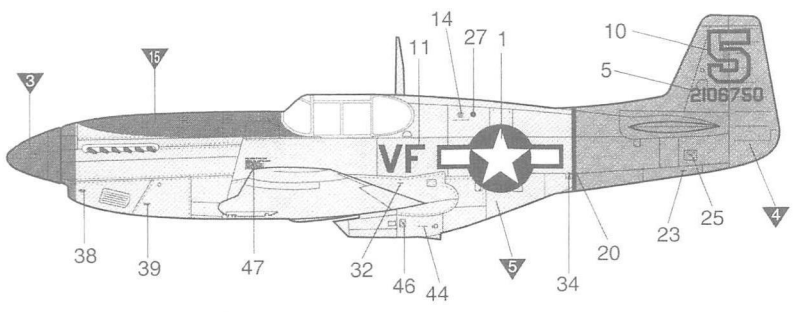
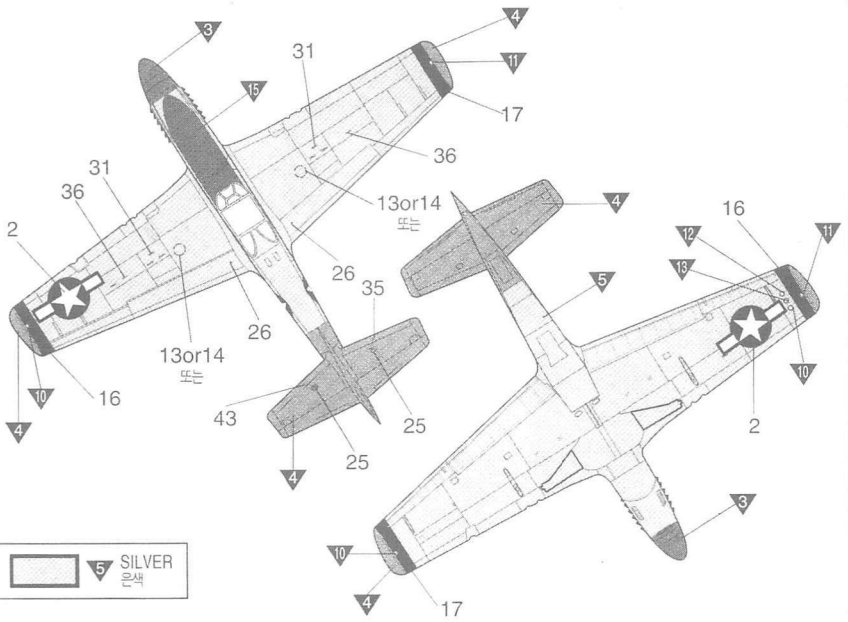
보통자 분들은 반드시 읽어 주십시오.
● 조립하기 전에 취급 설명서를 읽어 내용을 충분히 이해한 상태에서 조립하여 주십시오.
● 부품을 지를 때는 접착제를 사용한 뒤 너무 많은 접착제나 페인트를 사용하지 않습니다. 접착제나 페인트를 사용할 때는 창문을 열어 환기를 시키고 화기를 멀리합니다.
● 신축하기 전에 비닐봉지를 잘 찢어서 버린다. - 어린이가 비닐봉지를 씹지 않도록 주의하십시오.
● 사용 후 남은 부품을 어린이의 손에 닿지 않도록 잘 처리하십시오. - 사용 후 남은 페인트나 접착제는 어린이의 손에 닿지 않도록 잘 처리하십시오.
● Before starting to assemble, read the instruction manual very carefully to understand well everything of the instructions.
● Before cutting a part off sprue, check the part number again and use proper tool such as nipper to cut it cleanly. Take care not to hurt in use of modelling tools to cut or trim parts.
● Never put small parts in the mouth to avoid any danger of suffocation by accidentally swallowed ones. ● Never let children less than 3 years old have it to avoid any danger of taking it.
● The product may have some protruding parts for functional reasons and take care of handling it always.
● After cutting a part off sprue, trim it cleanly to assemble and the wastes should be properly sorted to dispose.
● Plastic bags packed with the product and parts should be disposed in a proper place immediately to keep out of children to avoid any danger of suffocation by pulling it over head or putting it over face.
● Before using modelling colors or cement, open windows to keep the room well ventilated and do not use near fire or flame. After using them, keep in a proper place out of children.



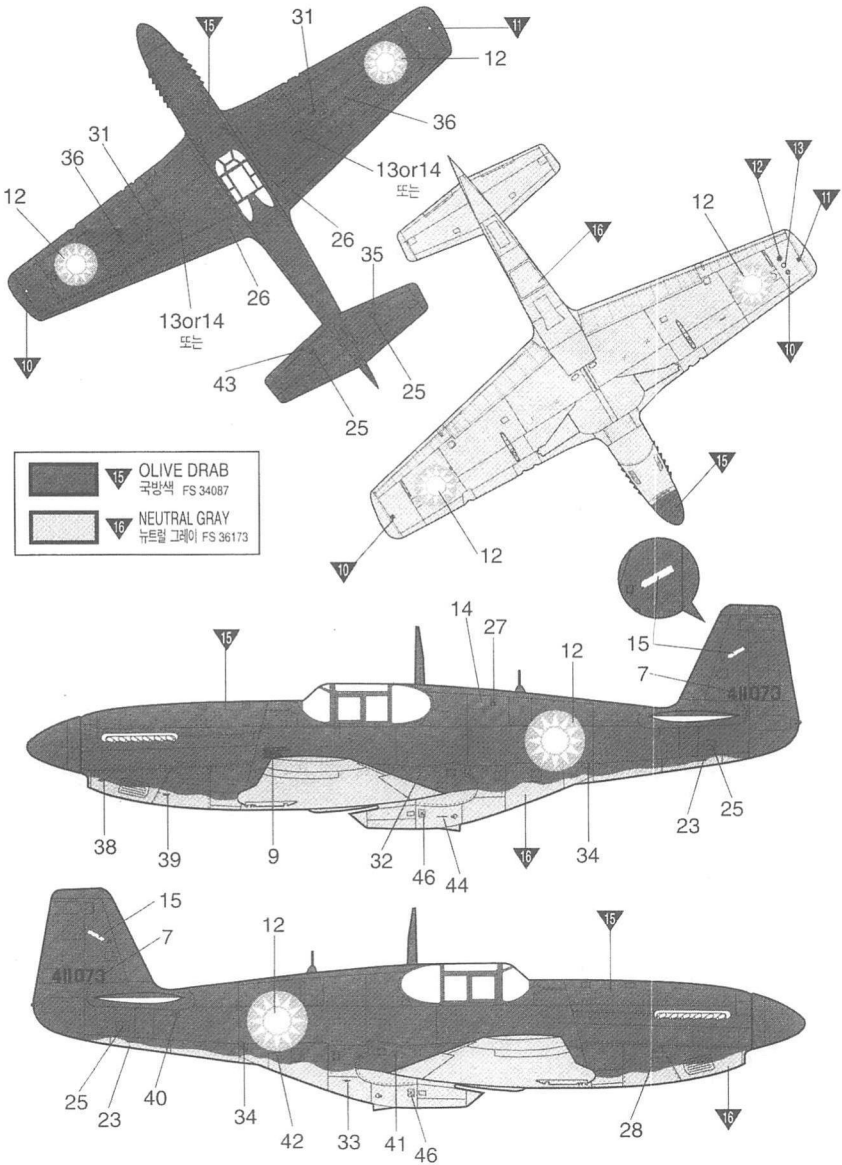
1 1 1 Original parts Originalteile Originalteile Originalteile Originalteile Originalteile	2 2 2 Do not change Nicht ändern Ne pas modifier Non modificare Niet wijzigen Niet wisselen	3 3 3 Repeat for opposite side Hinterher wiederholen Répéter à l'opposé Wiederholen Wiederholen Wiederholen	4 4 4 Markings Markierungen Marquages Markierungen Markierungen Markierungen	9 9 9 Add weight Gewicht hinzufügen Ajouter du poids Gewicht hinzufügen Gewicht hinzufügen Gewicht hinzufügen	10 10 10 Use Max. Nur Max. Utiliser Max. Nur Max. Nur Max. Nur Max.
11 11 11 Original parts Originalteile Originalteile Originalteile Originalteile Originalteile	12 12 12 Do not change Nicht ändern Ne pas modifier Non modificare Niet wijzigen Niet wisselen	13 13 13 Repeat for opposite side Hinterher wiederholen Répéter à l'opposé Wiederholen Wiederholen Wiederholen	14 14 14 Markings Markierungen Marquages Markierungen Markierungen Markierungen	15 15 15 Add weight Gewicht hinzufügen Ajouter du poids Gewicht hinzufügen Gewicht hinzufügen Gewicht hinzufügen	16 16 16 Use Max. Nur Max. Utiliser Max. Nur Max. Nur Max. Nur Max.



2 USAAF P-51B-15-NA(s/n 42-106750), 5th FS/52nd FG/15th AF, Italy, Summer, 1944
 P-51B-15-NA형(기체번호 42-106750), 미육군 항공대 제15공군 제52전투항공단 제5전투비행대 소속기(1944년 여름, 이탈리아)



3 P-51C-11-NT(s/n 44-11073), Chinese Air Force
P-51c-11-NT형(기체번호 44-11073), 중화민국공군 소속기



	15 OLIVE DRAB 국방색 FS 34087
	16 NEUTRAL GRAY 뉴트럴 그레이 FS 36173