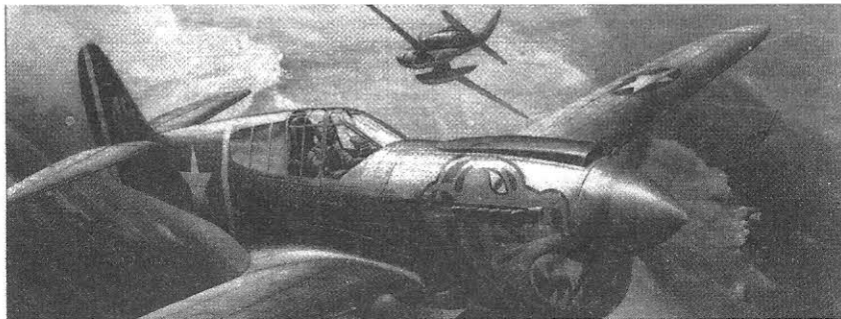


■ Unused Parts 불필요부품
: C5, C6, C7, C8,
D4, E1, E3, E4

ACADEMY
ACADEMY PLASTIC MODEL CO., LTD.
521-1, Yonghyeon-dong, Uijeongbu-si, Gyeonggi-do, Korea
고객상담센터 : 090-969-7000



P-40E

ACADEMY
HOBBY MODEL KITS

1/72nd

12468



점착한다.
Cement parts
Color
Kleben
Pegar
Incollare
Color
Kleven



점착하지 않는다.
Do not cement
Ne pas coller
Nicht kleben
No pegar
Non incollare
Nao colar
Niet kleven



수반을 반복한다.
Repeat operation
Répéter l'opération
Vorgang wiederholen
Repetir la operación
Ripetere
Repetir a operação
Herhalen



점사지를 붙인다.
Decals
Décalcomanies
Abziehbild



잘라낸다.
Cut away
Couper
Schneiden
Cortar
Tagliare
Cortar
Snijden



선택한다.
Optional parts
Choix
Auswahlmöglichkeit
Elección
Scelta
Opção
Keuze



반대쪽도 조립한다.
Repeat for opposite side
Répétition de la page
Wiederholung für gegenüberliegende Seite



구멍을 뚫어준다.
Make hole
Faire un trou
Öffnen



무게추를 넣는다.
Add weight
Laster
Gewicht



구멍이나 홈을 채워준다.
Use filler
Mastiquer
Schließen



주의한다.
Be careful
Faire attention
Hier Vorsicht



색칠 번호 표시가 있는 번호
Painting scheme number
Numeros de la lista de pinturas
Lackierschemennummer

«READ THIS BEFORE YOU BEGIN»
-Study the instructions before assembling. Check the fit of each piece before cementing it in place.
-Do not use too much cement to join parts. Never use cement or paint near open flame.
-Open a window or make sure the room is well ventilated when cement or paint is used.
-Tear up and throw away the empty plastic bags to avoid danger of suffocation for little children.

«ALLGEMEINE HINWEISE»
-Die Anordnung der Bauteile ist aus den Zeichnungen der Anordnung ersichtlich.
-Die Teile vor dem Verkleben sorgfältig zusammenstellen, um Passung zu prüfen.
-Klebstoff nicht zu dick auftragen. - Klebstoff und Farben niemals in der Nähe einer Flamme verwenden.
-Während der Bemalung mit Spritzpistole oder Pinsel für frische Luftzufuhr, z.B. Öffnen des Fensters, sorgen.
-Basistaat von kleinen Kindern fernhalten. Verhindern Sie, daß Kinder irgendwelche Bauteile in den Mund nehmen oder Plastiktüten über den Kopf ziehen.

■ 조립하기 전에
-부품을 조립하기 전에 설명서를 잘 읽어본 후 조립한다. -부품을 자를 때는 칼이나 나이프로 깨끗이 잘라낸다. -점착제를 사용할 곳과 사용하지 않는 곳에 주의하고 너무 많이 바르지 않도록 한다.
-점착하기 전에 부품을 맞추어 확인한 후 조립한다. -색칠을 확인해서 점착제를 사용할 때는 점착제를 많이 바르지 않고 화기를 멀리한다. -시공 후 남은 부품은 어린 아이들의 손에 닿지 않도록 잘 처리한다.

«LISEZ CE QUI SUIT AVANT DE COMMENCER LE MONTAGE»
-Étudier les schémas d'assemblage. -Vérifier que chaque pièce soit bien conforme avant de la coller à sa place.
-N'utilisez pas trop de colle pour réunir les pièces. -Ne jamais manipuler la colle ou peinture à proximité d'une flamme.
-Assurez-vous pendant la peinture de faire passer de l'air frais dans la pièce.
-Après avoir appliqué les pièces de colle ou peinture, évitez de laisser les enfants se tenir debout sur la tête et de suffoquer.

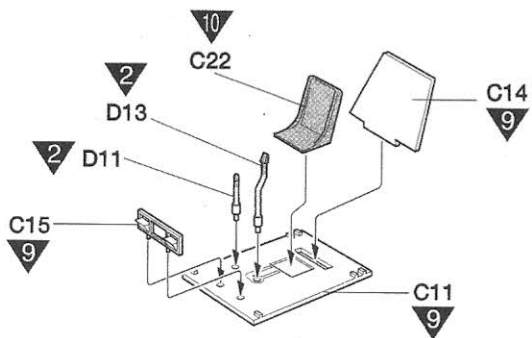
(組み立てる前)
-部品を組立前に説明書をよく読んで、各部の位置を確認してください。 -部品を切る時は、きれいなナイフやノコギリを使って、よく切ってください。 -接着剤を使う場所と使わない場所に注意し、あまり多く塗らないでください。
-接着剤を使う前に部品を合わせるように確認してから組み立ててください。 -色塗りをするときは、新鮮な空気を取り入れるために、例えば窓を開けたりしてください。 -塗料や接着剤の匂いが強いときは、子供が近づかないようにしてください。 -塗料や接着剤の匂いが強いときは、子供が近づかないようにしてください。

⚠️ 보호자 분들은 반드시 읽어 주십시오.

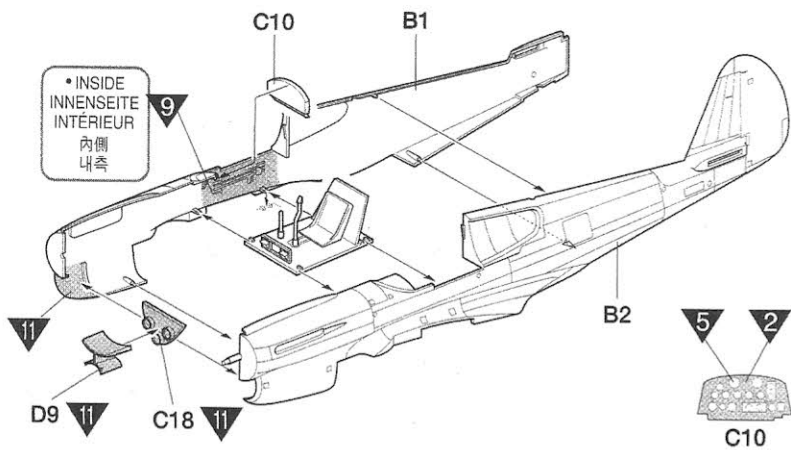
주의
WARNING!

- Before starting to assemble, read the instruction manual very carefully to understand well everything of the instructions.
- Before cutting a part off open, check the part number again and use proper tool such as cutter to cut it cleanly. Take care not to be hurt in use of modeling tools to cut or trim parts.
- Never put small parts in the mouth to avoid any danger of suffocation by accidentally swallowed ones. ⚠️ Never let children less than 3 years old have it to avoid any danger of being it.
- The product may have some protruding parts for functional reasons and take care of handling it always.
- After cutting a part off open, trim it clearly to assemble and the wastes should be properly sorted to dispose.
- Plastic bags packed with the product and parts should be disposed in a proper place immediately to keep out of children to avoid any danger of suffocation by pulling it over head or putting it over face.
- Before using modeling colors or cement, open windows to keep the room well ventilated and do not use near fire or flame. After using them, keep in a proper class out of children.

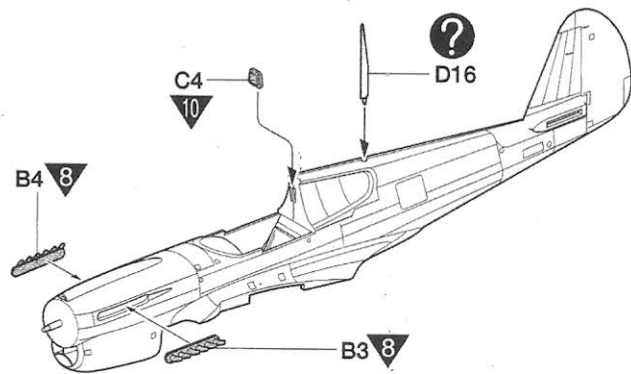
1



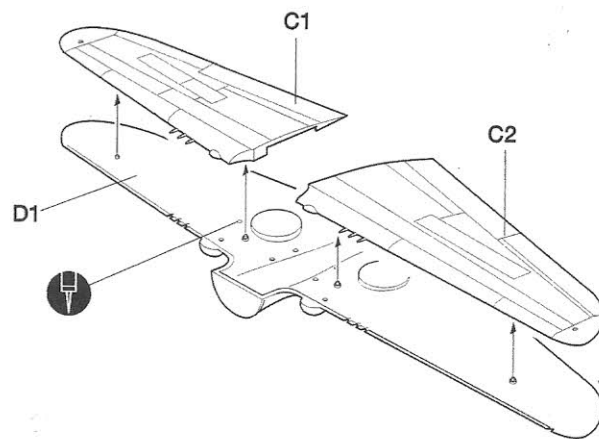
2



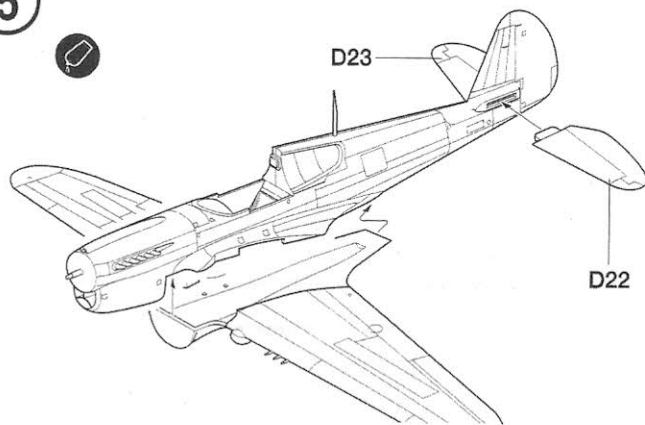
3

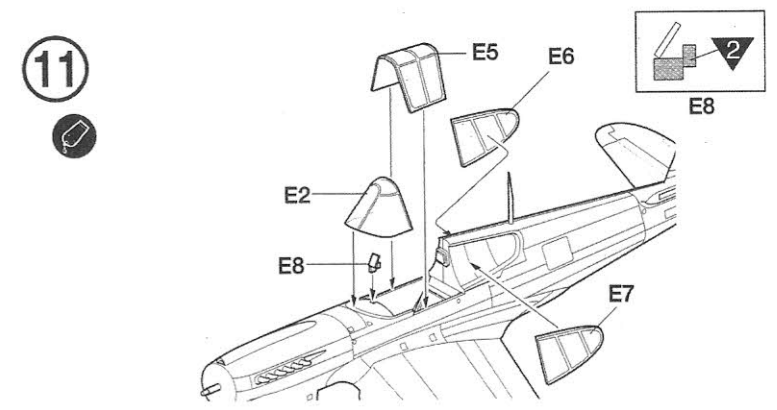
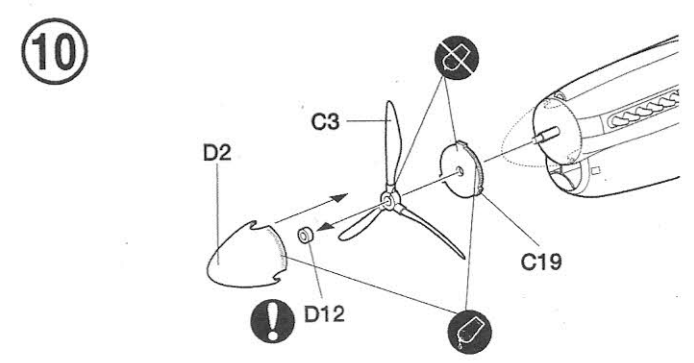
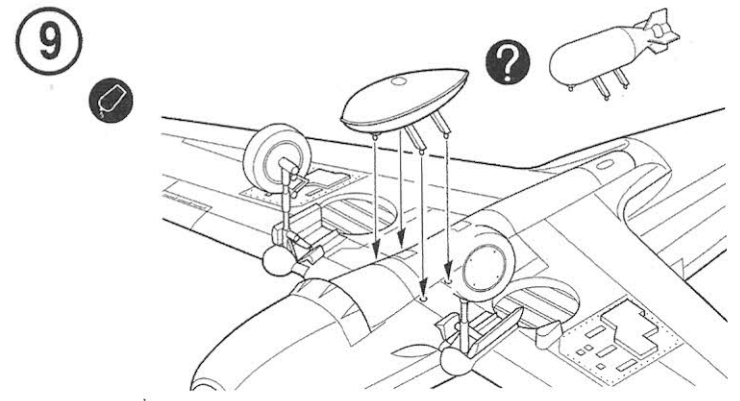
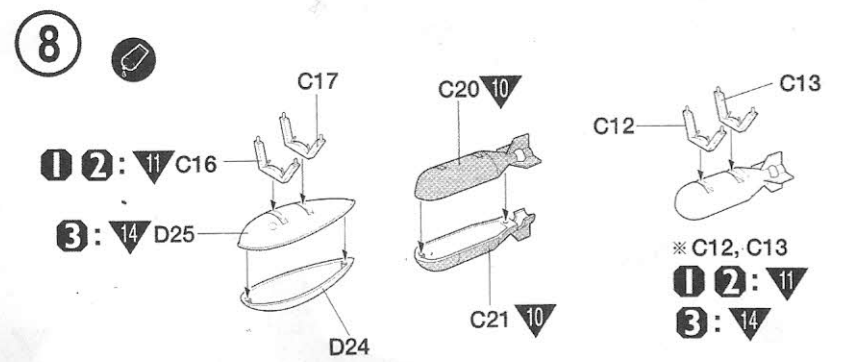
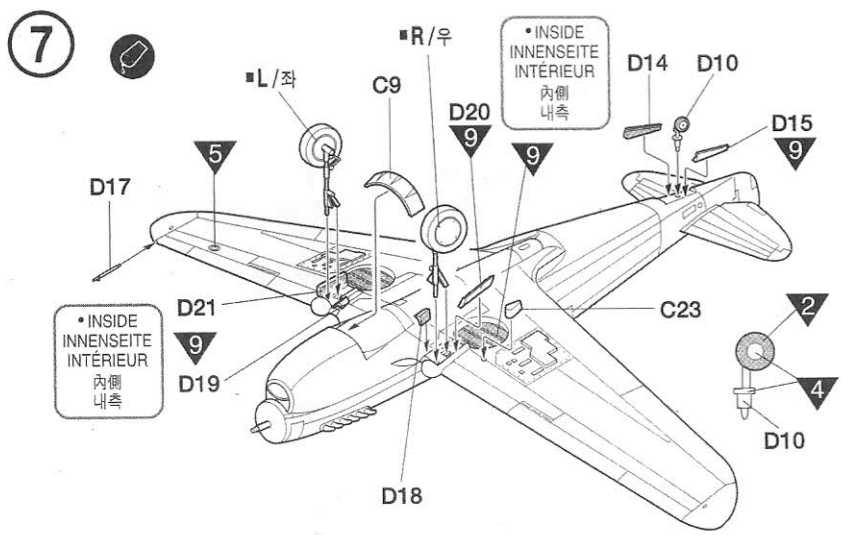
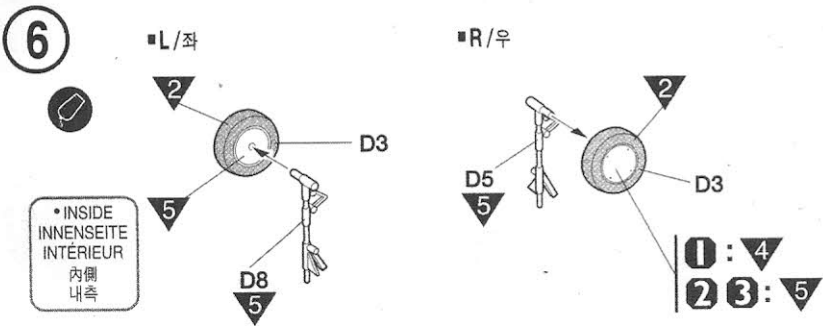


4



5

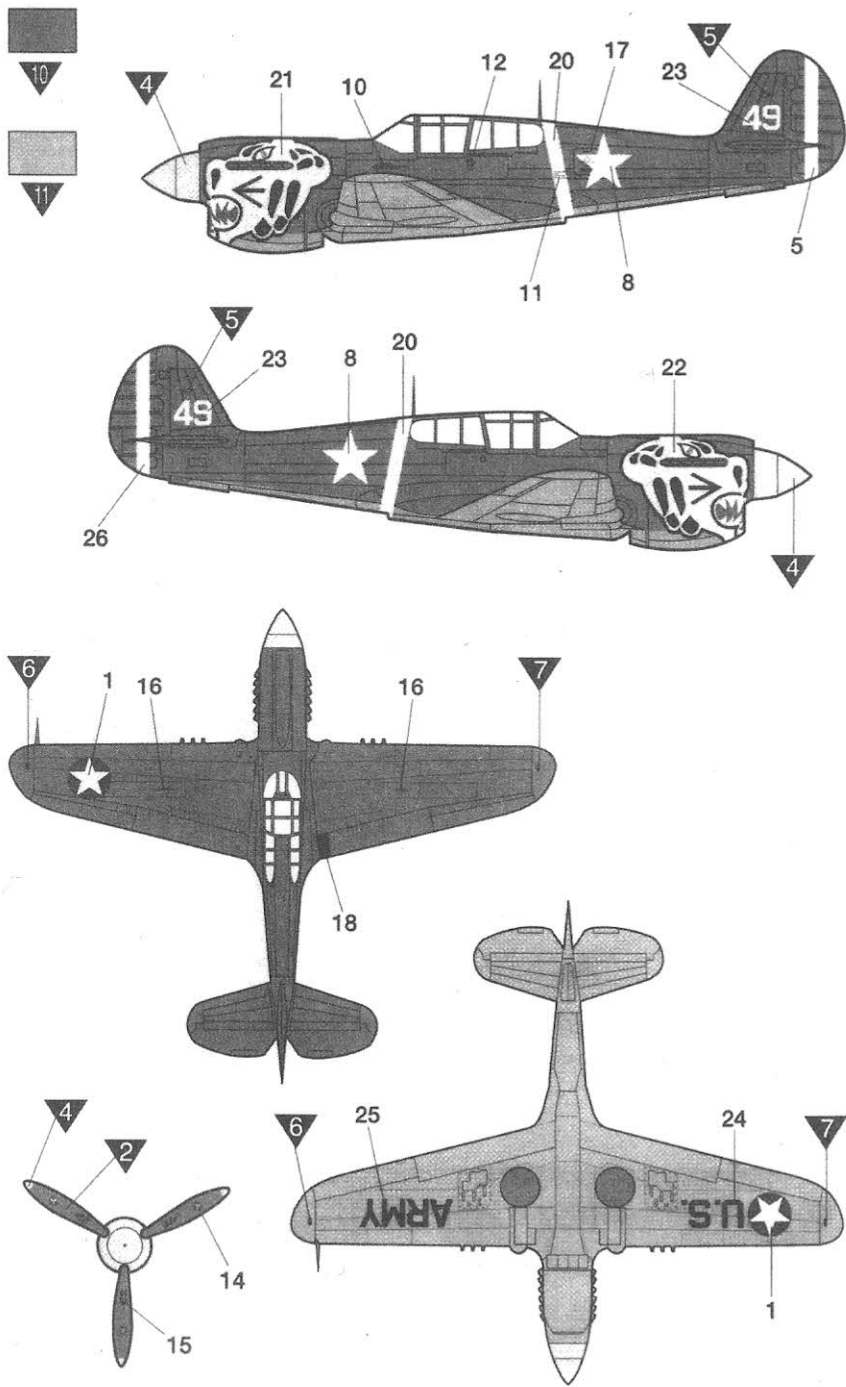




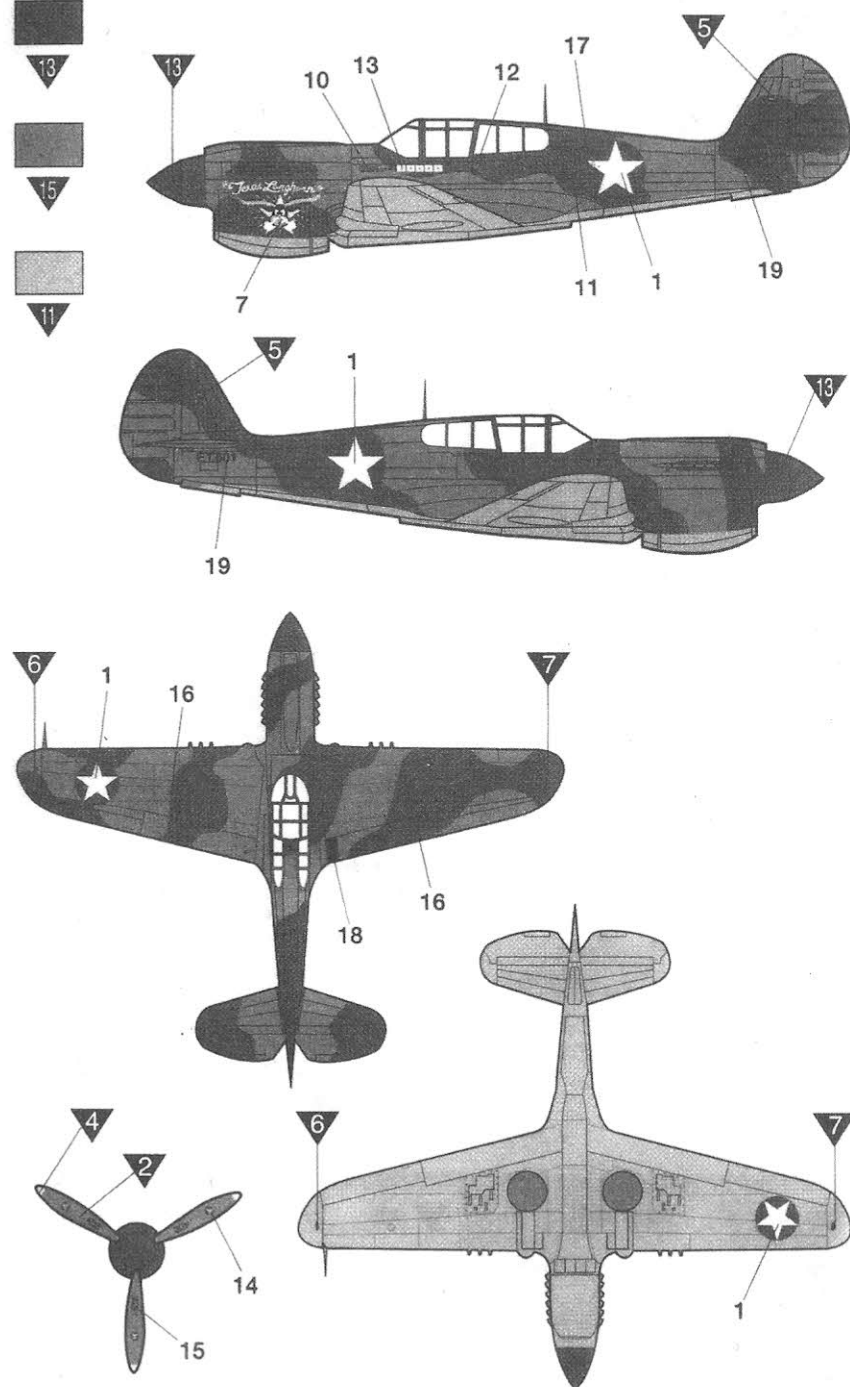
1	WHITE	WEISS	BLANC	ホワイト	흰색	5	SILVER	SILBER	ARGENT	シルバー	은색
2	FLAT BLACK	MATTSCHWARZ	NORMAT	つや消レブラック	무광검정색	6	CLEAR RED	ROT. REIN	ROUGE CLAIR	クリア-레드	클리어레드
3	RED	ROT	ROUGE	레드	유광빨강색	7	CLEAR BLUE	BLAU. REIN	BLEU CLAIR	クリア-블루	클리어블루
4	YELLOW	GELB	JAUNE	イエロ	유광노랑색	8	METALLIC GRAY	METALLGRAU	GRIS MÉTAL	메탈릭그레이	축철색

9	INTERIOR GREEN FS 34151	INNENGRÜN	VERT INTERIEUR	インテリアグリーン	인테리어그린	13	DARK GREEN FS 34092	DUNKELGRÜN	VERT FONCÉ	ダークグリーン	다크그린
10	OLIVE DRAB FS 34087	BRAUNOLIV	VERT OLIVE	オリブドラブ	국병색	14	SKY GRAY FS 36473	HIMMELGRAU	GRIS CIEL	스카이그레이	스카이그레이
11	NEUTRAL GRAY FS 36173	MITTELGRAU	GRIS MOYEN	ニュートラルグレイ	뉴트럴그레이	15	SAND FS 30277	SANDBRAUN	SABLE	サンド	샌드
12	DARK EARTH FS 30116	ERDBRAUN	TERRE FONCÉE	ダークアース	다크어스	16	LIGHT BLUE	HELLBLAU	BLEU CLAIR	ライトブルー	라이트블루

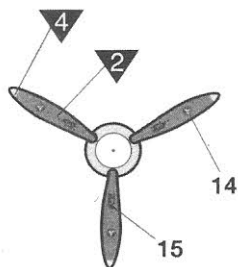
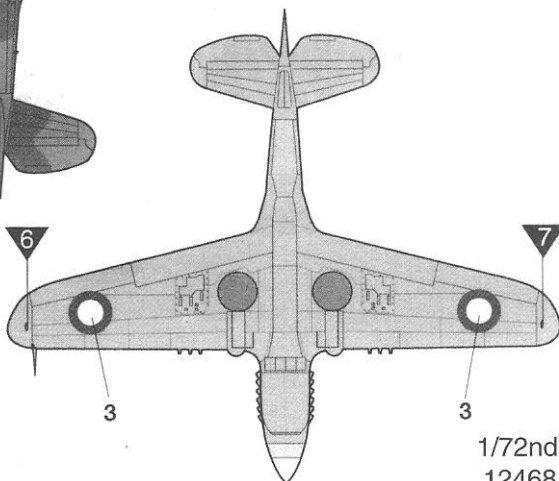
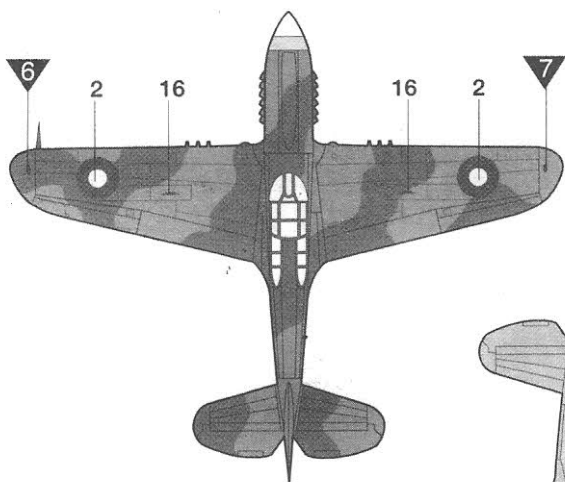
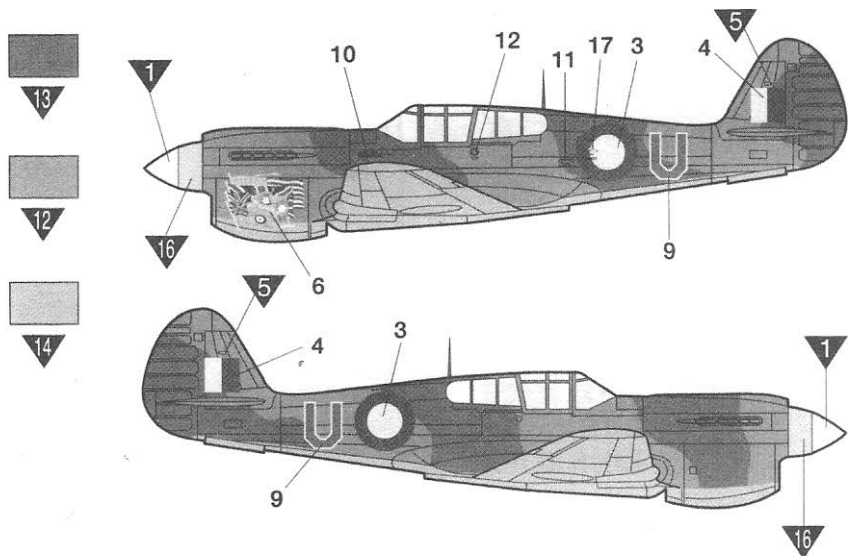
1 USAAF P-40E, 11th FS/343rd FG, Aleutians, 1942
 미육군 항공대 제343 전투 항공단 제11전투비행대 소속 P-40E, 1942년 알류산 열도



2 USAAF P-40E, flown by First Lt. John D. Landers, 9th FS/49th FG, New Guinea, 1942
 미육군 항공대 소속 P-40E, 제 49전투항공단 제9전투비행대 존 D.랜더스 중위 탑승기, 1942년, 뉴기니아



3 RAAF KITTY HAWK MK. IA, flown by Sqdn. Ldr. Richard Cresswell, 77th squadron, New Guinea, 1942
 오스트레일리아 공군 소속 키티호크 MK. IA, 제 77전투비행중대장 리처드 크레스웰 탑승기, 1942년, 뉴기니아



1/72nd
12468