

ACADEMY

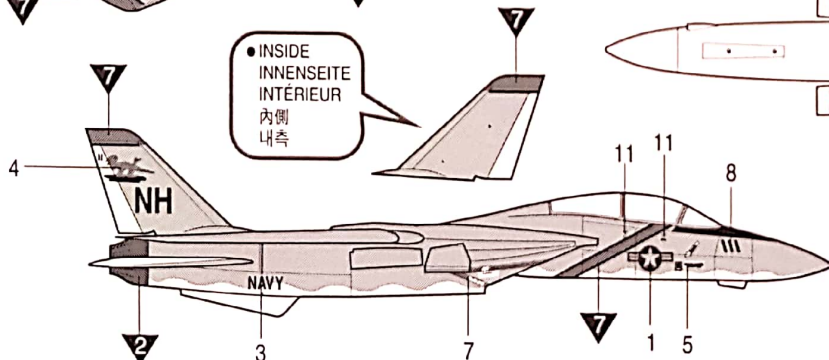
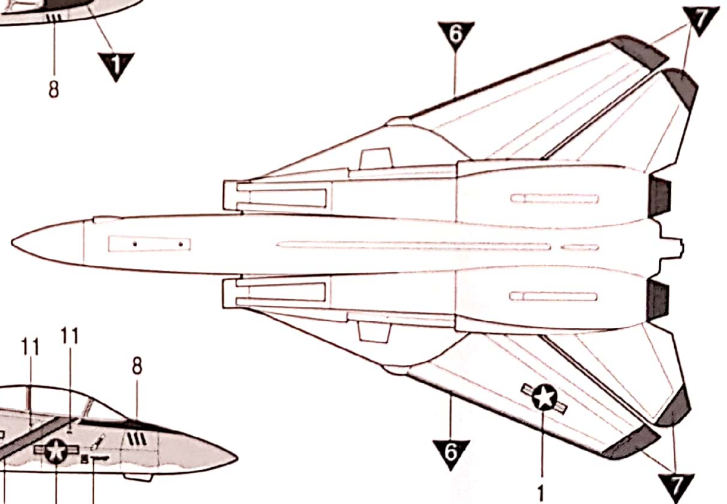
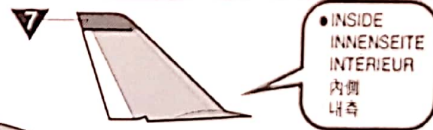
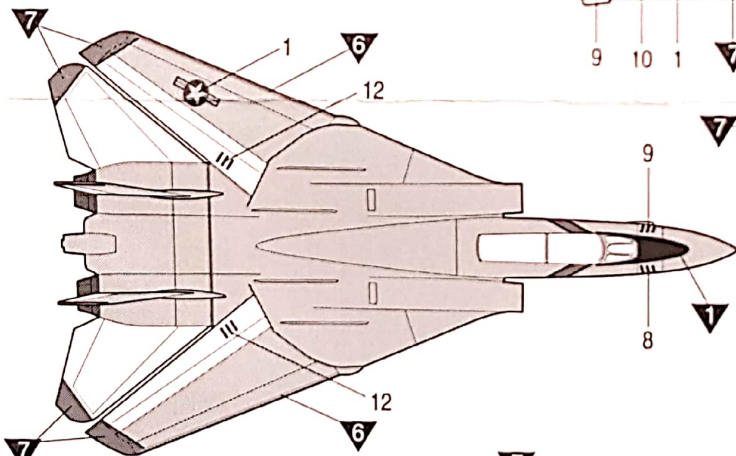
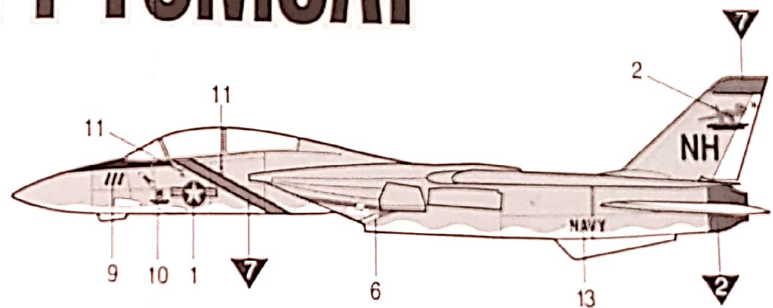
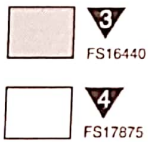
HOBBY MODEL KITS



1/144th Scale

F-14 TOMCAT

F-14톰캣



#4434/F1004

<READ THIS BEFORE YOU BEGIN>

- Study the instructions before assembling. - Check the fit of each piece before cementing into place.
- Do not use too much cement to join parts. - Never use cement or paint near open flame.
- Open a window or make area well ventilated when cement or paint is in use.
- Tear up and throw away the empty plastic bags to avoid danger of suffocation for little children.

<ALLGEMEINE HINWEISE>

- Die Anordnung der Bauteile ist aus den Zeichnungen der Anleitung ersichtlich.
- Die Teile vor dem Verkleben ungleichmäßig zusammenhalten, um ihren paß zu prüfen.
- Klebstoff nicht zu dick auftragen. - Klebstoff und Farben niemals in der Nähe einer Flamme verwenden.
- Während der Bemalung mit Spritzpistole oder Pinsel für frische Luftzufuhr, z.B. öffnen des Fensters, sorgen.
- Bausatz von kleinen Kindern fernhalten. Verhüten Sie, daß Kinder irgendwelche Bauteile in den Mund nehmen oder Plastiküten über den Kopf ziehen.

■ 조립하기 전에

- 부품을 조립하기 전에 설명서를 잘 읽어후 후 조립한다.
- 부품을 자를 때에는 칼이나 니퍼로 깨끗이 잘라준다.
- 접착하기 전에 부품을 맞추어 확인한 후 조립한다.
- 에나멜 페인트나 접착제를 사용할 때는 창문을 열어 환기를 시키고 화기를 없앤다.

<LISEZ CE QUI SUIT AVANT DE COMMENCER LE MONTAGE>

- Etudier les schémas d'assemblage. - Contrôler que chaque pièce soit bien conforme avant de la coller à sa place.
- N'utilisez pas trop de colle pour réunir les pièces. - Ne faites manipuler la colle ou peinture à proximité d'une flamme.
- Aérer soigneusement la pièce où vous peignez (ouvrez la fenêtre). - Après avoir sorti les pièces du sac en plastique, déchirer le sac afin d'éviter que les enfants ne le mettent sur la tête et ne s'étouffent.

<組み立てる前に>

- 組み立てる前に説明書をお読み下さい。 - 部品をランナーから切りはなす時は模型用ニッパーとカッターを使用します。
- 接着剤を少しなめに使うことがきれいに仕上げるコツです。 - 接着する前に部品を合わせて確かめます。
- 接着剤や塗料を使用する時はときどき窓を開けて換気に気をつけましょう。
- 組み立て後の部品やビニール袋は小さな子供の手の届かない安全な所に保管して下さい。

- 접착제를 사용할 곳과 사용하지 않는 곳에 주의하고 너무 많이 바르지 않도록 한다.
- 사용 후 남은 부품은 어린 아이들의 손에 닿지 않도록 잘 처리한다.



접착제
Glue
Kleber
Epoxy
Diplos
Clear
Bewer



접착제 사용하지 않습니다
Do not use glue
Nicht kleben
No glue
Nei incollare
Nao lijar
Niet lieren



3
반복 작업을 합니다
Repeat operation
Répéter l'opération
Vingaging wiederholen
Repetir la operación
Ripetere
Repetir a operação
Herhalen



9
스티커를 붙입니다
Decals
Decalcomanes
Abziehbild



9
무게를 줍니다
Add weight
Laster
Gewicht



이탈레를 사용합니다
Use filler
Nutzteiler
Schleien



색칠
Color
Farbe
Anmalen
Color
Farbe
Color
Färben



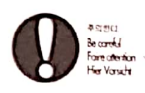
선택합니다
Optional parts
Choix
Auswahlmöglichkeit
Election
Scelta
Option
Auswahl



3
반대쪽도 작업을 합니다
Repeat for opposite side
Répéter de la page
Wiederholung für gegenüberliegende Seite



구멍을 뚫어줍니다
Make hole
Faire un trou
Öffnen

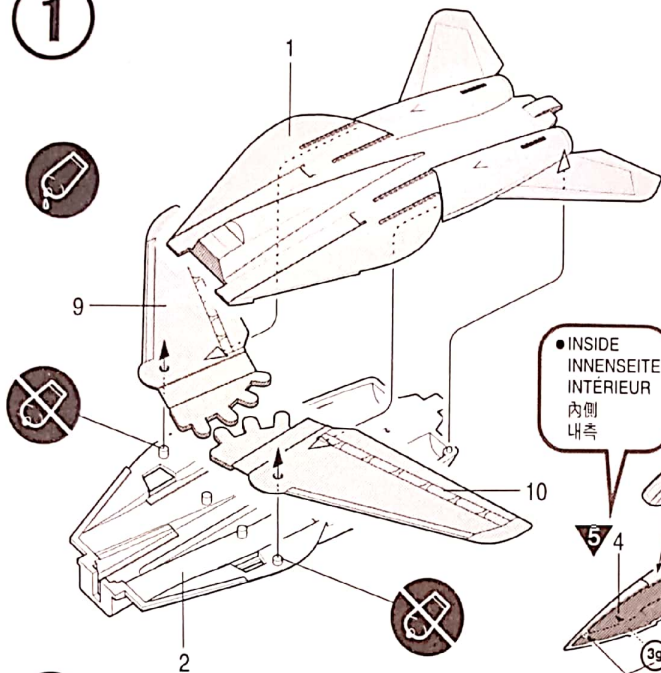


9
주의합니다
Be careful
Fortsicht
Hier Vorsicht

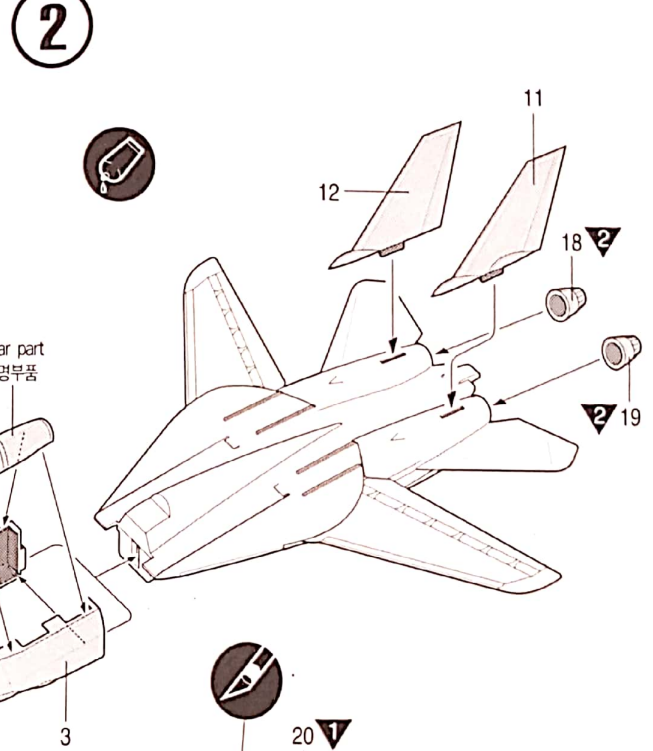


1
부품 번호를 확인합니다
Parting scheme number
Numéros de la table de pontons
Lacknummern

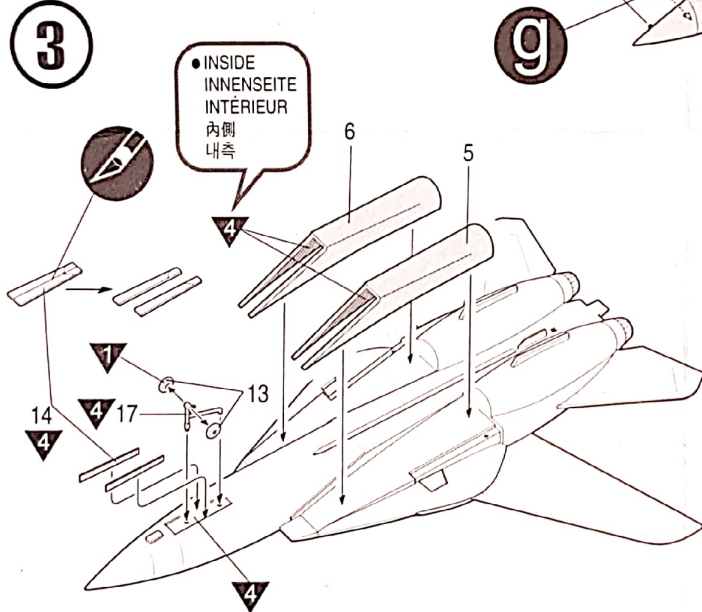
1



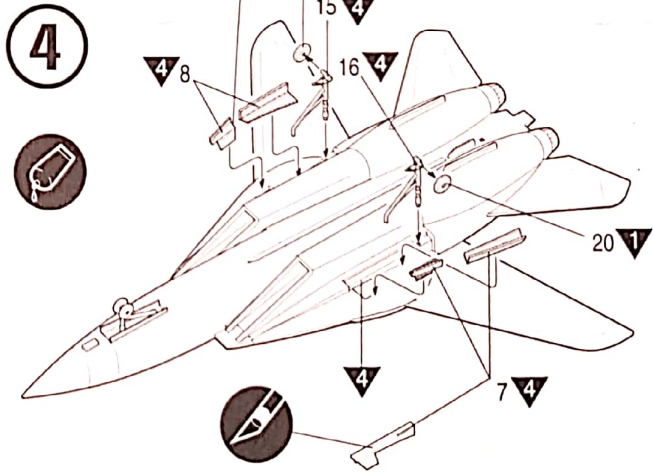
2



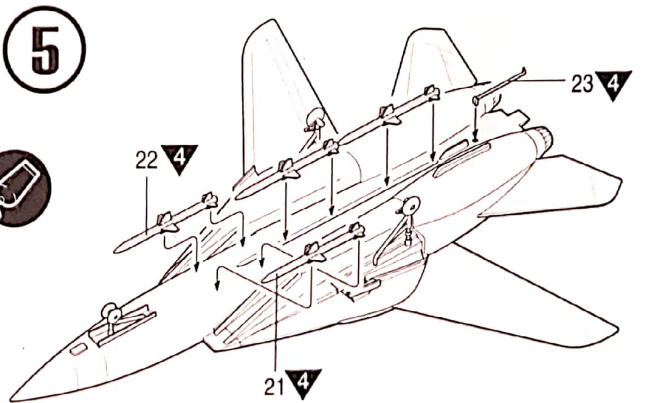
3



4



5



1	FLAT BLACK	MATTSCHWARZ	NOIR MAT	つや消しブラック	무광검정색
2	METALLIC GRAY	METALL GRAU	GRIS MÉTAL	메탈릭그레이	흑철색
3	GULL GRAY FS 16440	MÖWEN GRAU	GRIS MOUETTE	갯조그레이	갯조그레이 (MA-24)
4	WHITE FS 17875	WEIß	BLANC	호크이트	항공백색 (MA-23)
5	DARK GRAY	DUNKEL GRAU	GRIS FONCÉ	다크그레이	다크그레이
6	SILVER	SILBER	ARGENT	실버	은색
7	ORANGE	ORANGE	ORANGE	오렌지	오렌지

ACADEMY
HOBBY MODEL KITS

ACADEMY
ACADEMY PLASTIC MODEL CO., LTD.
521-1, Yonghyeon-dong, Uijeongbu-si, Gyeonggi-do, Korea
고객상담문의: 091-969-7900