

BEDFORD QL Tanker

Cat. no. 35014

Scale 1/35



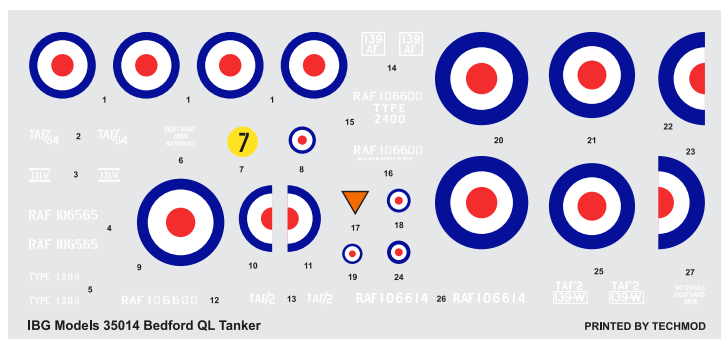
3D Design & Artwork: Jarosław Leoniec
Research: IBG crew

Przed montażem przeczytać instrukcję. Przestrzegać kolejności montażu podanego w instrukcji! Klej i farby nie wchodzi w skład zestawu.
Please read instruction before assembly. Obey sequence of assembly like in instruction. Glue and paints not included.

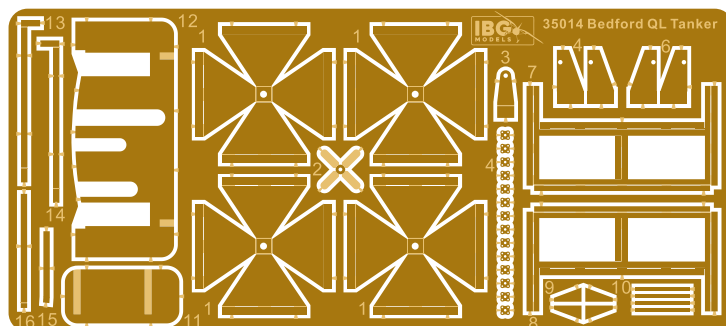
- Element złożony we wcześniejszym etapie
Element assembled in previous step
- Element po złożeniu w aktualnym etapie
Element after assembly in actual step
- Wersja do wyboru
Version to choose
- Kalkomania
Decal
- Kolor farby
Paint colour
- Część nie do użycia
Part not for use
- Zegnij część fototrawioną
Bend photoetched part
- Po gięciu
After bending

		Vallejo Model Air	Hataka	Mr Hobby H	Mr Hobby C	Lifecolor	AK Interactive
Black		71.057	HTK-A041	H077	C137	UA733	AK719
Rust		71.129	HTK-A132	H047	C041	LC32	AK707
S.C.C 15 Anti-gas Olive Drab		71.011	HTK-A110	H052	C012	UA270	RC037
S.C.C 2 MT Brown Special		71.032	HTK-A106	H310	C520	UA273	RC035
S.C.C 14 Blue Black		71.055	HTK-A224	H416	C116	UA271	RC036
White		71.001	HTK-A049	H011	C062	LC01	RC004

Kalkomania / Decal



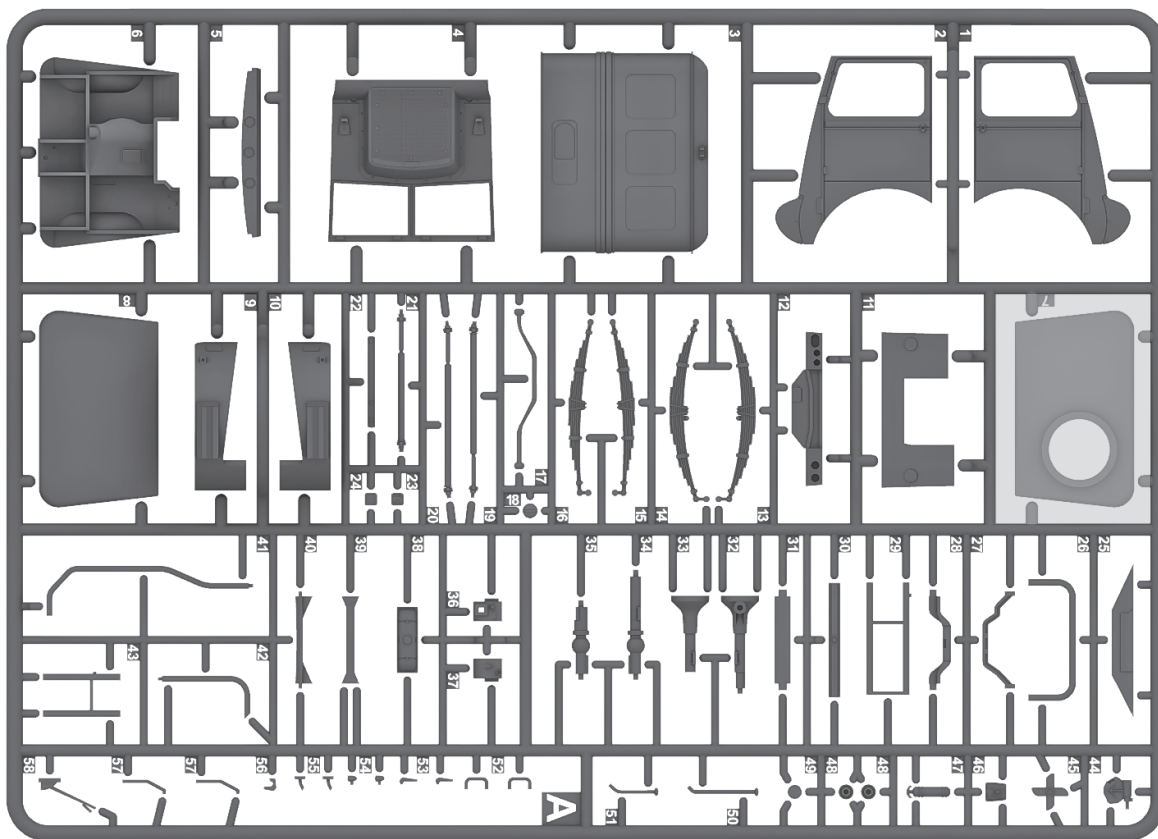
Części fototrawione / Photoetched parts



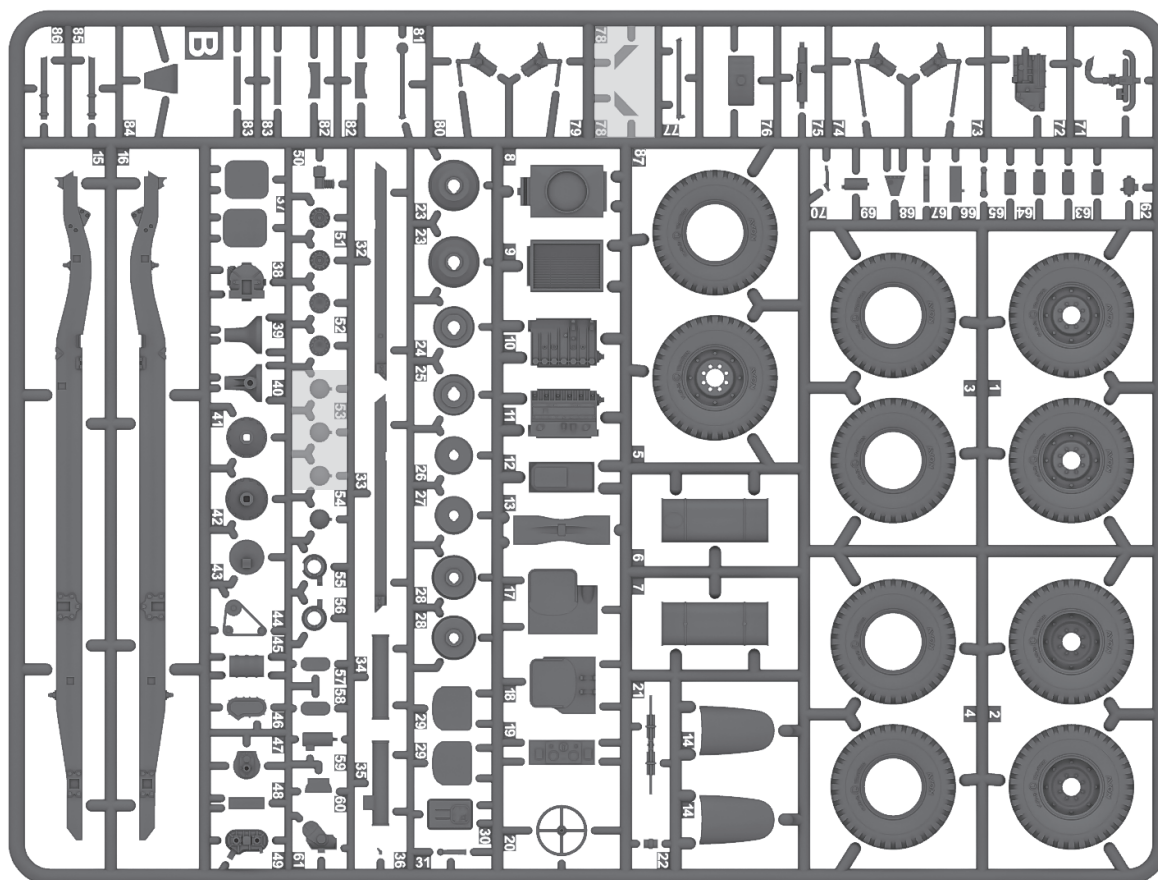
International Business Group
ul. Benedykta Hertza 2
04-603 Warszawa
Poland

tel +48 22 8159150
fax +48 22 8159151
ibgsc@ibg.com.pl
www.ibg.com.pl

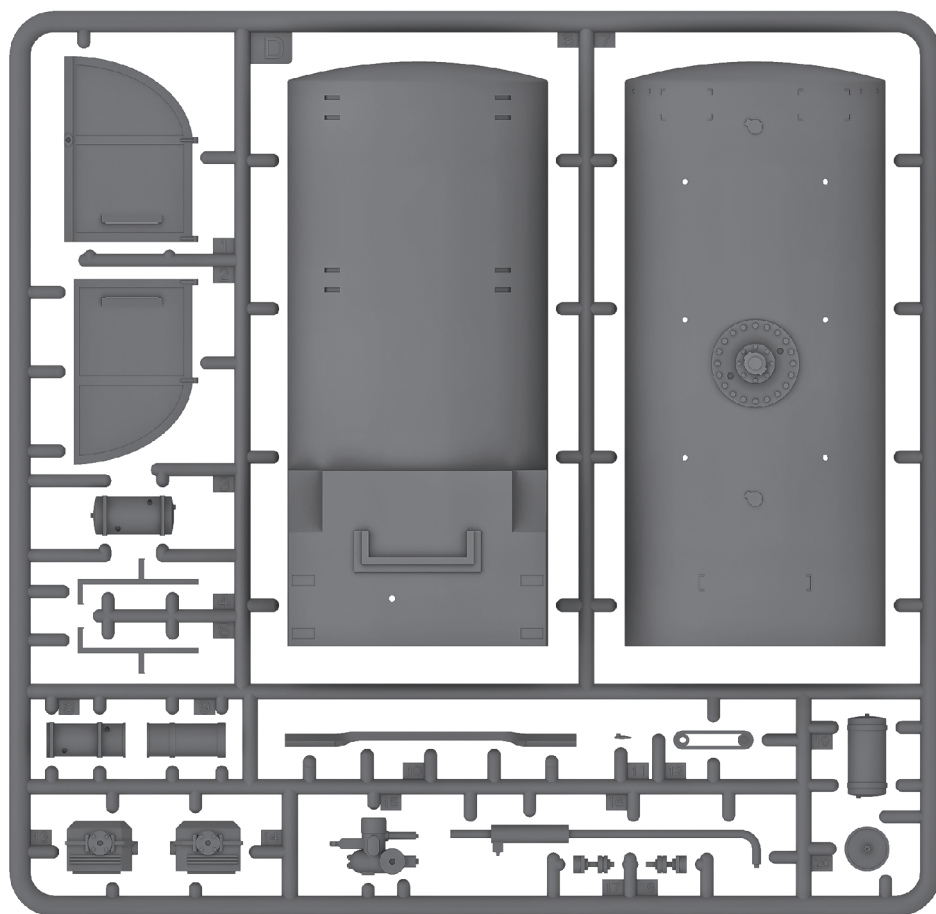
Ramka A / Frame A



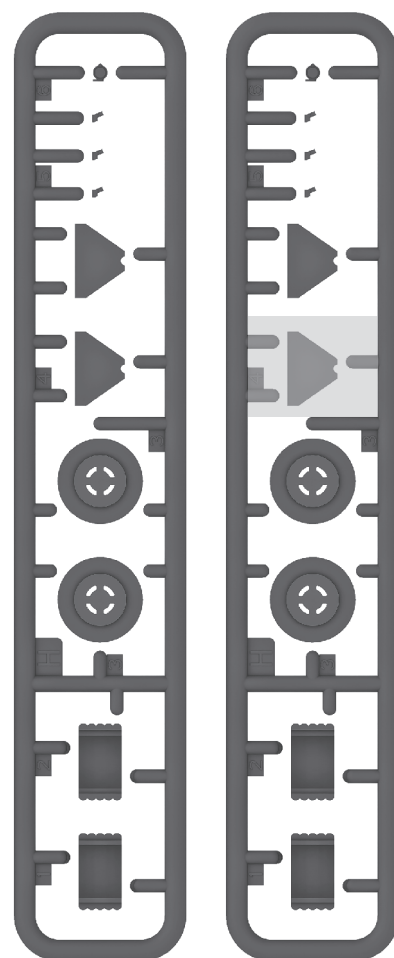
Ramka B / Frame B



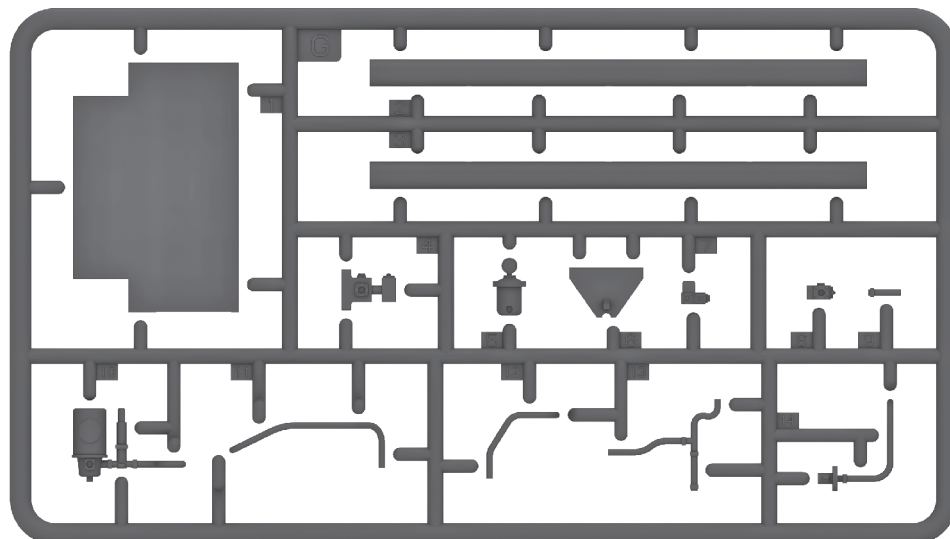
Ramka D / *Frame D*



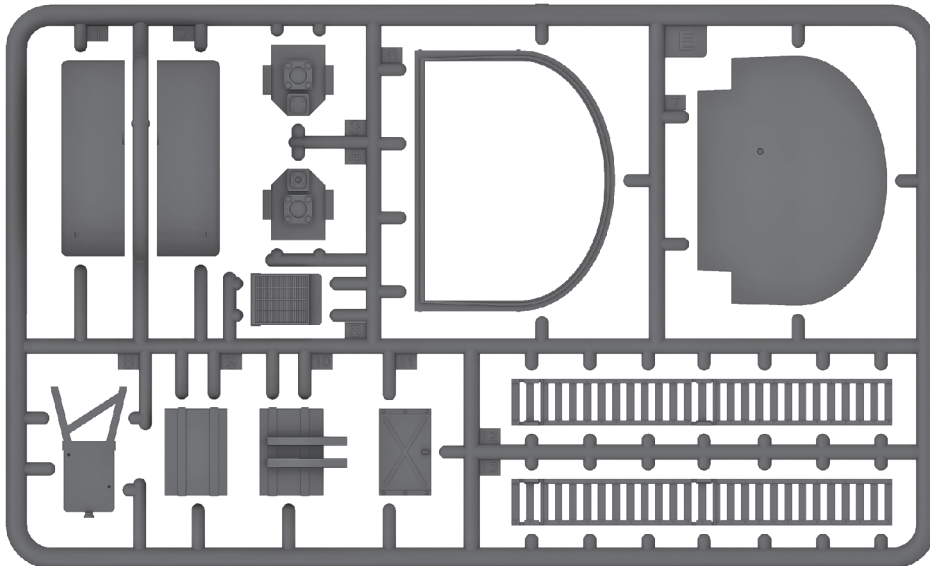
Ramka H - 2 szt /
Frame H - 2 pcs



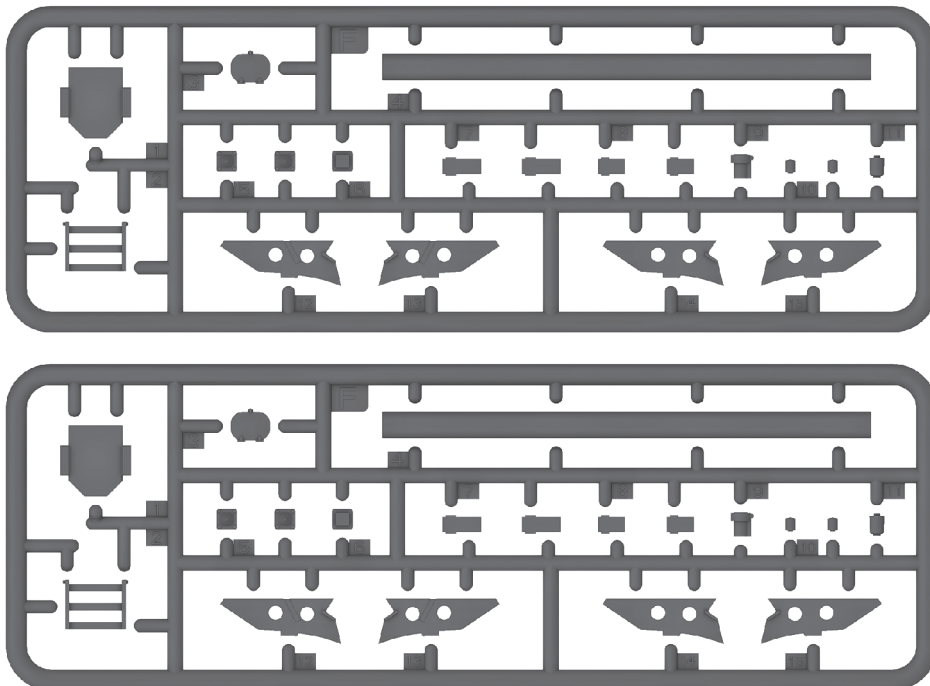
Ramka G / *Frame G*



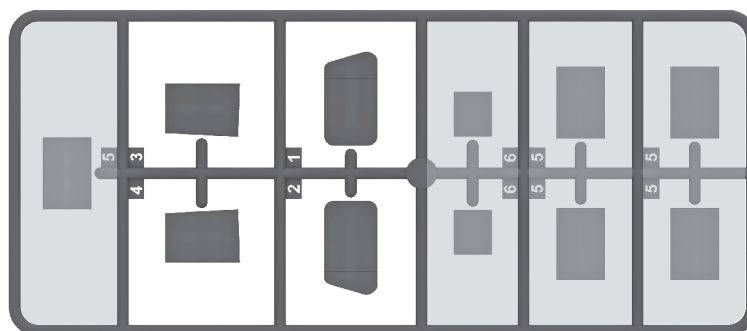
Ramka E / *Frame E*



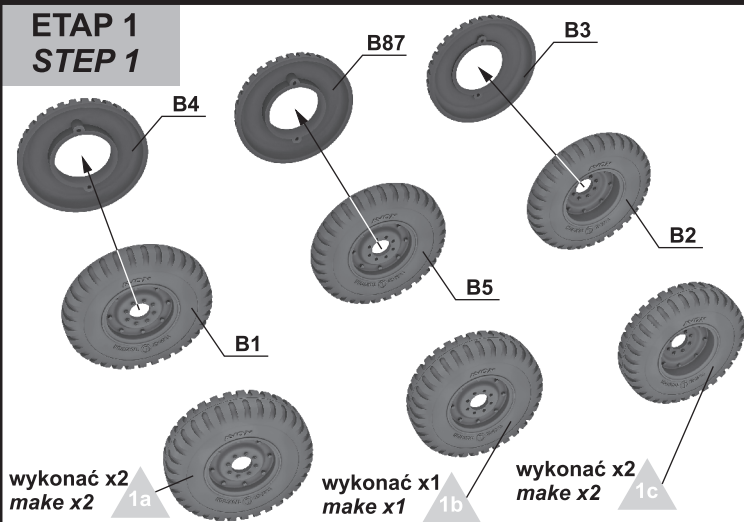
Ramka F - 2 szt / *Frame F - 2 pcs*



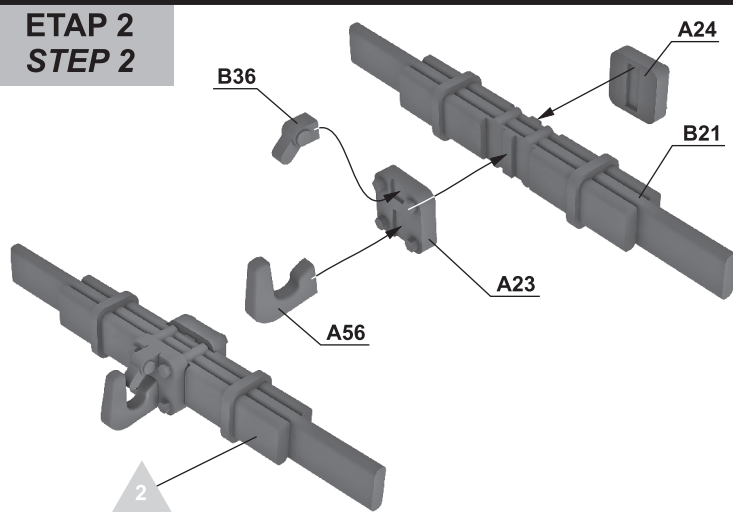
Ramka przezroczysta / *Frame clear*



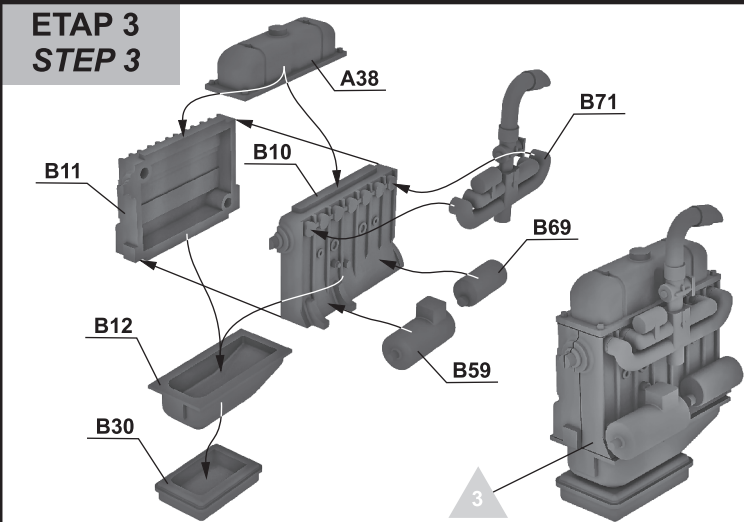
**ETAP 1
STEP 1**



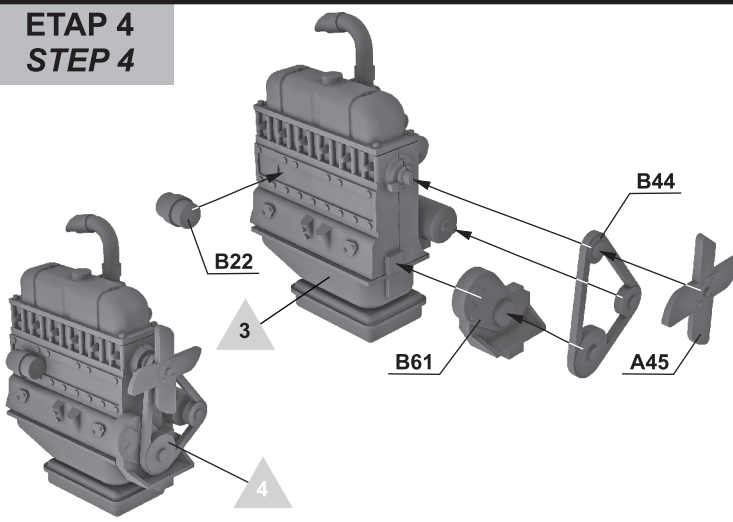
**ETAP 2
STEP 2**



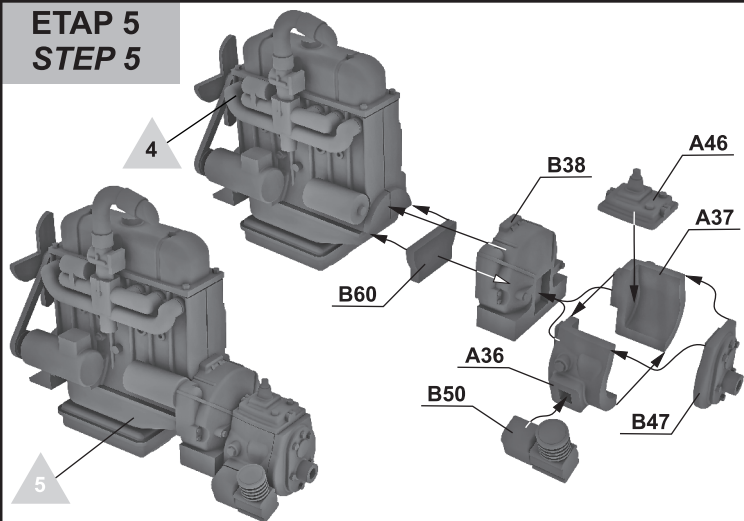
**ETAP 3
STEP 3**



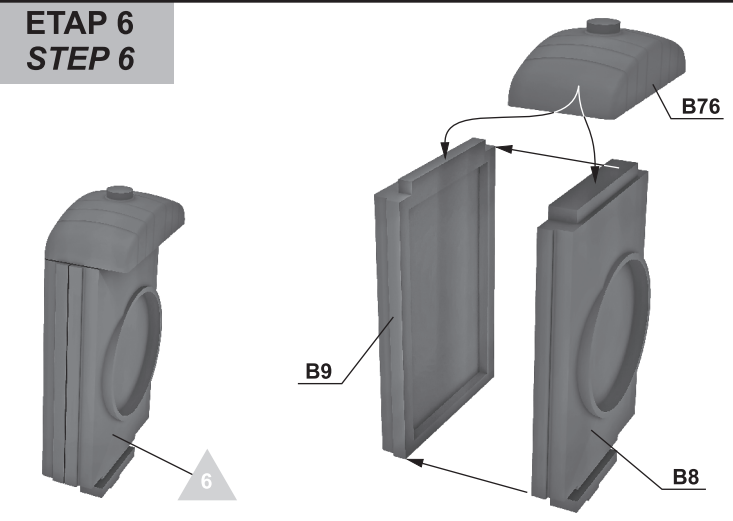
**ETAP 4
STEP 4**



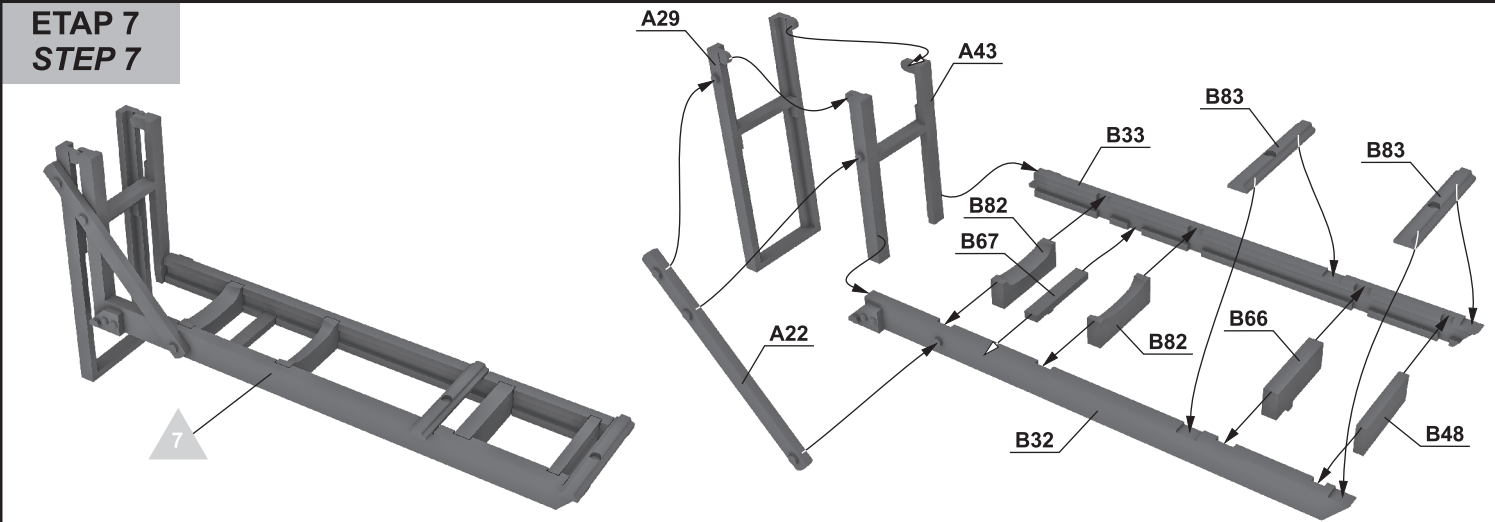
**ETAP 5
STEP 5**



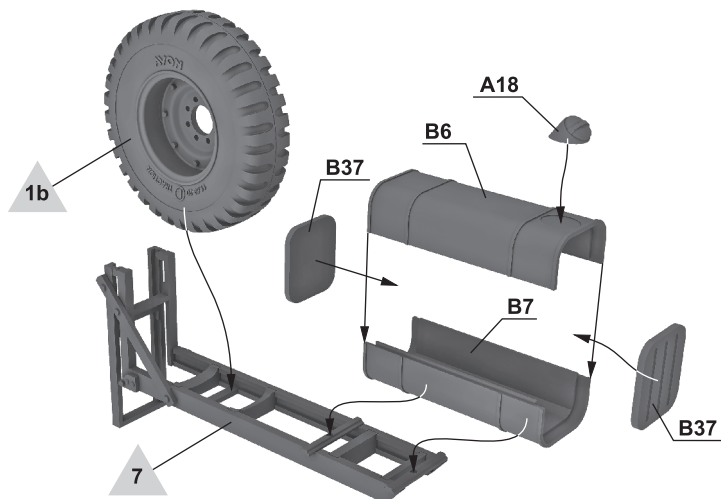
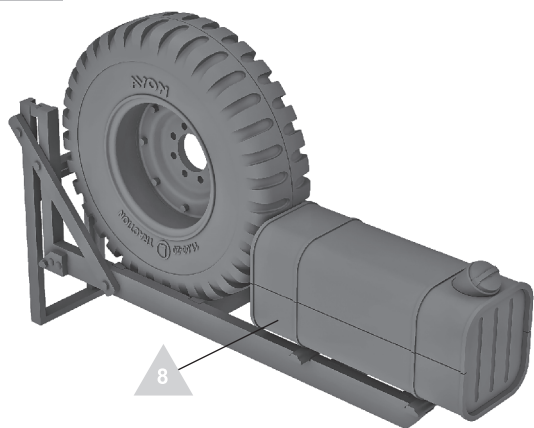
**ETAP 6
STEP 6**



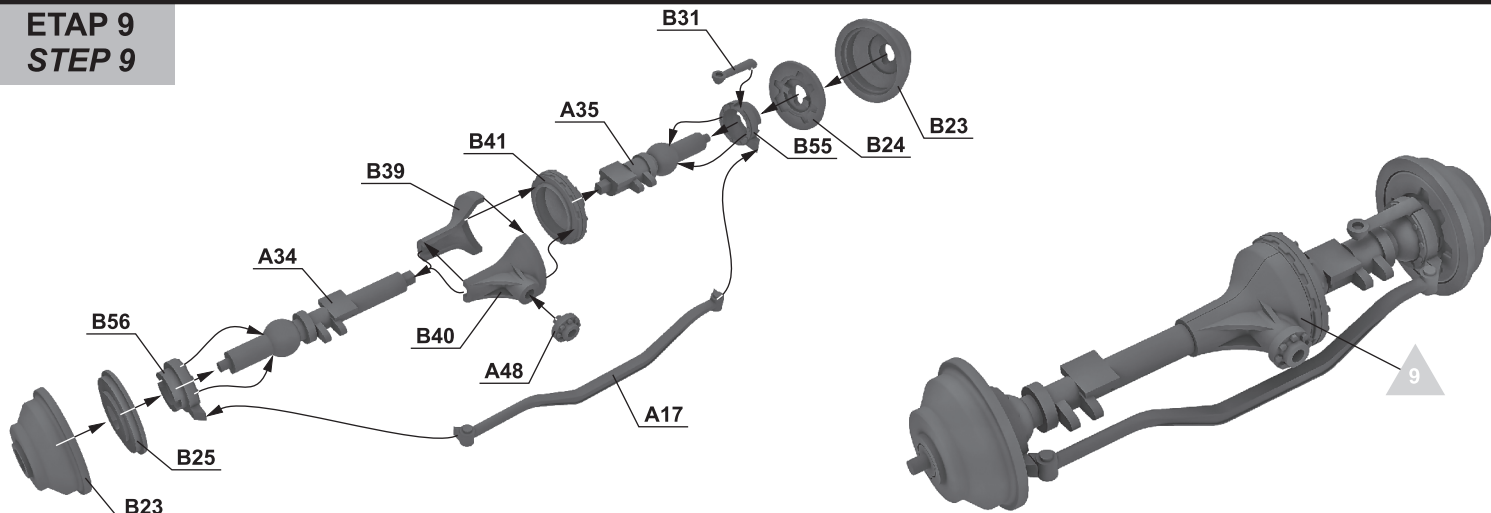
**ETAP 7
STEP 7**



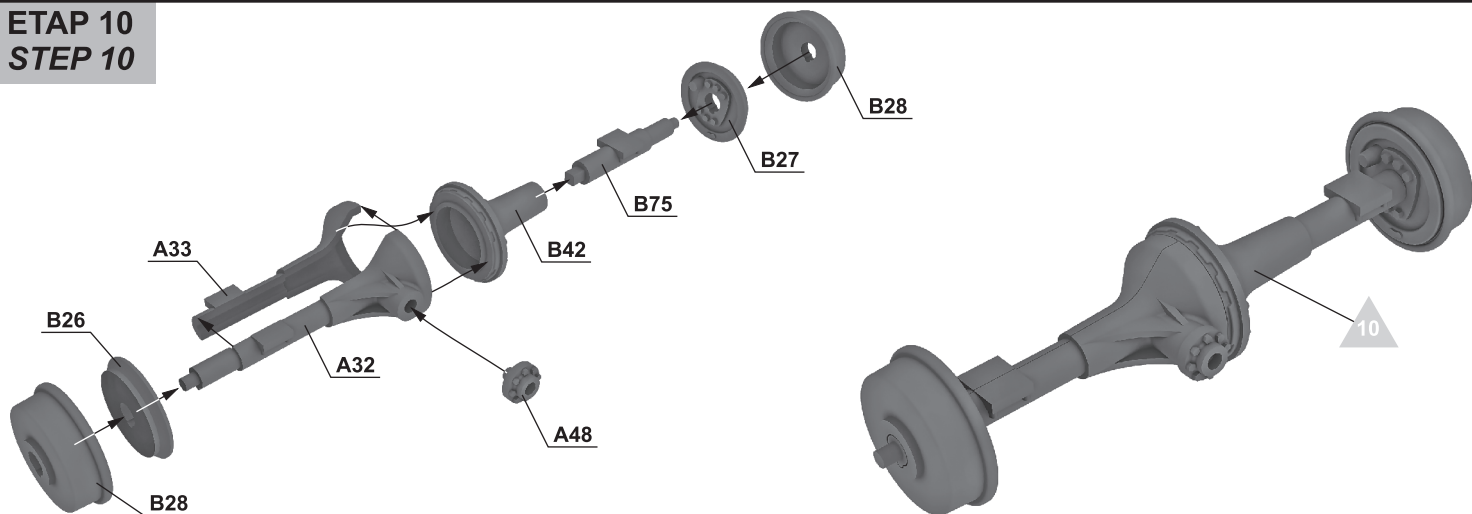
**ETAP 8
STEP 8**



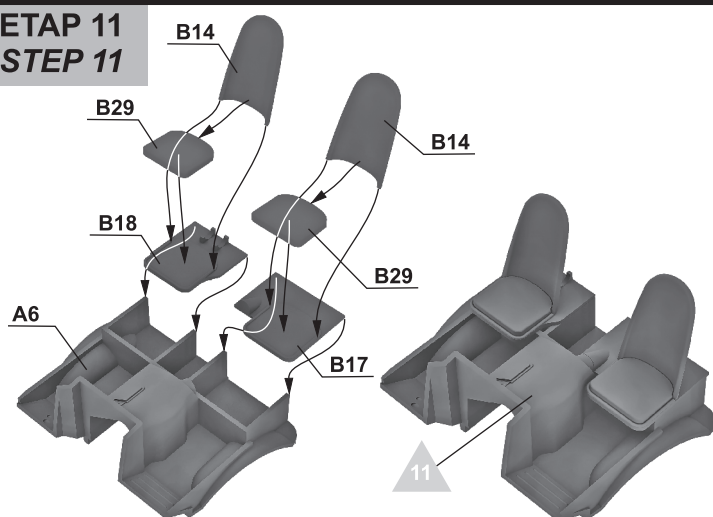
**ETAP 9
STEP 9**



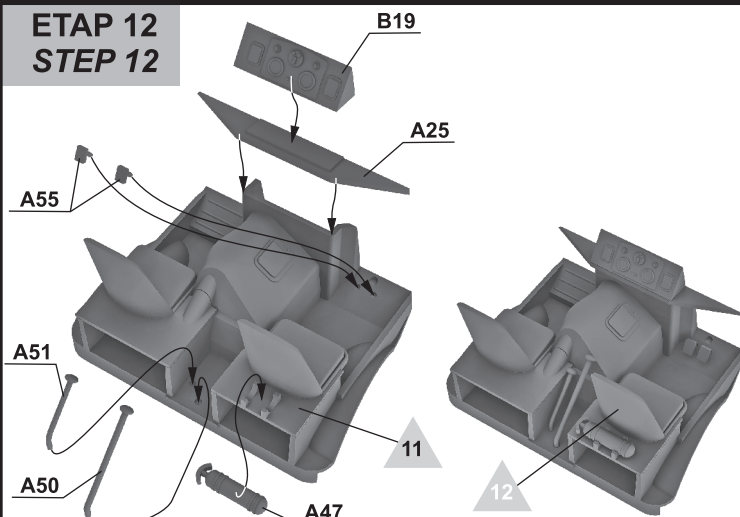
**ETAP 10
STEP 10**



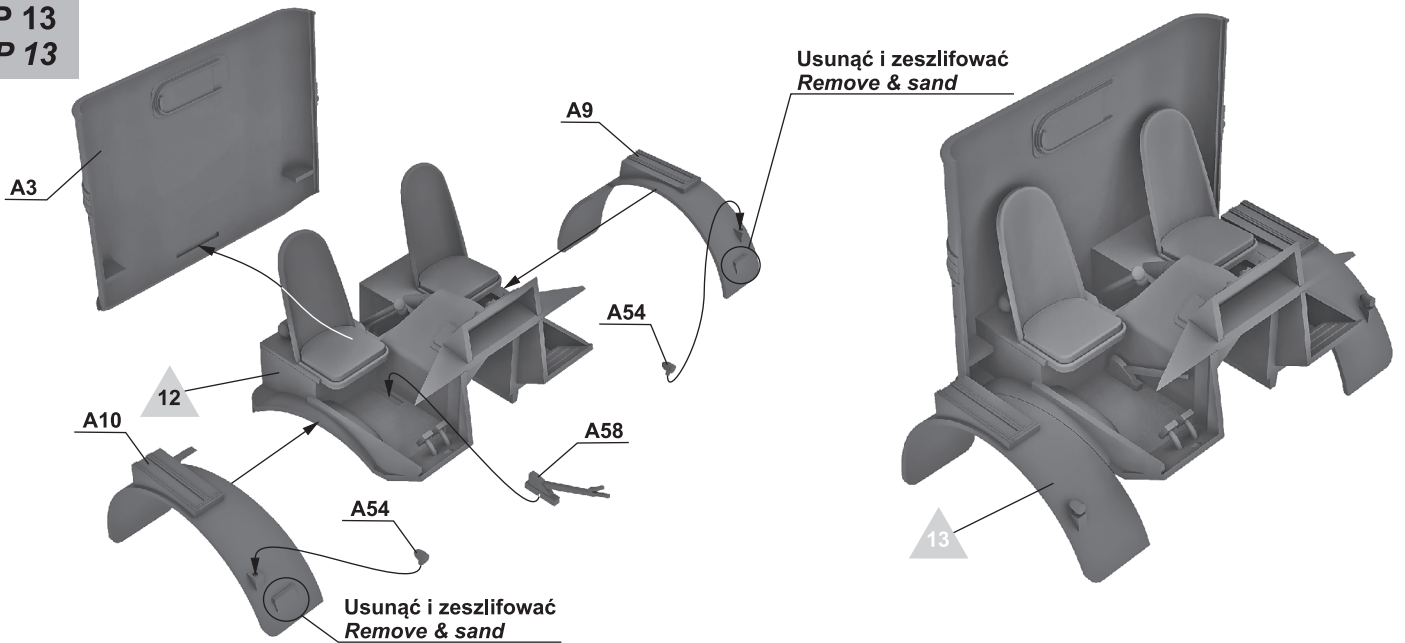
**ETAP 11
STEP 11**



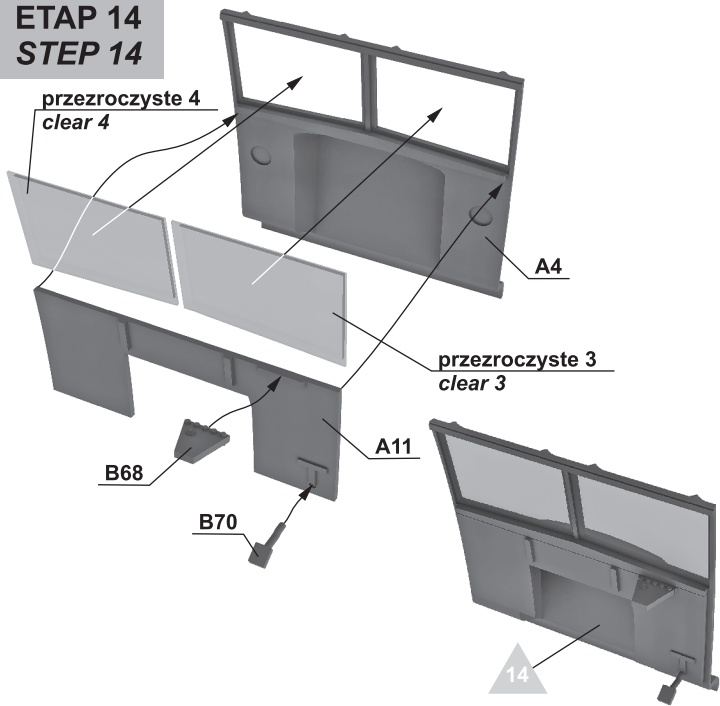
**ETAP 12
STEP 12**



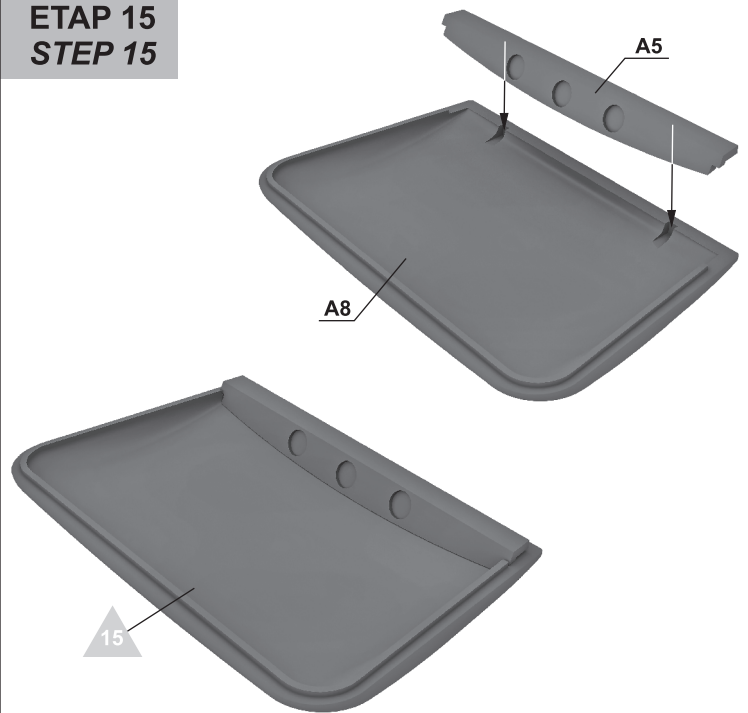
ETAP 13
STEP 13



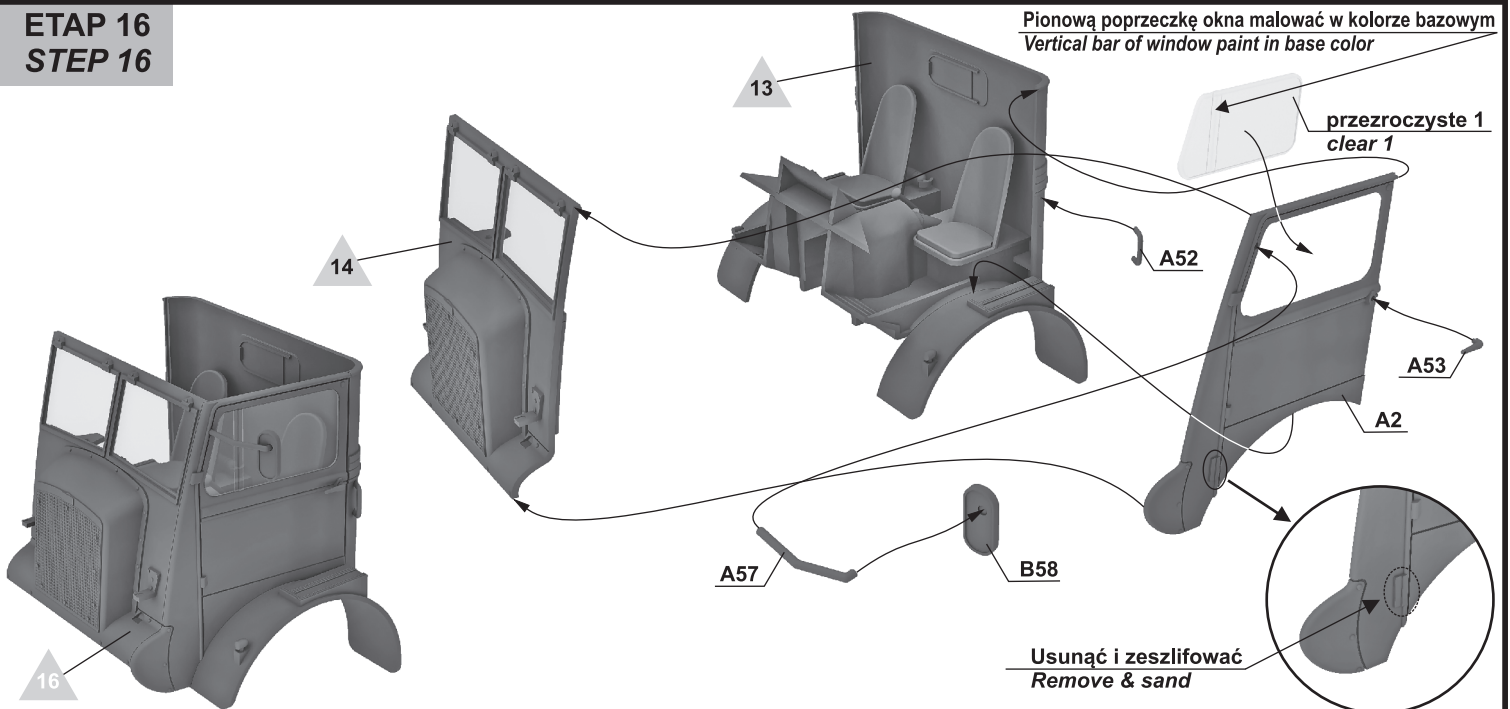
ETAP 14
STEP 14



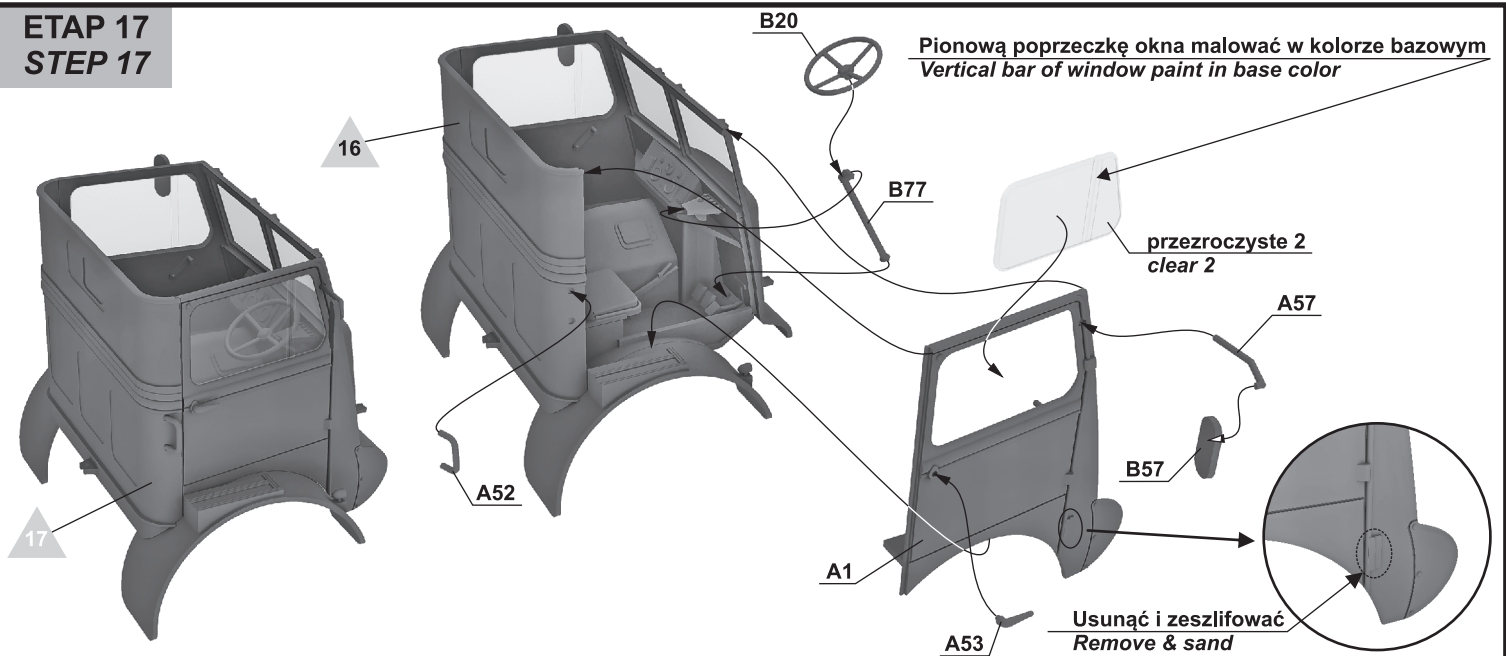
ETAP 15
STEP 15



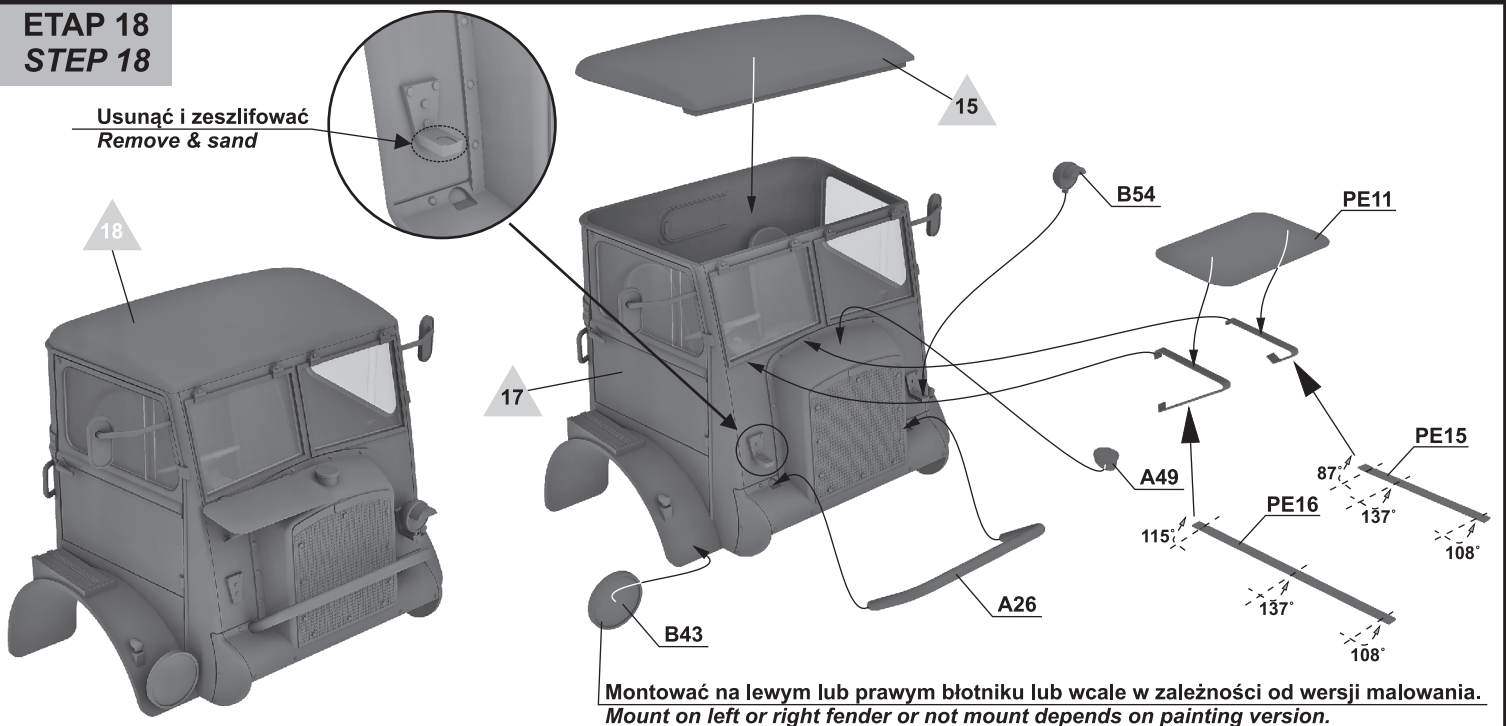
ETAP 16
STEP 16



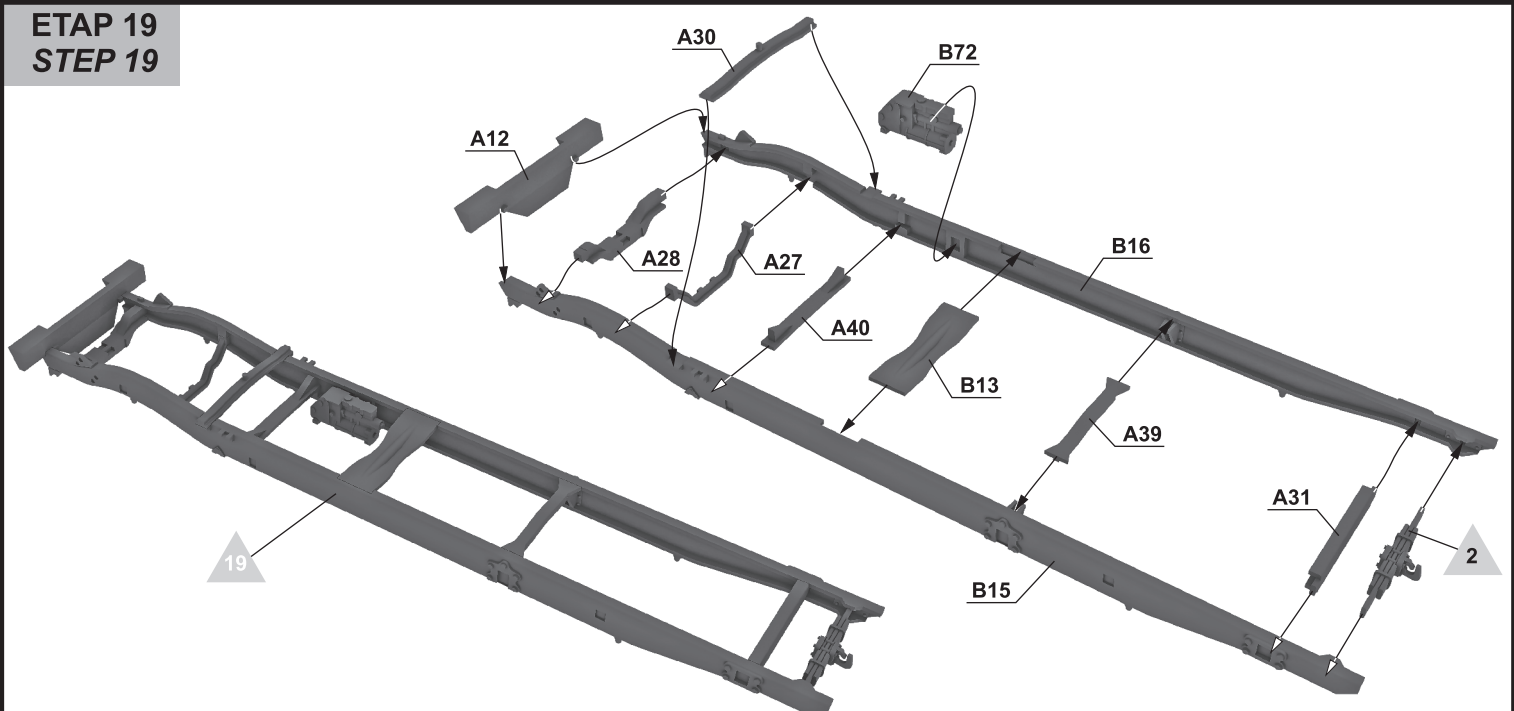
ETAP 17
STEP 17



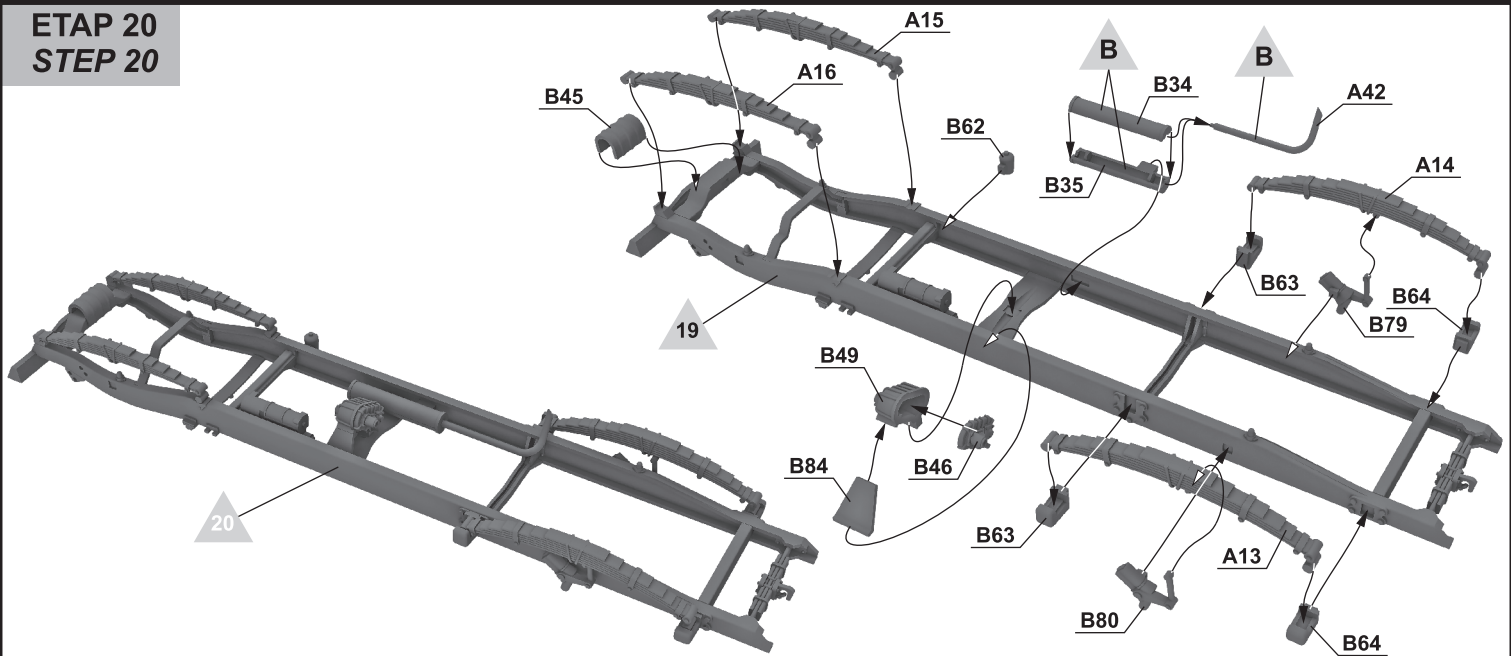
ETAP 18
STEP 18



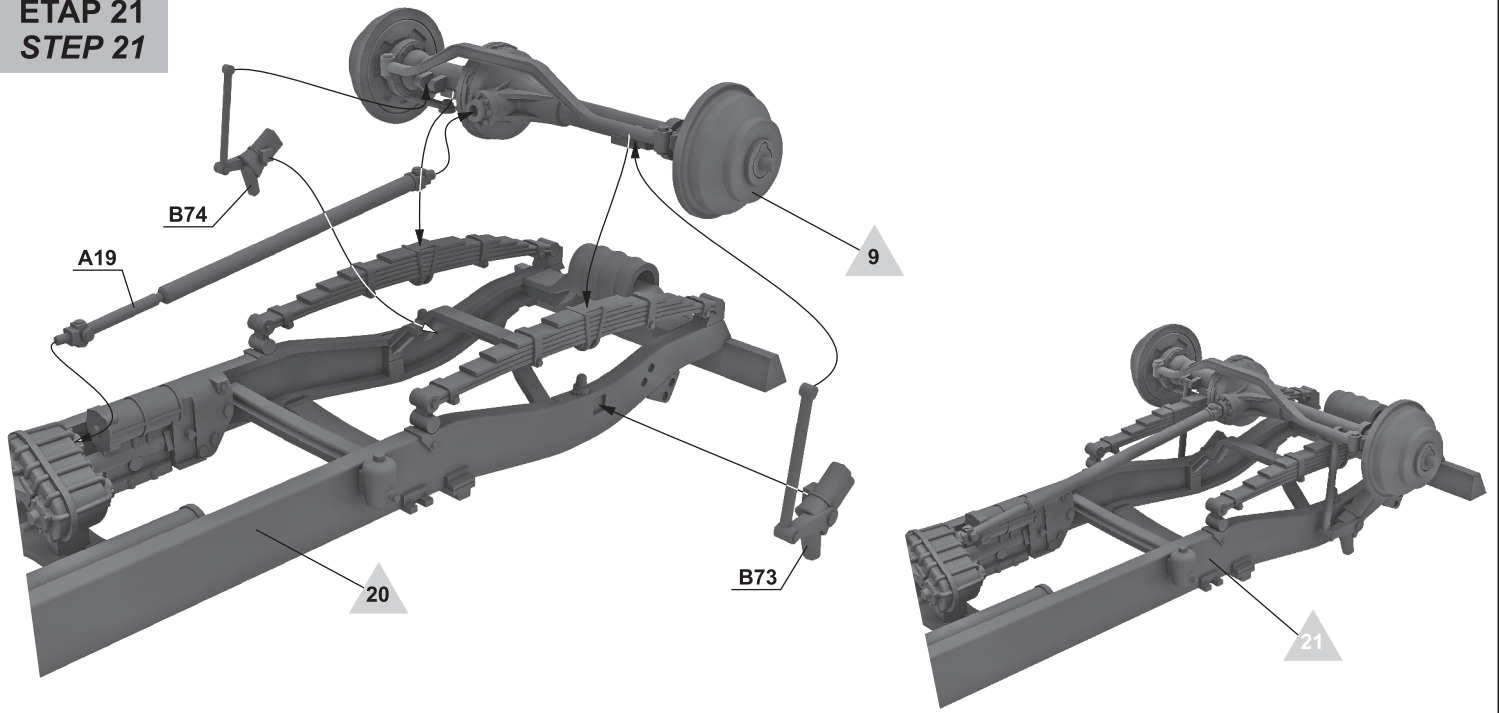
ETAP 19
STEP 19



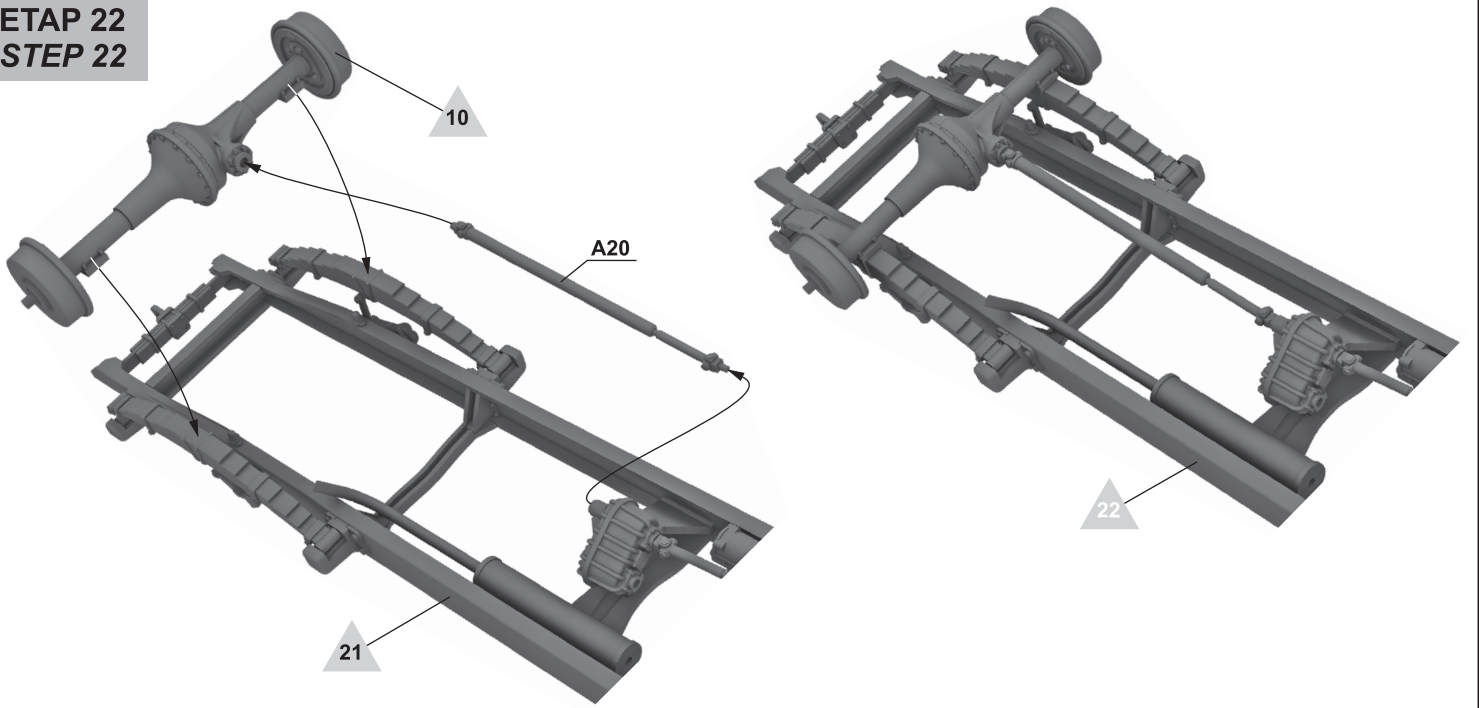
ETAP 20
STEP 20



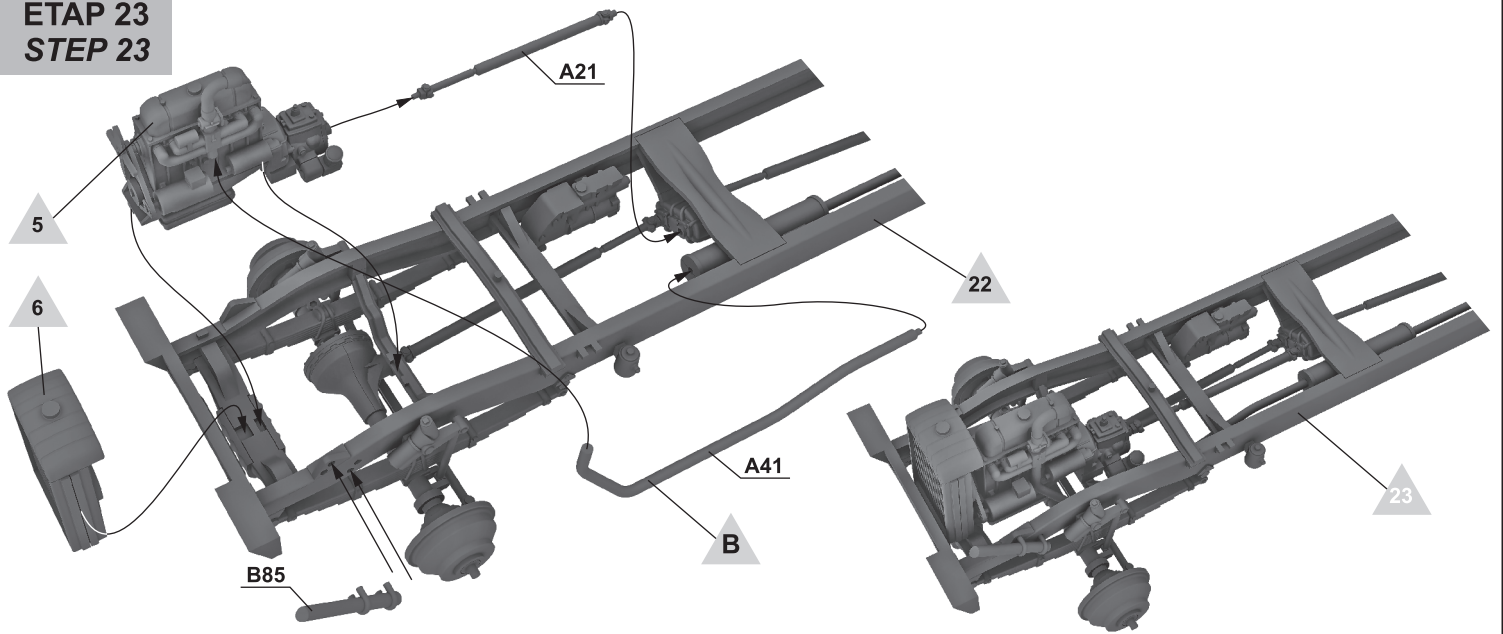
ETAP 21
STEP 21



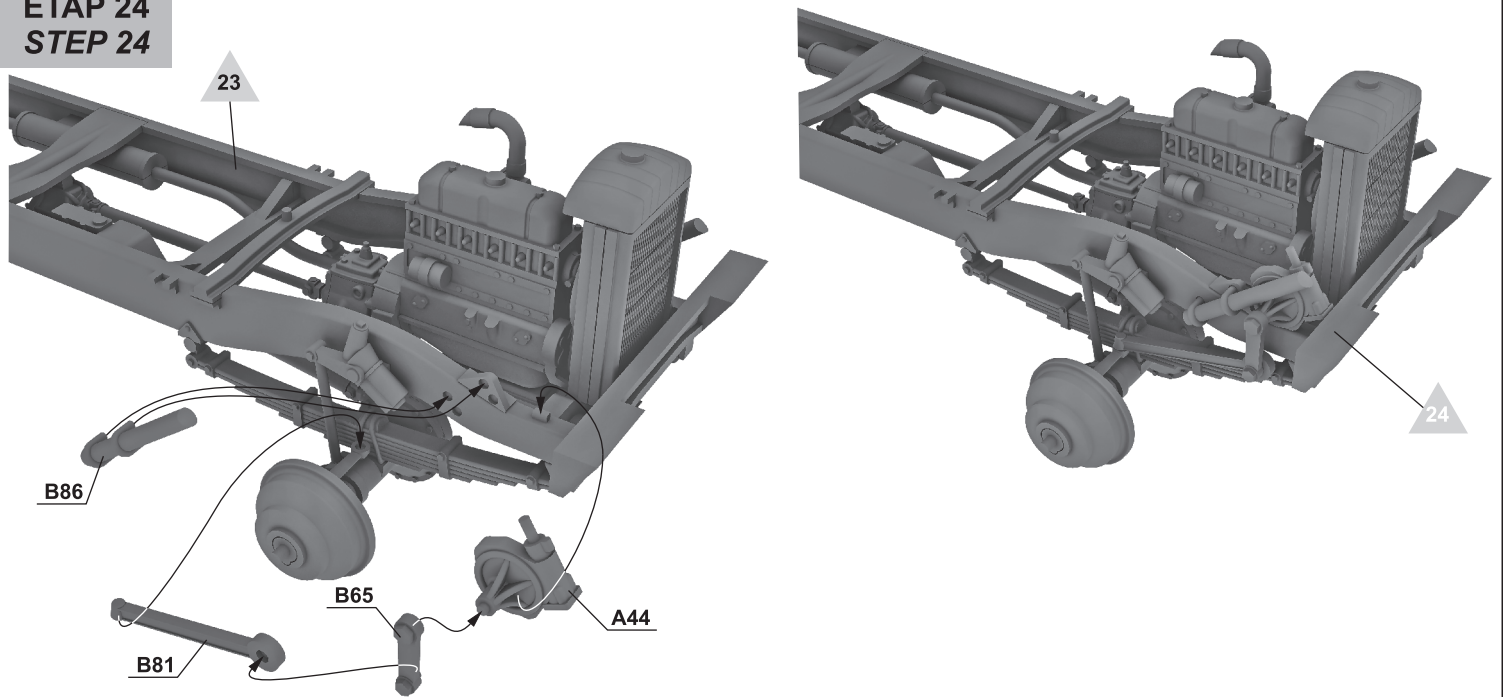
ETAP 22
STEP 22



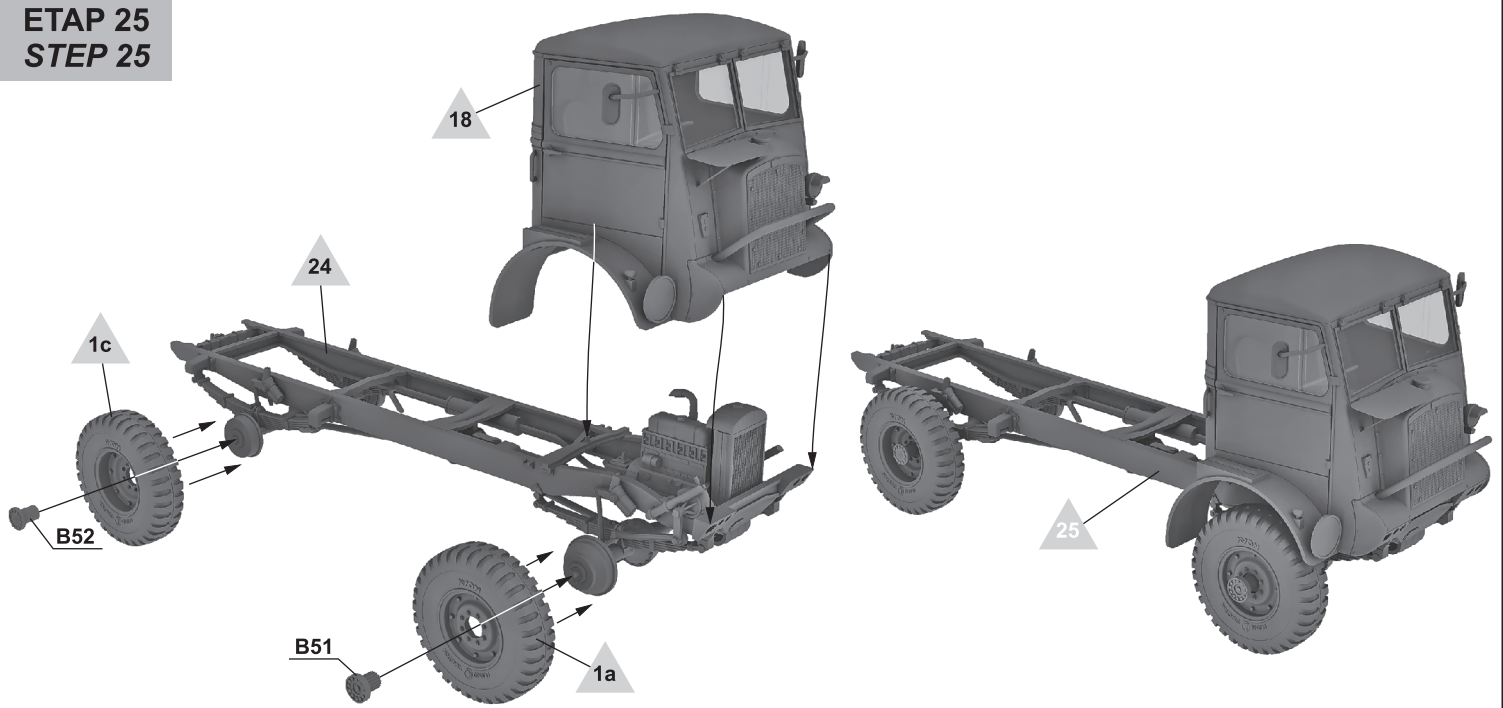
ETAP 23
STEP 23



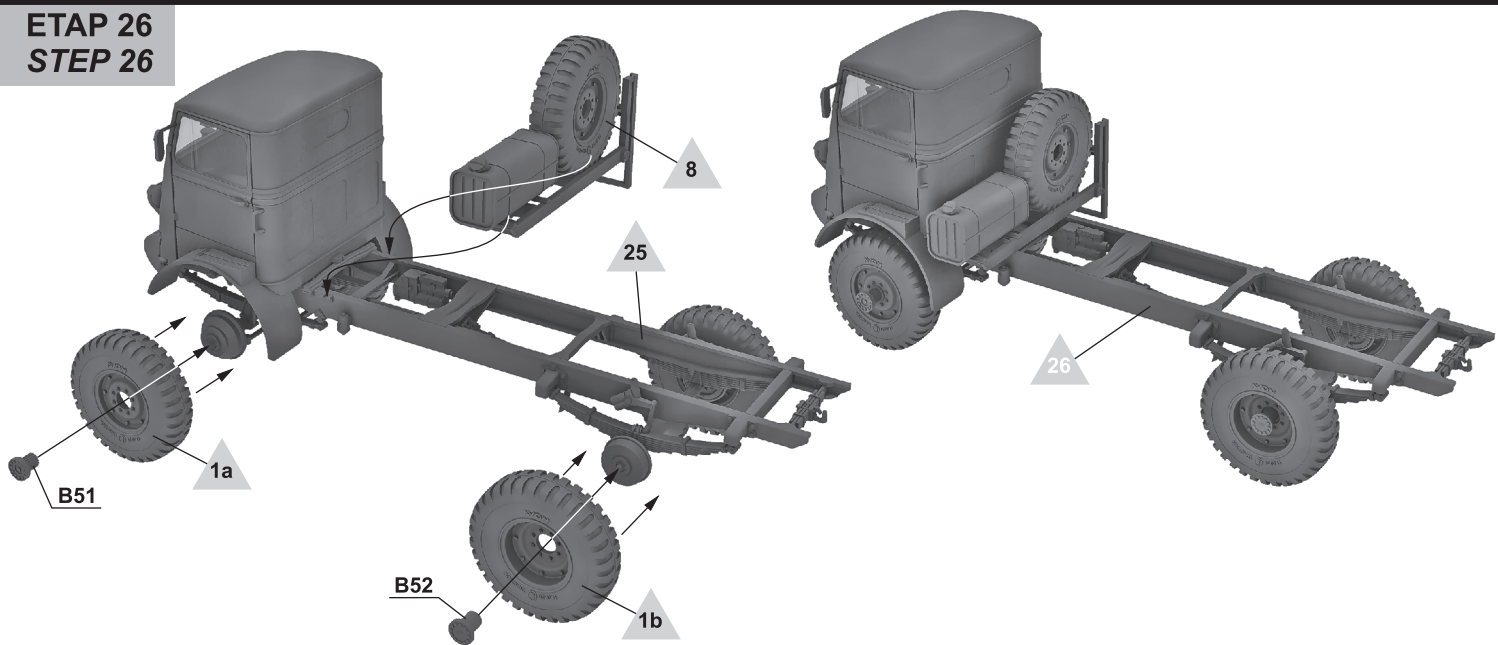
ETAP 24
STEP 24



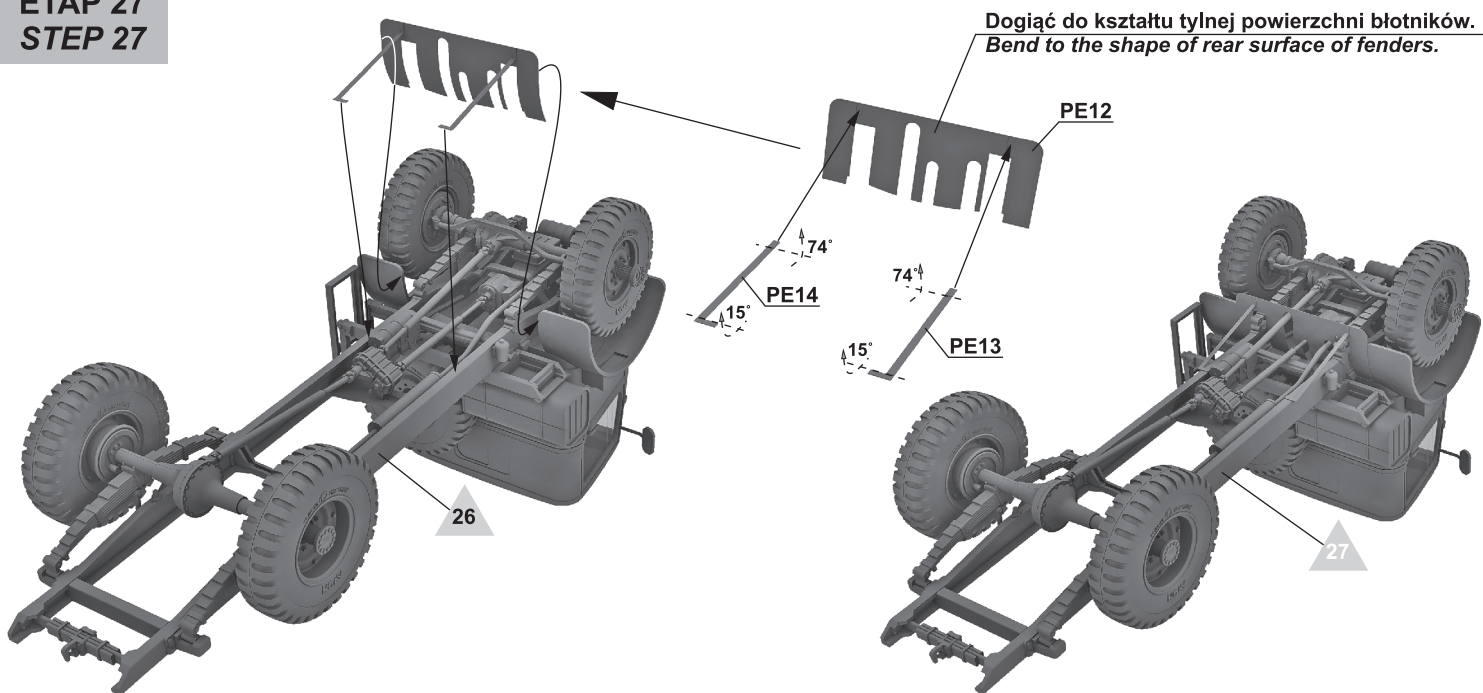
ETAP 25
STEP 25



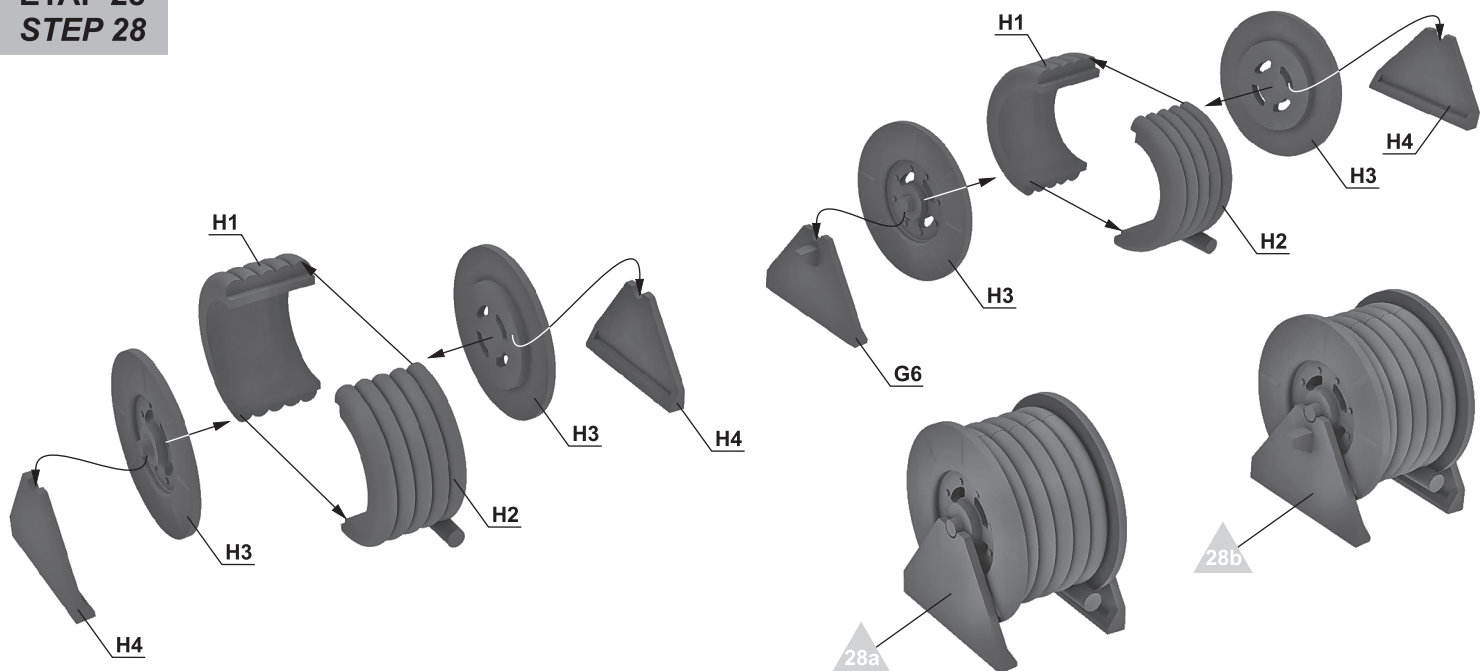
ETAP 26
STEP 26



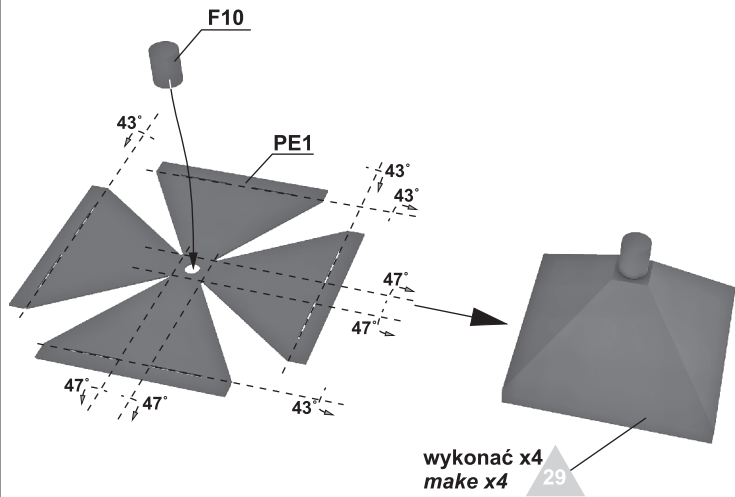
ETAP 27
STEP 27



ETAP 28
STEP 28



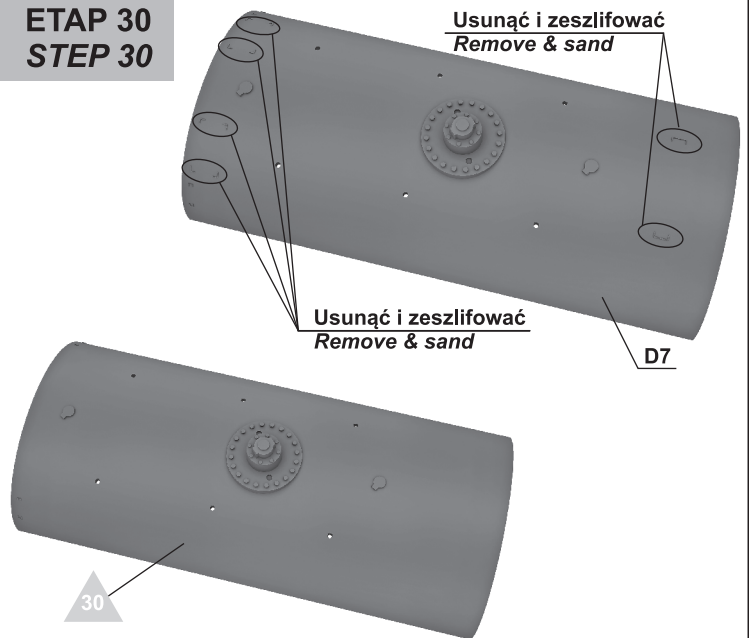
ETAP 29
STEP 29



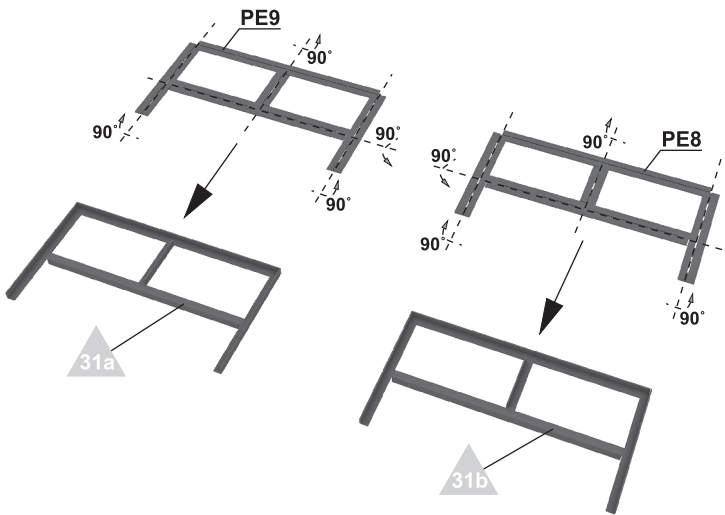
wykonać x4
make x4



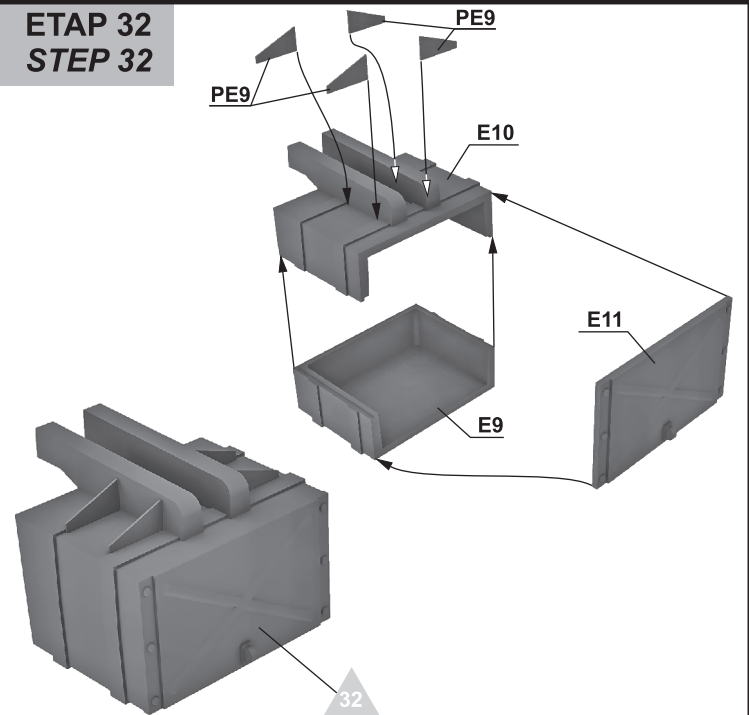
ETAP 30
STEP 30



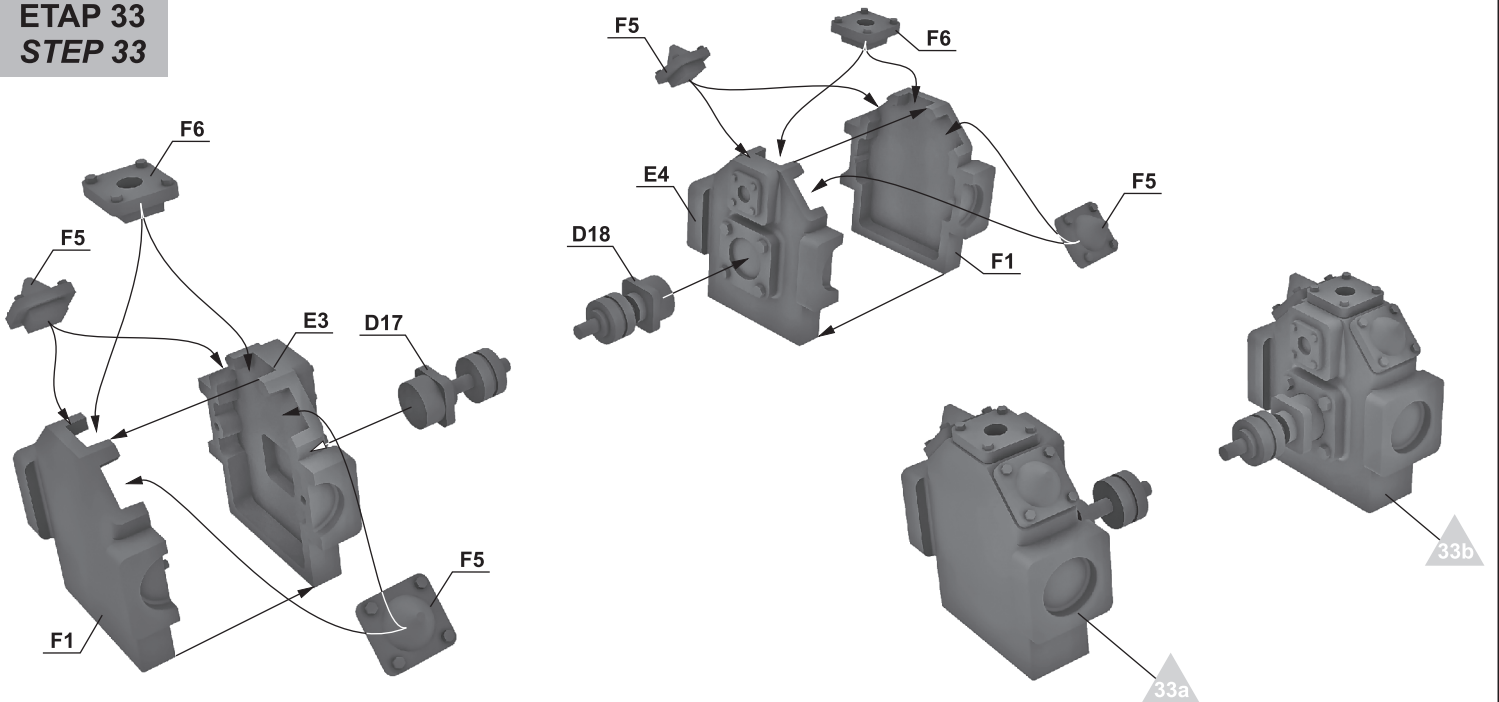
ETAP 31
STEP 31



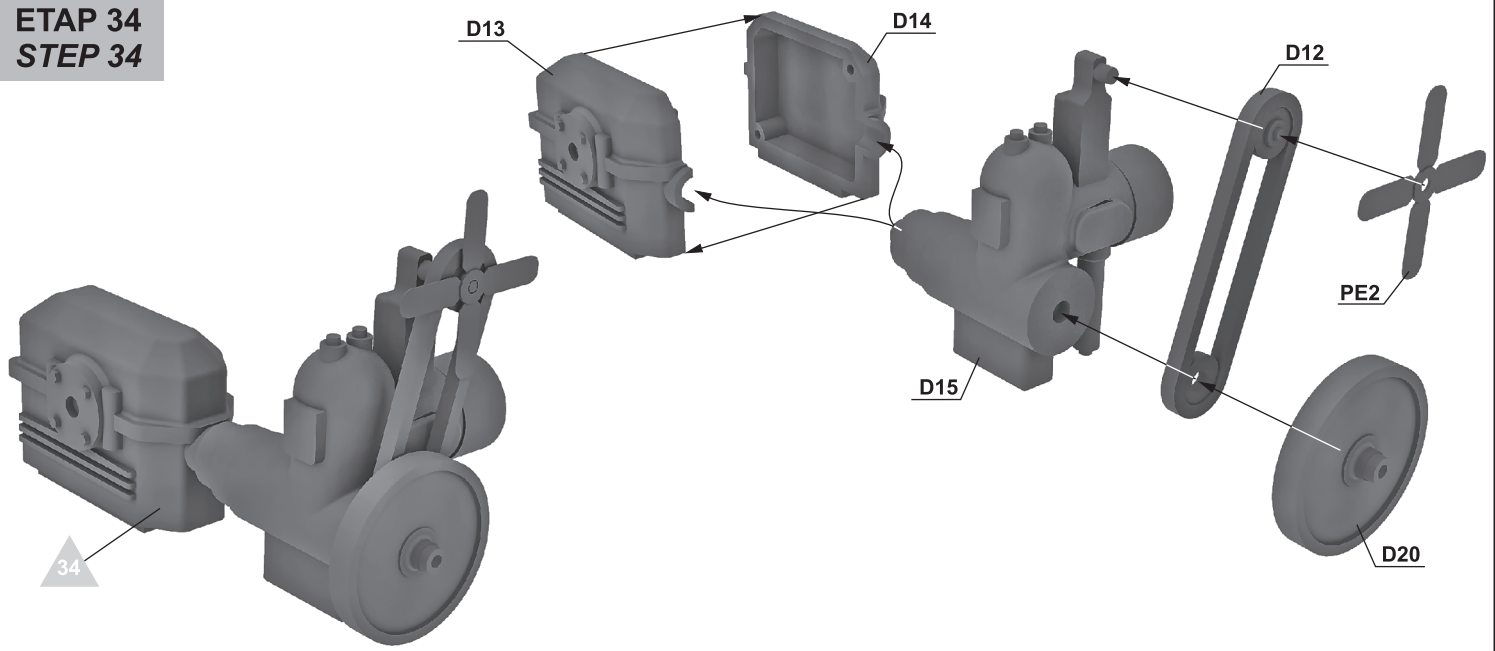
ETAP 32
STEP 32



ETAP 33
STEP 33

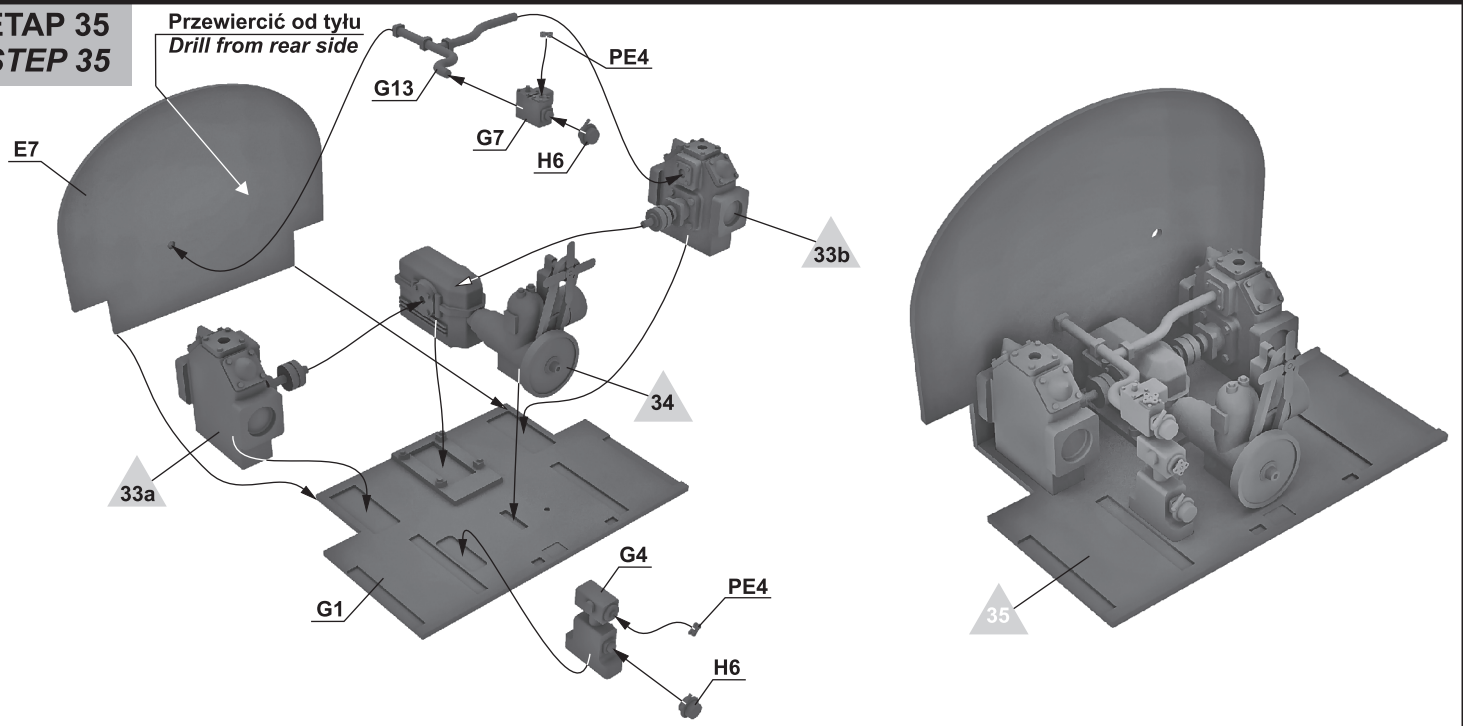


ETAP 34
STEP 34

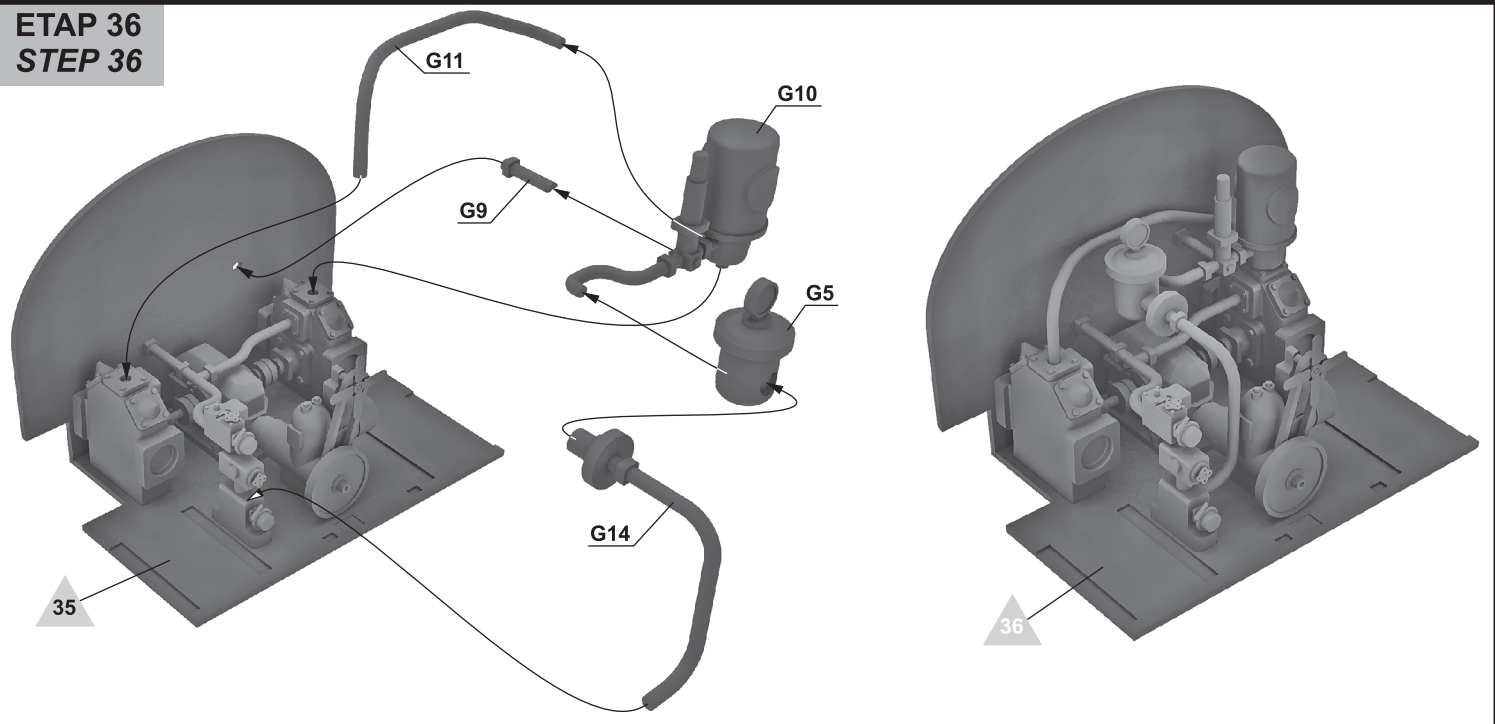


ETAP 35
STEP 35

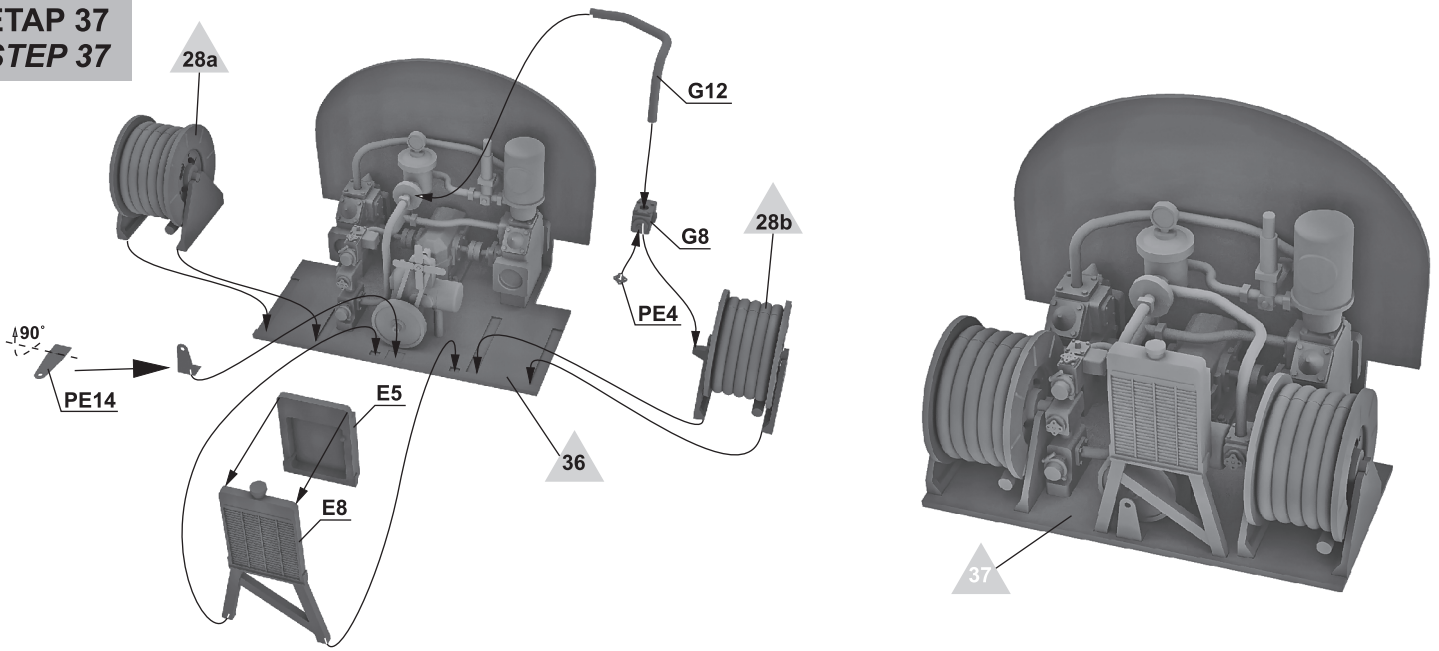
Przewiercić od tyłu
Drill from rear side



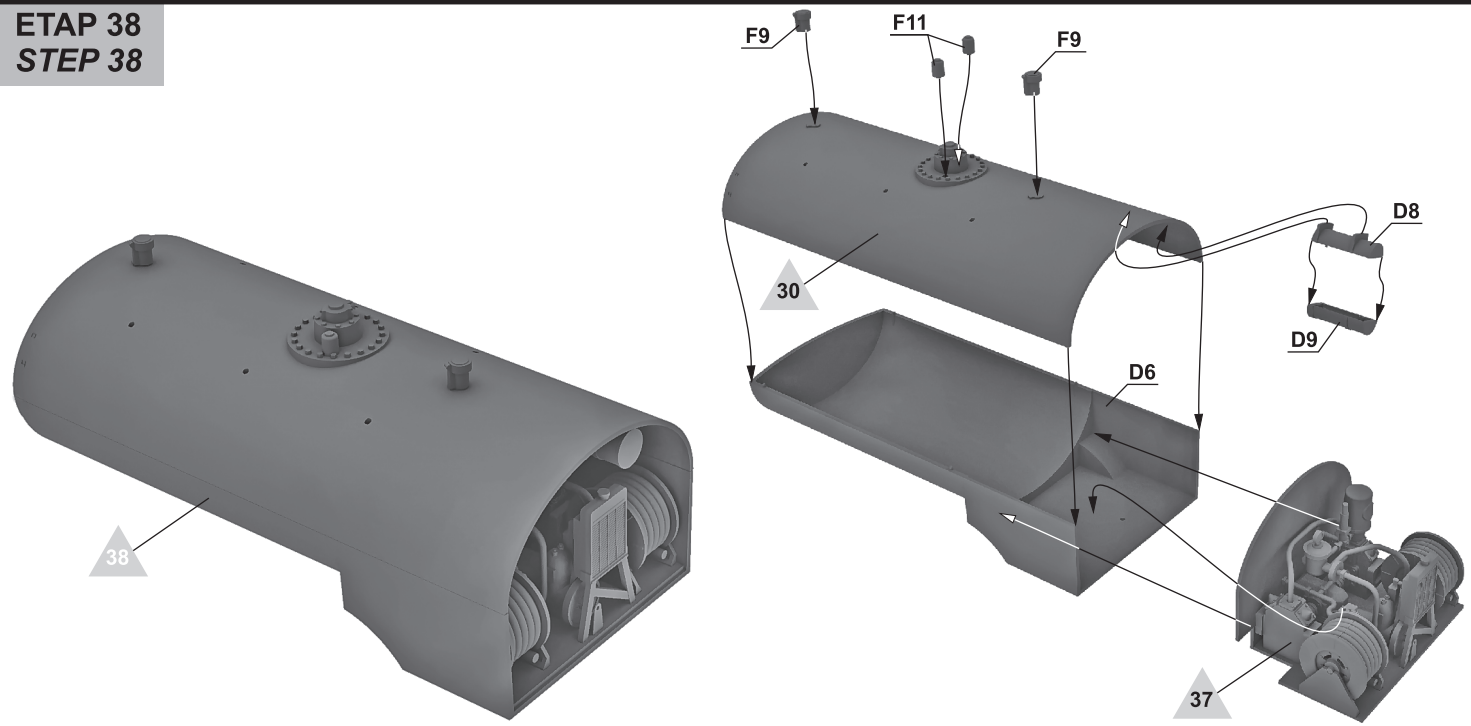
ETAP 36
STEP 36



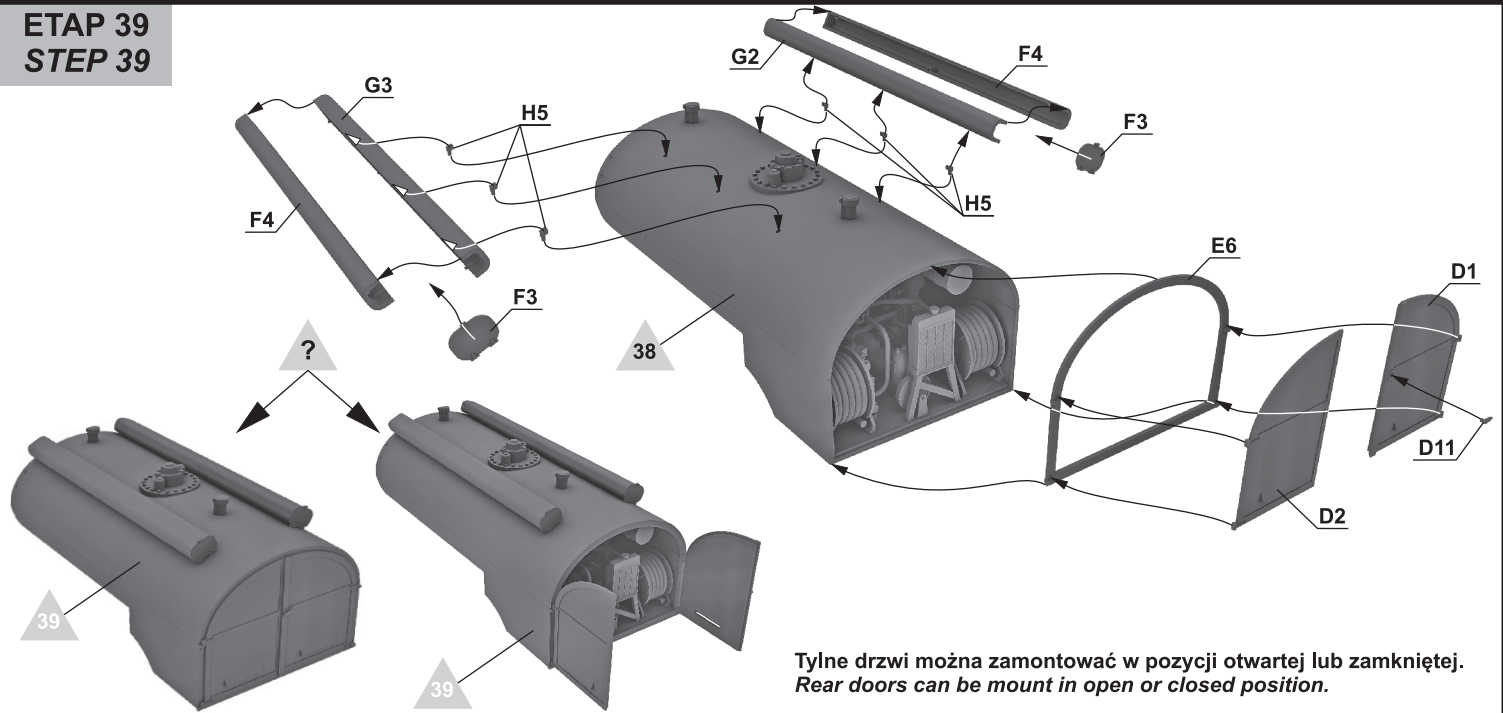
**ETAP 37
STEP 37**



**ETAP 38
STEP 38**

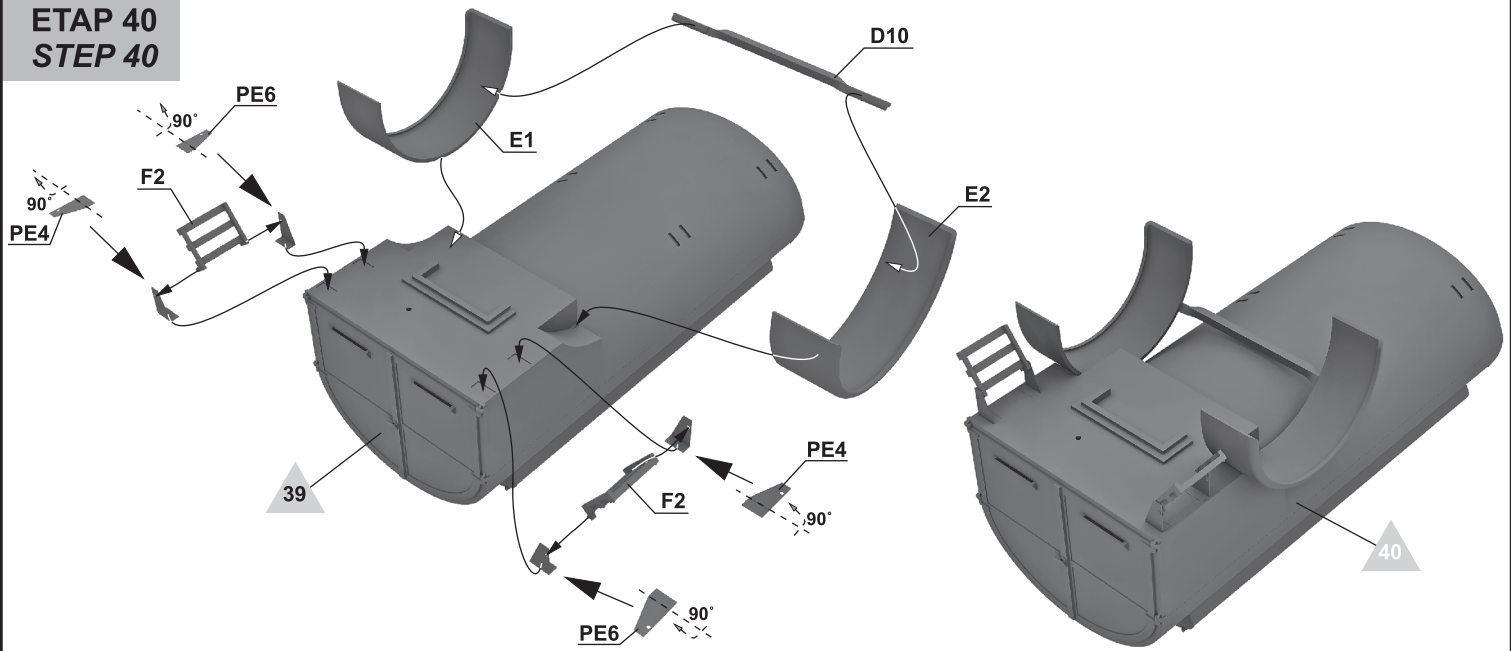


**ETAP 39
STEP 39**

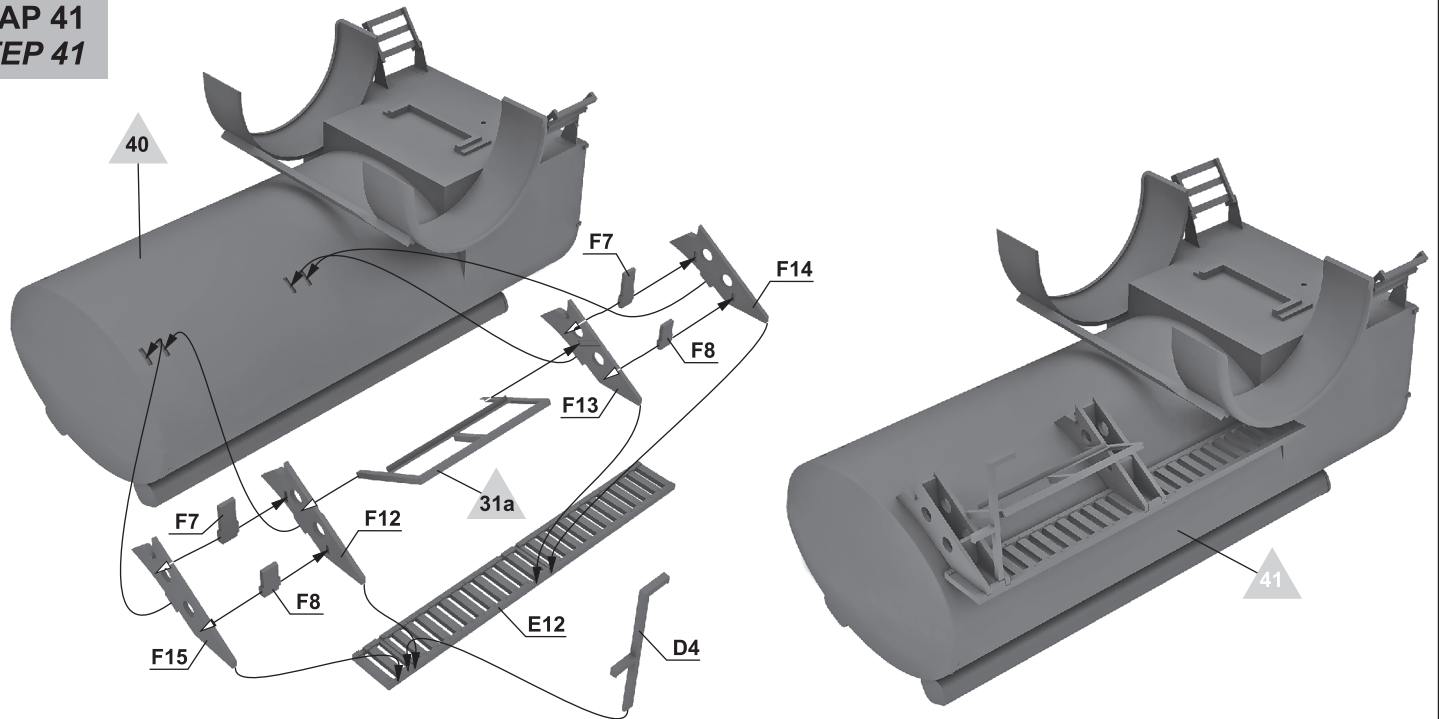


Tylne drzwi można zamontować w pozycji otwartej lub zamkniętej.
Rear doors can be mount in open or closed position.

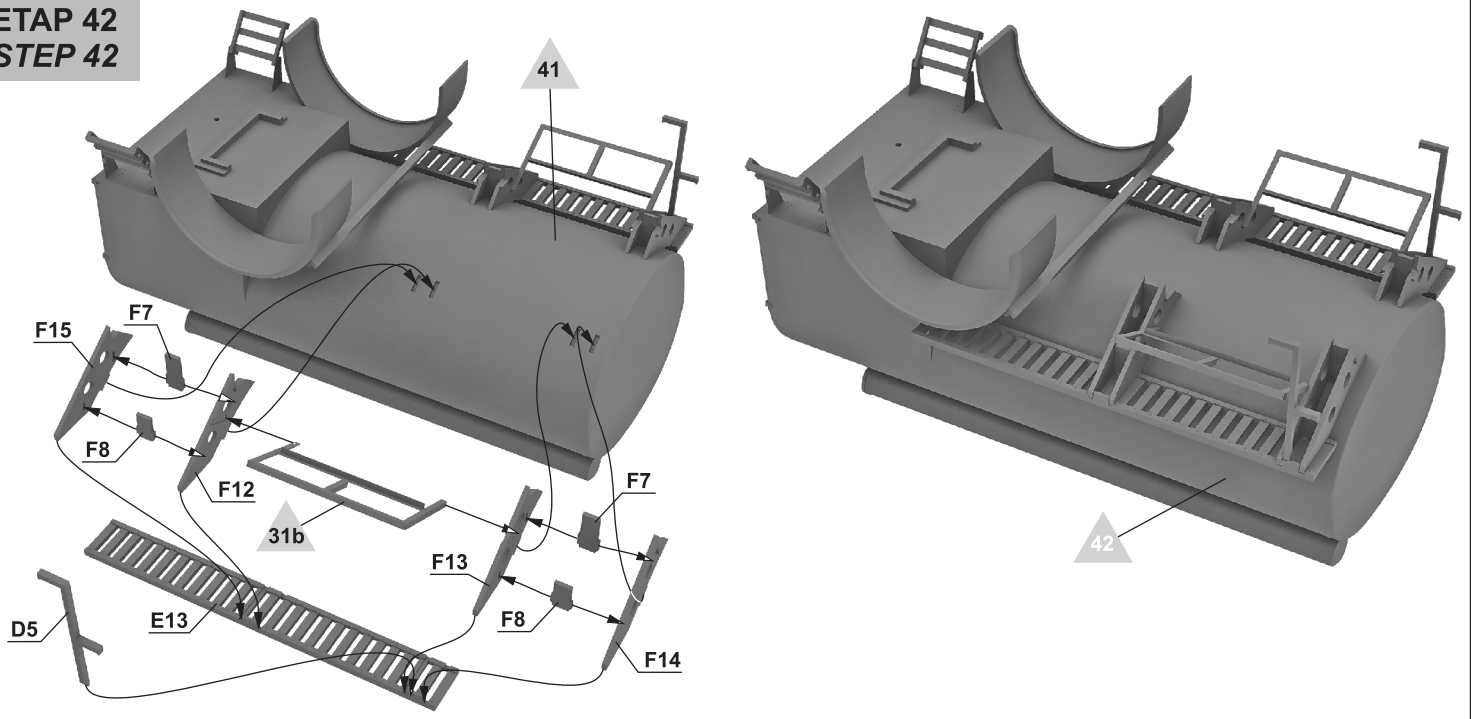
ETAP 40
STEP 40



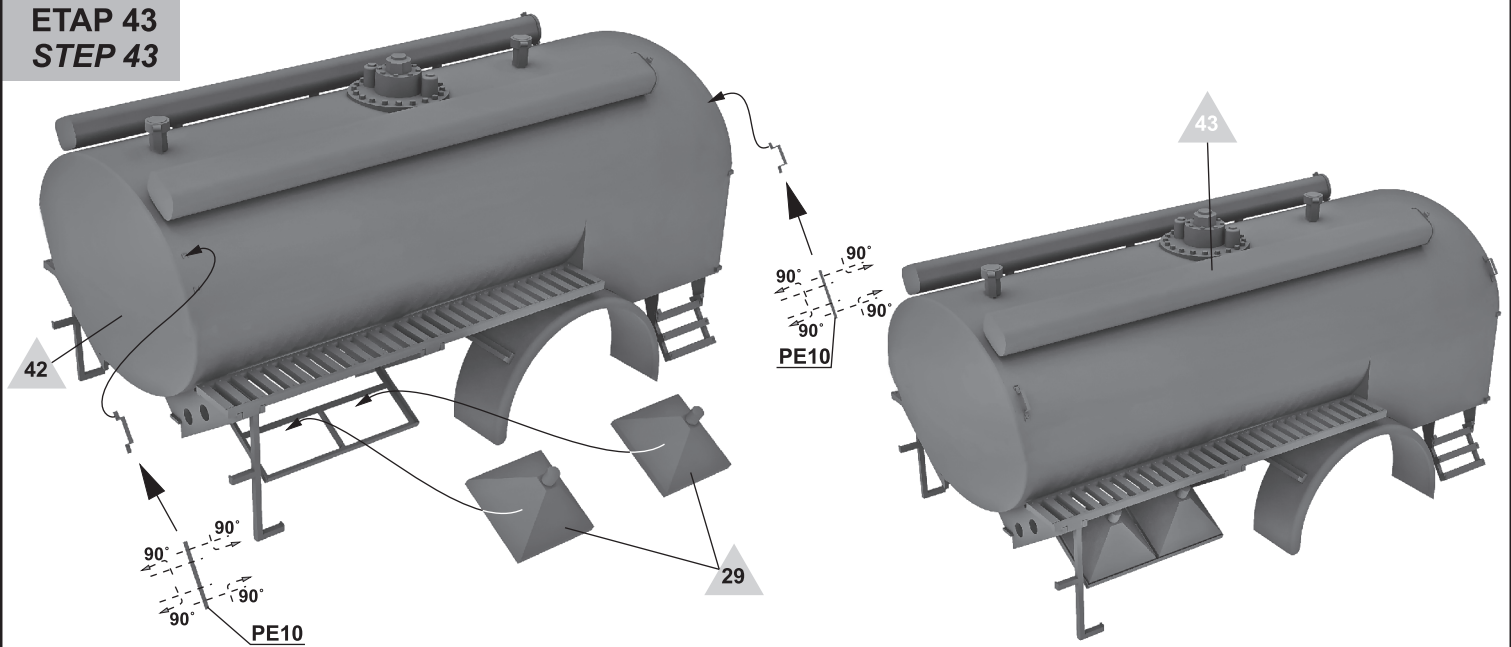
ETAP 41
STEP 41



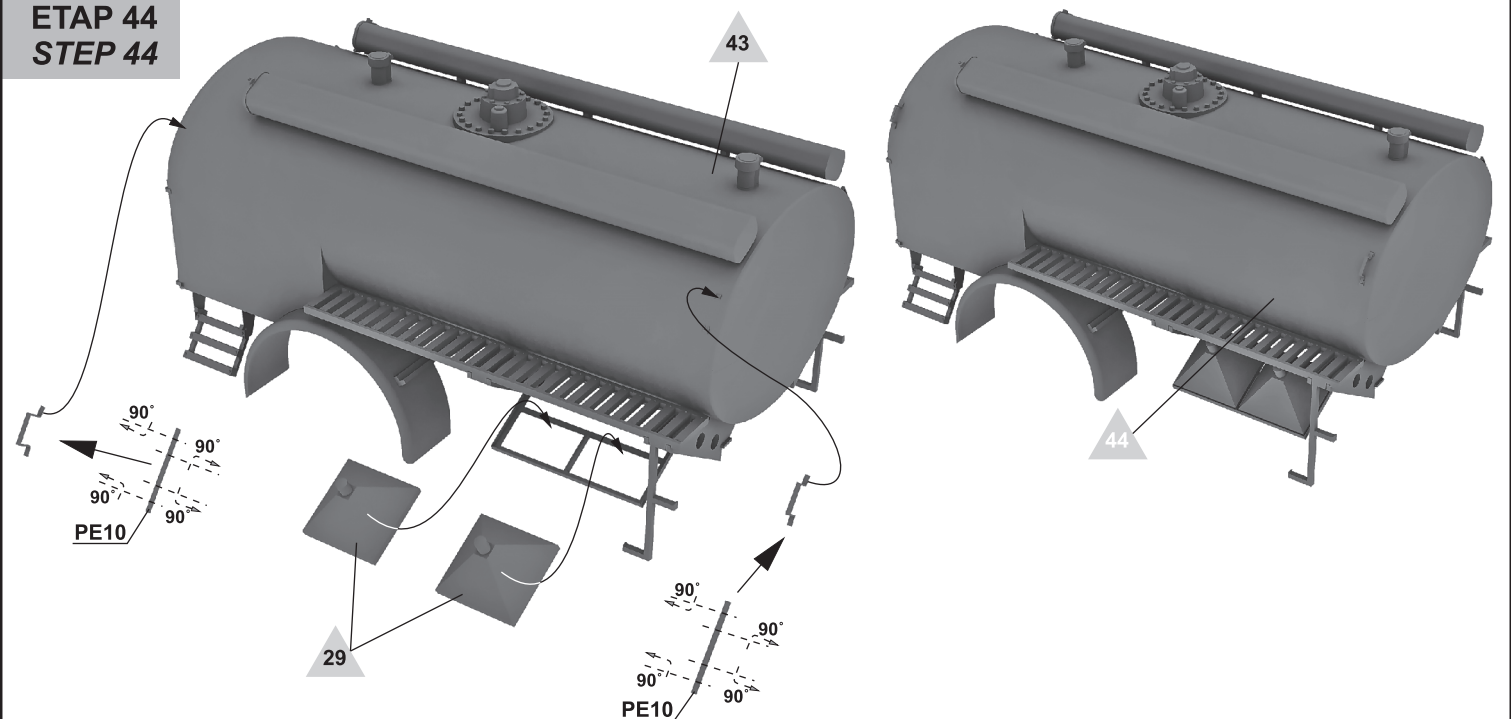
ETAP 42
STEP 42



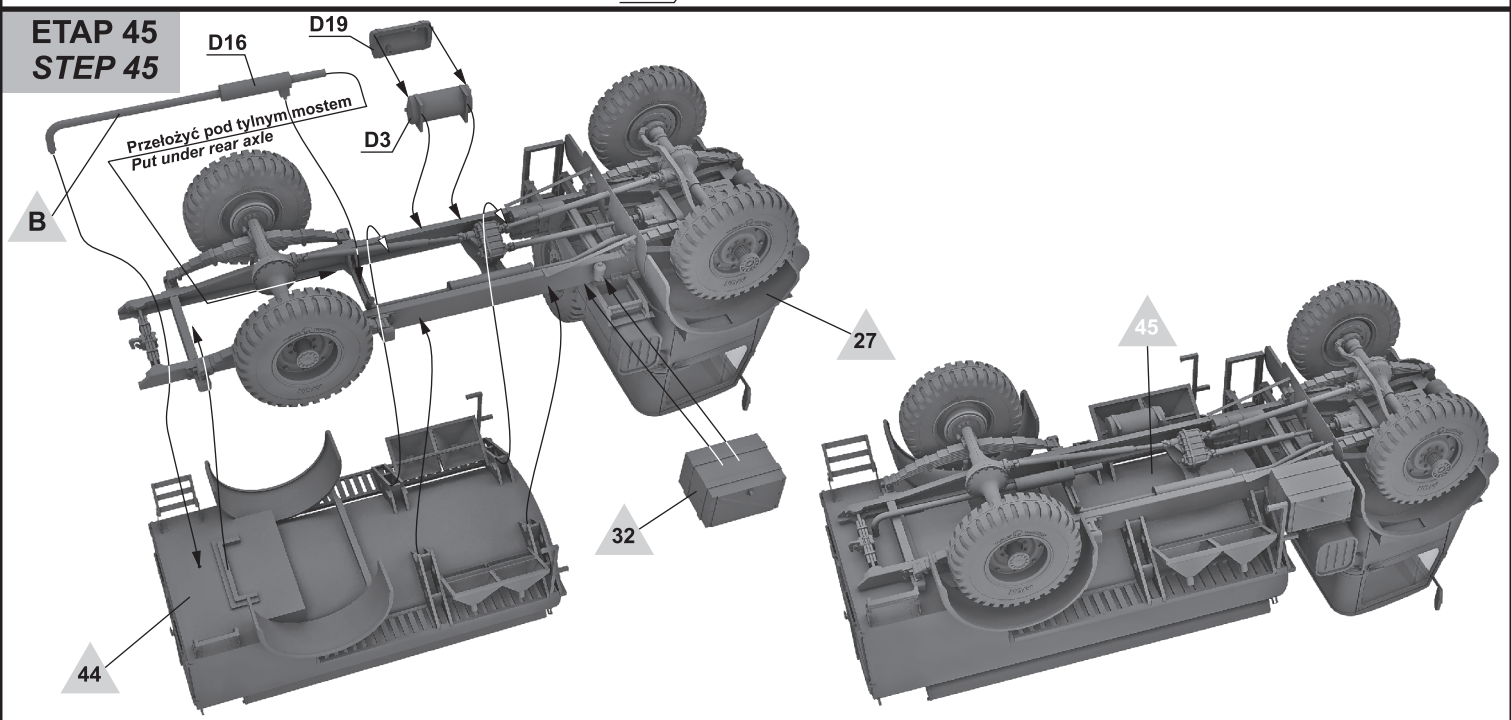
**ETAP 43
STEP 43**



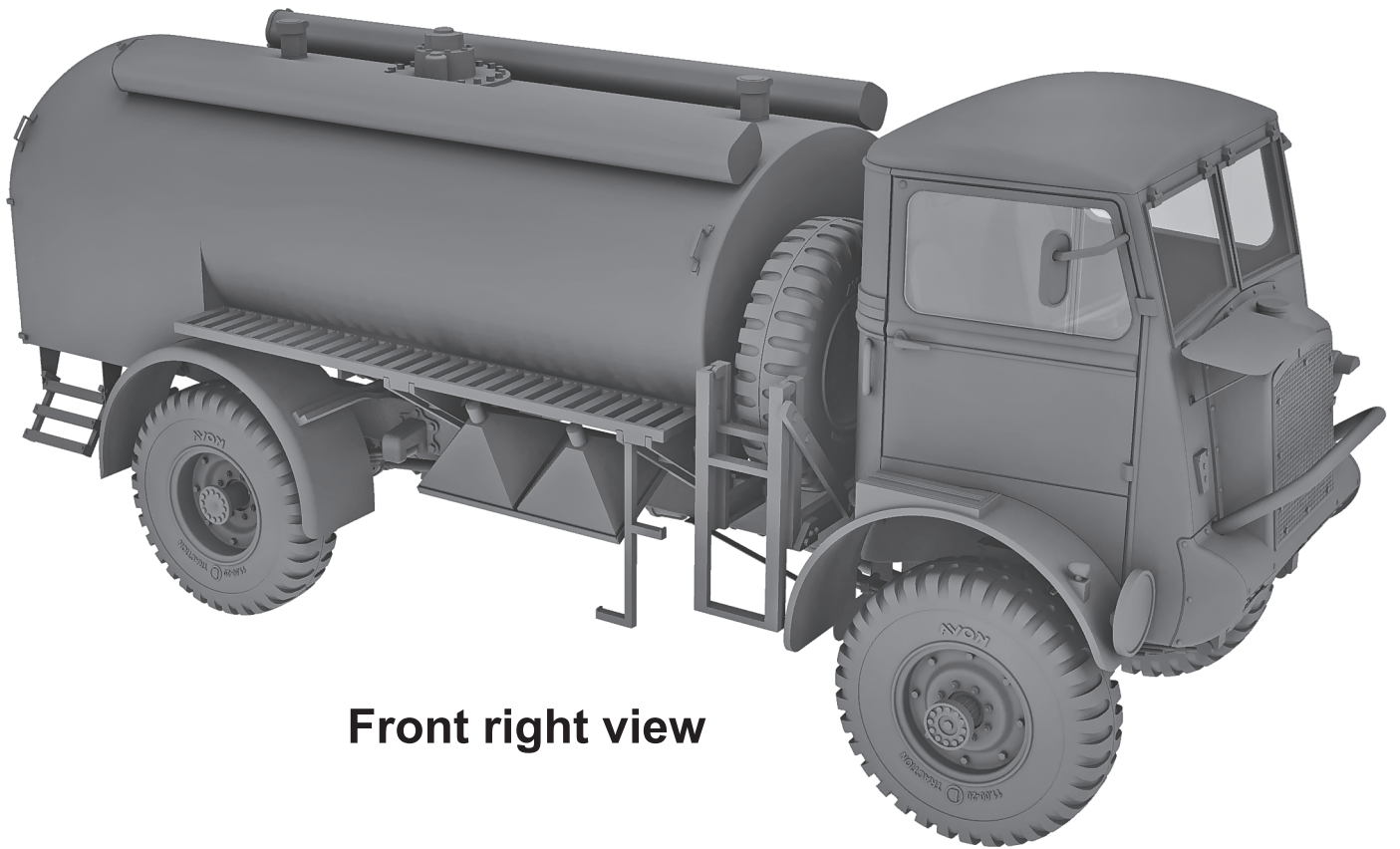
**ETAP 44
STEP 44**



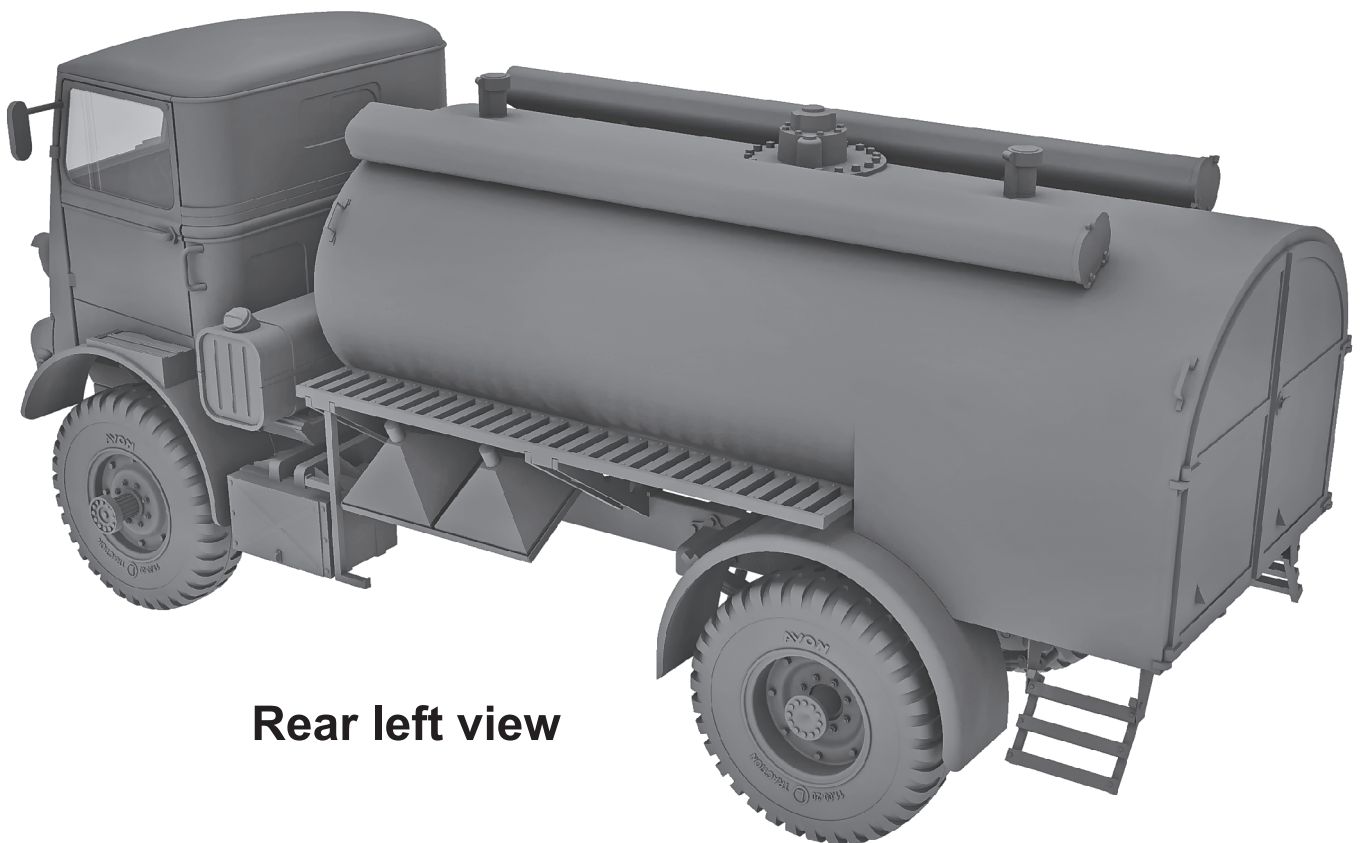
**ETAP 45
STEP 45**



**WYKONANY MODEL
FINISHED MODEL**



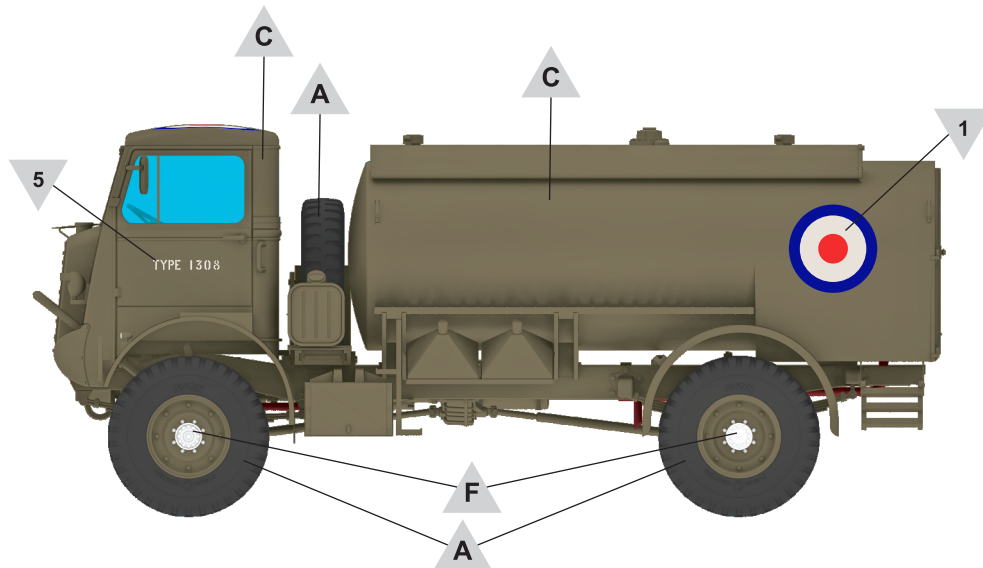
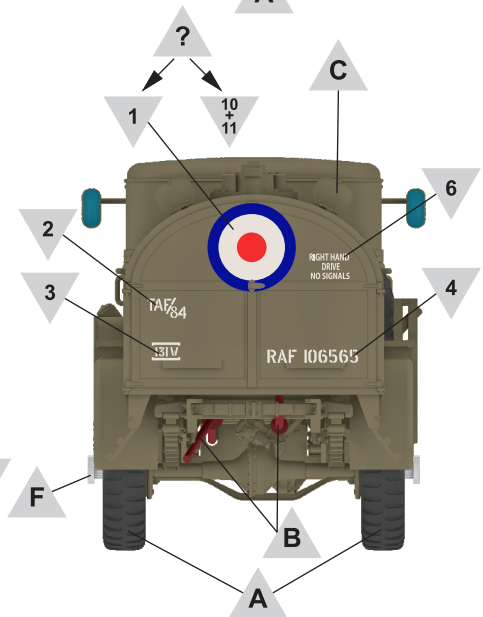
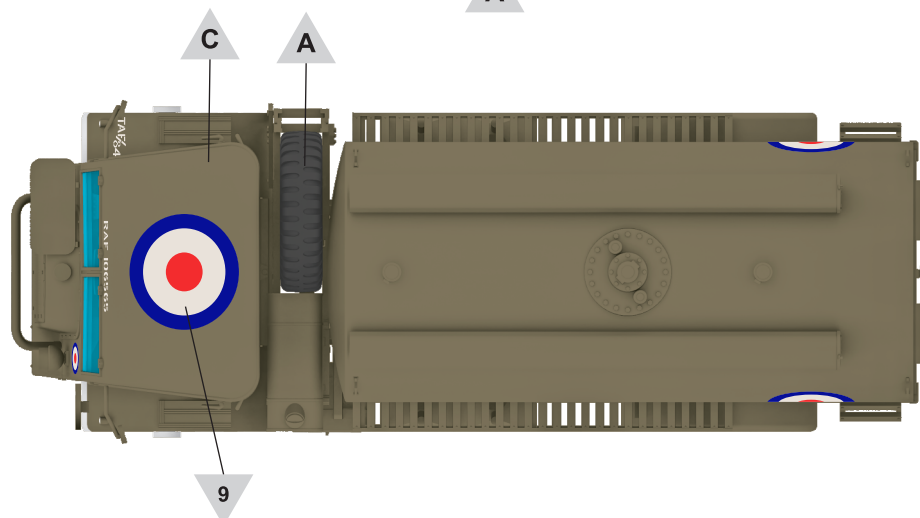
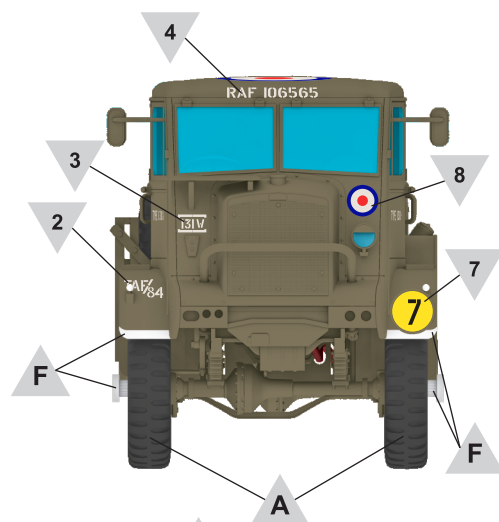
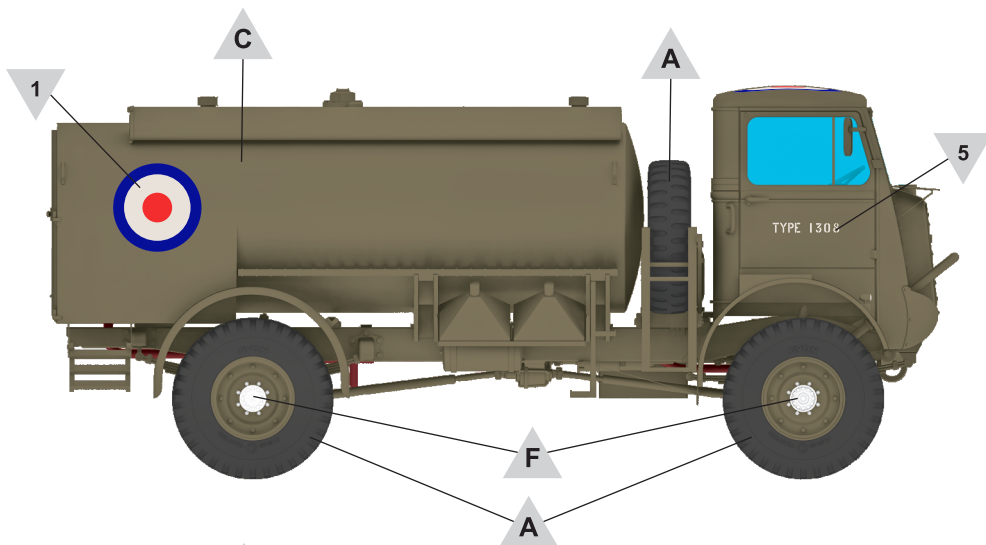
Front right view



Rear left view

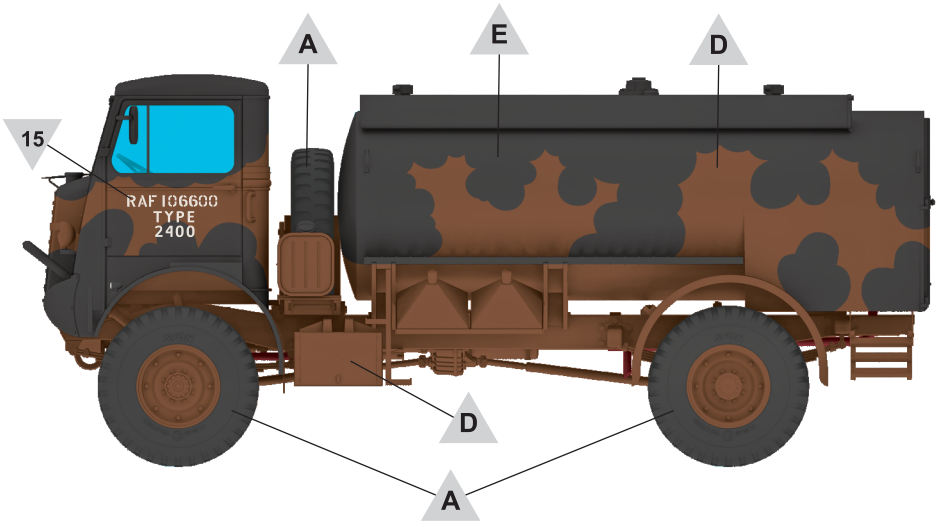
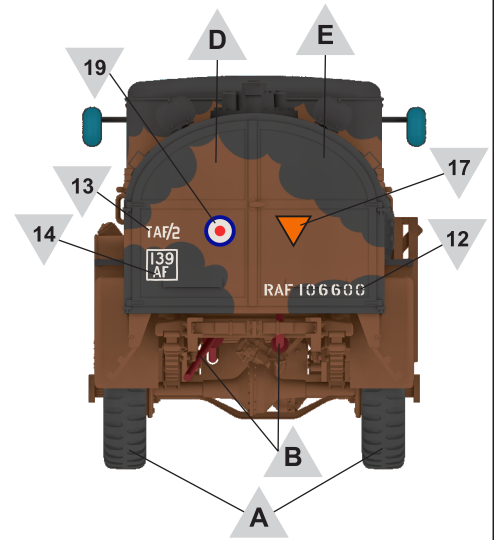
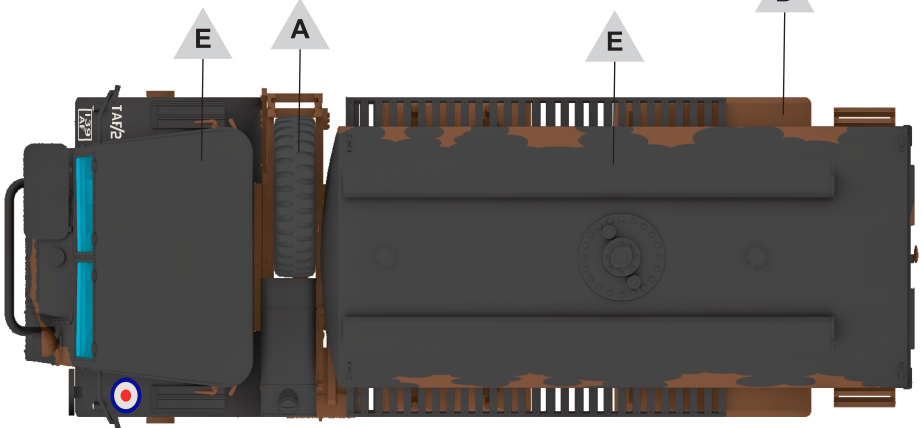
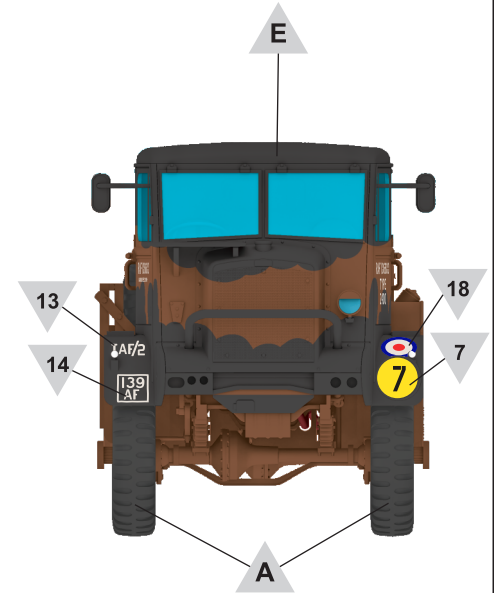
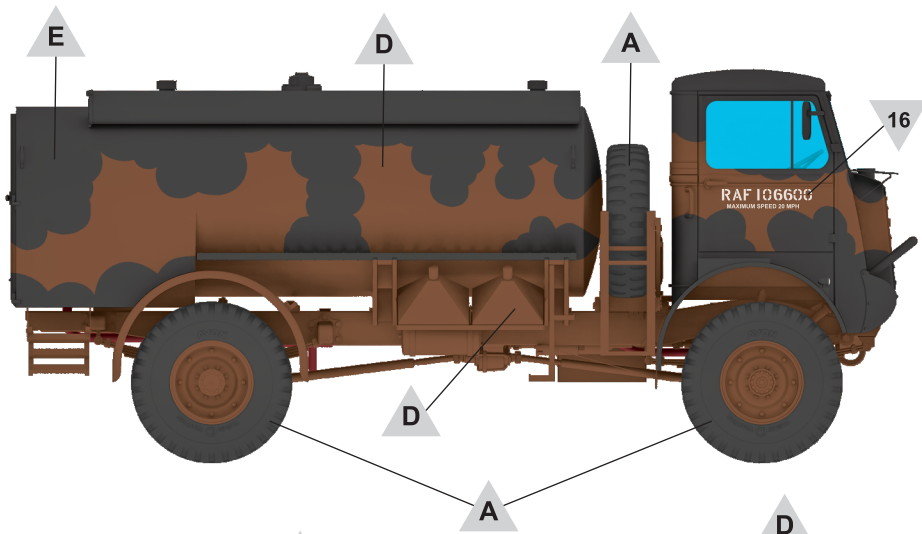
MALOWANIE I KALKOMANIE COLOURS AND DECALS

RAF Bedford QL Tanker, 131 (Polskie) Skrzydło, 84 Grupa, 2 Taktyczne Siły Powietrzne Niemcy, Varrelbusch, połowa 1945
 W tym czasie w skład Skrzydła wchodziły polskie dywizjony 302, 307 i 317, holenderski 322 i belgijski 349 wyposażone w myśliwce Spitfire. Pojazd miał namalowane błędne oznaczenie typu (1308 zamiast 1307).
 RAF Bedford QL Tanker from 131 (Polish) Wing, 84 Group, 2nd Tactical Air Force Germany, Varrelbusch, mid-1945
 At that time Wing consisted of Polish 302, 308, 317, Dutch 322 and Belgian 349 Spitfire Squadrons. Vehicle had a wrong type number painted on the door (1308 instead of 1307).



MALOWANIE I KALKOMANIE
COLOURS AND DECALS

RAF Bedford QL Tanker, 139 Polowy Port Lotniczy (przemianowany 12.05.1944 na 139 Skrzydło), 2 Grupa, 2 Taktyczne Siły Powietrzne Anglia, Dunsfold, wiosna 1944
 W skład jednostki wchodziły dywizjony 98, 180 i holenderski 320 wyposażone w bombowce Mitchell.
 RAF Bedford QL Tanker, 139 Airfield (renamed to 139 Wing on 12th May 1944), 2 Group, 2nd Tactical Air Force England, Dunsfold, Spring 1944
 Unit consisted of 98, 180 and Dutch 320 squadrons flying Mitchell bombers.



MALOWANIE I KALKOMANIE COLOURS AND DECALS

RAF Bedford QL Tanker, 139 Skrzydło, 2 Grupa, 2 Taktyczne Siły Powietrzne
Belgia, Melsbroek, marzec 1945
W skład jednostki wchodziły dywizjony 98, 180 i holenderski 320 wyposażone w
bombowce Mitchell.
RAF Bedford QL Tanker, 139 Wing, 2 Group, 2nd Tactical Air Force
Belgium, Melsbroek, March 1945
Unit consisted of 98, 180 and Dutch 320 squadrons flying Mitchell bombers.

