

CHEVROLET C30A General Service



Cat. no. 35038

Scale 1/35



3D Design: Przemysław Głogowski
Supervision & Artwork: Jarosław Leoniec
Research: IBG crew

1 Element złożony we wcześniejszym etapie
Element assembled in previous step

1 Element po złożeniu w aktualnym etapie
Element after assembly in actual step

? Wersja do wyboru
Version to choose

1 Kalkomania
Decal

A Kolor farby
Paint colour

■ Część nie do użycia
Part not for use

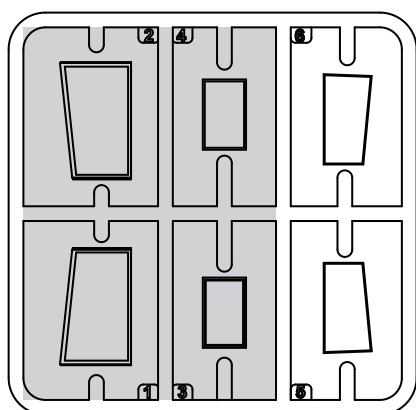
45° Zegnij część fototrawioną
Bend photoetched part

➤ Po gięciu
After bending

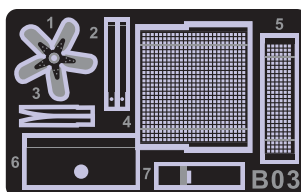
		Vallejo Model Air	Hataka	AK Interactive
Black	A	71057	HTK-A041	AK719
Rust	B	71080	HTK-A132	AK707
Khaki Green No.3	C	71330	HTK-A064	AK4035
Dark Brown SCC No.1A	D	71136	HTK-A077	AK4102

Przed montażem przeczytać instrukcję. Przestrzegać kolejności montażu podanego w instrukcji! Klej i farby nie wchodzi w skład zestawu.
Please read instruction before assembly. Obey sequence of assembly like in instruction. Glue and paints not included.

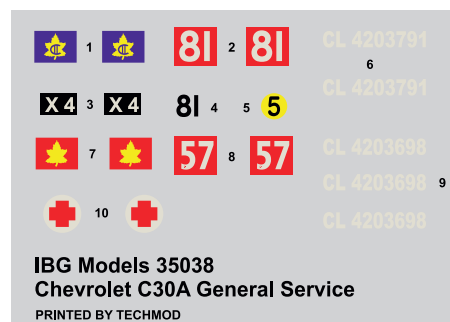
Ramka przezroczysta / Frame clear



Części fototrawione B03
/ Photoetched parts B03



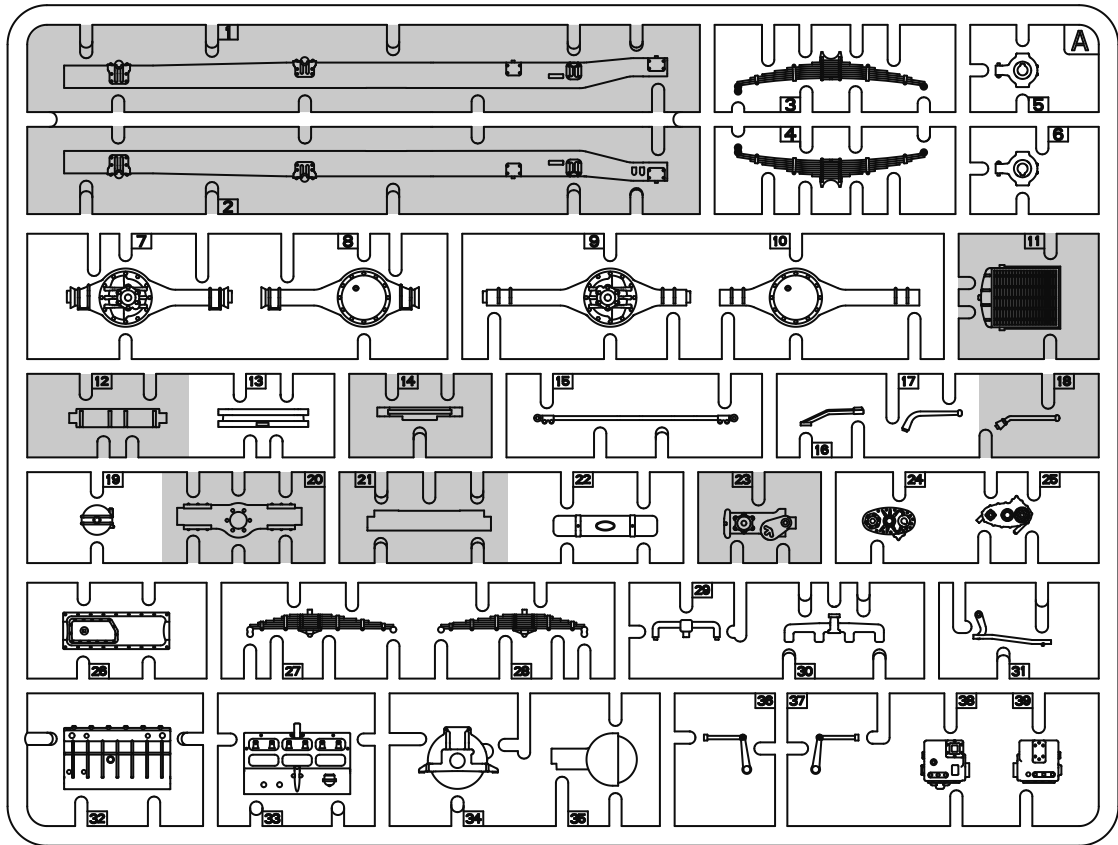
Kalkomania / Decal



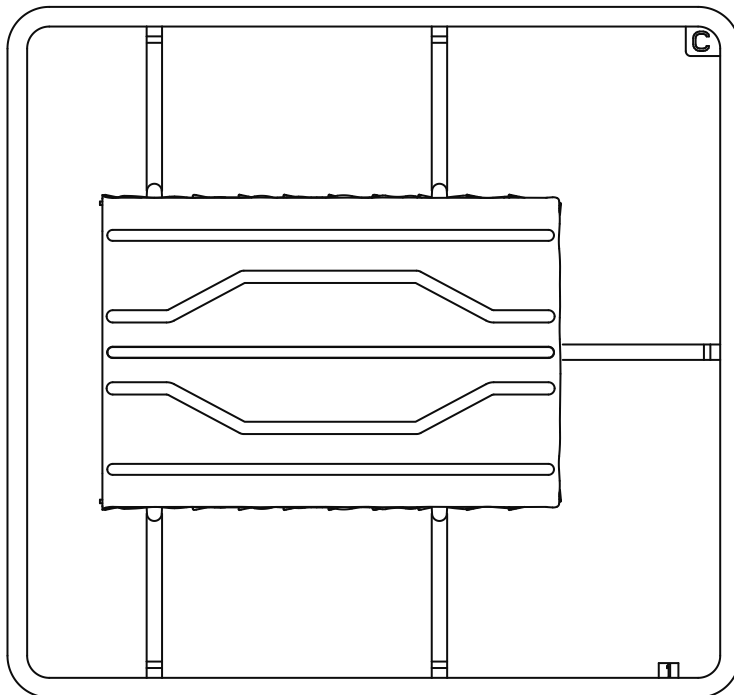
International Business Group
ul. Benedykta Hertza 2
04-603 Warszawa
Poland

tel +48 22 8159150
fax +48 22 8159151
ibgsc@ibg.com.pl
www.ibg.com.pl
www.ibgmodels.com

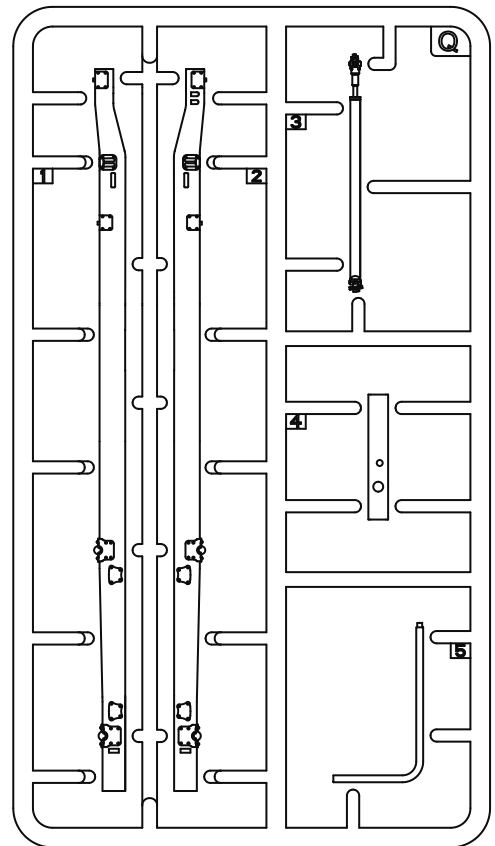
Ramka A / Frame A



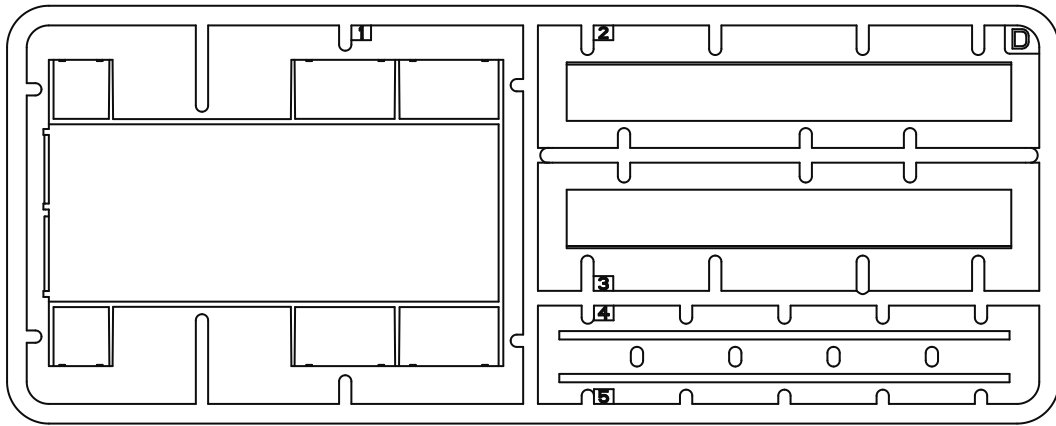
Ramka C / Frame C



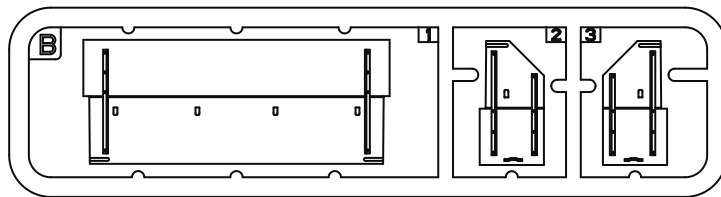
Ramka Q / Frame Q



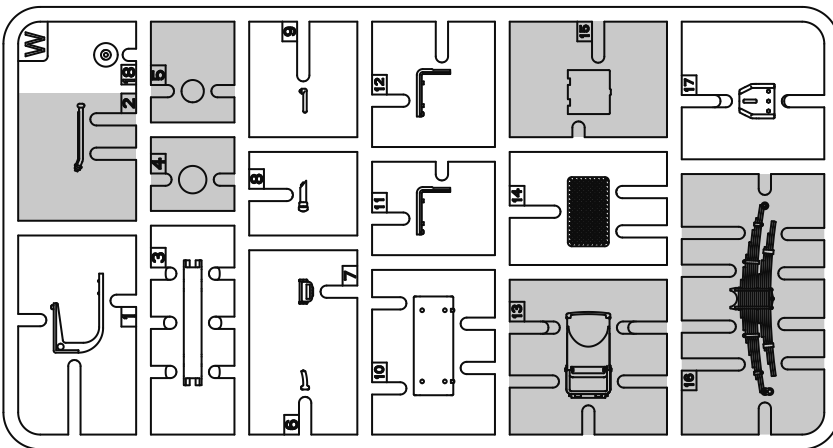
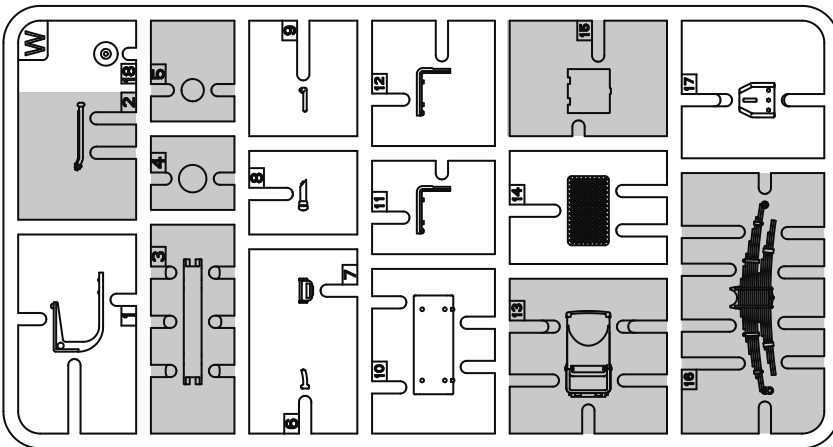
Ramka D / Frame D



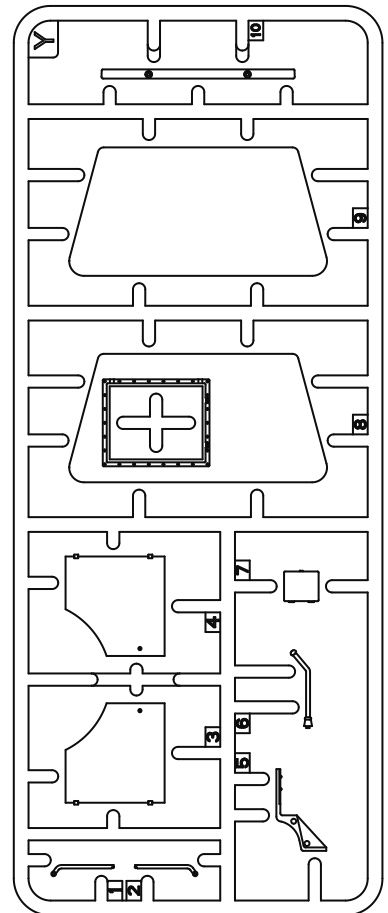
Ramka B / Frame B



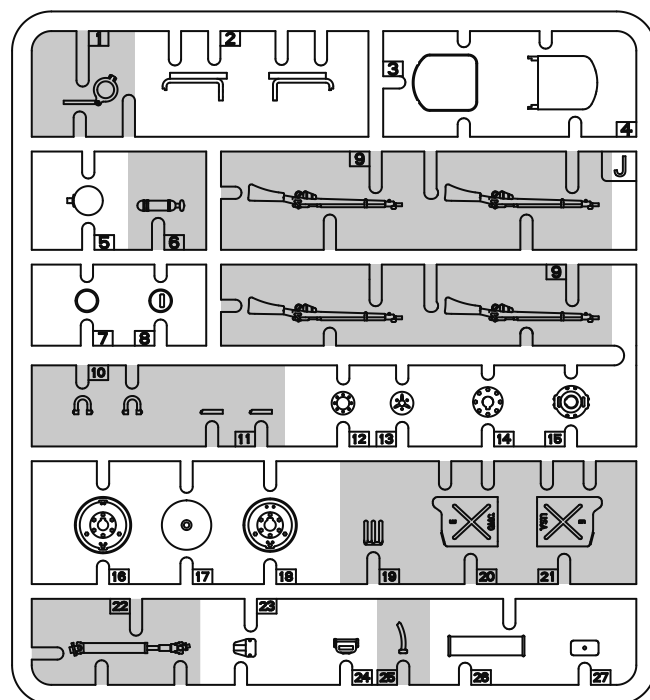
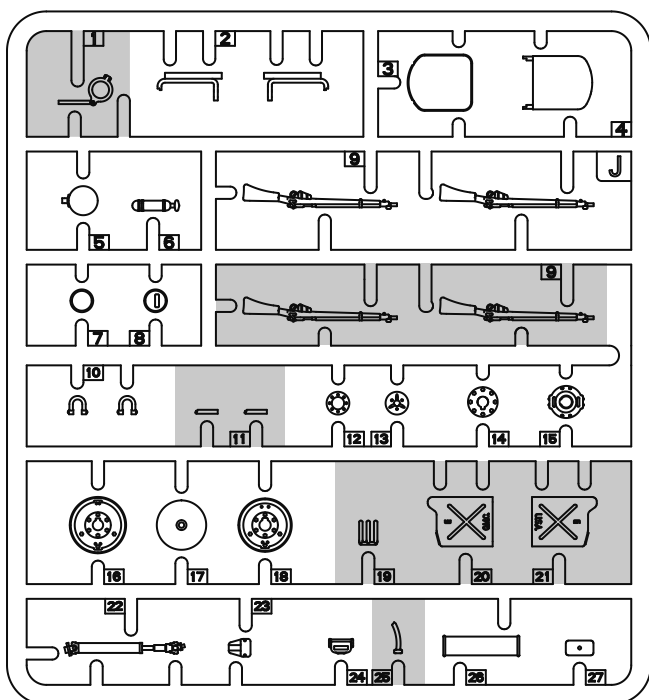
Ramki W - 2 szt / Frames W - 2 pcs



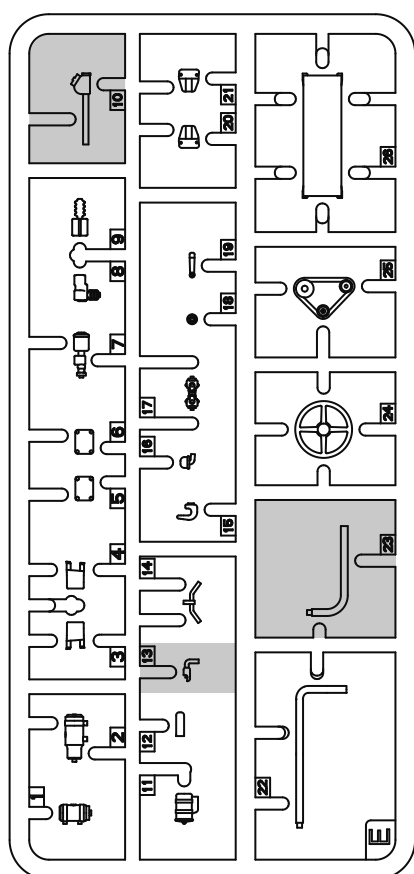
Ramka Y / Frame Y



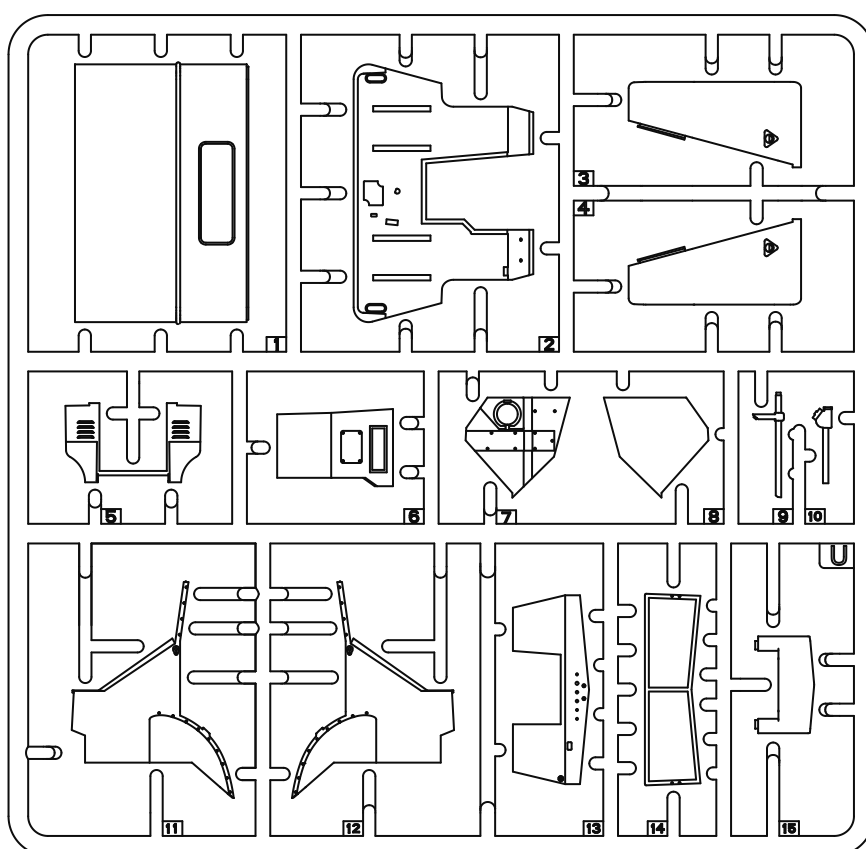
Ramki J - 2 szt / Frames J - 2 pcs



Ramka E / Frame E

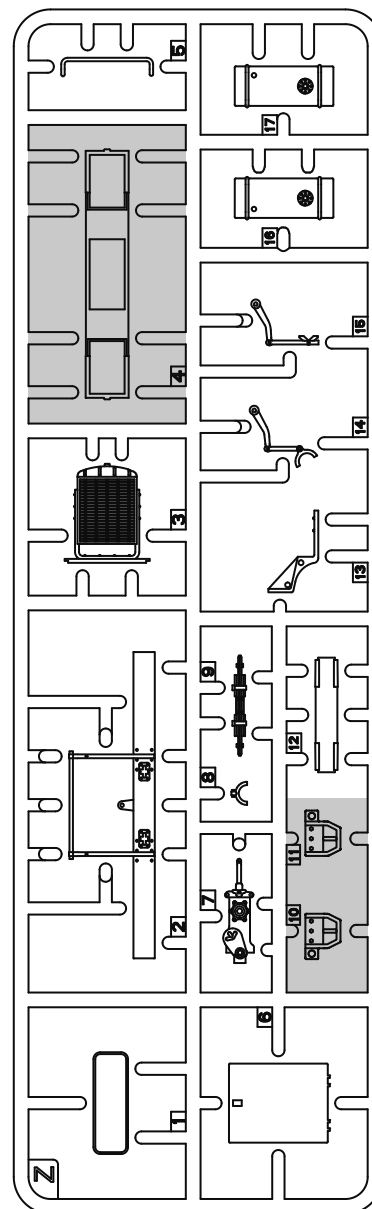
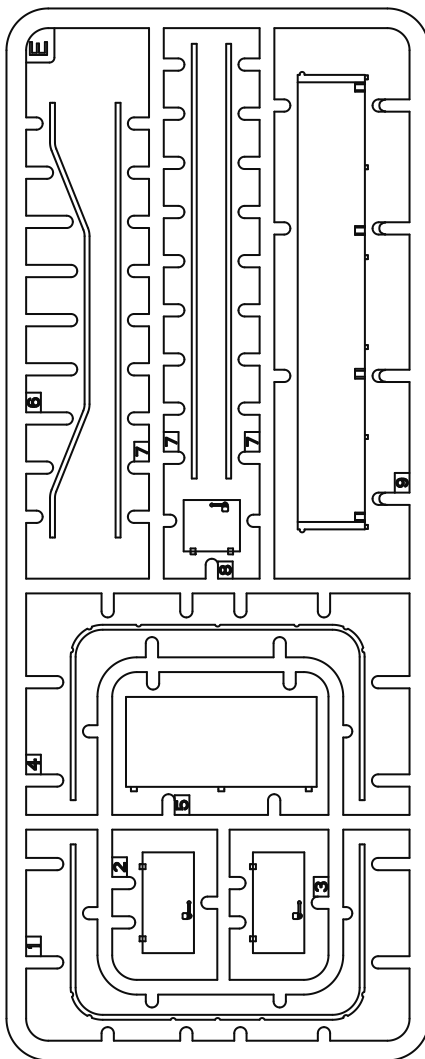
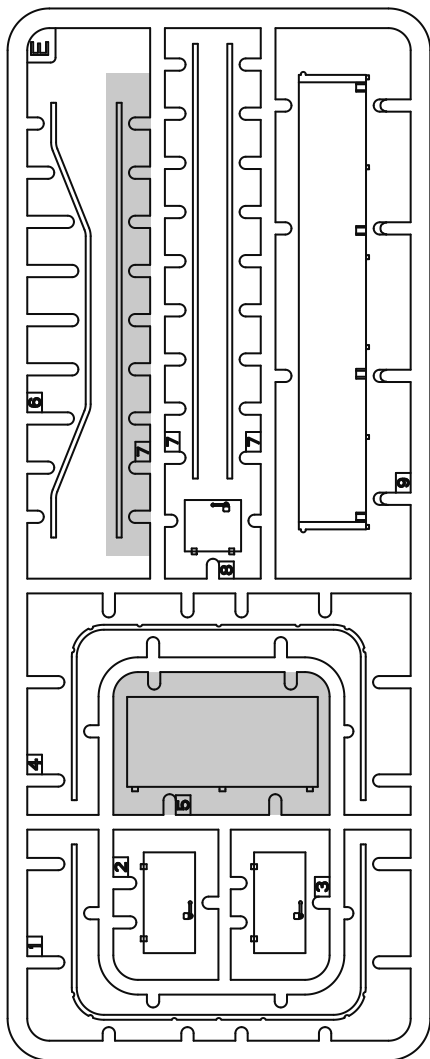


Ramka U / Frame U

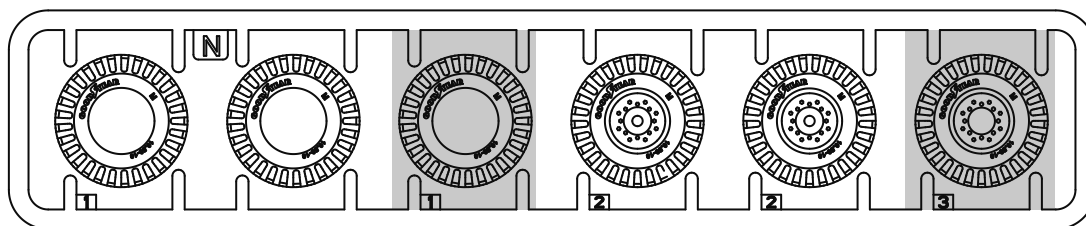
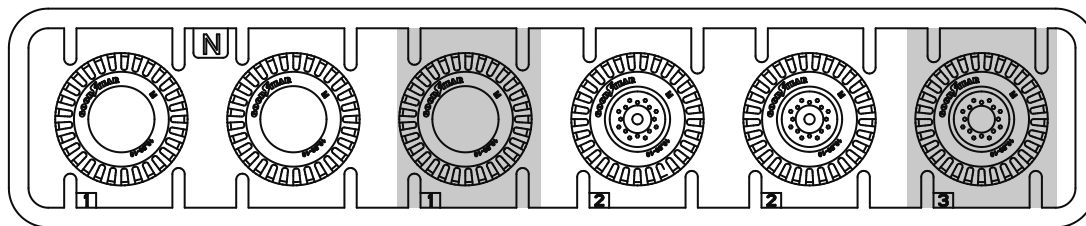


Ramka Z / Frame Z

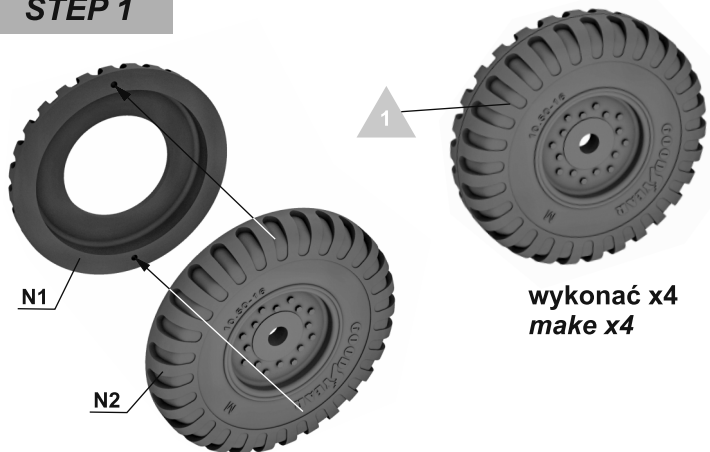
Druga ramka E - 2 szt / Second frame E - 2 pcs
 detale z tej ramki oznaczono w instrukcji jako sExx /
 details from this frame are marked in instruction as sExx



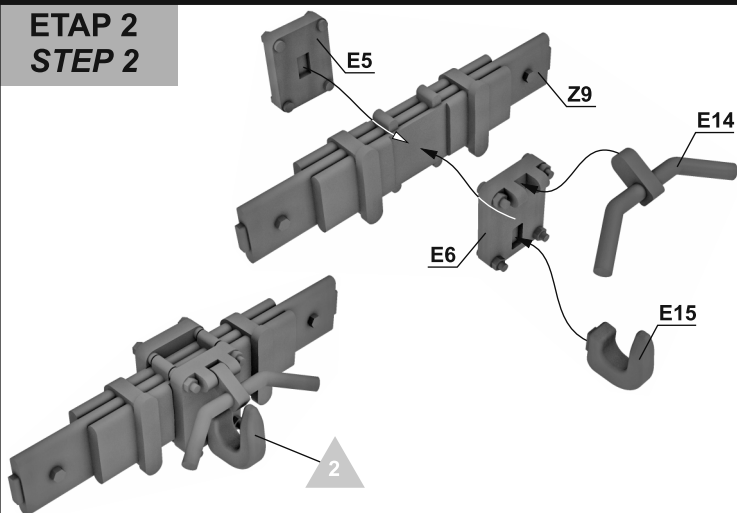
Ramki N - 2 szt / Frames N - 2 pcs



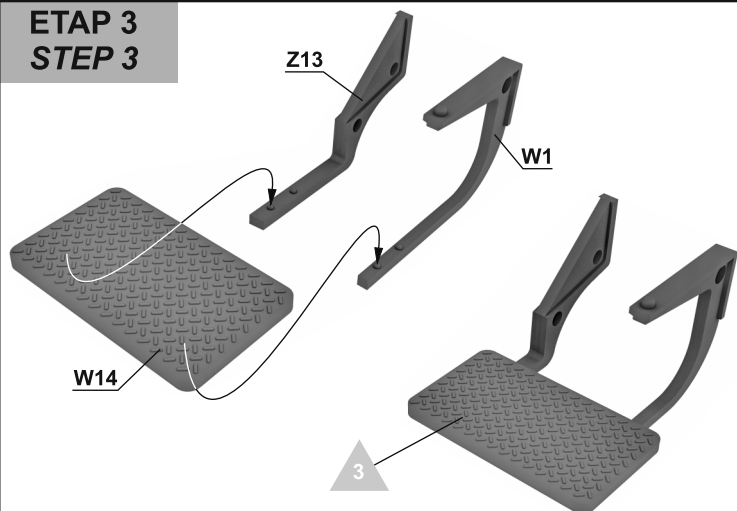
**ETAP 1
STEP 1**



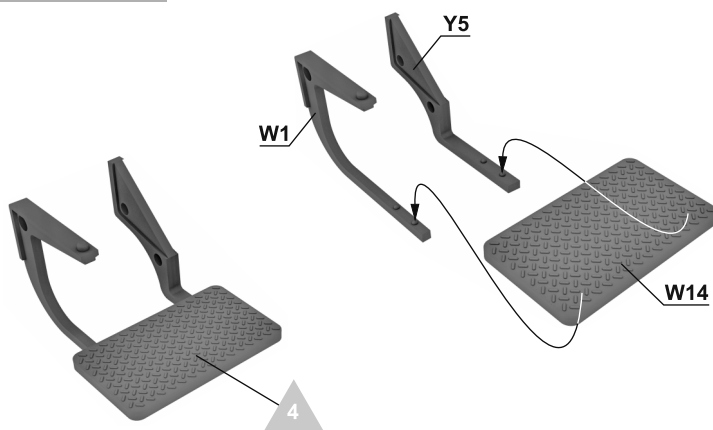
**ETAP 2
STEP 2**



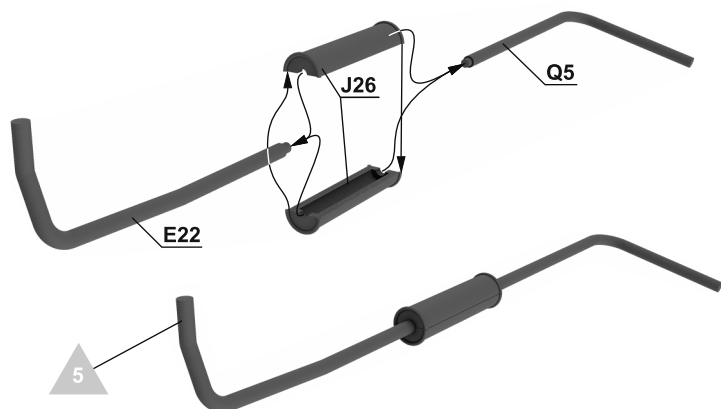
**ETAP 3
STEP 3**



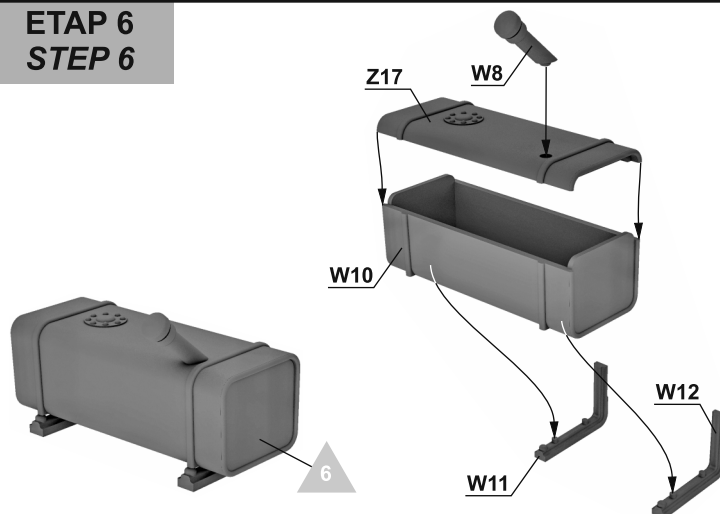
**ETAP 4
STEP 4**



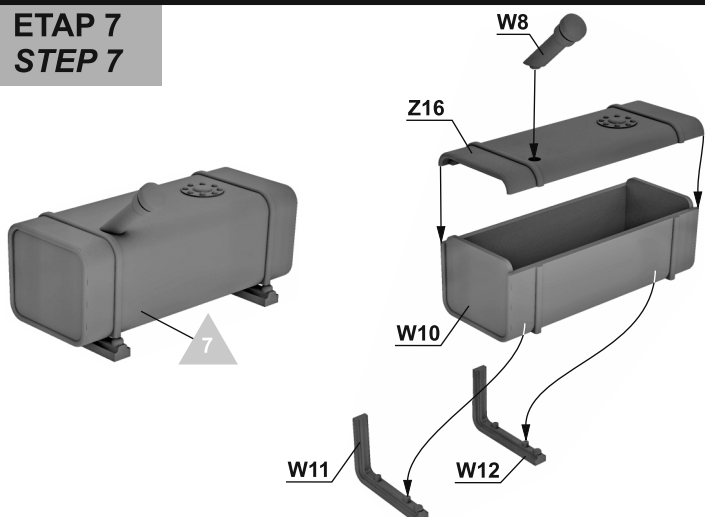
**ETAP 5
STEP 5**



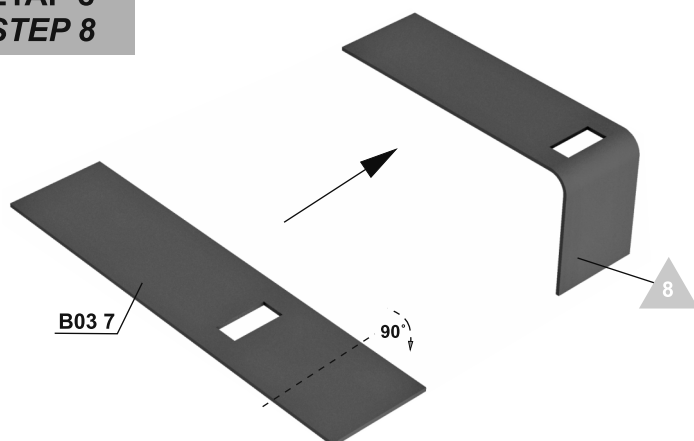
**ETAP 6
STEP 6**



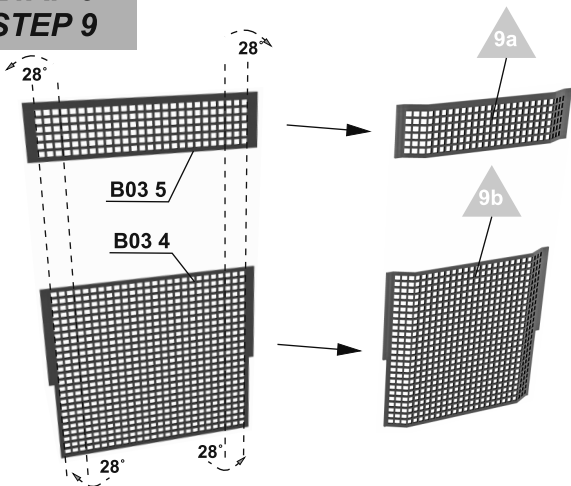
**ETAP 7
STEP 7**



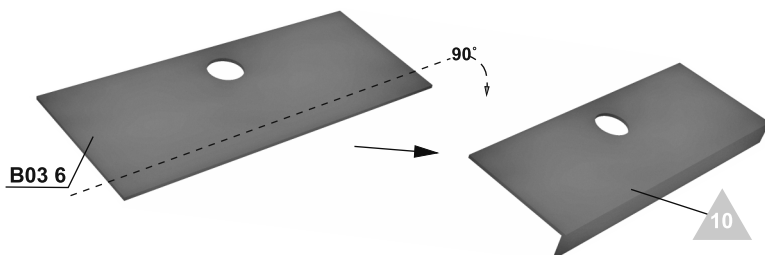
**ETAP 8
STEP 8**



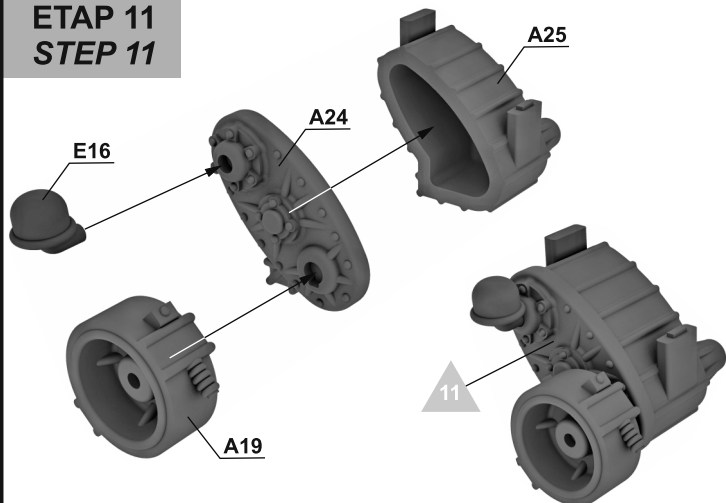
**ETAP 9
STEP 9**



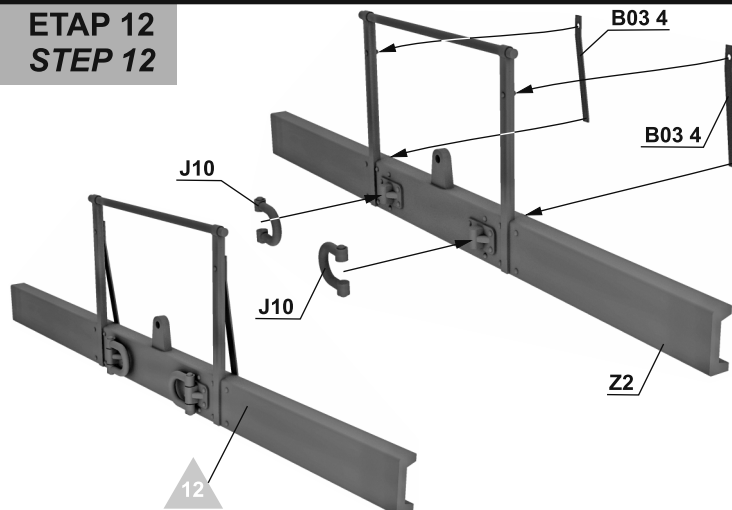
**ETAP 10
STEP 10**



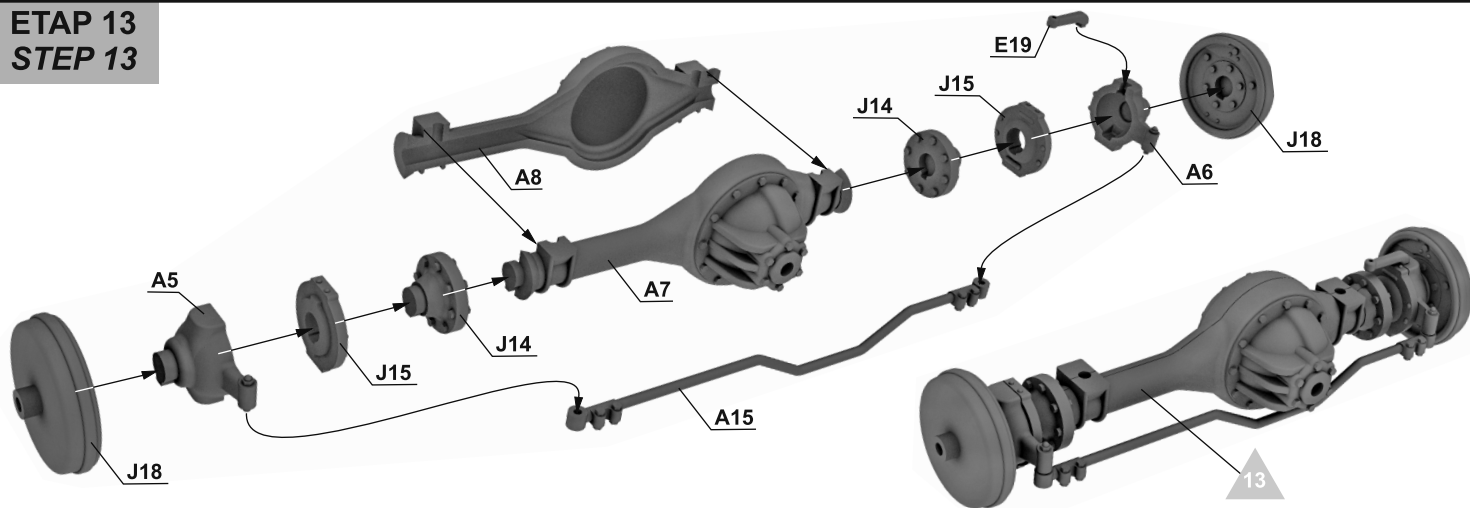
**ETAP 11
STEP 11**



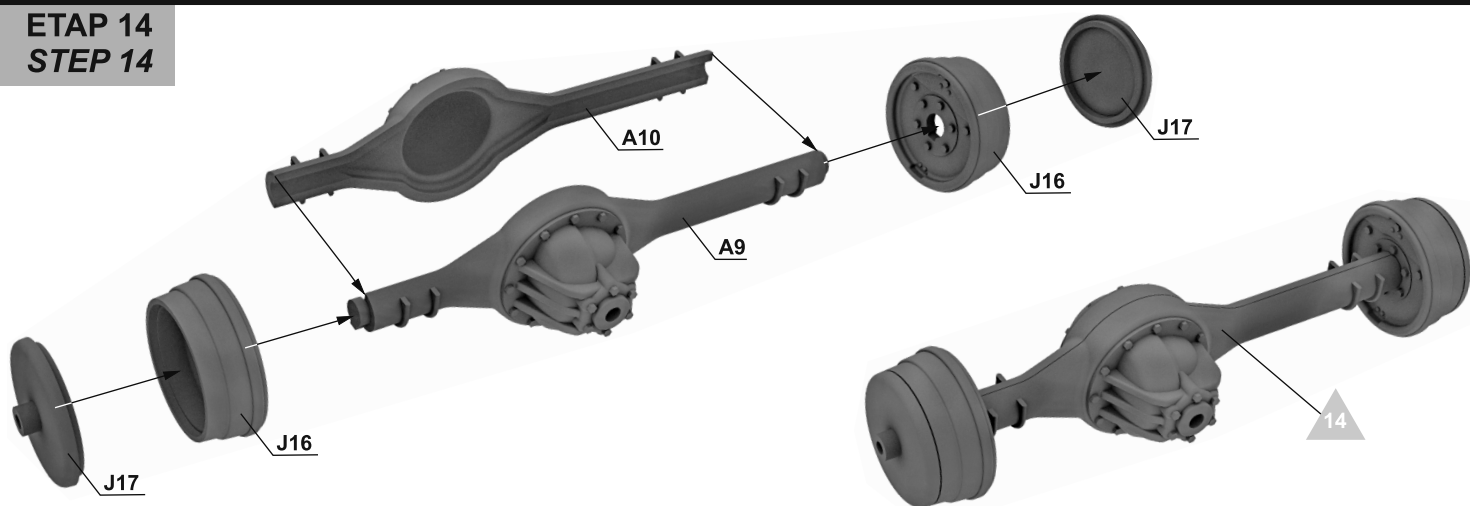
**ETAP 12
STEP 12**



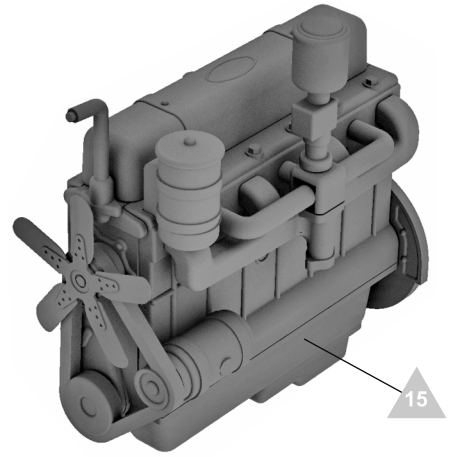
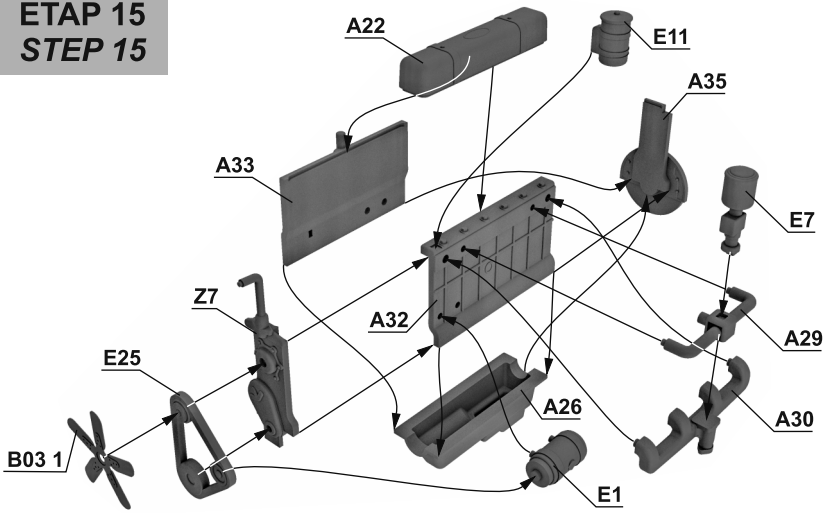
**ETAP 13
STEP 13**



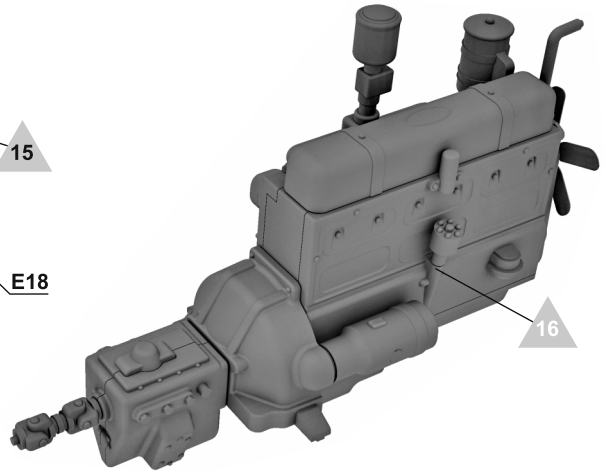
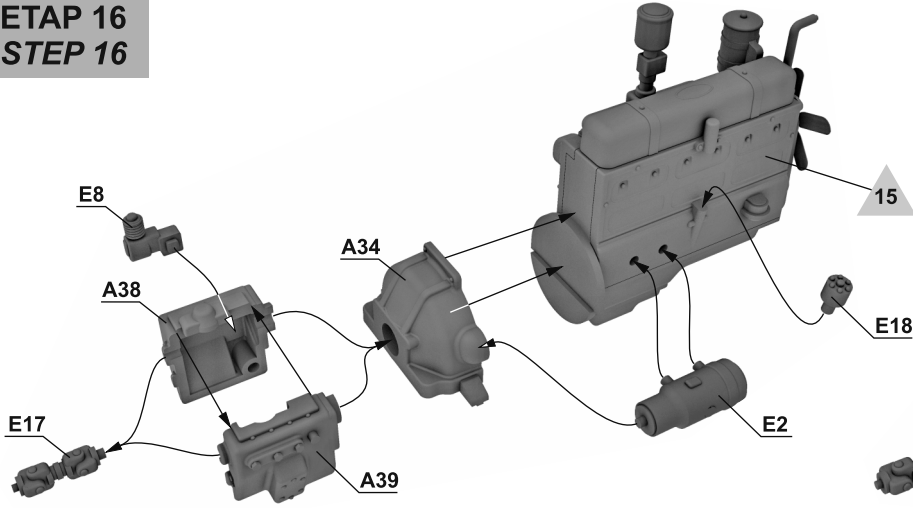
**ETAP 14
STEP 14**



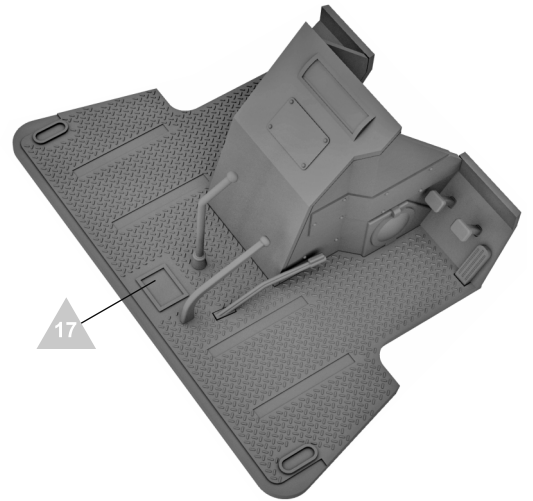
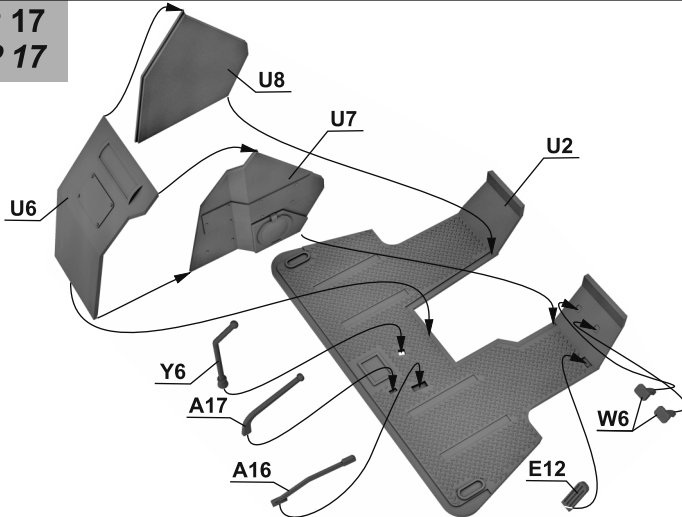
**ETAP 15
STEP 15**



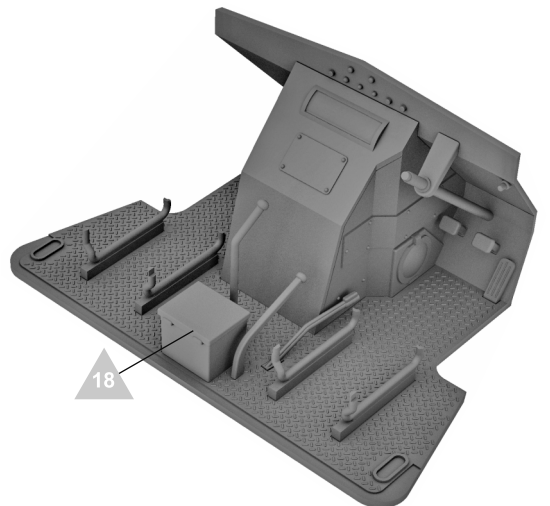
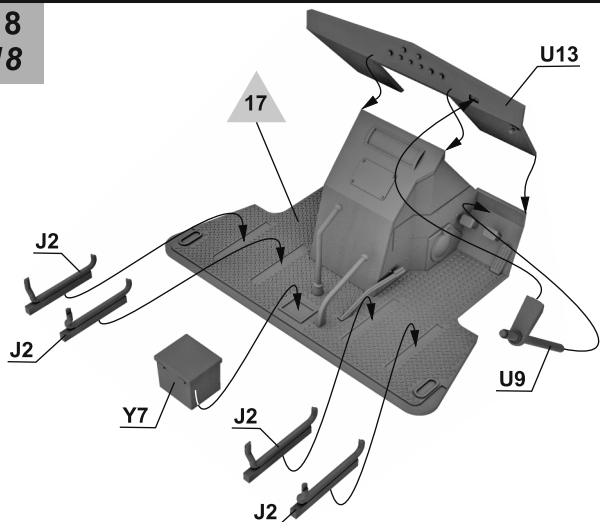
**ETAP 16
STEP 16**



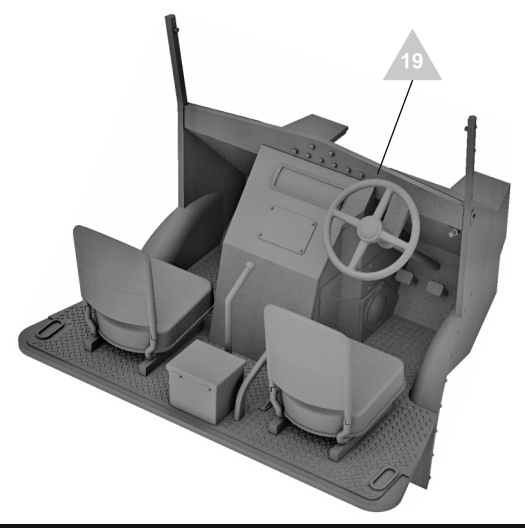
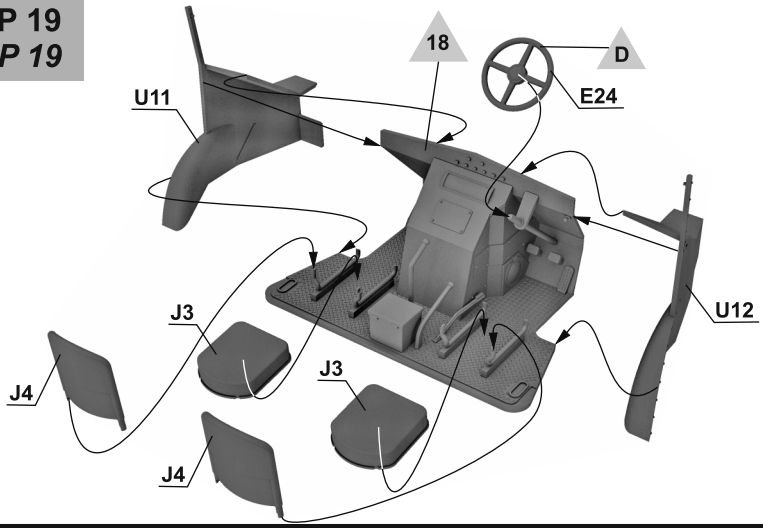
**ETAP 17
STEP 17**



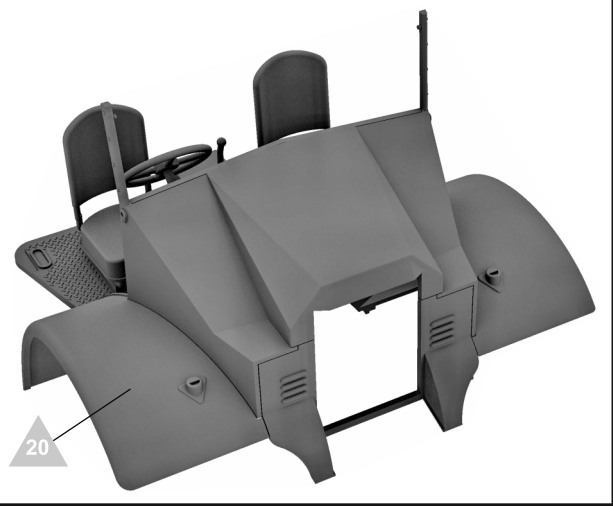
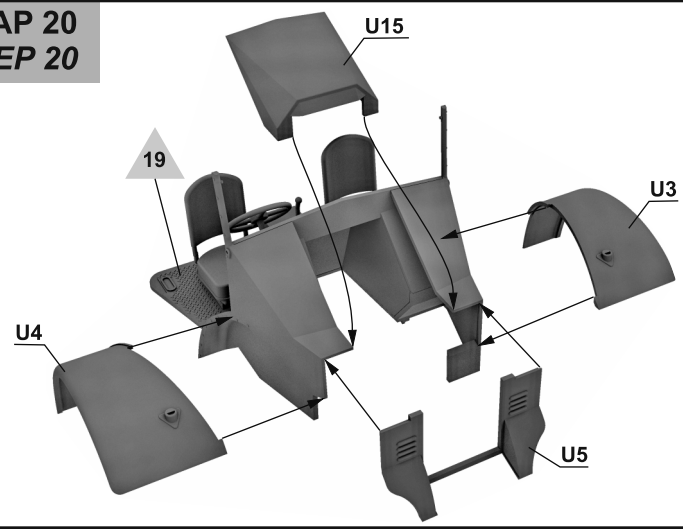
**ETAP 18
STEP 18**



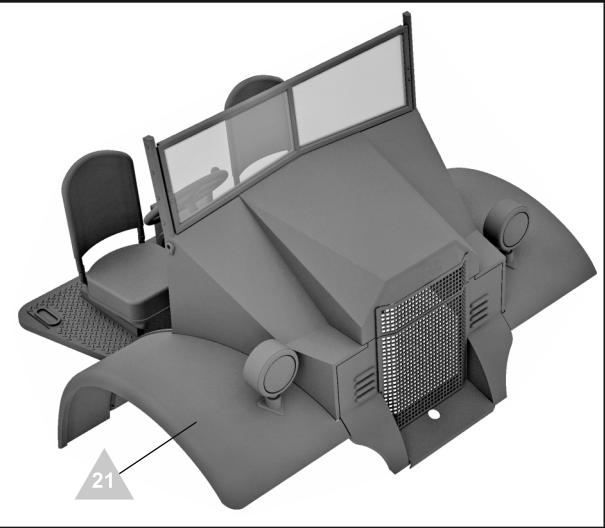
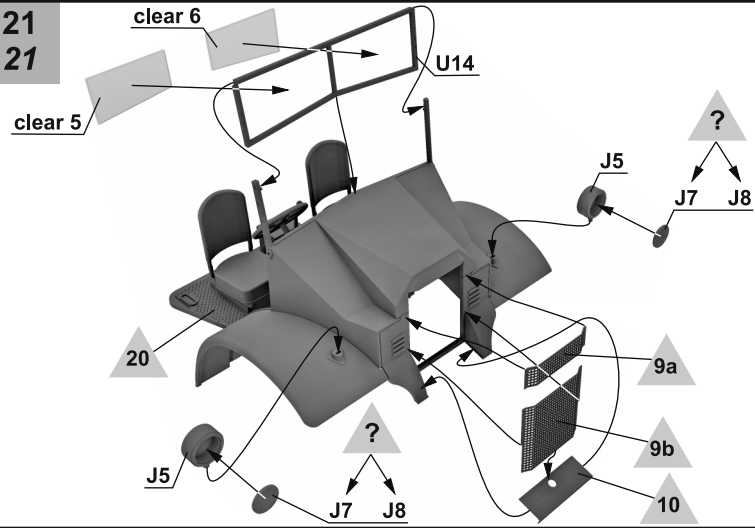
ETAP 19
STEP 19



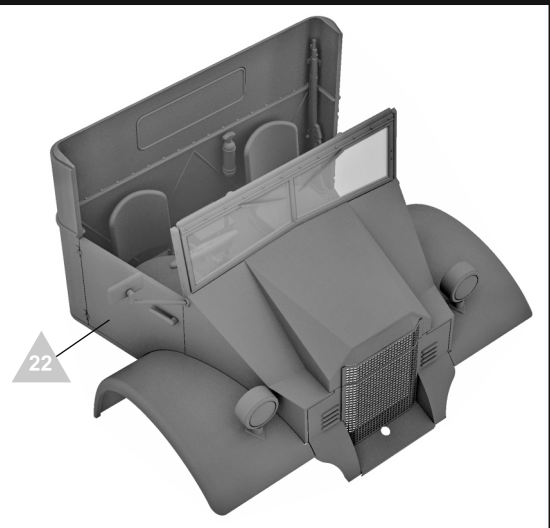
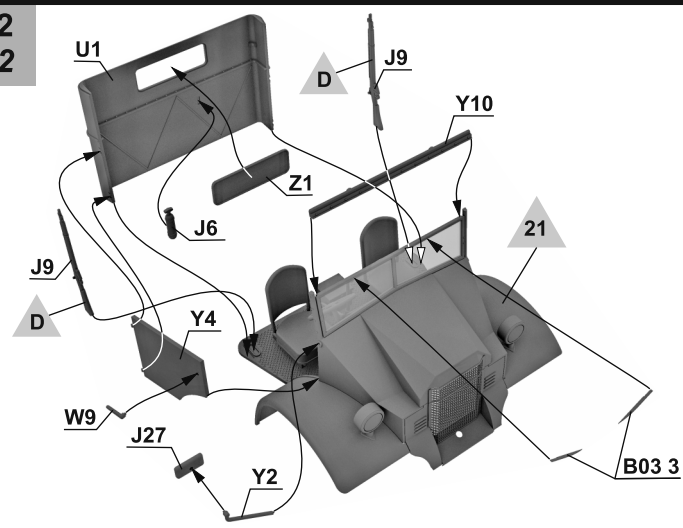
ETAP 20
STEP 20



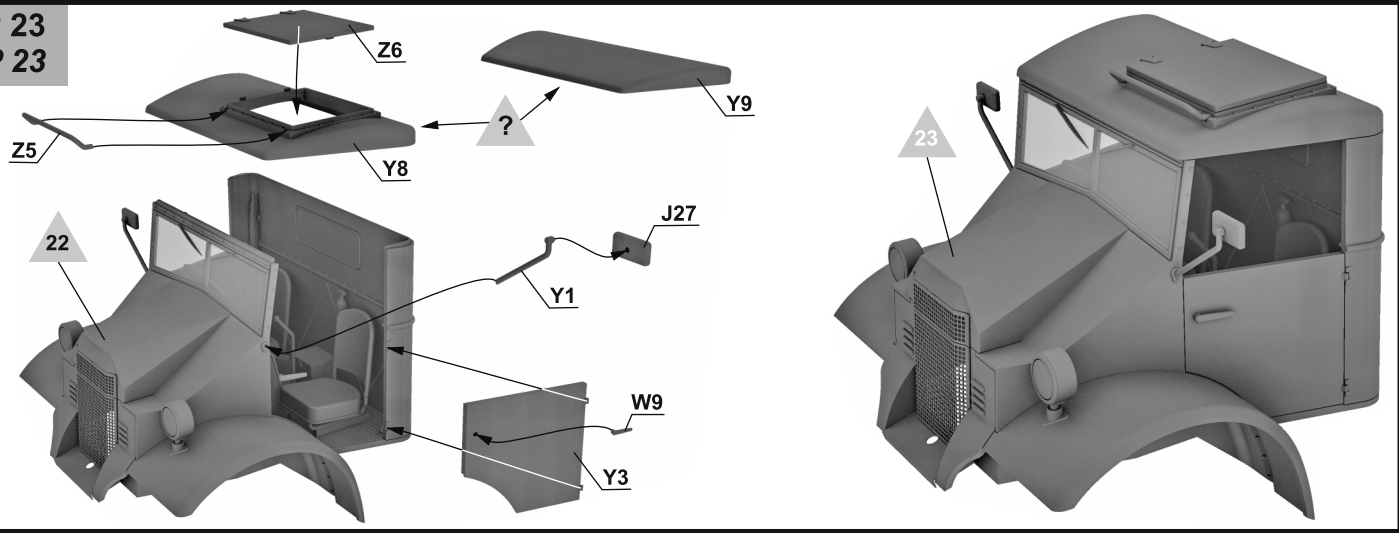
ETAP 21
STEP 21



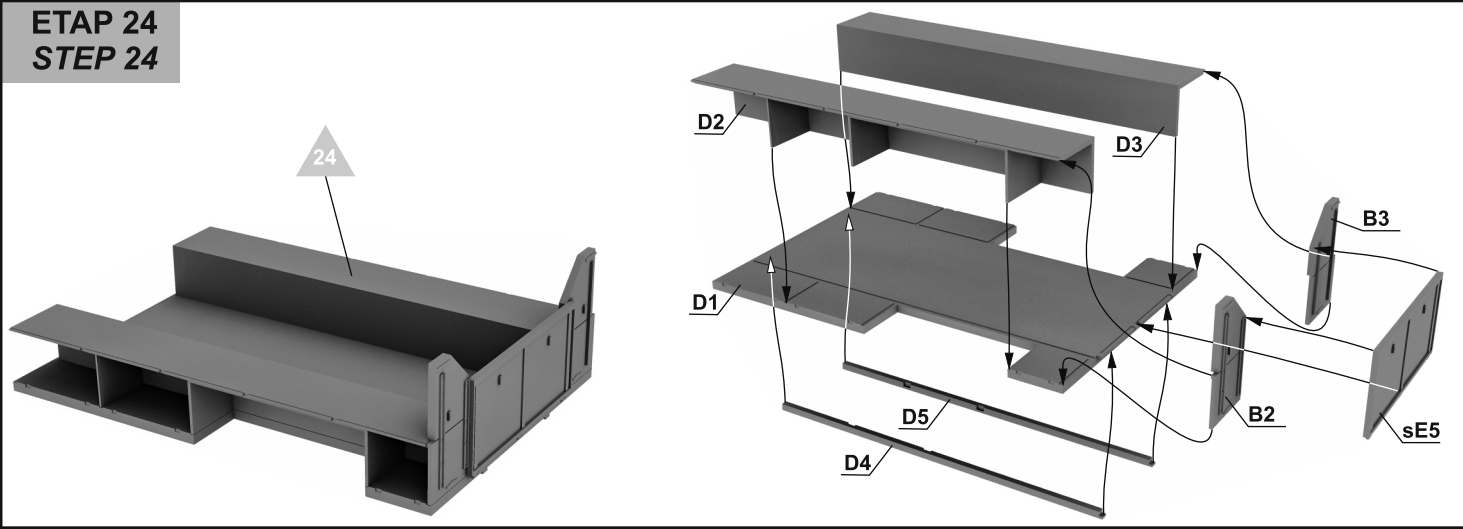
ETAP 22
STEP 22



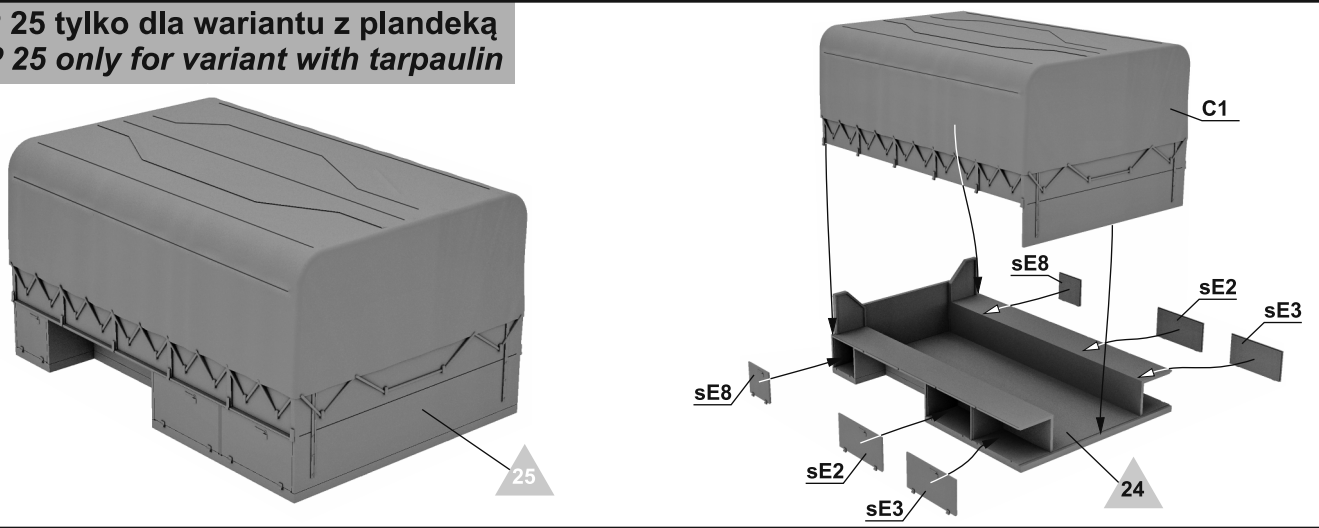
**ETAP 23
STEP 23**



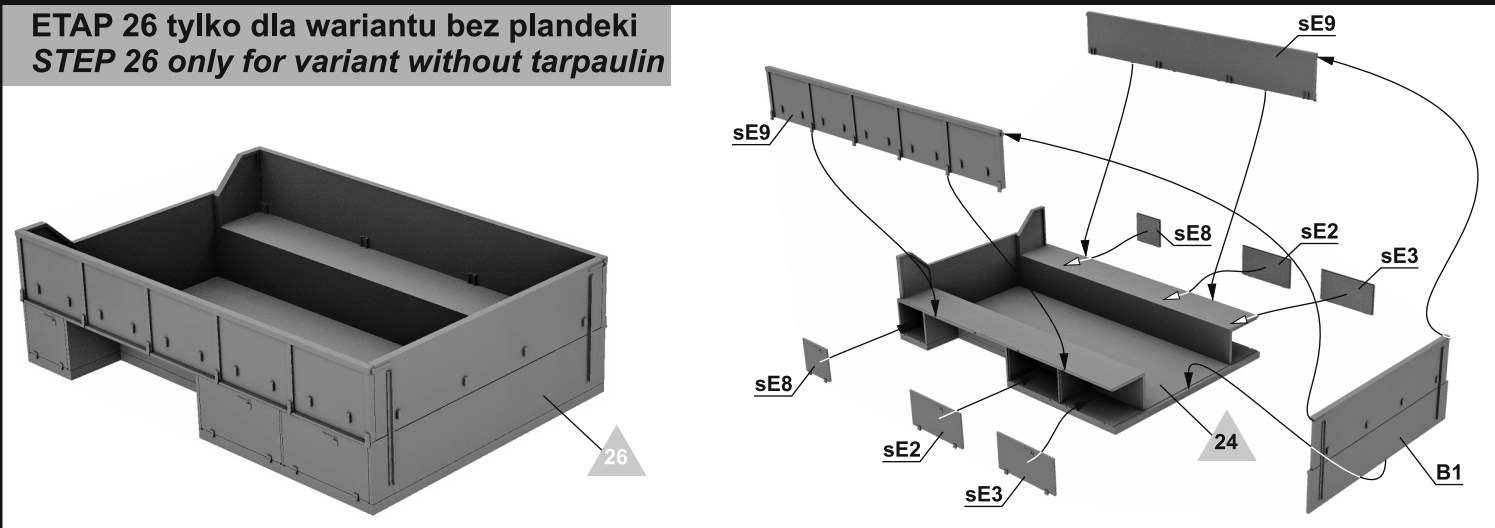
**ETAP 24
STEP 24**



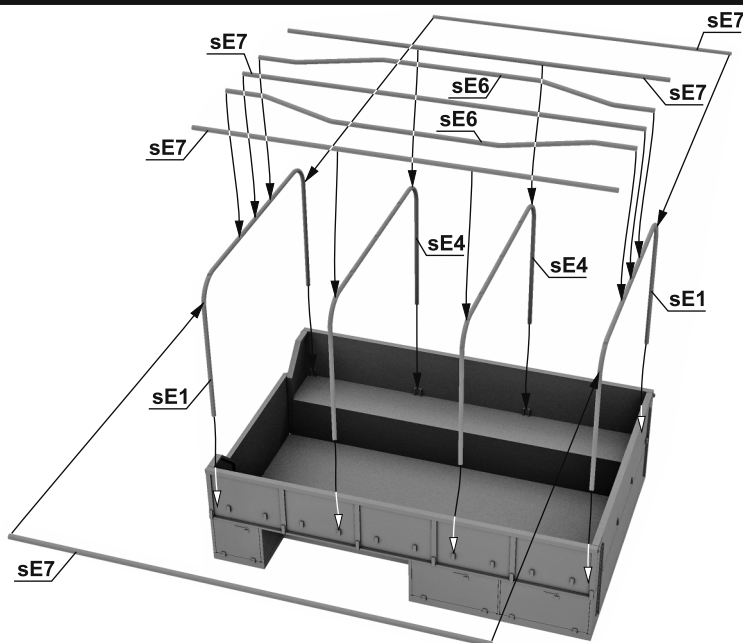
**ETAP 25 tylko dla wariantu z plandeką
STEP 25 only for variant with tarpaulin**



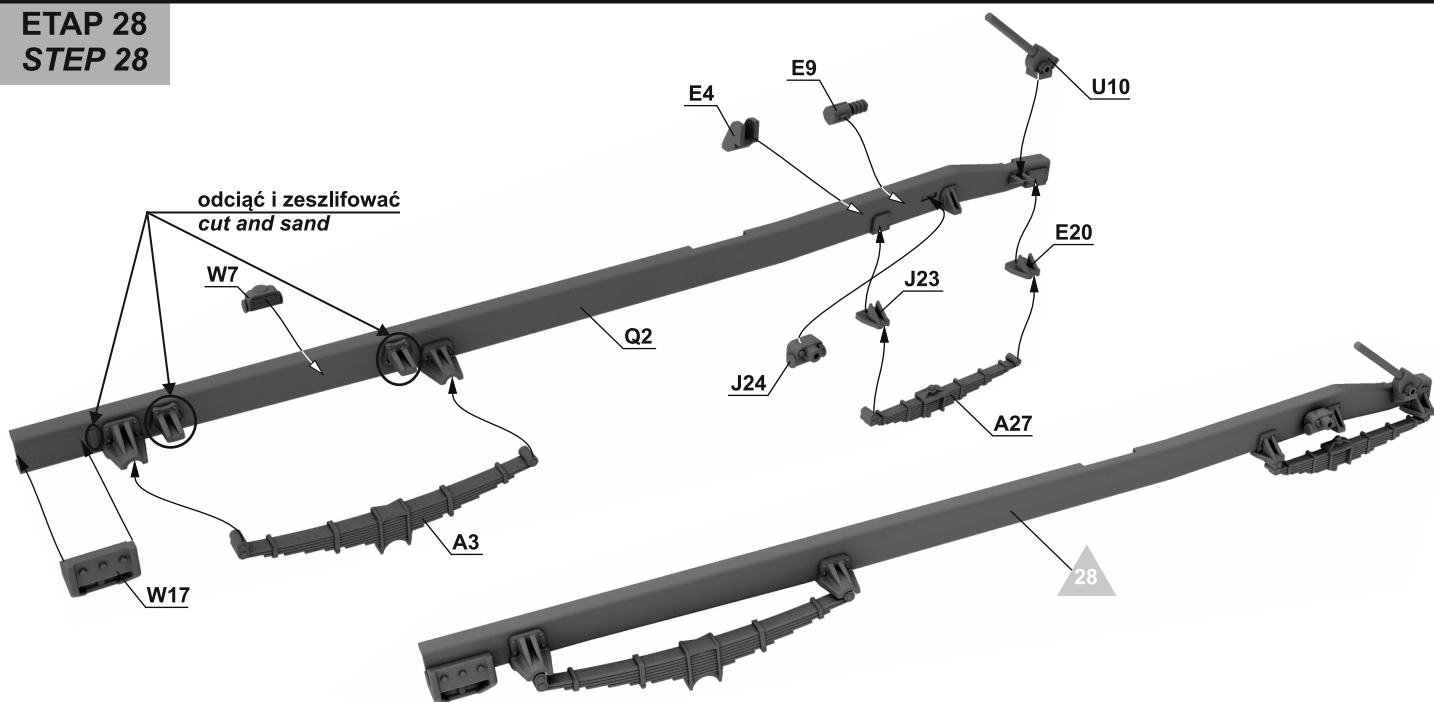
**ETAP 26 tylko dla wariantu bez plandeki
STEP 26 only for variant without tarpaulin**



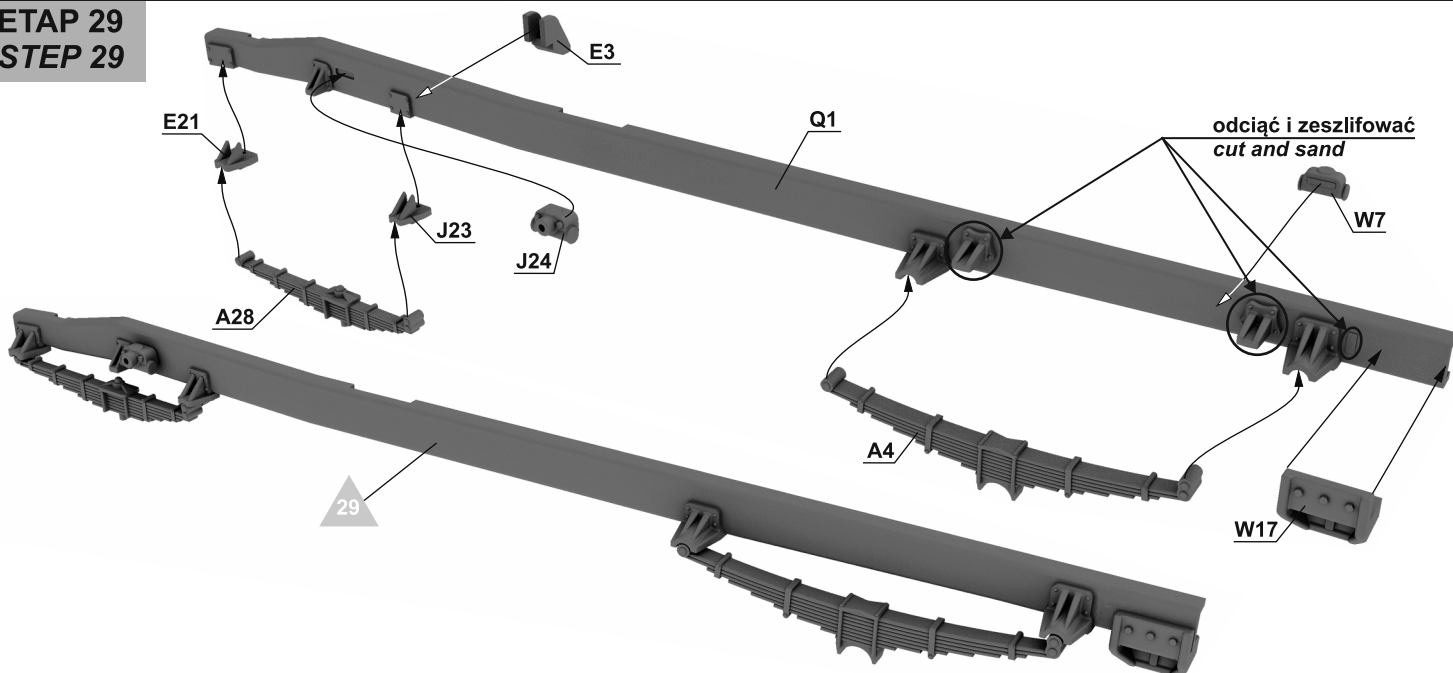
ETAP 27 tylko dla wariantu bez plandeki
STEP 27 only for variant without tarpaulin



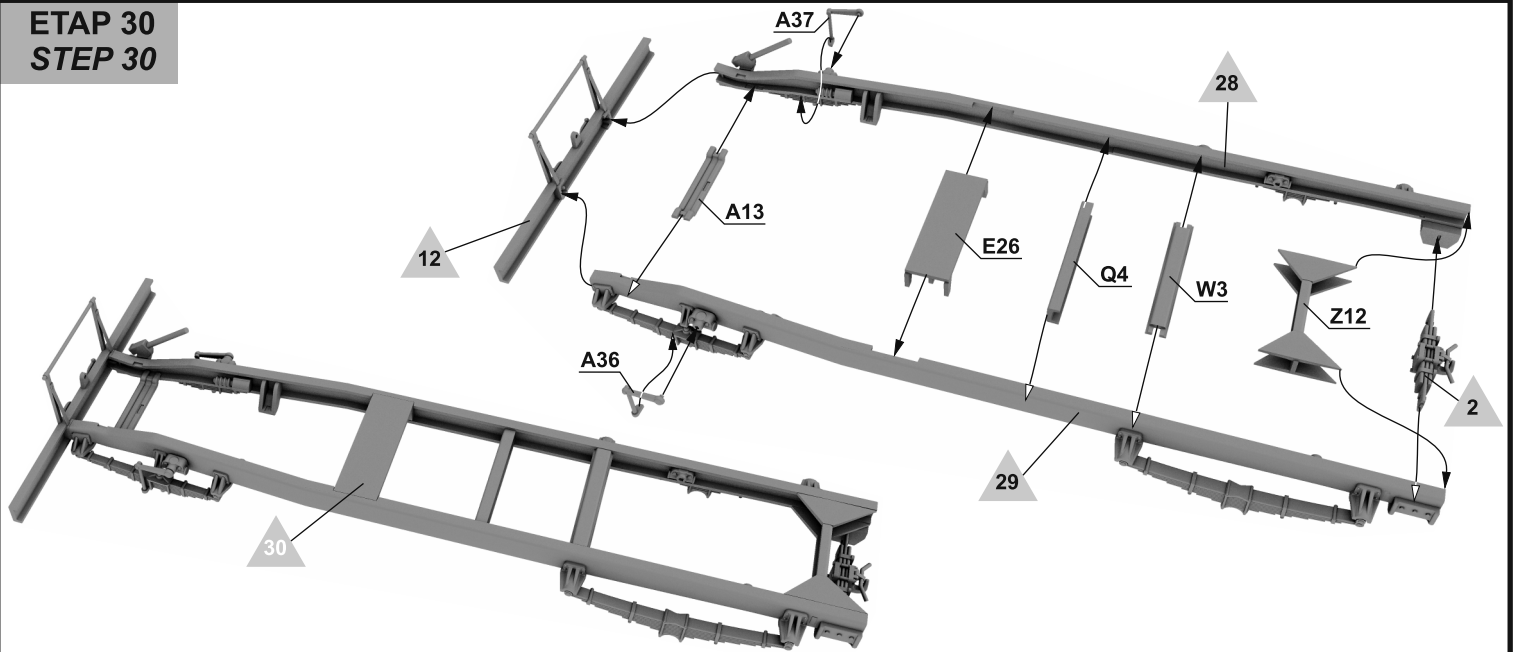
ETAP 28
STEP 28



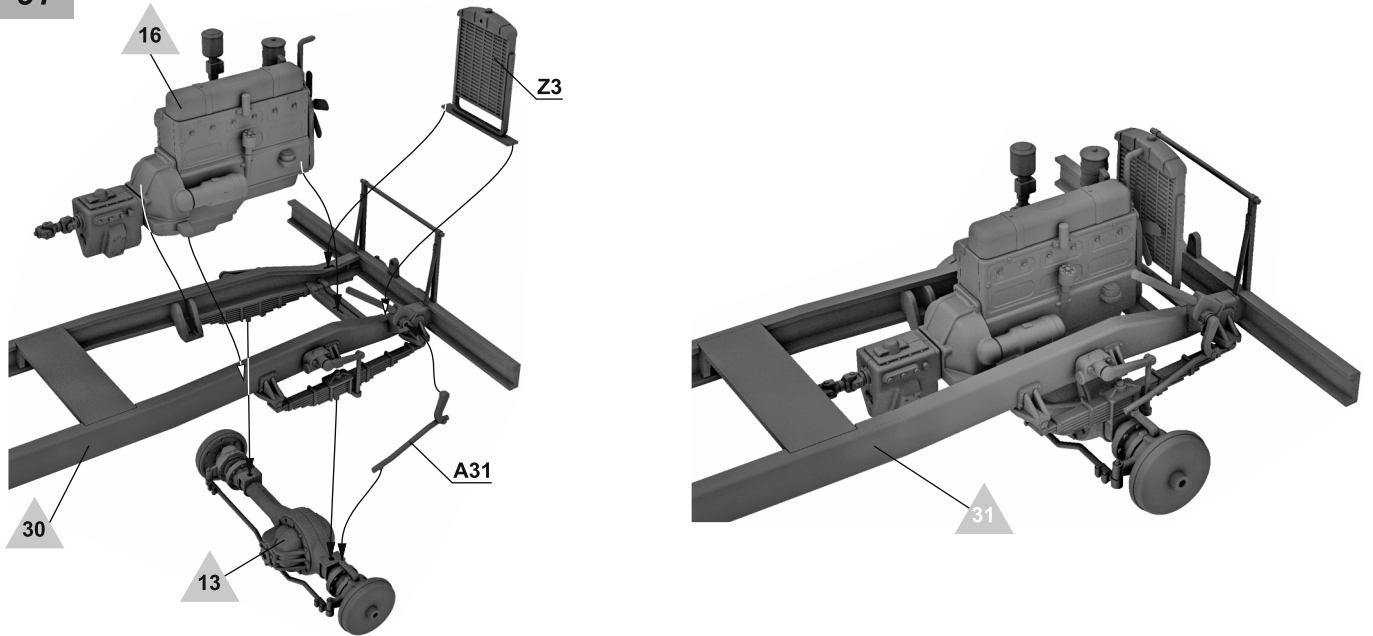
ETAP 29
STEP 29



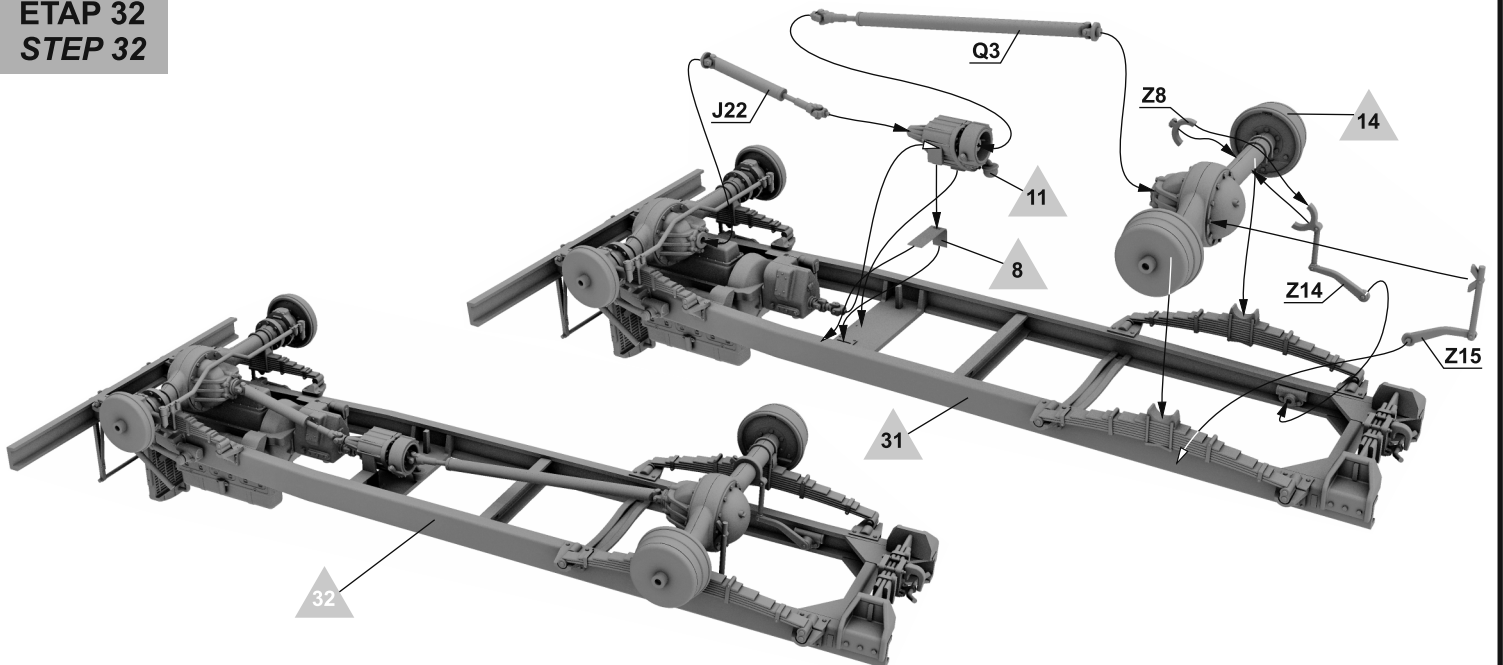
ETAP 30
STEP 30



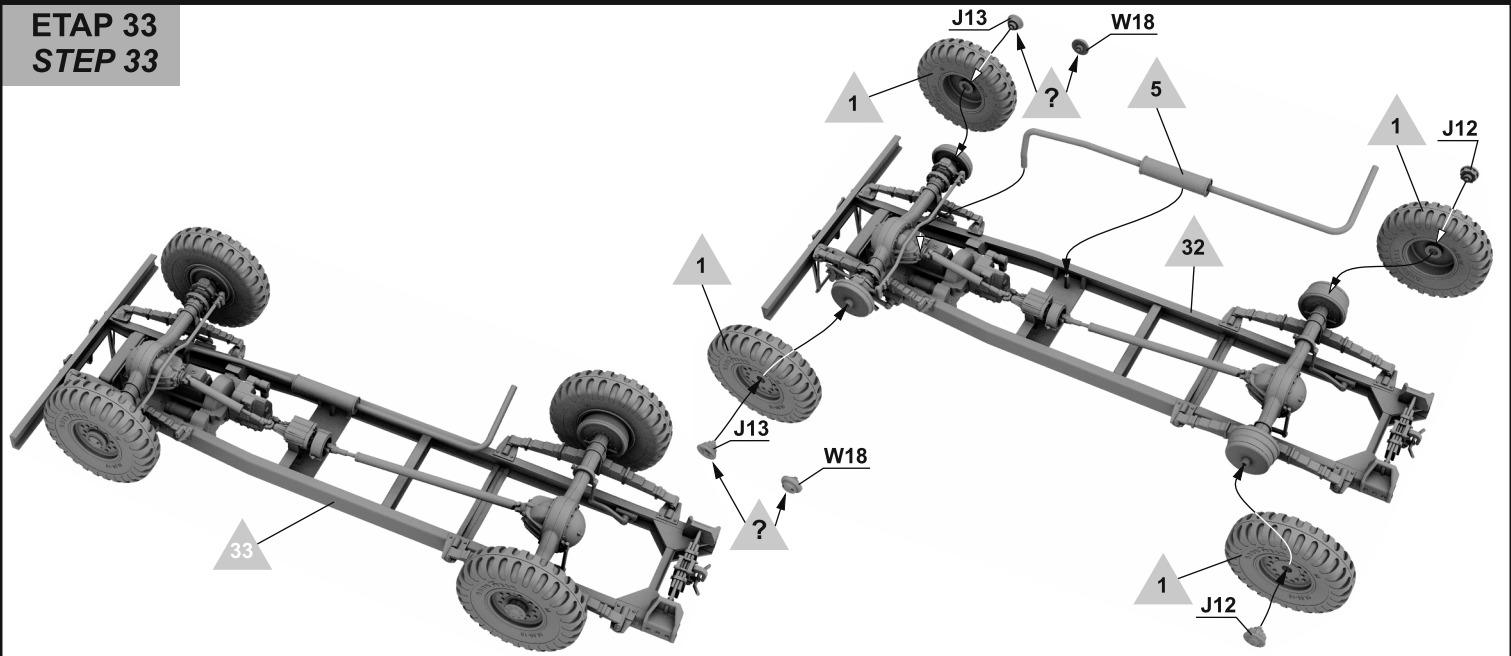
ETAP 31
STEP 31



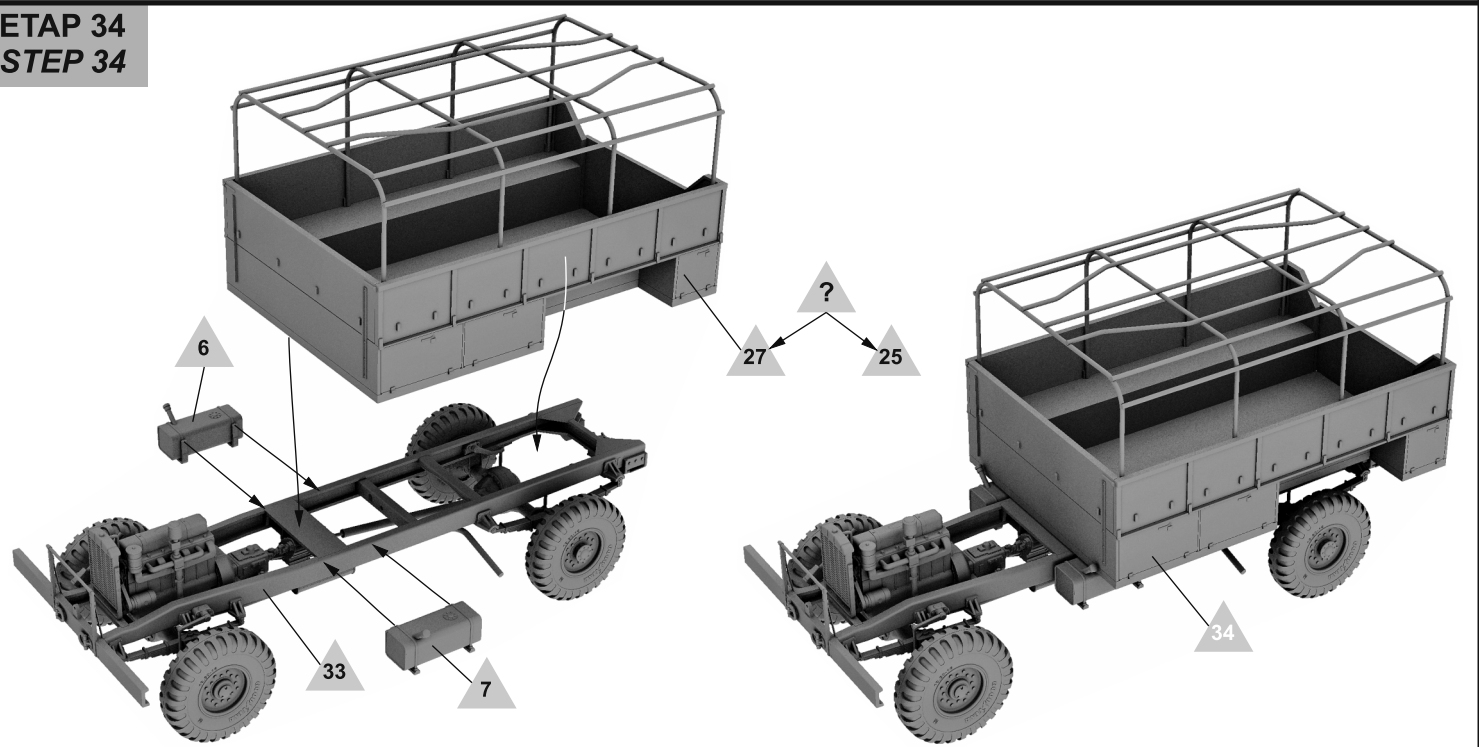
ETAP 32
STEP 32



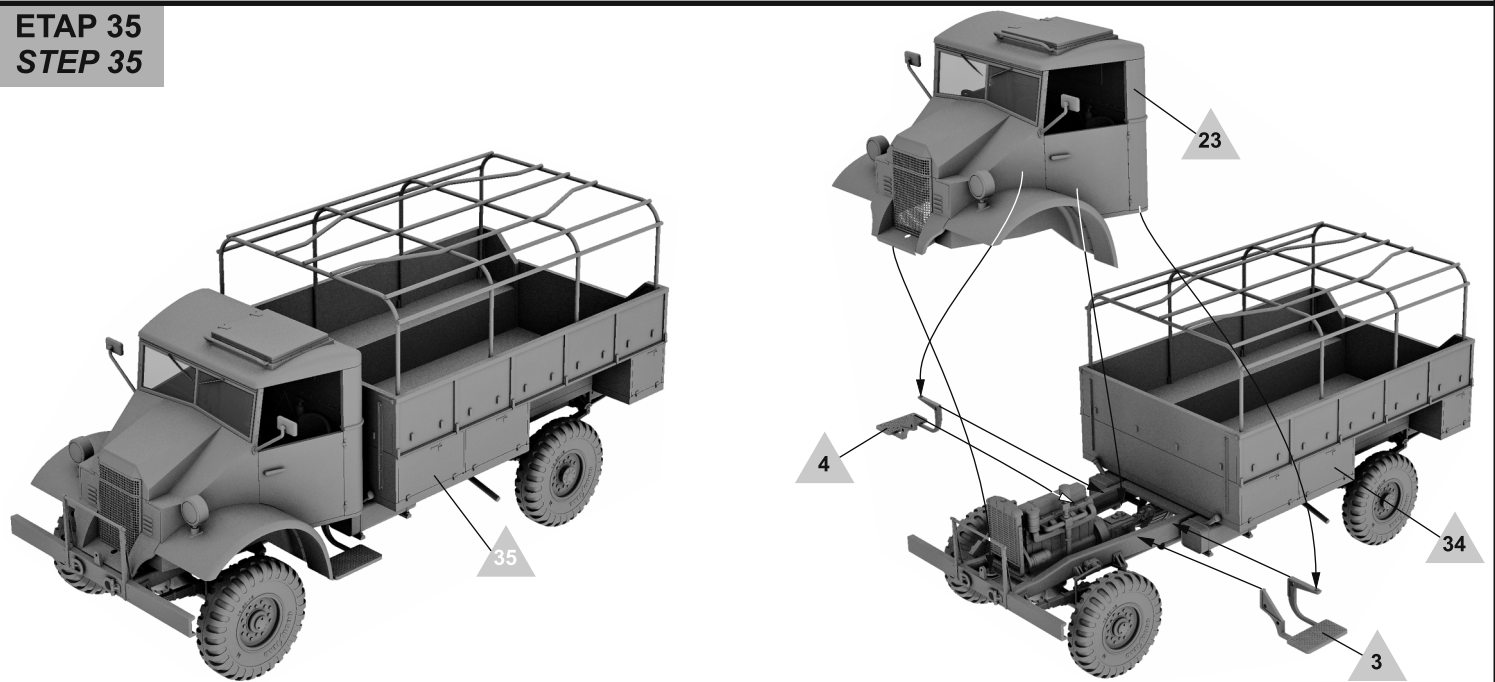
ETAP 33
STEP 33



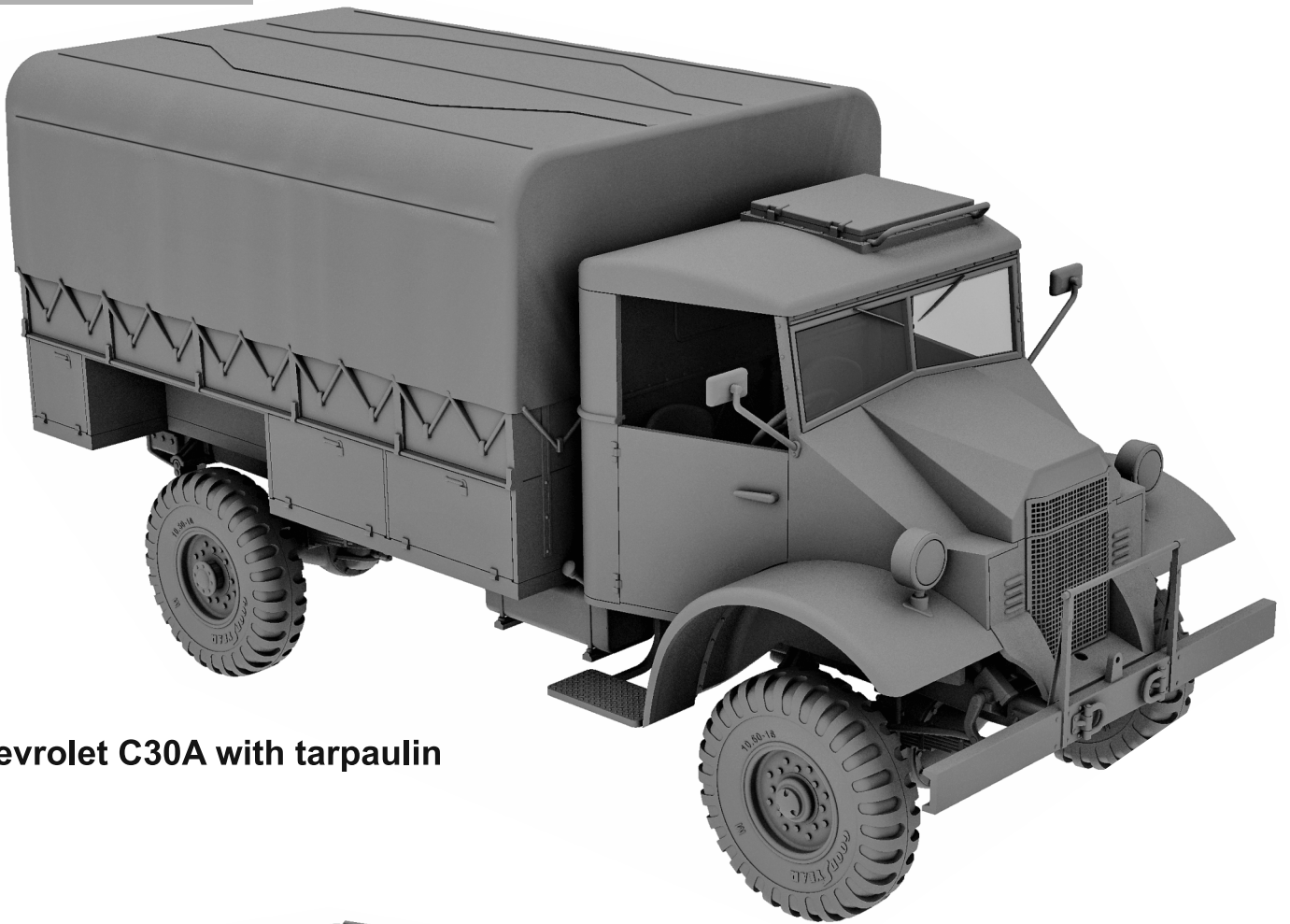
ETAP 34
STEP 34



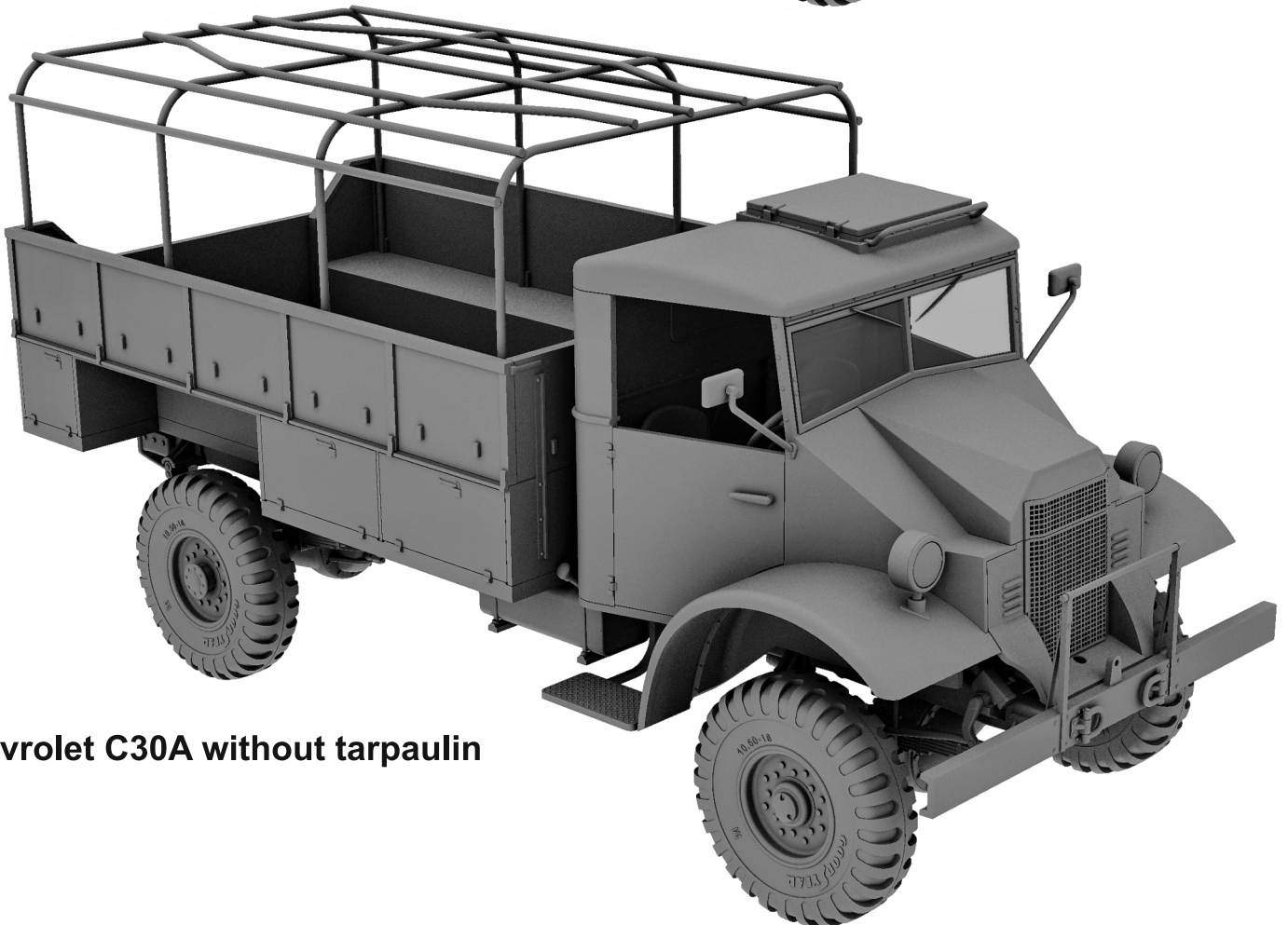
ETAP 35
STEP 35



WYKONANY MODEL
FINISHED MODEL



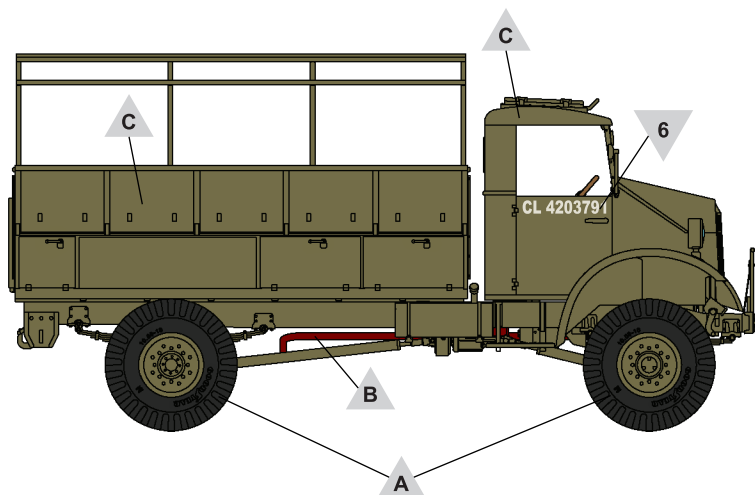
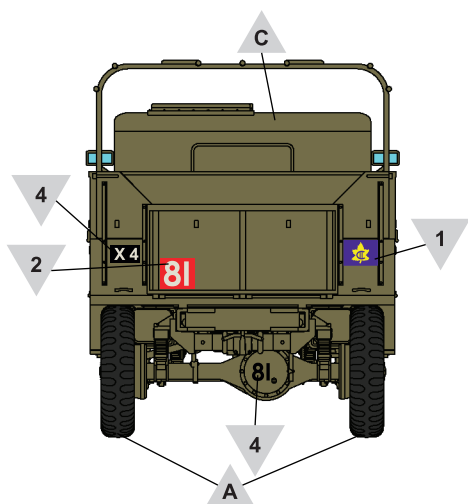
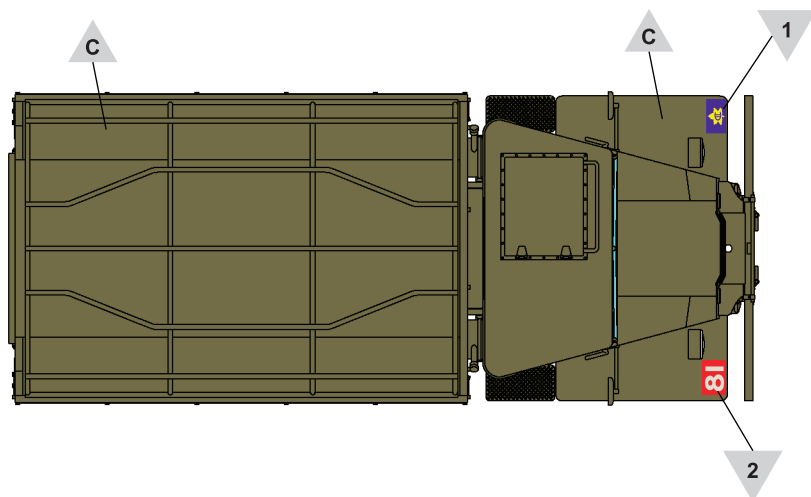
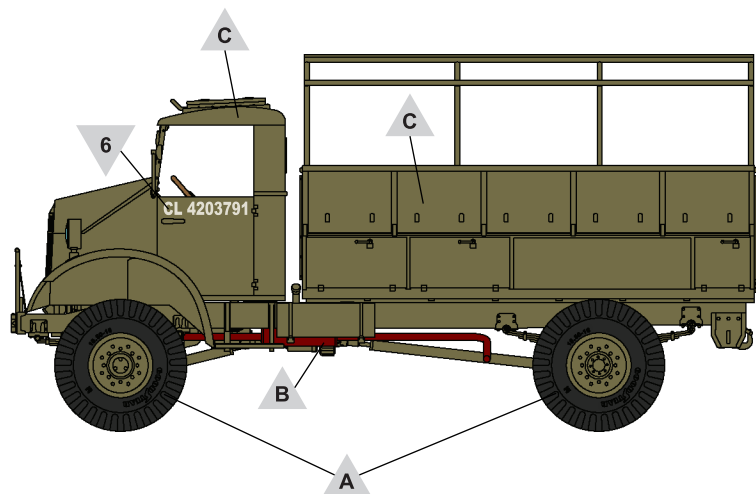
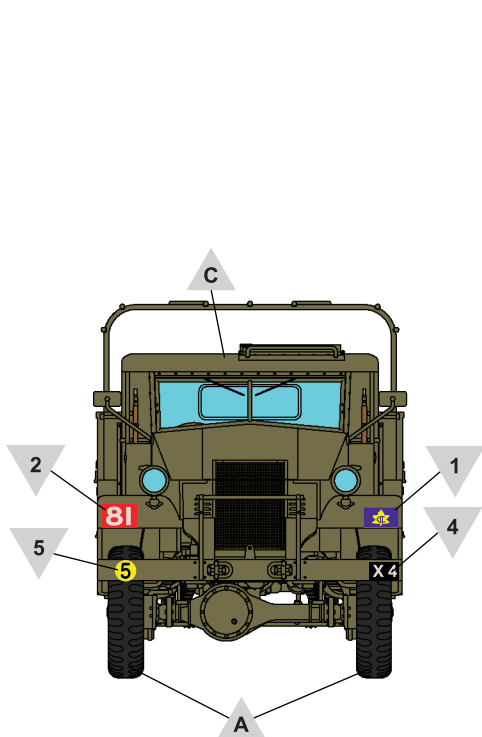
Chevrolet C30A with tarpaulin



Chevrolet C30A without tarpaulin

MALOWANIE I KALKOMANIE
COLOURS AND DECALS

Chevrolet C30A GS z kompanii dowodzenia
4 Kanadyjskiej Brygady Piechoty 2 Kanadyjskiej
Dywizji Piechoty
Anglia, 1942
Chevrolet C30A GS from 4th Canadian Infantry
Brigade HQ Company of 2nd Canadian Infantry
Division
England, 1942



MALOWANIE I KALKOMANIE
COLOURS AND DECALS

**Chevrolet C30A GS z pułku piechoty 48th
Highlanders of Canada 1 Kanadyjskiej Brygady
Piechoty 1 Kanadyjskiej Dywizji Piechoty
Anglia, 1942**
*Chevrolet C30A GS from 48th Highlanders of Canada
infantry regiment of 1st Canadian Infantry Brigade
of 1st Canadian Infantry Division
England, 1942*

