

Pz.Kpfw. II Ausf. a3

German Light Tank



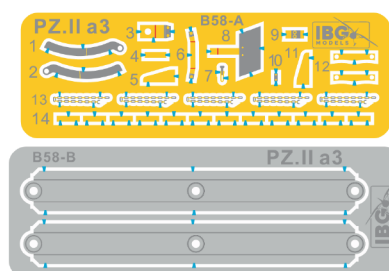
Cat. No. 35078
Scale 1/35



Decals / Kalkomanie



Photo-etched Parts / Elementy Fototrawione



	VALLEJO	HATAKA	LIFE COLOR	MR HOBBY	AK INTERACTIVE	MISSION MODELS	
German Grey	A	71.052	HTK-_164	UA208	H32	RC057	MMP-014
Dark Brown	B	71.042	HTK-_168	UA412	H462	RC268	MMP-139
Rust	C	71.130	HTK-_132	LC32	H47	AK708	MMW-001
Brown Leather	D	72.740	HTK-_186	UA764	H460	AK3031	MMP-130
Gunmetal	F	71.072	HTK-_106	LC26	H018	RC015	MMM-010
Black	G	71.057	HTK-_100	LC02	H12	RC001	MMP-040
Wood	H	71.077	HTK-_172	UA714	H37	AK780	MMP-119
Ivory	J	71.075	HTK-_184	UA232	H313	RC046	MMP-082



Element assembled in previous step
Element złożony we wcześniejszym etapie



Version to choose
Wersja do wyboru



Paint colour
Kolor farby



Element after assembly in current step
Element po złożeniu w aktualnym etapie



Decal
Kalkomania

Please follow the steps of the instructions strictly. Glue and paint not included.

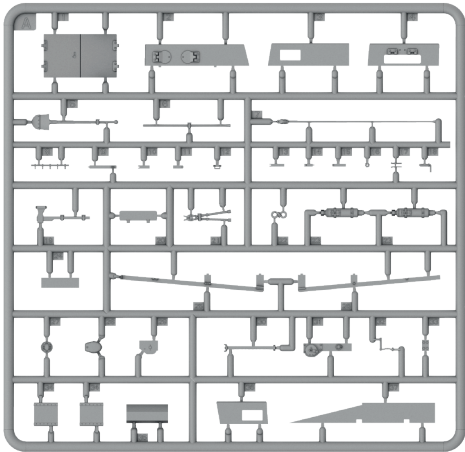
Proszę postępować ściśle według etapów instrukcji. Klej i farby nie wchodzą w skład zestawu.

IBG Models
ul. Benedykta Hertzka 2
04-603 Warszawa
Poland

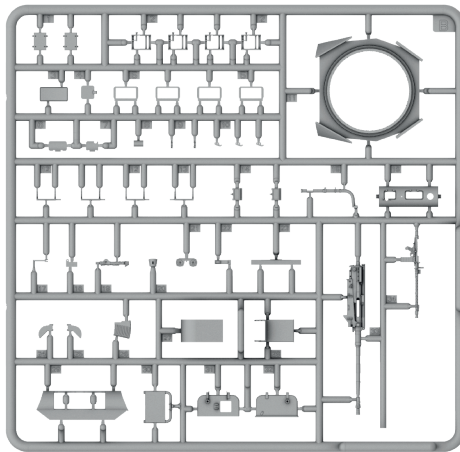
tel +48 22 8159150
fax +48 22 8159151
ibgsc@ibg.com.pl
www.ibg.com.pl
www.ibgmodels.com

Parts of the model
Elementy modelu

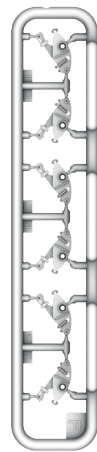
Frame A / Ramka A



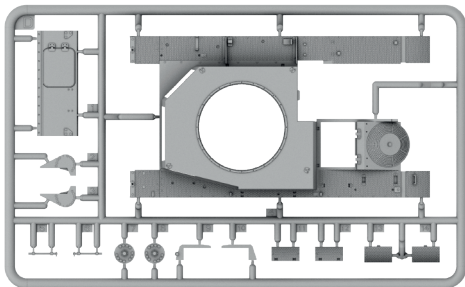
Frame B / Ramka B



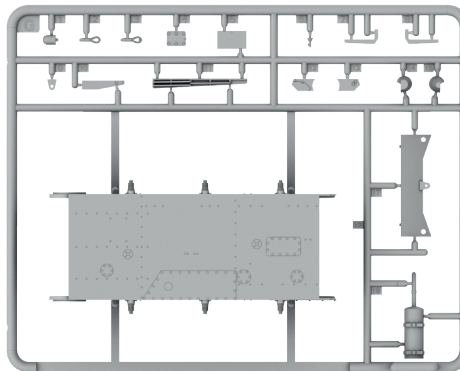
Frame F x2 / Ramka F x2



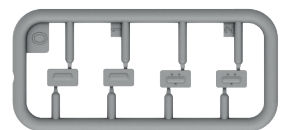
Frame D / Ramka D



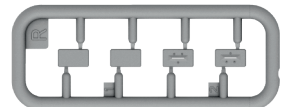
Frame G / Ramka G



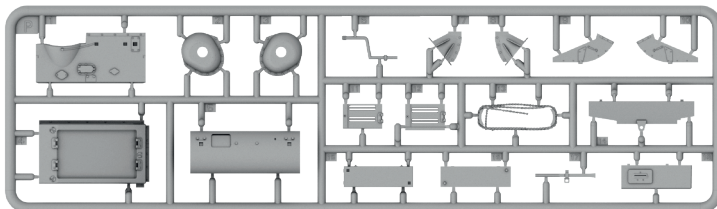
Frame O / Ramka O



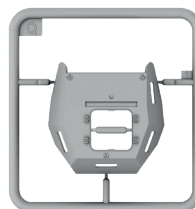
Frame R / Ramka R



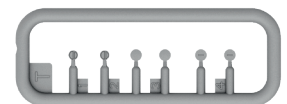
Frame P / Ramka P



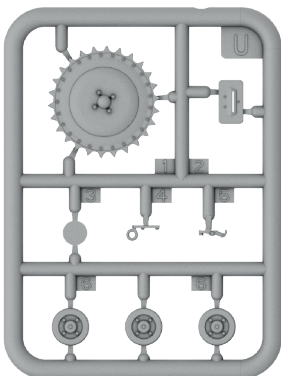
Frame Q / Ramka Q



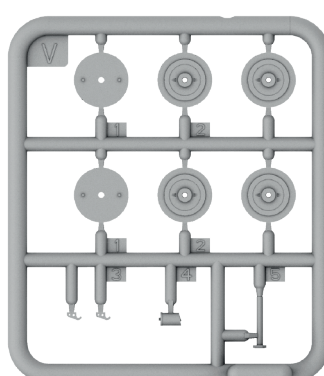
Frame T / Ramka T



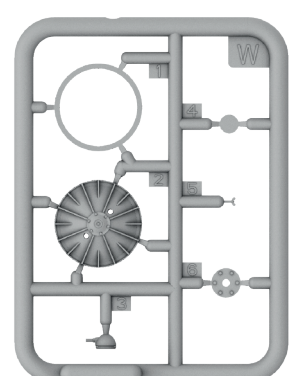
Frame U x2 / Ramka U x2



Frame V x6 / Ramka V x6



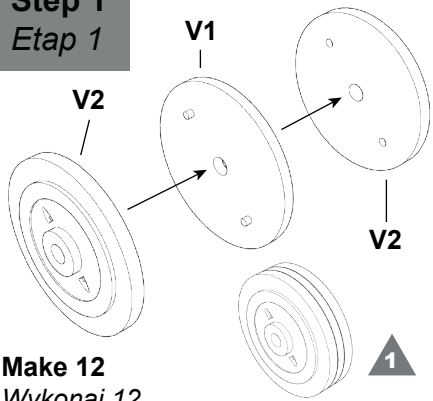
Frame W x2 / Ramka W x2



Track links / Ogniwka gąsienic

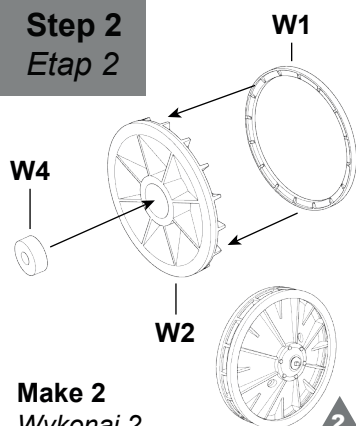


Step 1
Etap 1



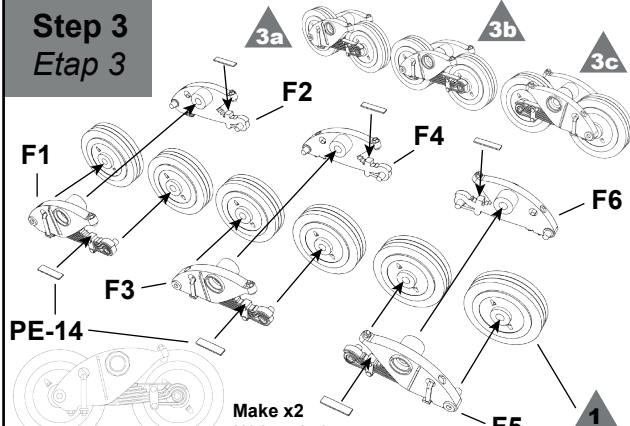
Make 12
Wykonaj 12

Step 2
Etap 2



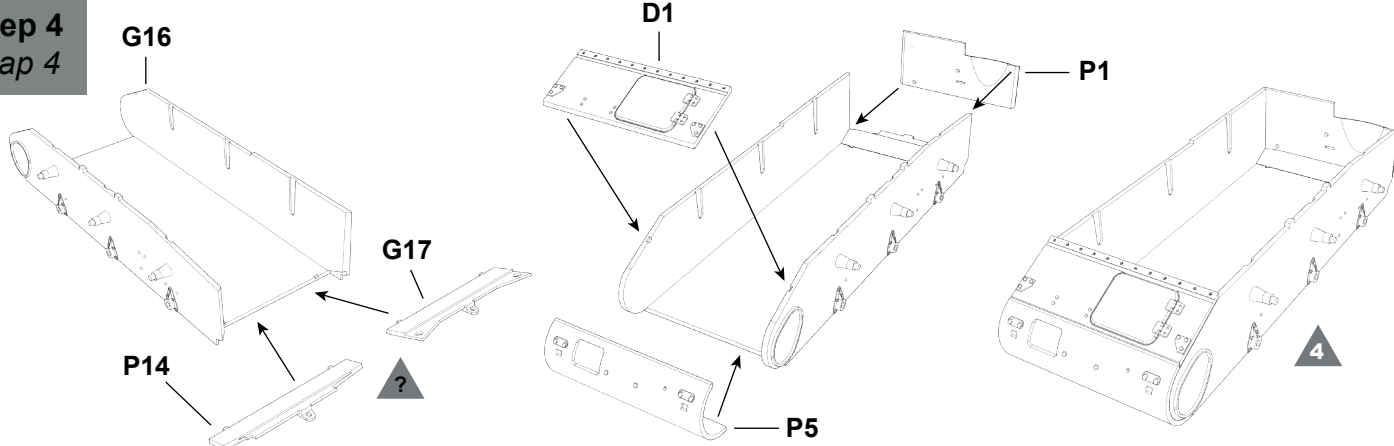
Make 2
Wykonaj 2

Step 3
Etap 3



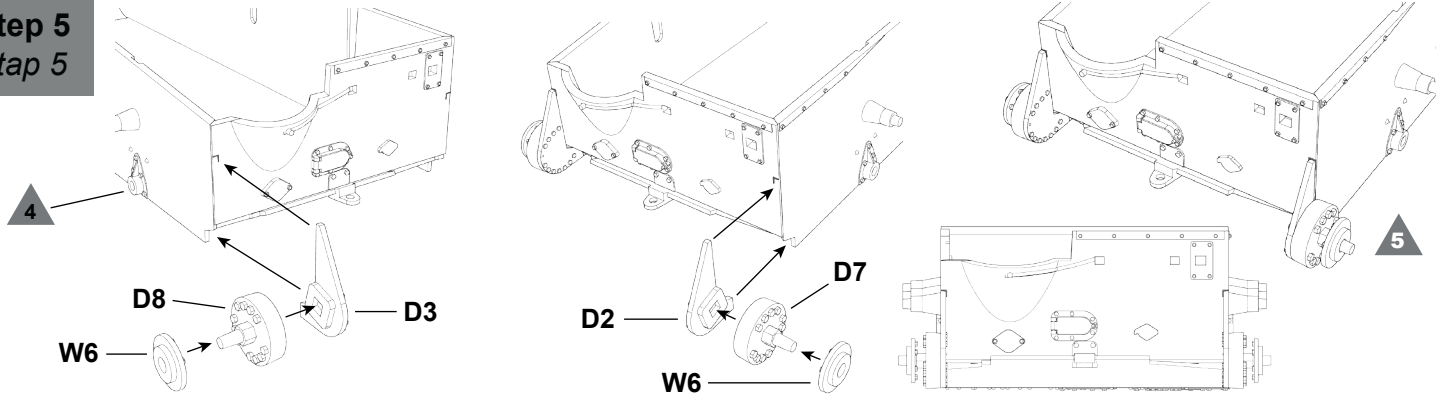
Make x2
Wykonaj x2

Step 4
Etap 4

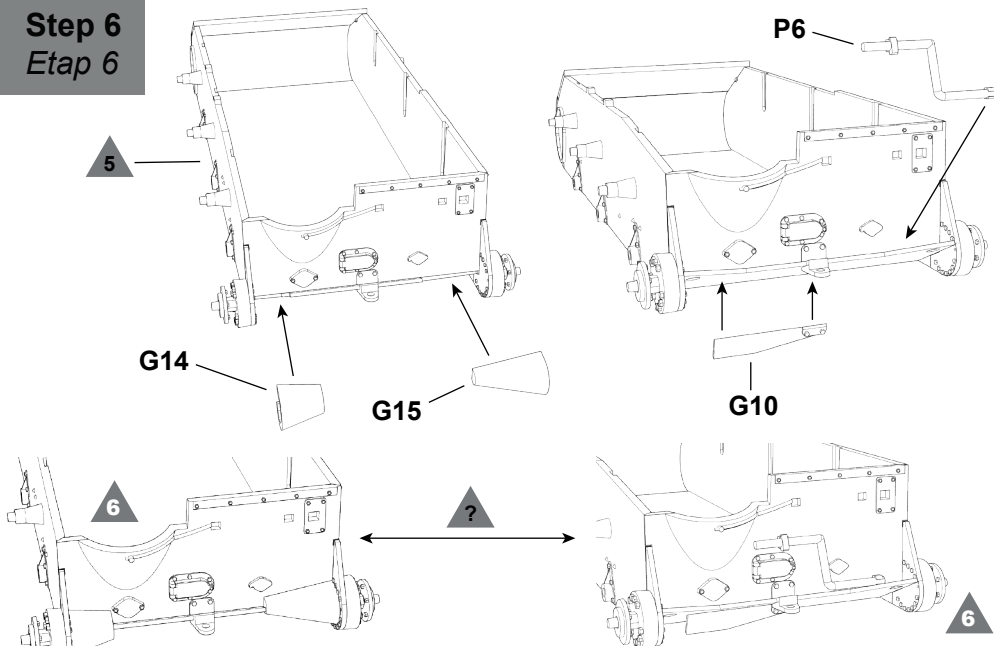


Use part P14 for the version with reinforcing cones (Verstärkungs kegeln) or part G17 for the version without them.
Użyj elementu P14 dla wersji ze stożkami wzmacniającymi (Verstärkungs kegeln) lub G17 dla wersji bez nich

Step 5
Etap 5



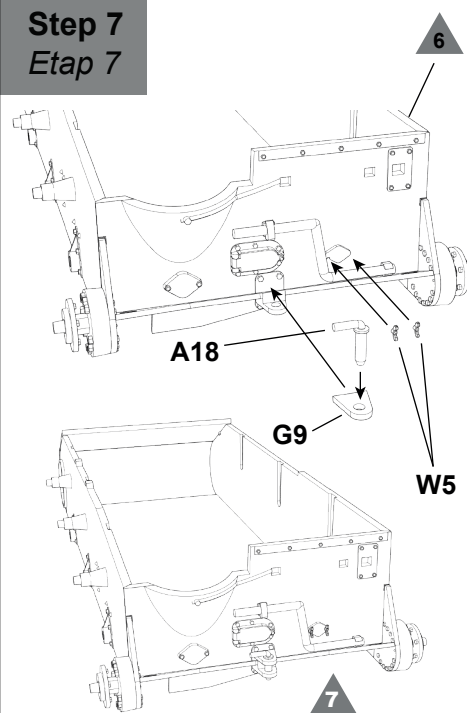
Step 6
Etap 6



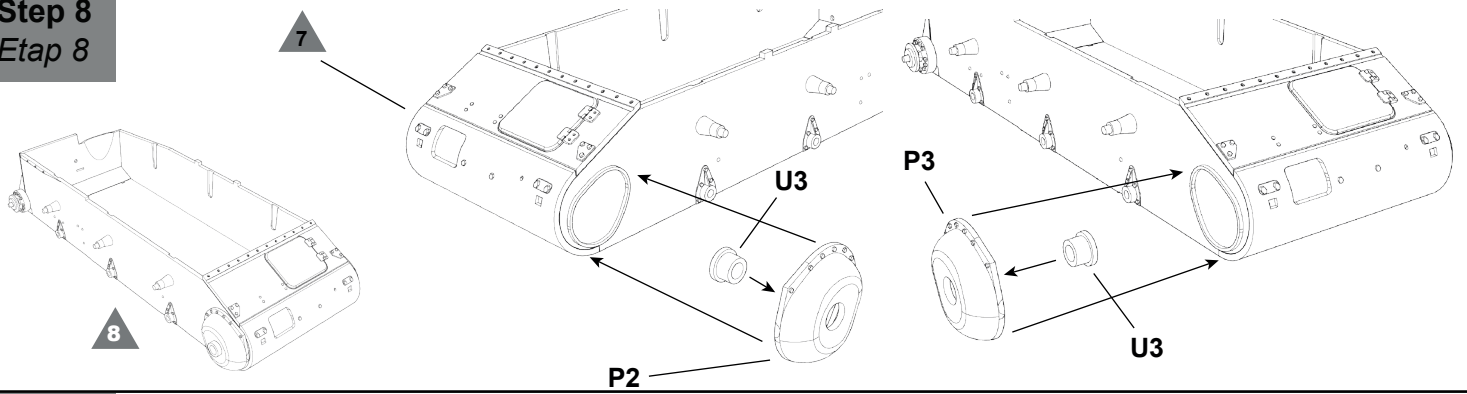
With reinforcing cones (Verstärkungs kegeln)
Ze stożkami wzmacniającymi (Verstärkungs kegeln)

Without reinforcing cones
Bez stożków wzmacniających

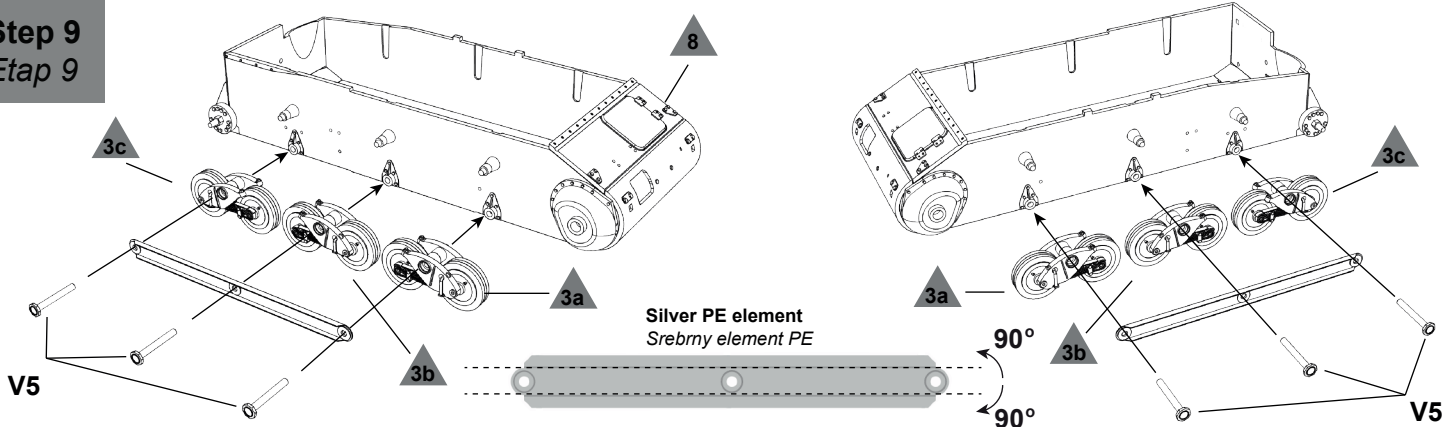
Step 7
Etap 7



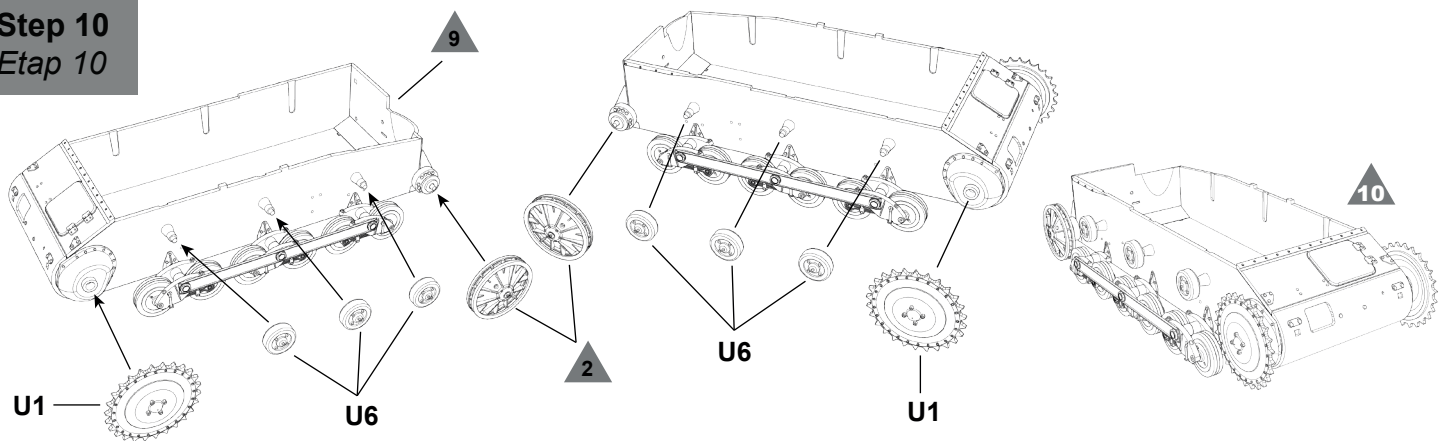
Step 8
Etap 8



Step 9
Etap 9

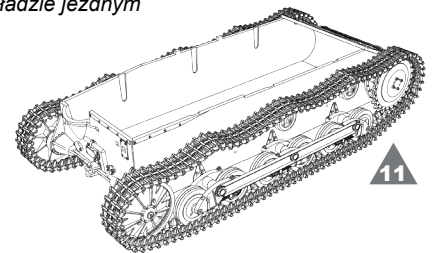
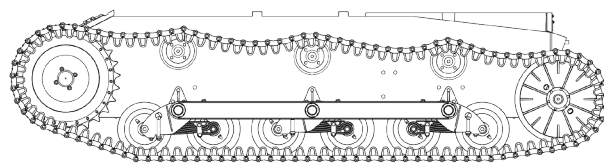
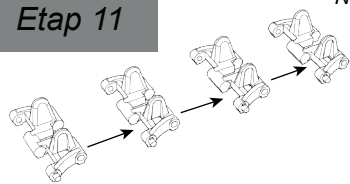


Step 10
Etap 10



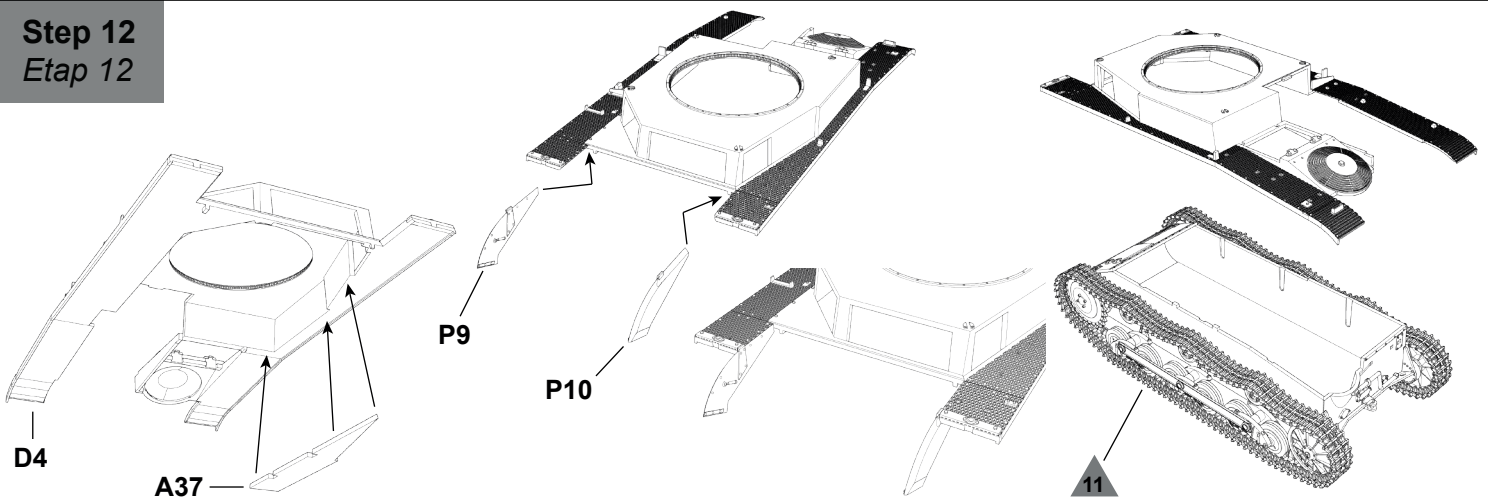
Step 11
Etap 11

Do not glue the links together before final assembly on the drive system
Nie przyklejaj ogniw łańcucha do siebie przed ostatecznym złożeniem na układzie jezdnym

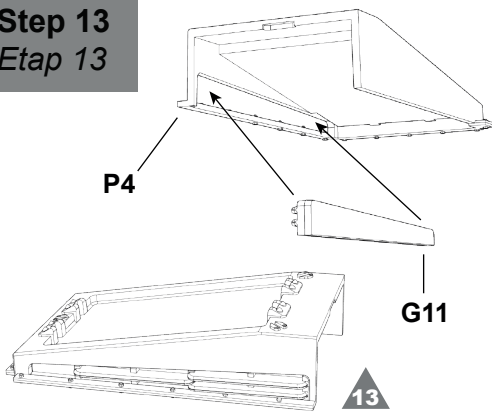


Use 107 track links per side
Użyj 107 ogniw łańcucha po obu stronach

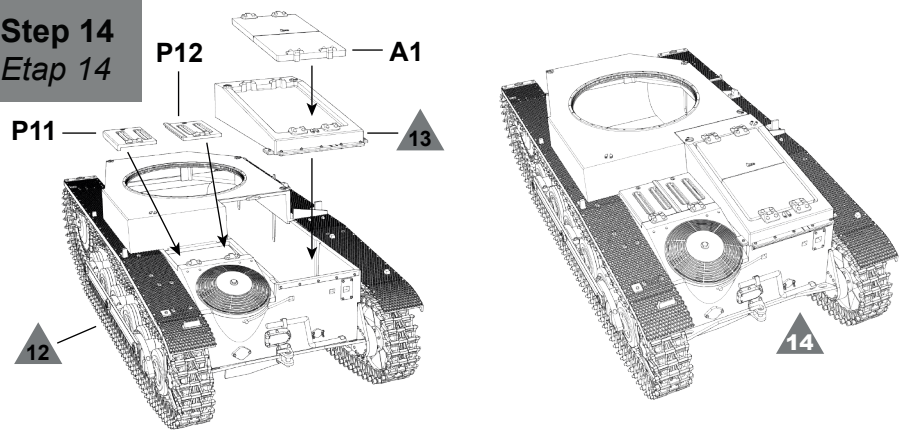
Step 12
Etap 12



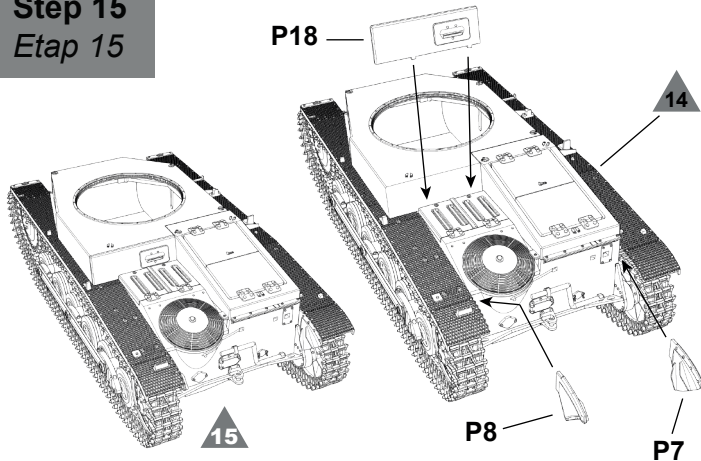
Step 13
Etap 13



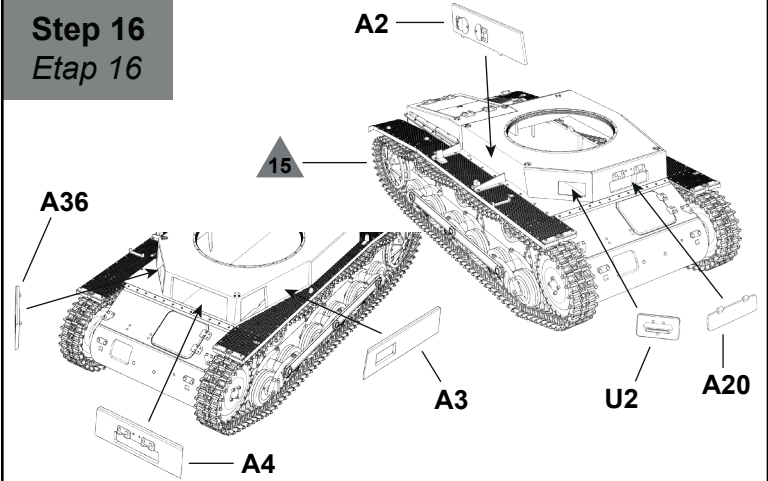
Step 14
Etap 14



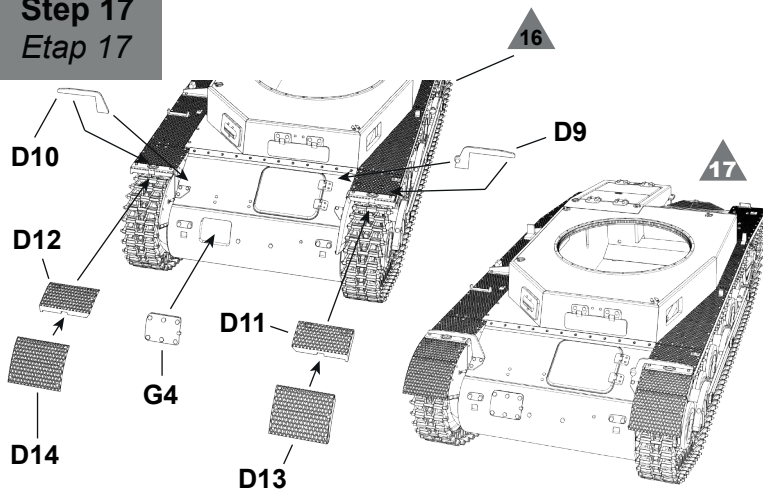
Step 15
Etap 15



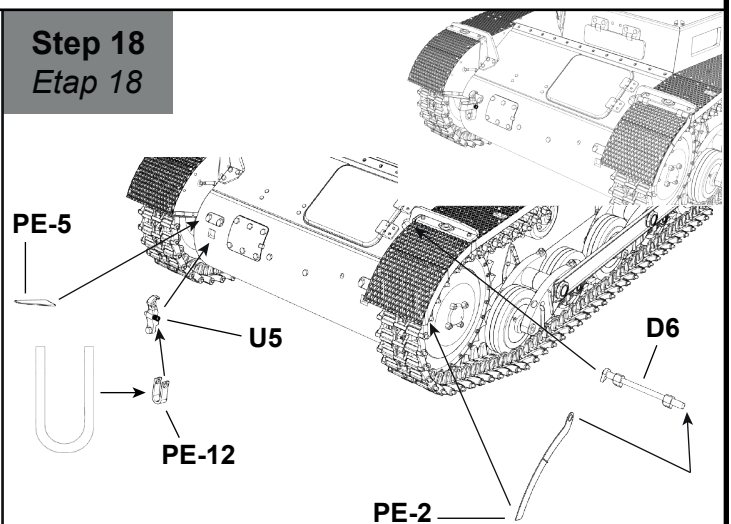
Step 16
Etap 16



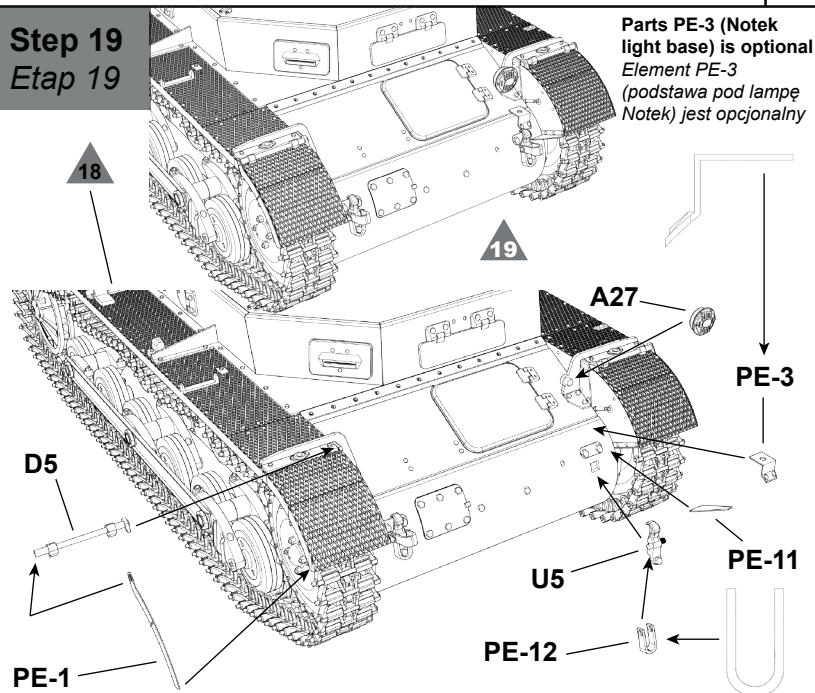
Step 17
Etap 17



Step 18
Etap 18

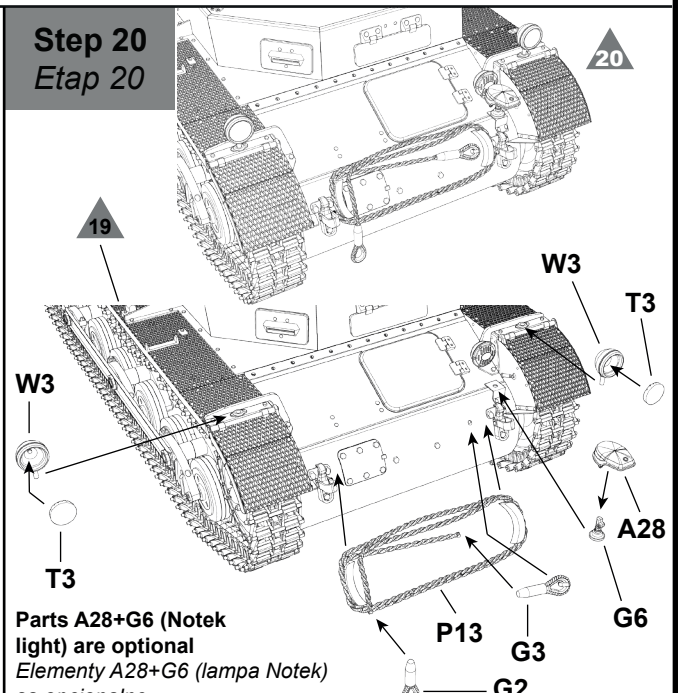


Step 19
Etap 19



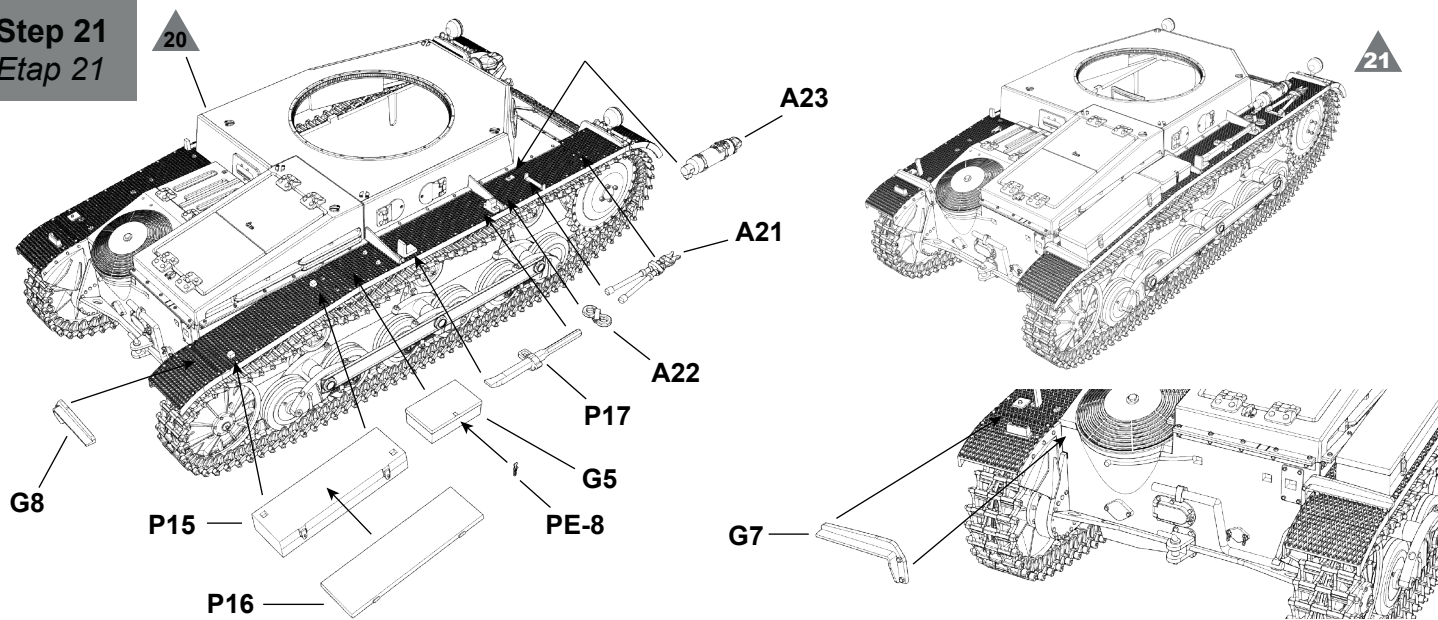
Parts PE-3 (Notek light base) is optional
Element PE-3 (podstawa pod lampę Notek) jest opcjonalny

Step 20
Etap 20

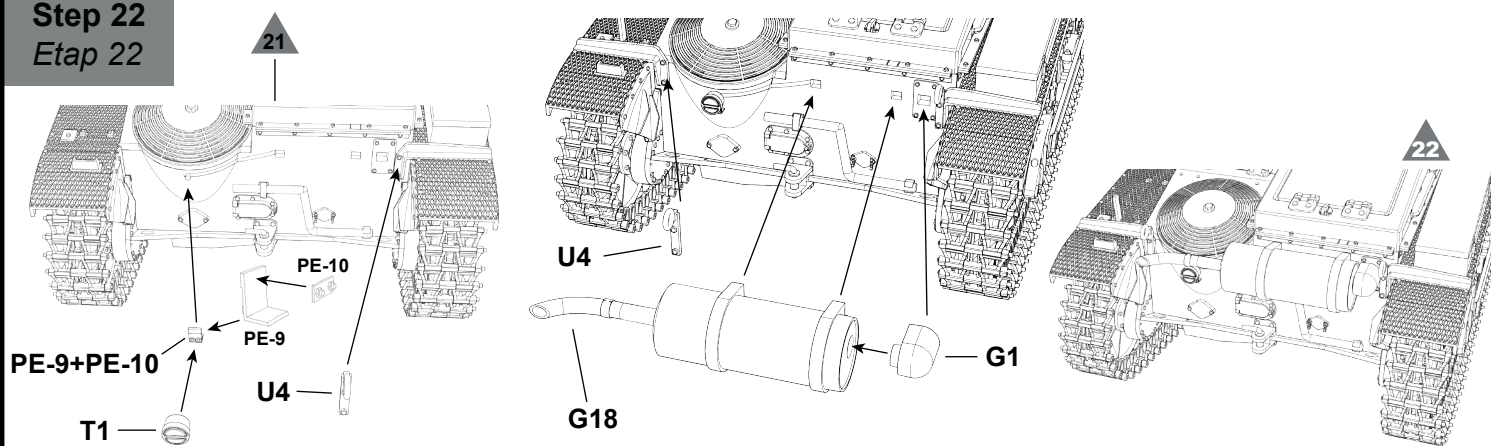


Parts A28+G6 (Notek light) are optional
Elementy A28+G6 (lampa Notek) są opcjonalne

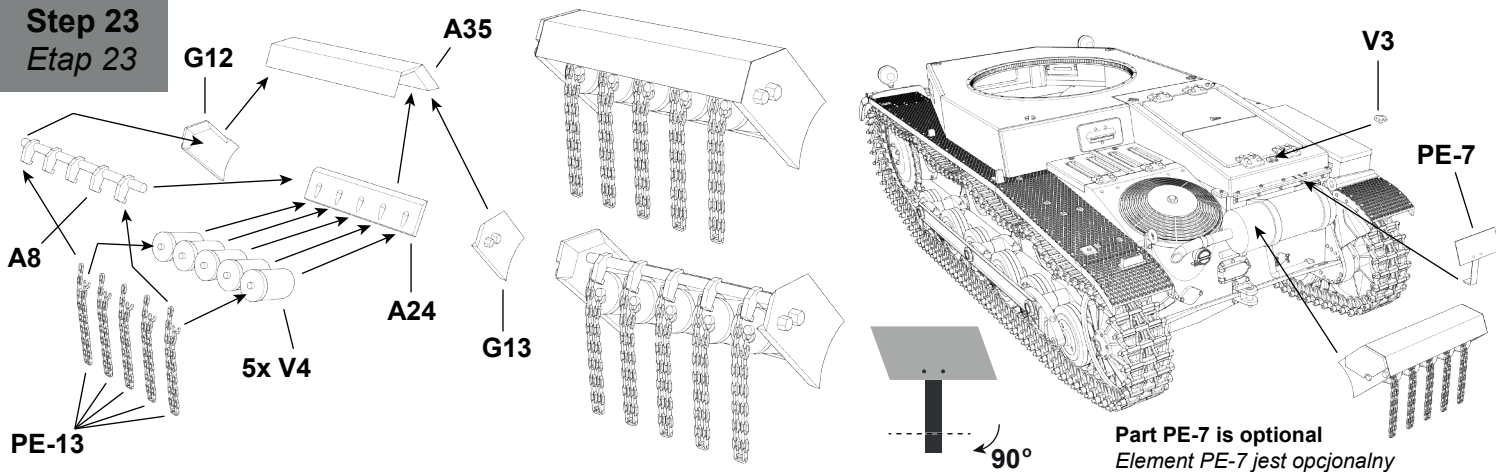
Step 21
Etap 21



Step 22
Etap 22

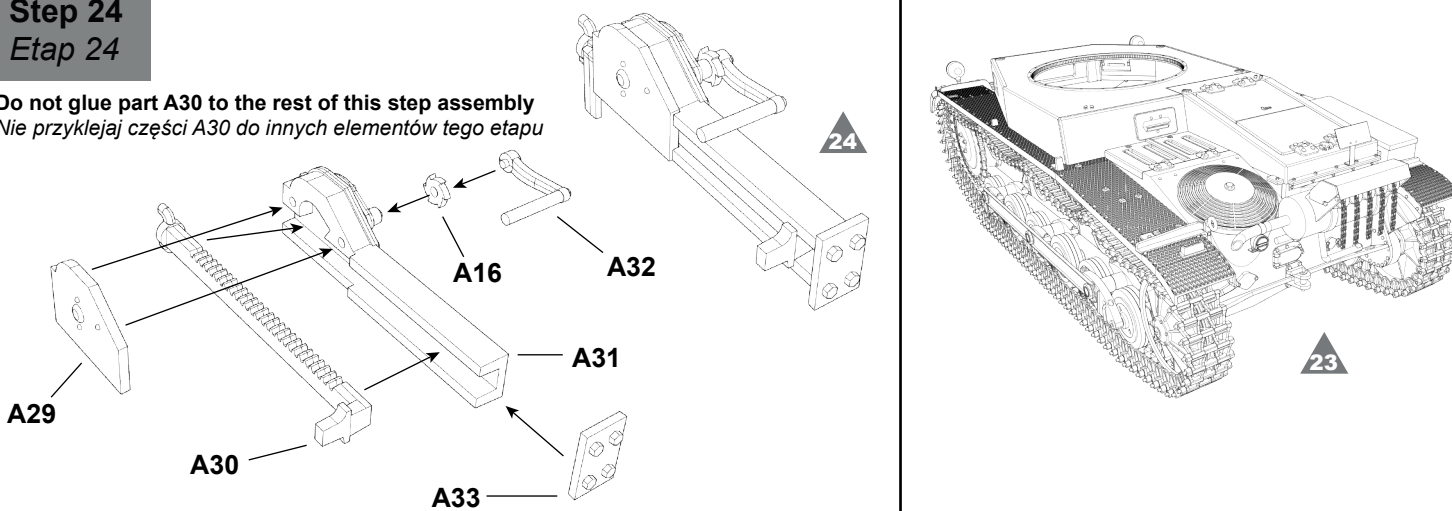


Step 23
Etap 23

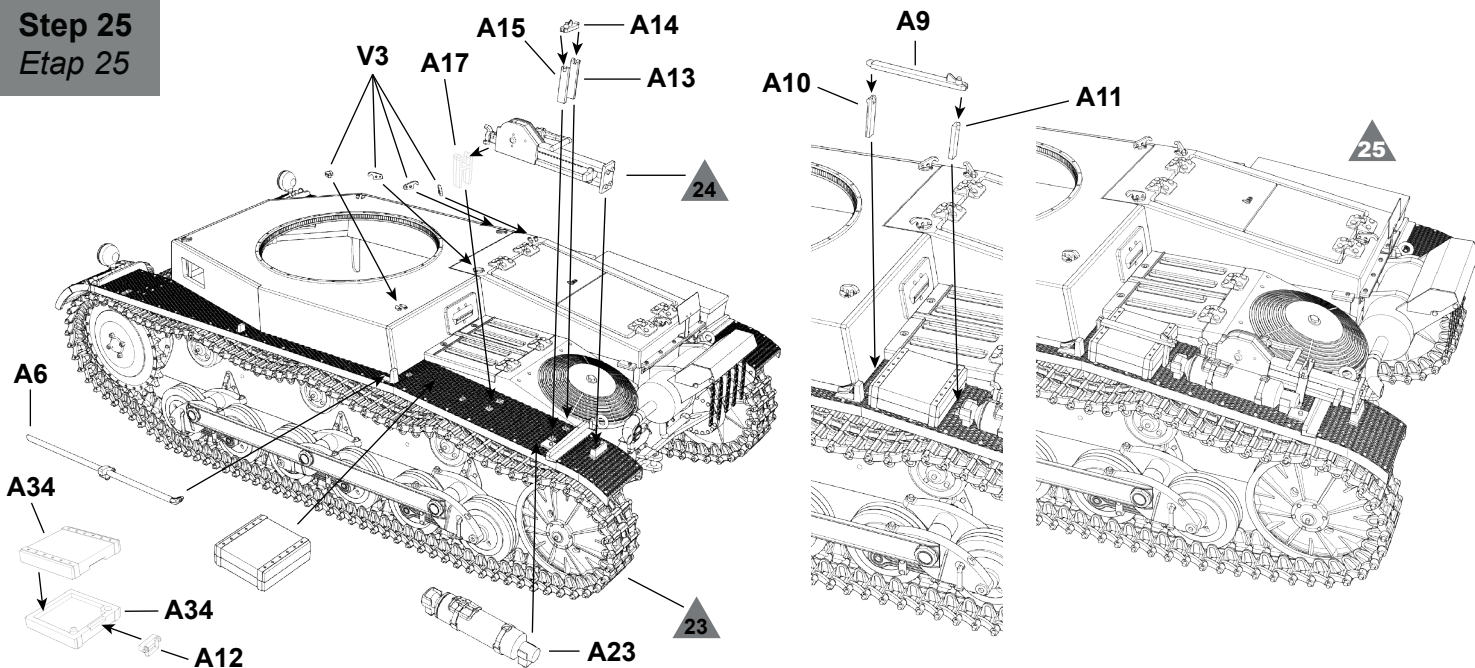


Step 24
Etap 24

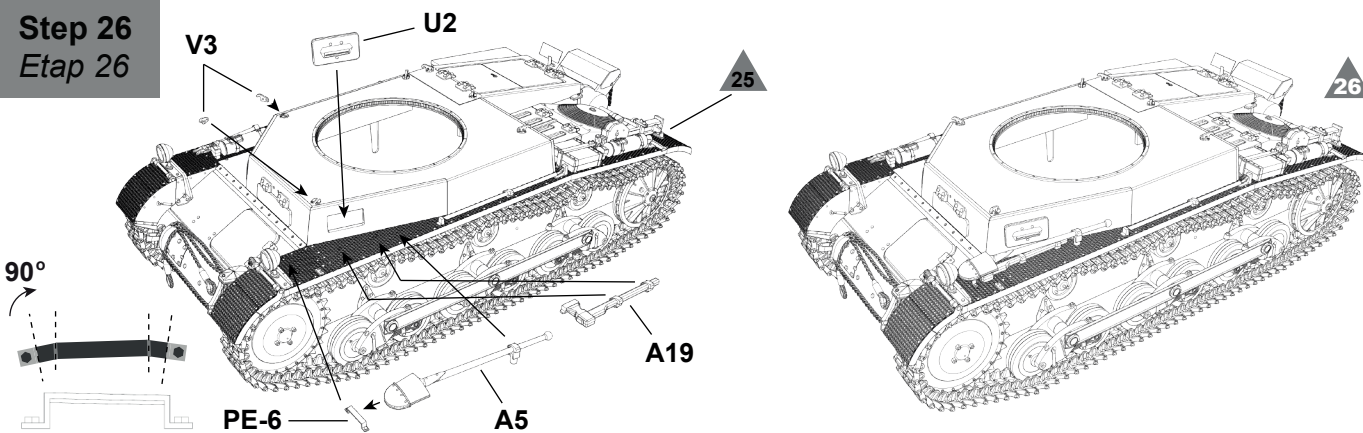
Do not glue part A30 to the rest of this step assembly
Nie przyklejaj części A30 do innych elementów tego etapu



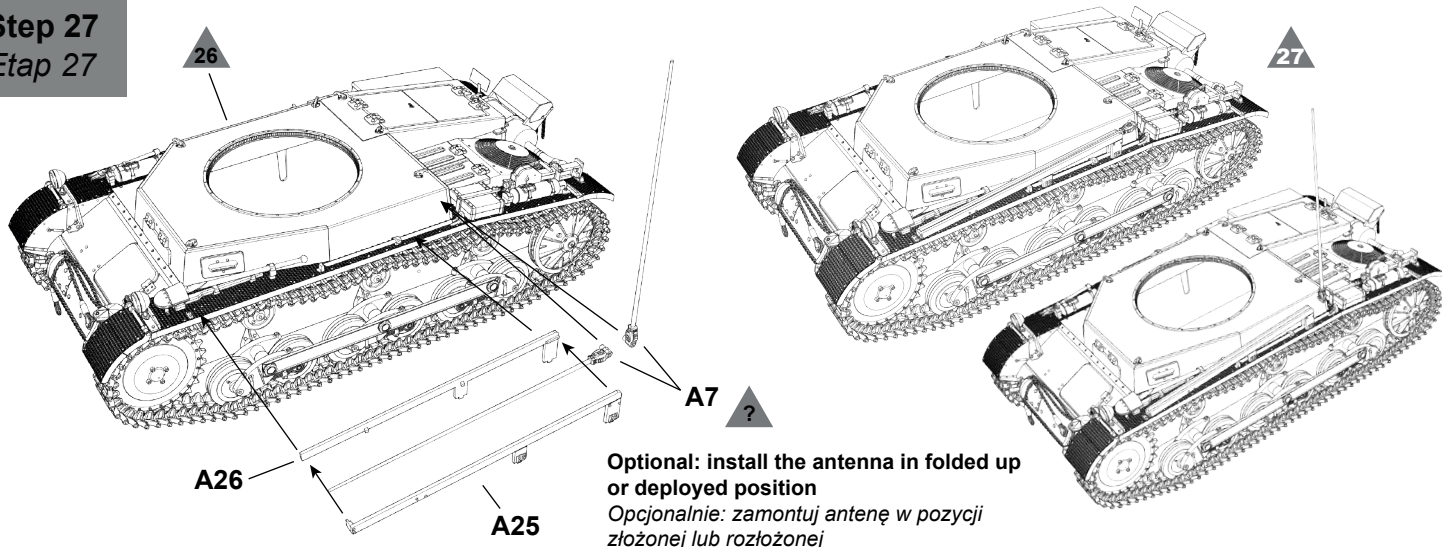
Step 25
Etap 25



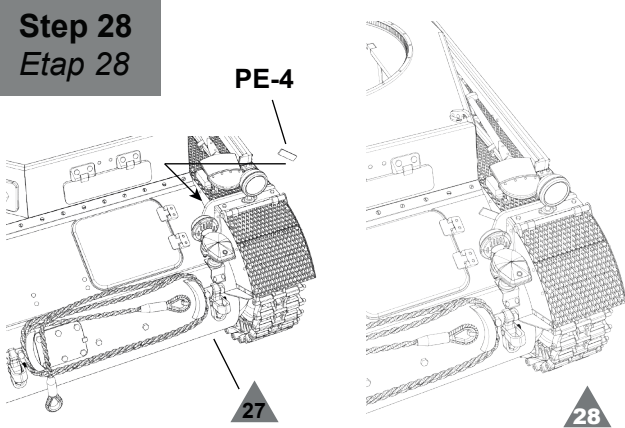
Step 26
Etap 26



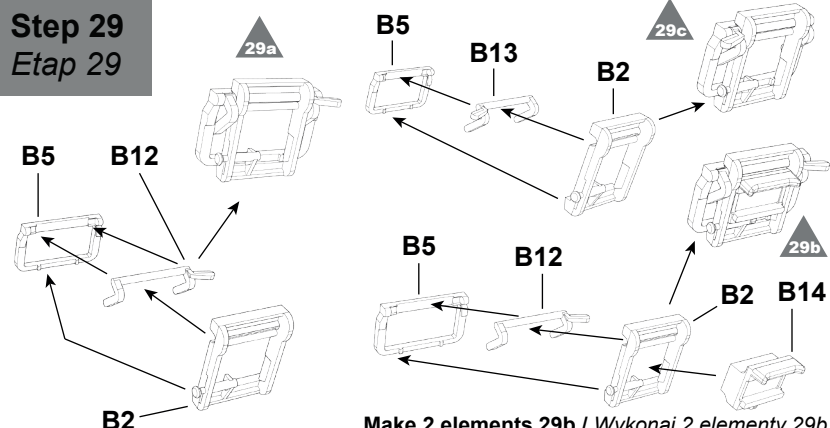
Step 27
Etap 27



Step 28
Etap 28

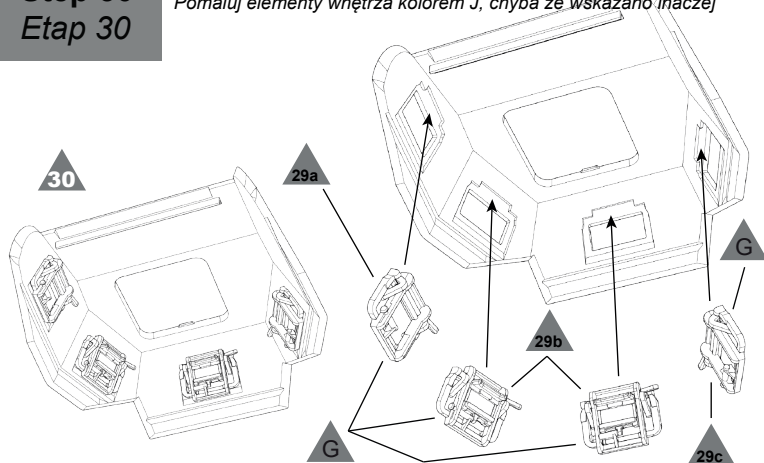


Step 29
Etap 29

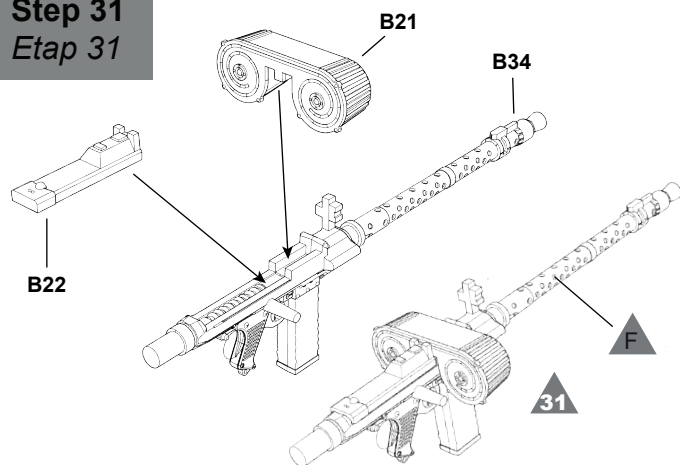


Step 30
Etap 30

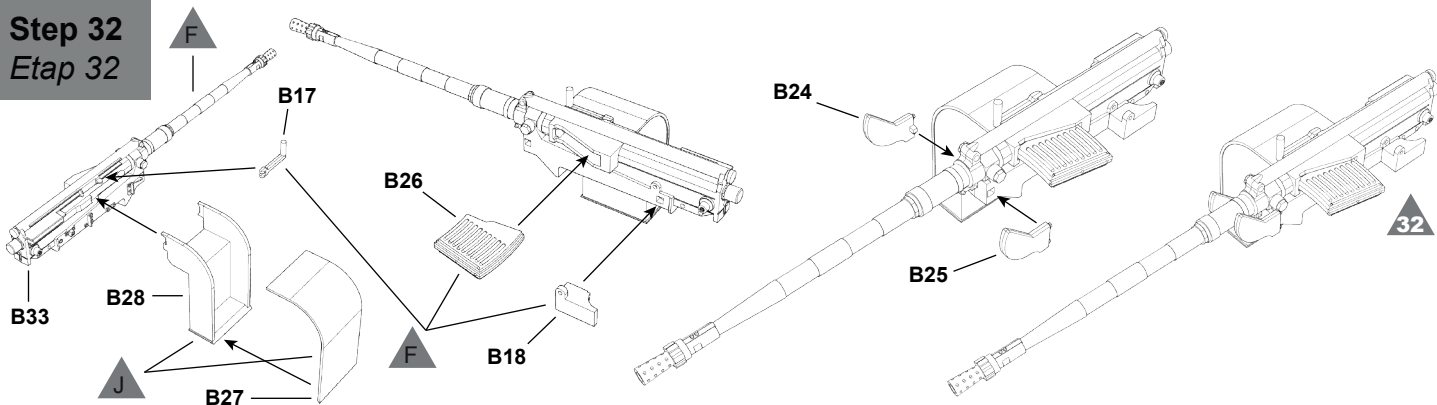
Paint the elements of the interior in kolor J unless stated otherwise
Pomaluj elementy wnętrza kolorem J, chyba że wskazano inaczej



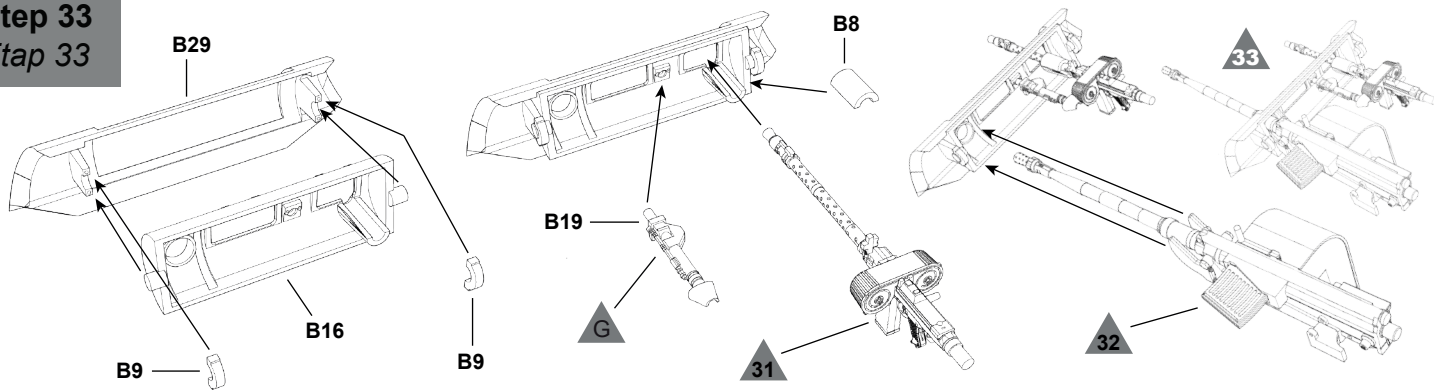
Step 31
Etap 31



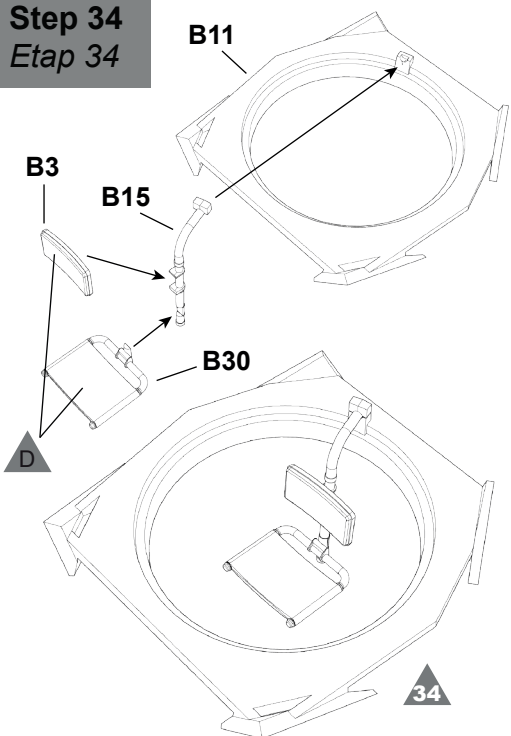
Step 32
Etap 32



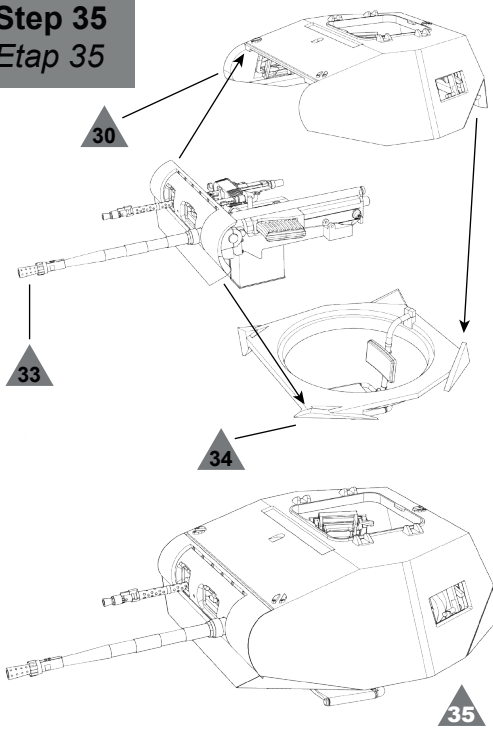
Step 33
Etap 33



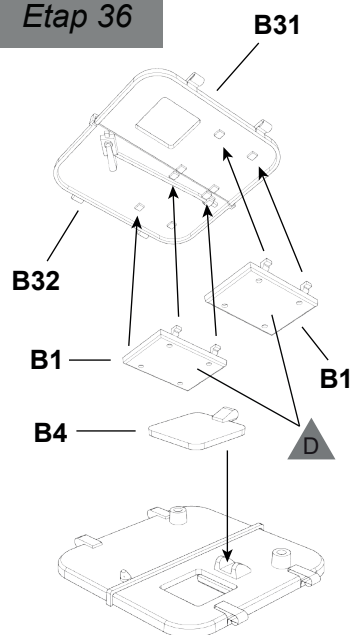
Step 34
Etap 34



Step 35
Etap 35

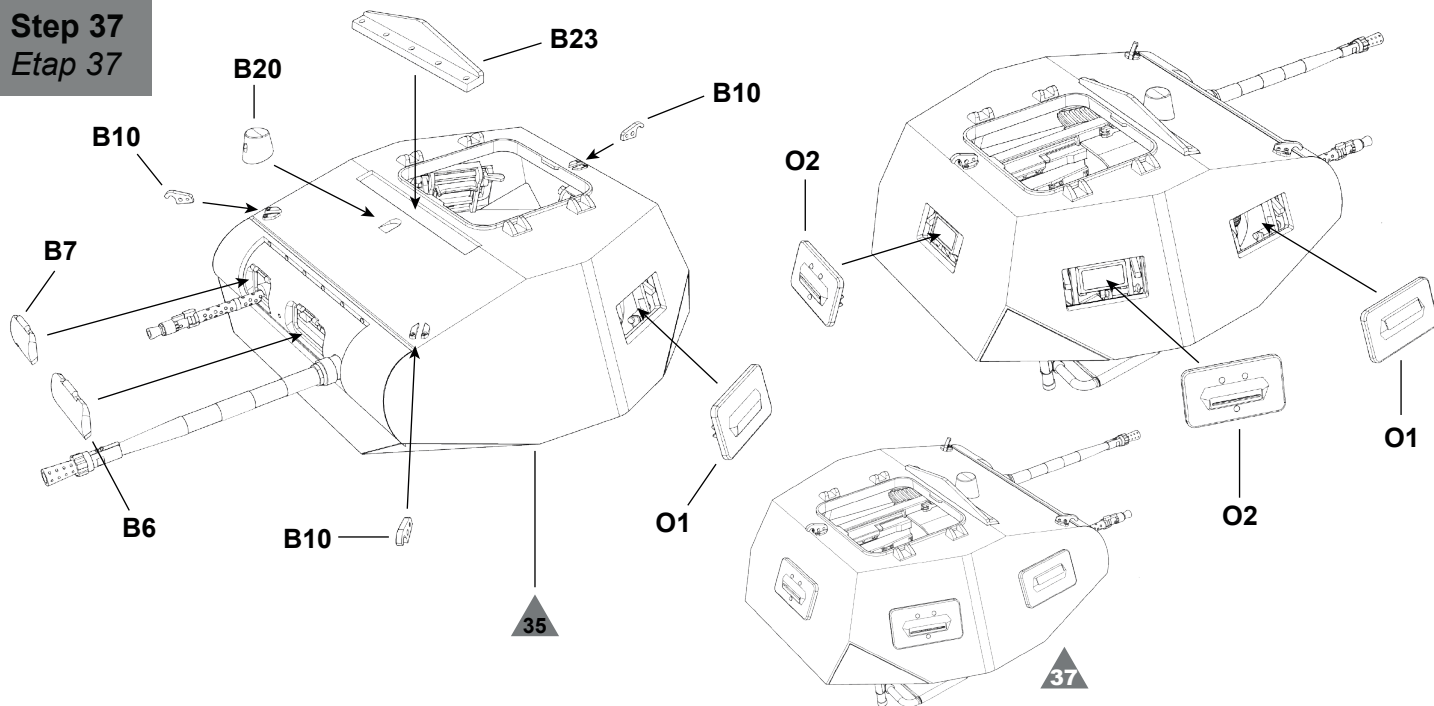


Step 36
Etap 36

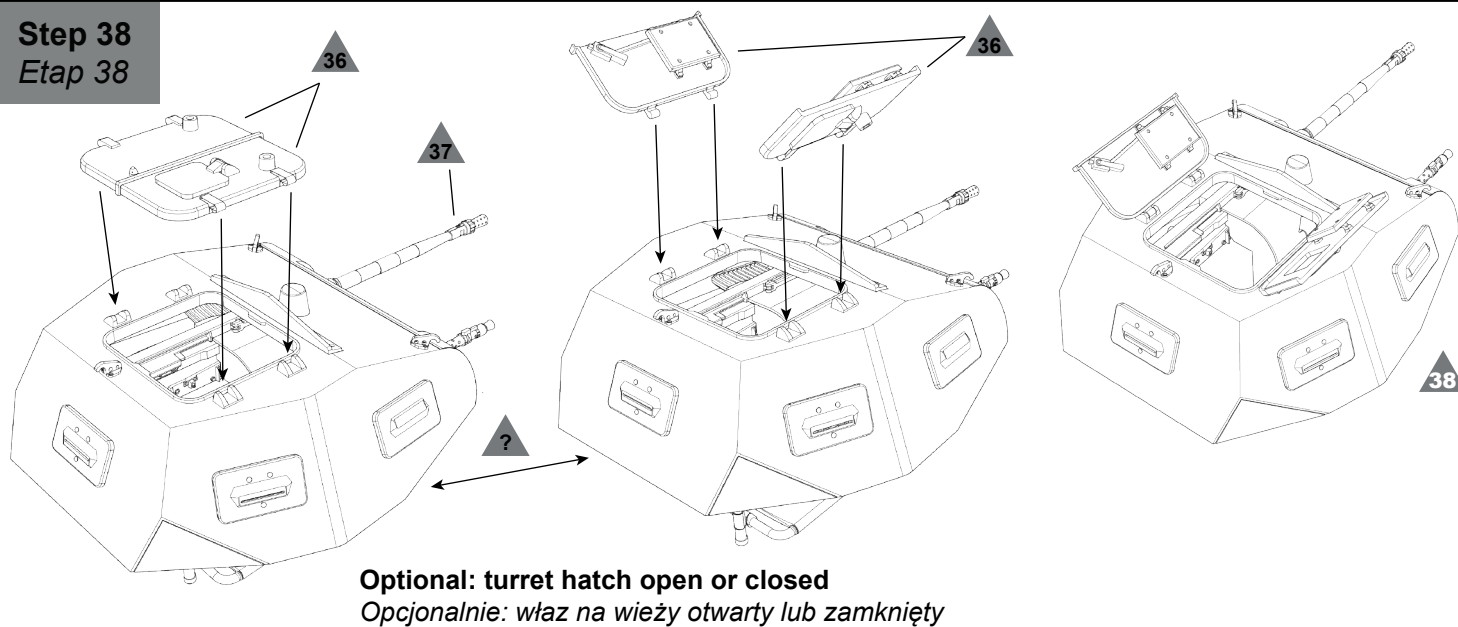


Do not glue B31 and B32 together
Nie sklejjaj elementów B31 i B32

Step 37
Etap 37



Step 38
Etap 38



Step 39
Etap 39

