

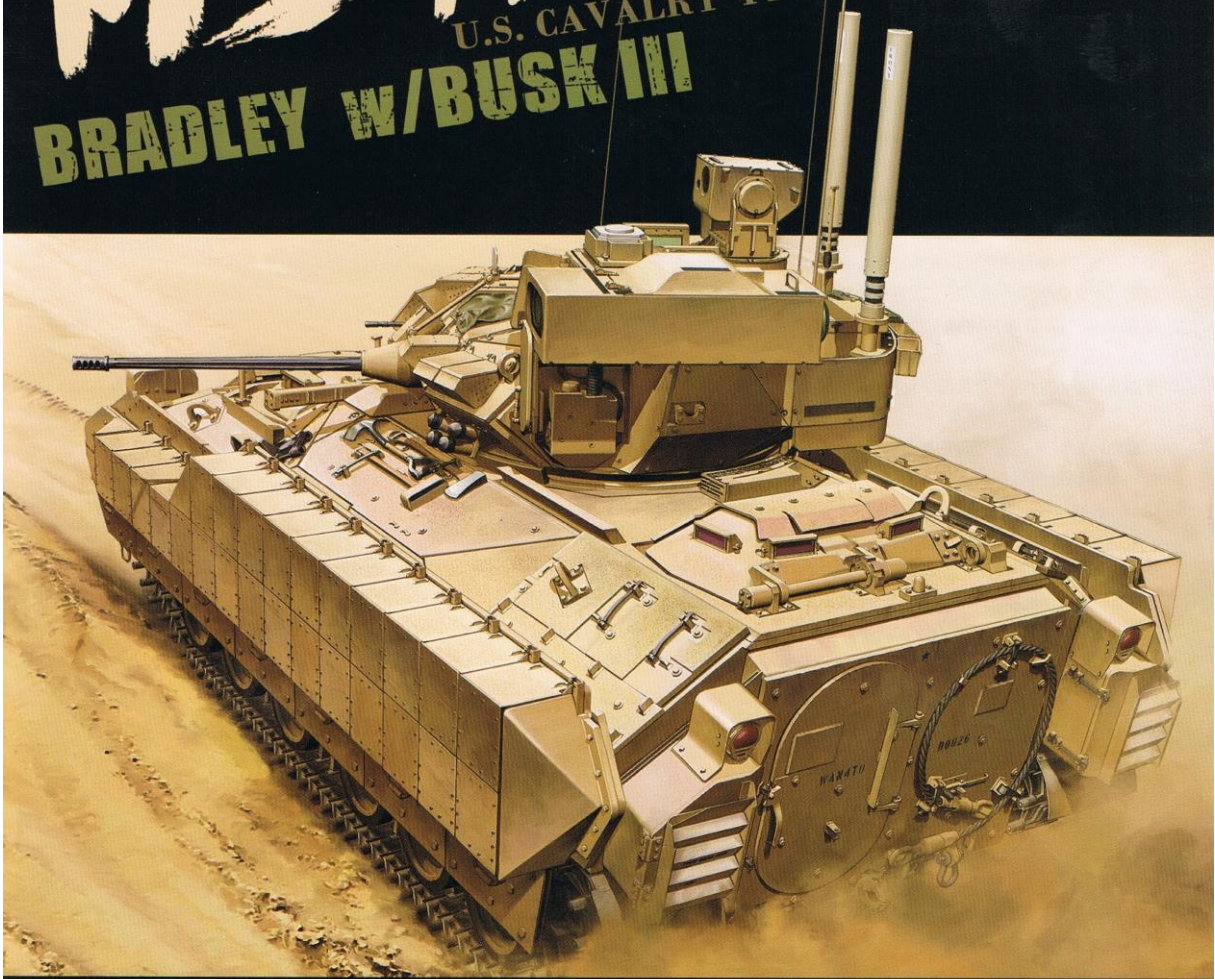
MENG

M3A3

BRADLEY W/BUSK III

美國M3A3 “布雷德利”
BUSK III騎兵戰車

U.S. CAVALRY FIGHTING VEHICLE



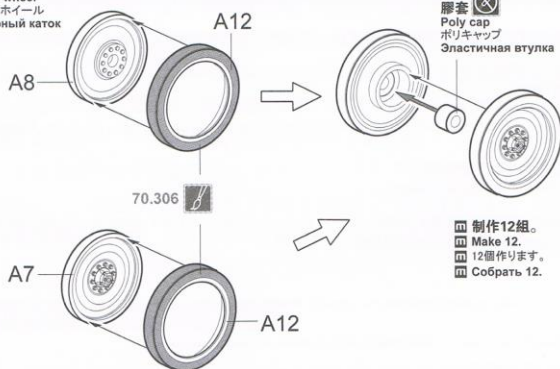
1/35
SCALE



1

輪組組裝 Wheels assembly ホイールの組み立て Сборка катков

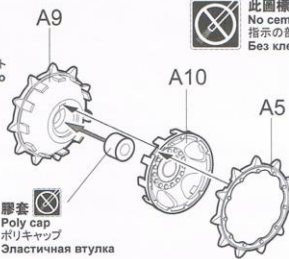
路輪
Road wheel
ロードホイール
Опорный каток



膠套
Poly cap
ポリキャップ
Эластичная втулка

制作12組。
Make 12.
12個作ります。
Собрать 12.

主動輪
Drive sprocket
ドライブスプロケット
Ведущее колесо



膠套
Poly cap
ポリキャップ
Эластичная втулка

制作2組。
Make 2.
2個作ります。
Собрать 2.

誘導輪
Idler wheel
アイドラーホイール
Направляющее колесо



膠套
Poly cap
ポリキャップ
Эластичная втулка

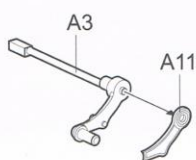
制作2組。
Make 2.
2個作ります。
Собрать 2.

此圖標所指示的零件不塗膠水。
No cement.
指示の部品は接着しません。
Без клея.

2

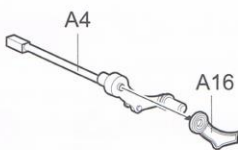
懸挂系統組裝 Suspension system assembly サスペンションの組み立て Сборка балансиров и торсионов

1



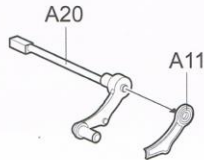
制作4組。
Make 4.
4個作ります。
Собрать 4.

2



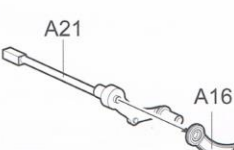
制作4組。
Make 4.
4個作ります。
Собрать 4.

3



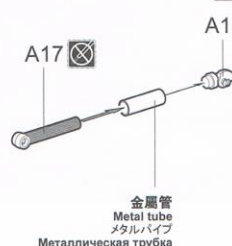
制作2組。
Make 2.
2個作ります。
Собрать 2.

4



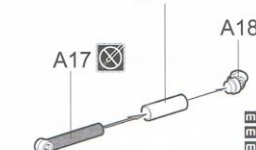
制作2組。
Make 2.
2個作ります。
Собрать 2.

5



制作4組。
Make 4.
4個作ります。
Собрать 4.

6



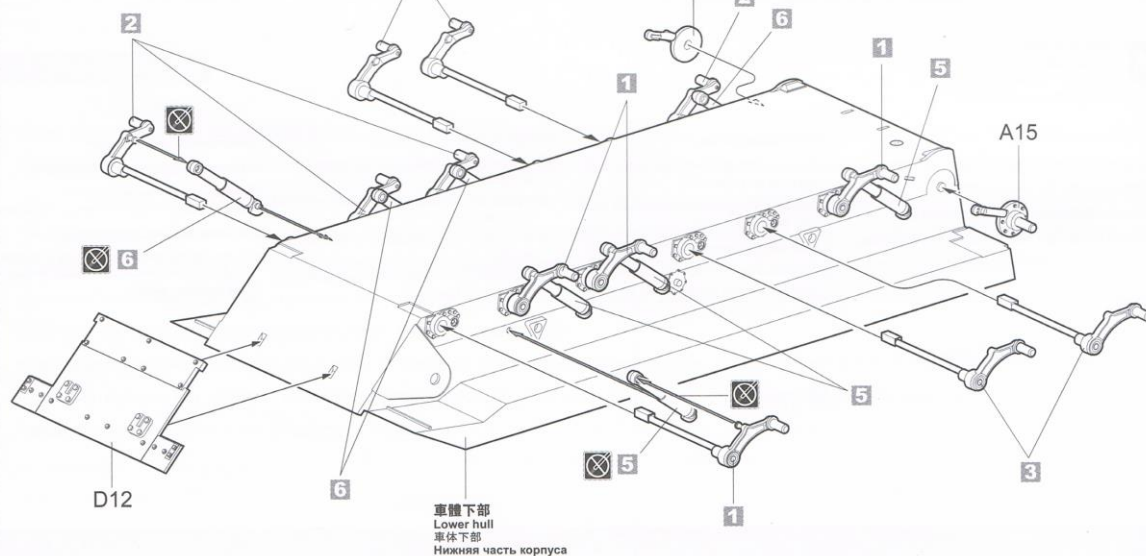
制作4組。
Make 4.
4個作ります。
Собрать 4.

金屬管
Metal tube
メタルハブ
Металлическая трубка

71.063

3

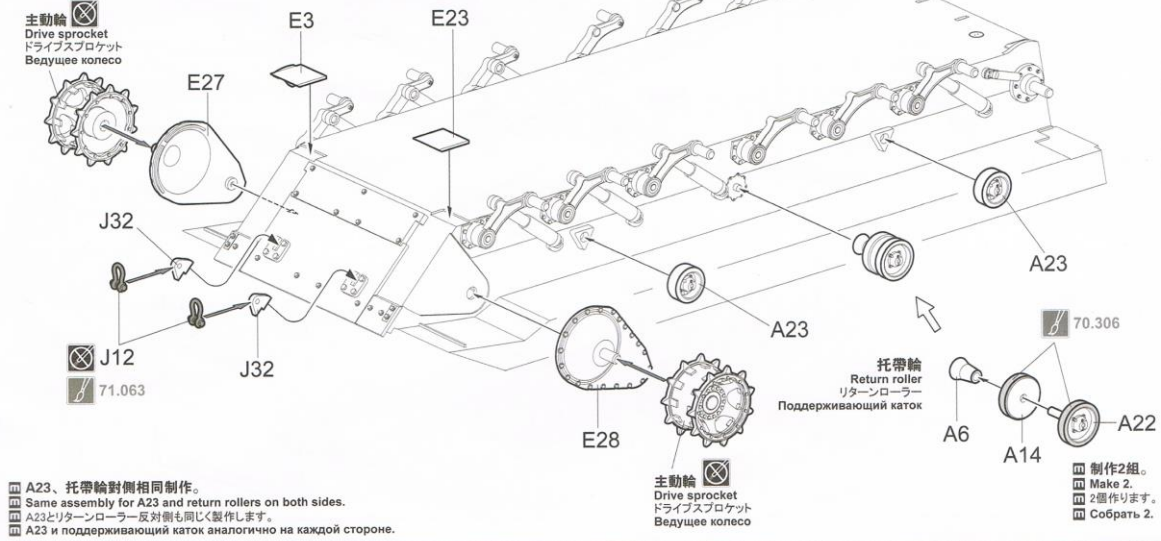
懸挂系統組合 Attaching suspension system サスペンションの取り付け Установка балансиров и торсионов



車體下部
Lower hull
車体下部
Нижняя часть корпуса

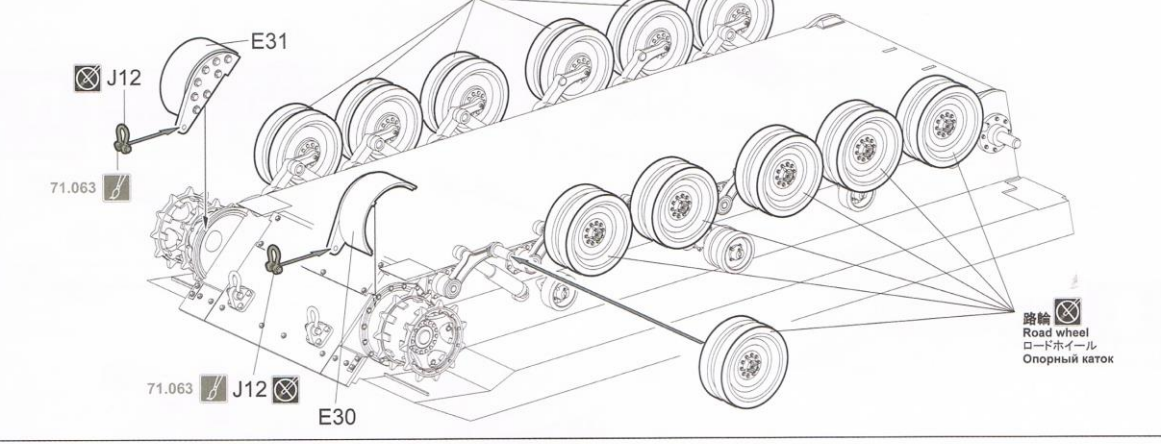
4

主動輪及托帶輪組合 Attaching drive sprockets and return rollers ドライブスプロケットとリターンローラーの取り付け Установка ведущих колес и поддерживающих катков



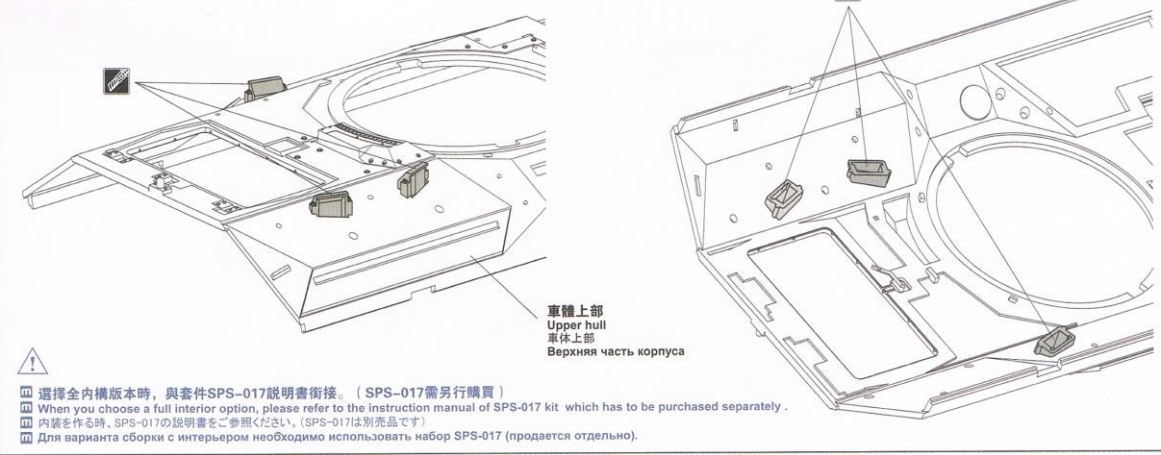
5

路輪組合 Attaching road wheels ロードホイールの取り付け Установка катков



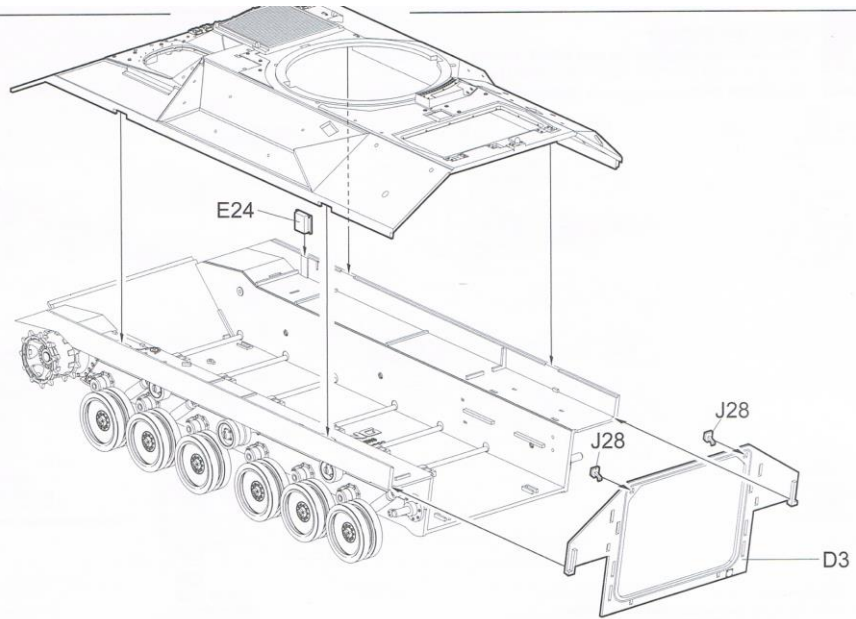
6

載員艙潛望鏡修改 Modifying periscopes of passenger compartment 乗員室にペリスコープの改修 Исправление перископов десантного отделения



7
MENG

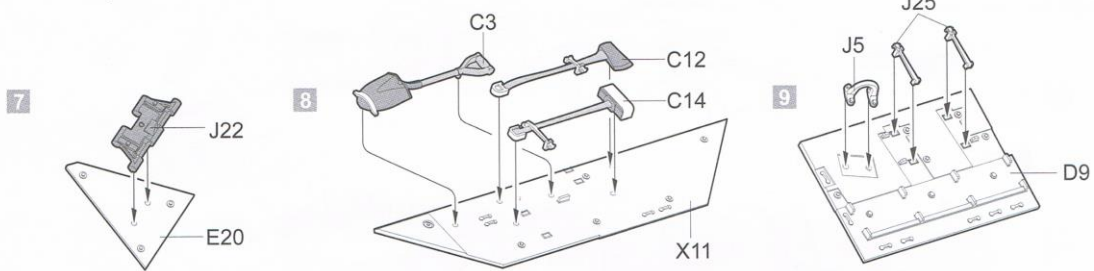
車體組合
Attaching hull
車体の取り付け
Установка корпуса



8
MENG

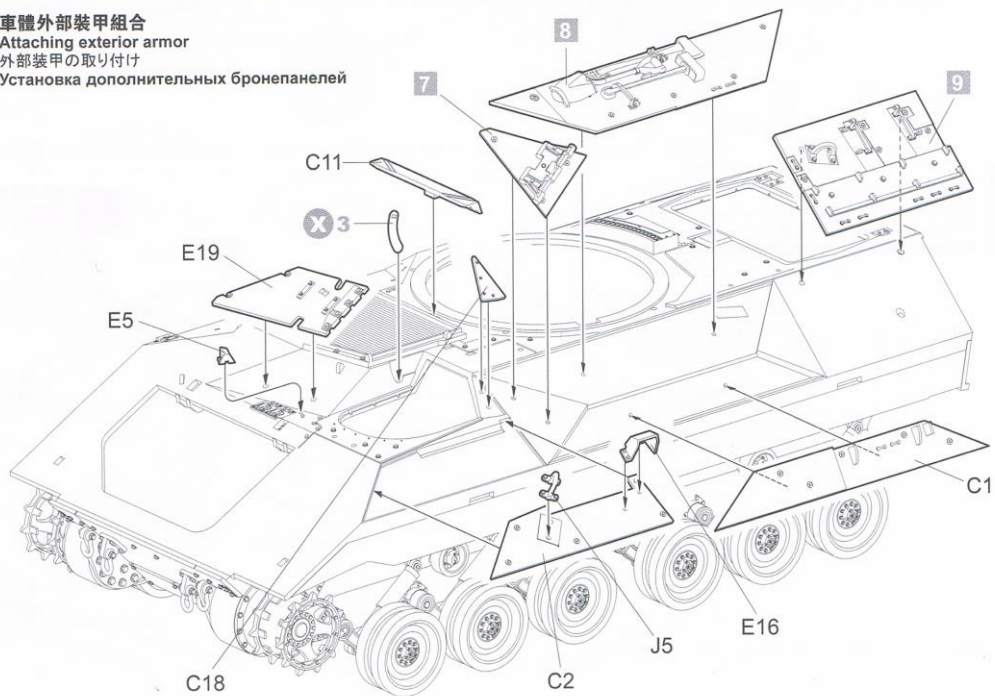
隨車工具及備用履帶組裝
Tools and spare track assembly
ツールとスペア履帯の組み立て
Сборка шанцевого элемента и запасного трака

71.073
71.027



9
MENG

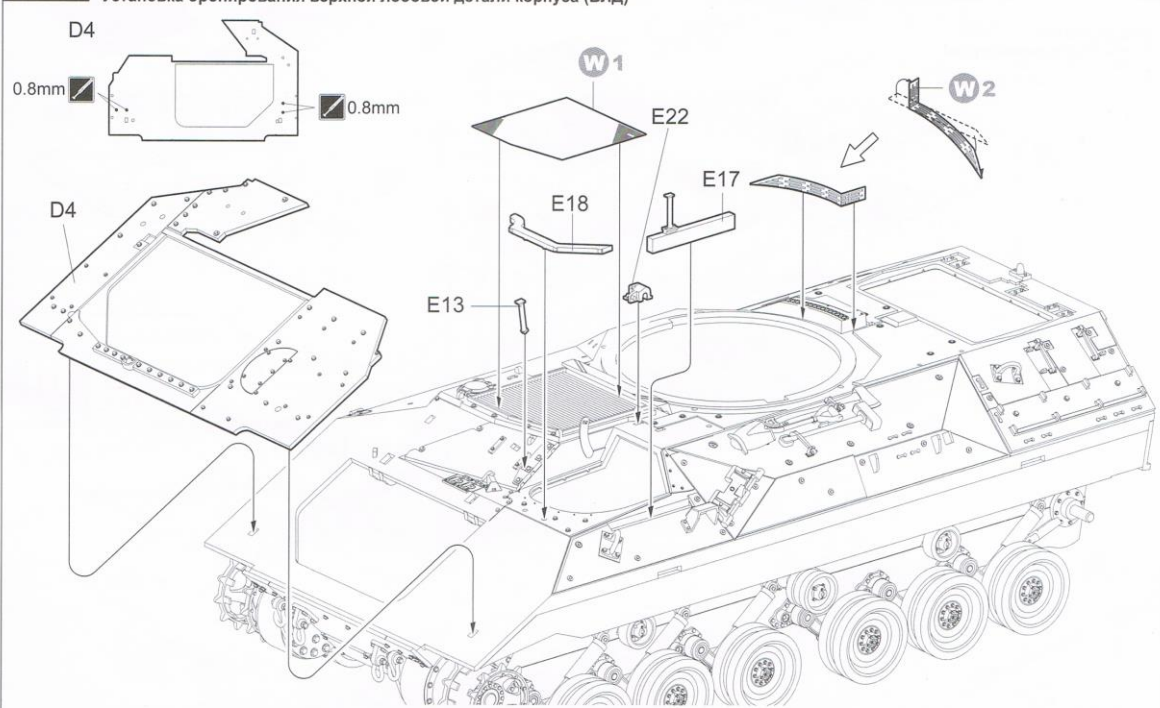
車體外部裝甲組合
Attaching exterior armor
外部装甲の取り付け
Установка дополнительных бронепанелей



10

車首前部装甲組合
 Attaching glacis armor
 前面装甲の取り付け
 Установка бронирования верхней лобовой детали корпуса (ВЛД)

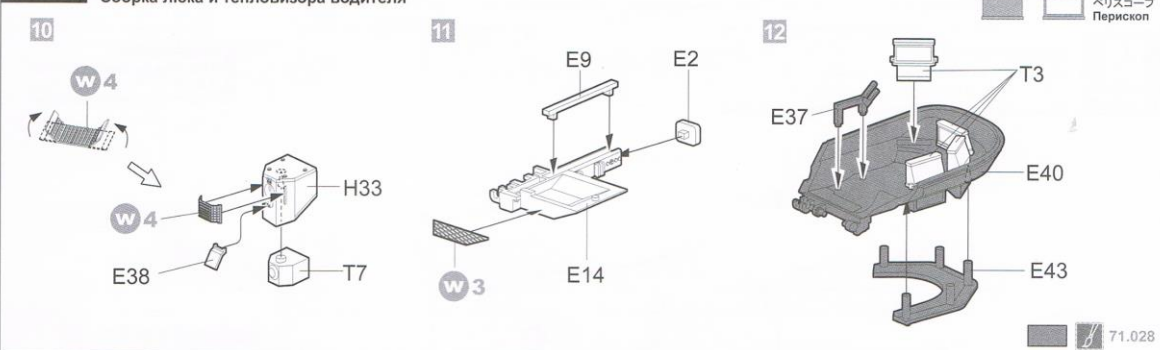
此圖標所指示處需鑽孔。
 Make hole.
 指示の部分で穴を開けます。
 Сделать отверстие.



11

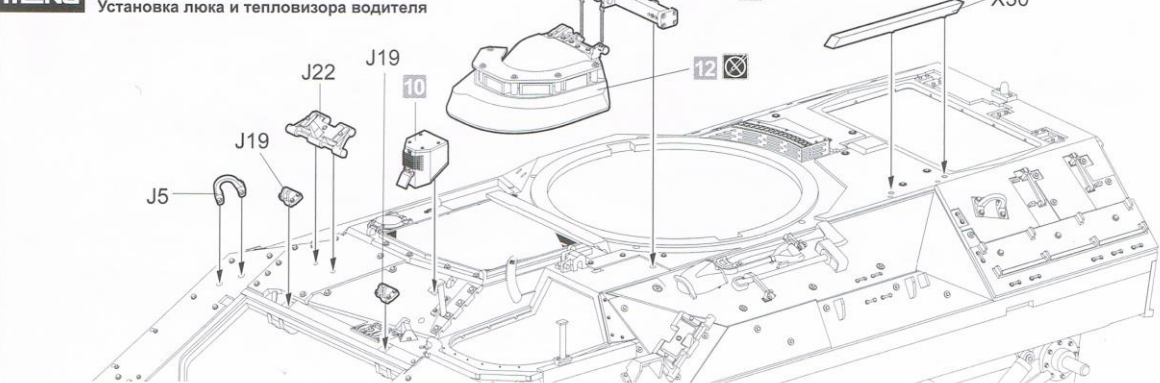
駕駛員艙蓋及視覺增強器組裝
 Driver's hatch and Driver's Vision Enhancer assembly
 操縱室ハッチとビジョンエンハンサーの組み立て
 Сборка люка и тепловизора водителя

71.007
 潜望鏡
 Periscope
 Перископ



12

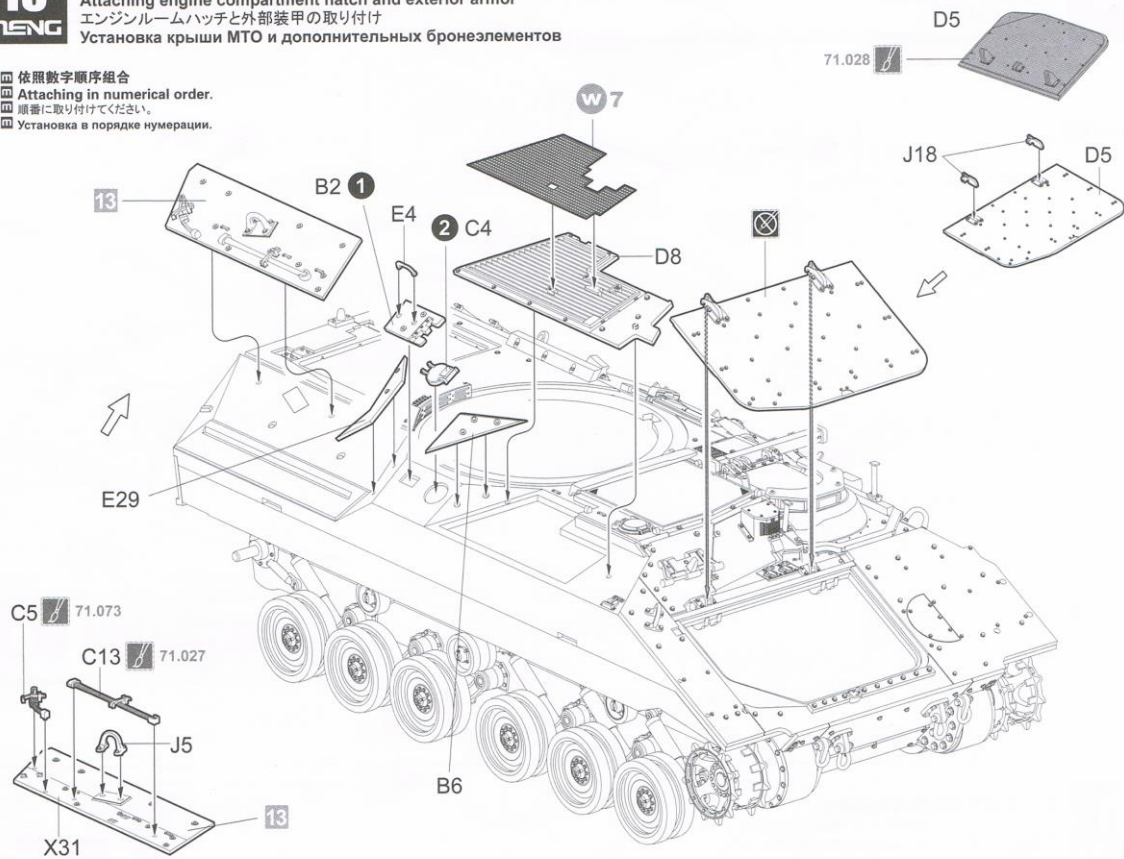
駕駛員艙蓋及視覺增強器組裝
 Attaching driver's hatch and Driver's Vision Enhancer
 操縱室ハッチとビジョンエンハンサーの取り付け
 Установка люка и тепловизора водителя



13

動力艙蓋及外部装甲組合 Attaching engine compartment hatch and exterior armor エンジンルームハッチと外部装甲の取り付け Установка крыши МТО и дополнительных бронезащитных элементов

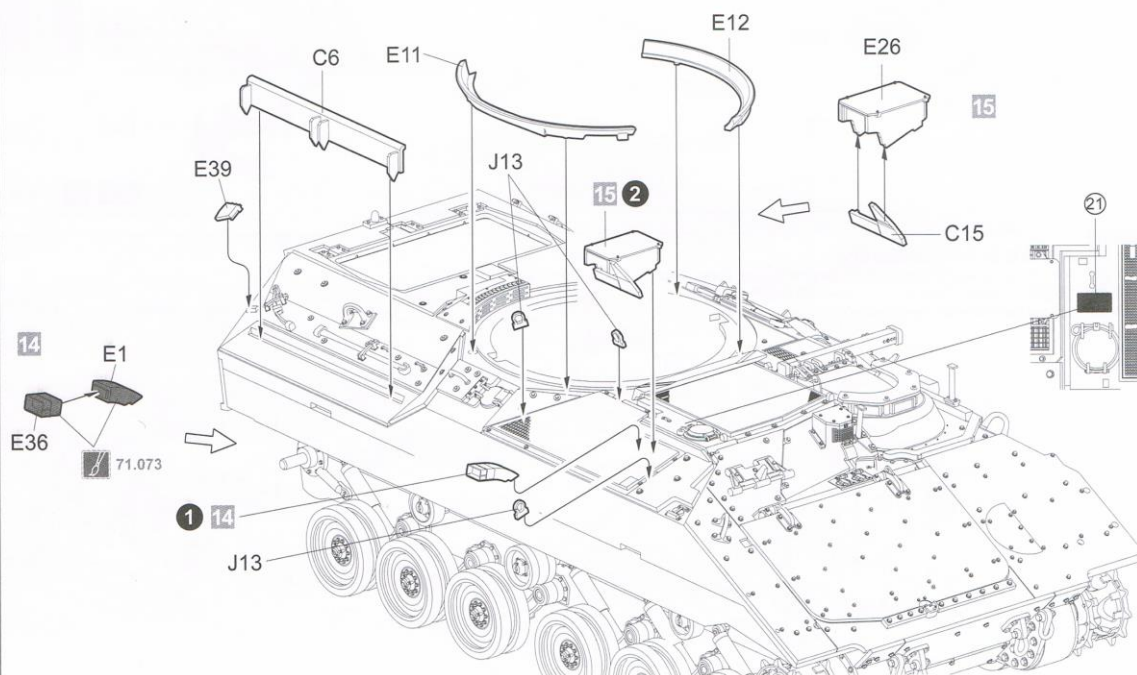
- ☐ 依照数字顺序组合
- ☐ Attaching in numerical order.
- ☐ 順番に取り付けてください。
- ☐ Установка в порядке нумерации.



14

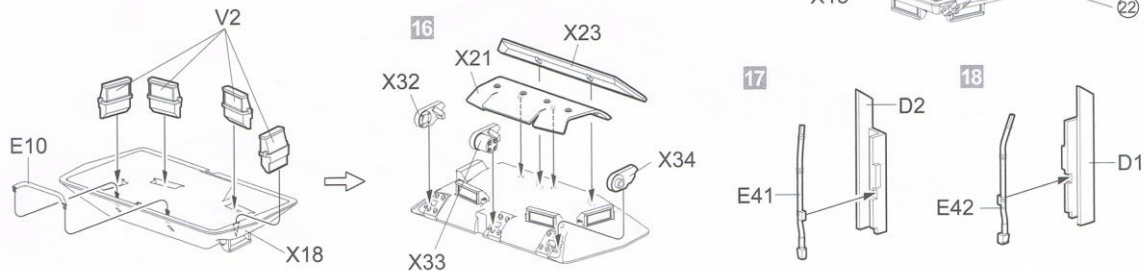
發動機排氣口組合 Attaching engine exhaust outlet エンジン排気口の取り付け Установка выхлопного патрубка двигателя

- ☐ 依照数字顺序组合
- ☐ Attaching in numerical order.
- ☐ 順番に取り付けてください。
- ☐ Установка в порядке нумерации.



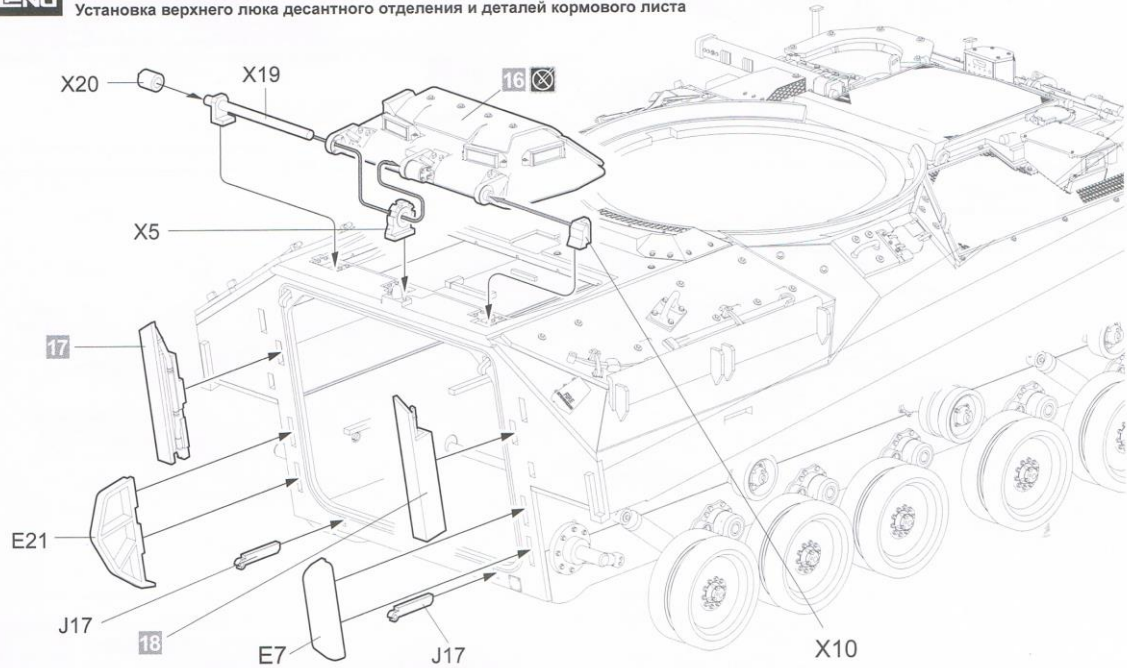
15

乗員艙頂部艙蓋組裝
Passenger compartment roof hatch assembly
 乗員室の上部ハッチの組み立て
 Сборка верхнего люка десантного отделения



16

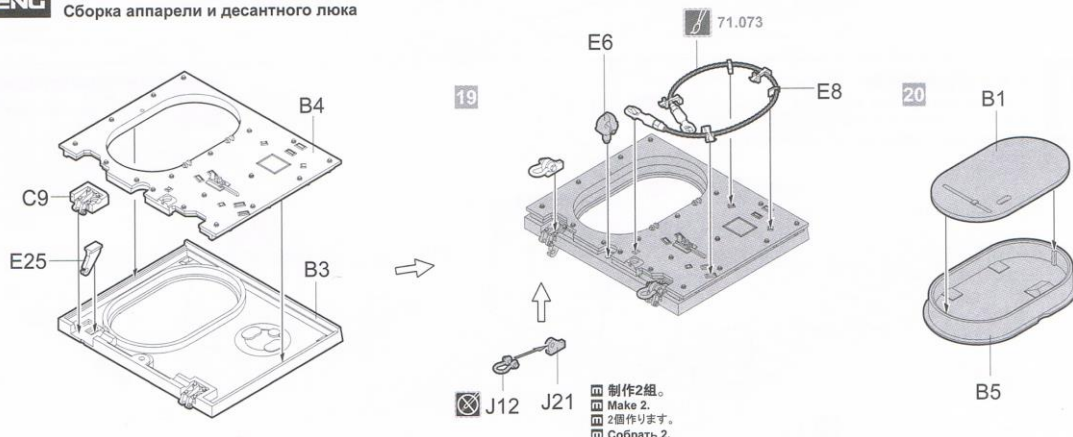
乗員艙頂部艙蓋及車尾部件組裝
Attaching passenger compartment roof hatch and rear hull parts
 乗員室の上部ハッチと戦車後部部品の取り付け
 Установка верхнего люка десантного отделения и деталей кормового листа



17

乗員跳板及艙門組裝
Ramp and access door assembly
 ランプとハッチの組み立て
 Сборка аппарели и десантного люка

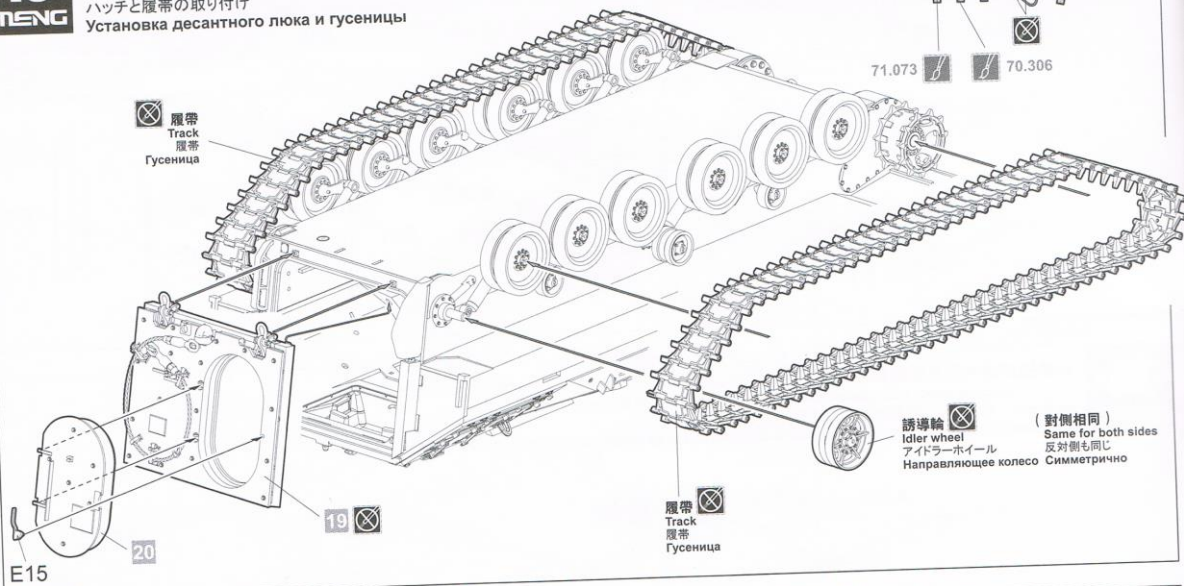
71.028



18
MENG

載員艙門及履帶組合
Attaching passenger access door and tracks
ハッチと履帯の取り付け
Установка десантного люка и гусеницы

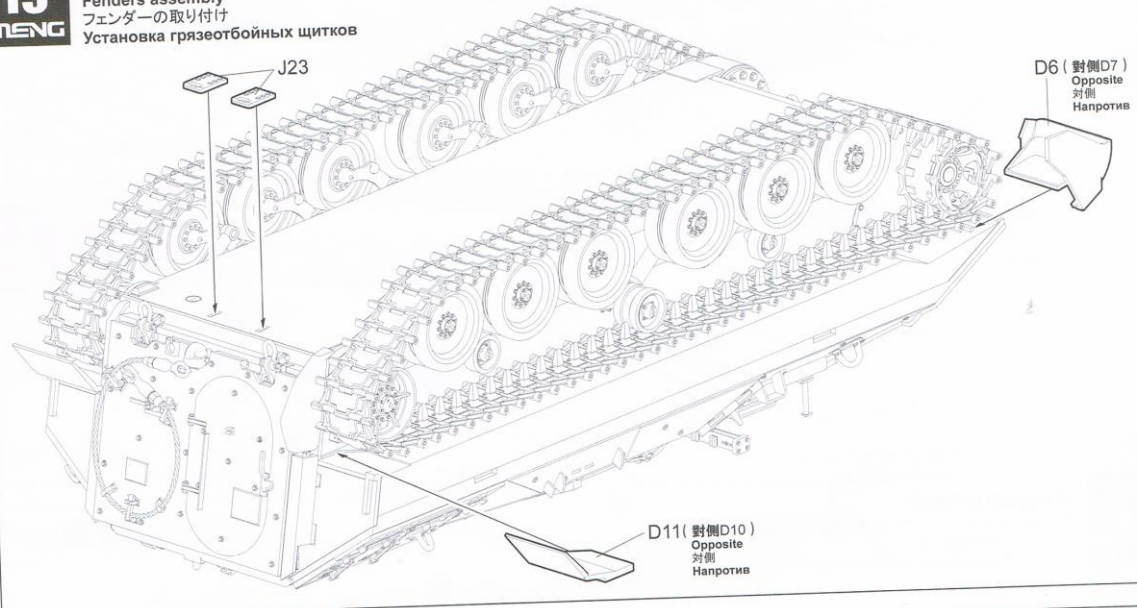
- ☐ 毎側80片。
- ☐ 80 links each side.
- ☐ 毎側に80枚あります。
- ☐ По 80 траки с каждой стороны.



E15

19
MENG

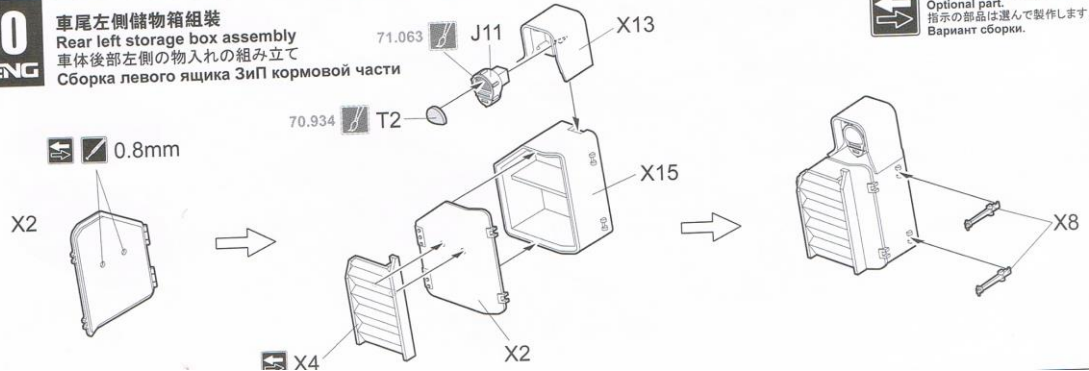
擋泥板組合
Fenders assembly
フェンダーの取り付け
Установка грязеотбойных щитков



20
MENG

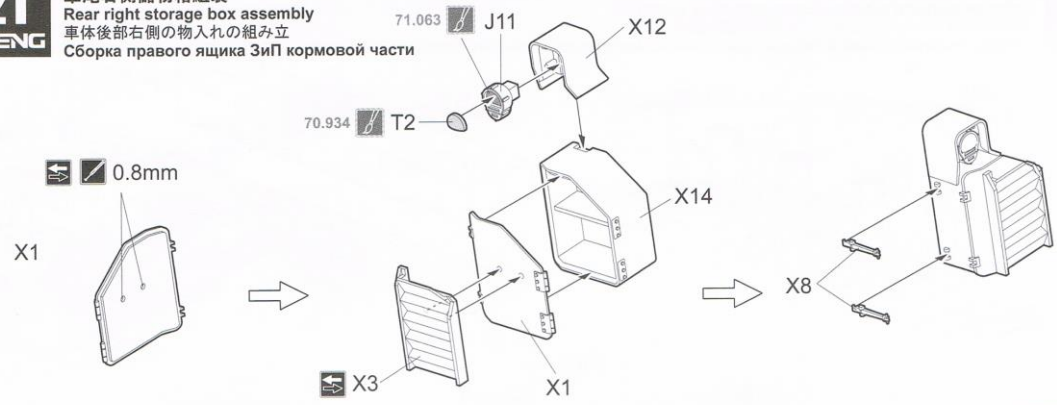
車尾左側儲物箱組裝
Rear left storage box assembly
車体後部左側の物入れの組み立て
Сборка левого ящика ЗиП кормовой части

此圖標所指示的零件選擇制作。
Optional part.
指示の部品は選んで製作します。
Вариант сборки.



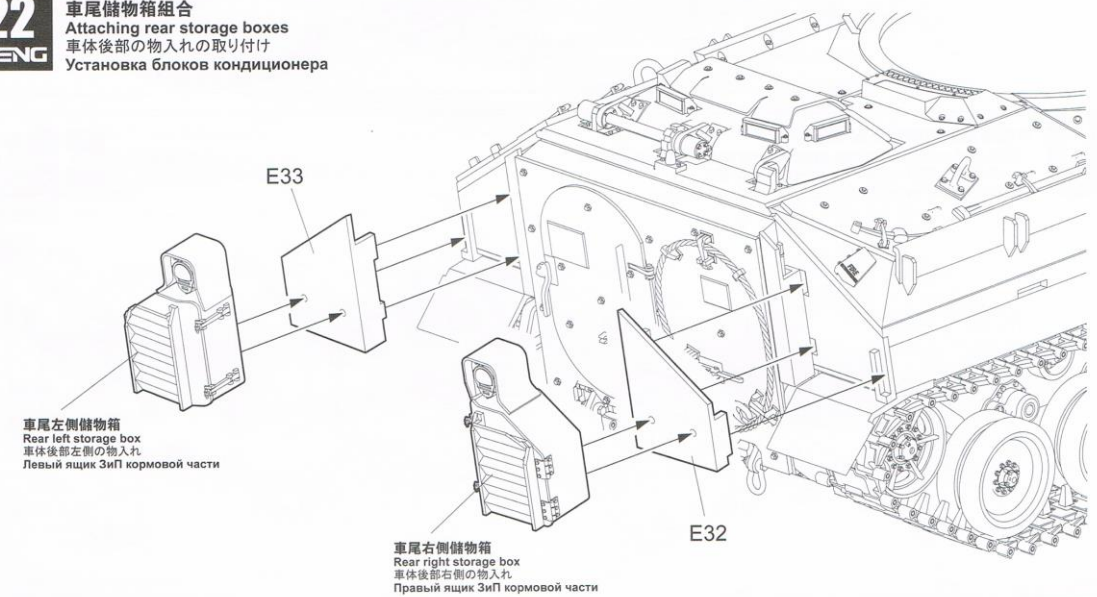
21

車尾右側儲物箱組裝
Rear right storage box assembly
 車体後部右側の物入れの組み立
 Сборка правого ящика ЗиП кормовой части



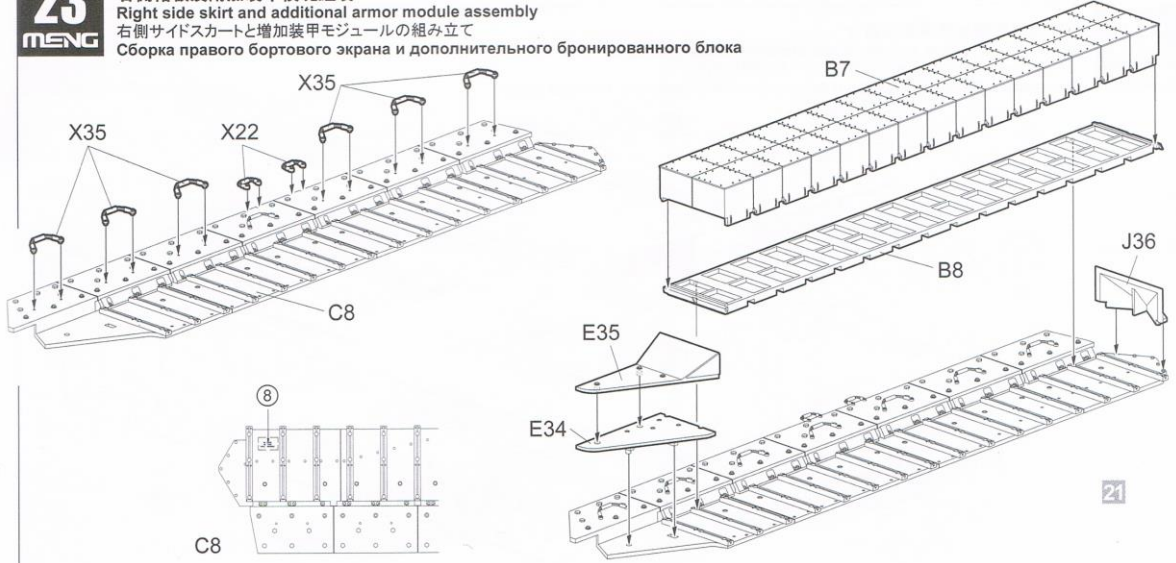
22

車尾儲物箱組合
Attaching rear storage boxes
 車体後部の物入れの取り付け
 Установка блоков кондиционера



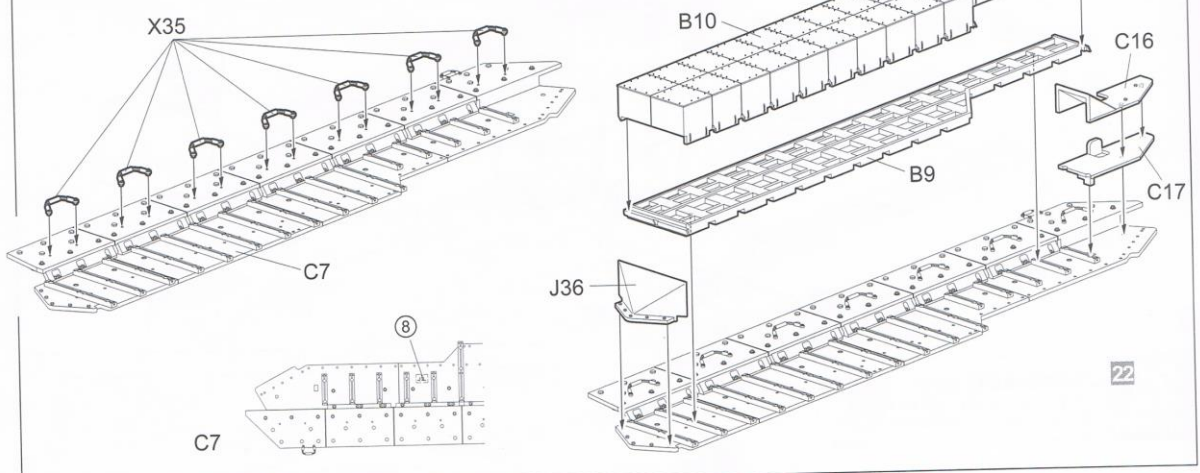
23

右側裙板及附加裝甲模塊組裝
Right side skirt and additional armor module assembly
 右側サイドスカートと増加裝甲モジュールの組み立て
 Сборка правого бортового экрана и дополнительного бронированного блока



24

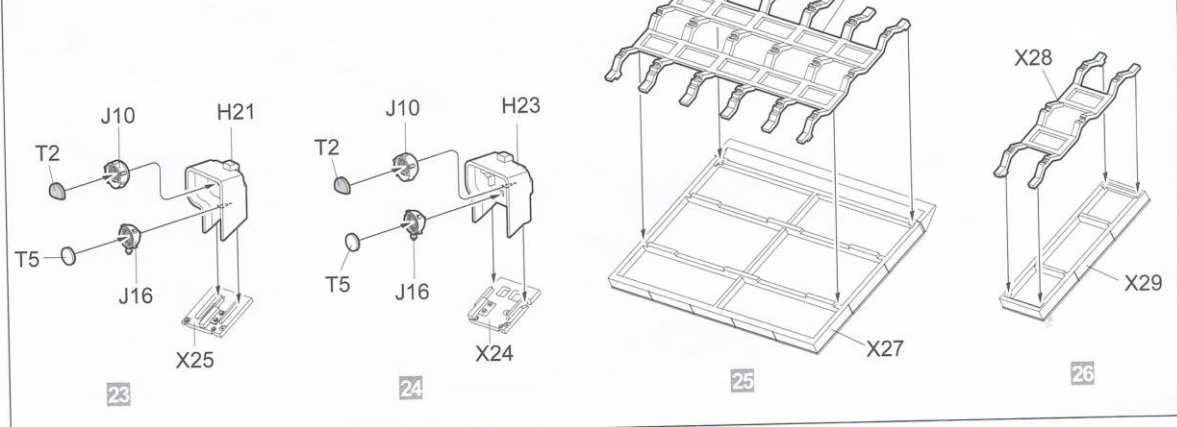
左側裙板及附加装甲模块组装
Left side skirt and additional armor modules assembly
 左側サイドスカートと増加装甲モジュールの組み立て
 Сборка левого бортового экрана и дополнительного бронированного блока



25

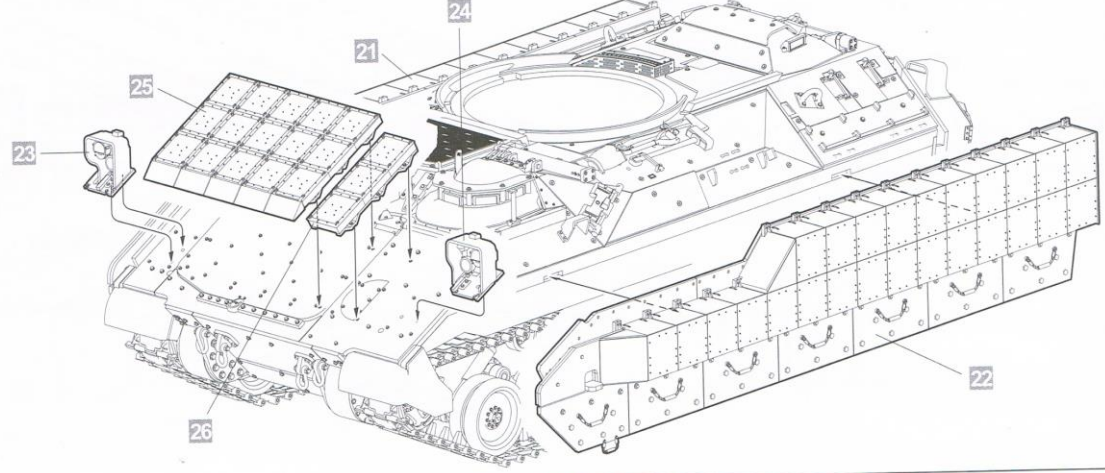
車首附加装甲模块及前车灯组装
Additional armor modules (glacis) and headlights assembly
 車体前面増加装甲モジュールとライトの組み立て
 Сборка дополнительной лобовой брони и фар

71.063
 70.935



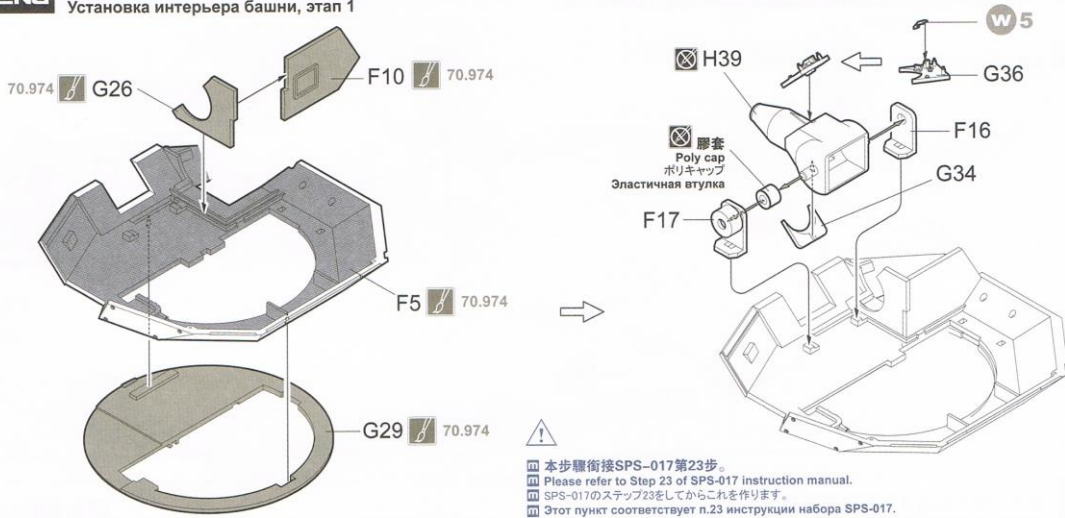
26

裙板及车首附加装甲模块组合
Attaching side skirts and additional armor modules (glacis)
 サイドスカートと車体前面増加装甲モジュールの取り付け
 Установка бортовых экранов и дополнительной верхней лобовой брони



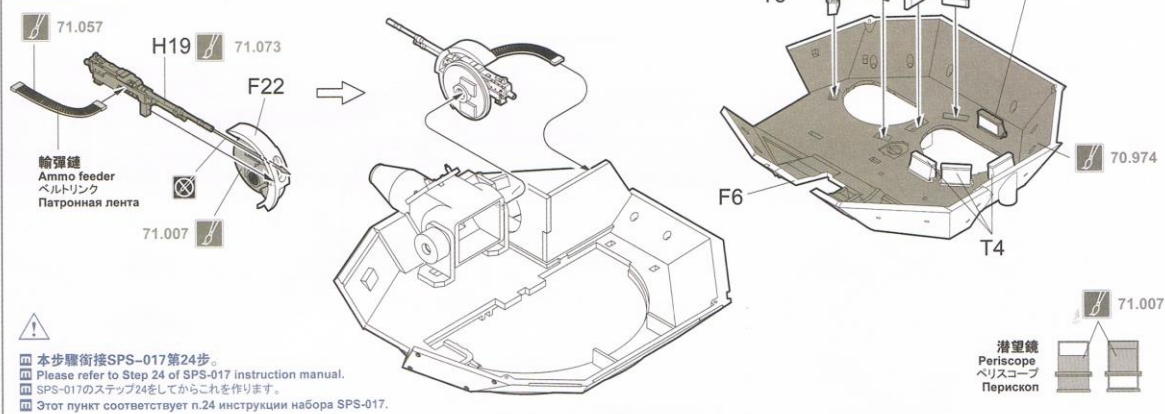
27

砲塔内部部品組合1 Attaching turret interior parts 1 砲塔内部部品の取り付け1 Установка интерьера башни, этап 1



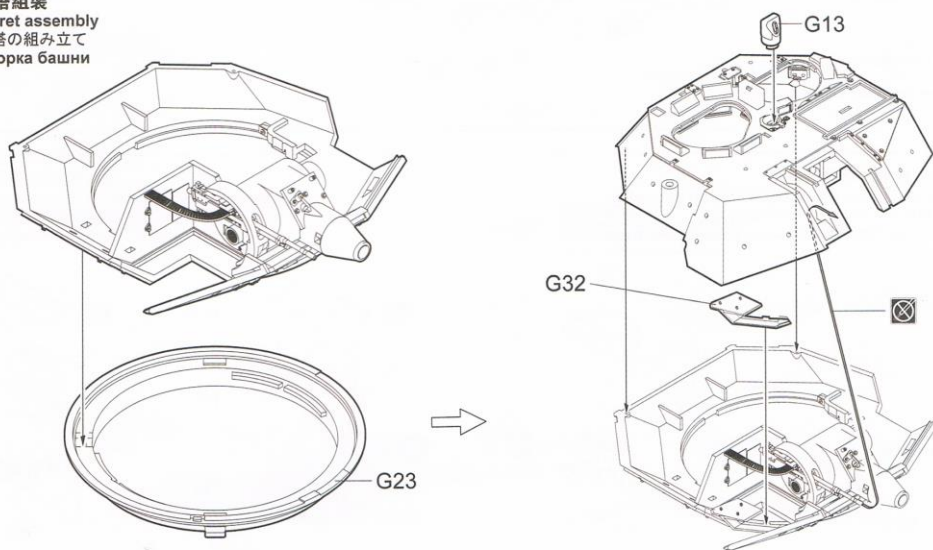
28

砲塔内部部品組合2 Attaching turret interior parts 2 砲塔内部部品の取り付け2 Установка интерьера башни, этап 2



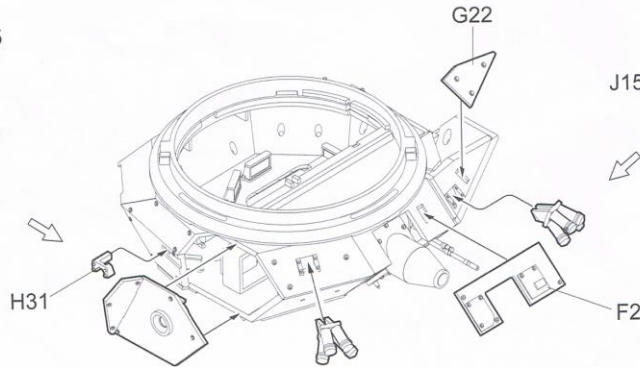
29

砲塔組裝 Turret assembly 砲塔の組み立て Сборка башни



30
MENG

炮塔装甲及烟雾弹发射器组合
Attaching turret armor and smoke grenade launchers
砲塔装甲とスモークディスチャージャーの取り付け
Установка бронезащитных элементов башни и дымовых гранатометов

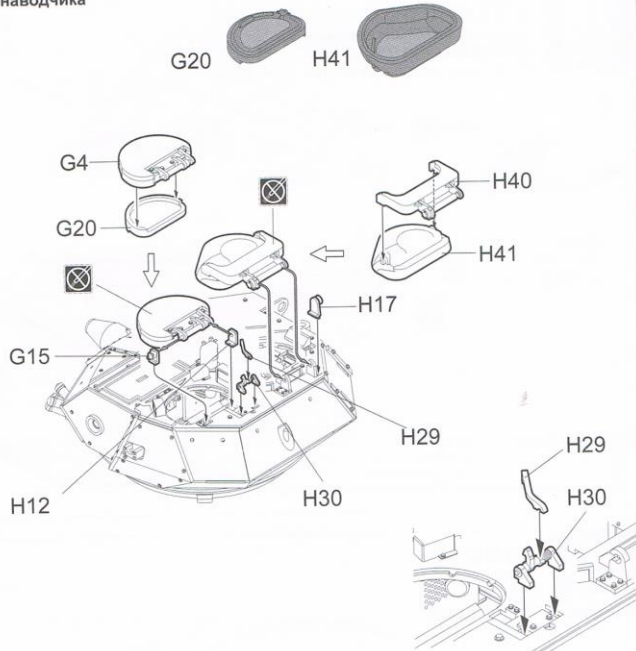
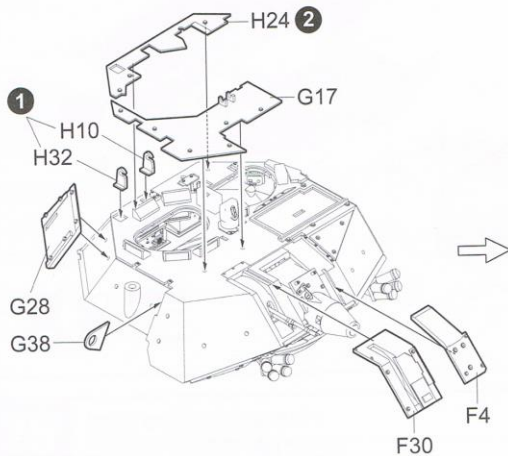


☒ 制作2組。
Make 2.
☒ 2個作ります。
Собрать 2.

31
MENG

車長、炮手艙蓋及砲塔装甲組合
Attaching commander's and gunner's hatches and turret armor
車長用、砲手用ハッチと砲塔装甲の取り付け
Установка бронирования башни и люков командира и наводчика

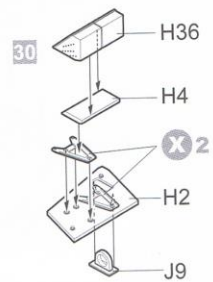
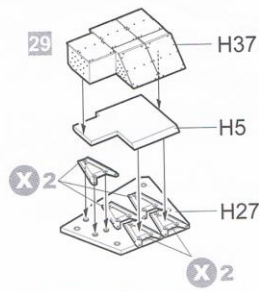
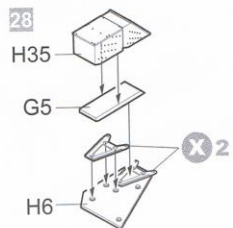
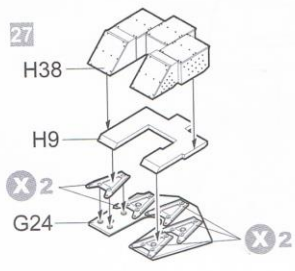
70.306
71.028



☒ 依照数字顺序组合
Attaching in numerical order.
☒ 順番に取り付けてください。
Установка в порядке нумерации.

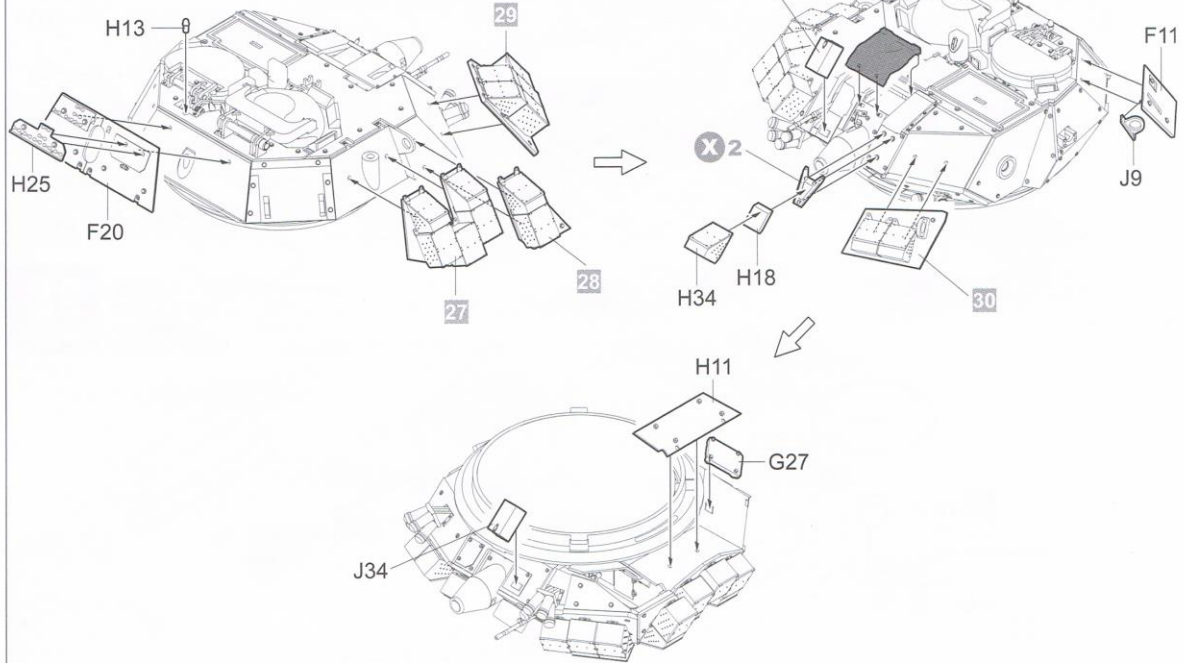
32
MENG

砲塔附加装甲模块组装
Additional armor modules (turret) assembly
砲塔附加装甲モジュールの組み立て
Сборка дополнительных бронезащитных элементов



33

炮塔附加裝甲模塊組合
Attaching additional armor modules (turret)
砲塔附加裝甲モジュールの取り付け
Установка дополнительных бронезащитных элементов



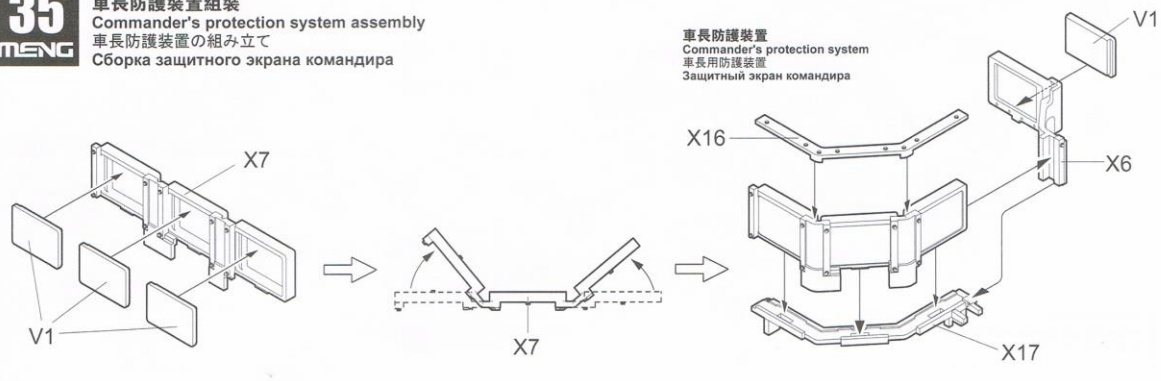
34

炮手綜合觀瞄儀及藍軍系統組裝
Gunner's Integrated Sight Unit (ISU) and Blue Force Tracker (BFT) assembly
砲手用照準器と友軍システムの組み立て
Сборка ПриНК наводчика и системы опознавания Blue Force Tracking (BFT)

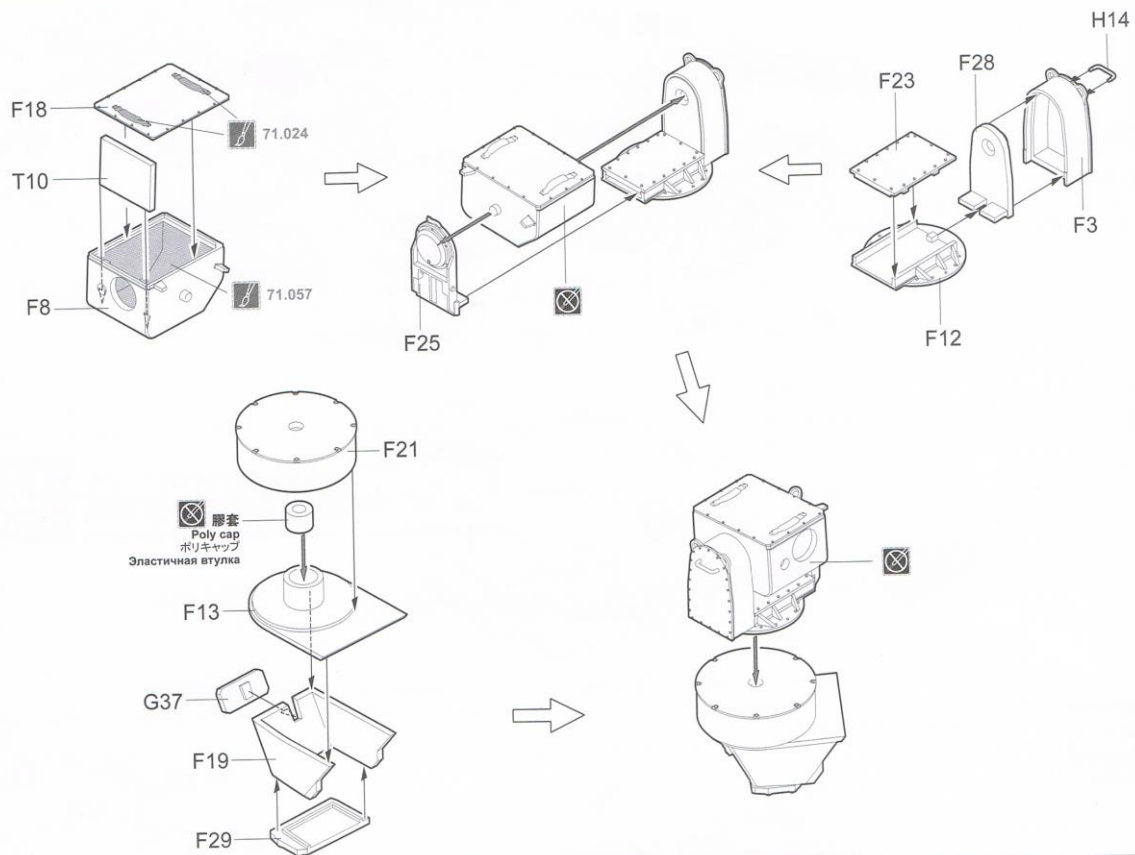


35

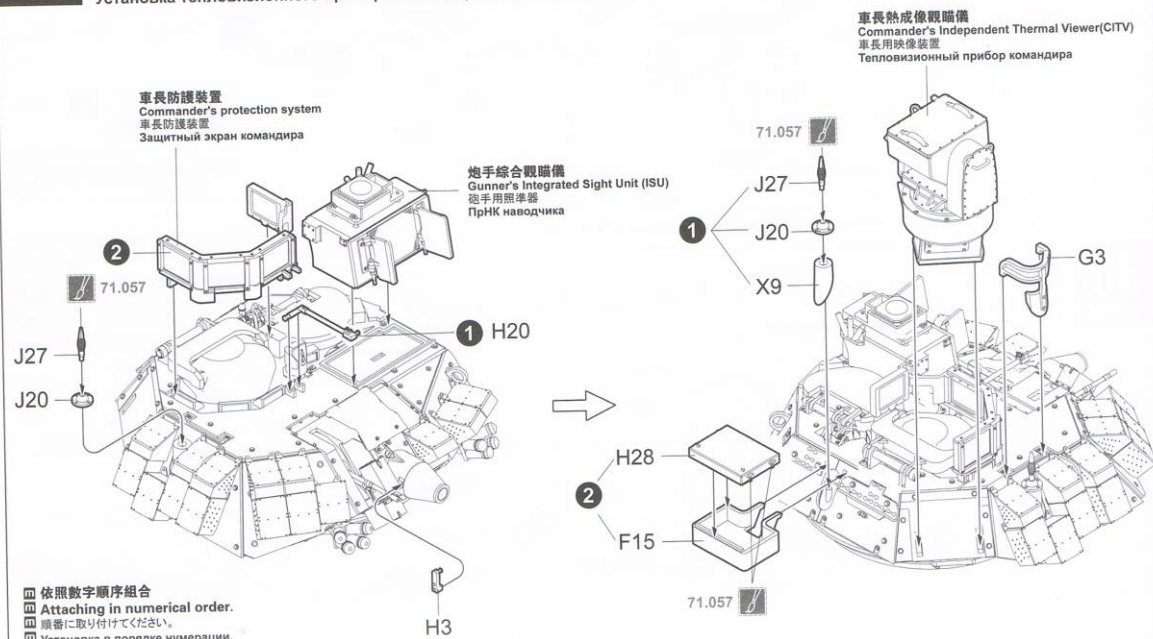
車長防護裝置組裝
Commander's protection system assembly
車長防護裝置の組み立て
Сборка защитного экрана командира



車長熱成像觀瞄儀組裝
Commander's Independent Thermal Viewer(CITV) assembly
車長用映像裝置の組み立て
Сборка тепловизионного прибора командира



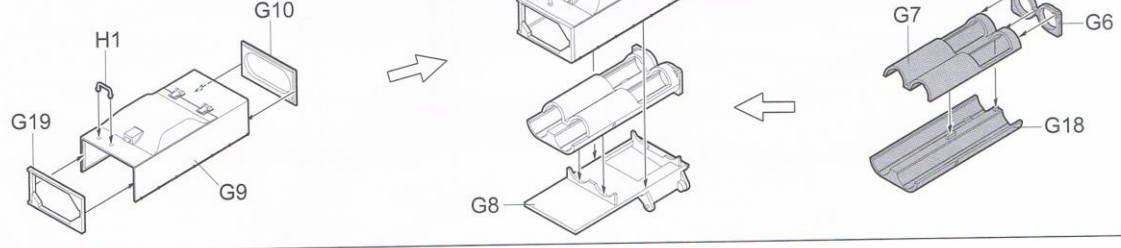
車長熱成像觀瞄儀及炮手綜合觀瞄儀組裝
Attaching commander's Independent Thermal Viewer(CITV) and gunner's Integrated Sight Unit (ISU)
車長用映像裝置と砲手用照準器の取り付け
Установка тепловизионного прибора командира и ПриНК наводчика



38

陶式反坦克導彈發射架組裝 1
TOW anti-tank missile launcher assembly 1
 TOW對戰車ミサイル發射機の組み立て 1
 Сборка пускового контейнера ПТУР "TOW", этап 1

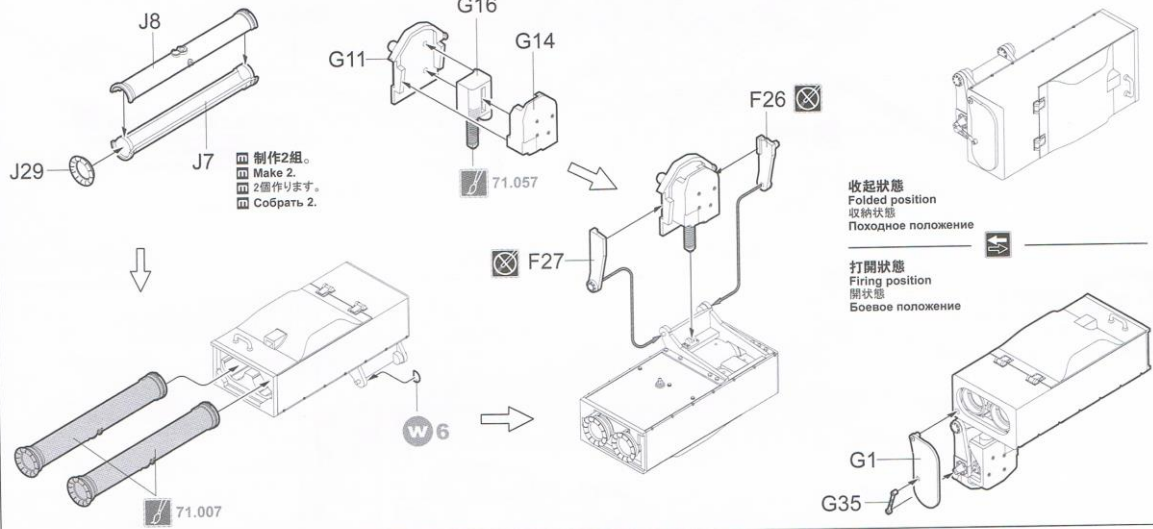
71.007



39

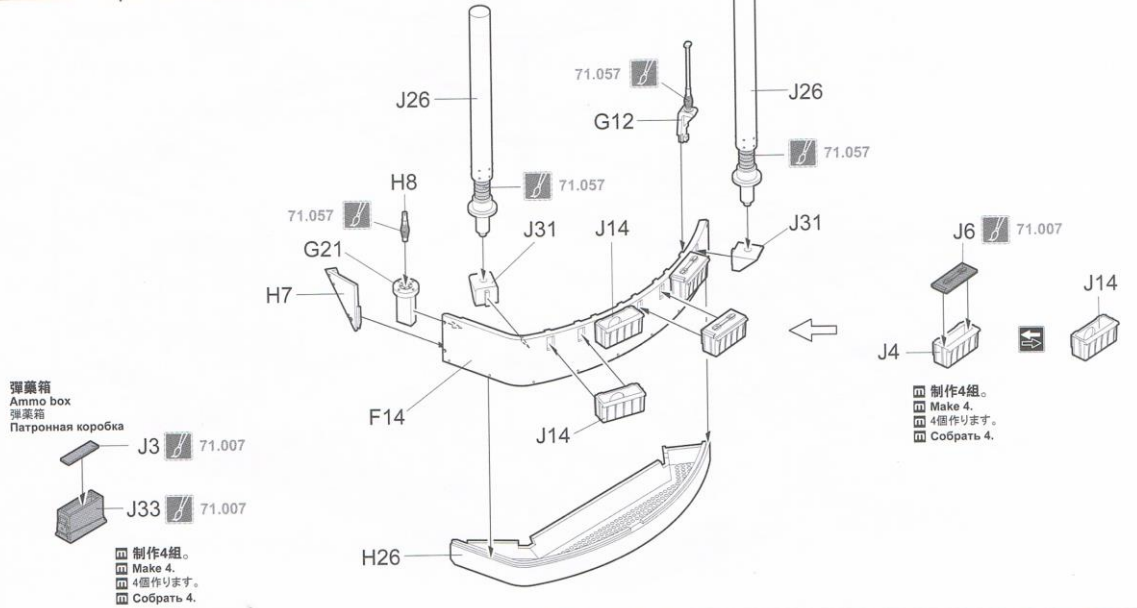
陶式反坦克導彈發射架組裝 2
TOW anti-tank missile launcher assembly 2
 TOW對戰車ミサイル發射機の組み立て 2
 Сборка пускового контейнера ПТУР "TOW", этап 2

❑ 收起狀態時不組裝G16。
 ❑ Do not use G16 in folded position.
 ❑ 收納狀態はG16を組み立てしないでください。
 ❑ В походном положении: не использовать G16.



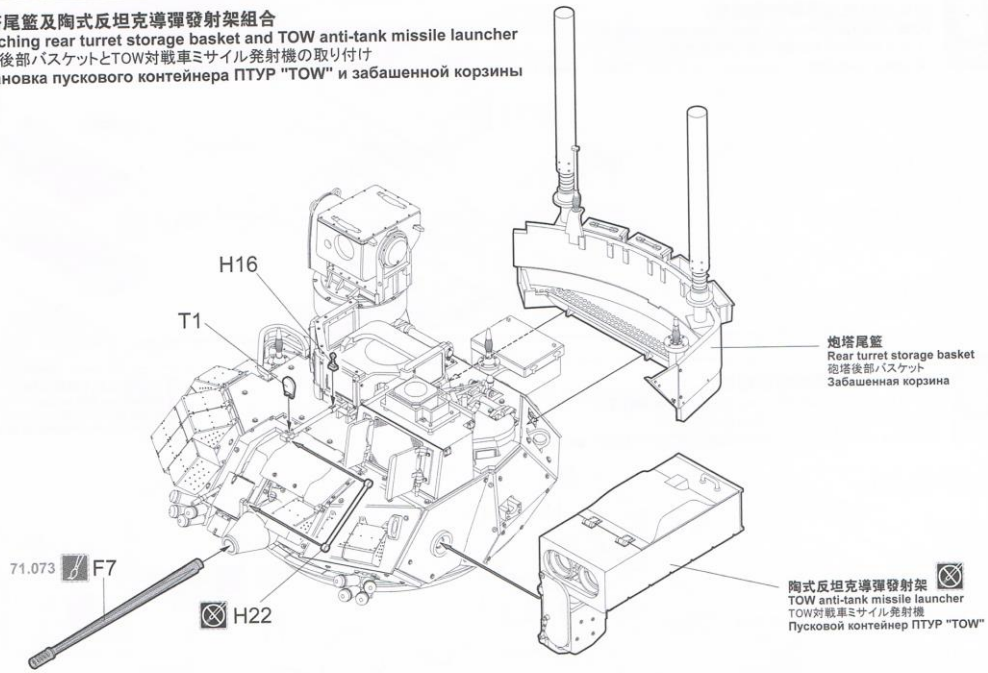
40

炮塔尾籃組裝
Rear turret storage basket assembly
 砲塔後部バスケットの組み立て
 Сборка забашенной корзины



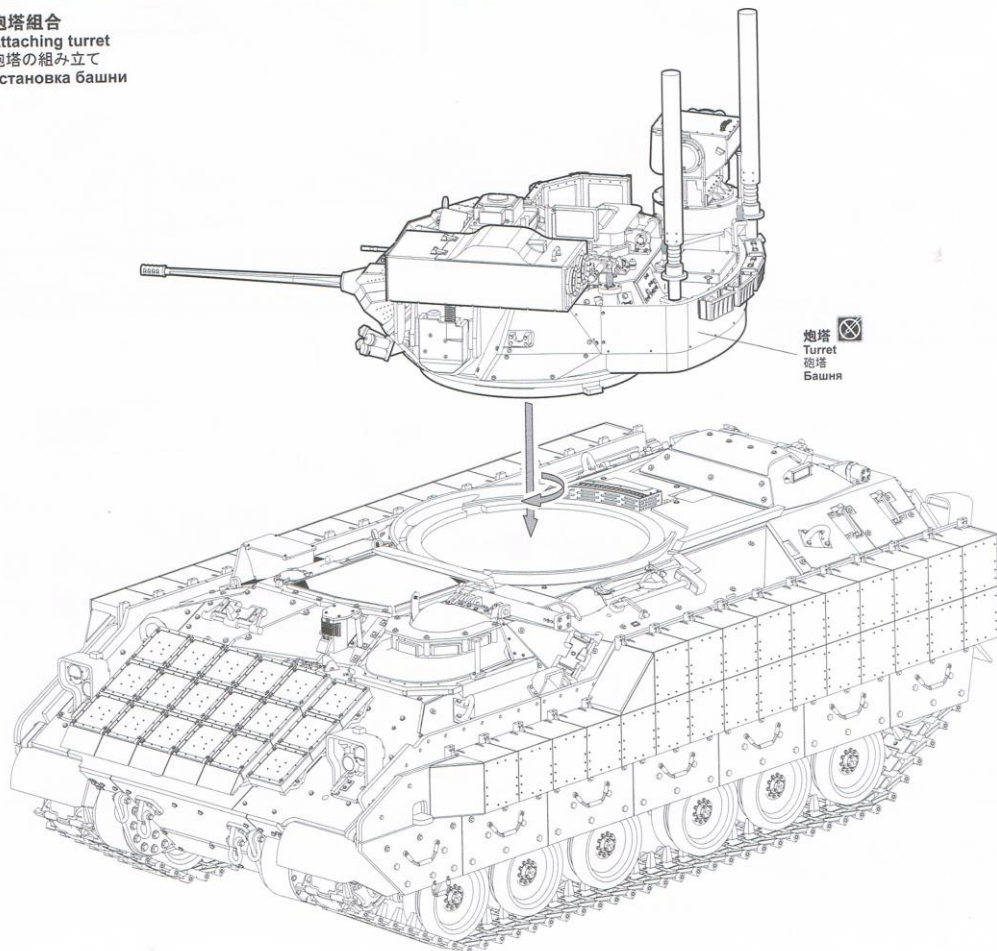
41
MENG

炮塔尾籃及陶式反坦克導彈發射架組合
Attaching rear turret storage basket and TOW anti-tank missile launcher
砲塔後部バスケットとTOW対戦車ミサイル発射機の取り付け
Установка пускового контейнера ПТУР "TOW" и забашенной корзины

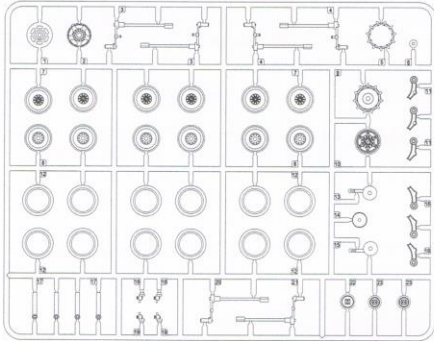


42
MENG

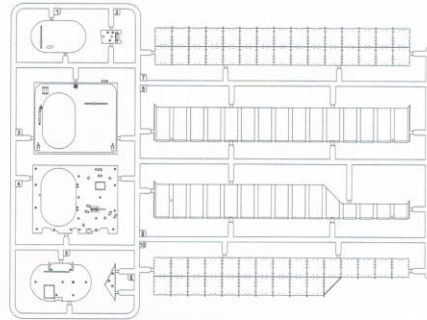
炮塔組合
Attaching turret
砲塔の組み立て
Установка башни



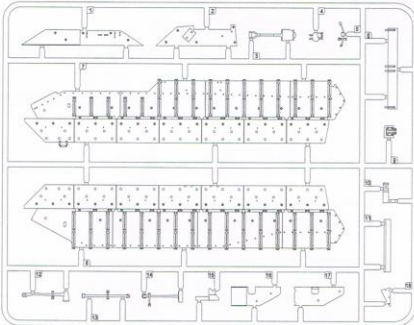
A Parts ×2



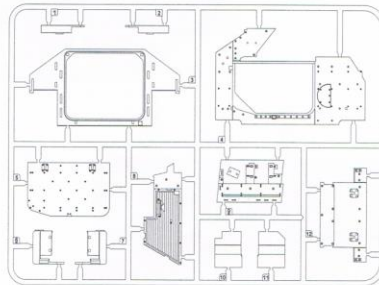
B Parts



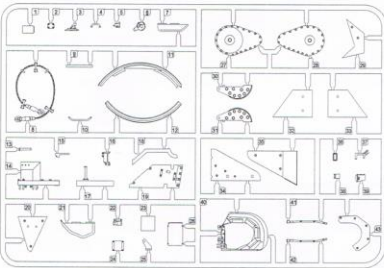
C Parts



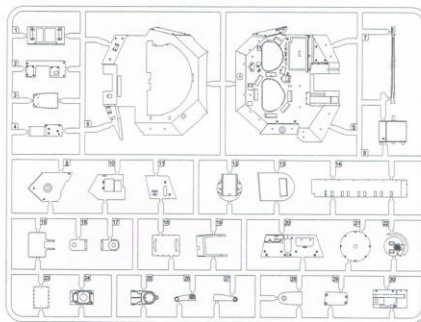
D Parts



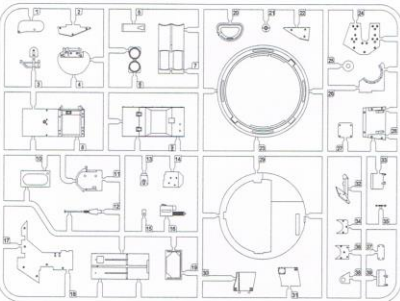
E Parts



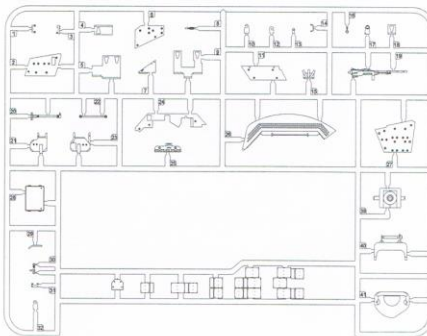
F Parts



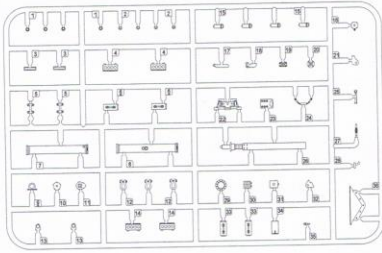
G Parts



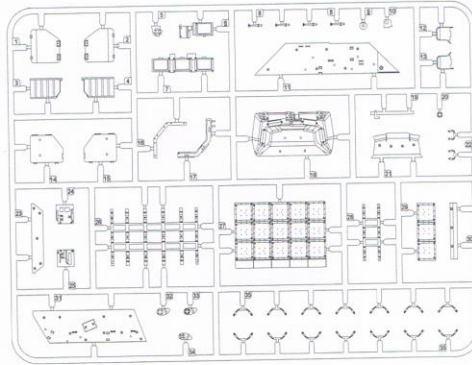
H Parts



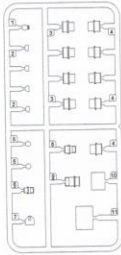
J Parts ×2



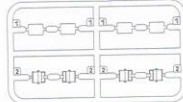
X Parts



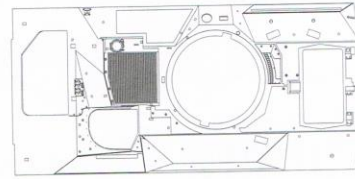
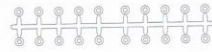
T Parts



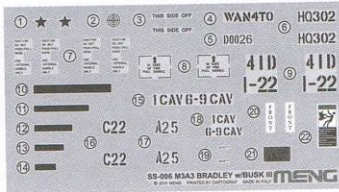
V Parts



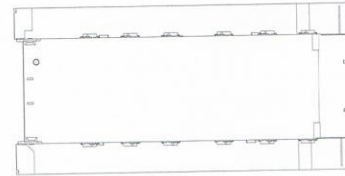
膠套
Poly cap
ポリキャップ
Эластичная втулка



車體上部
Upper hull
車体上部
Верхняя часть корпуса



水貼
Decal
スライドマーク
Декаль



車體下部
Lower hull
車体下部
Нижняя часть корпуса



輸彈鏈
Ammo feeder
彈帶
Патронная лента



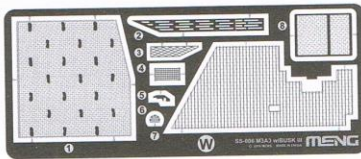
防雨布
Tarp
防水シート
Чехол



金屬管 ×8
Metal tube
メタルパイプ
Металлическая трубка



履帶 ×188
Track
履帯
Гусеница



W Parts



X Parts

顔色対照表
Color reference
カラー対照表
Таблица цветов



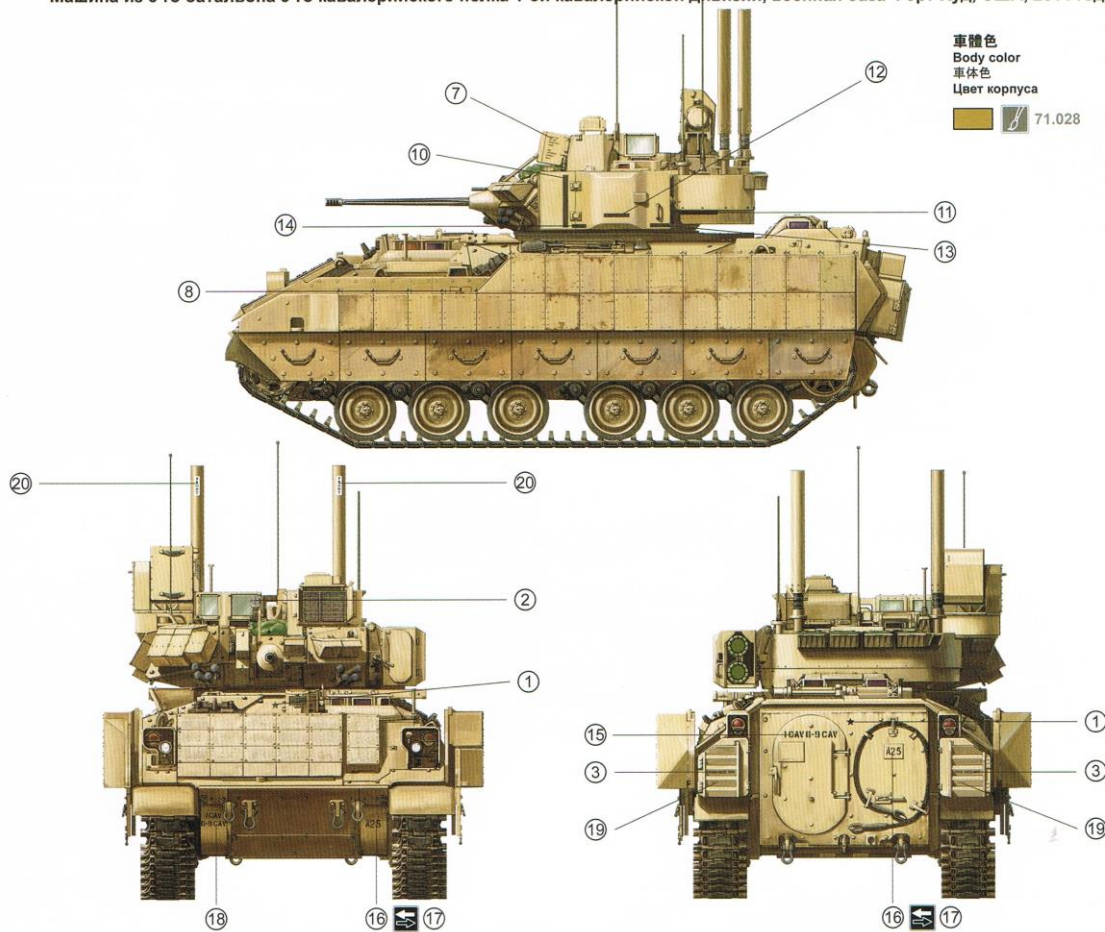
| | | | | | |
|-----|--------------------|-------------|-----------------------|--------|--|
| 胎黑色 | Tyre Black | 暗いゴム色 | Цвет черной резины | 70.306 | |
| 透明紅 | Transparent Red | 透明レッド | Красный, прозрачный | 70.934 | |
| 透明橙 | Transparent Orange | 透明オレンジ | Оранжевый, прозрачный | 70.935 | |
| 天空緑 | Green Sky | グリーンスカイ | Небесно-зеленый | 70.974 | |
| 白色 | White | ホワイト | Белый | 71.001 | |
| 橄欖緑 | Olive Green | オリーブグリーン | Оливково-зеленый | 71.007 | |
| 卡其色 | Khaki Brown | カーキブラウン | Хаки | 71.024 | |
| 木棕色 | Wood Brown | ライトブラウン | Древесно-коричневый | 71.027 | |
| 沙漠黄 | Sand Yellow | サンドイエロー | Песочно-желтый | 71.028 | |
| 黒色 | Black | ブラック | Черный | 71.057 | |
| 銀色 | Silver | シルバー | Серебристый | 71.063 | |
| 金屬黒 | Black (Metallic) | ブラック(メタリック) | Темный (металлик) | 71.073 | |

A 美國陸軍第1騎兵師第9騎兵團第6營 胡德堡軍事基地 美國 2014年

6th Squadron, 9th Cavalry Regiment, 1st Cavalry Division, the U.S. Army Fort Hood United States 2014

アメリカ陸軍第1騎兵師団第9騎兵連隊第6大隊 フォート・フッド基地 アメリカ 2014年

Машина из 6-го батальона 9-го кавалерийского полка 1-ой кавалерийской дивизии, военная база Форт-Худ, США, 2014 год.



B 美國陸軍第4步兵師 卡爾森堡軍事基地 美國 2013年

4th Infantry Division, the U.S. Army Fort Carson, United States 2013

アメリカ陸軍第4歩兵師団 カールソン基地 アメリカ 2013年

Машина из 4-ой мотопехотной дивизии, военная база Харрисонберг, США, 2013 год.

