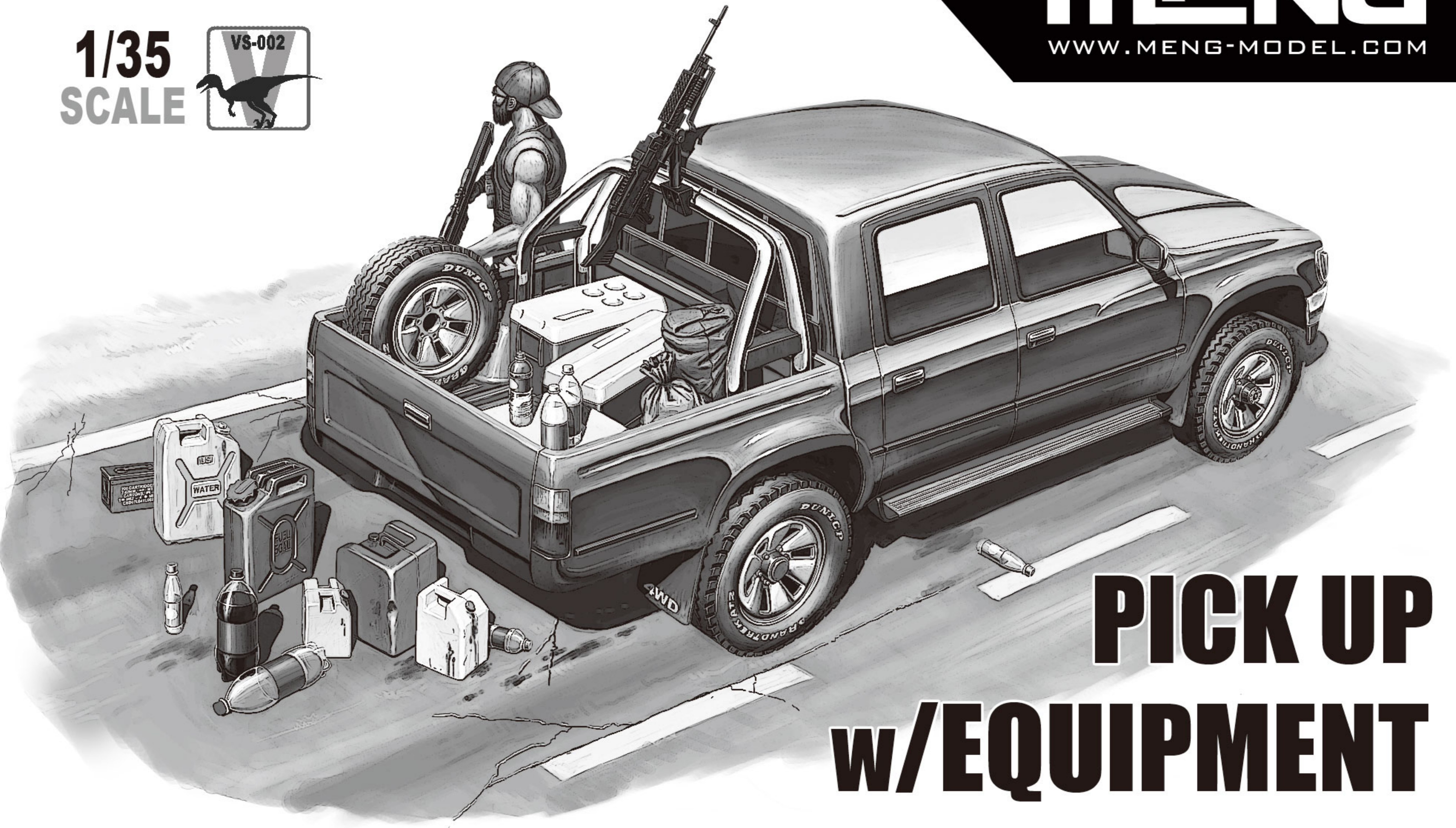


1/35
 SCALE


皮卡及装备品

皮卡作为一种带有开放式货箱的轻型卡车，在当今的各个领域都有着非常广泛的应用。世界上许多汽车制造商，如：丰田、福特、日产等都将皮卡作为一个很重要的产品系列，并而不断更新换代。同时，皮卡凭借着自身易于操控、重量轻巧、坚固耐用、载货灵活、成本低廉的优势也被广泛的应用于军事领域。在现今的许多冲突地区，活跃着大量的各型皮卡。它们不仅被用作军用物资的运载工具，而且更多的是被用来充当轻型火力支援车辆。它们装备有机枪、无后坐力炮，甚至火箭发射器，这些货箱里装载着各型武器的皮卡驰骋于各个战场，并取得了很多不俗的战绩。

Pick up w/Equipment

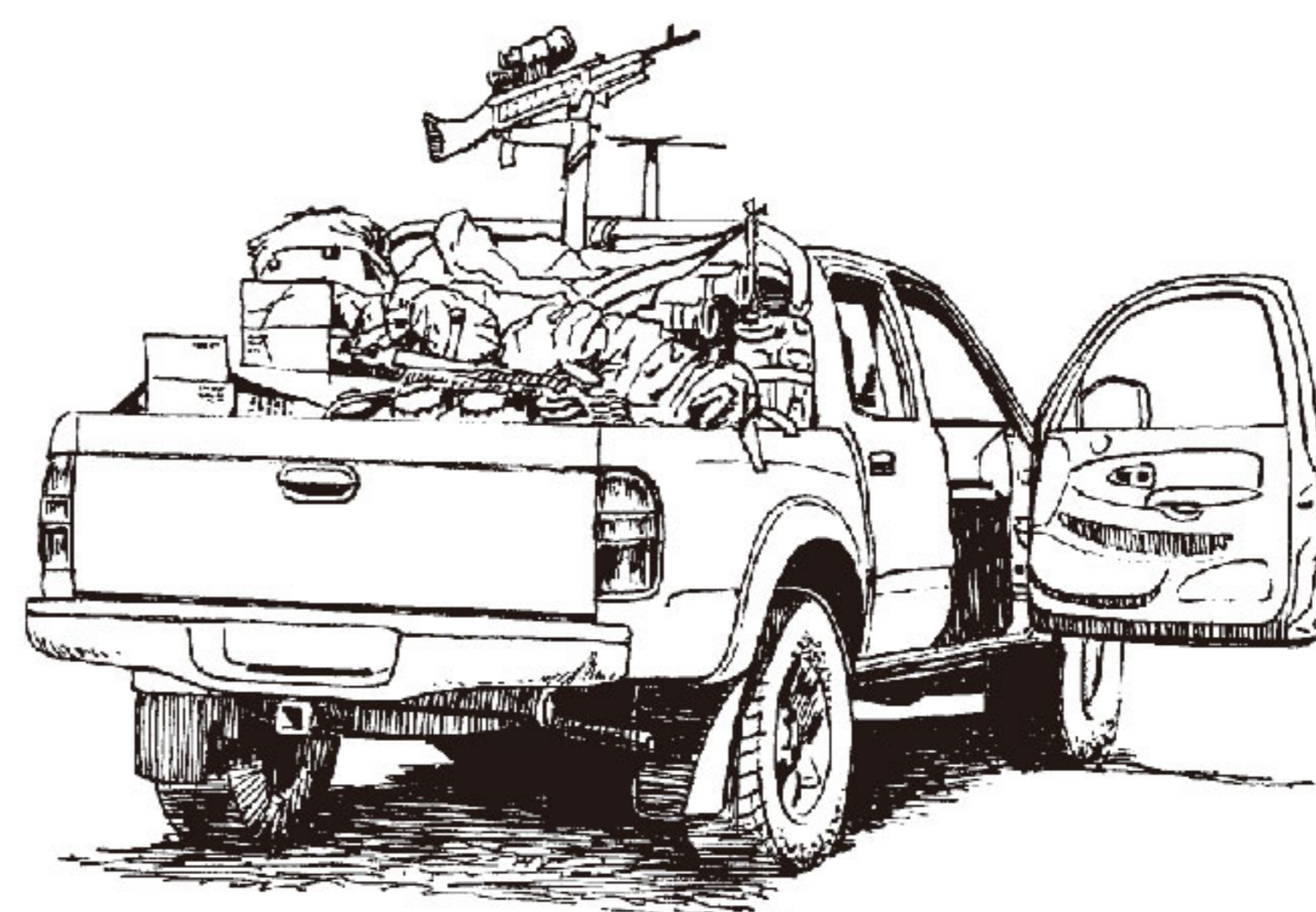
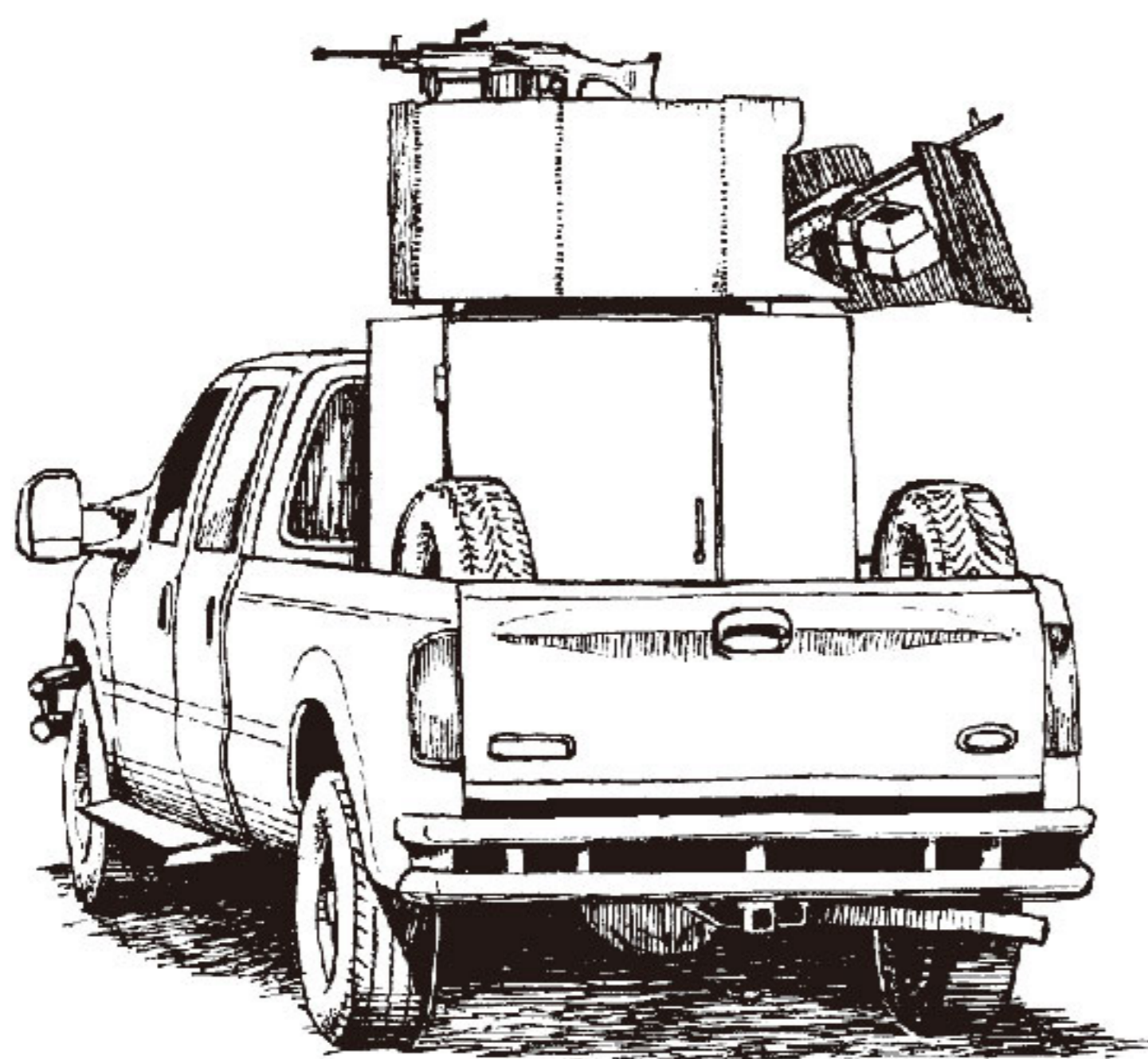
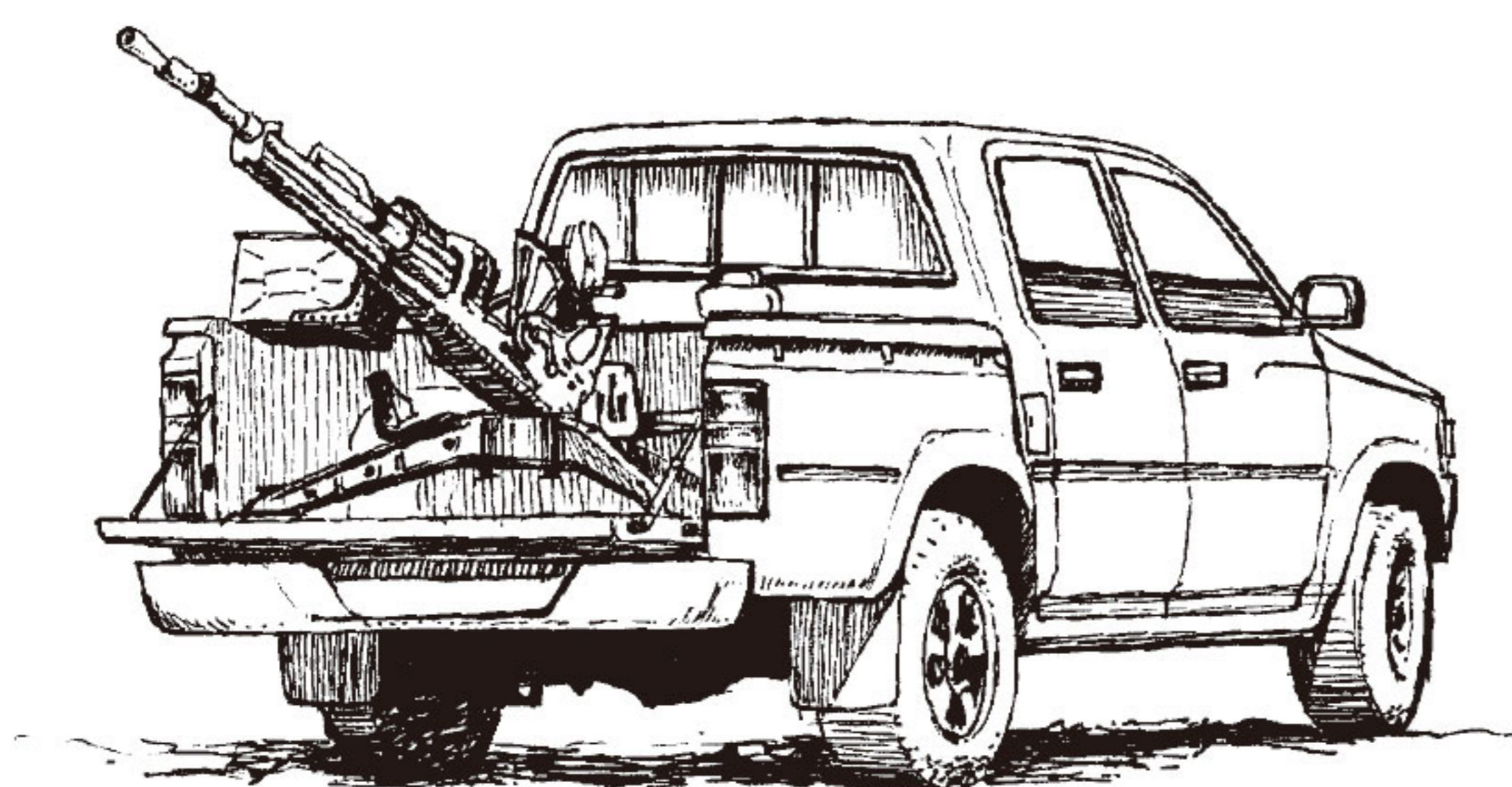
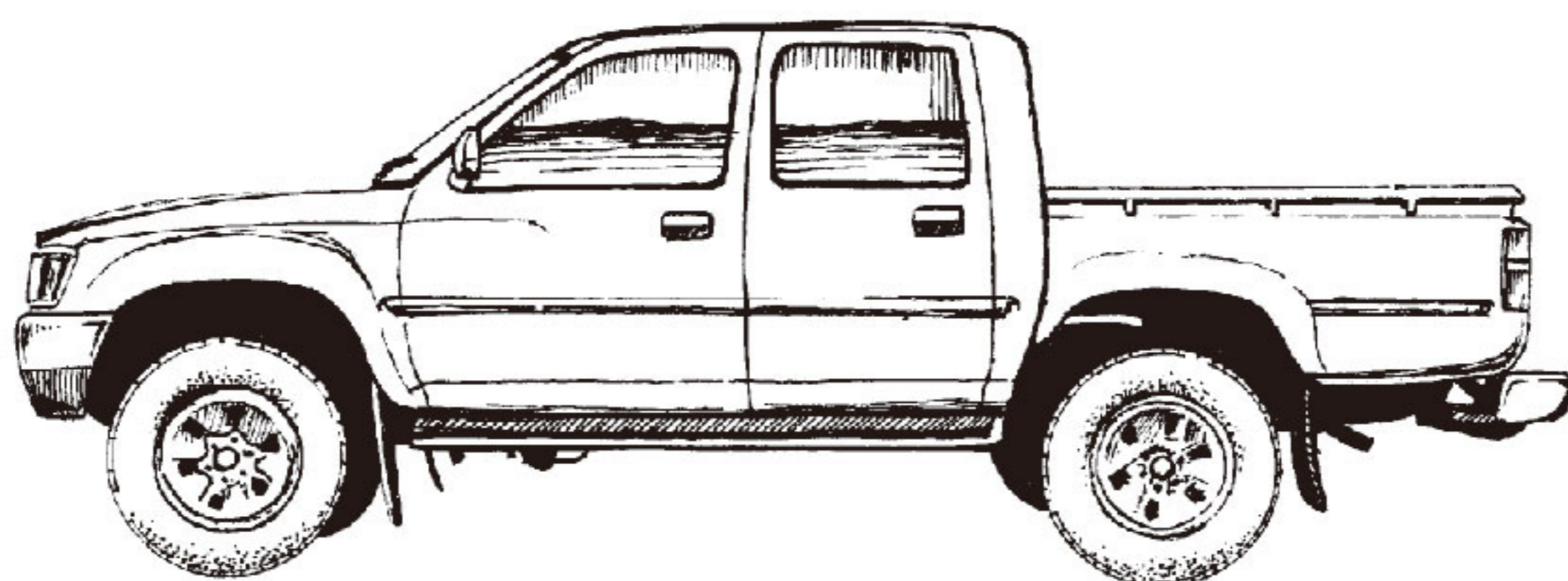
Pick up is a light motor vehicle with an open-top rear cargo area which has been widely used in various fields nowadays. The manufacturers of automotive vehicles from all over the world such as Toyota, Ford, and Nissan etc. treat it as a very important series, and replace the older generations by new ones constantly. Because of so many advantages, such as easy to control, lightweight body, withstanding a great deal of punishment, agile loading, low cost etc. it has been widely applied in military fields. Nowadays many kinds of pick up are active in many conflict zones. They are not only used for carrying vehicles of military supplies, but also act as the light support motor vehicles. They equip machine gun, recoilless gun, even though rocket launcher. They gallop on various battlefields with these weapons, and attain a lot of excellent military exploits.

ピックアップと装備品

開放式の荷台を有する軽トラックとしてのピックアップは現在の各分野で広く使用されています。世界でたくさんの大手自動車メーカー（トヨタ、日産、フォード・モーターなど）はピックアップを重要なシリーズにして、絶え間なく新しいスタイルを送り出します。ピックアップは軽くてコントロールしやすいし、丈夫で長持ちするし、積荷輸送も便利し、低コストなど、軍事にも広く利用されます。発展途上国や独立武装勢力を中心に大量のピックアップはそのままの形で、人員や物資の輸送に使用されています。それだけではなく、小型火力支援車両としての場合もあります。さらに、荷台に重機関銃や対戦車火器（無反動砲や対戦車ミサイル）を搭載して、車上射撃も可能にしました。ピックアップは各戦場でも人気を持っています。

Пикап с вооружением

Пикап - легкий грузовик с открытым грузовым кузовом, широко использующийся до сих пор в самых различных областях. Производство пикапов составляет значительный объем продукции для мировых производителей автомашин, таких как Тойота, Форд, Ниссан и пр. Благодаря особенностям (легко осваиваемый, обладающий сравнительно низкой массой, прочный, и относительно дешевый) этот тип машин широко используется в военной сфере. На сегодняшний день, в районах боевых действий «бегают» множество разных пикапов. Они используются не только для снабжения и доставки грузов, но так же являются легкими машинами огневой поддержки. Вооружают их и пулеметами, и безоткатными орудиями, и даже ракетными пусковыми установками. Эти машины с самым разнообразным вооружением довольно успешно применяются в самых различных условиях.



制作前请仔细阅读以下内容 Read carefully before assembly.

作る前に必ずお読みください。

Перед сборкой внимательно прочитайте следующую информацию.

Ⓜ 该产品为比例拼装模型，需要使用模型专用制作工具自行组装和上色。制作前需仔细阅读手册，了解基本制作流程。低年龄制作者制作时需有成年人看护，看护者请仔细阅读手册。

Ⓜ 使用剪钳小心剪下零件，用塑料模型专用胶水进行粘合。金属部件请用瞬间胶粘合。

Ⓜ 如制作过程中遇有涂装步骤，粘合零件时需先行将粘合面的颜料去掉，之后再行粘接。

Ⓜ This product is a plastic model kit. Please use hobby tools to assemble and paint it. Carefully read and fully understand the instructions before commencing assembly. Young children who build this model kit shall be guided by adults. The supervising adults should carefully read the instructions too.

Ⓜ Remove plastic parts with a side cutter and use plastic model cement to glue them. Use CA glue to bond metal parts.

Ⓜ If you need to glue parts which have been painted in the previous assembly process, remove the paint from the bonding areas first.

Ⓜ プラスチック組立モデルであるため、専用の工具で組み立て工程と塗装を必要とします。組み立てに入る前に組み立て説明図を最後まで見て、流れを確認しておいてください。低年齢の方が製作する場合、保護者の方もお読みください。

Ⓜ ニッパーで部品を丁寧に切ってから、専用の接着剤で接着します。メタル部品の場合、瞬間接着剤をご使用ください。

Ⓜ 塗装を必要とすれば、接着面の塗料を剥がしてから接着します。

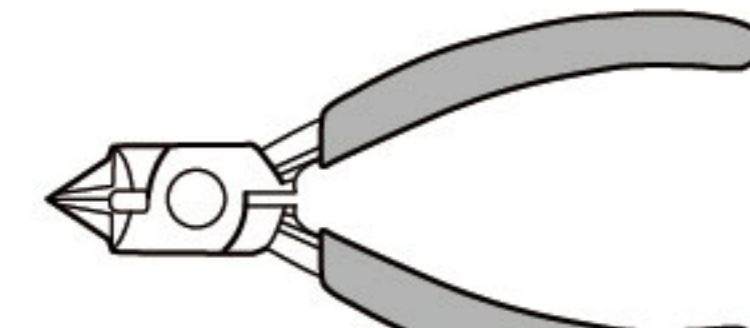




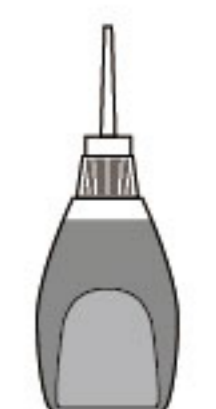
Ⓜ Данная модель предназначена для самостоятельной сборки. При сборке следует использовать специальные инструменты и краски. Перед началом сборки внимательно изучите инструкцию. Моделистам младшего возраста требуется помощь взрослых.

Ⓜ Детали от рамок отделяйте бокорезами. Используйте для сборки клей для пластмассы. Для металлических деталей следует использовать цианакрилатный клей.

Ⓜ Окраску деталей следует выполнять в ходе сборки, в местах соединения деталей краску следует удалить.

<p>⚠ 注意</p> <p>Ⓜ 制作时需格外注意各类工具尖刃及零件锐角，以免造成伤害。</p> <p>Ⓜ 使用胶水和颜料前请阅读相关注意事项，制作中需仔细按照手册的步骤指示，正确使用胶水和颜料进行粘合及涂装。</p> <p>Ⓜ 制作时远离儿童，避免小零件或工具对儿童造成伤害，制作中的包装袋对儿童会造成窒息的危险。</p>	<p>⚠ Caution</p> <p>Ⓜ Be careful of the sharp edges and tips of tools and plastic parts to avoid any injury.</p> <p>Ⓜ Carefully read the instructions of cement and paints before use. Follow the steps of the model's instruction manual to apply glue or paint.</p> <p>Ⓜ Keep children away from the assembly area to avoid any injury caused by small parts or tools to them. Keep plastic bags away from children to avoid danger of suffocation.</p>	<p>⚠ 注意</p> <p>Ⓜ 作るとき、工具の刃先やある部品が鋭いので、お取り扱いにはご注意ください。</p> <p>Ⓜ 接着剤や塗料を使う前に、注意事項をお読みください。指示に従って接着や塗装を行ってください。</p> <p>Ⓜ 小さなお子様がいる場所での工作はおやめください。小さな部品やビニール袋を口に入れたりする危険があります。</p>	<p>⚠ Внимание</p> <p>Ⓜ Соблюдайте правила безопасности при работе с режущими инструментами во избежание ранений и травм.</p> <p>Ⓜ Перед использованием клея и красок, внимательно изучите схему сборки и окраски модели. Следуйте инструкции производителя красок и клея при сборке модели.</p> <p>Ⓜ Модель содержит мелкие детали, которые могут причинить вред маленьким детям. Хранить в недоступном для детей месте. Не разрешайте детям играть с упаковкой. Пластиковый пакет может привести к удушью ребенка.</p>
---	--	---	--

Ⓜ 使用工具 Ⓜ Tools recommended Ⓜ 用意する工具 Ⓜ Рекомендуемые инструменты

<p>剪钳 Side cutters ニッパー Кусачки BASIC HOBBY TOOL SET MTS-003</p> 	<p>笔刀 Hobby knife ナイフ Цанговый нож BASIC HOBBY TOOL SET MTS-003</p> 	<p>模型胶水 Cement 接着剤 Клей MTS-005</p> 
<p>手钻 Pin vise ピンバイス Сверло BASIC HOBBY TOOL SET MTS-023</p> 	<p>镊子 Tweezers ピンセット Пинцет BASIC HOBBY TOOL SET MTS-003</p> 	<p>瞬间胶 Cyanoacrylate glue 瞬間接着剤 Цианакрилатный клей MTS-016</p> 

MTS-026 模型专用高级单刃剪钳

Ⓜ 推荐使用MENG与DSPIAE合作设计生产的模型工具产品

Ⓜ We recommend to use the modeling tool presented by MENG and DSPIAE together.

Ⓜ DSPIAEとMENGと協力して開発された模型ツールをお勧めします。

Ⓜ Мы рекомендуем использовать инструменты, разработанные и производящиеся совместно фирмами MENG и DSPIAE.

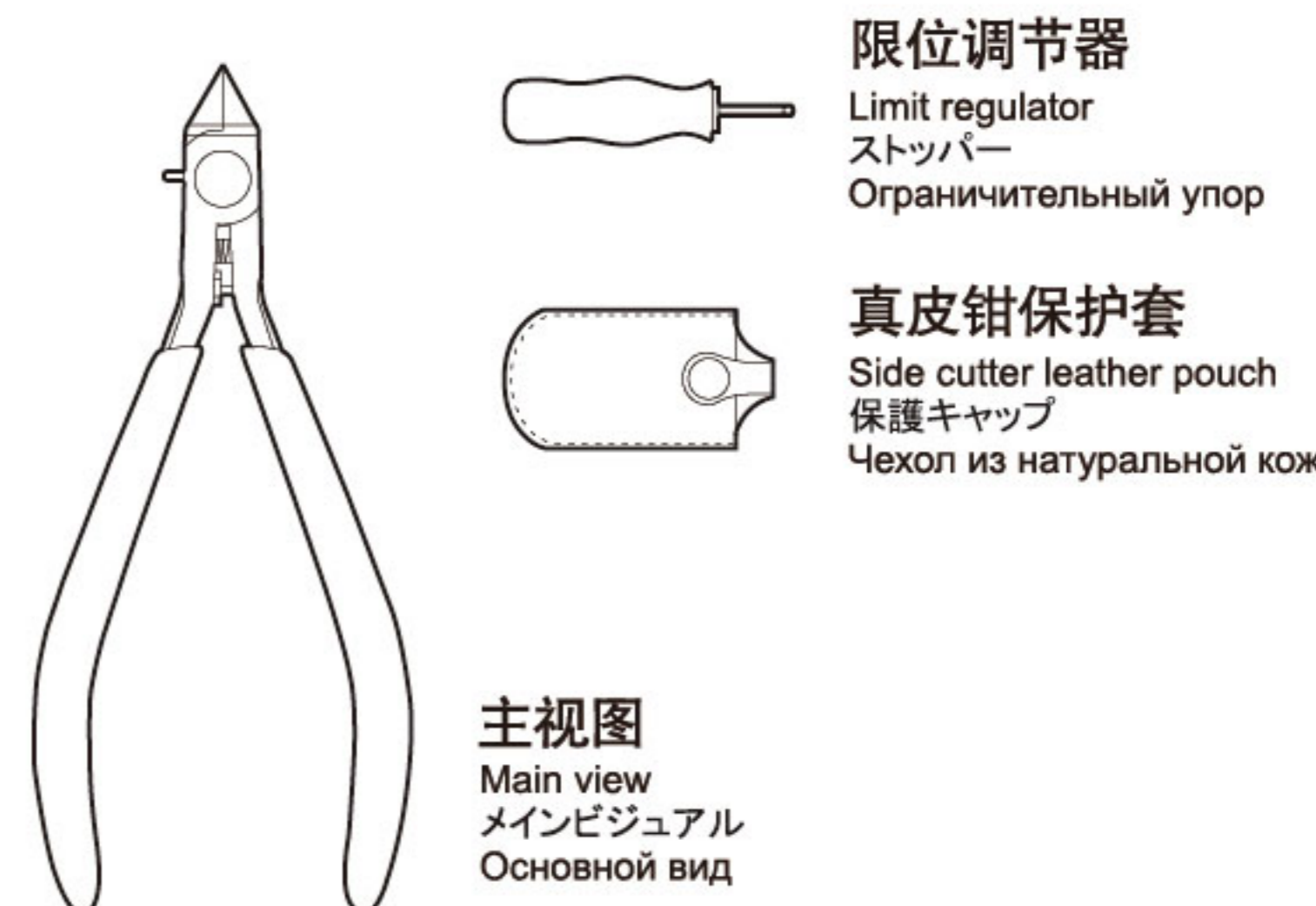
Ⓜ 剪钳采用单刃设计，刃口锋利刚硬，剪切面工整光滑、无挤断现象，手柄握持稳固，使用手感舒适。

Ⓜ This single-edged side cutter features a sharp and hard blade. The cut surface on parts is neat and smooth.

Ⓜ The ergonomically designed handle has an increased grip surface and offers improved cutting experience.

Ⓜ 片刃構造を採用して刃の一方が鋭く、きれいな切断面を得ることができます。特別に設計されたグリップは握りやすいです。

Ⓜ Лезвие изготовлено из прочного сплава и имеет одностороннюю заточку, позволяющую срезать пластик не оставляя следов. Ручки удобной формы обеспечивают хорошее удержание инструмента и комфортную работу.



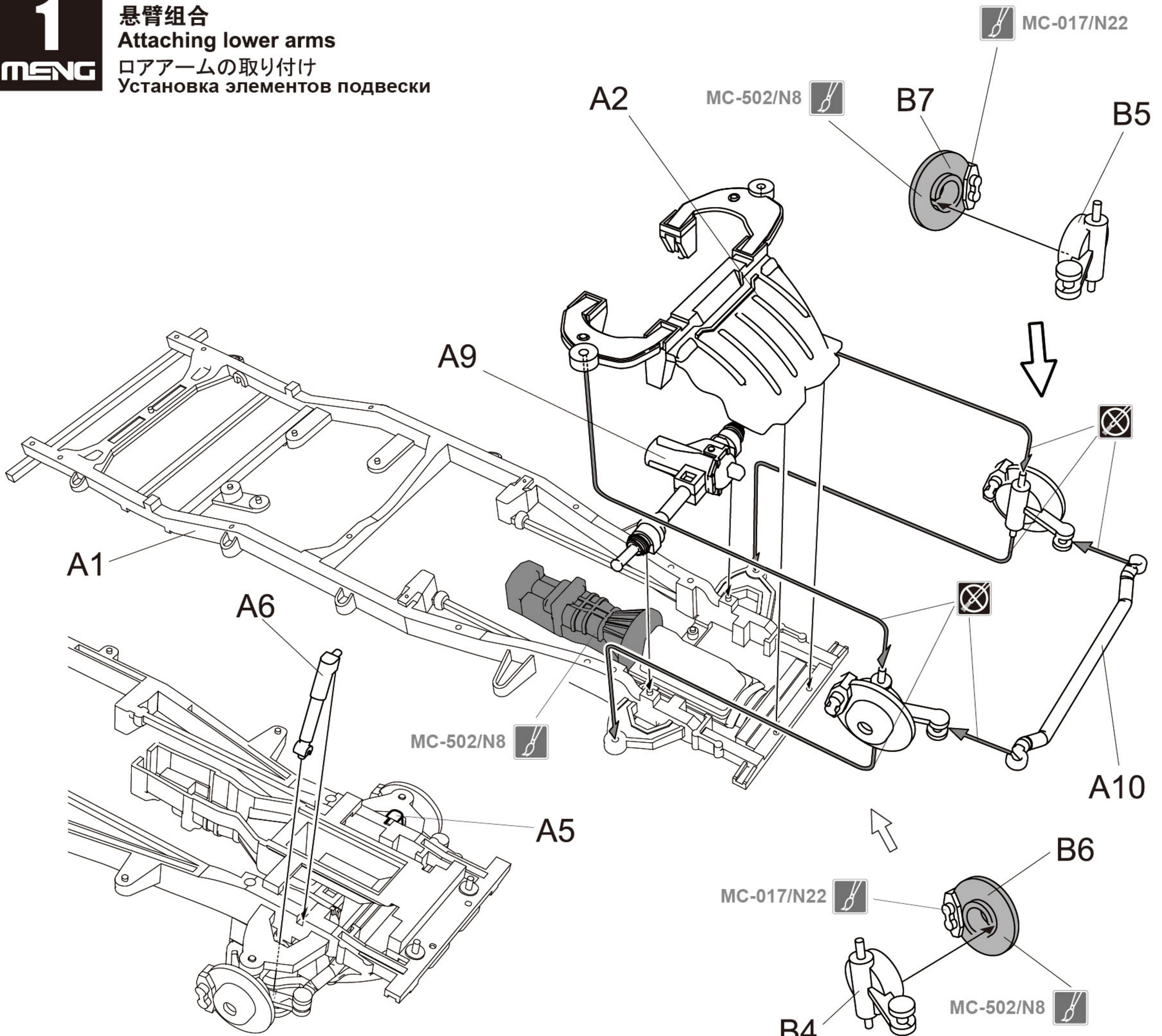
Ⓜ 水贴使用说明 Decal application スライドマークのはりかた Использование декалей

- | | | | |
|---|---|---|---|
| <p>① 将水贴从薄片上剪下。</p> <p>② 将水贴在温水中浸泡10秒钟，然后将其放在干净的布上。</p> <p>③ 夹住底纸的边缘，将水贴滑动到模型上。</p> <p>④ 用蘸水的手指将湿润的水贴移动到合适的位置。</p> <p>⑤ 用软布轻轻按压水贴，直到将多余的水和水泡压出为止。</p> | <p>① Cut off decal from sheet.</p> <p>② Dip the decal in tepid water for about 10 sec and place on a clean cloth.</p> <p>③ Hold the backing sheet edge and slide decal onto the model.</p> <p>④ Move decal into position with a wet finger.</p> <p>⑤ Press decal gently down with a soft cloth until excess water and air bubbles are gone.</p> | <p>① はりたいマークをハサミで切りぬぎます。</p> <p>② マークをぬるま湯に10秒ほどひたしてからタオル等の布の上におきます。</p> <p>③ 台紙のはしを手で持ち、貼るところにマークをスライドさせてモデルに移してください。</p> <p>④ 指に少し水をつけてマークをぬらしながら、正しい位置にずらしします。</p> <p>⑤ やわらかい布でマークの内側の気泡を押し出ししながら、おしつけるようにして水分をとります。</p> | <p>① Вырежьте нужный фрагмент.</p> <p>② Поместите в теплую воду на 10 секунд.</p> <p>③ Перенесите декаль на требуемое место, аккуратно сдвиньте кистью или рукой.</p> <p>④ Удалите подложку и остатки воды.</p> <p>⑤ Аккуратно прижмите и разгладьте от центра к краям, удаляя возможные пузырьки воздуха и остатки воды.</p> |
|---|---|---|---|

1

MENGG

悬臂组合 Attaching lower arms ロアアームの取り付け Установка элементов подвески

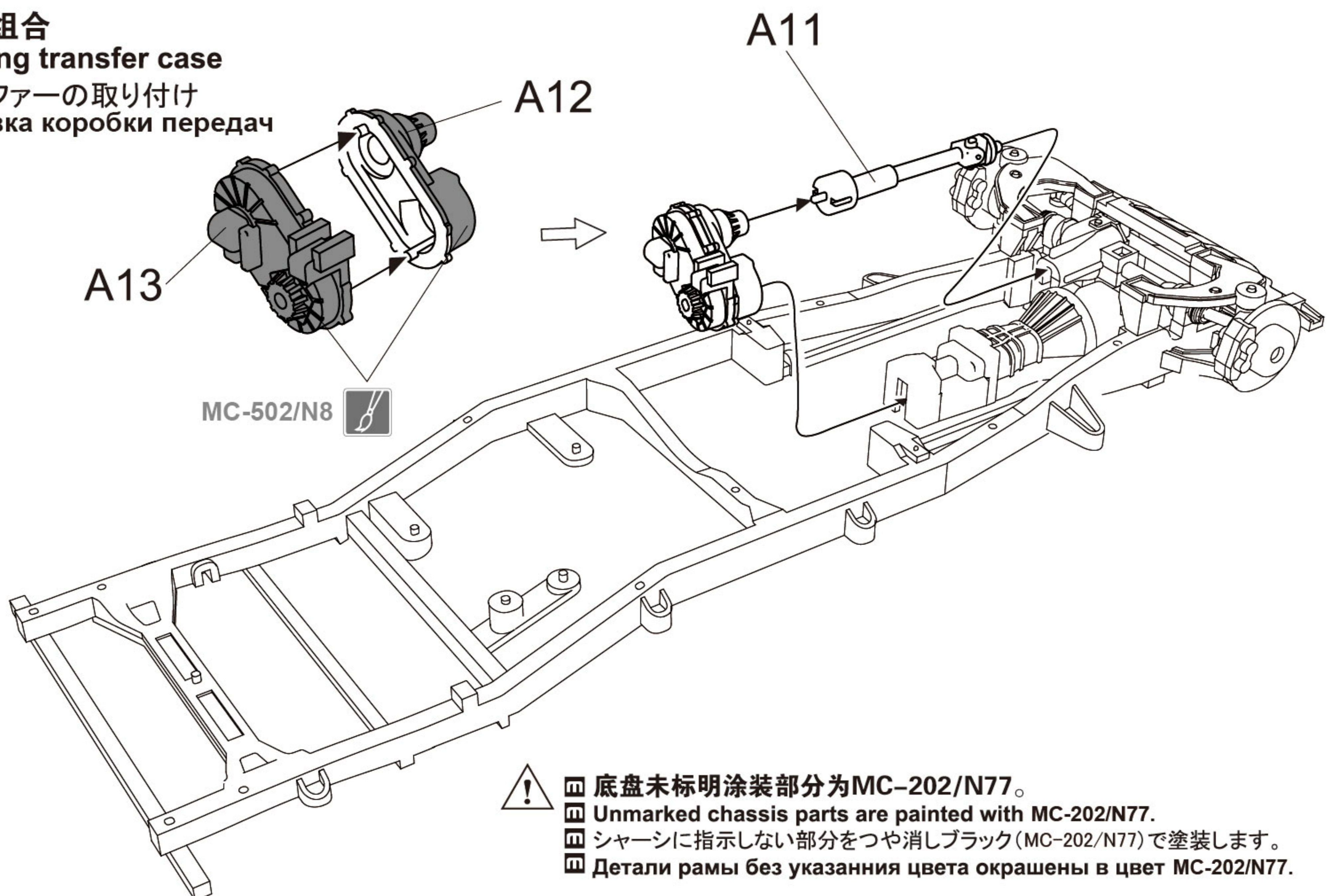


此图标所指示的零件不涂胶水。
No cement.
指示の部品は接着しません。
Без клея.

2

MENGG

变速箱组合 Attaching transfer case トランスファーの取り付け Установка коробки передач

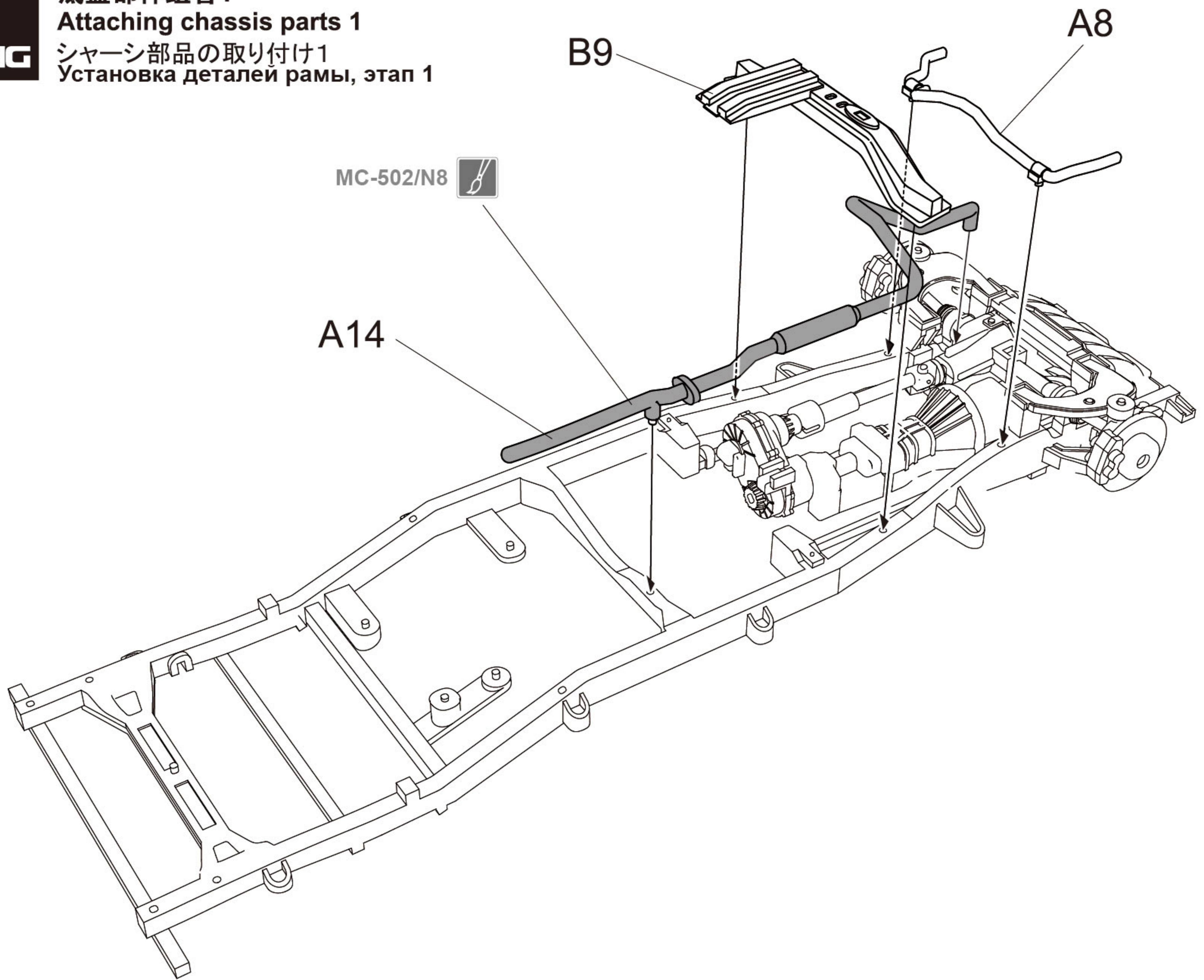


底盘未标明涂装部分为MC-202/N77。
Unmarked chassis parts are painted with MC-202/N77.
シャーシに指示しない部分をつや消しブラック(MC-202/N77)で塗装します。
Детали рамы без указания цвета окрашены в цвет MC-202/N77.

3

MENG

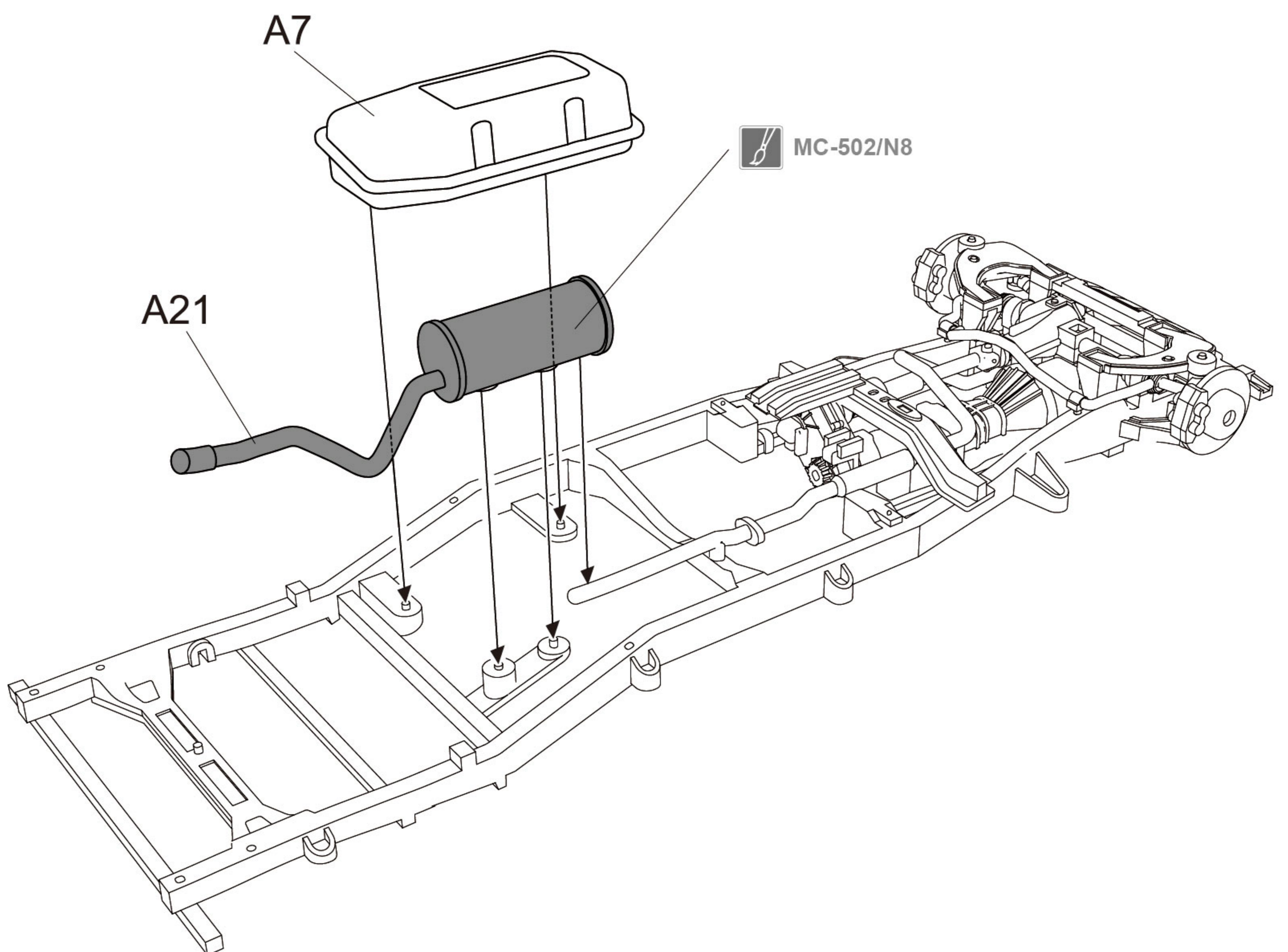
底盘部件组合1
Attaching chassis parts 1
シャーシ部品の取り付け1
Установка деталей рамы, этап 1



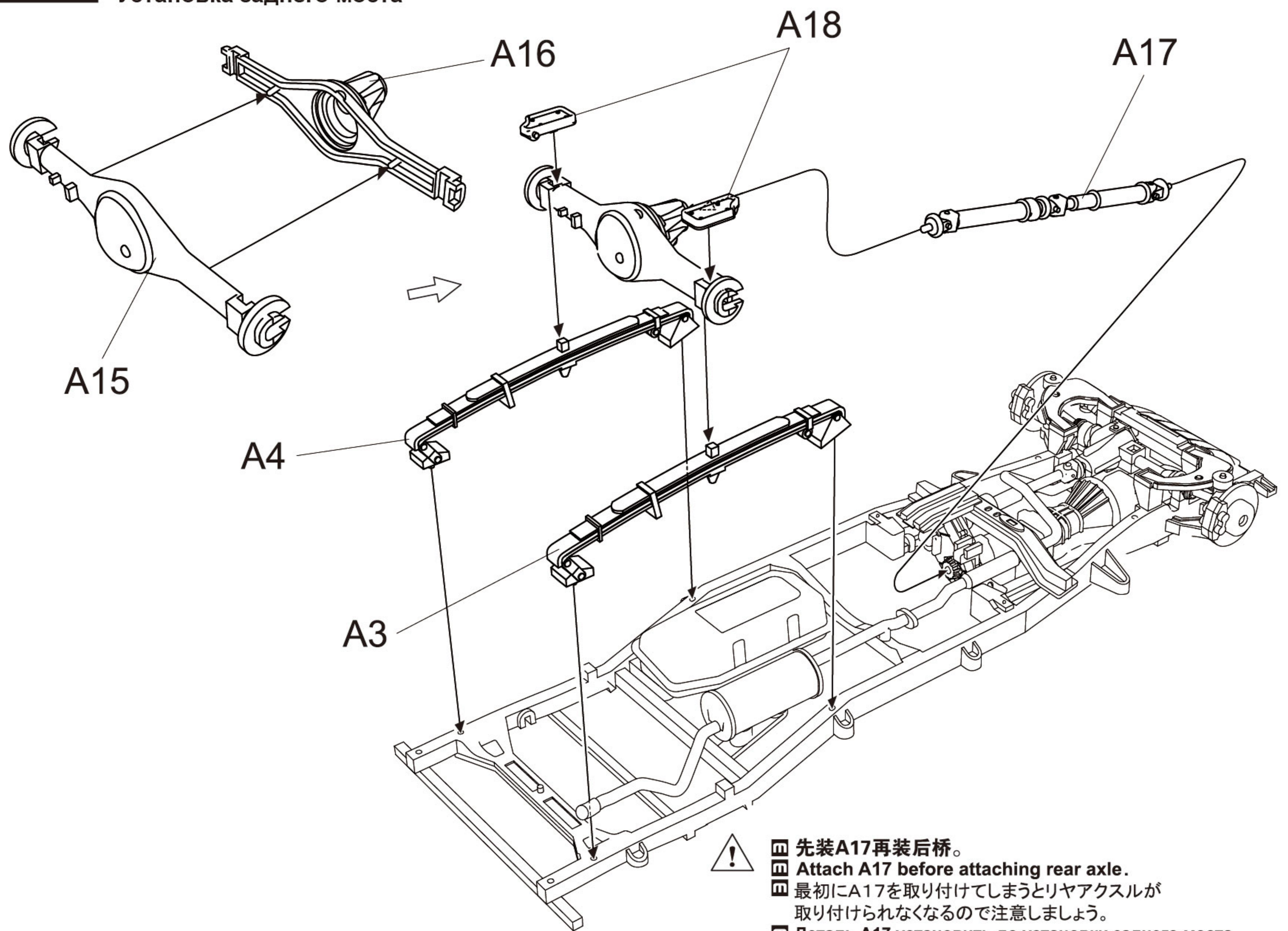
4

MENG

底盘部件组合2
Attaching chassis parts 2
シャーシ部品の取り付け2
Установка деталей рамы, этап 2

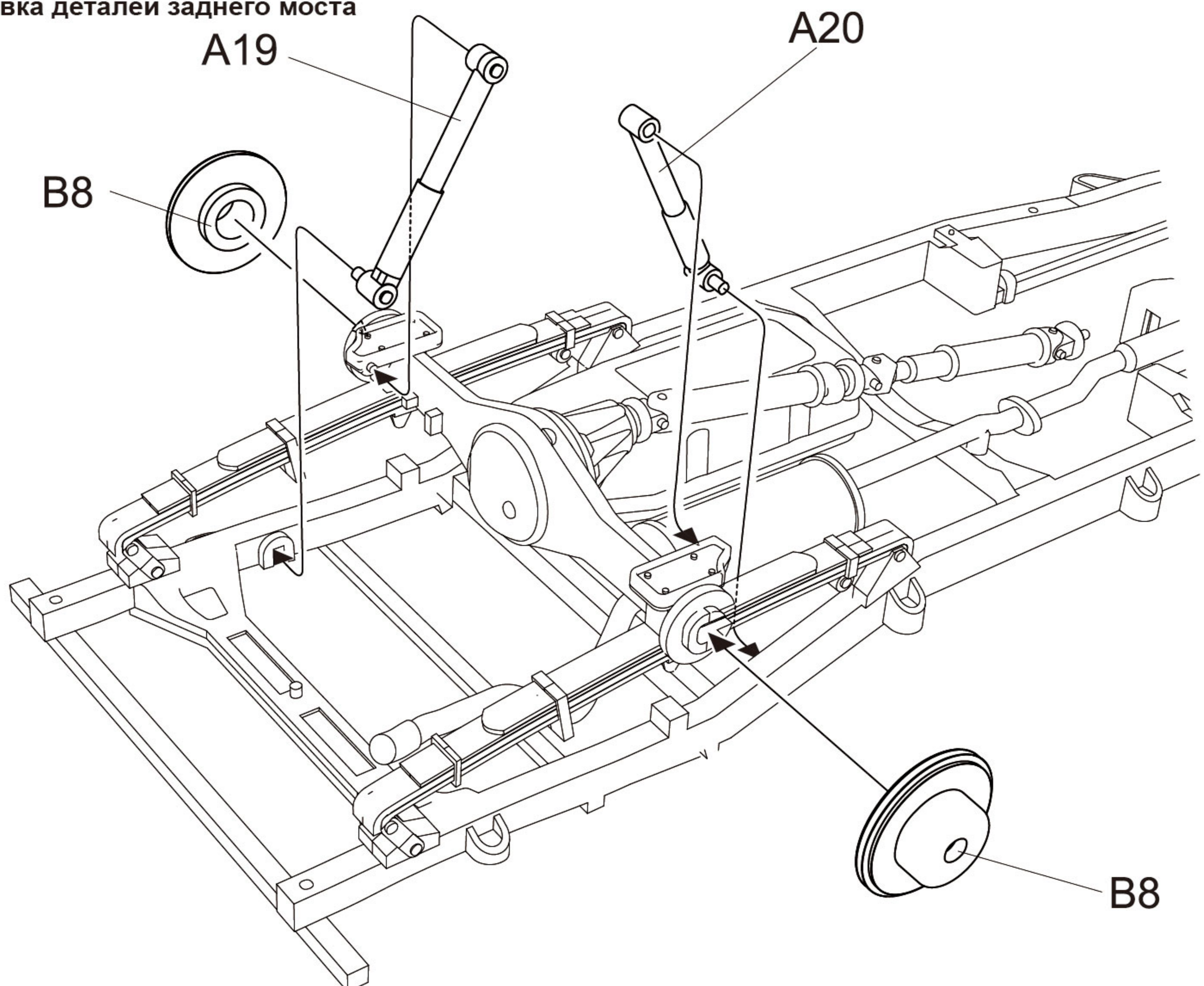


后桥组合
Attaching rear axle
リヤアクスルの取り付け
Установка заднего моста



- ⚠ 先装A17再装后桥。
⚠ Attach A17 before attaching rear axle.
⚠ 最初にA17を取り付けてしまうとリヤアクスルが取り付けられなくなるので注意しましょう。
⚠ Деталь A17 установить до установки заднего моста.

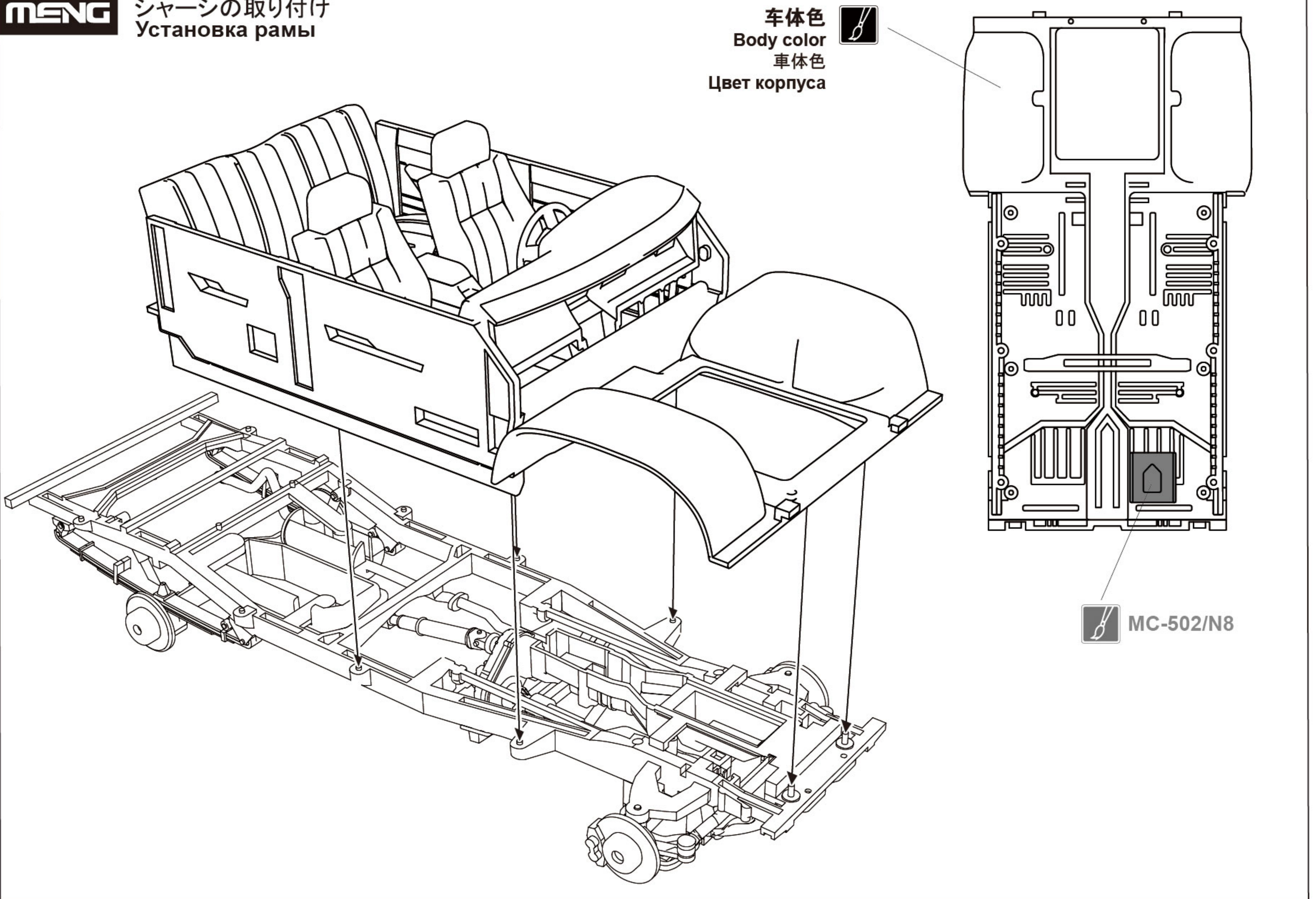
后桥部件组合
Attaching rear axle parts
リヤアクスル部品の取り付け
Установка деталей заднего моста



9

MENG

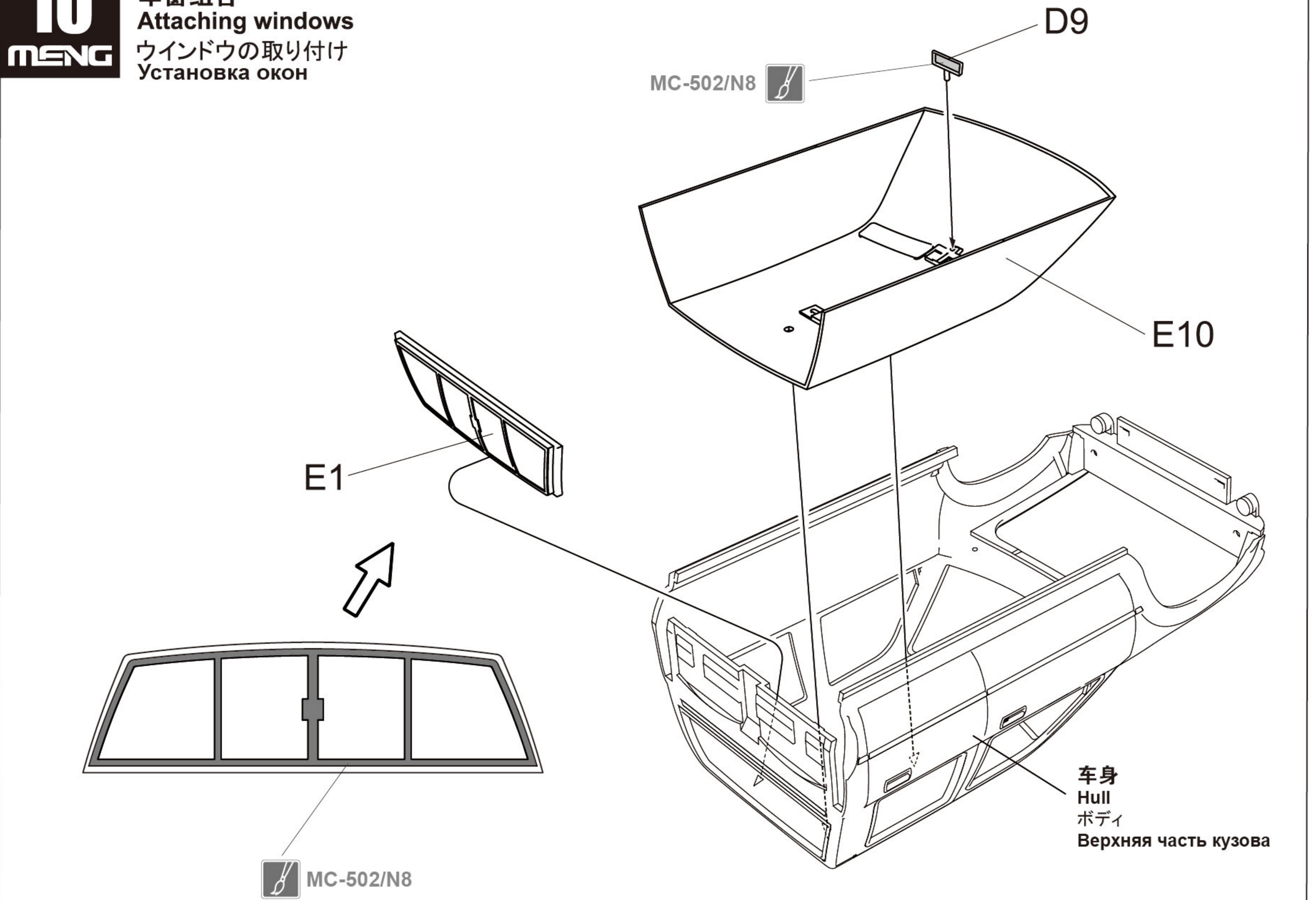
底盘组合 Attaching chassis シャーシの取り付け Установка рамы



10

MENG

车窗组合 Attaching windows ウインドウの取り付け Установка окон

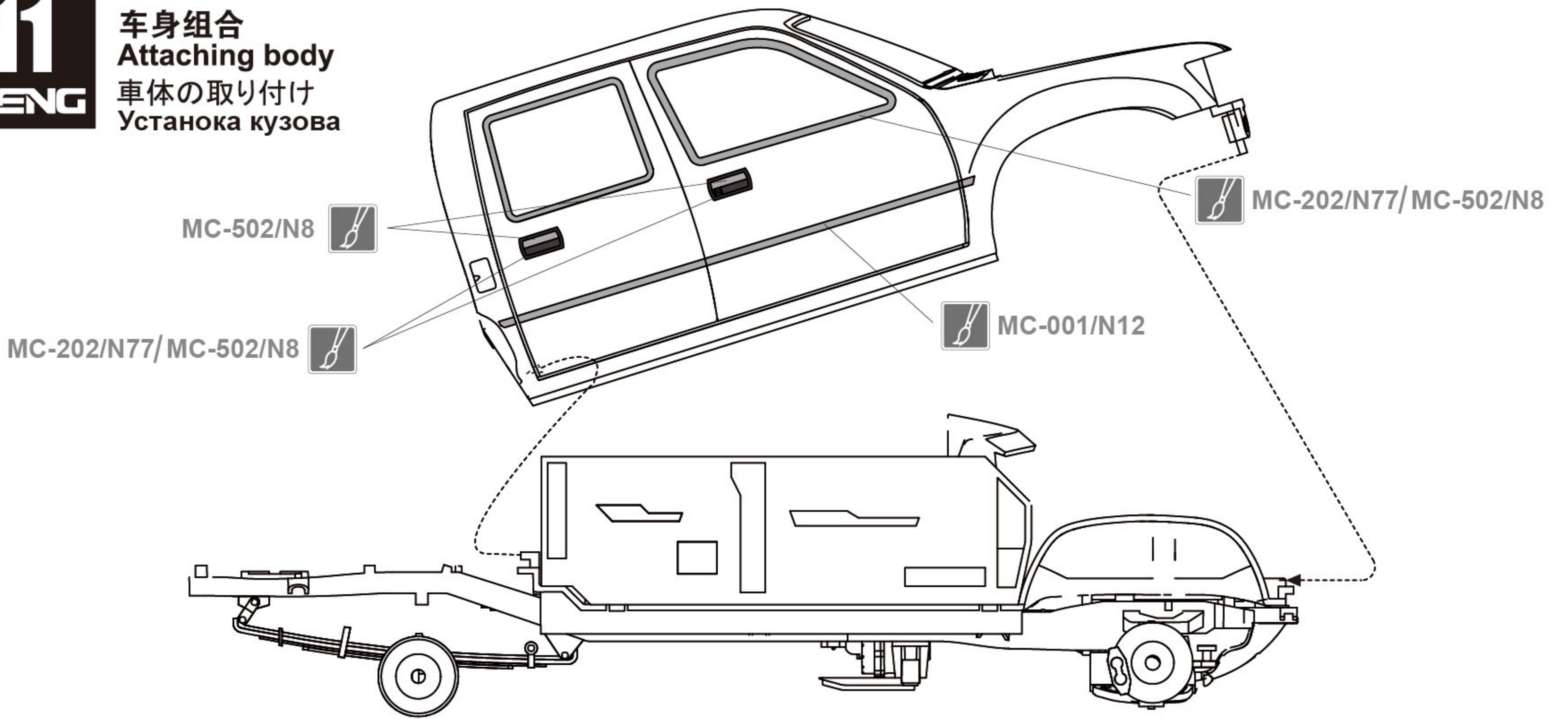


⚠ 车体未标明涂装部分为车体色。
 ⚠ The color of unmarked parts of Body is body color.
 ⚠ 車体部分また塗装指示のない部分は車体色。
 ⚠ Детали кузова без указания цвета окрашены в цвет кузова.

11

MENG

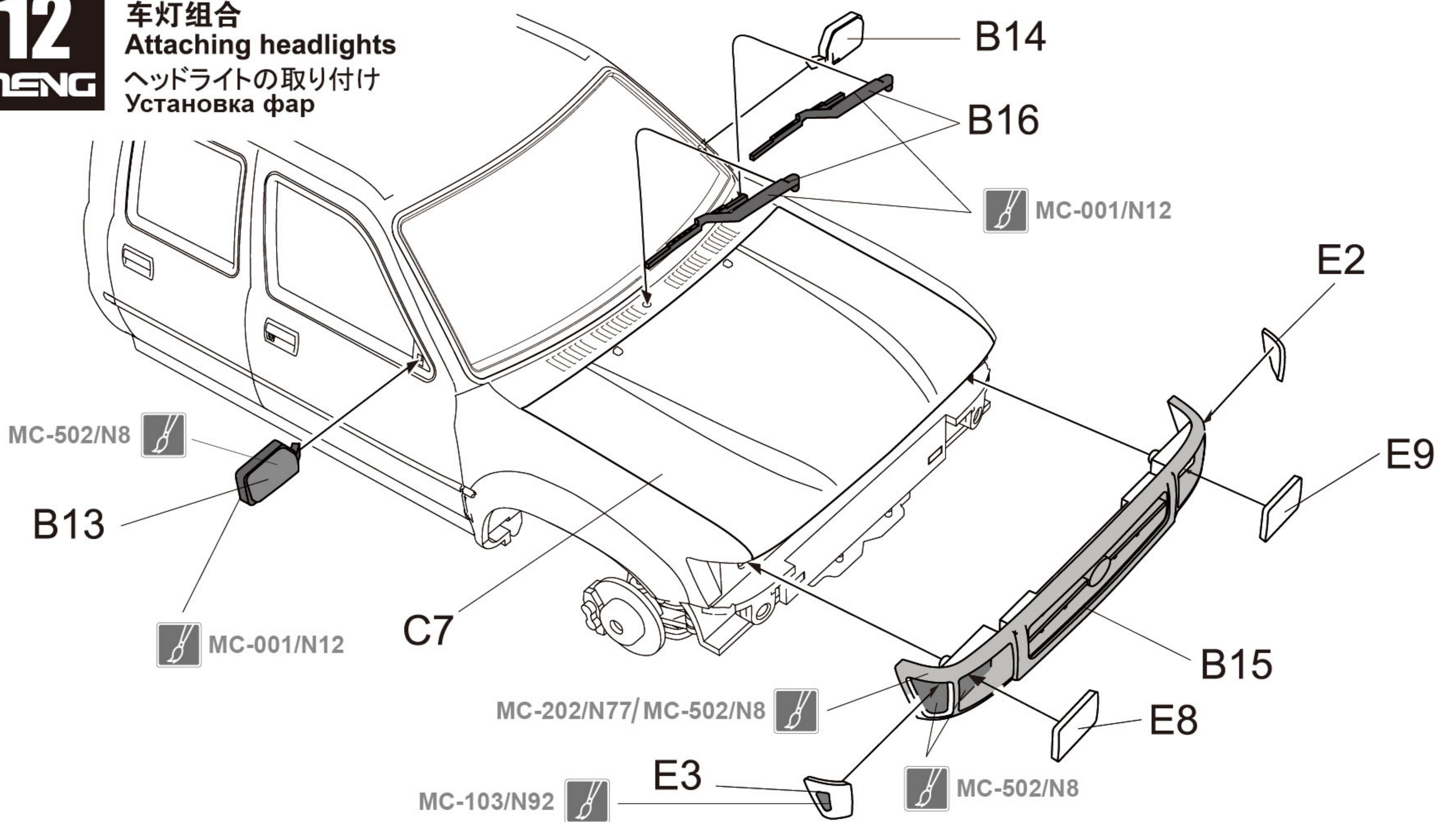
车身组合 Attaching body 車体の取り付け Установка кузова



12

MENG

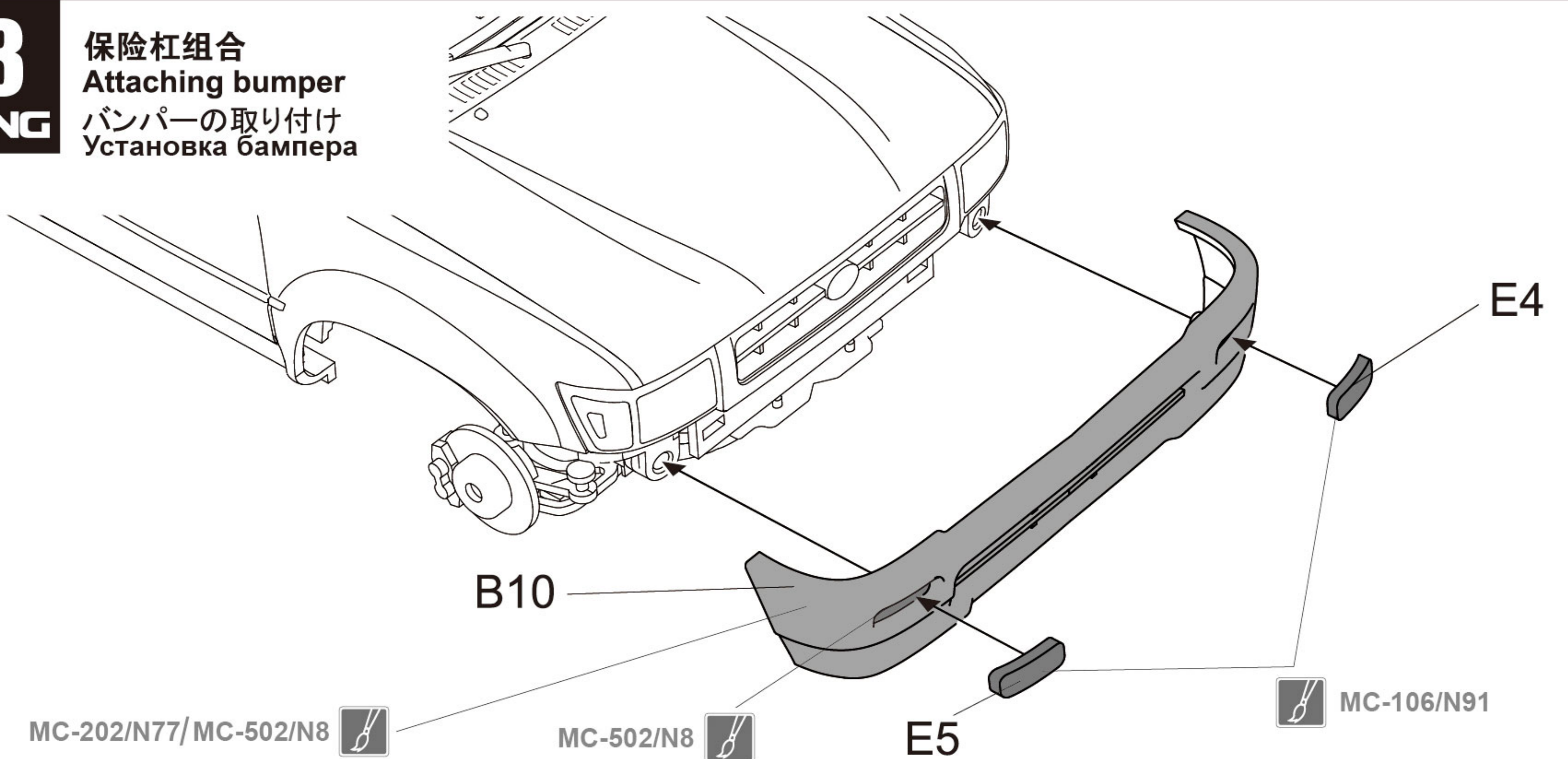
车灯组合 Attaching headlights ヘッドライトの取り付け Установка фар



13

MENG

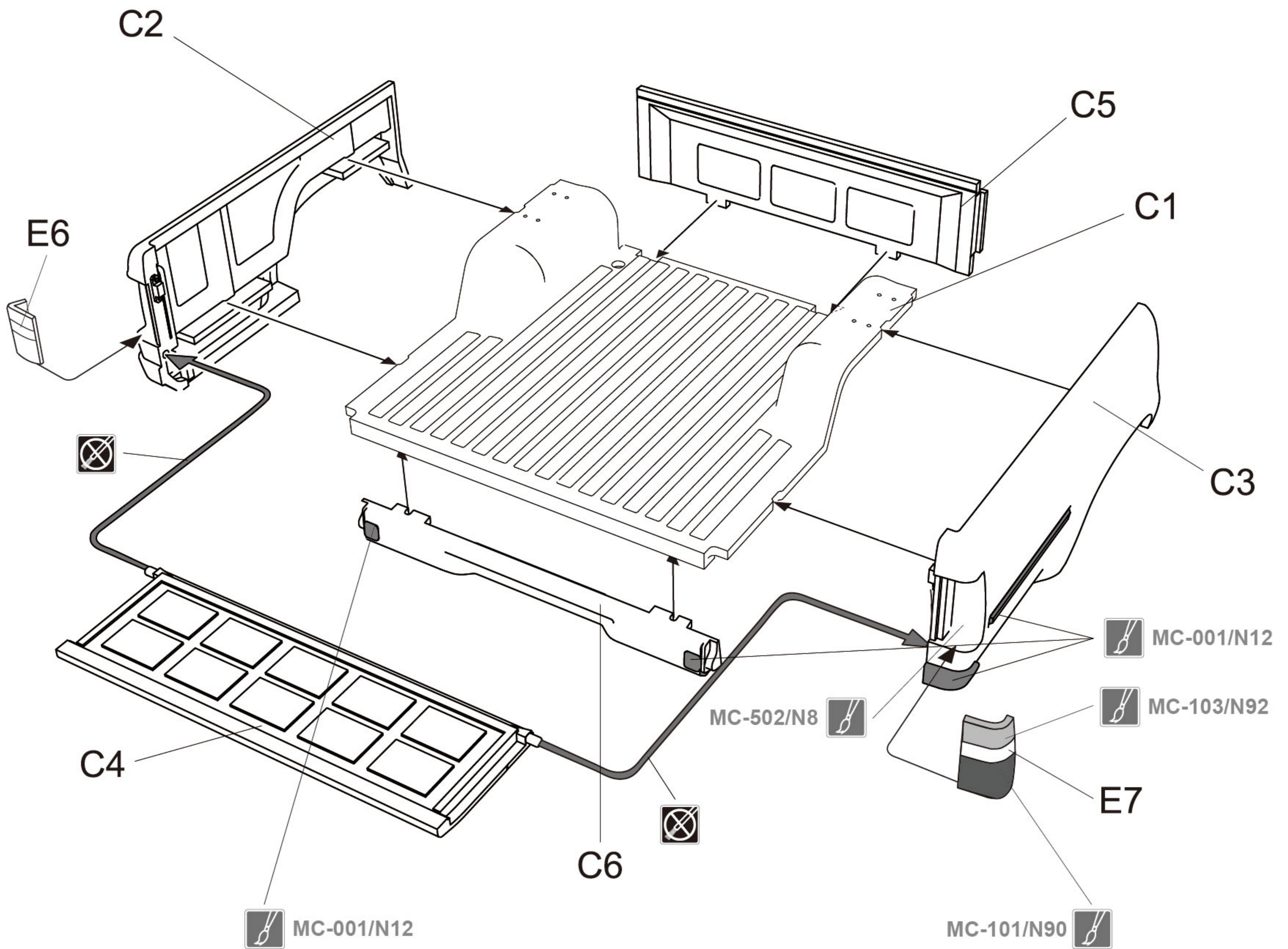
保险杠组合 Attaching bumper バンパーの取り付け Установка бампера



14

MENG

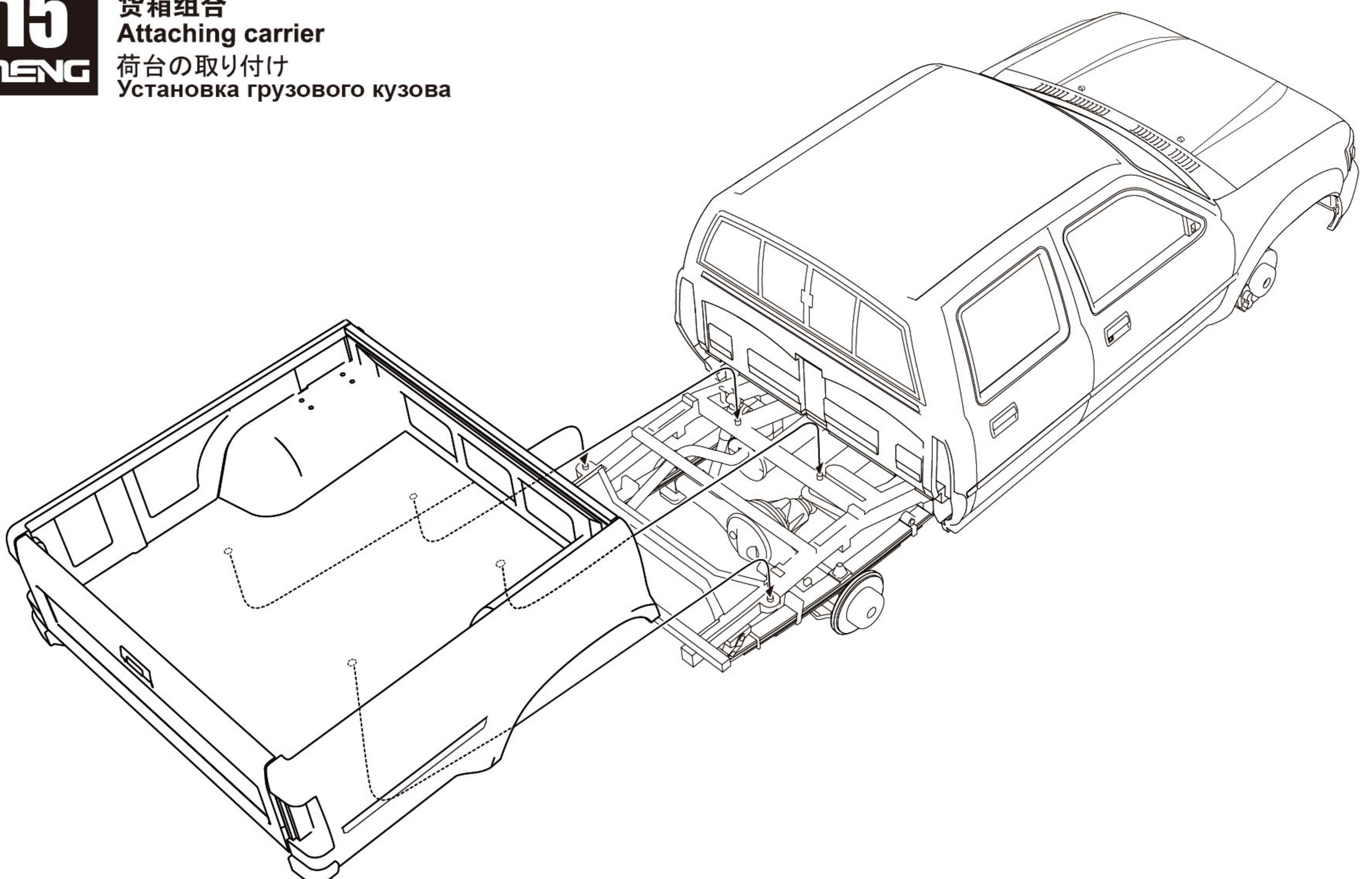
货箱组装
Carrier assembly
荷台の組み立て
Сборка грузового кузова



15

MENG

货箱组合
Attaching carrier
荷台の取り付け
Установка грузового кузова





16

MENG

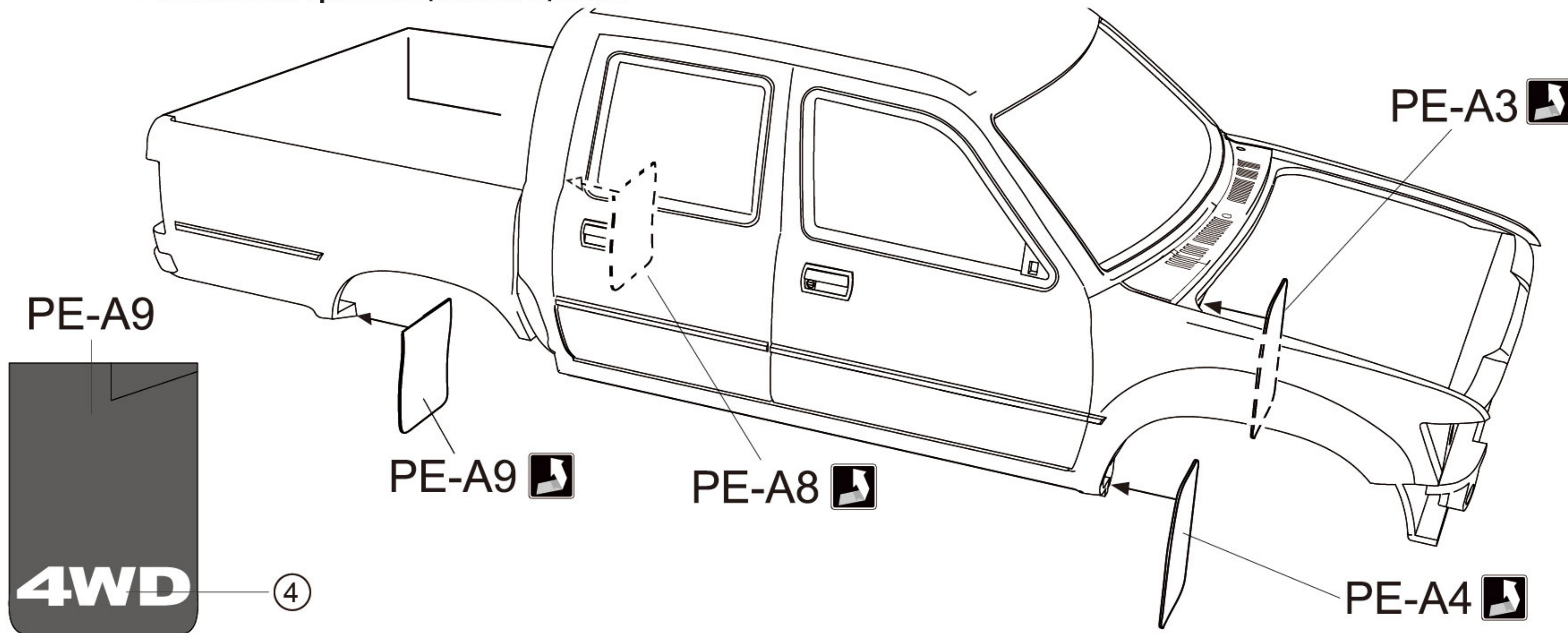
挡泥板组合
Attaching fender
フェンダーの取り付け
Установка грязезащитных щитков



此图标所指示的步骤选择制作。
Optional step.
指示の状態を選んで製作します。
Вариант сборки.



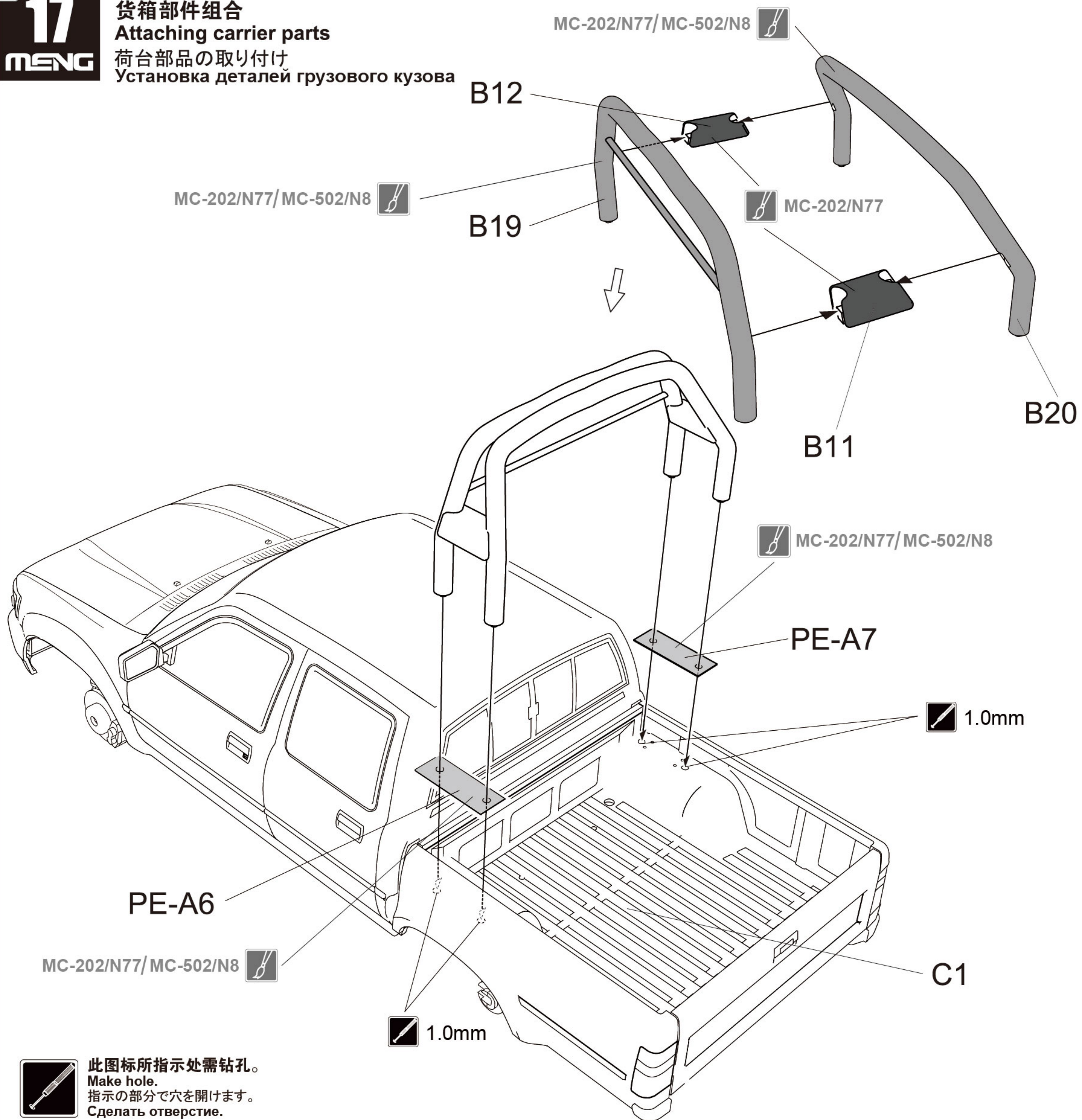
此图标所指示的零件须弯折。
Bend this part.
指示の部品を曲げます。
Согнуть.



17

MENG

货箱部件组合
Attaching carrier parts
荷台部品の取り付け
Установка деталей грузового кузова

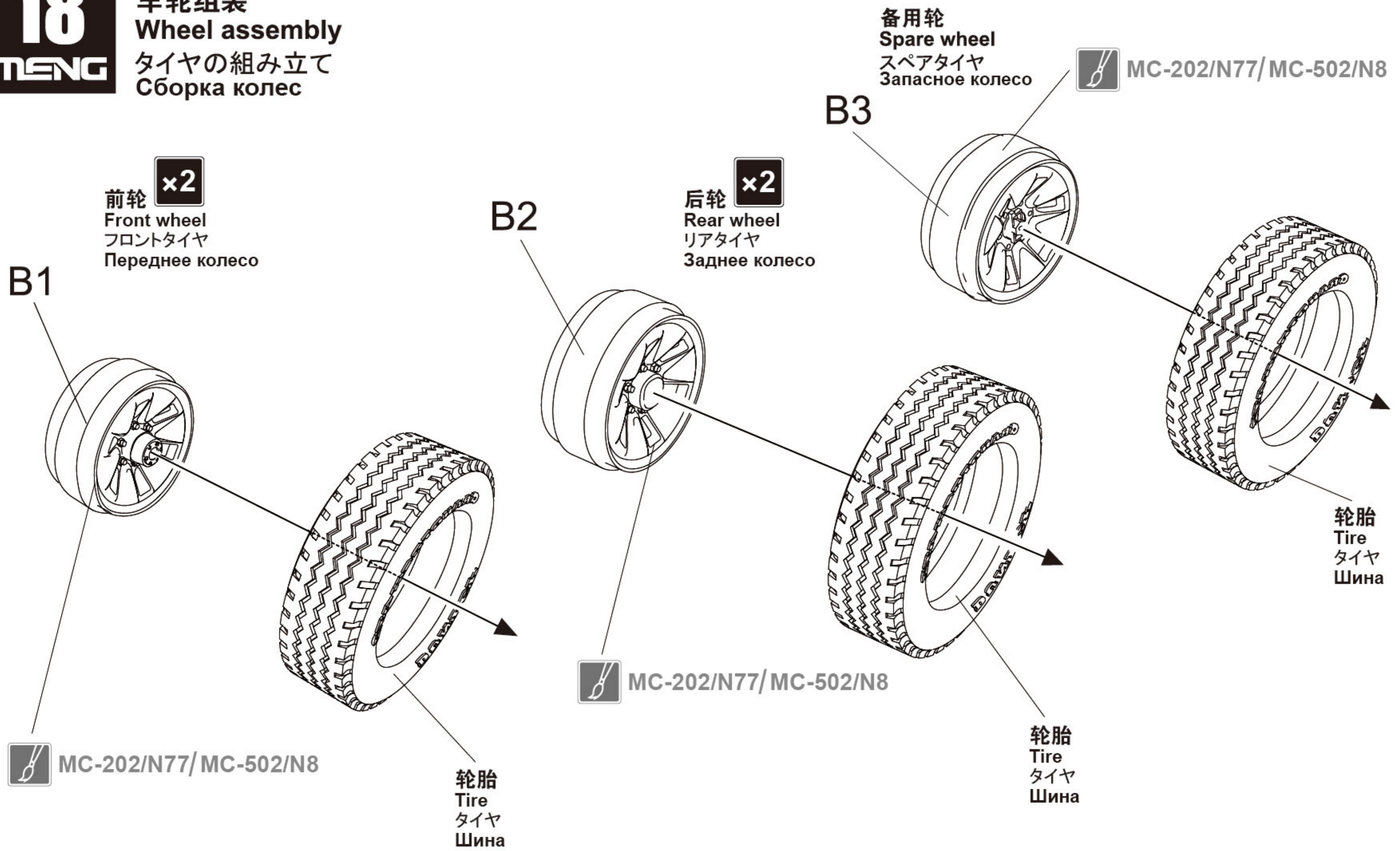


此图标所指示处需钻孔。
Make hole.
指示の部分で穴を開けます。
Сделать отверстие.

18

MENG

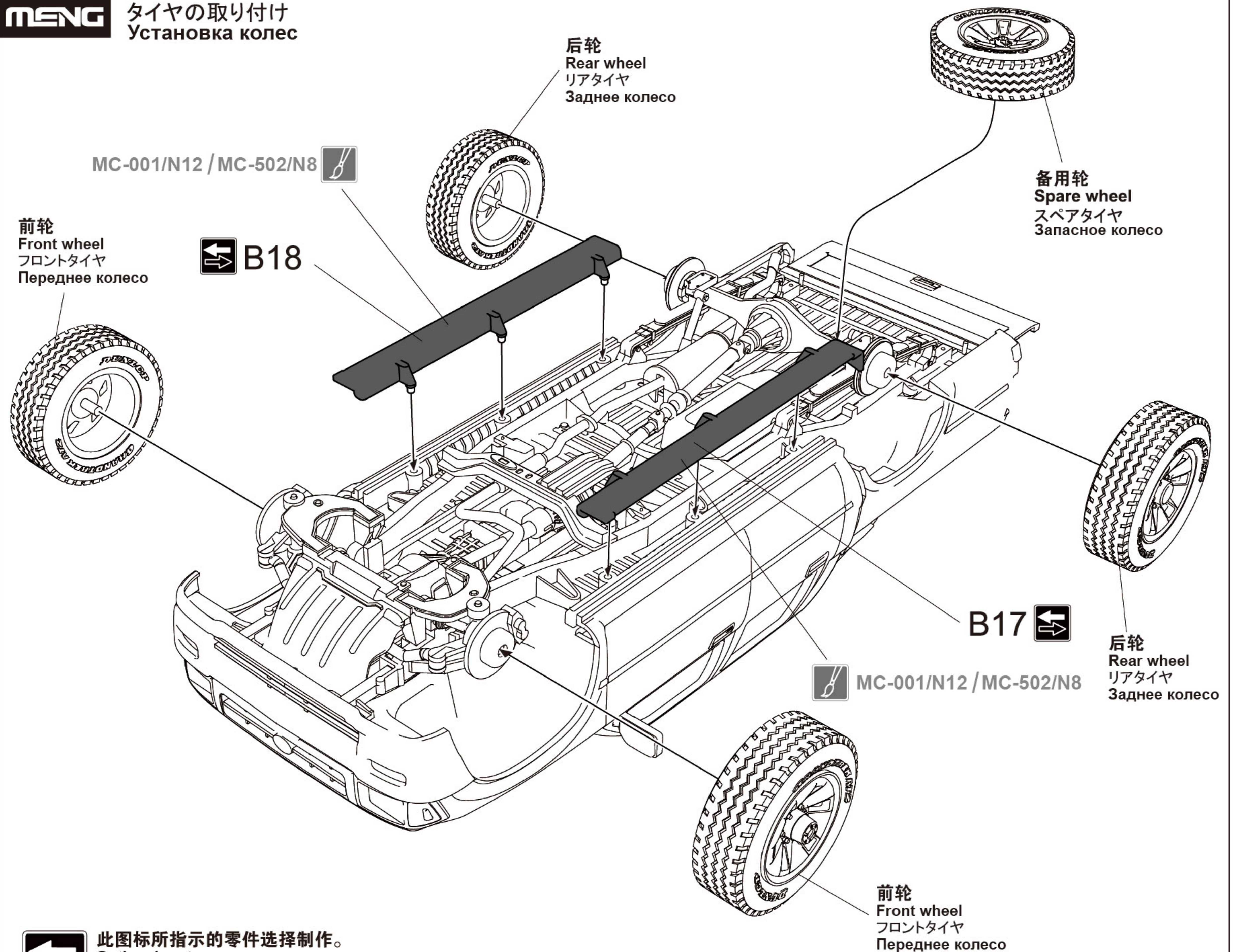
车轮组装 Wheel assembly タイヤの組み立て Сборка колес



19

MENG

车轮组合 Attaching wheel タイヤの取り付け Установка колес

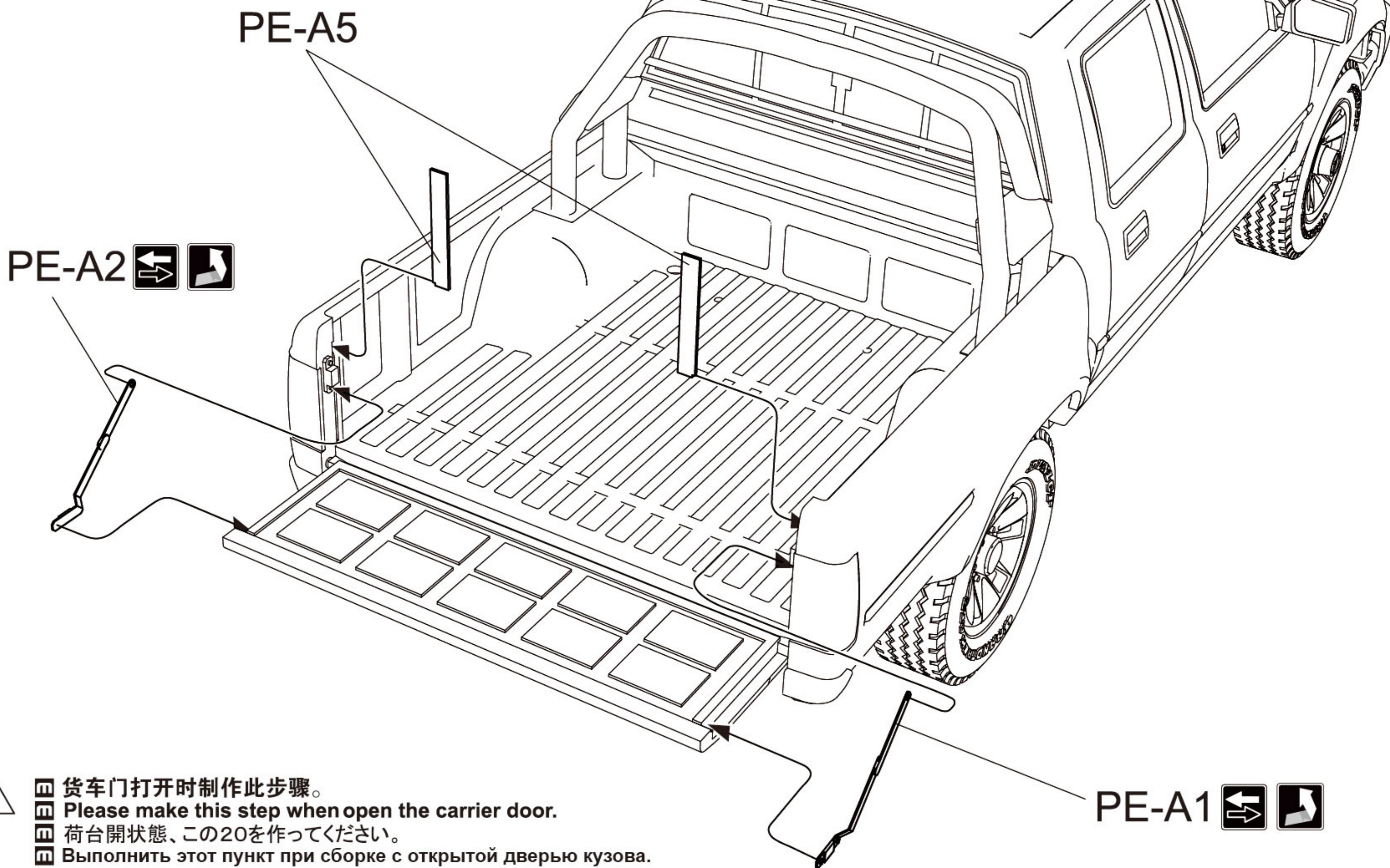


此图标所指示的零件选择制作。
Optional part.
指示の部品は選んで製作します。
Вариант сборки.

20

MENG

货箱部件组合
Attaching carrier parts
荷台部品の取り付け
Установка деталей грузового кузова



- ⚠ 货车门打开时制作此步骤。
- Ⓜ Please make this step when open the carrier door.
- Ⓜ 荷台開状態、この20を作ってください。
- Ⓜ Выполнить этот пункт при сборке с открытой дверью кузова.

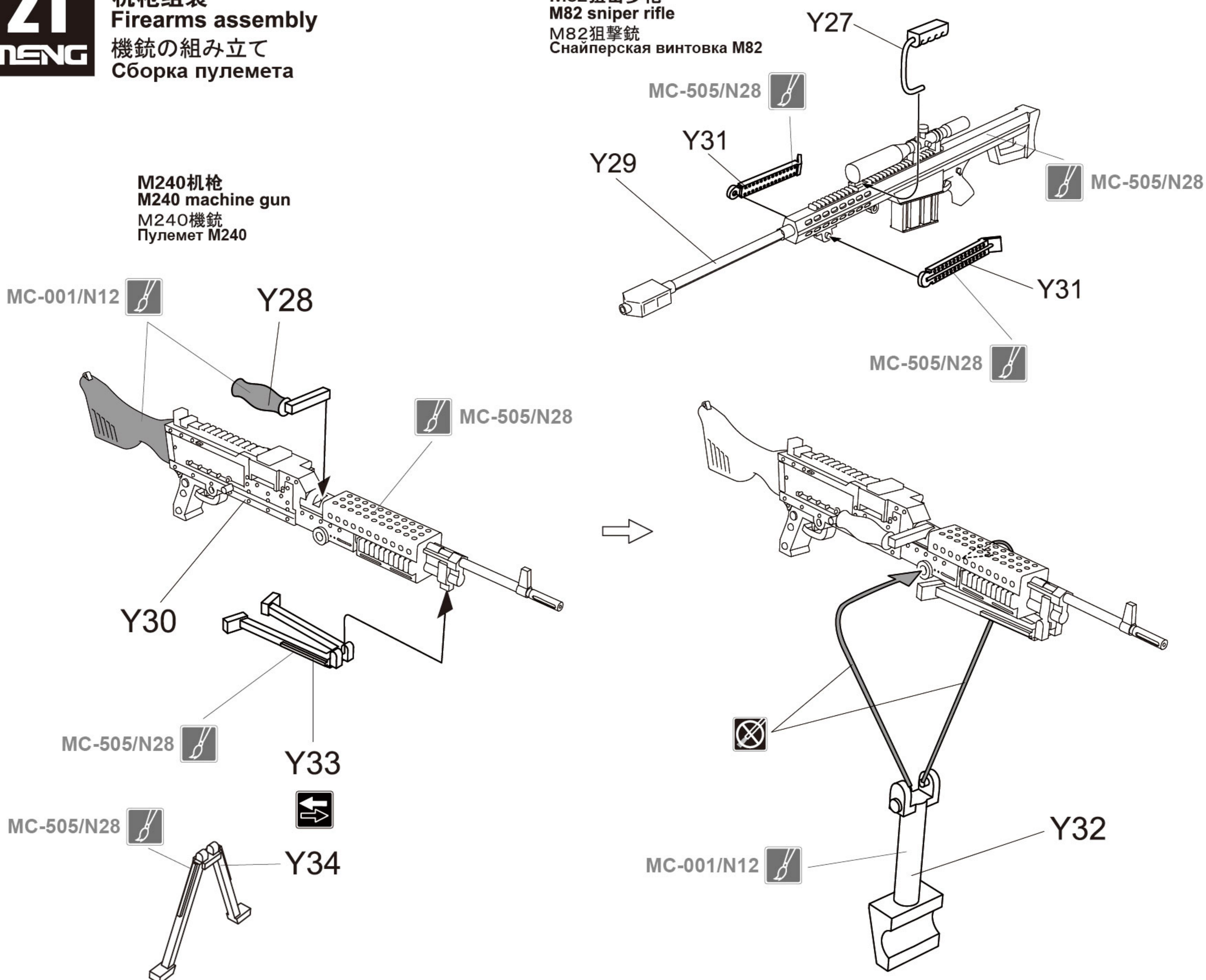
21

MENG

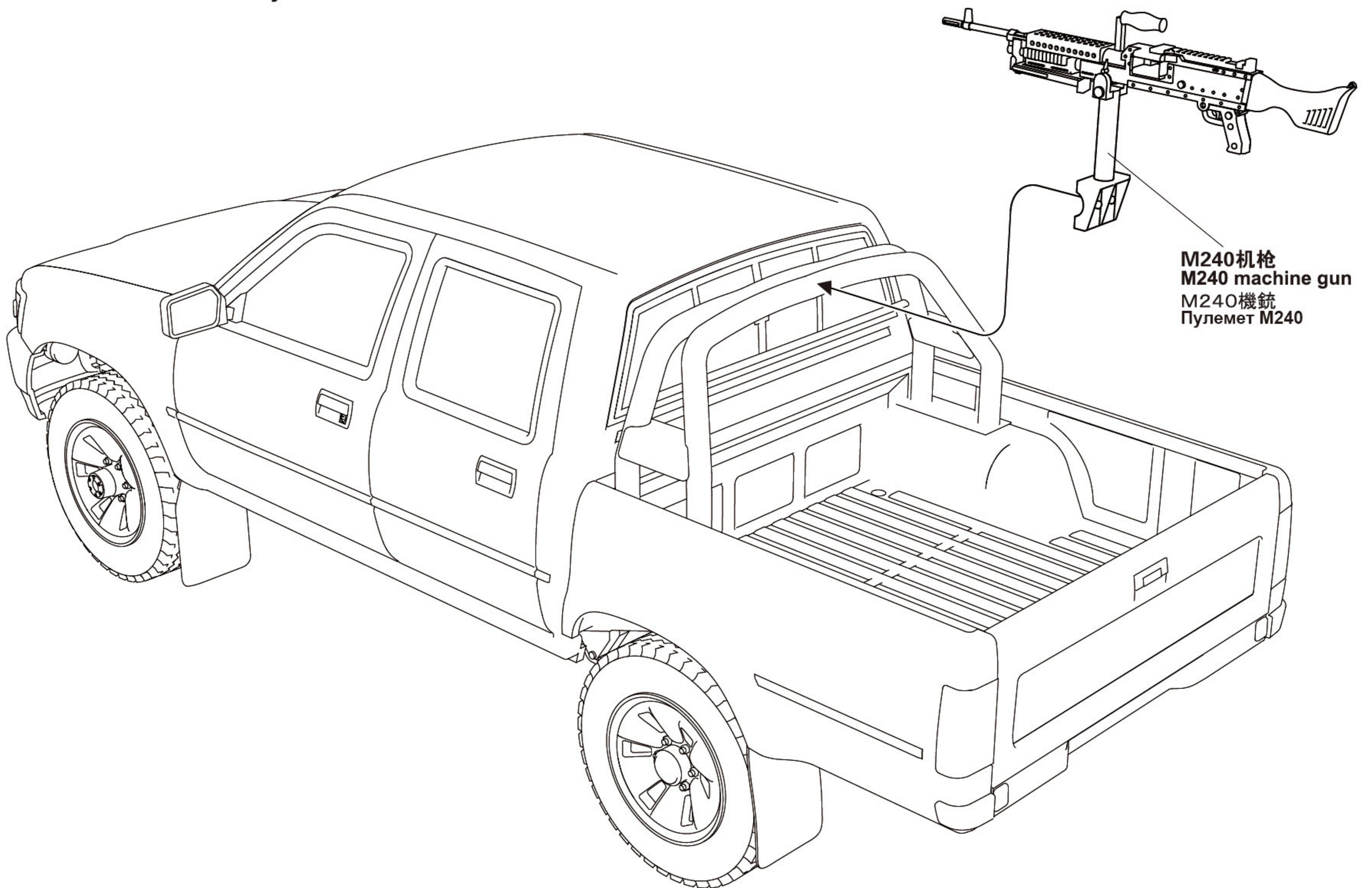
机枪组装
Firearms assembly
機銃の組み立て
Сборка пулемета

M82狙击步枪
M82 sniper rifle
M82狙撃銃
Снайперская винтовка M82

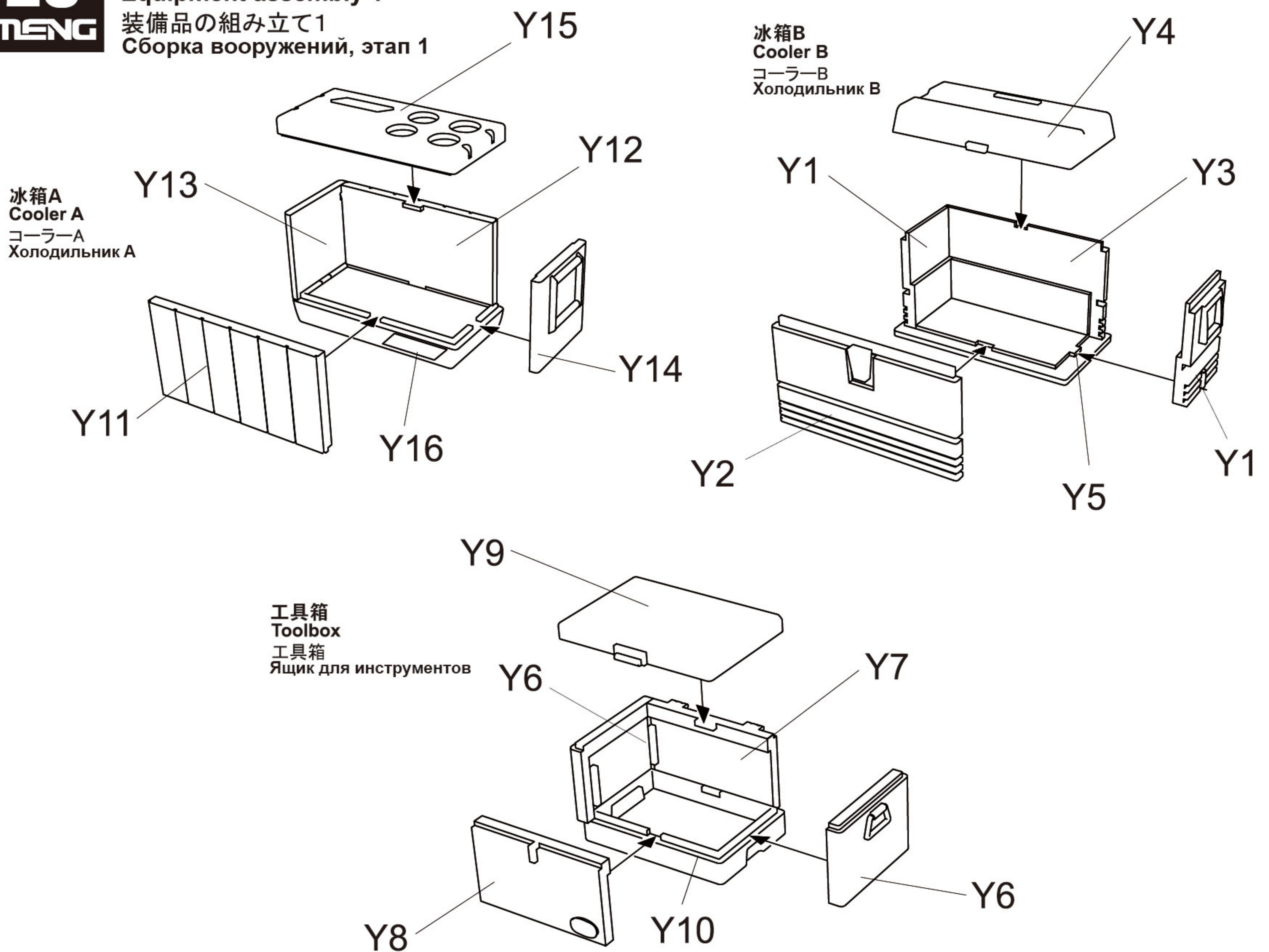
M240机枪
M240 machine gun
M240機銃
Пулемет M240



机枪组合
Attaching machine gun
機銃の取り付け
Установка пулемета



装备组装1
Equipment assembly 1
装备品の組み立て1
Сборка вооружений, этап 1



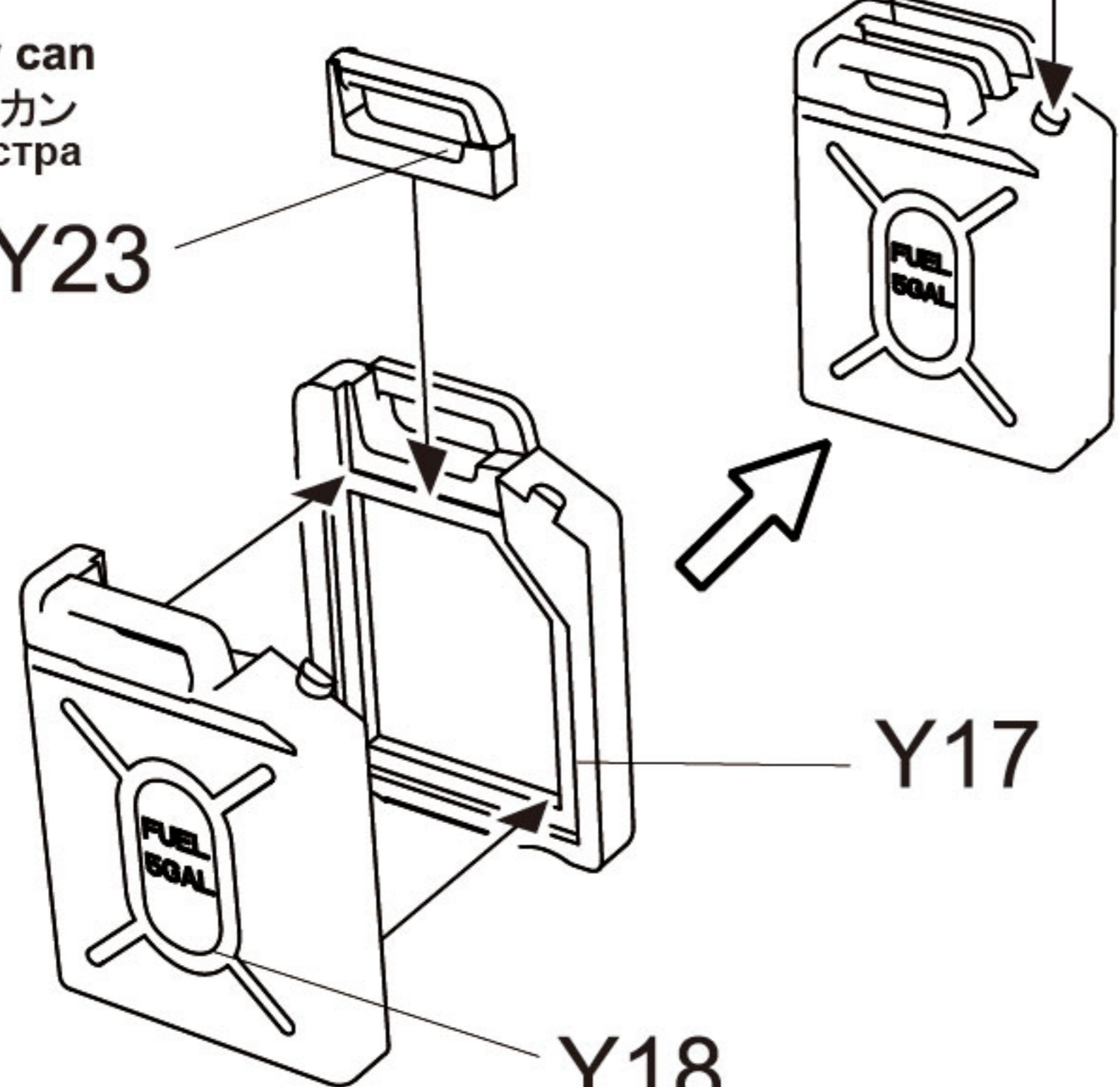
24

MENG

装备组装2 Equipment assembly 2 装备品の組み立て2 Сборка вооружений, этап 2

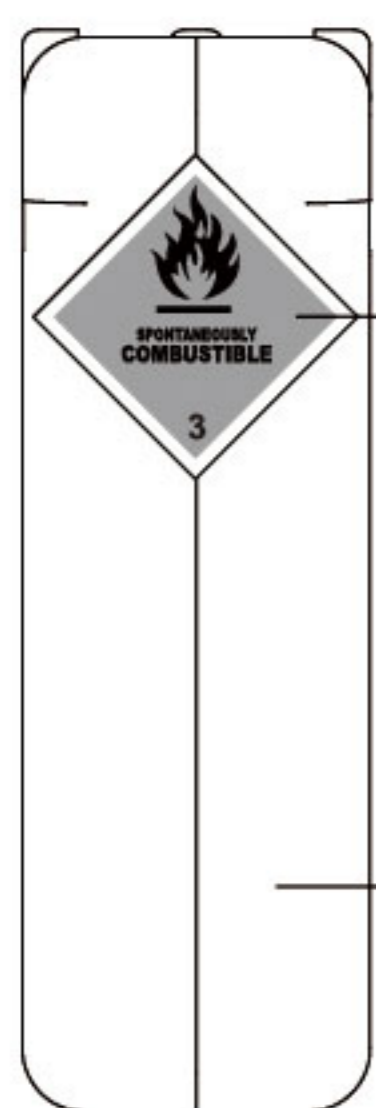
油桶
Jerry can
ジェリカン
Канистра

Y23



Y17

Y18



B①

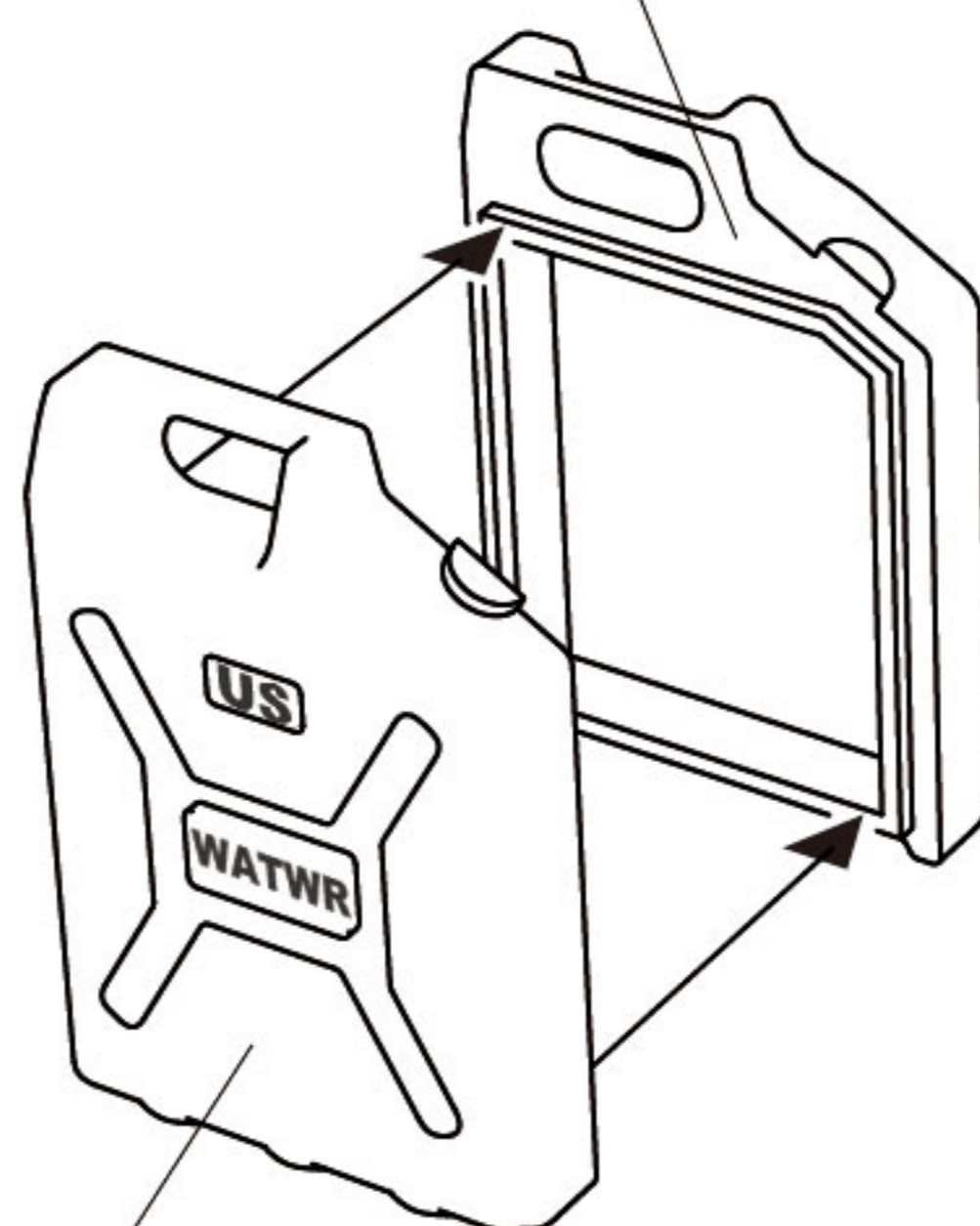
油桶
Jerry can
ジェリカン
Канистра

Y21

水桶
Plastic tank
水ポリタンク

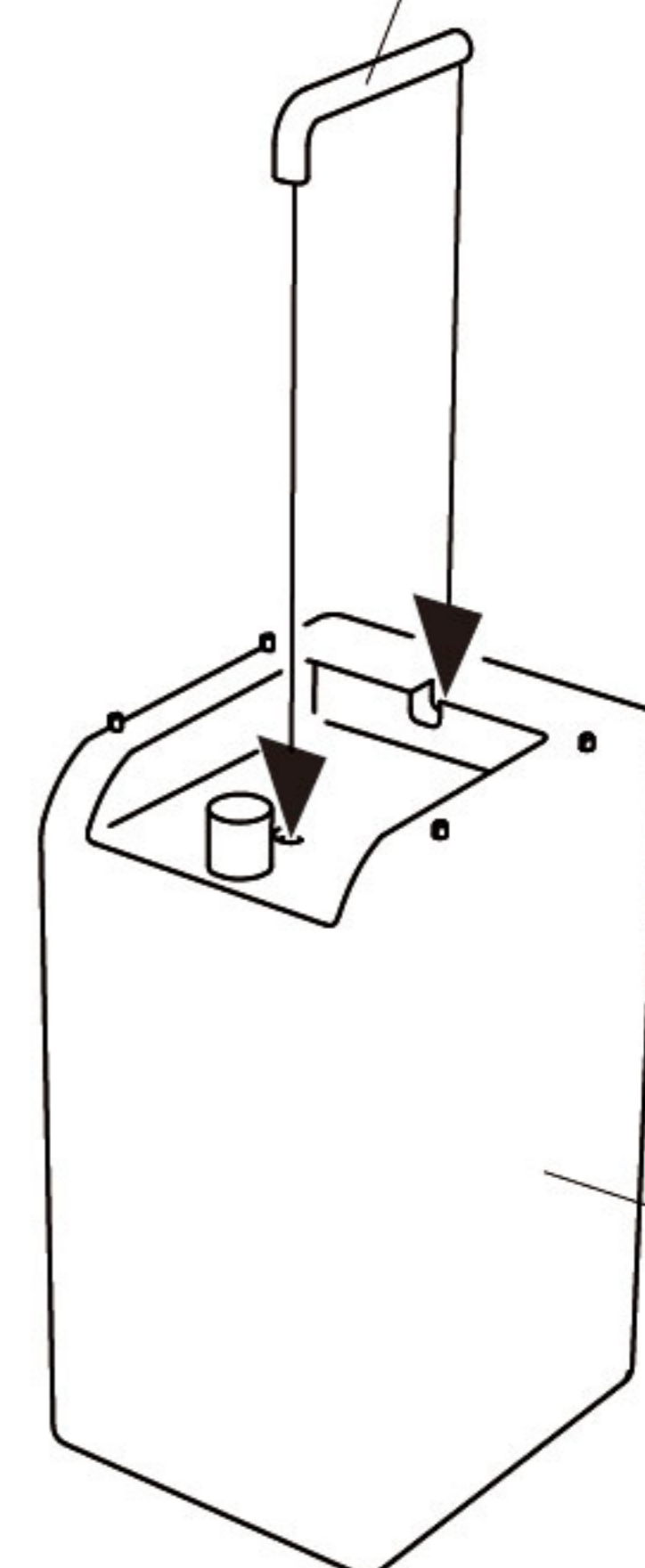
Y22

Y19



Y20

Y25



Y24

25

MENG

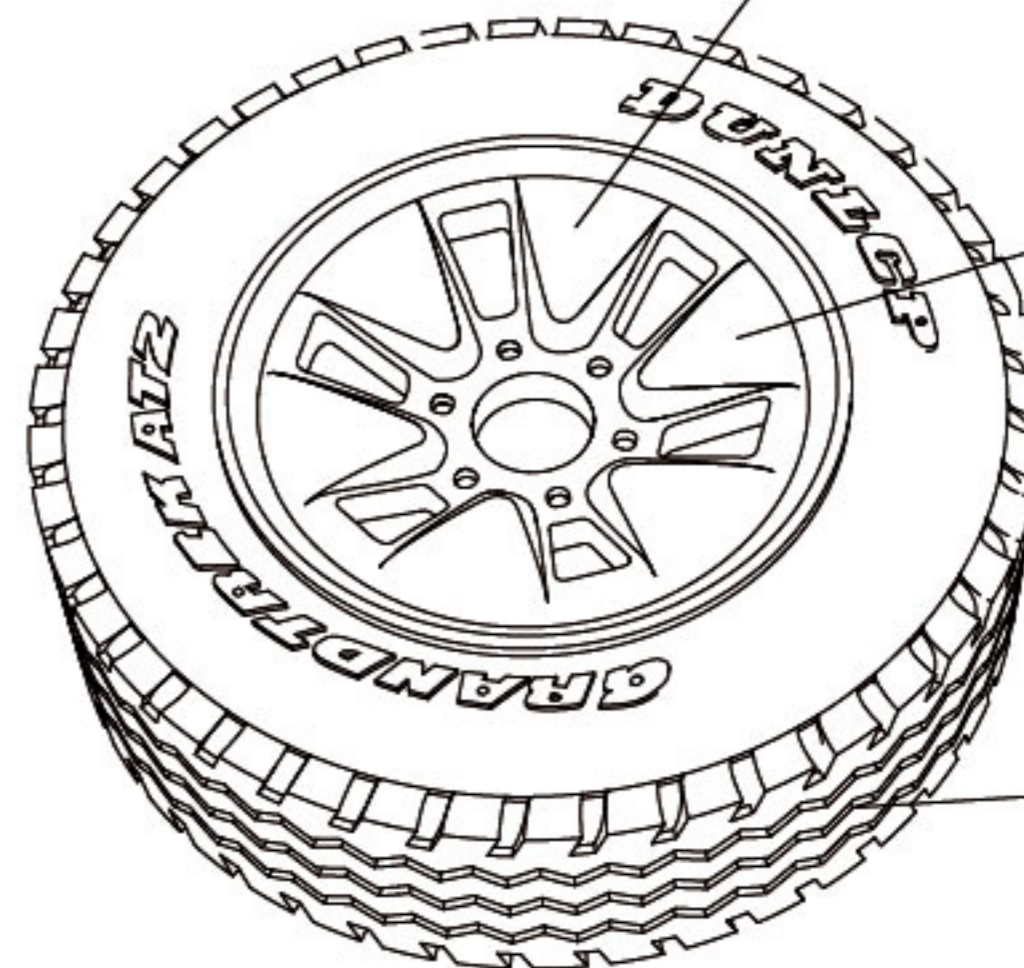
人形组装 Figure assembly 人形の組み立て Сборка фигурки

备用轮
Spare wheel
スペアタイヤ
Запасное колесо



MC-202/N77/MC-502/N8

Y37



轮胎
Tire
タイヤ
Шина

行李袋
Duffle bag
ダッフルバッグ
Багажный мешок

V11



MC-250/N68

V12



MC-214/N66



MC-293/N54



V2

V3

MC-206/N81



V4

MC-052/N44



V1

MC-250/N68



V5

V6

V7

MC-410/N15



V10

M82

MC-214/N66



V8

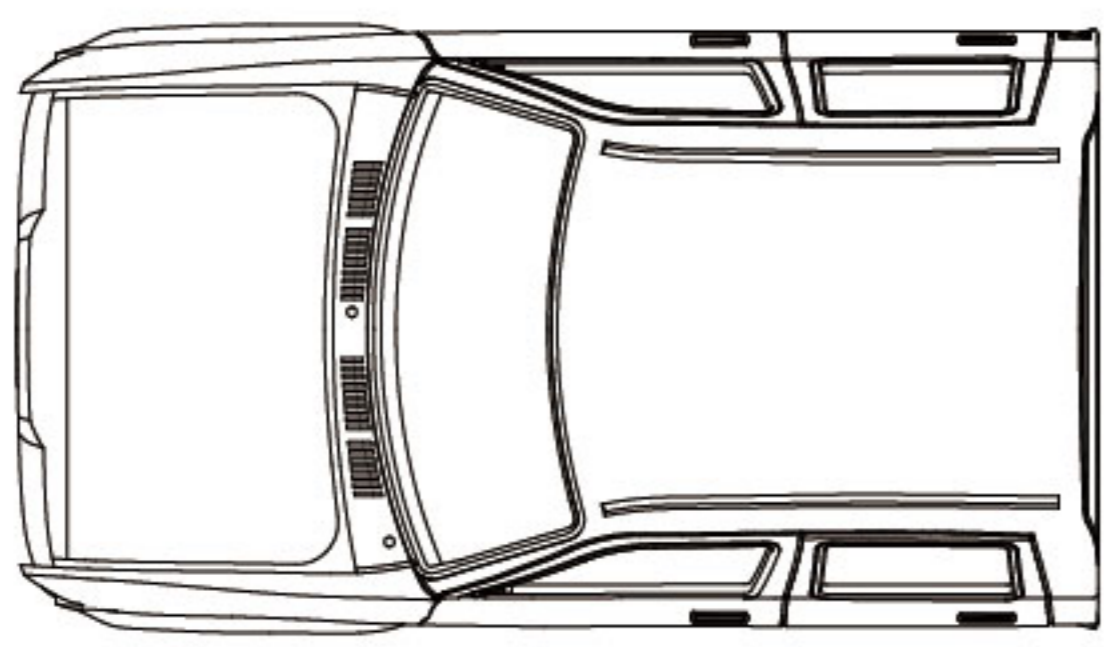
V9



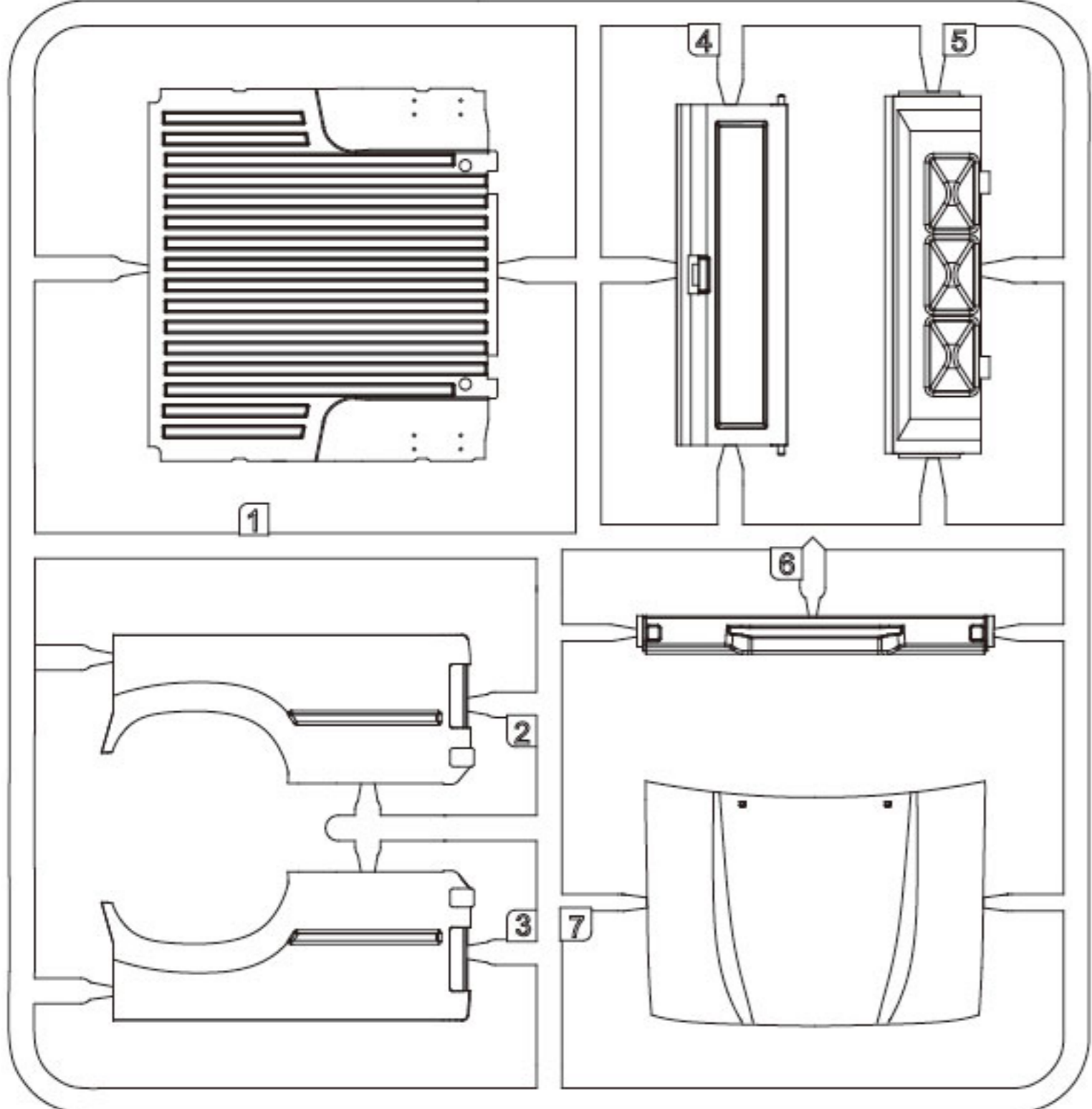
MC-001/N12

零件图
Parts
部品図
Детали

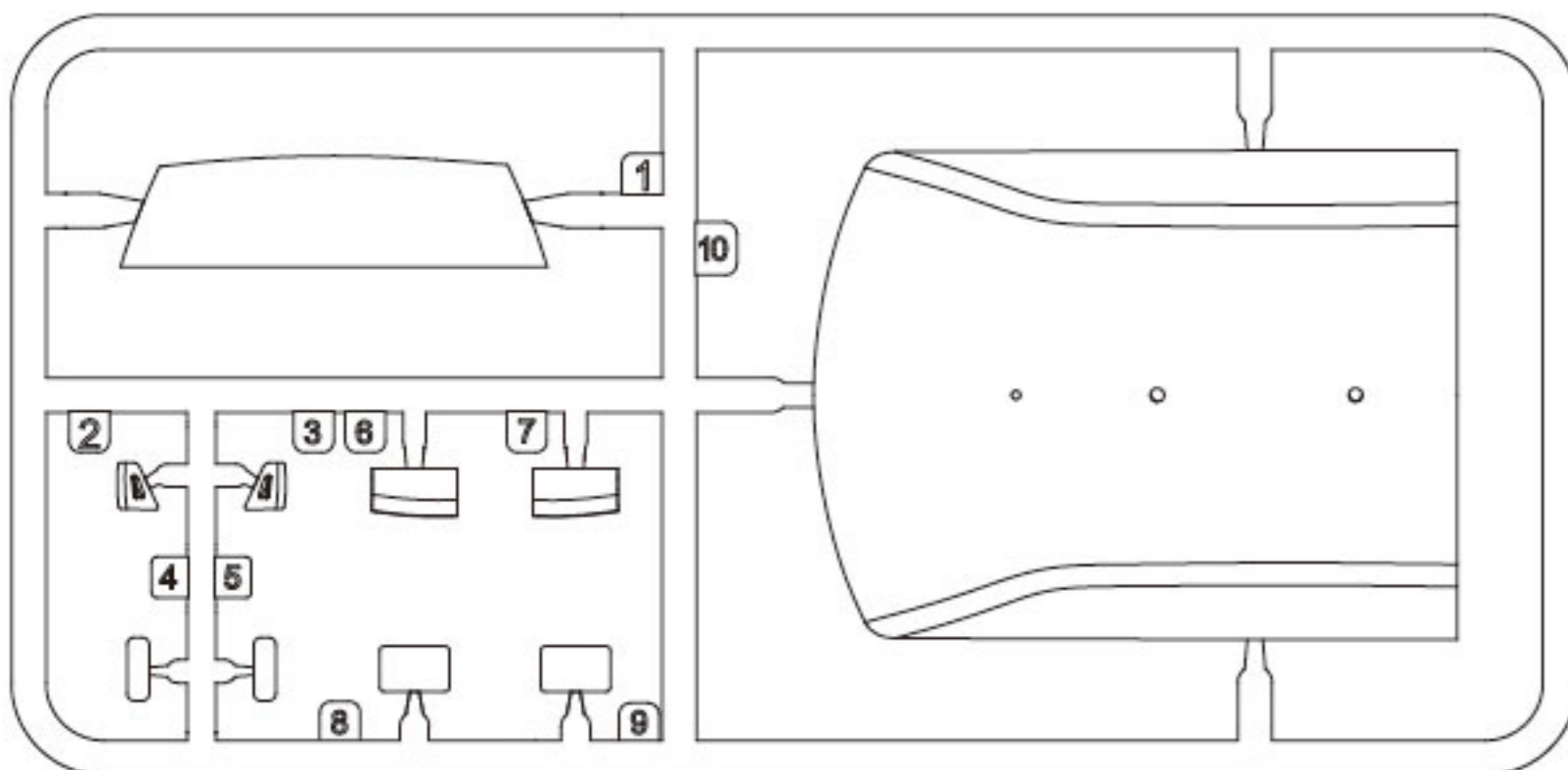
车身
Hull
ボディ
Верхняя
часть кузова



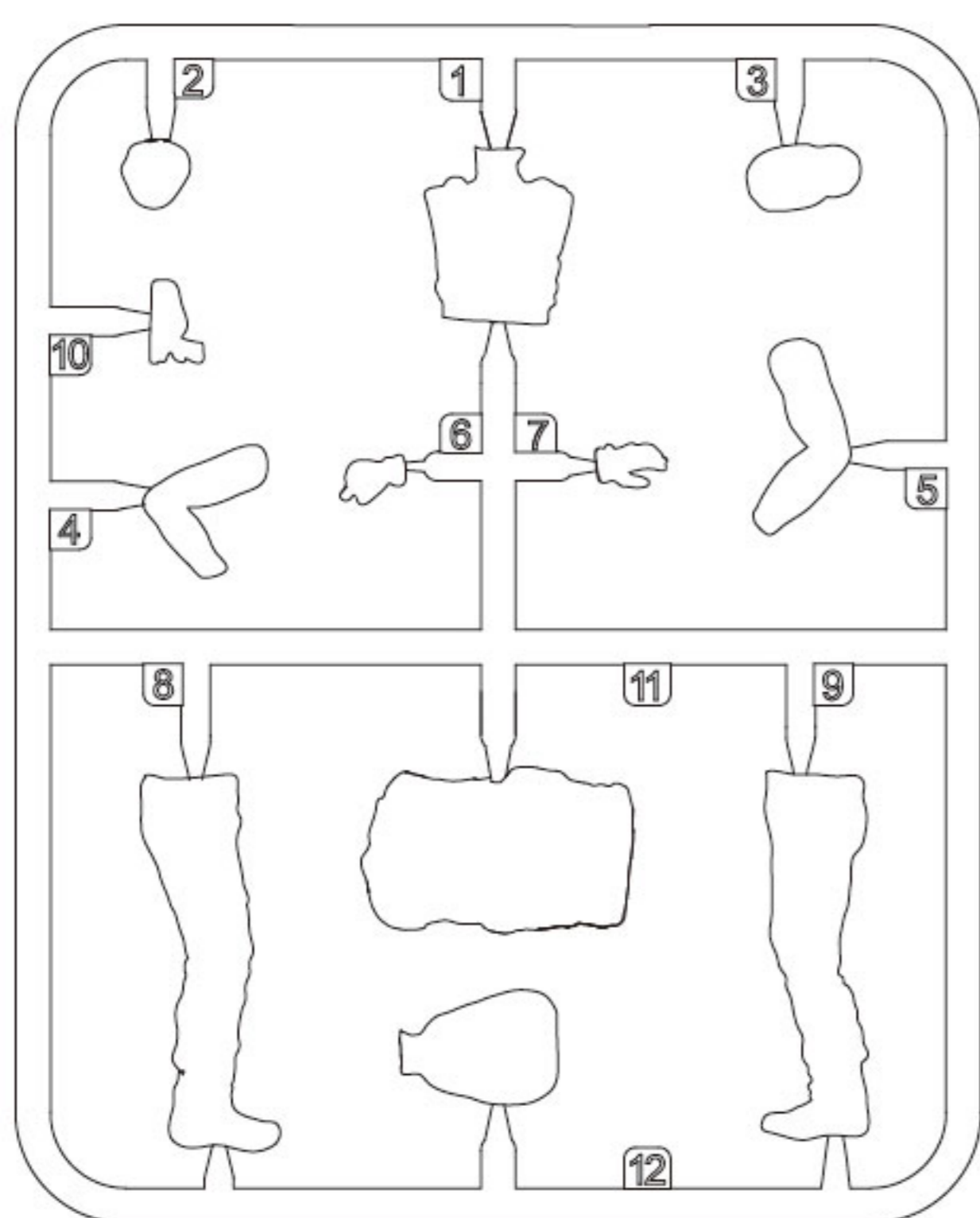
C Parts



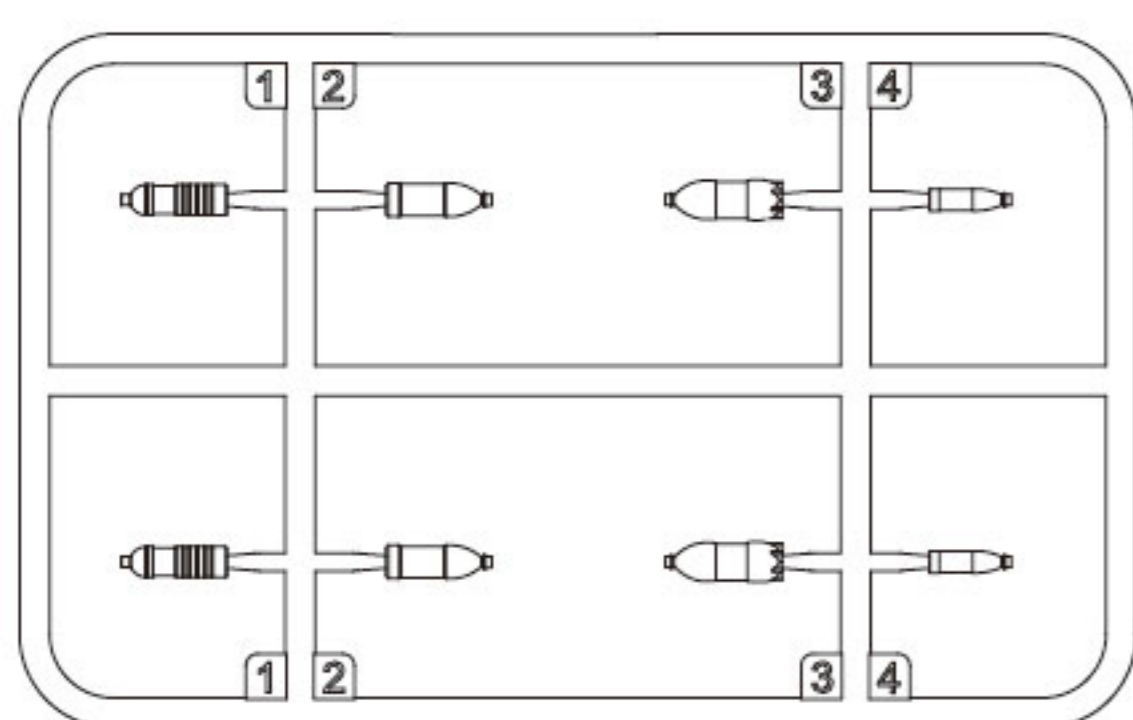
E Parts



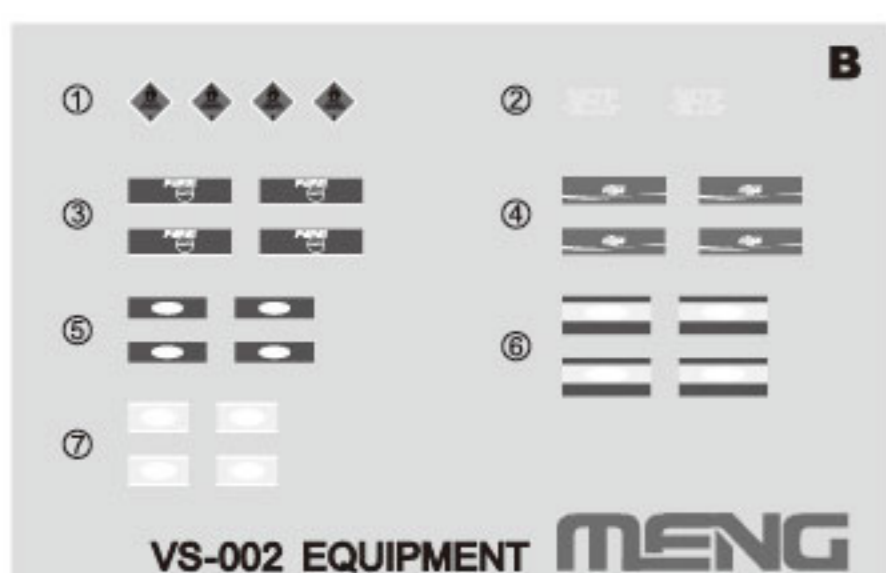
V Parts



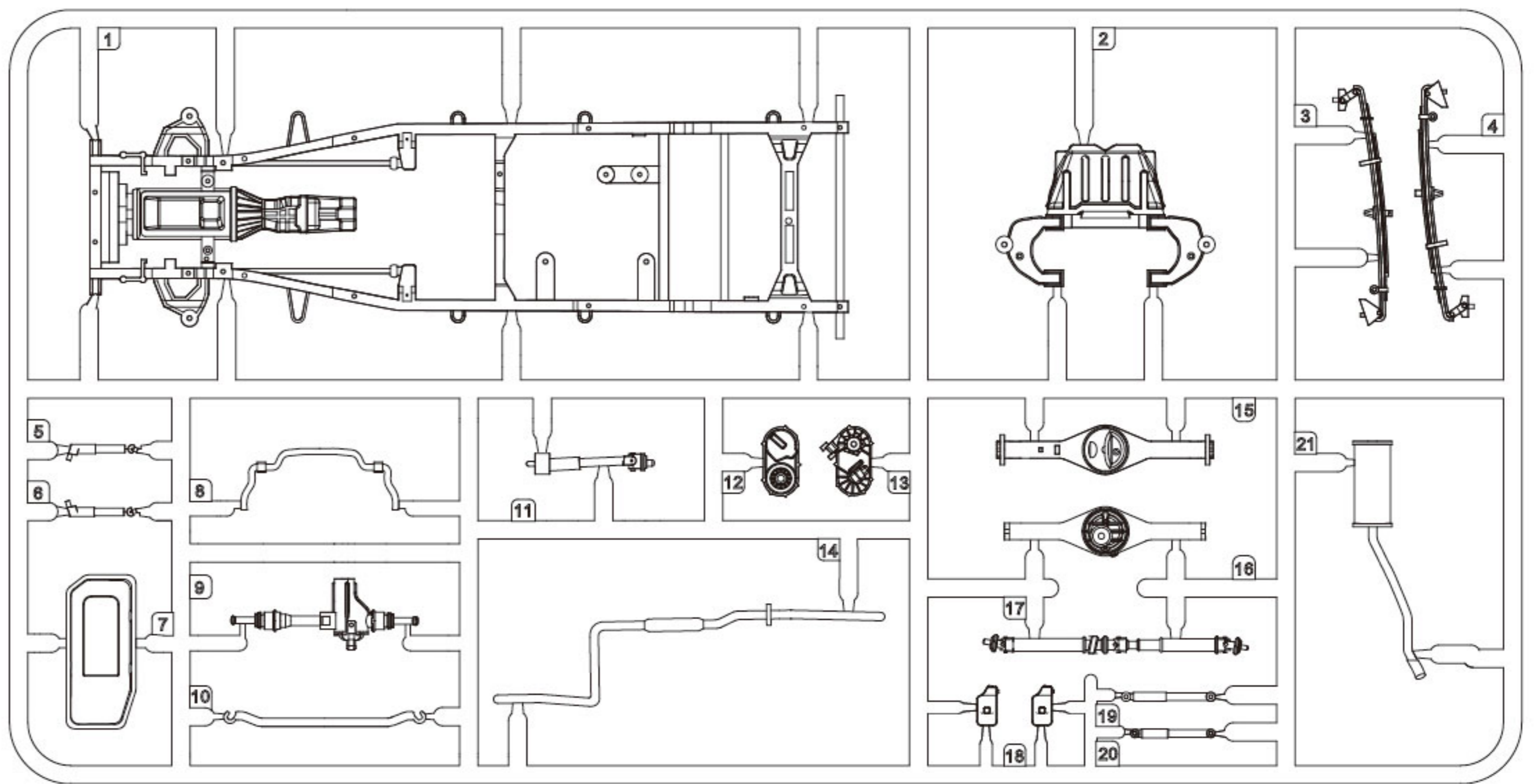
W Parts X2



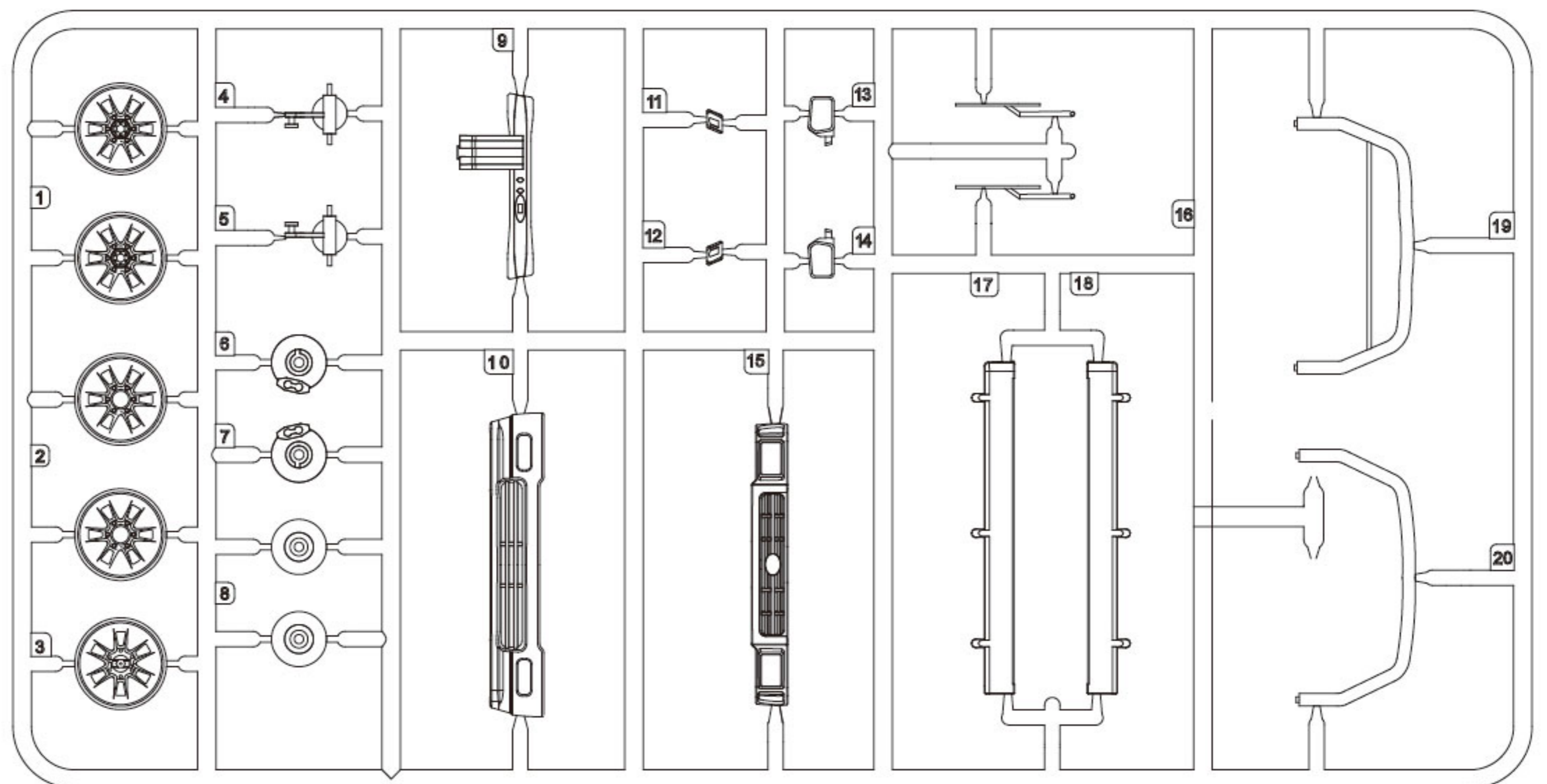
水贴
Decal
スライドマーク
Декаль



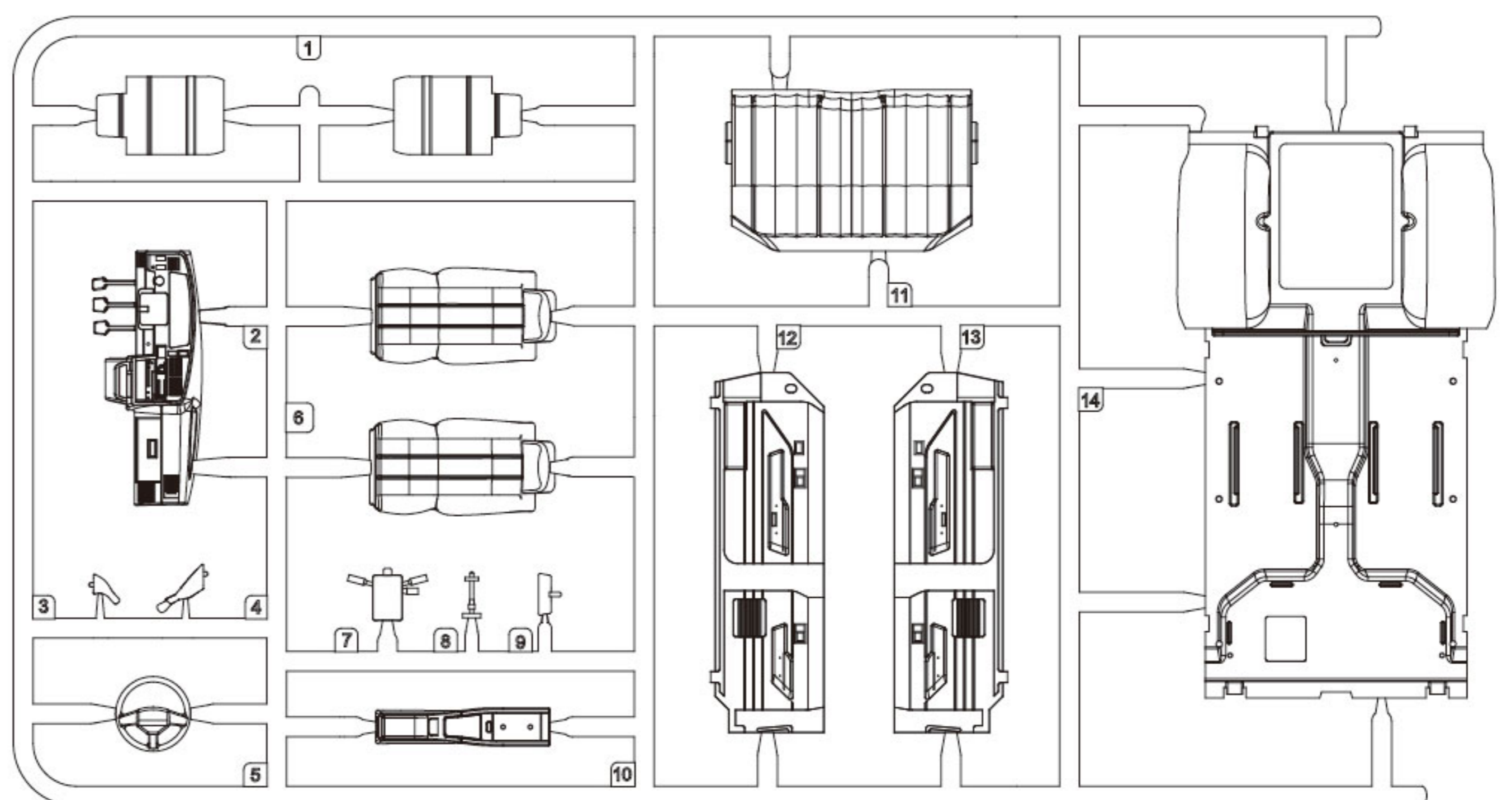
A Parts



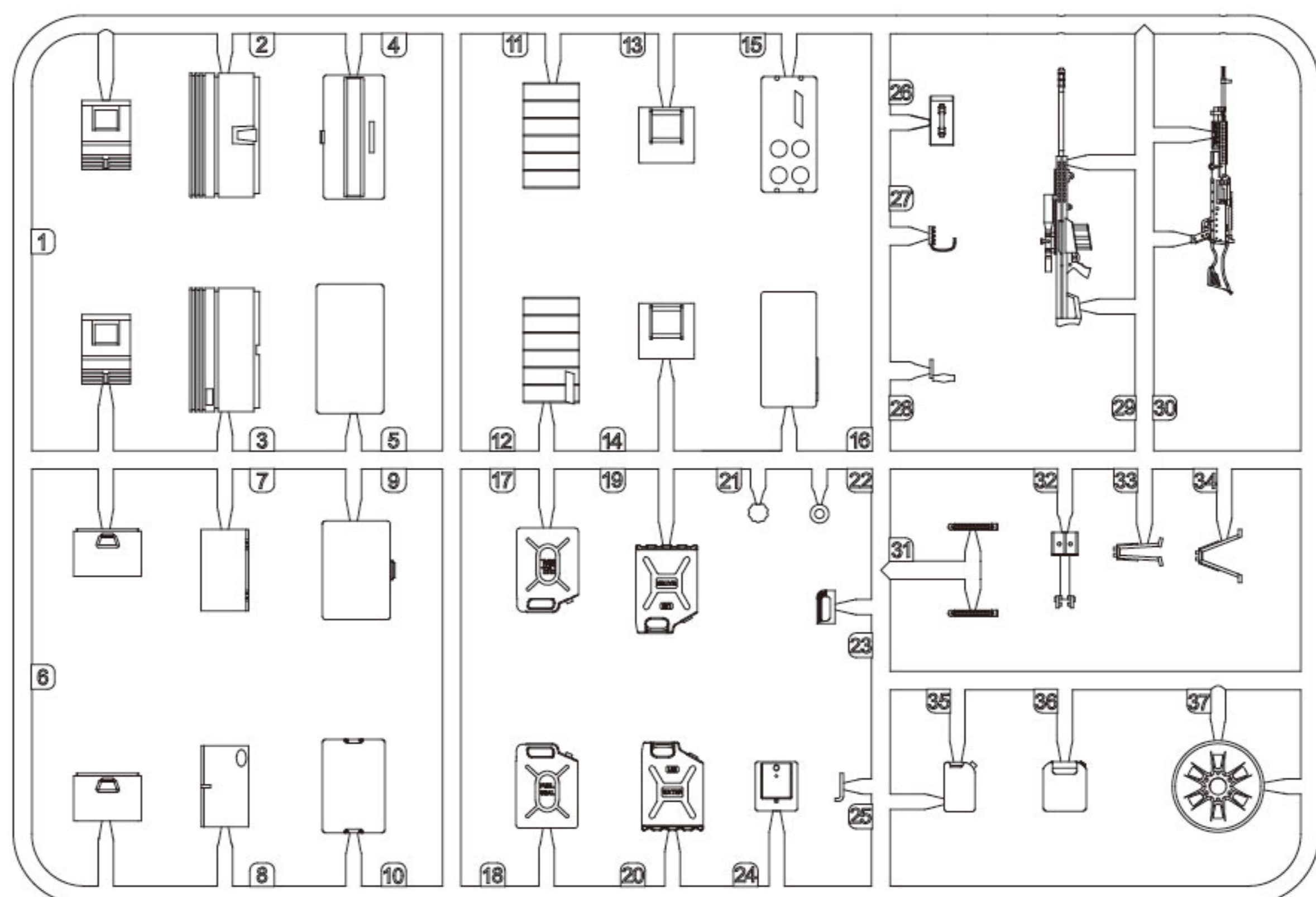
B Parts



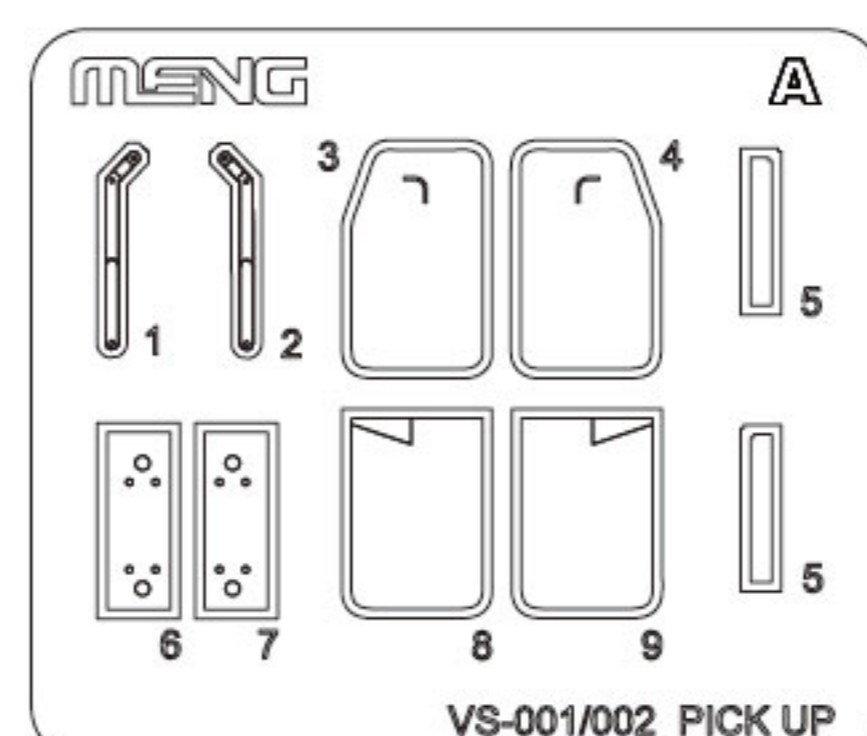
D Parts



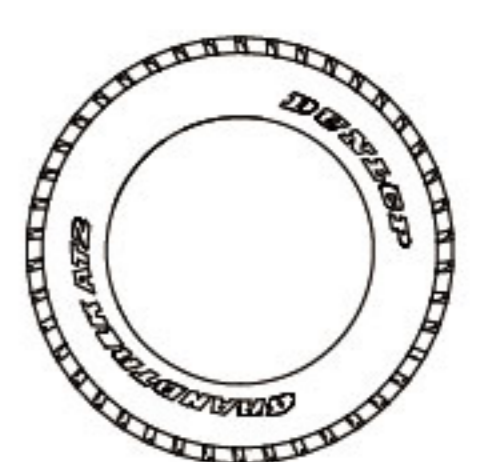
Y Parts



PE-A Parts



轮胎 x6
Tire
タイヤ
Шина



皮卡有多种涂装指示，手册中标注了最流行的三种颜色：白色、蓝色和红色。制作者也可以根据自己的喜好涂装其他的颜色，从而达到制作的乐趣。车体内部的颜色以及其他细节的颜色在手册中已经标明。装备品的涂装有多种样式，手册中提供了一种样式参考。

The pick up has many kinds of painting styles. The three most popular colors are shown in this manual. Of course, you can choose your favorite colors to paint. The colors of the interior and details have been marked in instruction. There are many kinds of painting types of the equipment. And in the instruction, we just provide one painting type for reference.

ピックアップは多色のボディカラーが揃えられます。説明図では代表的な3種類のボディカラーを紹介しました。それぞれはホワイト、ブルーとレッドです。また、好みの色に仕上げることができるから、プラモデルの制作を楽しめます。室内などの細部の塗装は説明図中を参考にしてください。装備品セットも多色の塗装があり、説明図の1種類を参考にしてください。

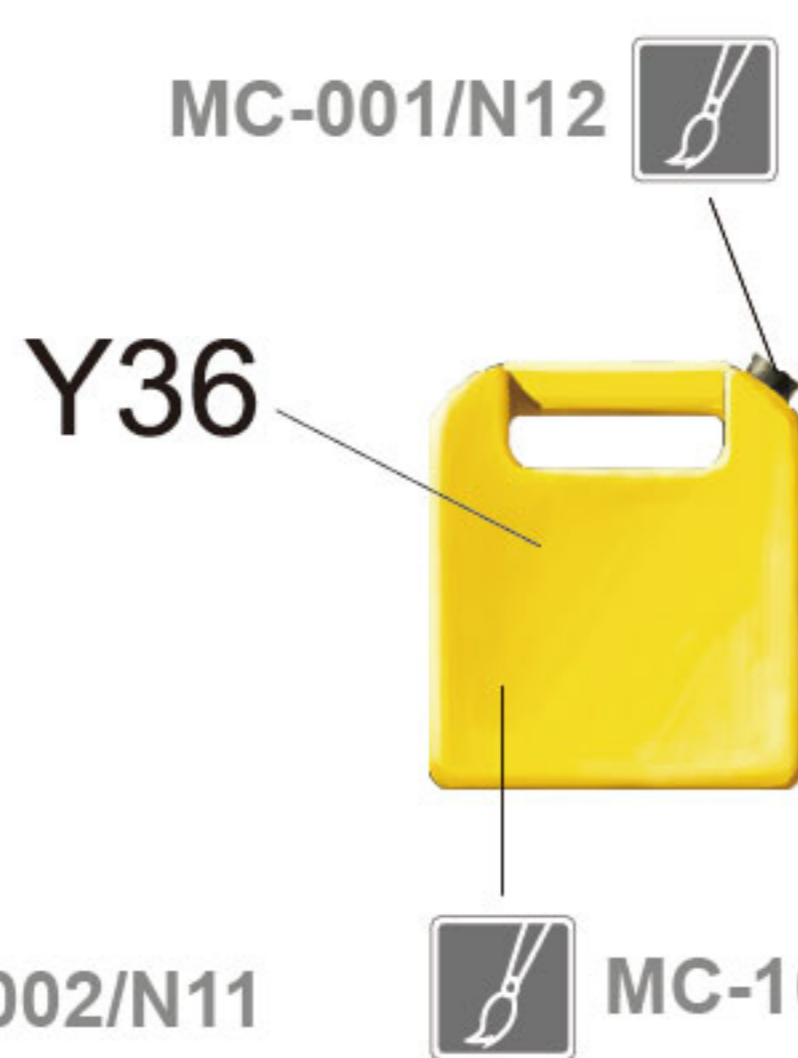
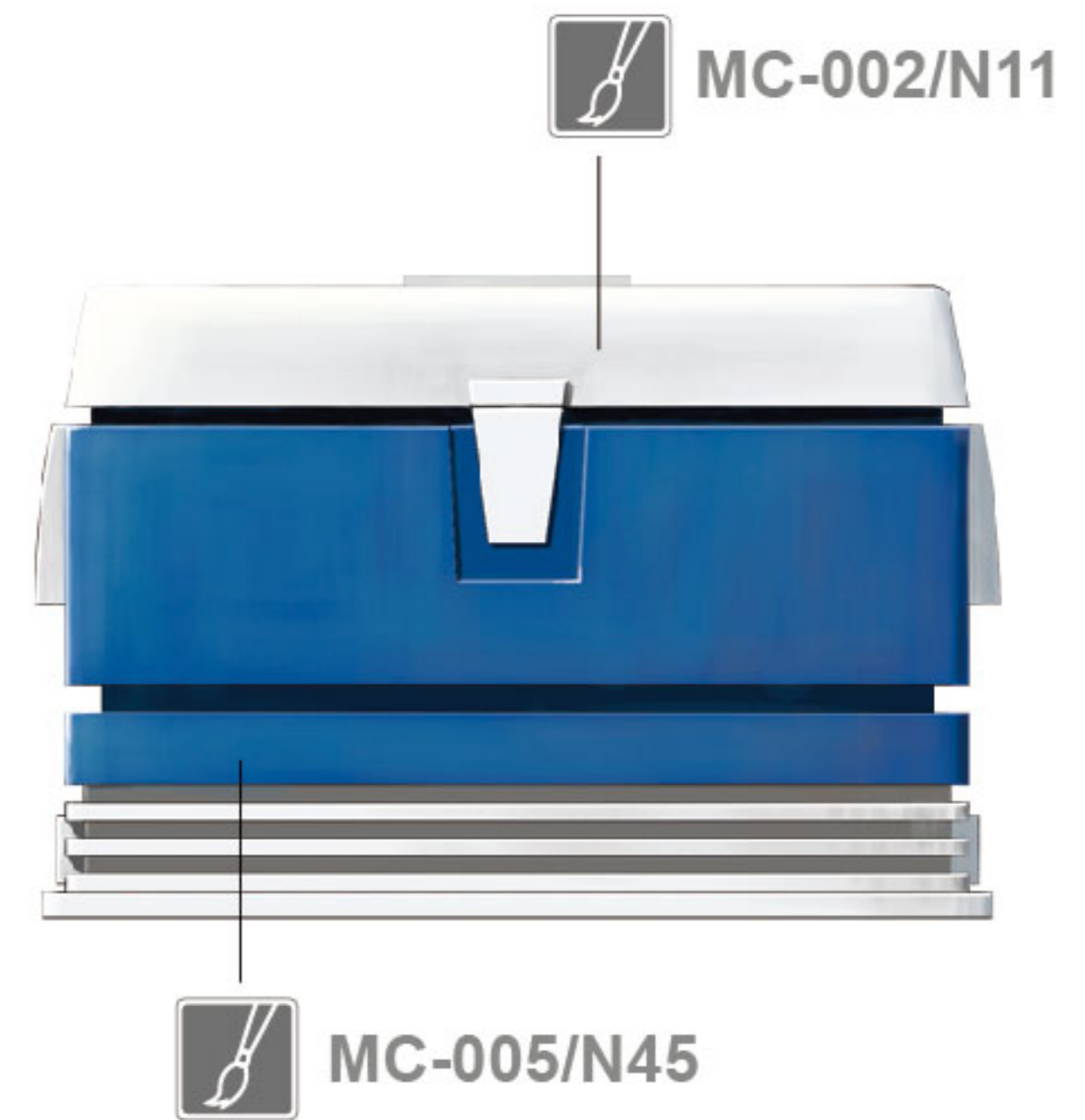
У этих пикапов есть много вариантов окраски, в нашей инструкции мы показали три самых популярных: белый, синий и красный. В инструкции мы так же указали цвет для всех деталей кузова и интерьера. Аксессуары для грузового кузова имеют еще больше вариаций в части окраски, мы предоставили лишь один из возможных вариантов окраски. Вы же можете окрасить модель и содержимое кузова по своему желанию в тот цвет, что посчитаете наиболее подходящим.

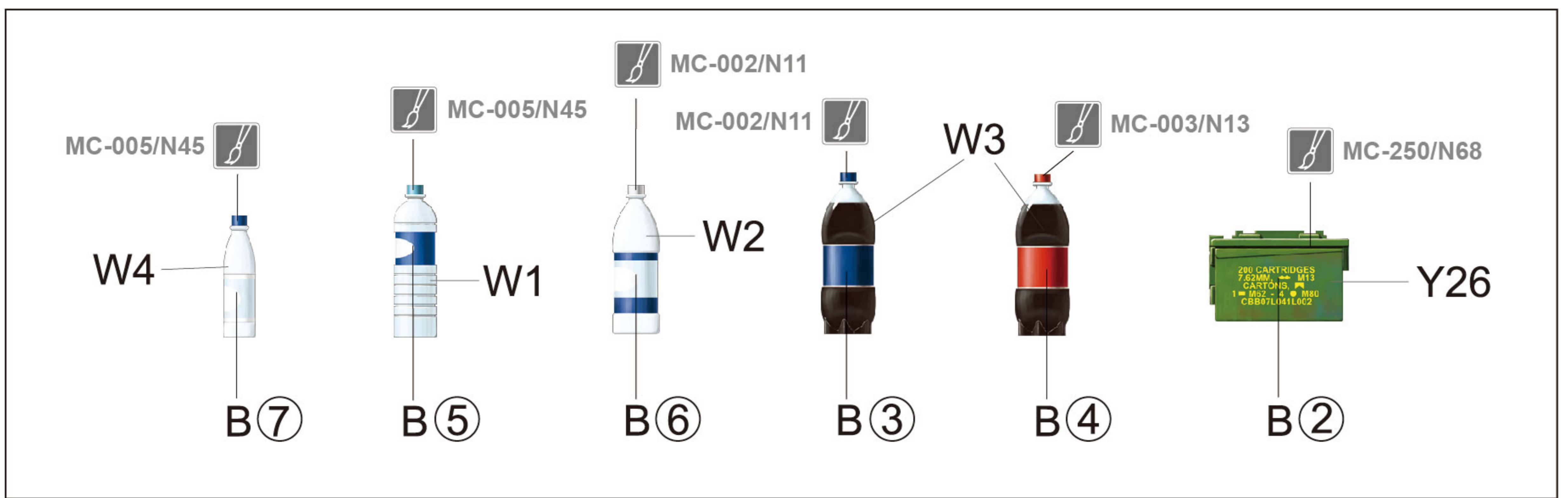
车体色
Body color
車体色
Цвет корпуса

MC-403/N3

MC-502/N8

MC-001/N12





颜色对照表
Color reference
カラー对照表
Таблица цветов



亚光黑	Matt Black	つや消しブラック	Матовый черный	MC-001	N12
亚光白	Matt White	つや消しホワイト	Матовый белый	MC-002	N11
亚光红	Matt Red	つや消しレッド	Матовый красный	MC-003	N13
亚光蓝	Matt Blue	つや消しブルー	Матовый синий	MC-005	N45
浅橙	Light Orange	ライトオレンジ	Светло-оранжевый	MC-008	N24
中灰	Middle Grey	ミドルグレー	Средне-серый	MC-017	N22
紫灰	Purple Grey	パープルグレー	Серо-фиолетовый	MC-022	N69
皮肤2	Flesh 2	フレッシュ2	Кожа 2	MC-052	N44
透明红	Transparent Red	透明レッド	Красный, прозрачный	MC-101	N90
透明橙	Transparent Orange	透明オレンジ	Оранжевый, прозрачный	MC-103	N92
透明黄	Transparent Yellow	透明イエロー	Желтый, прозрачный	MC-106	N91
橡胶黑	Rubber Black	ラバーブラック	Цвет черной резины	MC-202	N77
卡其	Khaki	カーキ	Хаки	MC-206	N81
砂黄	Sand Yellow	サンドイエロー	Песочный	MC-214	N66
原野灰	Field Grey	フィールドグレー	Зелено-серый	MC-250	N68
海蓝	Sea Blue	シーブルー5S	Морской синий	MC-293	N54
光泽黑	Gloss Black	グロスブラック	Глянцевый черный	MC-401	N2
光泽白	Gloss White	グロスホワイト	Глянцевый белый	MC-402	N1
光泽红	Gloss Red	グロスレッド	Глянцевый красный	MC-403	N3
光泽蓝	Gloss Blue	グロスブルー	Глянцевый синий	MC-405	N5
深蓝	Dark Blue	ダークブルー	Темно-синий	MC-410	N5
银	Silver	シルバー	Серебристый	MC-502	N8
枪金属	Gun Metal	ガンメタル	Вороненая сталь	MC-505	N28
铝	Aluminum	アルミニウム	Алюминий	MC-511	N8+N40