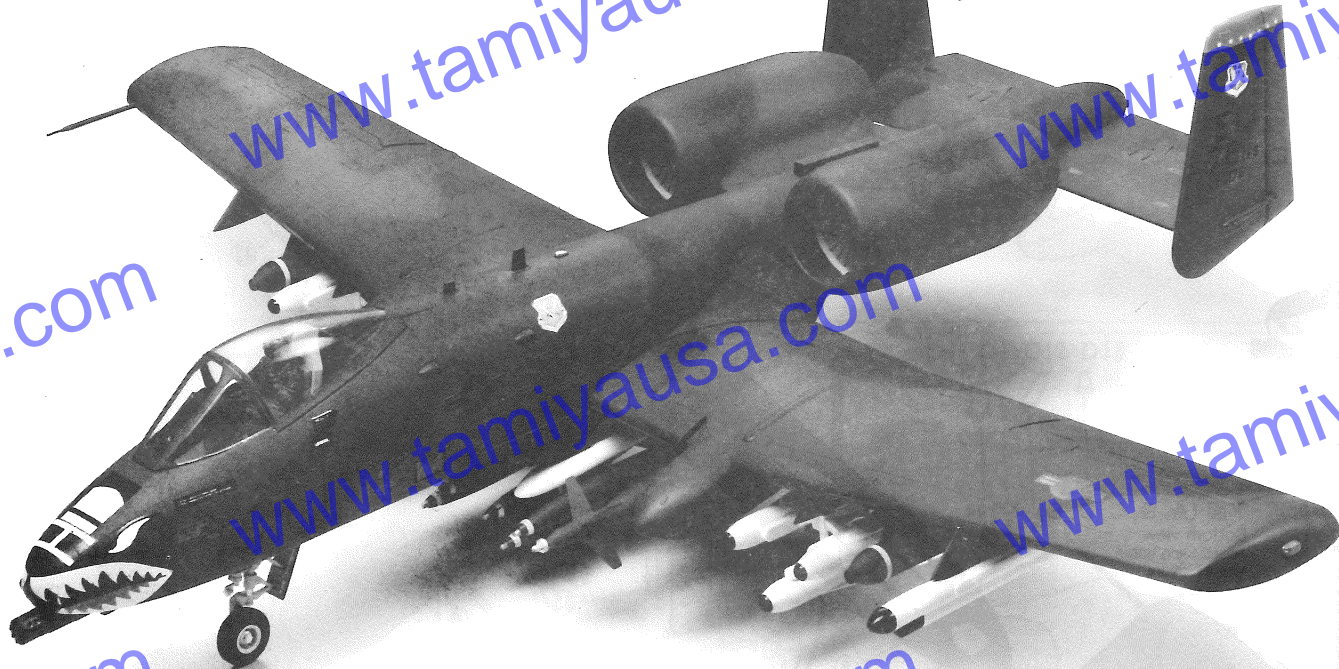


# U.S.A.F. FAIRCHILD REPUBLIC A-10A THUNDERBOLT II

1/48 SCALE AIRCRAFT SERIES NO.28



1/48エアークラフトシリーズNO.28  
フェアチャイルド・リパブリックA-10A  
サンダーボルトII



The need for close air support, on small pin point targets, was recognized early during the Viet Nam conflict. Following an experimental development program begun in the early 1970s, the Fairchild Republic Industries A-10 Thunderbolt II was selected for production. The performance characteristics demanded were for operation on unimproved short fields, both high and low airspeed maneuverability, easy maintenance, long loiter times and range, excellent pilot protection, and a capacity for large mixed weapons loads. The appearance of the A-10 is remarkable while its performance is amazing. Known affectionally as the "Wart Hog" by its pilots, it's a large single

Man erkannte während des VIETNAM-Konfliktes bereits früh die Notwendigkeit der Unterstützung aus der Luft, um gegnerischen Blitzangriffen zu begegnen. Es folgte ein experimentelles Entwicklungsprogramm in den früh 70er Jahren und die A-10 "WART HOG" der FAIRCHILD REPUBLIC INDUSTRIES wurde zur Produktion ausgewählt. Die geforderten Leistungsmerkmale für kurze Operationen, sowohl hohe als auch niedrige Fluggeschwindigkeiten, leichte Instandhaltung, ausgezeichneten Pilotenschutz, Wendigkeit und einen Laderraum für unterschiedliche Waffensysteme. Die Erscheinung der A-10 WART HOG ist bemerkenswert und ihre

L'un des premiers enseignements tirés du conflit vietnamien en matière de stratégie aérienne fut la nécessité d'un appui-feu rapproché sur des cibles très localisées. A cet effet, un programme de développement expérimental fut lancé au début des années 70 et le Fairchild Republic Industries A-10 "Warthog" fut sélectionné pour être produit en série et équiper l'U.S. Air Force. Les capacités requises étaient draconiennes: décollage/atterrissage courts, vitesse de croisière élevée, vitesse de décrochage très basse, maintenance aisée, rayon d'action important, excellente protection du pilote, maniabilité et emport d'armes variées en grande quantité... Le A-10 a un aspect très caractéristique et ses performances sont phénoménales. C'est un très gros mono-

地上の敵部隊を攻撃し、味方の戦闘を援助することを目的とした近接航空支援。この近接航空支援専用の機体として開発されたのがフェアチャイルド・リパブリック社のA-10AサンダーボルトIIです。まず目を引くのがそのユニークなスタイルで、胴体後部上方に装備されたターボファンエンジンは、長い滞空時間を確保するために燃費率に優れ、またその搭載位置から未舗装の飛行場からの離着陸でも異物が入ることを防ぐばかりか、対空砲火に対してもエンジンが主翼と尾翼に隠れた形になり直接被弾する可能性を少なくしています。敵の最前線が目標となるだけに、優れた運動性能とともに高い耐被弾性をも合わせて持っています。燃料タンクが防弾タンクなのははじめ、コクピットの前面は防弾ガラスを採用、そして操縦席はチタン合金の装甲が施されています。さらに、操縦系統は2重の

seat aircraft, identified by a pair of TF-34-100A high bypass fan jet engines mounted high near the rear of the twin tailed fuselage. A few of the specifications are: Length 53' 4"; height 14' 8"; span 57' 6"; maximum gross weight 47,400lbs, including 16,000lbs of external stores. Internal armament is the GAU-8/A 30mm Gatling cannon capable of 2100 or 4200 rounds per minute. It carries 1350 rounds of ammunition, a fire control head-up display, CRT TV monitor, laser spot seeker plus a diversified armament panel that can facilitate any operational need. The A-10 has been around since 1972, and has again proven its worth during the recent Gulf war.

Leistung erstaunlich. Sie ist ein großes, einsitziges Flugzeug, welches man schnell an seinen zwei Bypass-Triebwerken hinten, nahe dem Doppelschwanz erkennen kann. Technische Angaben: Länge 16,26 m, Höhe 4,47 m, Spannweite 17,53 m; Treibstoff ca. 4.850 kg, Höchstgewicht ca. 21.500 kg. Die Ausrüstung bestand aus der GATLING GAU-8/A 30 mm Kanone, CRT-Monitor, Laser-Spot-Sucher und einer diversifizierten Ausrüstungs-Anzeigetafel, welche alle nötigen Betriebsmöglichkeiten erleichtert. Die A-10 hat außerdem ihren militärischen Wert während des kürzlichen GOLF-Konfliktes bewiesen.

place rapidement identifiable grâce à ses deux réacteurs montés au-dessus du fuselage arrière entre les deux empennages verticaux. Voici quelques-unes des données principales: longueur: 16,26m-envergure: 17,53m-hauteur: 4,47m-capacité interne carburant: 4 850kg-poids maxi: 21 500kg. Le canon type Gatling GAU-8/A de 30mm a une cadence de tir de 2 100 ou 4 200 coups/minute commutable et une provision de 1 350 coups. Un contrôle de tir sur l'affichage tête haute, un écran cathodique, un désignateur laser et un commutateur d'armements perfectionné facilitent la tâche du pilote pendant les phases d'attaque. Le A-10 a encore fait preuve de ses remarquables capacités lors de la récente Guerre du Golfe.

油圧システムに人力操舵機構を加えた3重の系統を持ち、万一の被弾に対しても操縦性を確保しています。加えて、整備性が高く、74%の構造材が24時間以内で修理可能と言われます。強力な武装も大きな特徴です。機首に装備された30mm機関砲は、最大毎分4200発の発射スピードを誇ると共に、1キロ先の戦車を軽がると破壊できるという高い威力を誇り、加えて主翼下に取り付けられた11のパイロンには、様々な武装が装備可能。燃料を満載し、機関砲弾1350発を搭載してもなお約4トンもの武器の装備が可能なのです。強力な武装、長い滞空時間、優れた運動性能と離着陸性能、高い耐被弾性、整備のしやすさと信頼性など、近接航空支援機に求められる様々な要求を徹底的に追求して生まれたサンダーボルトII。異色の機体は1991年の湾岸戦争にも派遣され、有効性の高さが実証されたのです。

1/48サンダーボルトII(4ヶ国)



★お買い求めの際、または組み立ての前には必ずキットの内容をお確かめ下さい。  
★組み立てに入る前に、説明図を最後までよく見て、全体の流れをつかんで下さい。  
★塗料は、必ずプラスチック用塗料をお使い下さい。  
★接着剤や塗料を使用する際は、十分換気に注意して下さい。

★Study the instructions thoroughly before assembly.  
★Use plastic cement and paints only.  
★Use cement sparingly and ventilate room while constructing.

★Vor Baubeginn die Bauanleitung genau durchlesen.  
★Nur Klebstoff und Farben für Plastik verwenden.

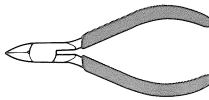
★Nicht zuviel Klebstoff verwenden. Der Raum sollte beim Basteln gut gelüftet sein.

★Bien étudier les instructions de montage.  
★Utiliser uniquement une colle et des peintures spéciales pour le polystyrène.  
★Utiliser aussi peu que possible la colle et aérer la pièce pendant la construction.

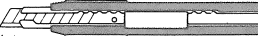
★下図の工具を用意して下さい。

★Tools required  
★Benötigtes Werkzeug  
★Outils requis

ニッパー  
Side cutter / Zwickzange  
Pince coupante



ナイフ  
Modeling knife  
Modellermesser  
Couteau de modeliste



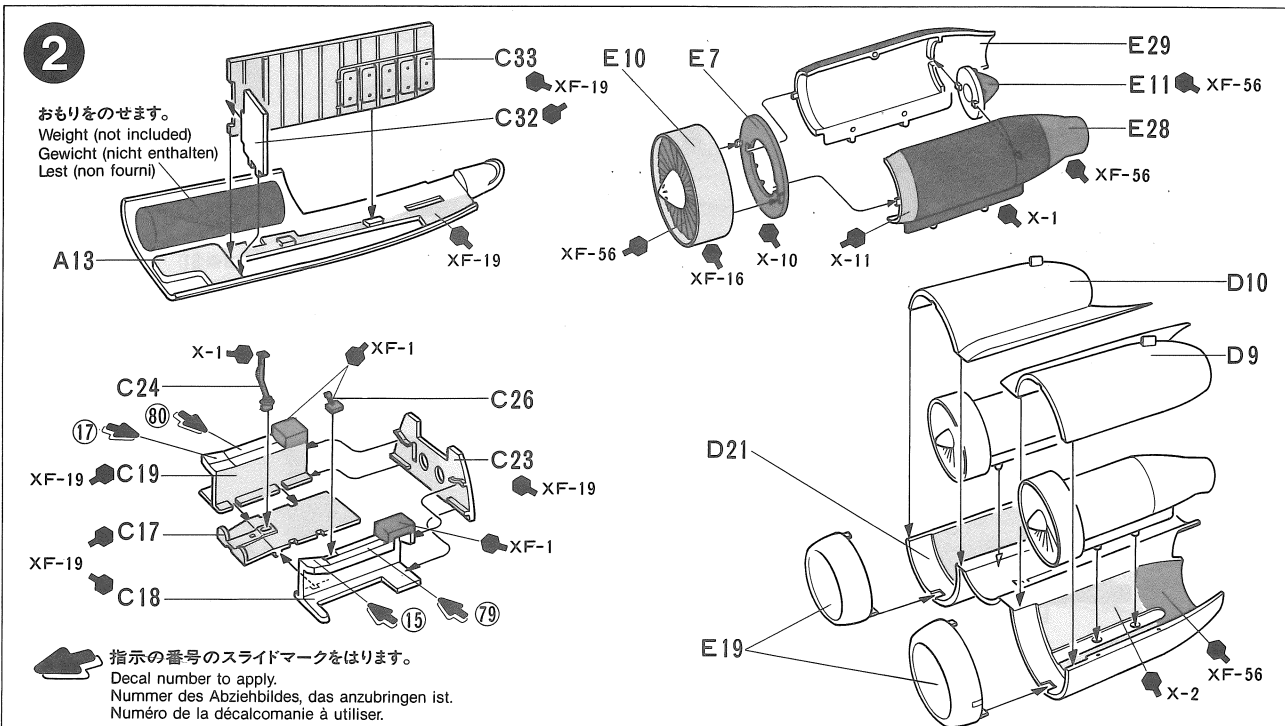
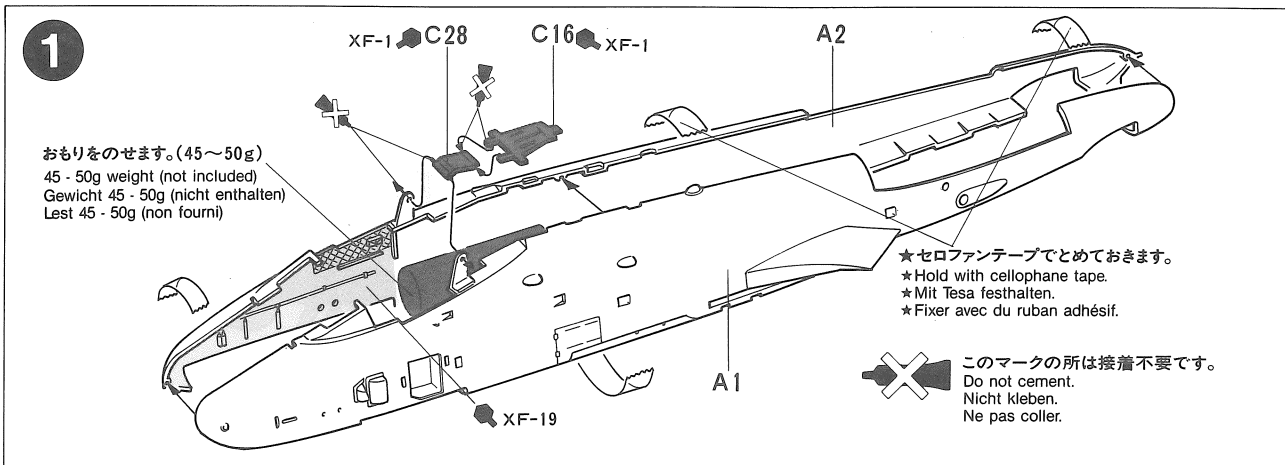
ピンセット  
Tweezers / Pinzette  
Précettes



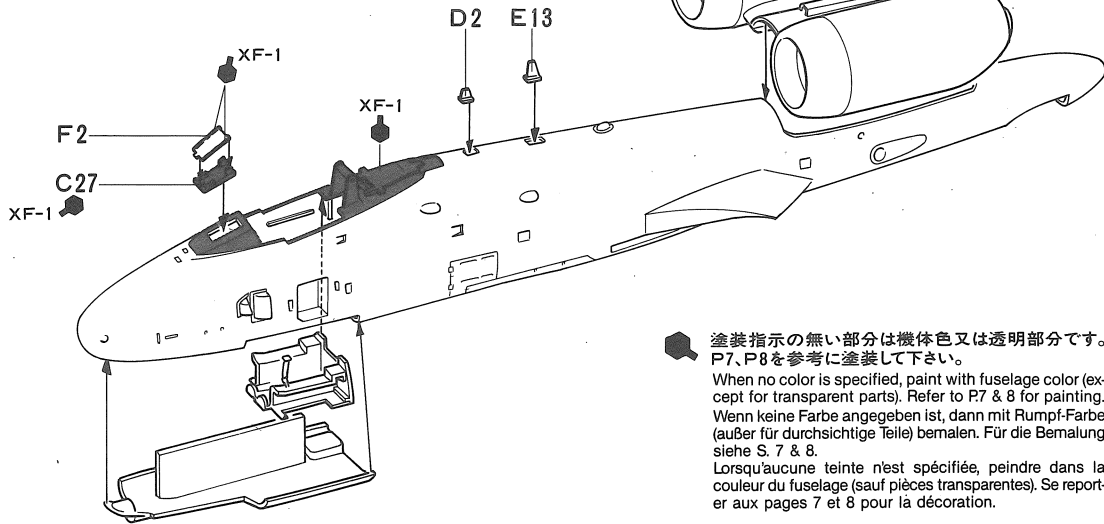
● 塗装指示のマークです。タミヤカラーのカラーナンバーで指示しました。

X-1	●ブラック / Black / Schwarz / Noir
X-2	●ホワイト / White / Weiß / Blanc
X-7	●レッド / Red / Rot / Rouge
X-8	●レモンイエロー / Lemon yellow / Zitronengelb / Jaune Citron

X-10	●ガンメタル / Gun metal / Metall-grau / Gris acier
X-11	●クロームシルバー / Chrome silver / Chrom-Silber / Aluminium chromé
X-12	●ゴールドリーフ / Gold leaf / Gold glänzend / Doré
X-14	●スカイブルー / Sky blue / Himmelblau / Bleu ciel
X-23	●クリアブルー / Clear blue / Klar-blau / Bleu translucide
X-27	●クリアレッド / Clear red / Klar-rot / Rouge translucide
XF-1	●フラットブラック / Flat black / Matt schwarz / Noir mat
XF-4	●イエローグリーン / Yellow green / Grüngelb / Vert jaune
XF-16	●フラットアルミ / Flat aluminum / Matt Aluminium / Aluminium mat
XF-19	●スカイグレイ / Sky grey / Himmelgrau / Gris ciel
XF-26	●ディープグリーン / Deep green / Sattes Grün / Vert foncé
XF-49	●カーキ / Khaki / Khaki / Kaki
XF-51	●カーキドラブ / Khaki drab / Braun-Khaki / Vert kaki
XF-56	●メタリックグレイ / Metallic grey / Grau-metallisch / Gris métallisé
XF-58	●オリブグリーン / Olive green / Olivgrün / Vert olive foncé
XF-61	●ダークグリーン / Dark green / Dunkelgrün / Vert foncé
XF-62	●オリブドラブ / Olive drab / Braun-olive / Vert olive

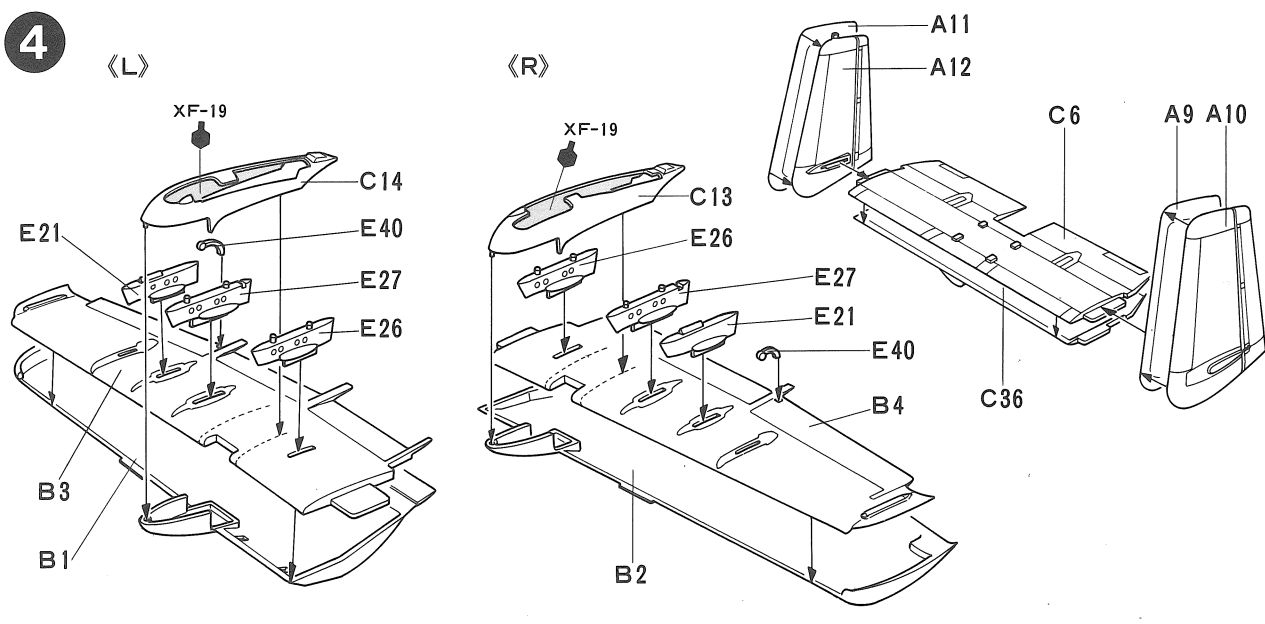


3

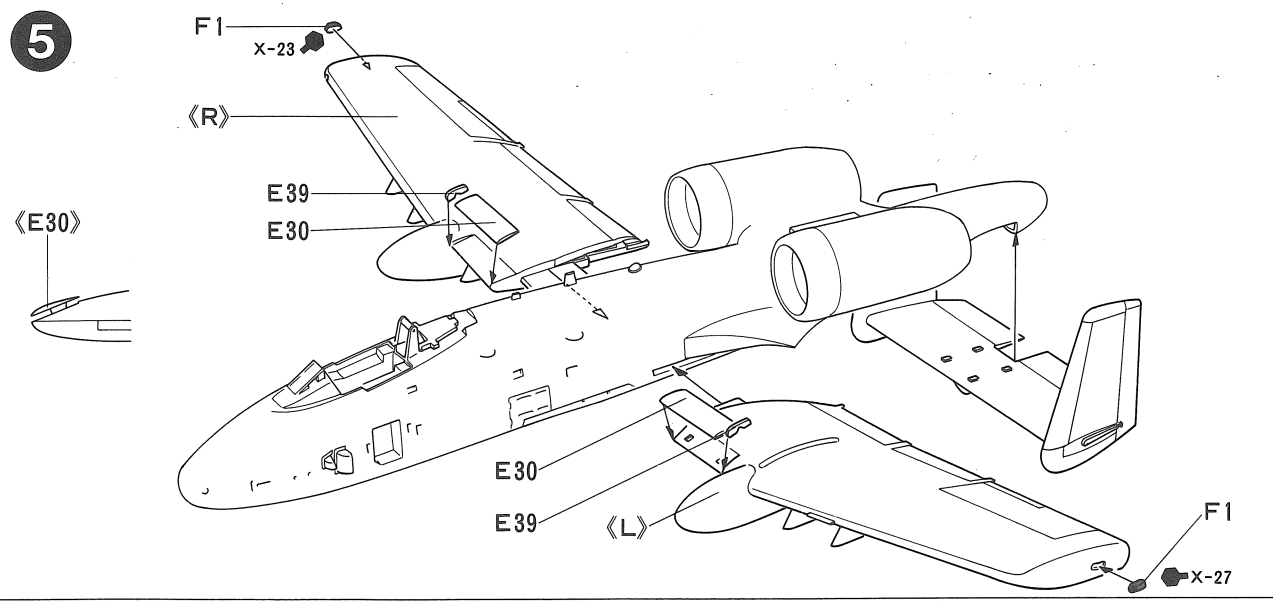


● 塗装指示の無い部分は機体色又は透明部分です。P7、P8を参考に塗装して下さい。  
 When no color is specified, paint with fuselage color (except for transparent parts). Refer to P7 & 8 for painting.  
 Wenn keine Farbe angegeben ist, dann mit Rumpf-Farbe (außer für durchsichtige Teile) bemalen. Für die Bemalung siehe S. 7 & 8.  
 Lorsqu'aucune teinte n'est spécifiée, peindre dans la couleur du fuselage (sauf pièces transparentes). Se reporter aux pages 7 et 8 pour la décoration.

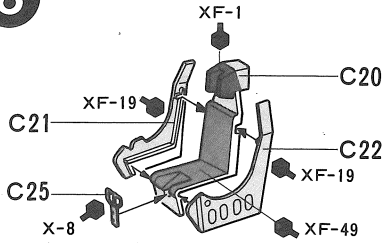
4



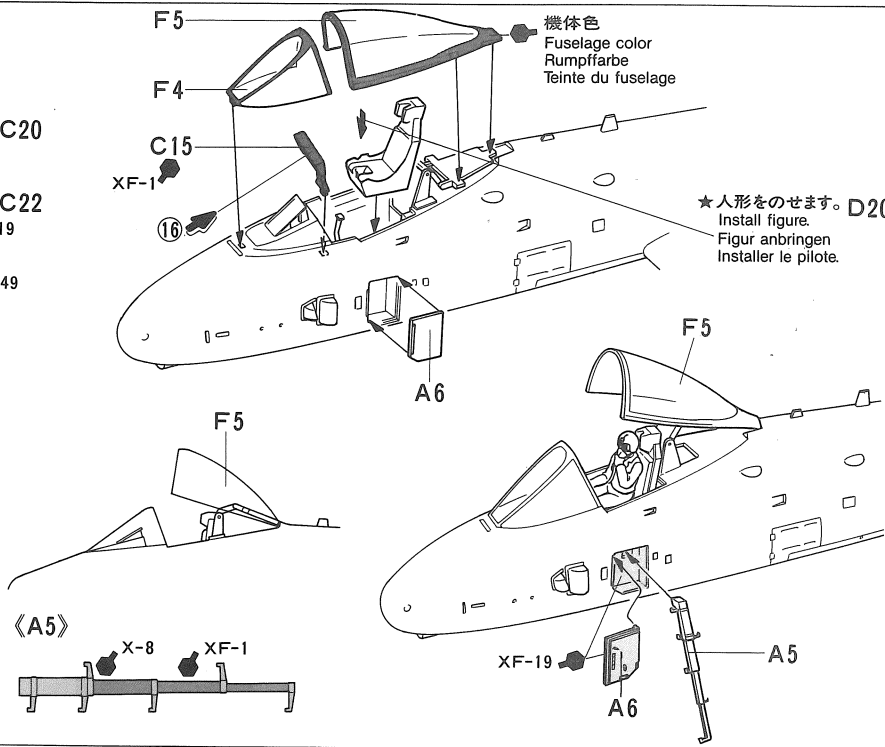
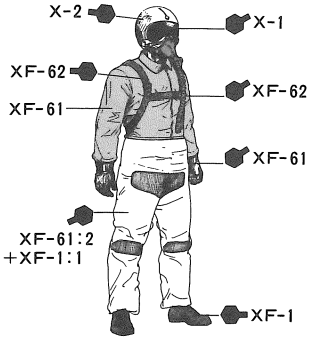
5



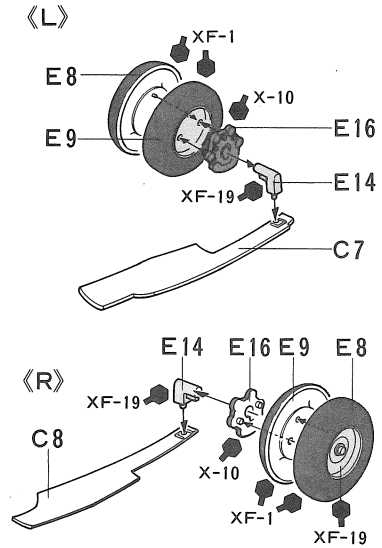
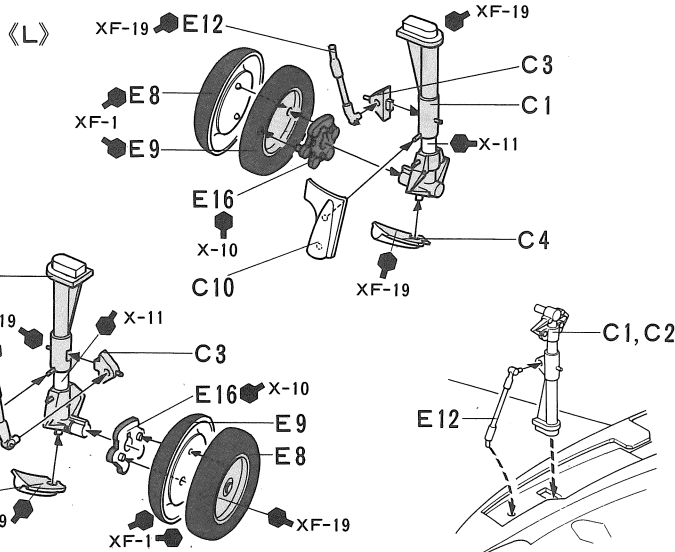
6



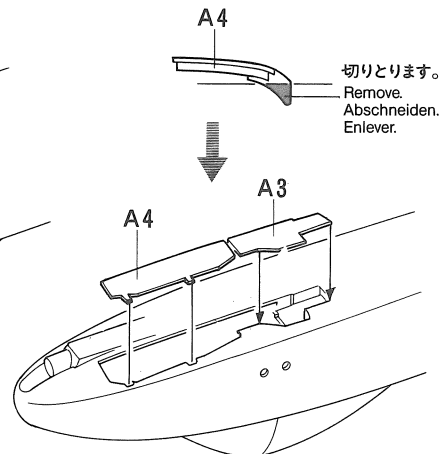
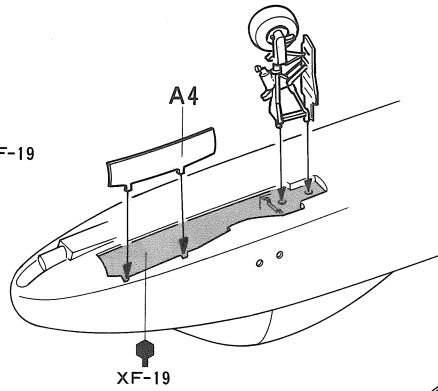
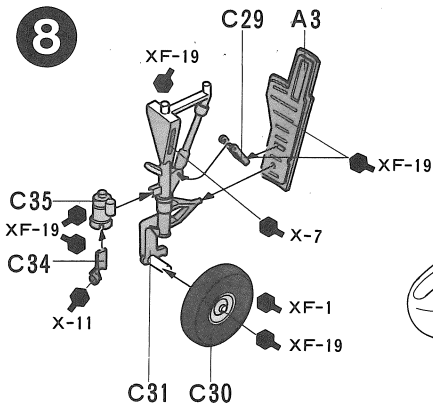
<D20>

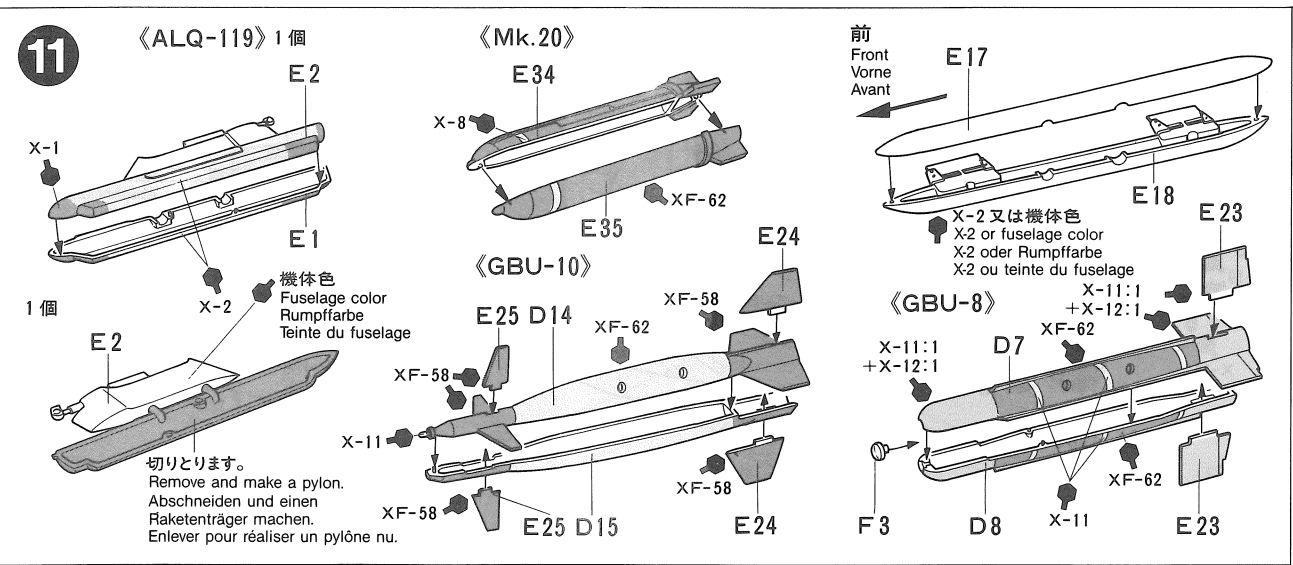
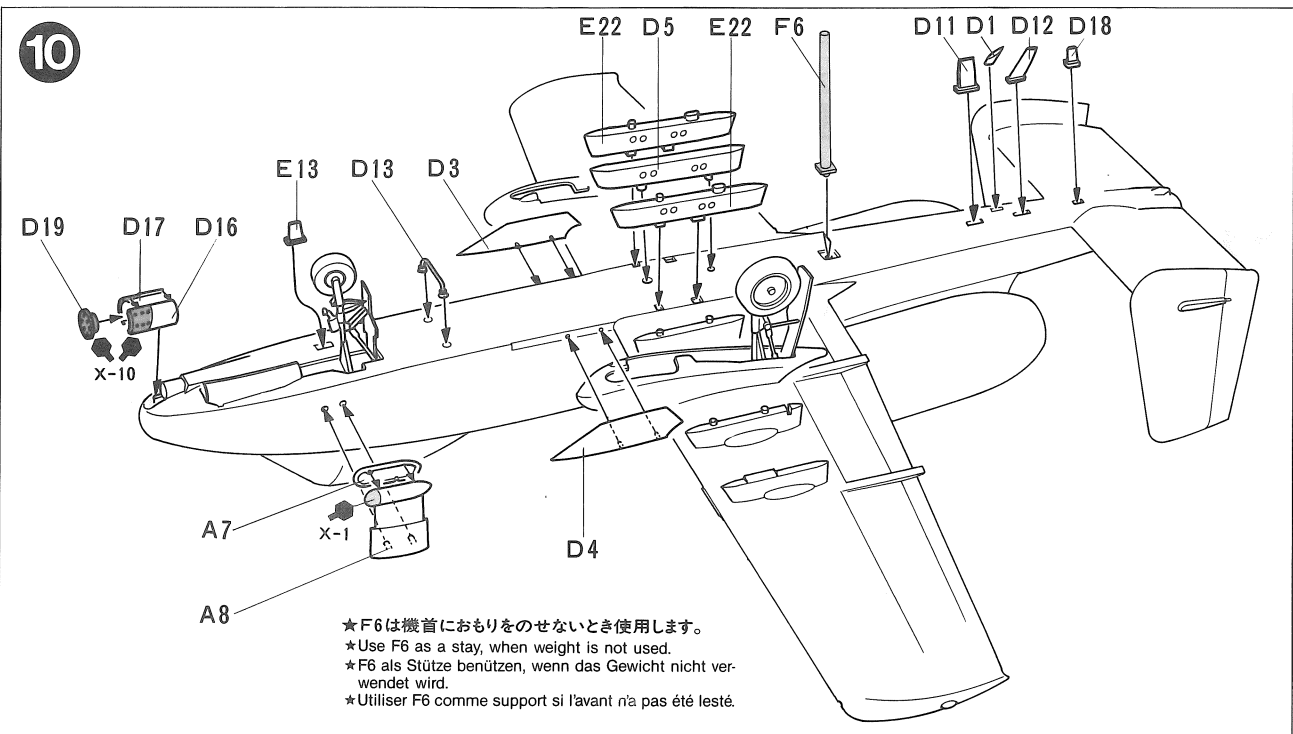
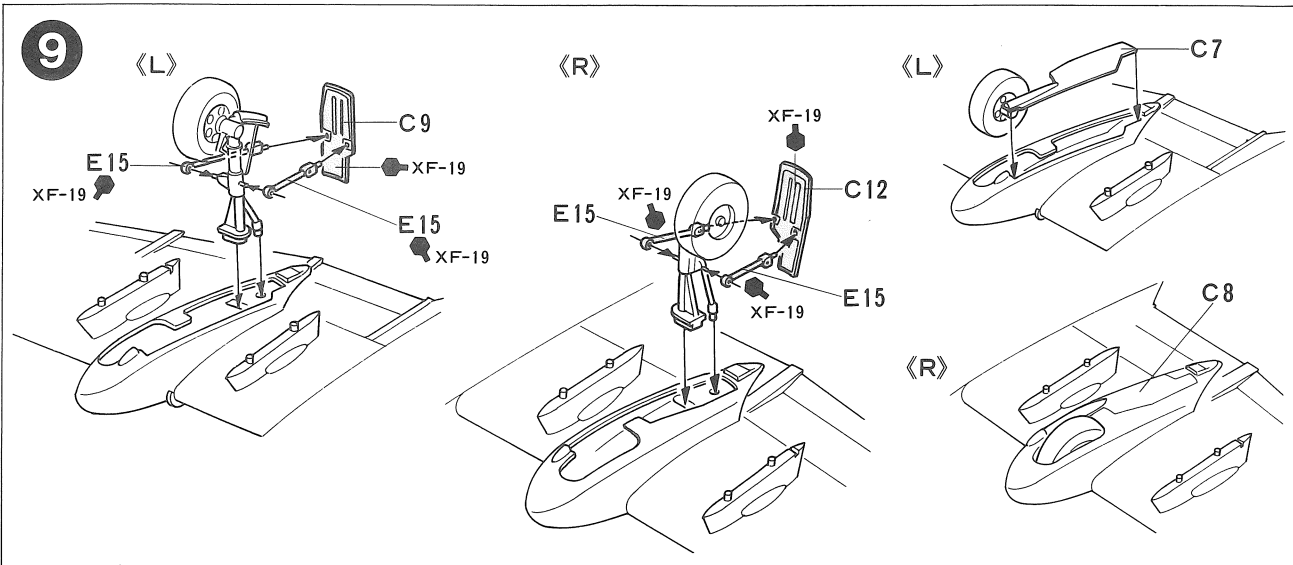


7



8

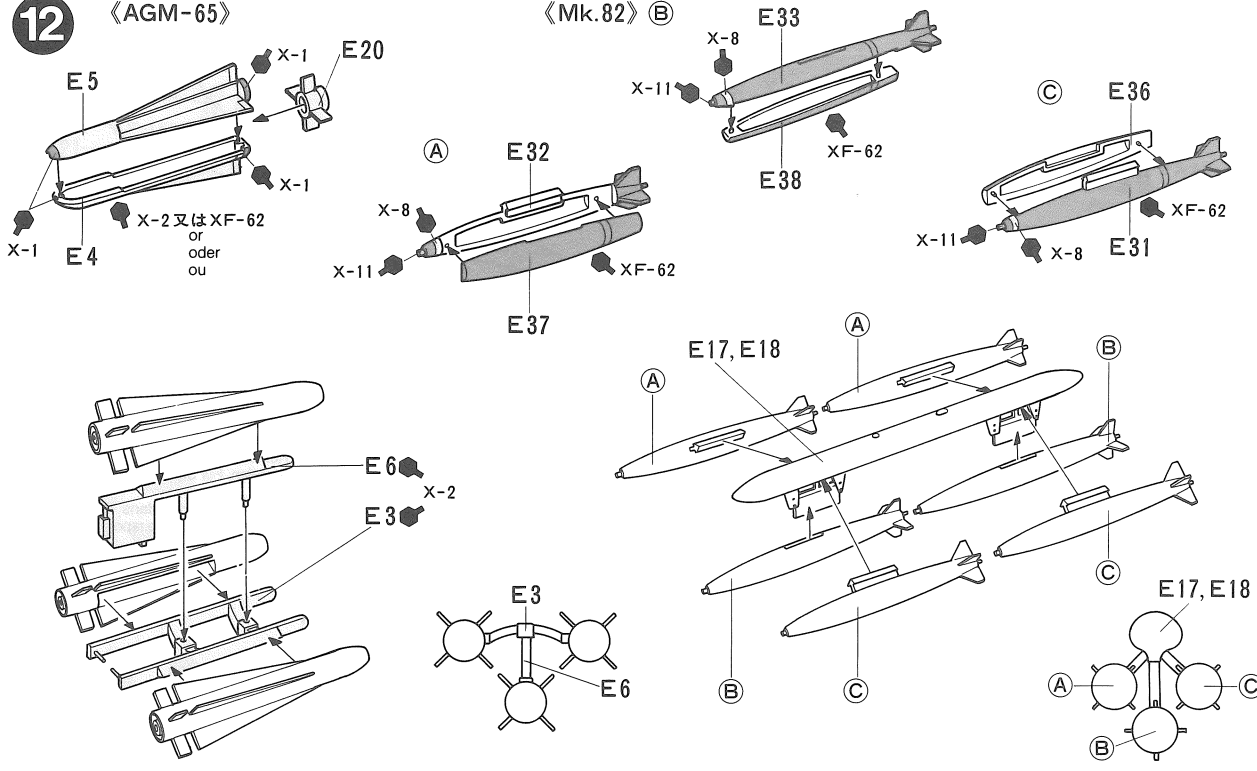




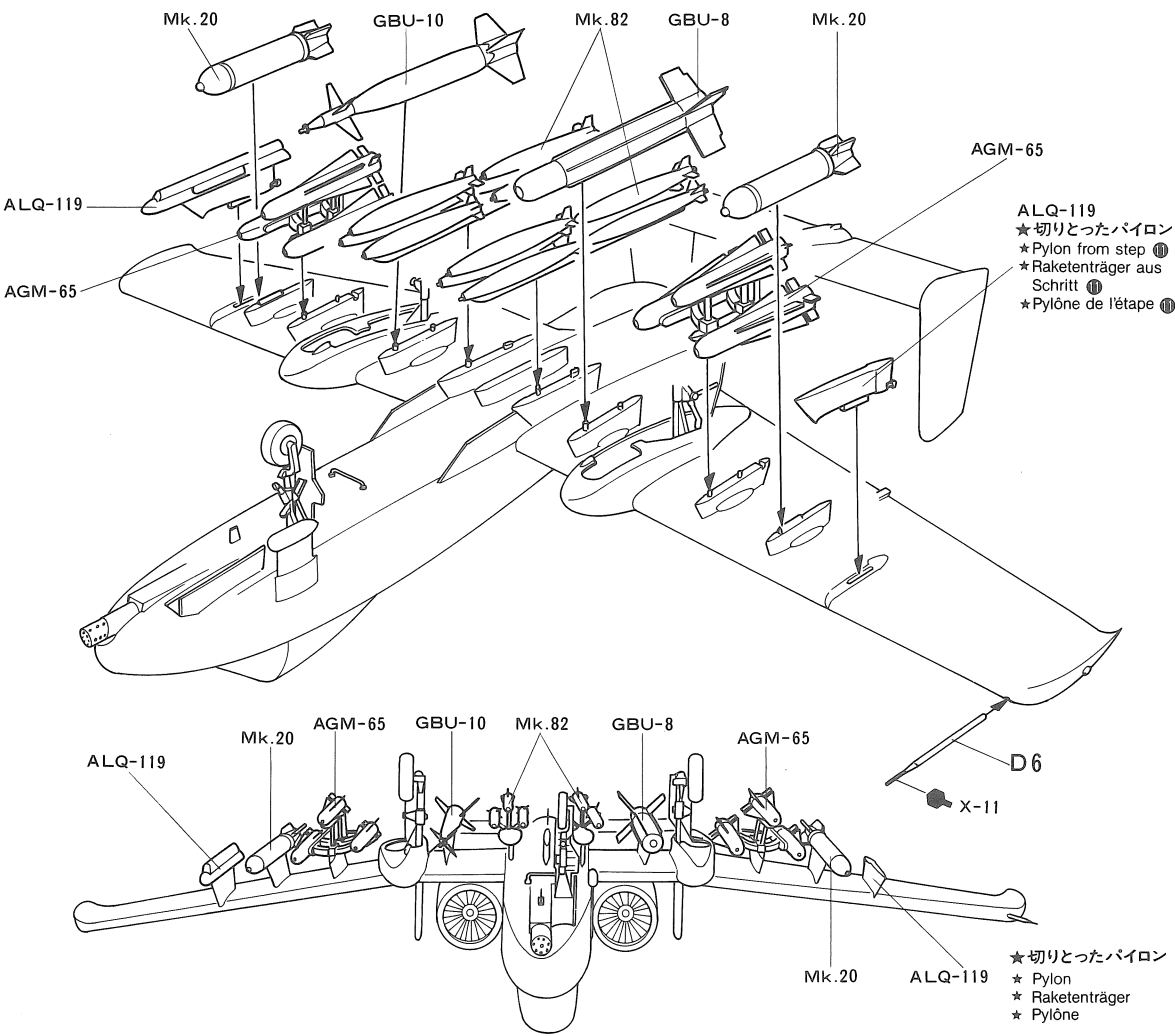
12

《AGM-65》

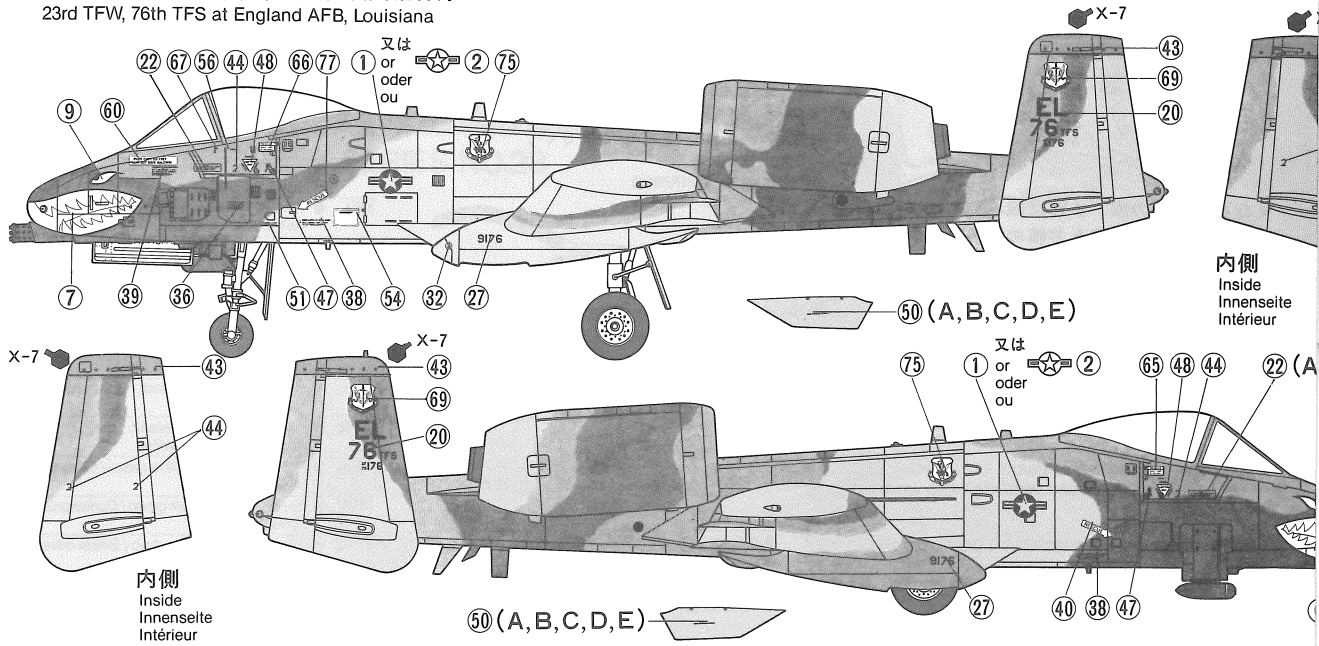
《Mk.82》B



13

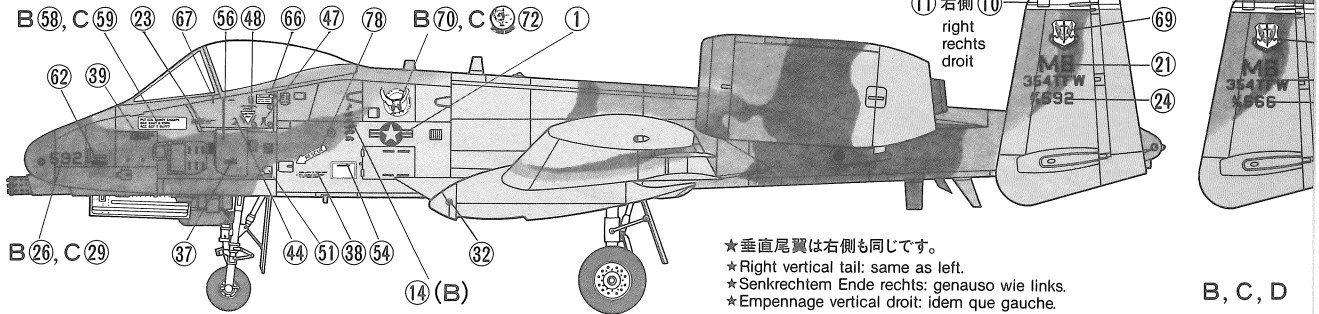


A. 第23戦術戦闘航空団・第76戦術戦闘飛行隊 ルイジアナ州イングランド空軍基地  
23rd TFW, 76th TFS at England AFB, Louisiana



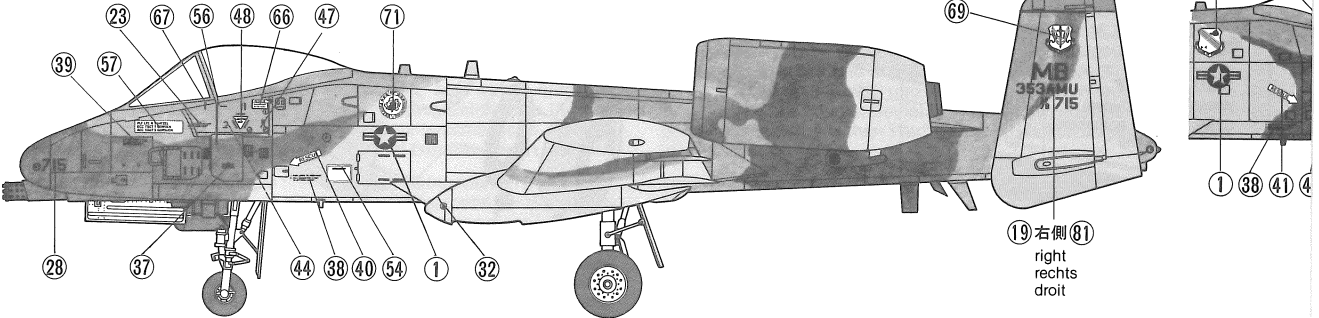
B. 第354戦術戦闘航空団・第355戦術戦闘飛行隊 サウスカロライナ州マートルビーチ空軍基地  
354th TFW, 355th TFS at Myrtle Beach AFB, South Carolina

C. 第354戦術戦闘航空団・第356戦術戦闘飛行隊 サウスカロライナ州マートルビーチ空軍基地  
354th TFW, 356th TFS at Myrtle Beach AFB, South Carolina

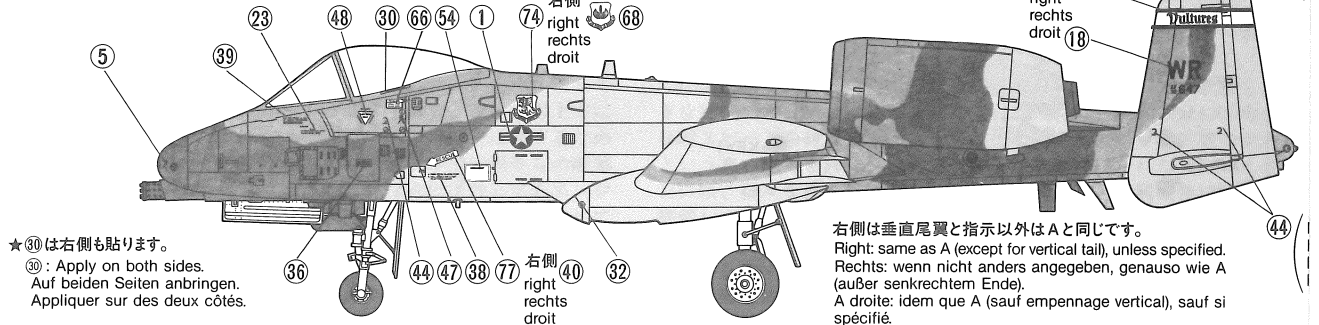


★垂直尾翼は右側も同じです。  
★Right vertical tail: same as left.  
★Senkrechtm Ende rechts: genauso wie links.  
★Empennage vertical droit: idem que gauche.

D. 第354戦術戦闘航空団・第353戦術戦闘飛行隊 サウスカロライナ州マートルビーチ空軍基地  
354th TFW, 353rd TFS at Myrtle Beach AFB, South Carolina

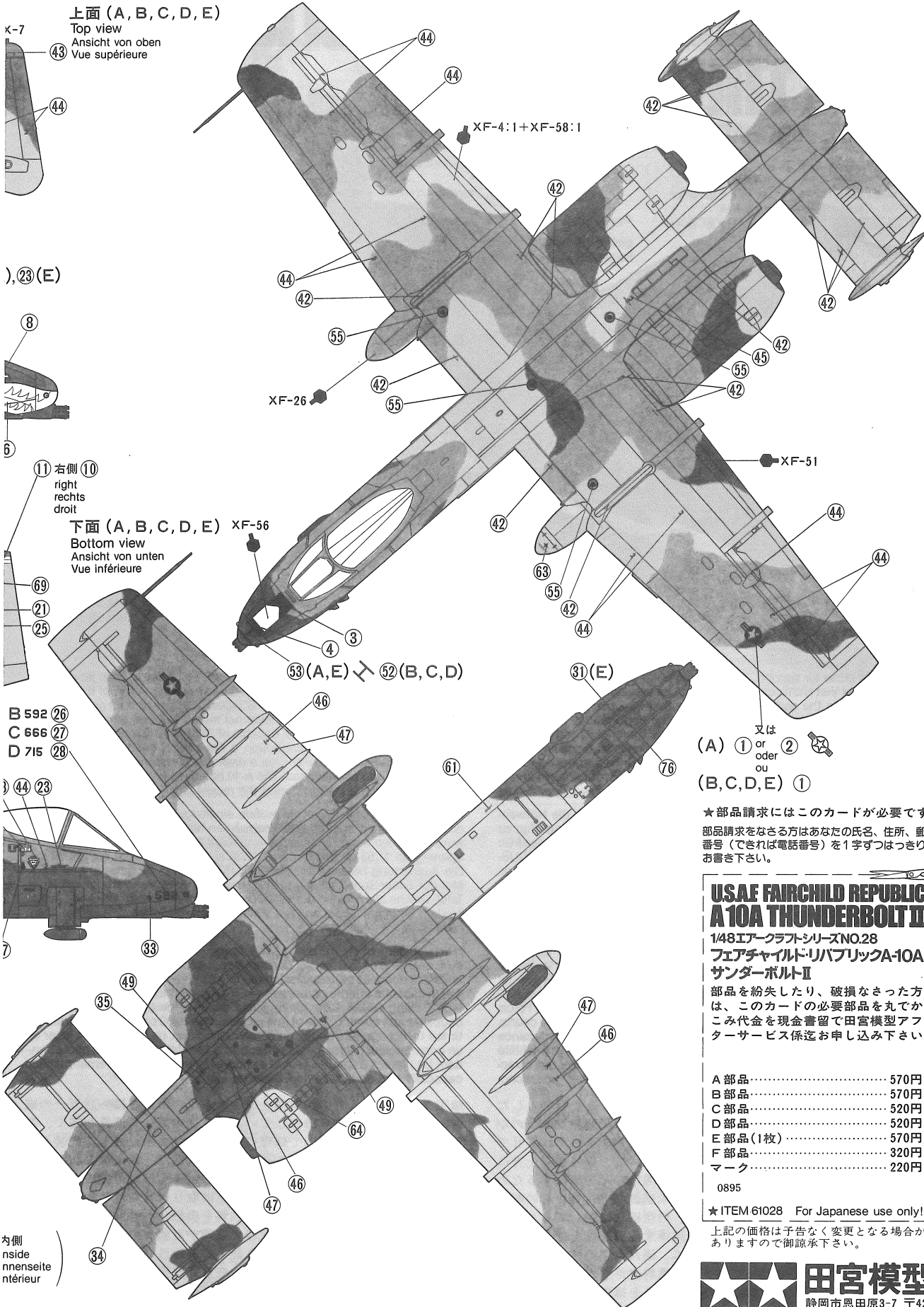


E. 第81戦術戦闘航空団・第511戦術戦闘飛行隊 ヨーロッパ駐留 ベントウォーターズ空軍基地  
81st TFW, 511th TFS at Bentwaters AFB, England



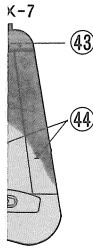
★⑩は右側も貼ります。  
⑩: Apply on both sides.  
Auf beiden Seiten anbringen.  
Appliquer sur des deux côtés.

右側は垂直尾翼と指示以外はAと同じです。  
Right: same as A (except for vertical tail), unless specified.  
Rechts: wenn nicht anders angegeben, genauso wie A (außer senkrechtm Ende).  
A droite: idem que A (sauf empennage vertical), sauf si spécifié.

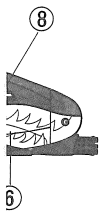


上面 (A, B, C, D, E)

Top view  
Ansicht von oben  
Vue supérieure

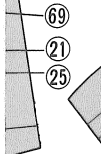


), 23 (E)



11 右側 (10)  
right  
rechts  
droit

下面 (A, B, C, D, E)  
Bottom view  
Ansicht von unten  
Vue inférieure



B 592 (26)  
C 666 (27)  
D 715 (28)



内側  
inside  
innenseite  
intérieur

又は  
or  
oder  
ou  
(A) ① or ②  
(B, C, D, E) ①

★部品請求にはこのカードが必要です。  
部品請求をなさる方はあなたの氏名、住所、郵便番号（できれば電話番号）を1字ずつはつきりとお書き下さい。

**USAF FAIRCHILD REPUBLIC  
A10A THUNDERBOLT II**  
1/48エアークラフトシリーズNO.28  
フェアチャイルドリパブリックA-10A  
サンダーボルトII

部品を紛失したり、破損なされた方は、このカードの必要部品を丸でかこみ代金を現金書留で田宮模型アフターサービス係迄お申し込み下さい。

A 部品	570円
B 部品	570円
C 部品	520円
D 部品	520円
E 部品 (1枚)	570円
F 部品	320円
マーク	220円

0895  
★ITEM 61028 For Japanese use only!

上記の価格は予告なく変更となる場合がありますので御了承下さい。

**田宮模型**  
静岡市恩田原3-7 〒422