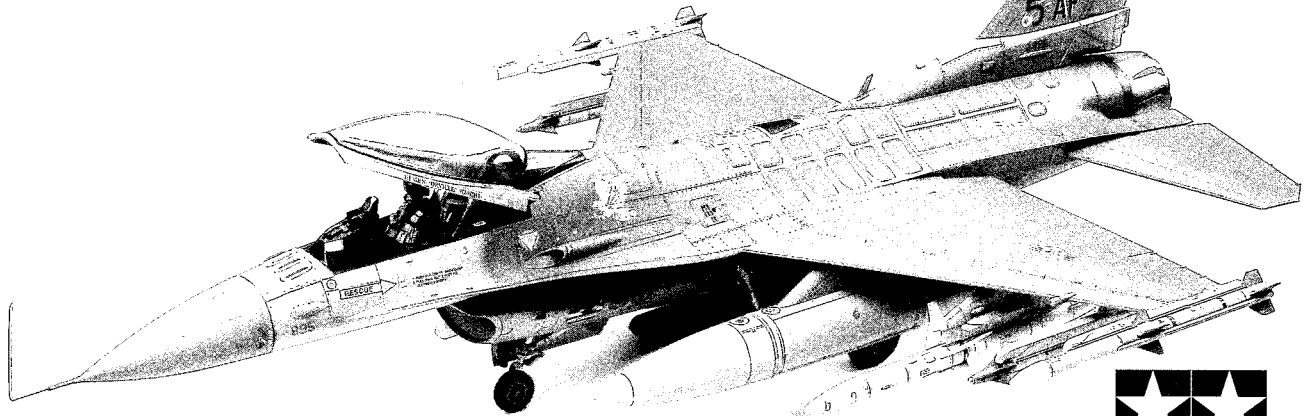


## ロッキード マーチン F-16CJ [ブロック50] ファイティング ファルコン

LOCKHEED MARTIN, F-16 Fighting Falcon, associated emblems and logos, and body designs of vehicles are either registered trademarks or trademarks of Lockheed Martin Corporation in the USA and/or other jurisdictions, used under license by Tamiya.



# LOCKHEED MARTIN® F16CJ [BLOCK 50] FIGHTING FALCON®

With more than 4,000 units produced and used in more than 20 countries around the world, the F-16 Fighting Falcon stands as one of the most significant multi-purpose jet fighter. The most modern F-16 being used by U.S. units, Block 50/52 are fitted with AN/APG-68V(5) radar and AN/ALE-47 countermeasure systems. With an increase in equipment, engines were upgraded to the more powerful F110-GE-129 (Block 50) and F100-PW-229 (Block 52) to handle extra weight. The single-seat F-16CJ and the two-seat F-16DJ Block 50 variants come equipped with AGM-88 HARM (High-speed Anti-Radiation Missile) and AN/ASQ-213 HARM Targeting System (HTS), and are used for SEAD (Suppression of Enemy Air Defense) missions, which include searching out and destroy-

ing air-defense radar and missile sites. F-16CJ were delivered to units from May 1993, including the 20th, 27th and 366th Fighter Wings in the U.S., the 52nd FW based in Germany, and the 35th FW based in Misawa, Japan. The F-16CJ was recently updated under the CCIP (Common Configuration Implementation Program) which was completed in May 2005. The main external change was the addition of an IFF (Identification Friend or Foe) antenna to the front of the cockpit. Ground attack performance was further improved and Block 50 F-16s were configured to use laser-guided bombs just like Block 40. The CCIP also enabled use of the Joint Helmet Mounted Cueing System (JHMCS) for guiding the new AIM-9X Sidewinder missile.

Die F-16 Fighting Falcon ist ein äußerst wendiges Mehrzweck-Düsenkampfflugzeug, das unter allen Wetterbedingungen sowohl zu präzisen Luft-Luft- als auch Luft-Boden-Kämpfen befähigt ist. Bei mehr als 4000 hergestellten Einheiten, die in über 20 Länder auf der ganzen Welt eingesetzt werden, gilt die F-16 als einer der markantesten Jäger unserer Tage. Die modernste F-16, welche von den US-Einheiten eingesetzt werden, die Blöcke 50/52 sind mit einem AN/APG-68V(5) Radar und einem AN/ALE-47 Gegenmass-System ausgerüstet. Mit dem Zuwachs an Ausrüstung wurden auch die Triebwerke auf die leistungsstärkeren F110-GE-129 (Block 50) und F100-PW-229 (Block 52) aufgewertet, um mit dem Zusatzgewicht fertig zu werden. Die einsitzige F-16CJ und die zweisitzige F-16DJ Varianten von Block 50 sind ausgestattet mit AGM-88 HARM (Hochgeschwindigkeits-Rakete, reagierend auf Strahlung) und AN/ASQ-213 HARM Zielsystem (HTS), sie werden

eingesetzt für SEAD (Ausschaltung der feindlichen Luftabwehr) Missionen, welche das Auffinden und Zerstören von Luftabwehr-Radar und Raketen-Standorten umfasst. Die F-16CJ wurden ab Mai 1993 an die Einheiten ausgeliefert, darunter auch an das 20., 27. und 366. Kampfgeschwader in den USA und an die in Deutschland stationierte 52. FW, sowie an die 35. FW in Misawa, Japan. Die F-16CJ wurde kürzlich im Rahmen des CCIP (Vereinheitlichungs-Programm) aufgewertet, das im Mai 2005 abgeschlossen wurde. Die wesentlichste, äußere Änderung war die Hinzunahme einer IFF (Freund-Feind-Kennung) Antenne vorne am Cockpit. Die Leistung bei Bodenangriffen wurde weiter verbessert und die F-16 von Block 50 wurden auf den Einsatz lasergesteuerter Bomben ebenso wie bei Block 40 umgerüstet. Das CCIP ermöglichte auch den Einsatz des am Helm montierten Zielsystems zum Leiten der neuen AIM-9X Sidewinder Raketen.

Le F-16 Fighting Falcon est un chasseur polyvalent très maniable capable de mener des missions air-air et air-sol de grande précision par tous les temps. Avec plus de 4.000 exemplaires produits et utilisés par plus de 20 nations de par le monde, le F-16 figure parmi les meilleurs chasseurs de jour modernes. Les plus modernes des F-16 sont en ligne au sein de l'US Air Force. Il s'agit des Block 50/52 dotés d'un radar AN/APG-68V(5) et d'une suite de contre-mesures AN/ALE-47. Pour compenser une masse supérieure due aux nouveaux équipements, un réacteur plus puissant, F110-GE-129 (Block 50) ou F100-PW-229 (Block 52), a été installé. Le monoplace F-16CJ et le biplace F-16DJ Block 50 utilisés pour les missions SEAD (Suppression of Enemy Air Defense) sont équipés de missiles AGM-88 HARM (High-speed Anti-Radiation Missile) et d'un système de visée AN/ASQ-213 HARM Targeting System (HTS).

Ces missions consistent à détruire les radars et missiles anti-aériens ennemis. Des F-16CJ ont été déployés en unités à partir de mai 1993 dont les 20th, 27th et 366th Fighter Wings aux Etats-Unis, le 52nd FW en Allemagne et le 35th FW basé à Misawa, Japon. Le F-16CJ a récemment été remis à niveau dans le cadre du programme CCIP (Common Configuration Implementation Program) terminé en mai 2005. La principale modification extérieure et l'ajout une antenne IFF (Identification Friend or Foe - Identification Ami/Ennemi) devant le cockpit. Les capacités d'attaque au sol ont encore été accrues et les F-16 Block 50 ont été configurés pour tirer des bombes à guidage laser comme les Block 40. Le CCIP a également permis l'utilisation du système de casque Joint Helmet Mounted Cueing System (JHMCS) permettant le guidage du nouveau missile AIM-9X Sidewinder.

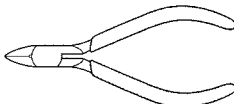
小型軽量の空戦戦闘機として誕生し、優れた基本設計と段階的な改良により、アメリカ空軍の戦術を支える強力な多用戦闘機へと進化を遂げたのがF-16です。高性能ながら高価なF-15戦闘機を補うために、生産性や運用コストにも配慮した軽量戦闘機としてジェネラルダイナミクス社が1970年代初頭に開発に着手。革新的な技術が数多く盛り込まれた原型機のYF-16は1974年2月に初飛行に成功しました。当初から高い機体強度と将来に向けての成長の余地が準備されていたF-16は、大規模な変更を加えることなく、改良や機能追加も比較的容易に行えました。発展タイプのC型ではレーダーやコックピットなどが改良され、エンジンも従来のプラット&ホイットニー社製F100に加え、ハイパワーのジェネラルエレクトリック社製F110が選択可能となったのが特徴です。その中でも1991年に登場したブロック50はアメリカ空軍向けとしては最新の生産タイプ。度重なる改良による重量増加に対応するため、

推力を一段と高めたF110-GE-129エンジンを搭載。さらにAGM-88高速対レーダーミサイルの運用能力を備えたタイプは単座型がF-16CJ、複座型がF-16DJと名付けられ、敵の防空レーダーや地対空ミサイルサイトを撃破するワイルドウィーゼル任務も行えるようになったのです。F-16CJは1993年5月から部隊に引き渡され、アメリカ本国の第20、27、366戦闘航空団やドイツ駐留の第52戦闘航空団、三沢基地の第35戦闘航空団などに配備。湾岸戦争後にイラク国内に設けられた飛行禁止空域の監視任務にも従事し、イラク戦争では70機余りが出撃してイラク南部の空中警戒に当たりました。また2005年までにCCIP (共通仕様実施計画)と呼ばれる改修が施された機体では、レーザー誘導爆弾の運用能力が加えられ、画期的な照準装置付きヘルメットJHMCSと機動性の高いAIM-9X空対空ミサイルの組み合わせにより空戦能力も強化されるなど、運用の柔軟性や任務遂行能力が大幅に高められています。

### 【用意する工具】

Tools recommended  
Benötigtes Werkzeug  
Outillage nécessaire

接着剤  
(プラスチック部品)  
Cement  
Kleber  
Colle



ニッパー  
Side cutters  
Seitenscheider  
Pince coupante



ナイフ  
Modeling knife  
Modellermesser  
Couteau de modéliste



+ドライバー (小)  
+Screwdriver (small)  
+Schraubenzieher (klein)  
Tournevis+(petite)

ピンセット  
Tweezers  
Pinzette  
Précettes



ピンバイス (ドリル刃2mm, 1.2mm, 1mm, 0.5mm)  
Pin vise (2mm, 1.2mm, 1mm, 0.5mm drill bit)  
Schraubstock (2mm, 1.2mm, 1mm, 0.5mm Spiralbohrer)  
Outil à percer (2mm, 1.2mm, 1mm, 0.5mm de diamètre)



●このキットは組み立てモデルです。作る前に必ず説明書を最後までお読みください。また小学生などの低年齢の方が組み立てる時は、保護者の方もお読みください。  
●接着剤や塗料は、必ずプラスチック用をお使いください。(別売)  
●Read carefully and fully understand the instructions before commencing assembly. A supervising adult should also read the instructions if a child assembles the model.

●Bevor Sie mit dem Zusammenbau beginnen, sollten Sie alle Anweisungen gelesen und verstanden haben. Falls ein Kind das Modell zusammenbaut, sollte ein beaufsichtigender Erwachsener die Bauanleitung ebenfalls gelesen haben.  
●Bien lire et assimiler les instructions avant de commencer l'assemblage. La construction du modèle par un enfant doit s'effectuer sous la surveillance d'un adulte.

●塗装指示のマークです。タミヤカラーのカラーナンバーで指示しました。  
This mark denotes numbers for Tamiya Paint colors.  
AS-10 ●オーシャングレイ (RAF) / Ocean Grey (RAF) / Meergrau (RAF) / Ocean Grey (RAF)  
AS-26 ●ライトゴーストグレイ / Light Ghost Grey / Helles Geister-Grau / Gris Fantôme Clair  
AS-27 ●ガンシップグレイ2 / Gunship Gray 2 / Gunship-Grau 2 / Gris Gunship 2  
AS-28 ●ミディアムグレイ / Medium Gray / Mittelgrau / Gris Moyen  
X-1 ●ブラック / Black / Schwarz / Noir  
X-2 ●ホワイト / White / Weiß / Blanc  
X-4 ●ブルー / Blue / Blau / Bleu

X-7 ●レッド / Red / Rot / Rouge  
X-8 ●レモンイエロー / Lemon yellow / Zitronengelb / Jaune citron  
X-10 ●ガンメタル / Gun metal / Metall-Grau / Gris acier  
X-11 ●クロームシルバー / Chrome silver / Chrom-Silber / Aluminium chromé  
X-12 ●ゴールドリーフ / Gold leaf / Gold Glänzend / Doré  
X-18 ●セミグロスブラック / Semi gloss black / Seidenglanz Schwarz / Noir satiné  
X-25 ●クリアグリーン / Clear green / Klar-Grün / Vert translucide  
X-27 ●クリアレッド / Clear red / Klar-Rot / Rouge translucide  
X-28 ●パークグリーン / Park green / Grasgrün / Vert pré  
X-31 ●チタンゴールド / Titanium gold / Titan-Gold / Titane doré  
X-32 ●チタンシルバー / Titanium silver / Titan-Silber / Titane argenté

XF-1 ●フラットブラック / Flat black / Matt Schwarz / Noir mat  
XF-2 ●フラットホワイト / Flat white / Matt Weiß / Blanc mat  
XF-7 ●フラットレッド / Flat red / Matt Rot / Rouge mat  
XF-16 ●フラットアルミ / Flat aluminium / Matt Aluminium / Aluminium mat  
XF-20 ●ミディアムグレイ / Medium grey / Mittelgrau / Gris moyen  
XF-49 ●カーキ / Khaki / Khaki / Kaki  
XF-51 ●カーキドラブ / Khaki drab / Braun-Khaki / Vert kaki  
XF-56 ●メタリックグレイ / Metallic grey / Grau-Metallic / Gris métallisé  
XF-59 ●デザートイエロー / Desert yellow / Sandgelb / Jaune désert  
XF-65 ●フィールドグレイ / Field grey / Feldgrau / Gris campagne  
XF-66 ●ライトグレイ / Light grey / Hellgrau / Gris clair

**注意**  
●工具の使用には十分注意してください。特にナイフ、ニッパーなどの刃物によるケガや事故に注意してください。  
●接着剤や塗料は使用する前にそれぞれの注意書きをよく読み、指示に従って正しく使用し、使用するときは換気に十分注意してください。  
●小さなお子様のいる所での工作はやめてください。小さな部品の飲み込みや、ビニール袋をかぶつての窒息などの危険な状況が考えられます。  
**CAUTION**  
●When assembling this kit, tools including knives are used. Extra care should be taken to avoid personal injury.

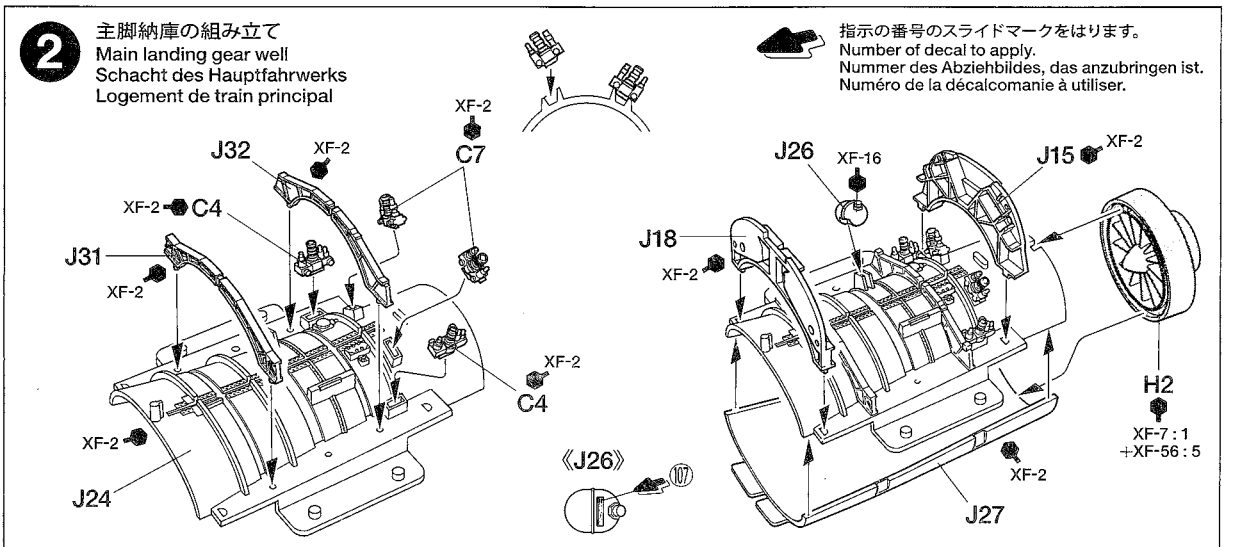
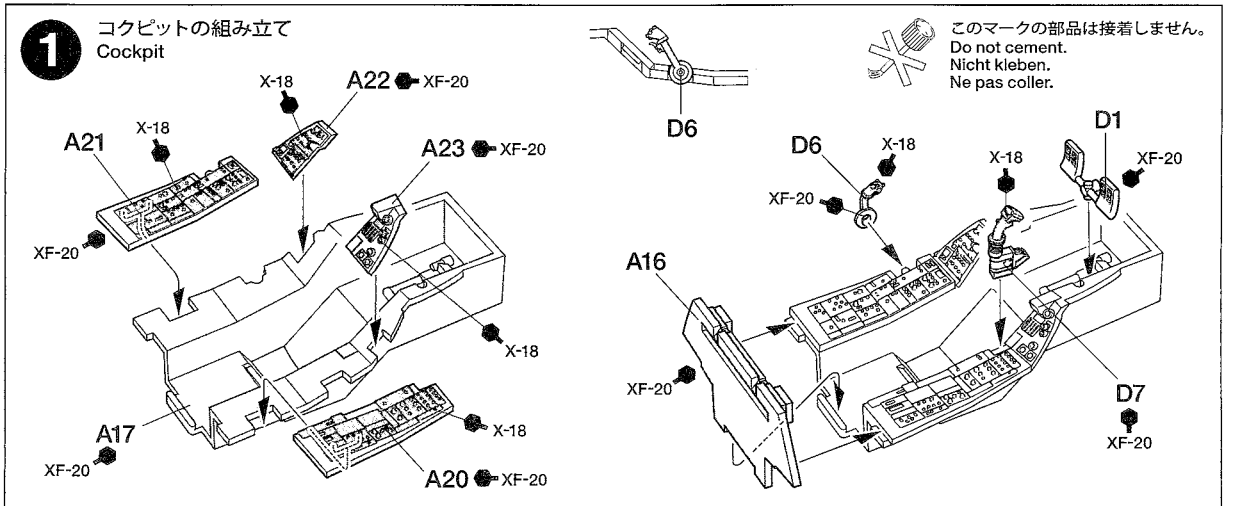
●Read and follow the instructions supplied with paints and /or cement, if used (not included in kit). Use plastic cement and paints only.  
●Keep out of reach of small children. Children must not be allowed to put any parts in their mouths, or pull vinyl bag over the head.  
**VORSICHT**  
●Beim Zusammenbau dieses Bausatzes werden Werkzeuge einschließlich Messer verwendet. Zur Vermeidung von Verletzungen ist besondere Vorsicht angebracht.  
●Wenn Sie Farben und/oder Kleber verwenden (nicht im Bausatz enthalten), beachten und befolgen Sie die dort beiliegenden Anweisungen. Nur Klebstoff und Farben für Plastik verwenden.  
●Bausatz von kleinen Kindern fernhalten.

Verhüten Sie, daß Kinder irgendwelche Bauteile in den Mund nehmen oder Plastiktüten über den Kopf ziehen.  
**PRECAUTIONS**  
●L'assemblage de ce kit requiert de l'outillage, en particulier des couteaux de modélisme. Manier les outils avec précaution pour éviter toute blessure.  
●Lire et suivre les instructions d'utilisation des peintures et ou de la colle, si utilisées (non incluses dans le kit). Utilisez uniquement une colle et des peintures spéciales pour le polystyrène.  
●Garder hors de portée des enfants en bas âge. Ne pas laisser les enfants mettre en bouche ou sucer les pièces, ou passer un sachet vinyl sur la tête.

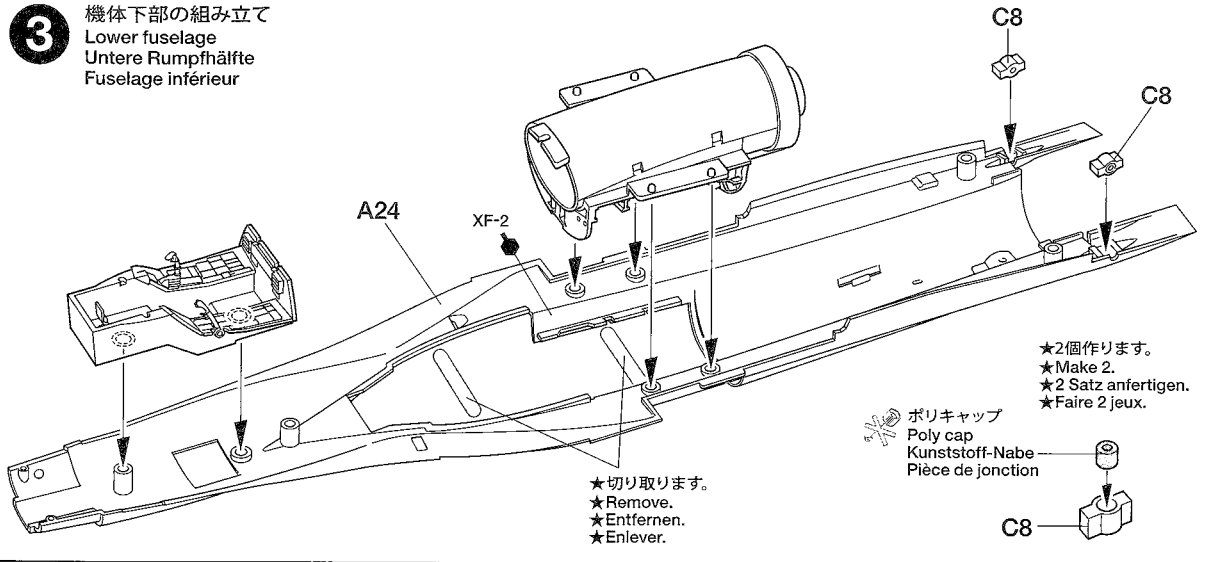
**ASSEMBLY**

★別紙を参考に次の中から一機種選んでください。  
★This kit shows 3 types of aircrafts. Refer to separate sheet.  
★Dieser Bausatz stellt 3 verschiedene Flugzeuge dar. Beachten Sie das separate Blatt.  
★Ce kit permet de représenter trois avions différents. Se reporter au feuillet séparé.

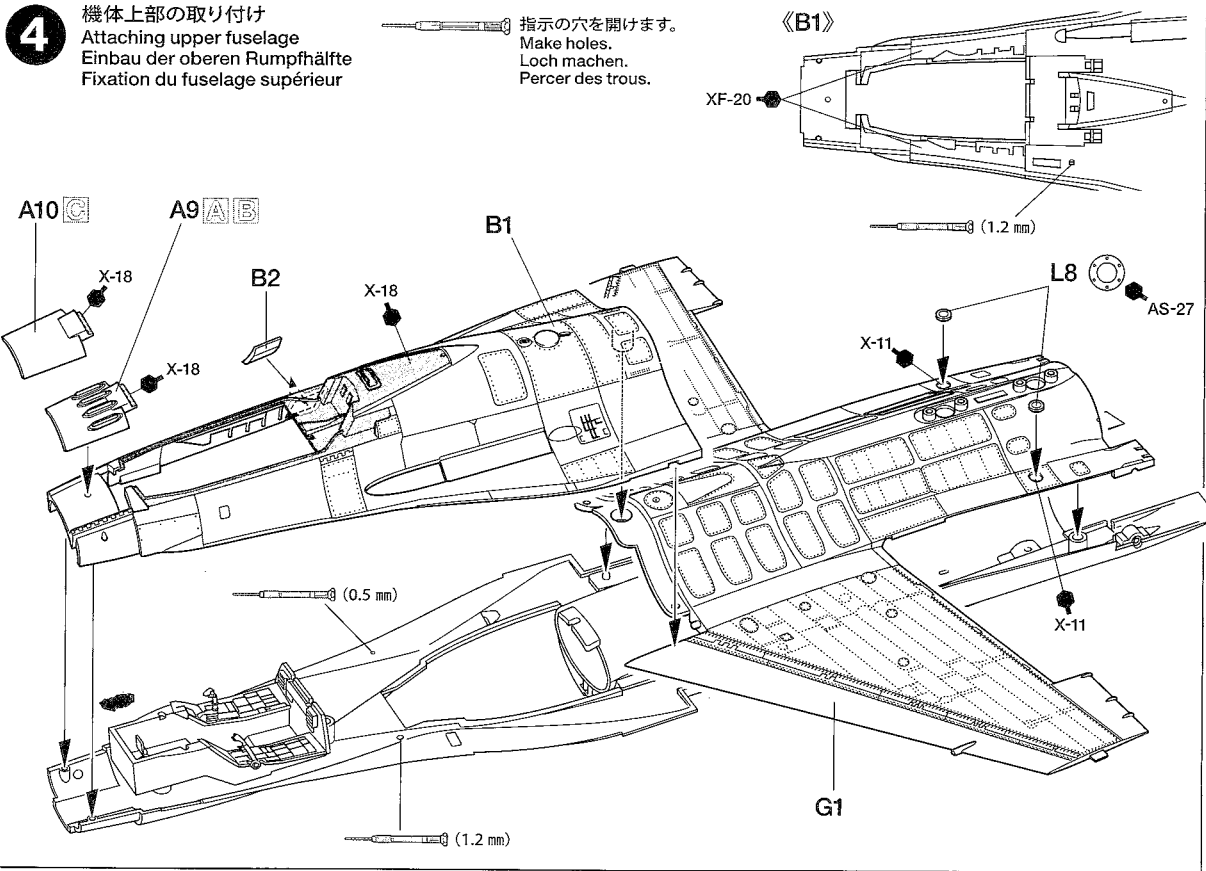
- 組立説明図の中で塗装指示のない部品は機体色で塗装します。  
●When no color is specified, paint the item with fuselage color.  
●Wo keine Farbe angegeben ist, wird das Teil in der Rumpffarbe lackiert.  
●Lorsqu'aucune teinte n'est spécifiée, peindre dans la teinte du fuselage.
- A** 第5航空軍司令官機 5th Air Force Commander
- B** 第52戦闘航空団司令官機 52nd Fighter Wing Commander
- C** 第79戦闘飛行隊長機 79th Fighter Squadron Leader



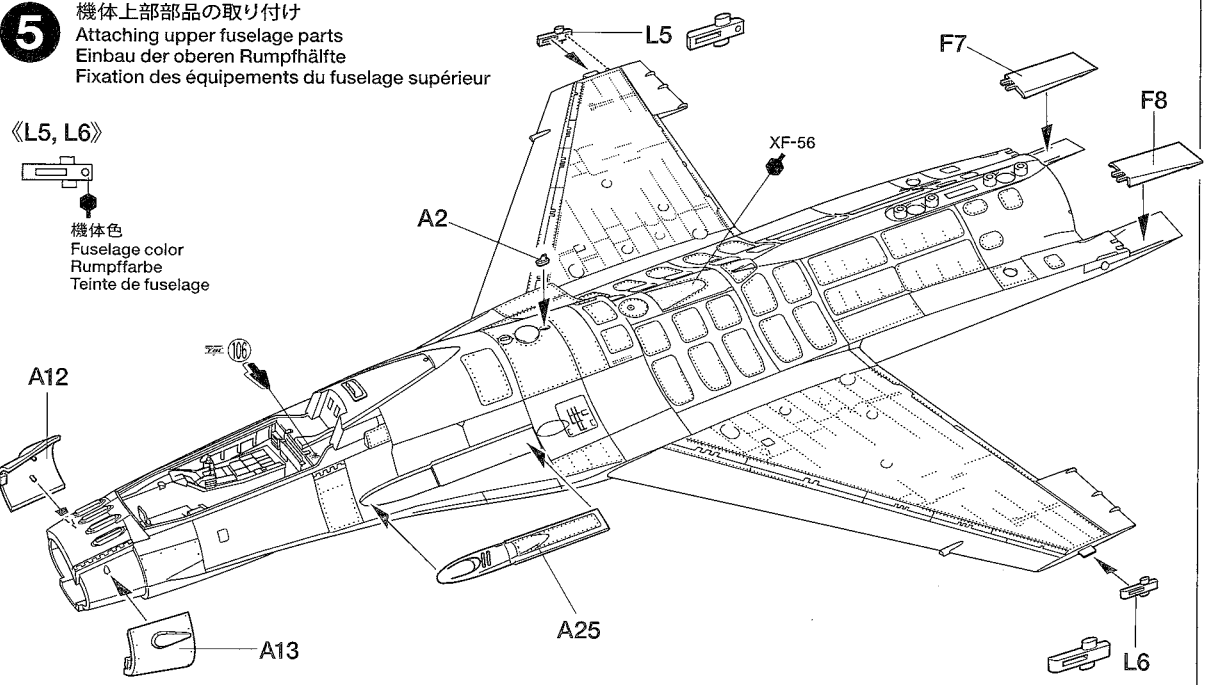
**3** 機体下部の組み立て  
Lower fuselage  
Untere Rumpfhälfte  
Fuselage inférieur



**4** 機体上部の取り付け  
Attaching upper fuselage  
Einbau der oberen Rumpfhälfte  
Fixation du fuselage supérieur

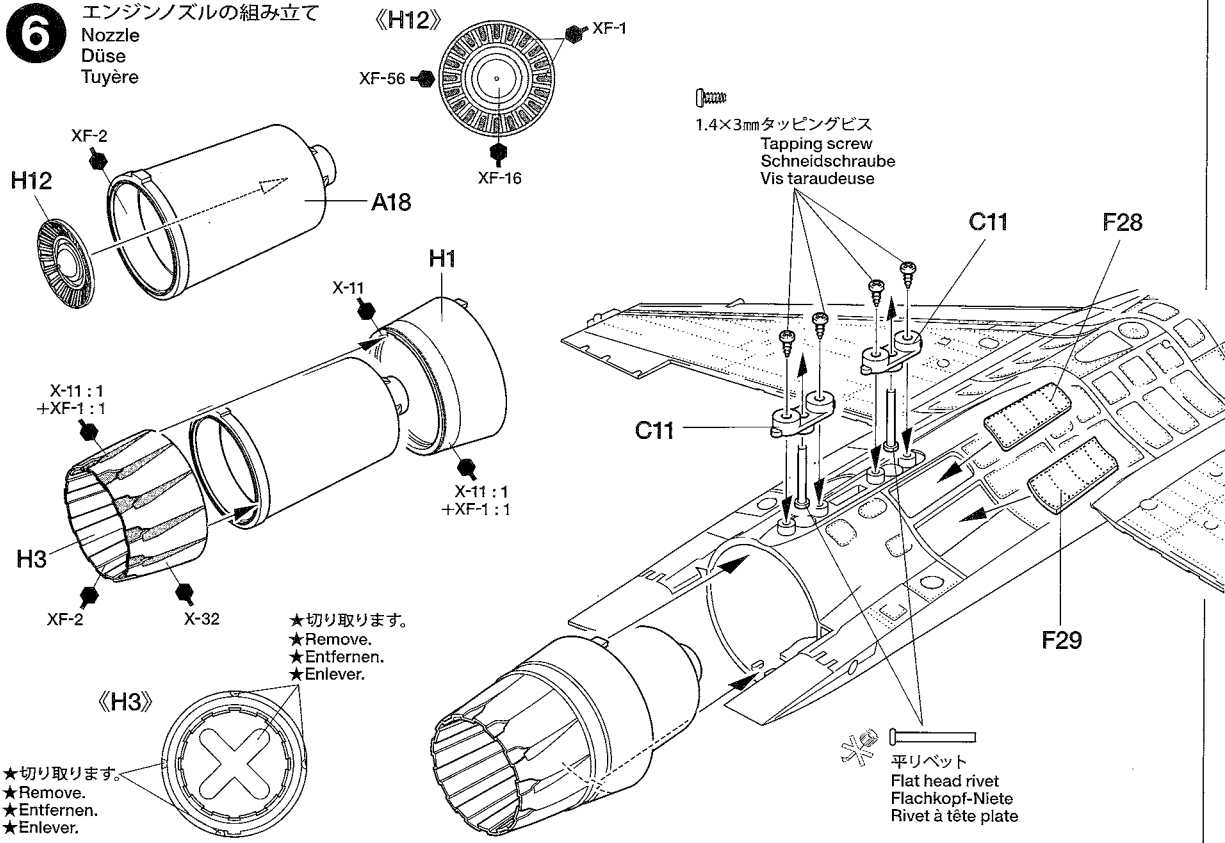


**5** 機体上部部品の取り付け  
Attaching upper fuselage parts  
Einbau der oberen Rumpfhälfte  
Fixation des équipements du fuselage supérieur



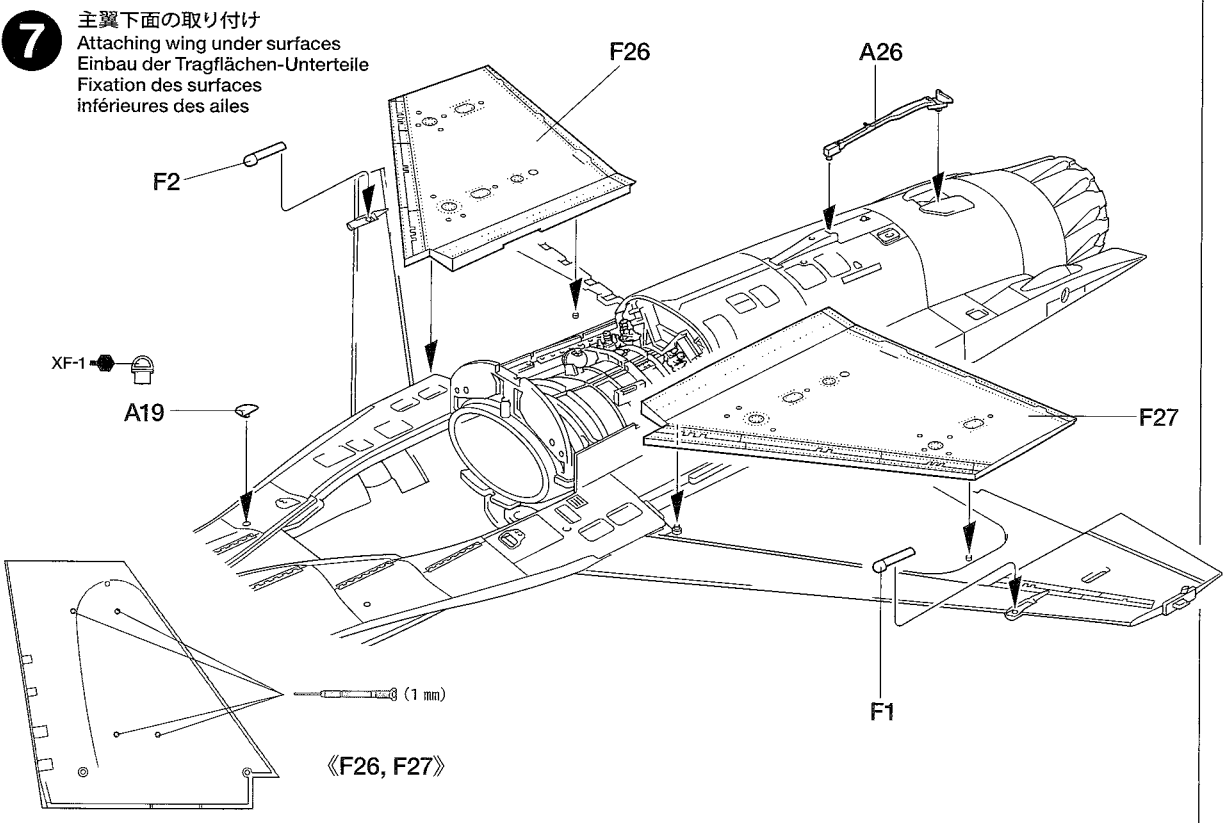
# 6

エンジンノズルの組み立て  
Nozzle  
Düse  
Tuyère



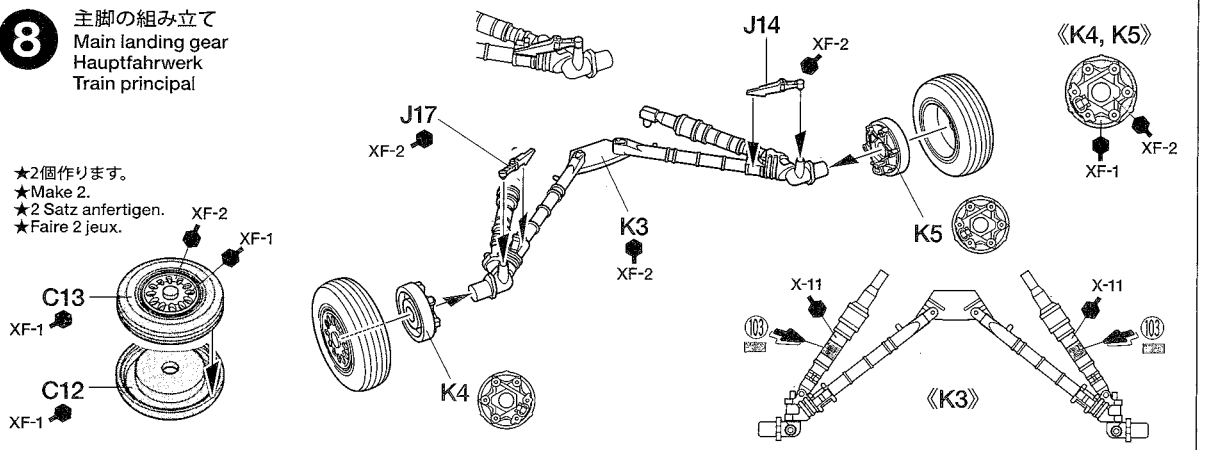
# 7

主翼下面の取り付け  
Attaching wing under surfaces  
Einbau der Tragflächen-Unterteile  
Fixation des surfaces inférieures des ailes



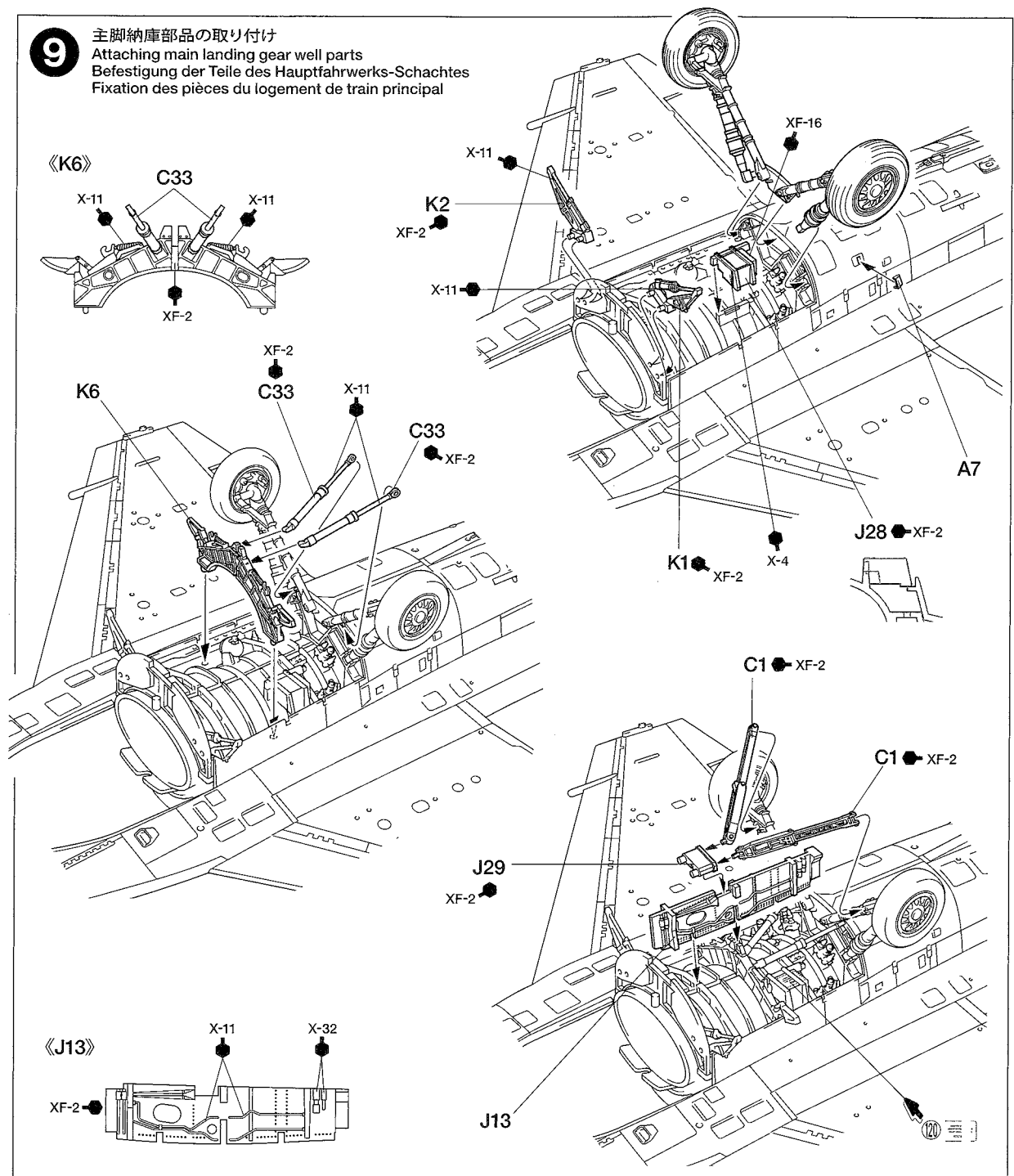
# 8

主脚の組み立て  
Main landing gear  
Hauptfahrwerk  
Train principal



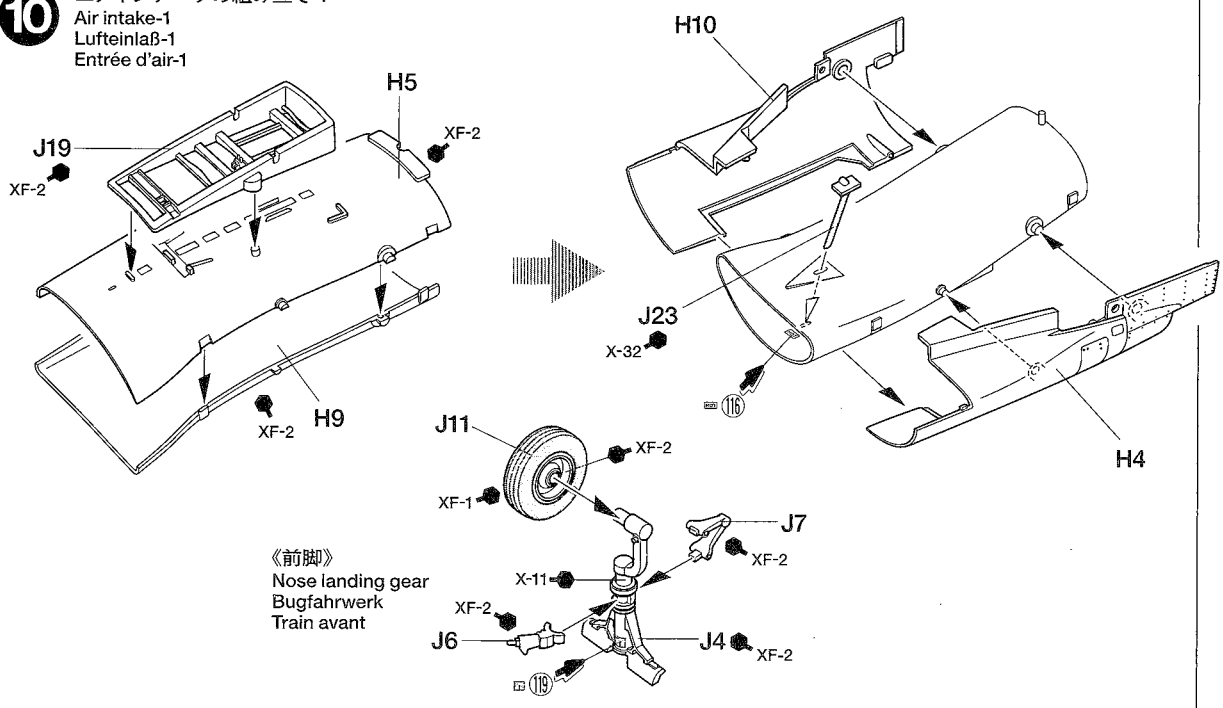
**9**

主脚納庫部品の取り付け  
 Attaching main landing gear well parts  
 Befestigung der Teile des Hauptfahrwerks-Schachtes  
 Fixation des pièces du logement de train principal



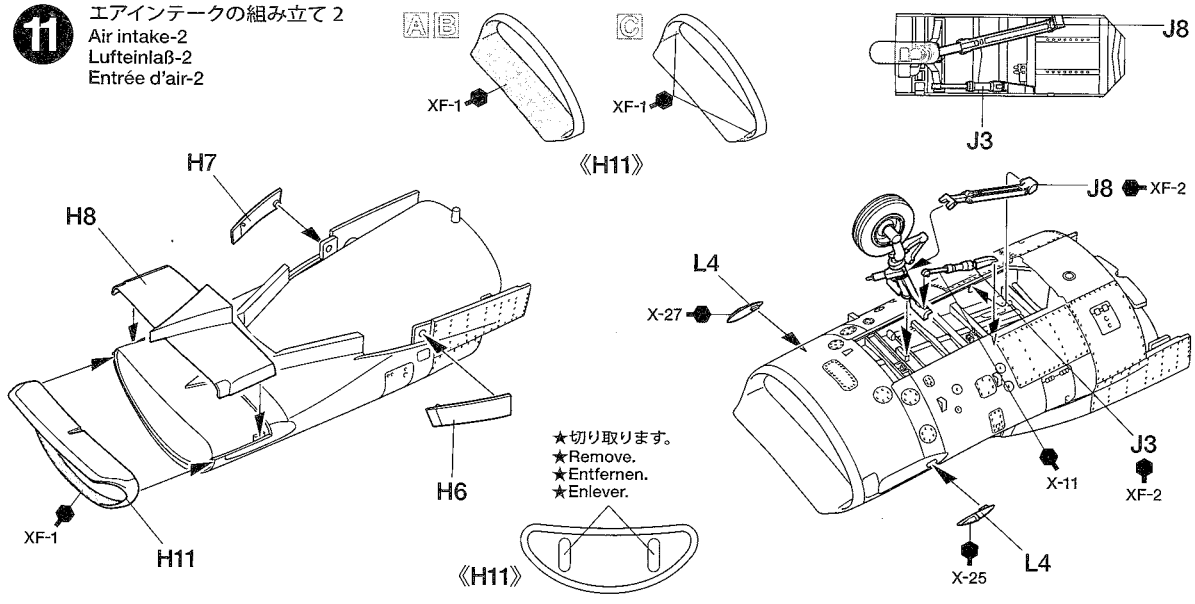
**10**

エアインテークの組み立て 1  
 Air intake-1  
 Lufteinlaß-1  
 Entrée d'air-1



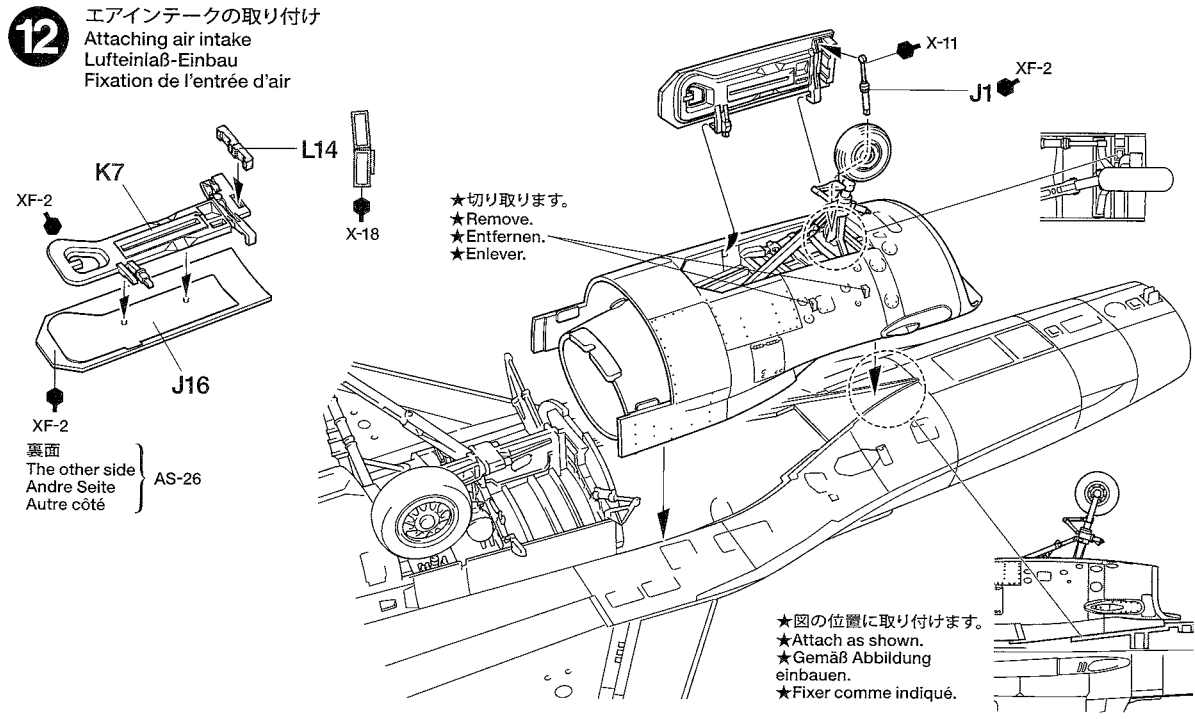
11

エアインテークの組み立て 2  
Air intake-2  
Lufteinlaß-2  
Entrée d'air-2



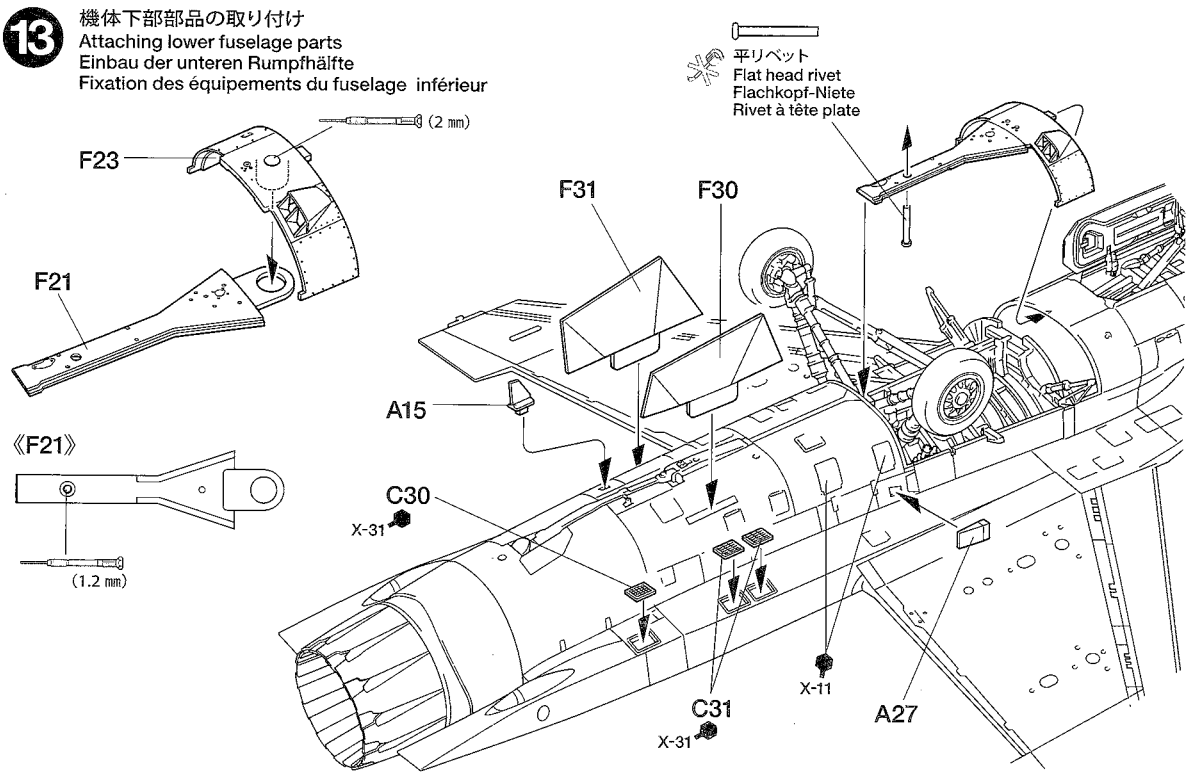
12

エアインテークの取り付け  
Attaching air intake  
Lufteinlaß-Einbau  
Fixation de l'entrée d'air



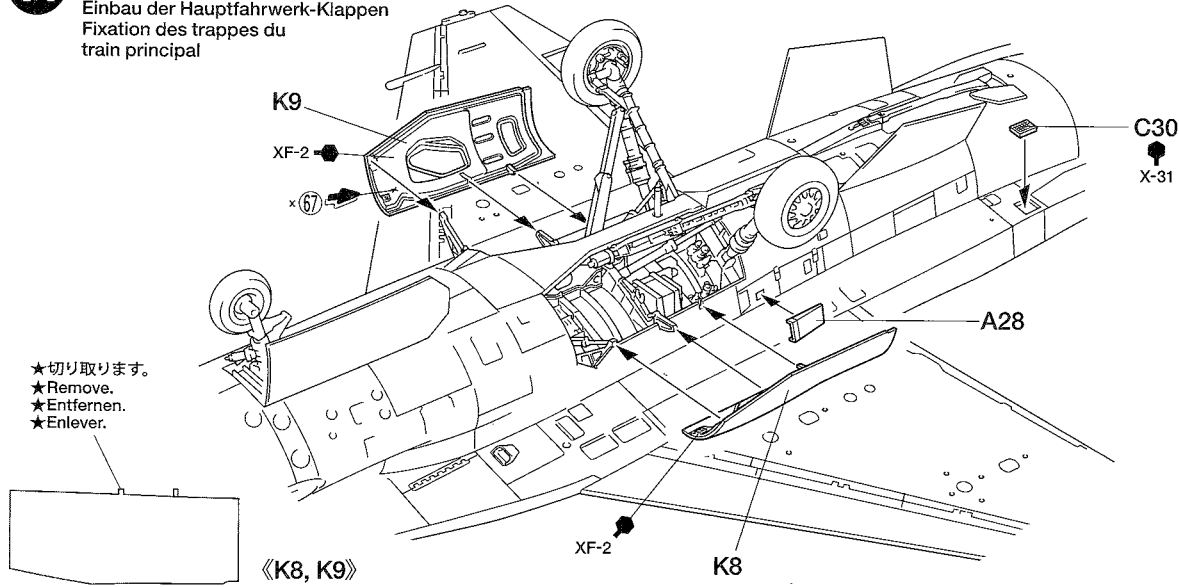
13

機体下部部品の取り付け  
Attaching lower fuselage parts  
Einbau der unteren Rumpfhälfte  
Fixation des équipements du fuselage inférieur



14

主脚カバーの取り付け  
Attaching main landing gear covers  
Einbau der Hauptfahrwerk-Klappen  
Fixation des trappes du  
train principal



15

フラッパーの加工  
Modifying flaperons  
Abänderung der Landklappen  
Modification des volets

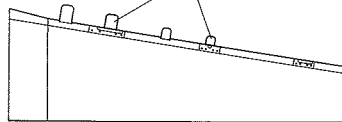
《上げた状態》  
Flaperon (up)  
Landklappen (oben)  
Volet (relevés)

《下げた状態》  
Flaperon (down)  
Landklappen (unten)  
Volet (abaissés)

- フラッパーは上げた状態と下げた状態のどちらかを選ぶことができます。
- Choose either flaperons up or down.
- Wählen Sie zwischen Klappe eingefahren oder ausgefahren.
- Choisir entre volets relevés et abaissés.

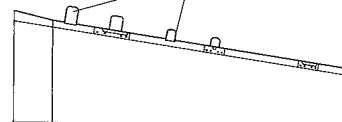
★切り取ります。  
★Remove.  
★Entfernen.  
★Enlever.

《F24, F25》



★切り取ります。  
★Remove.  
★Entfernen.  
★Enlever.

《F24, F25》

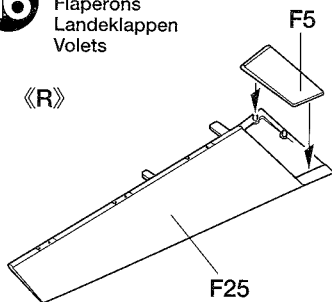


16

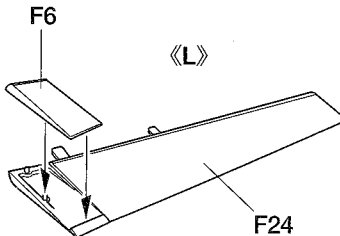
フラッパーの組み立て  
Flaperons  
Landklappen  
Volets

《垂直尾翼部品》  
Vertical fin parts  
Seitenleitwerk  
Base de dérive

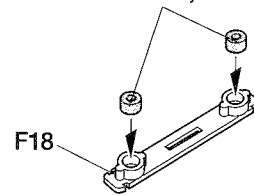
《R》



《L》



ポリキャップ  
Poly cap  
Kunststoff-Nabe  
Pièces de jonction

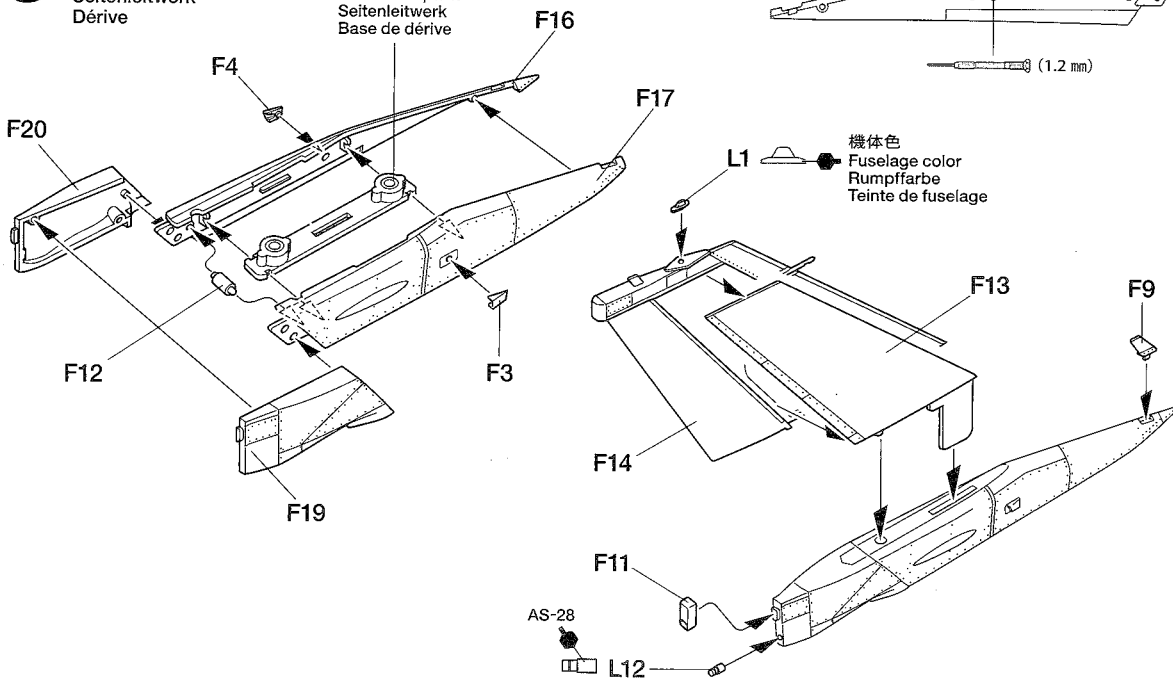


17

垂直尾翼の組み立て  
Vertical fin  
Seitenleitwerk  
Dérive

垂直尾翼部品  
Vertical fin parts  
Seitenleitwerk  
Base de dérive

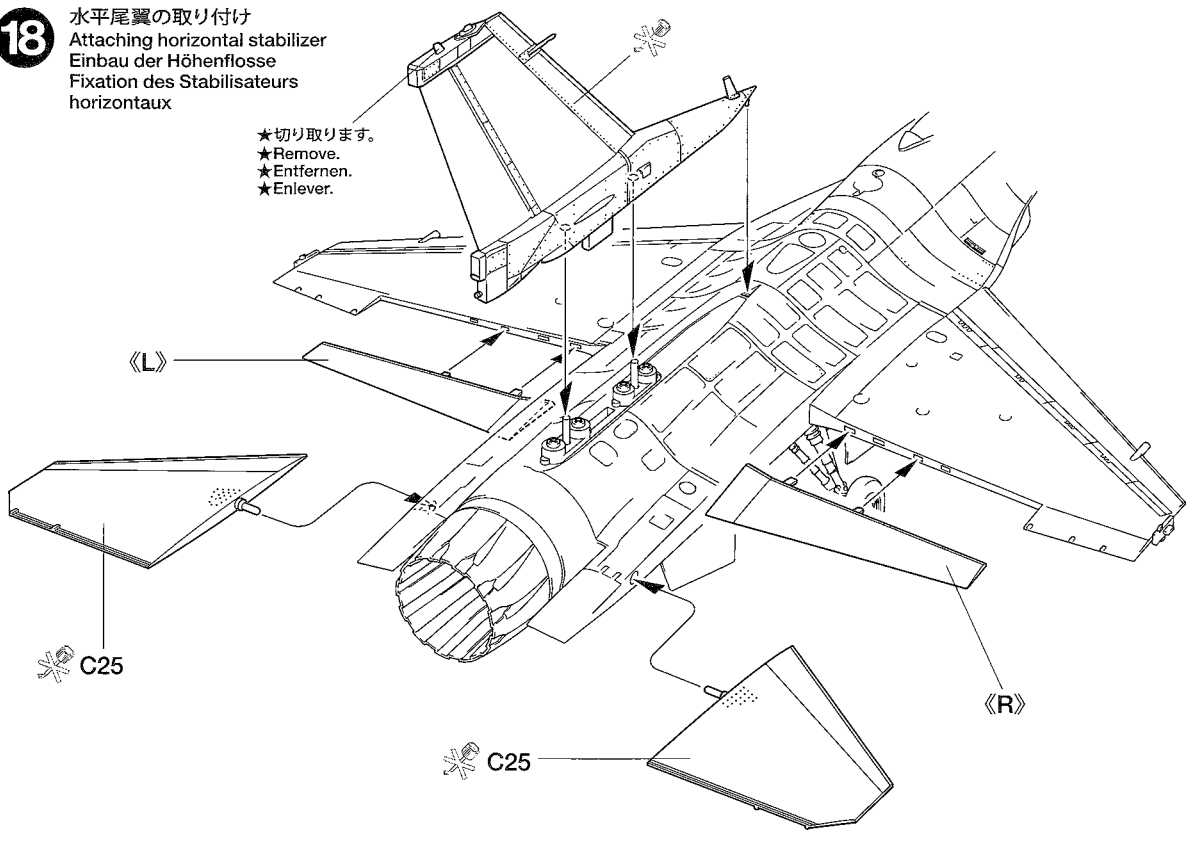
《F16, F17》



18

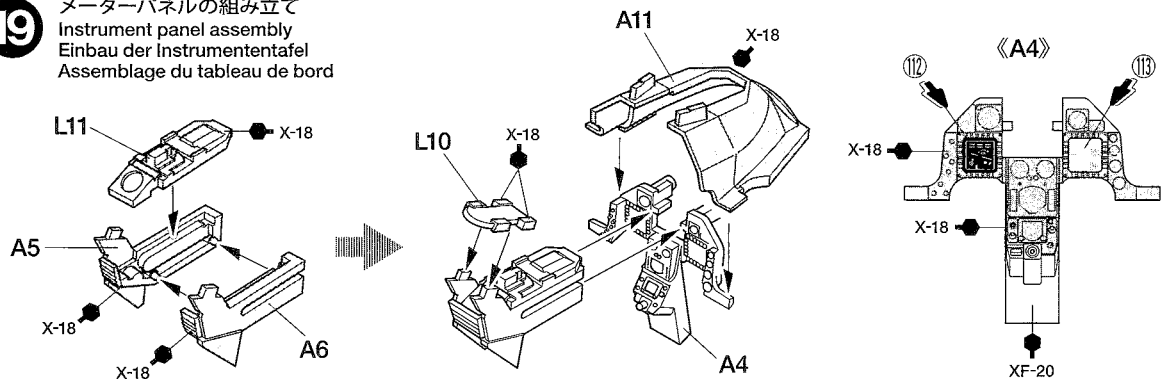
水平尾翼の取り付け  
Attaching horizontal stabilizer  
Einbau der Höhenflosse  
Fixation des Stabilisateurs  
horizontaux

- ★切り取ります。
- ★Remove.
- ★Entfernen.
- ★Enlever.



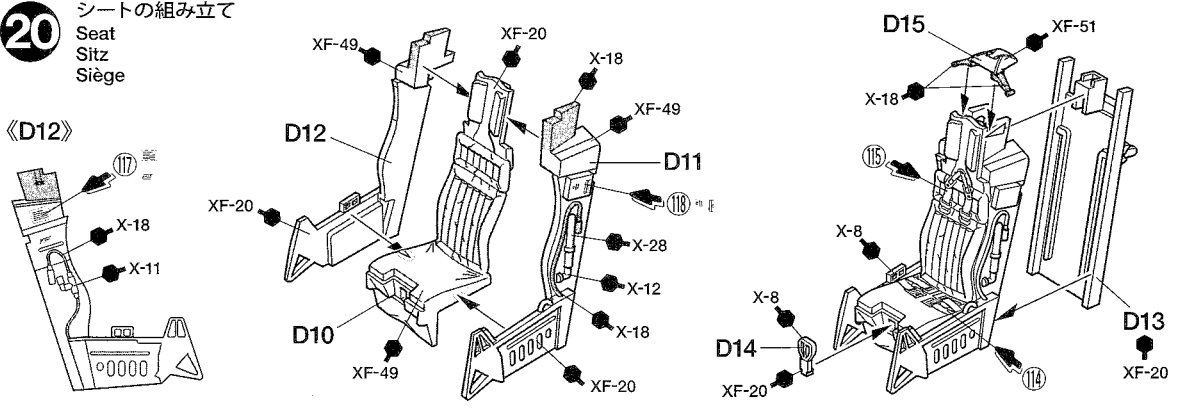
19

メーターパネルの組み立て  
Instrument panel assembly  
Einbau der Instrumententafel  
Assemblage du tableau de bord



20

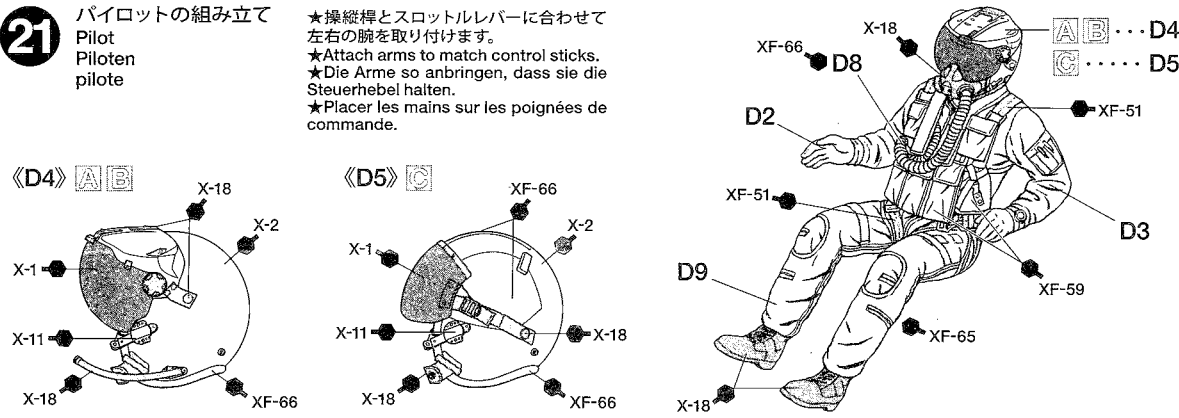
シートの組み立て  
Seat  
Sitz  
Siège



21

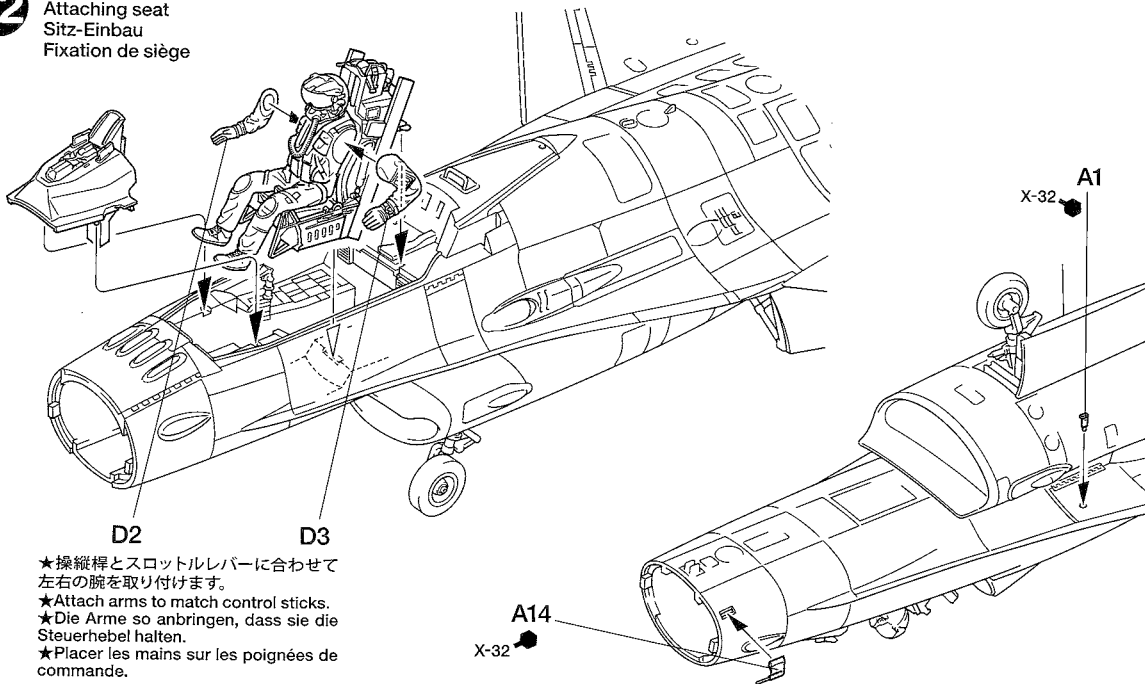
パイロットの組み立て  
Pilot  
Piloten  
pilote

- ★操縦桿とスロットルレバーに合わせて左右の腕を取り付けます。
- ★Attach arms to match control sticks.
- ★Die Arme so anbringen, dass sie die Steuerhebel halten.
- ★Placer les mains sur les poignées de commande.



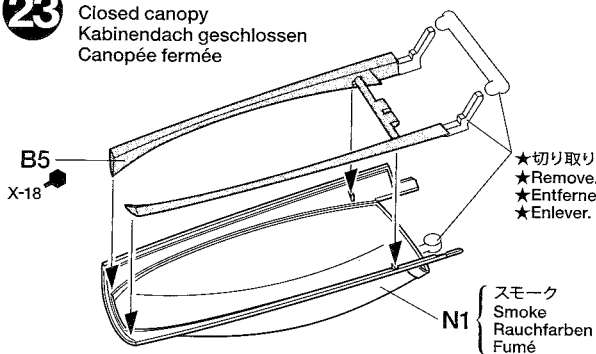


**22** シートの取り付け  
 Attaching seat  
 Sitz-Einbau  
 Fixation de siège



★操縦桿とスロットルレバーに合わせて左右の腕を取り付けます。  
 ★Attach arms to match control sticks.  
 ★Die Arme so anbringen, dass sie die Steuerhebel halten.  
 ★Placer les mains sur les poignées de commande.

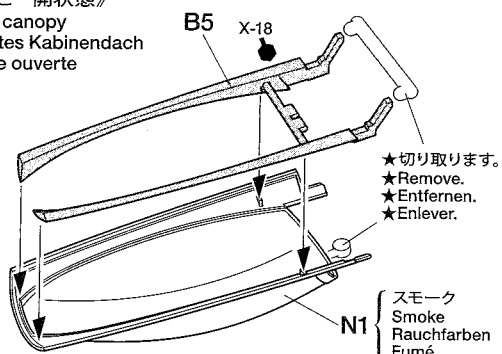
**23** 《キャノピー閉状態》  
 Closed canopy  
 Kabinendach geschlossen  
 Canopée fermée



★切り取ります。  
 ★Remove.  
 ★Entfernen.  
 ★Enlever.

【スモーク  
 Smoke  
 Rauchfarben  
 Fumé】

《キャノピー開状態》  
 Opened canopy  
 Geöffnetes Kabinendach  
 Canopée ouverte

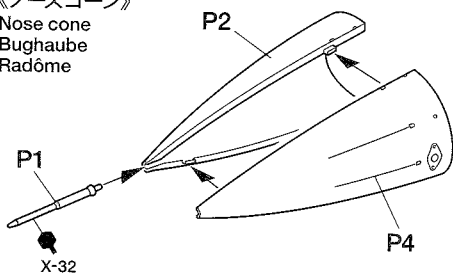


★切り取ります。  
 ★Remove.  
 ★Entfernen.  
 ★Enlever.

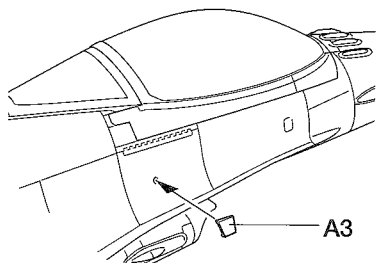
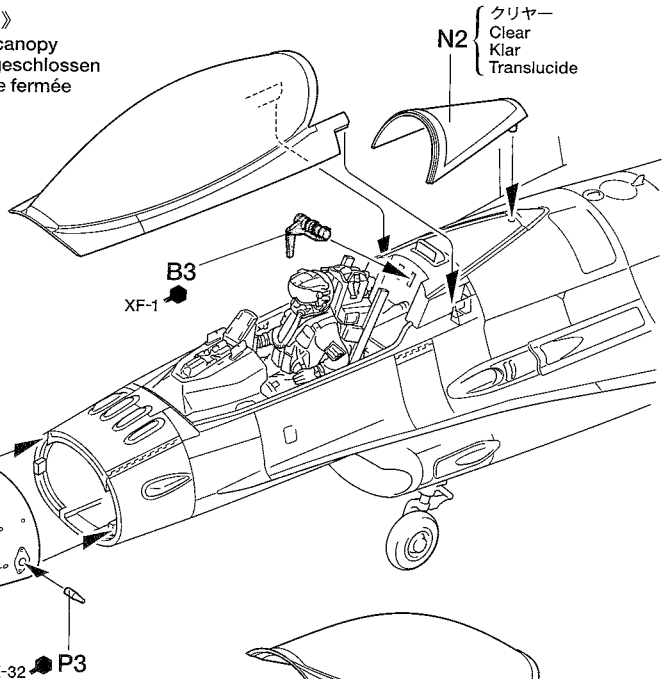
【スモーク  
 Smoke  
 Rauchfarben  
 Fumé】

**24** キャノピーの取り付け  
 Attaching canopy  
 Kabinendach-Einbau  
 Fixation de la verrière

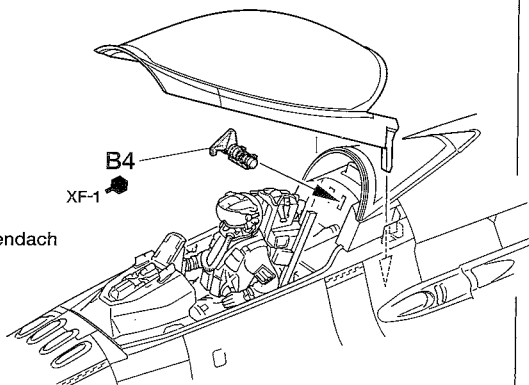
《ノーズコーン》  
 Nose cone  
 Bughaube  
 Radôme



《閉状態》  
 Closed canopy  
 Kanzel geschlossen  
 Canopée fermée

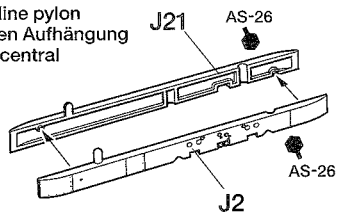


《開状態》  
 Opened canopy  
 Geöffnetes Kabinendach  
 Canopée ouverte



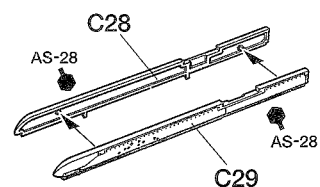
**25**

**a** 《センターパイロン》  
Center line pylon  
Zentralen Aufhängung  
Pylône central



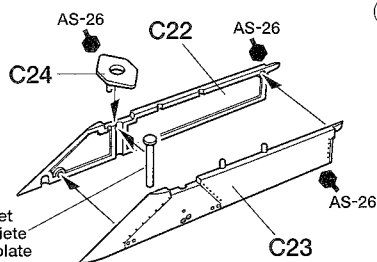
**b** 《ミサイルランチャー》  
Missile launcher  
Raketenwerfer  
Rail lance-missile

★4個作ります。  
★Make 4.  
★4 Satz anfertigen.  
★Faire 4 jeux.

**c**

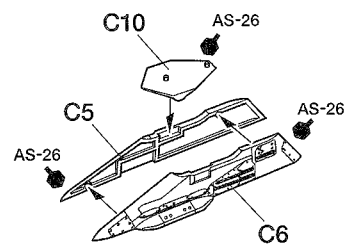
《内側パイロン》  
Inner pylon  
Inneres Aufhängung  
Pylône interne

★2個作ります。  
★Make 2.  
★2 Satz anfertigen.  
★Faire 2 jeux.



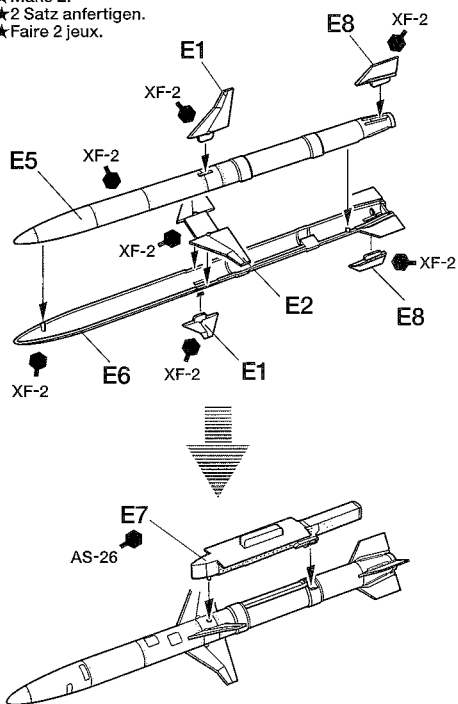
**d** 《外側パイロン》  
Outer pylon  
Äußeres Aufhängung  
Pylône externe

★2個作ります。  
★Make 2.  
★2 Satz anfertigen.  
★Faire 2 jeux.

**26**

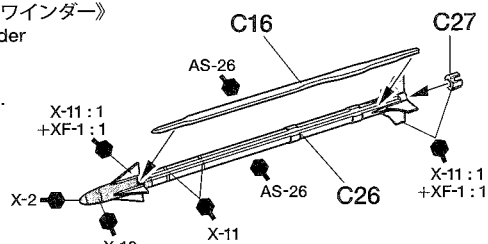
**e** 《AGM-88 ハーム》  
AGM-88 HARM

★2個作ります。  
★Make 2.  
★2 Satz anfertigen.  
★Faire 2 jeux.



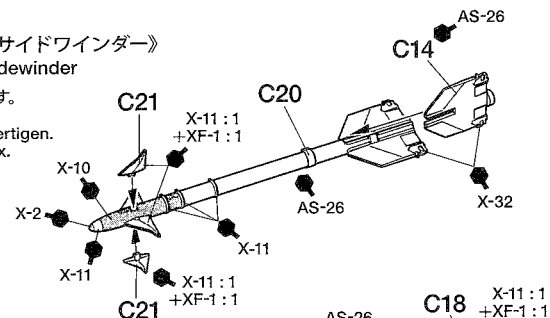
**f** 《AIM-9X サイドワインダー》  
AIM-9X Sidewinder

★2個作ります。  
★Make 2.  
★2 Satz anfertigen.  
★Faire 2 jeux.



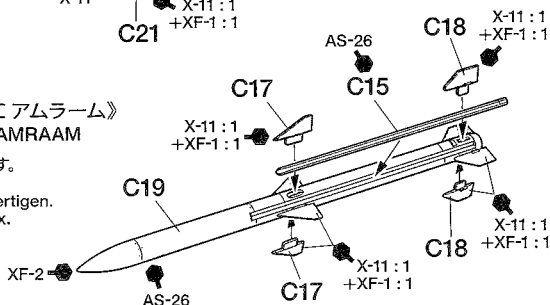
**g** 《AIM-9M サイドワインダー》  
AIM-9M Sidewinder

★2個作ります。  
★Make 2.  
★2 Satz anfertigen.  
★Faire 2 jeux.



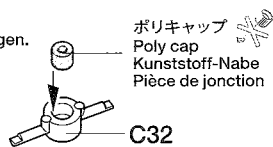
**h** 《AIM-120C アムラム》  
AIM-120C AMRAAM

★2個作ります。  
★Make 2.  
★2 Satz anfertigen.  
★Faire 2 jeux.

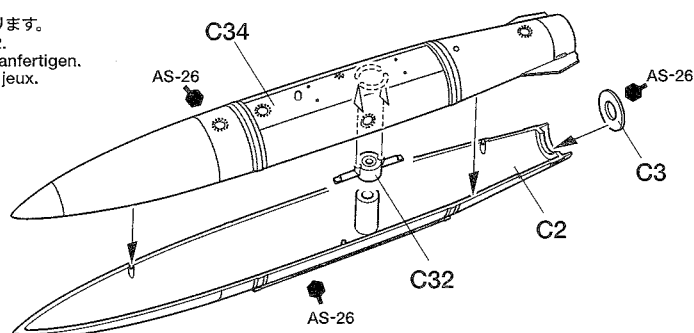
**27**

**i** 《370ガロンタンク》  
370 gallon wing tank  
370 Gallonen Tragflächentank  
Réservoir d'aile de 370 gallons

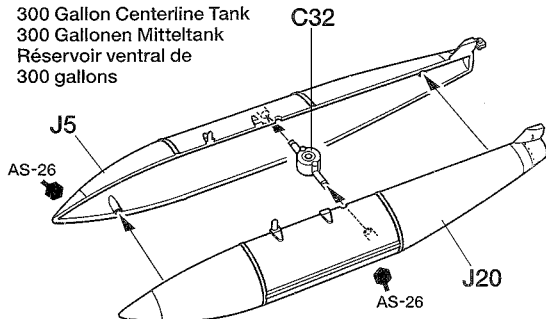
★3個作ります。  
★Make 3.  
★3 Satz anfertigen.  
★Faire 3 jeux.



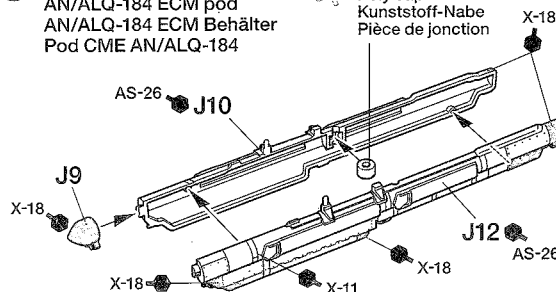
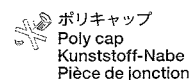
★2個作ります。  
★Make 2.  
★2 Satz anfertigen.  
★Faire 2 jeux.

**j**

《300ガロンタンク》  
300 Gallon Centerline Tank  
300 Gallonen Mittelentank  
Réservoir ventral de 300 gallons



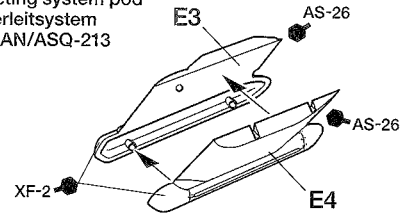
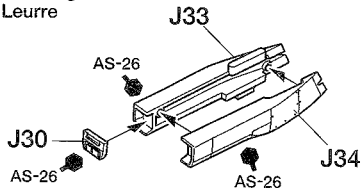
**k** 《AN/ALQ-184 ECMポッド》  
AN/ALQ-184 ECM pod  
AN/ALQ-184 ECM Behälter  
Pod CME AN/ALQ-184



28

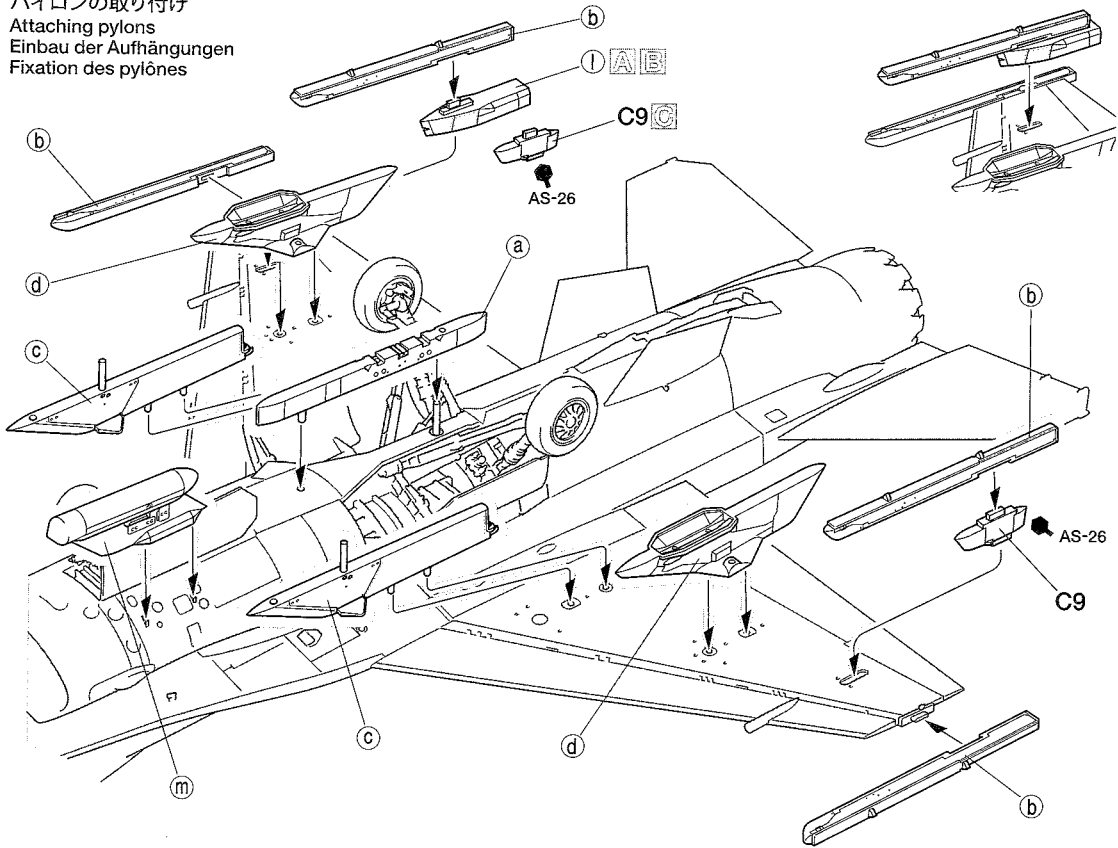
① 《曳航デコイ》 A B  
Decoy  
Lockvogel  
Leurre

③ 《AN/ASQ-213 HARM目標補足ポッド》  
AN/ASQ-213 HARM targeting system pod  
AN/ASQ-213 HARM Feuerleitsystem  
Système de visée HARM AN/ASQ-213



29

パイロンの取り付け  
Attaching pylons  
Einbau der Aufhängungen  
Fixation des pylônes

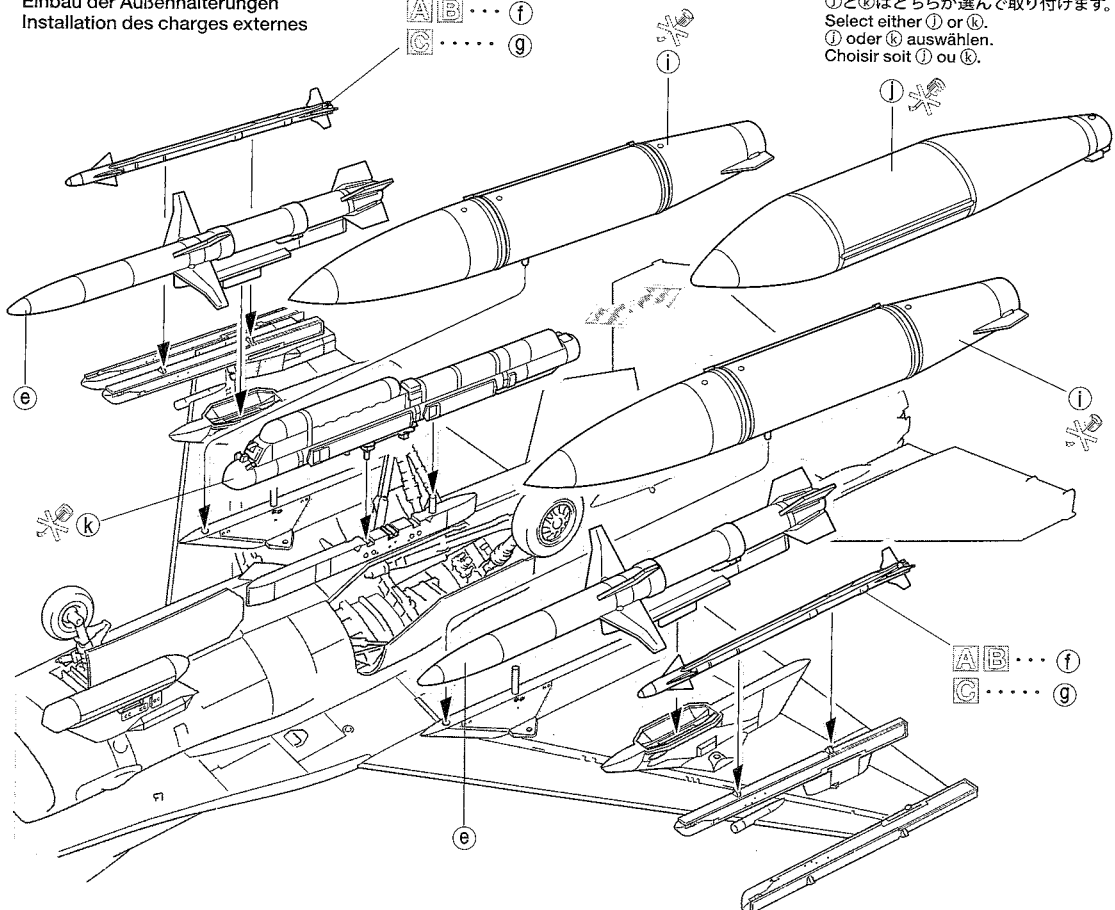


30

兵装の取り付け  
Attaching external stores  
Einbau der Außenhalterungen  
Installation des charges externes

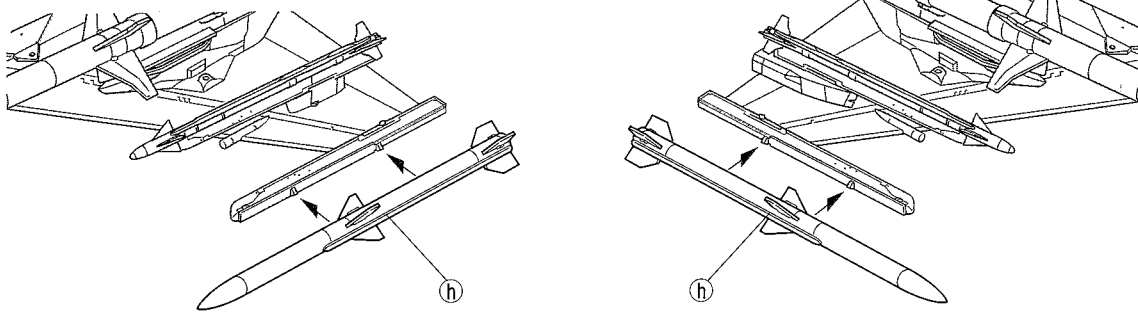
A B ... f  
C ... g

①と②はどちらか選んで取り付けます。  
Select either ① or ②.  
① oder ② auswählen.  
Choisir soit ① ou ②.



31

AIM-120C アムラームの取り付け  
Attaching AIM-120C AMRAAM missiles  
AIM-120C AMRAAM-Raketen-Einbau  
Installation des missiles AIM-120C AMRAAM



不要部品..... A8, C30x2, C31x2, C32x1, C35, E3x1, E4x1,  
Not used. F10, F15, F22, J22, J25, L2, L3, L7, L9, L13  
Nicht verwenden. N1x1, N2x1  
Non utilisées.

**PAINTING**

《F-16CJブロック50の塗装》

空戦から地上攻撃まで多種多様な任務が要求されるF-16は、上面がミディアムグレイとガンシップグレイの2色迷彩、下面はライトゴーストグレイで塗装されています。機体上面の塗り分けは配備時期や部隊によって多少の違いがあるようです。また機首のレドームはミディアムグレイよりもやや濃い色調の場合が多いようです。コックピットなど細部の塗装は説明図中に指示してあります。迷彩パターンやマーキングは別紙を参考にしてください。

Painting the F16CJ Block 50

The F-16 was designed to be used in various roles ranging from air-to-air combat to ground attack missions. A camouflage pattern featuring medium gray and gunship gray on the top surface and

light ghost gray on the under surface was adopted. However, slight top-surface pattern variations occur depending on the production run or the unit it was delivered to. Mostly the color of the nose is also slightly darker than medium gray. Refer to instruction manual for guide to painting cockpit and other details.

Lackierung der F-16CJ Block 50

Die Mehrzweck F-16 Fighting Falcon wurde für verschiedene Einsatzzwecke konstruiert, die von Luft-Luft-Kämpfen bis Bodenziel-Angriffsmissionen reichen. Man wählte ein Tarnstrichmuster aus mittlerem Grau und Kanonenbootgrau auf den oberliegenden Flächen und ein helles Geistergrau an den unterliegenden Flächen. Es traten jedoch leichte Abweichungen im oberliegenden Muster auf, je nach Fertigungs-Zeitpunkt und Einheit, an welche ausgeliefert wurde.

Meist ist die Farbe der Nase etwas dunkler als Mittelgrau. Beachten Sie die Bauanleitung als Hilfe beim Lackieren des Cockpits und anderer Details.

Peinture du F-16CJ Block 50

Le F-16 a été conçu pour une grande variété de missions du combat aérien à l'attaque au sol. Un schéma de camouflage constitué de gris moyen et gris foncé sur les surfaces supérieures et de gris clair sur les surfaces inférieures a été adopté. Cependant, de légères variations du schéma supérieur apparaissent en fonction du lot de production et l'unité utilisatrice. La plupart du temps, la teinte du radome est un peu plus foncée que le gris moyen. Se reporter au manuel d'instructions pour peindre le cockpit et autres détails.

**APPLYING DECALS**

《スライドマークのはり方》

- ①はりたいマークをハサミで切り抜きます。
- ②マークをぬるま湯に10秒ほどひたしてからタオル等の布の上に置きます。
- ③台紙のはしを手で持ち、はるところにマークをスライドさせてモデルに移してください。
- ④指に少し水をつけてマークをぬらしながら、正しい位置にずらしします。
- ⑤やわらかな布でマークの内側の気泡を押し出しながら、押しつけるようにして水分をとり出します。

DECAL APPLICATION

- ①Cut off decal from sheet.

- ②Dip the decal in tepid water for about 10 sec. and place on a clean cloth.
- ③Hold the backing sheet edge and slide decal onto the model.
- ④Move decal into position by wetting decal with finger.
- ⑤Press decal gently down with a soft cloth until excess water and air bubbles are gone.

ANBRINGUNG DES ABZIEHBILDES

- ①Abziehbild vom Blatt ausschneiden.
- ②Das Abziehbild ungefähr 10 Sek. in lauwarmes Wasser tauchen, dann auf sauberen Stoff legen.
- ③Die Kante der Unterlage halten und das Abziehbild auf das Modell schieben.
- ④Das Abziehbild an die richtige Stelle schieben und dabei mit dem Finger das

Abziehbild naßmachen.

- ⑤Das abziehbild mit weichem Stoff ganz andrücken, bis kein überflüssiges Wasser und keine Luftblasen mehr vorhanden sind.

APPLICATION DES DECALCOMANIES

- ①Découpez la décalcomanie de sa feuille.
- ②Plongez la décalcomanie dans de l'eau tiède pendant 10 secondes environ et poser sur un linge propre.
- ③Retenez la feuille de protection par le côté et glissez la décalcomanie sur le modèle réduit.
- ④Placez la décalcomanie à l'endroit voulu en la mouillant avec un de vos doigts.
- ⑤Pressez doucement la décalcomanie avec un tissu doux jusqu'à ce que l'eau en excès et les bulles aient disparu.

**部品請求について**

For Japanese use only!

★部品をなくしたり、こわした方は、このステッカーが貼られたカスタマーサービス取次店でご注文いただけます。また、当社カスタマーサービスに直接ご注文する場合は、右記の方法でご注文することができます。詳しくは当社カスタマーサービスまでお問い合わせください。



- ①《郵便振替のご利用法》  
郵便局の払込用紙の通信欄に下のリストを参考にITEM番号、スケール、製品名、部品名、部品コード、数量を必ずご記入ください。振込人住所欄にはお電話番号もお書きいただき、口座番号・00810-9-1118、加入者名・(株)タミヤでお振込ください。
- ②《代金引換のご利用法》  
パーツ代金に加えて代引き手数料(315円)をご負担いただければ、電話またはホームページより代金引換によるご注文をお受けいたします。
- ③《タミヤカードのご利用法》  
タミヤカードをご利用の場合、代金はご指定金融機関の口座引き落としとなります。ご注文は電話またはホームページよりお受けいたします。

《住所》 〒422-8610 静岡県駿河区恩田原3-7  
株式会社タミヤ カスタマーサービス係  
《お問い合わせ電話番号》  
静岡 **054-283-0003**  
東京 **03-3899-3765** (静岡へ自動転送)  
営業時間/平日▶8:00~20:00 土、日、祝日▶8:00~17:00  
《カスタマーサービスアドレス》  
[http://tamiya.com/japan/customer/cs\\_top.htm](http://tamiya.com/japan/customer/cs_top.htm)



**1/48 Aircraft**

[www.tamiya.com](http://www.tamiya.com)

1/48 ロッキード マーチン F-16CJ[ブロック50] ファイティングファルコン

ITEM 61098

★価格は予告なく変更となる場合があります。

部品名	価格	部品コード
A・Bパーツ	700円	9006461
C・D・Eパーツ	700円	0006474
C・Eパーツ	620円	0006475
F・Gパーツ	880円	0006476
Hパーツ	660円	9006464
J・K・Pパーツ	660円	9006465
L・Nパーツ(透明)	420円	9006466
Nパーツ(スモーク)	350円	9006467
ポリキャップ(8個)	200円	0446168
ビス袋詰	190円	9446026
マーク(a)	280円	1406227
マーク(b)	270円	1406228
説明図	320円	1056341
マーキング図	170円	1056342

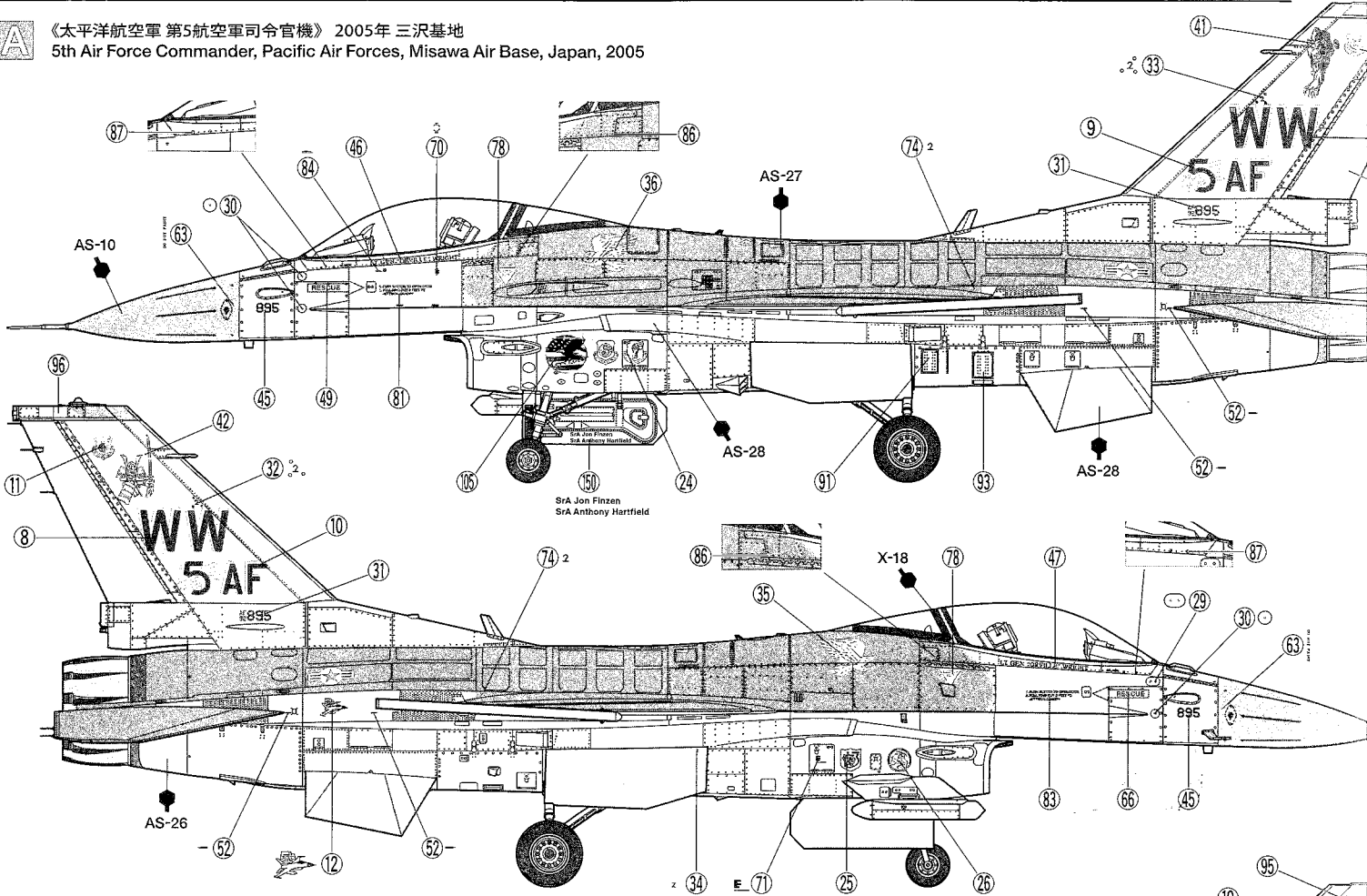
AFTER MARKET SERVICE CARD

When purchasing replacement parts, please take or send this form to your local Tamiya dealer so that the parts required can be correctly identified. Please note that specifications, availability and price are subject to change without notice.

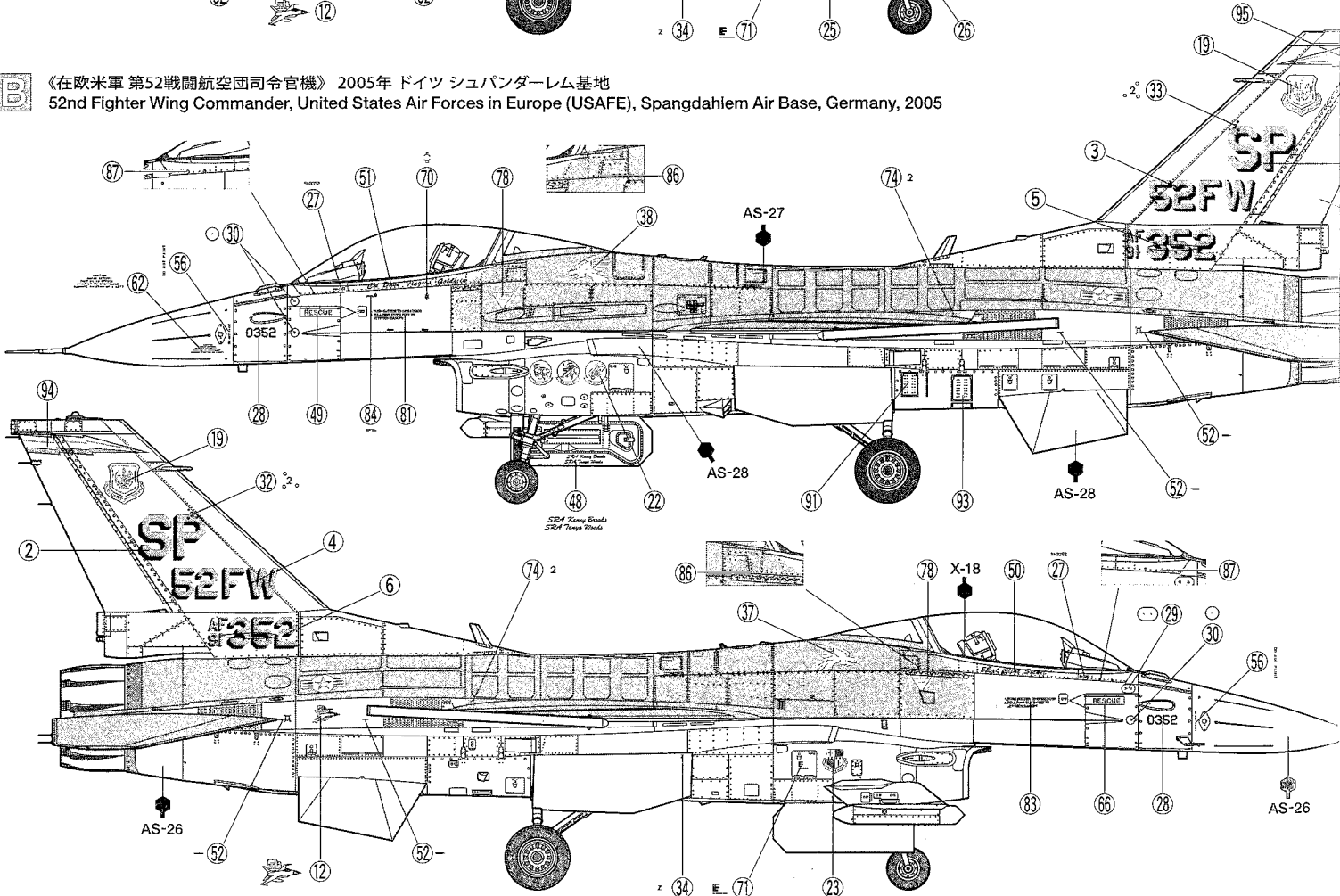
Parts code	ITEM 61098
9006461	A & B Parts
0006474	C, D & E Parts
0006475	C & E Parts
0006476	F & G Parts
9006464	H Parts
9006465	J, K & P Parts
9006466	L & N Parts (Transparent)
9006467	N Parts (Smoke)
0446168	Poly Cap (8 pcs.)
9446026	Screw Bag
1406227	Decal (a)
1406228	Decal (b)
1056341	Instructions
1056342	Marking Instructions

# LOCKHEED MARTIN® F16C

**A** 《太平洋航空軍 第5航空軍司令官機》 2005年 三沢基地  
5th Air Force Commander, Pacific Air Forces, Misawa Air Base, Japan, 2005

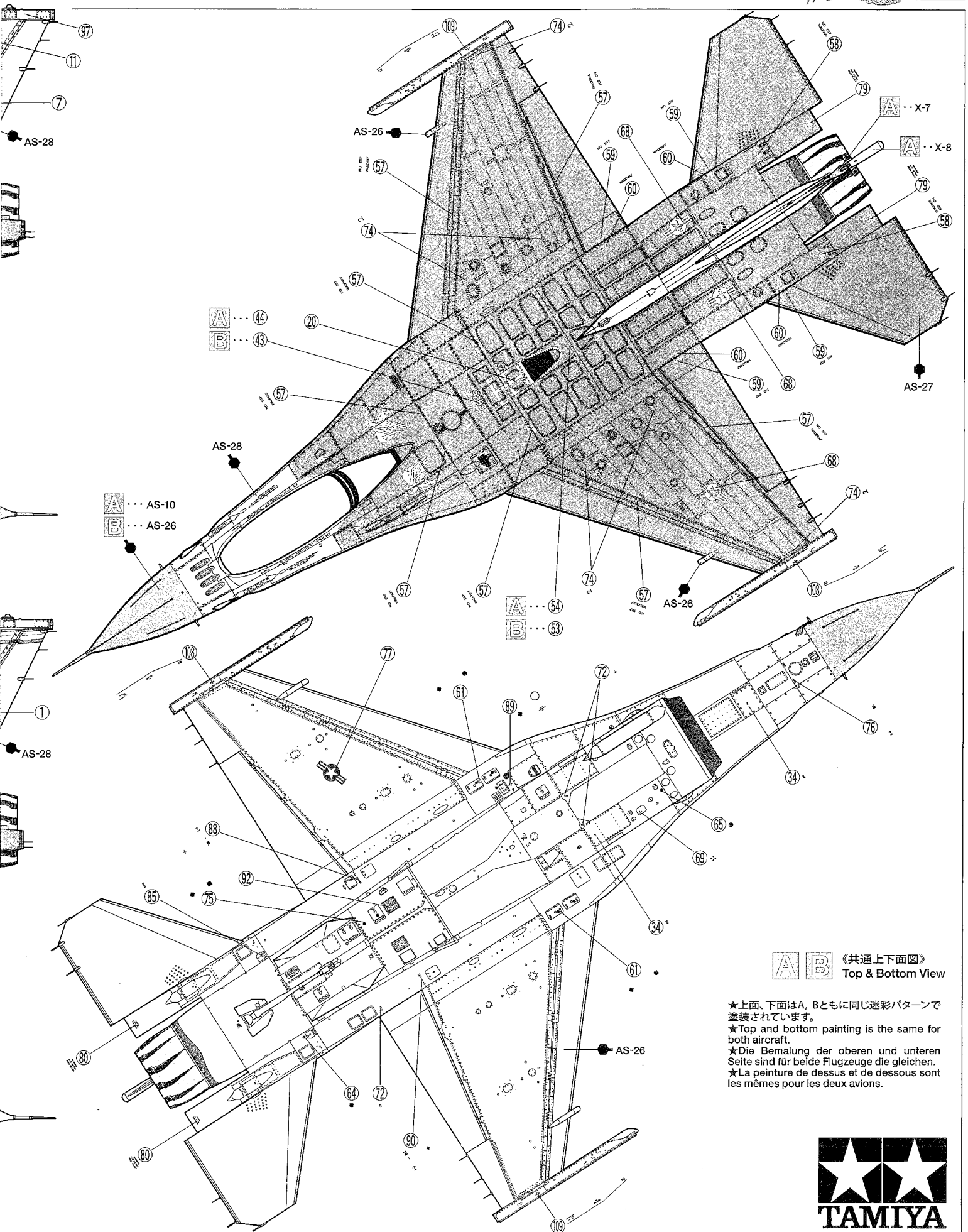
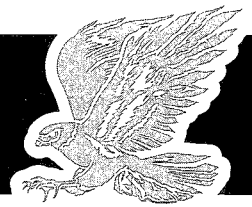


**DD** 《在欧米軍 第52戦闘航空団司令官機》 2005年 ドイツ シュパンダーレム基地  
52nd Fighter Wing Commander, United States Air Forces in Europe (USAFE), Spangdahlem Air Base, Germany, 2005



BLOCK  
50

# FIGHTING FALCON<sup>®</sup>

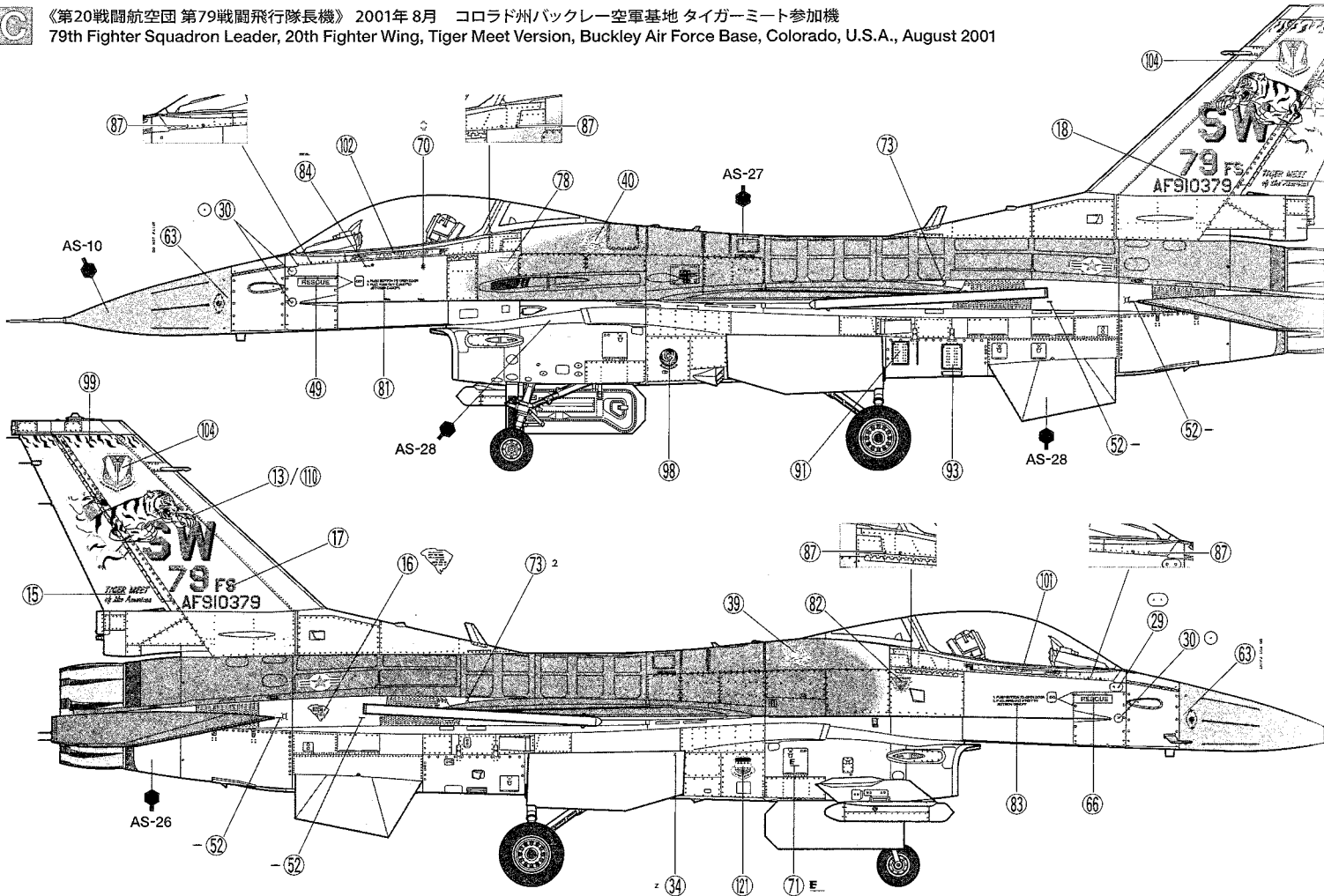


**A B** 《共通上下面図》  
Top & Bottom View

- ★上面、下面はA、Bともに同じ迷彩パターンで塗装されています。
- ★Top and bottom painting is the same for both aircraft.
- ★Die Bemalung der oberen und unteren Seite sind für beide Flugzeuge die gleichen.
- ★La peinture de dessus et de dessous sont les mêmes pour les deux avions.



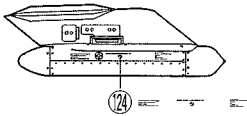
《第20戦闘航空団 第79戦闘飛行隊長機》 2001年 8月 コロラド州バックレー空軍基地 タイガーミート参加機  
 79th Fighter Squadron Leader, 20th Fighter Wing, Tiger Meet Version, Buckley Air Force Base, Colorado, U.S.A., August 2001



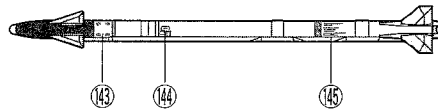
**MARKING FOR EXTERNAL STORES**

※印のマークは右側にもはります。  
 ※Apply right side, too.  
 ※Auch an der rechten Seite anbringen.  
 ※Appliquer à droite également.

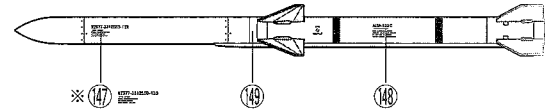
《AN/ASQ-213 HARM 目標補足ポッド》  
 AN/ASQ-213 HARM Targeting System Pod



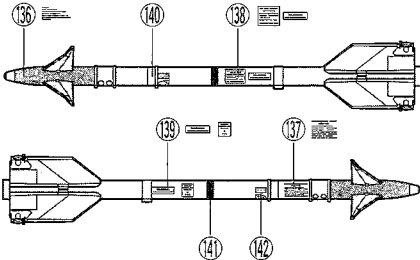
《AIM-9X サイドワインダー》  
 AIM-9X Sidewinder



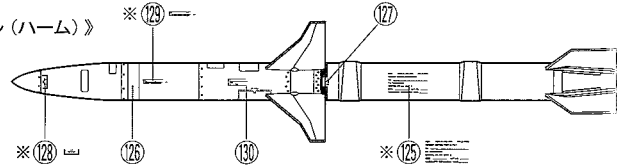
《AIM-120C 空対空ミサイル (アムラーム)》  
 AIM-120C AMRAAM



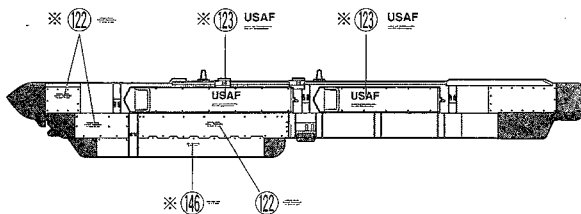
《AIM-9M サイドワインダー》  
 AIM-9M Sidewinder



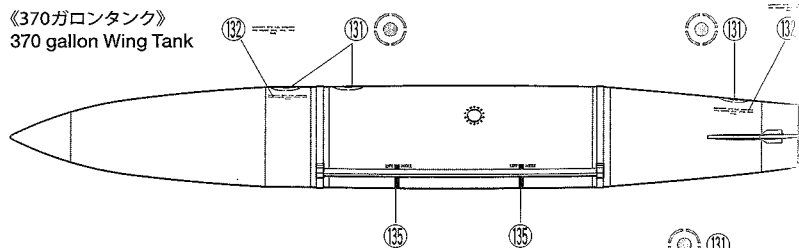
《AGM-88 高速対レーダーミサイル (ハーム)》  
 AGM-88 HARM



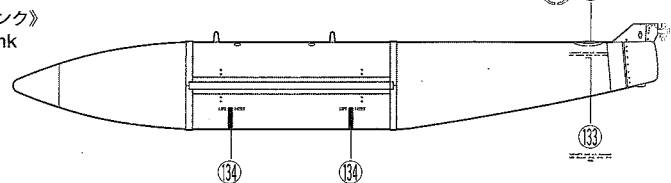
《AN/ALQ-184 ECM ポッド (レーダー波ジャミング装置)》  
 AN/ALQ-184 ECM Pod



《370ガロンタンク》  
 370 gallon Wing Tank



《300ガロンタンク》  
 300 gallon Tank



# ロッキード マーチン F-16CJ [ブロック50] ファイティング ファルコン

