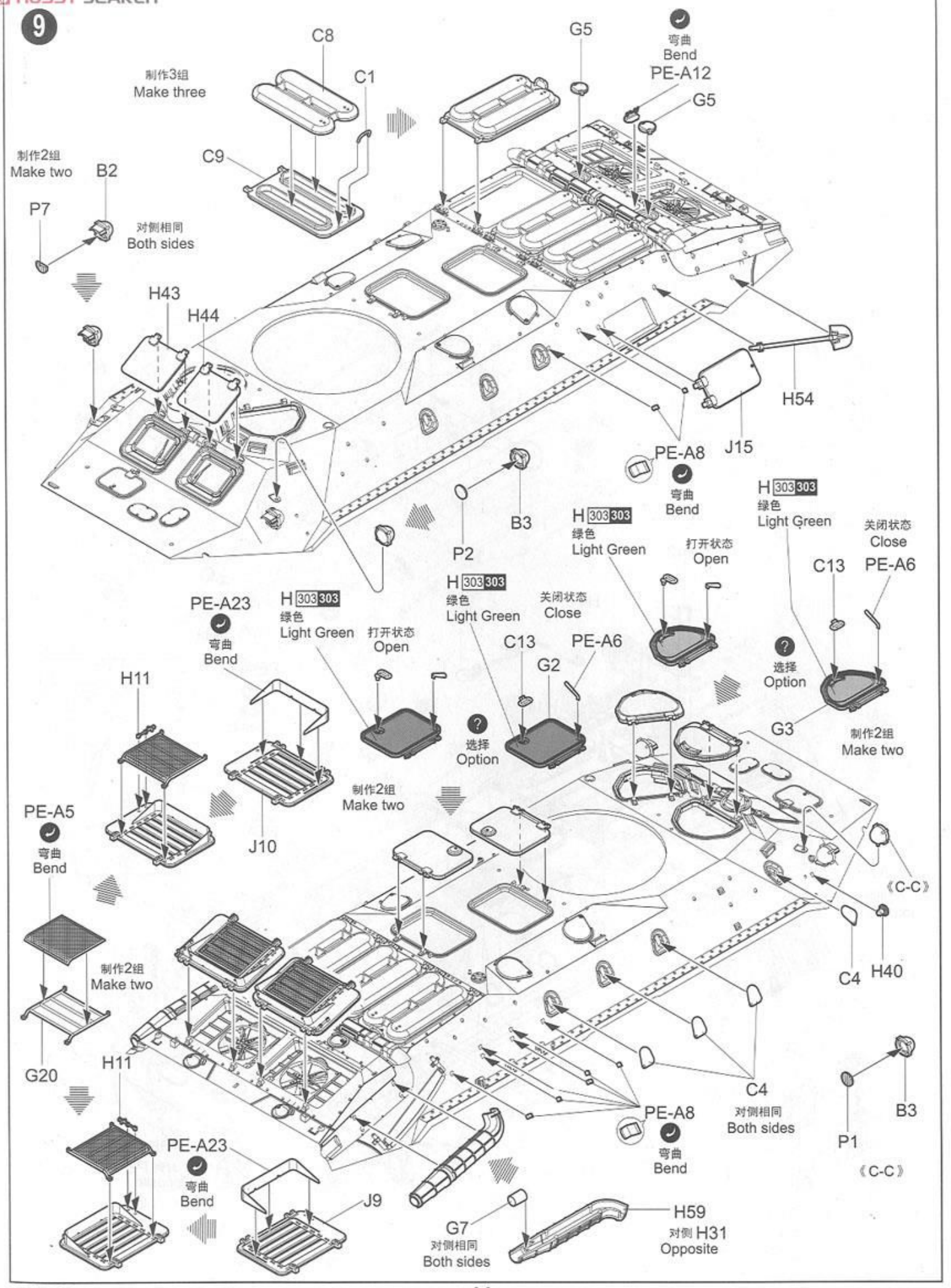
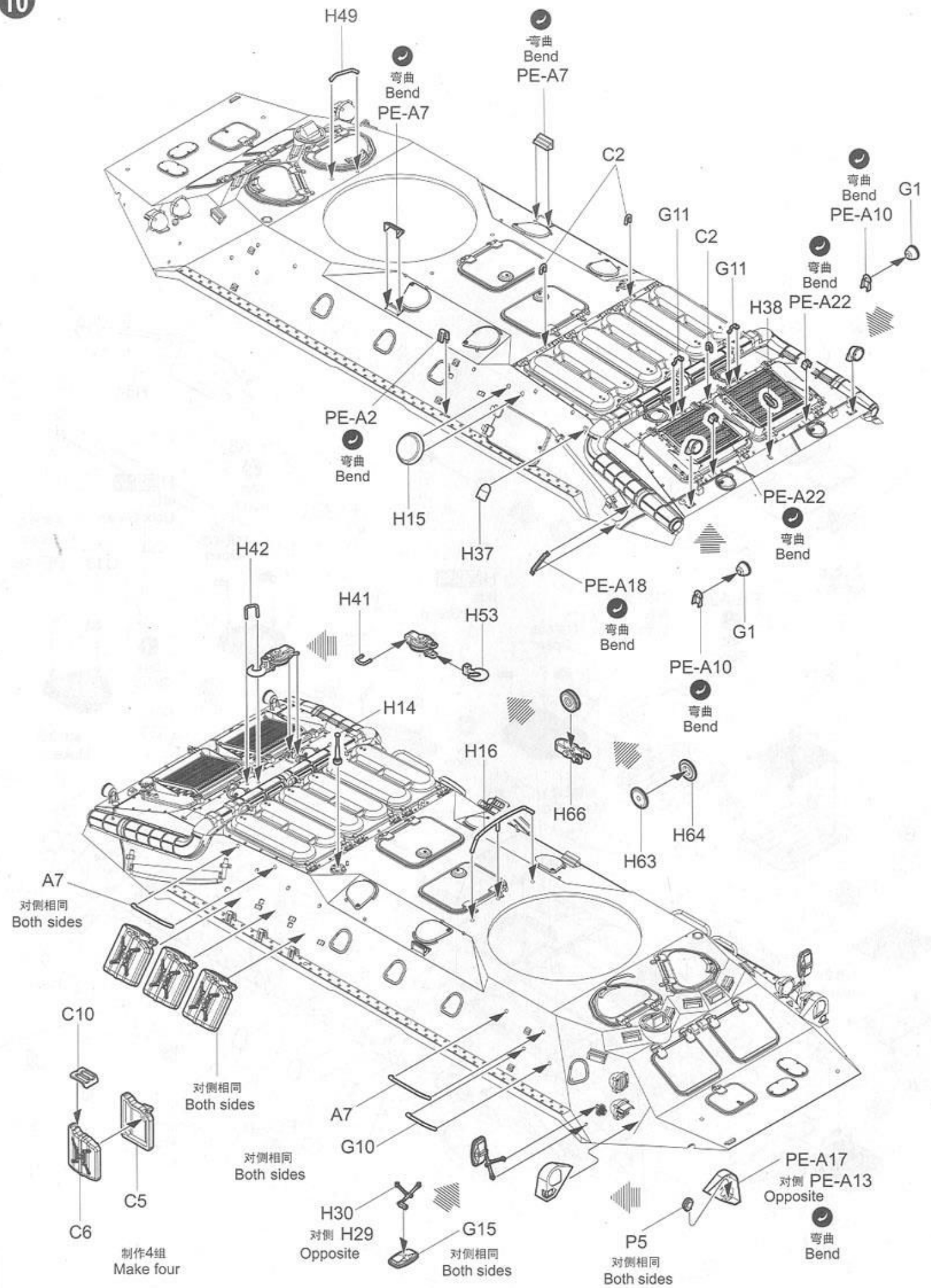
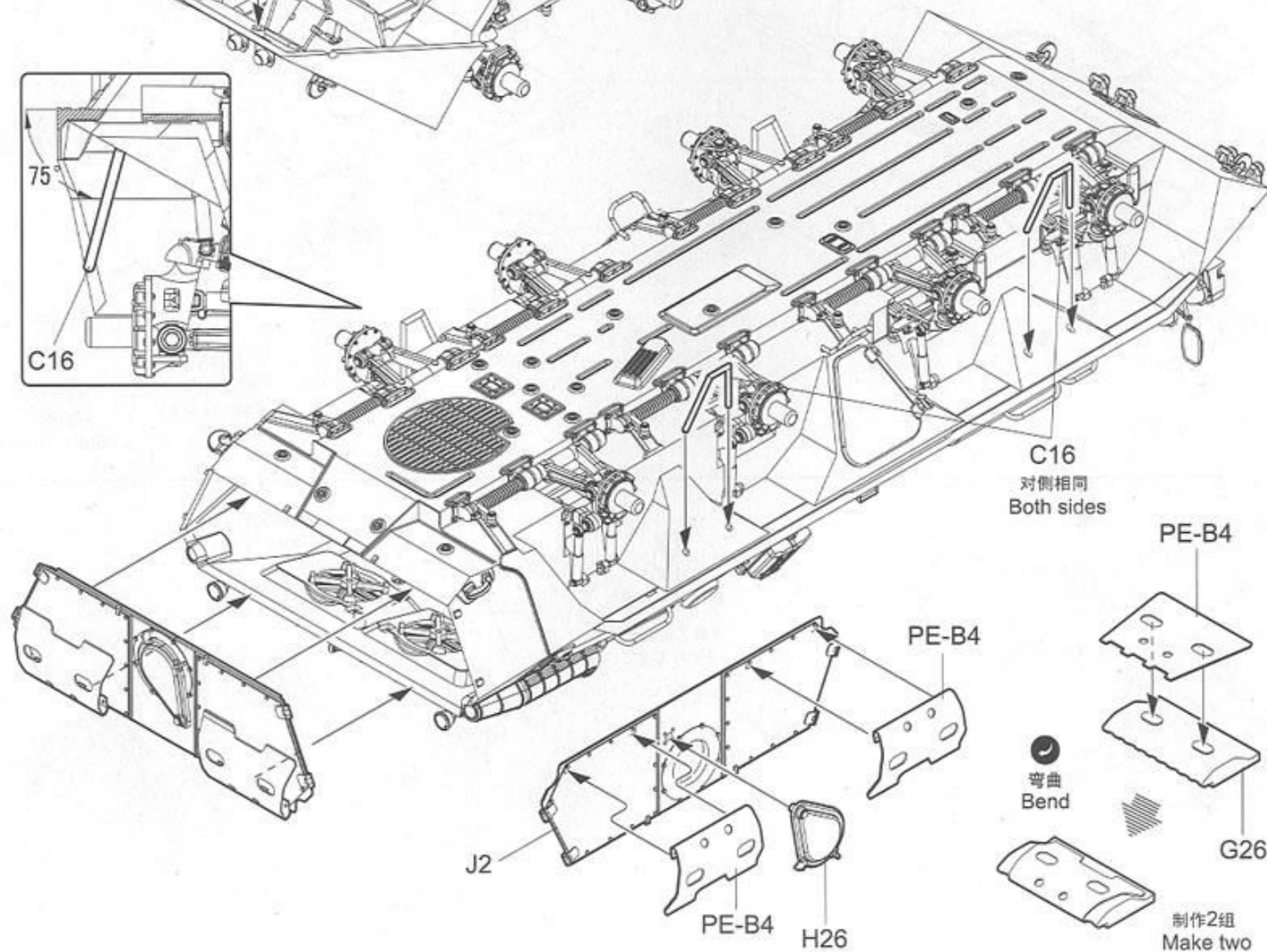
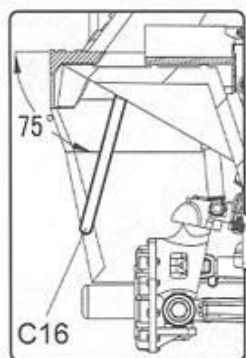
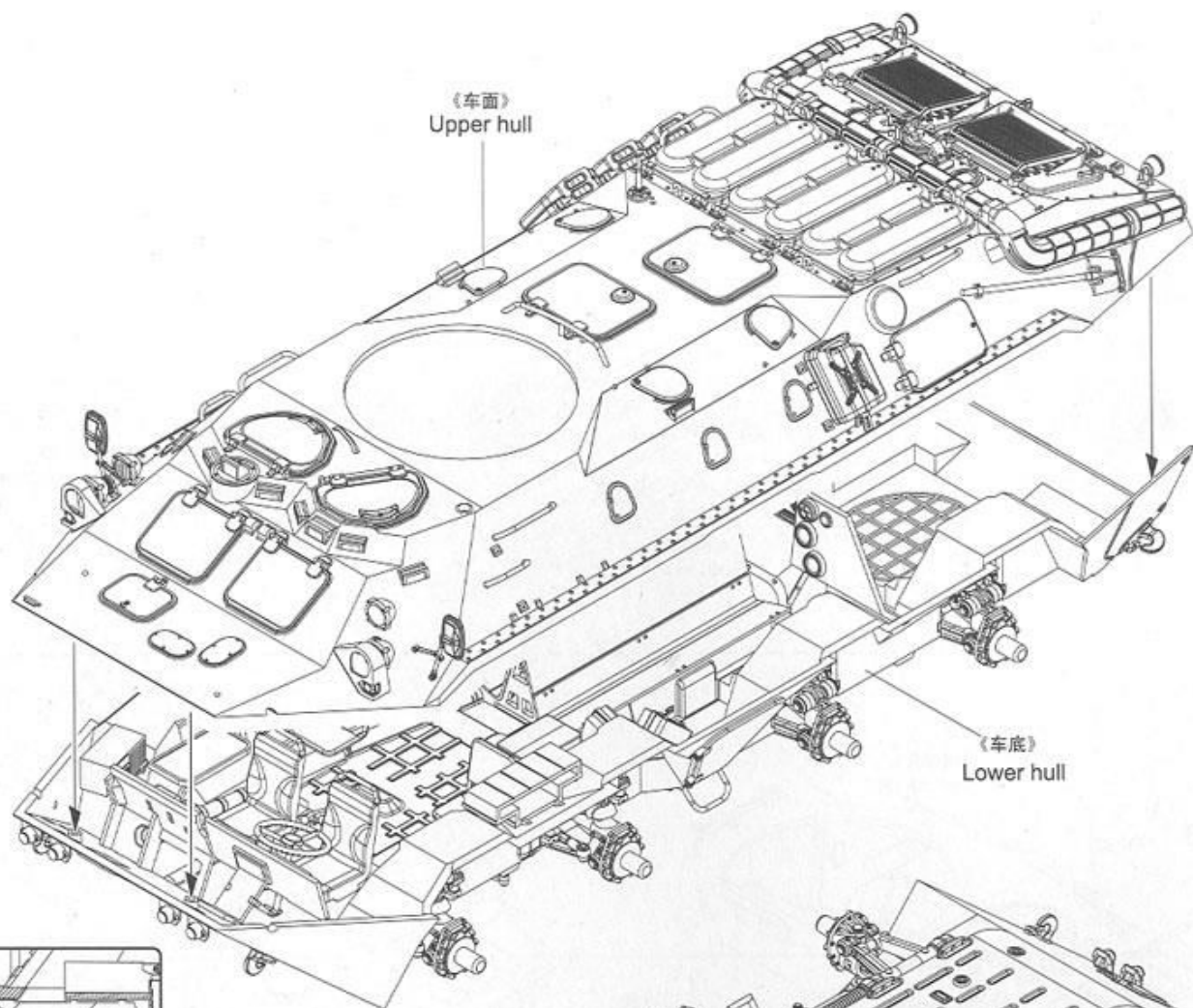


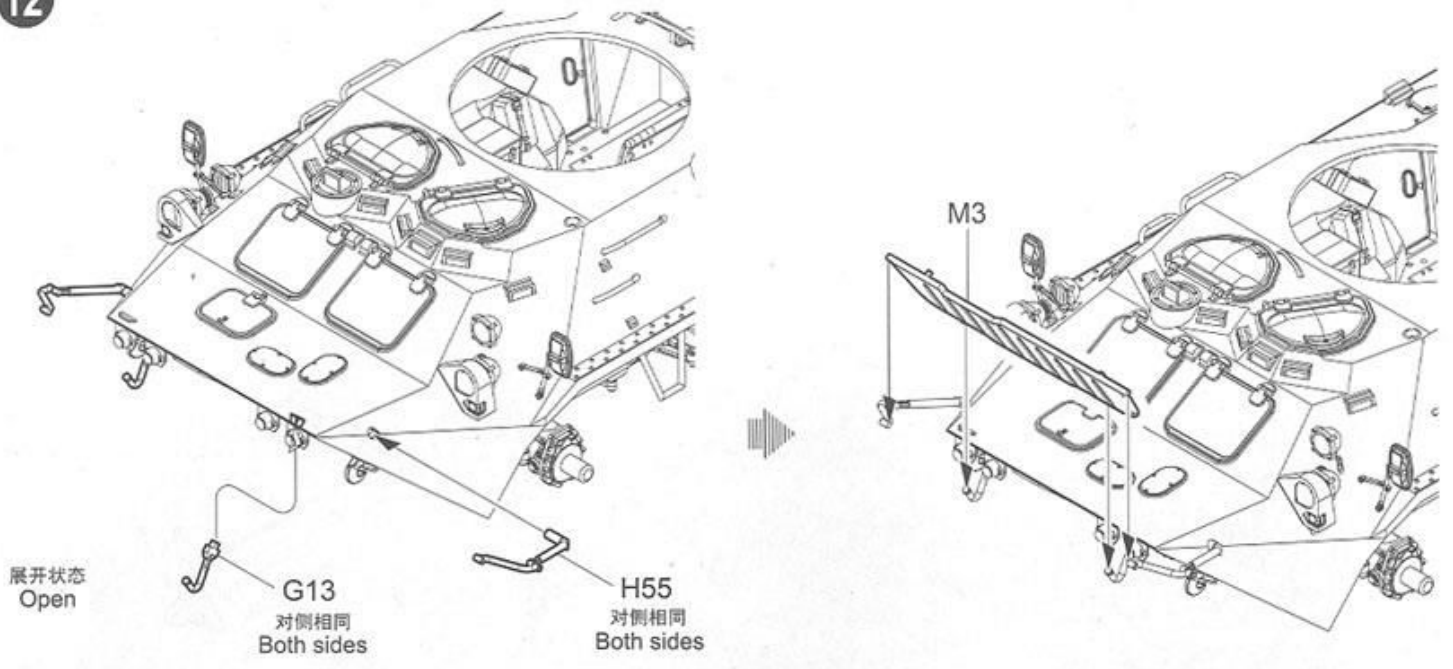
9



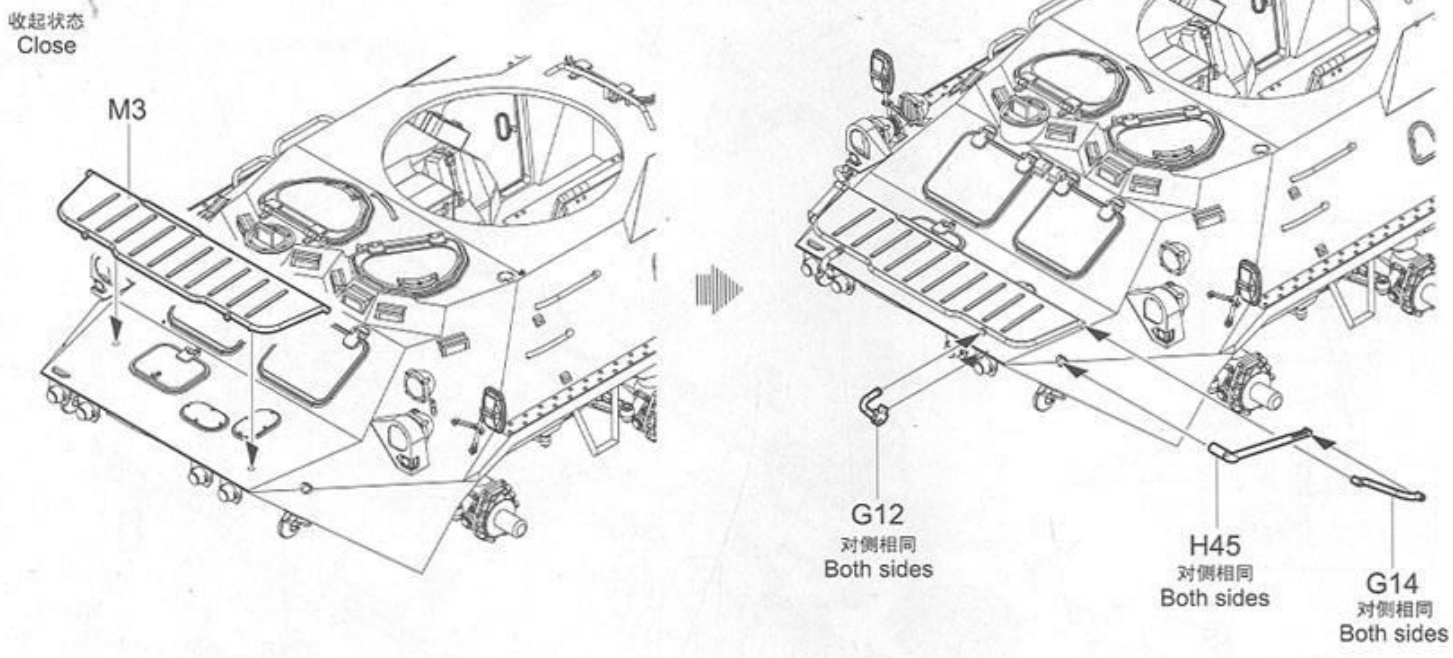




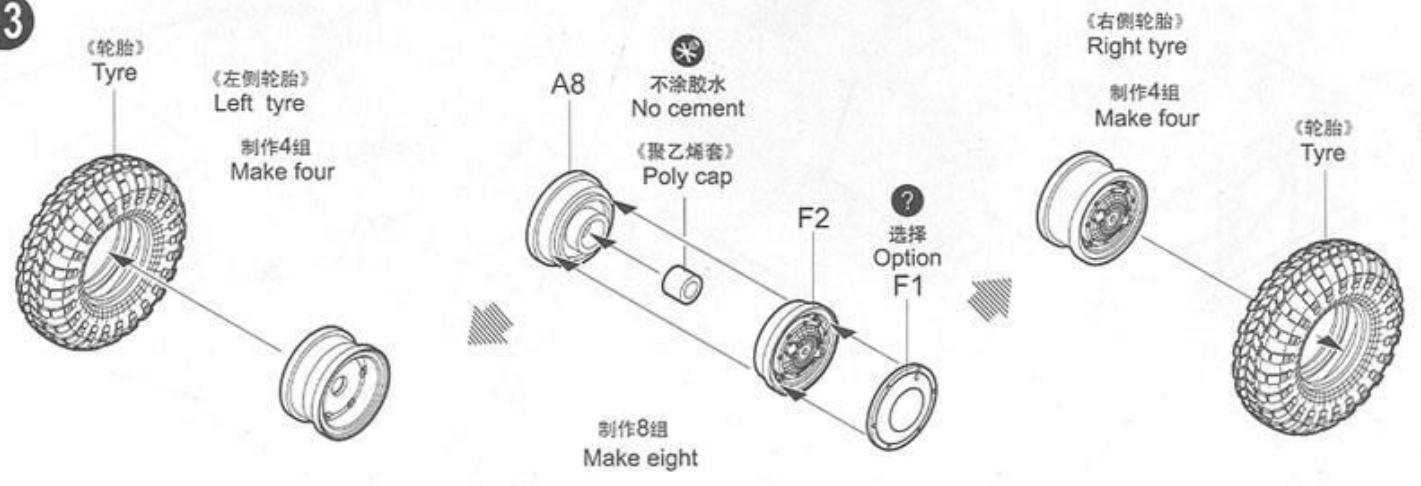
12



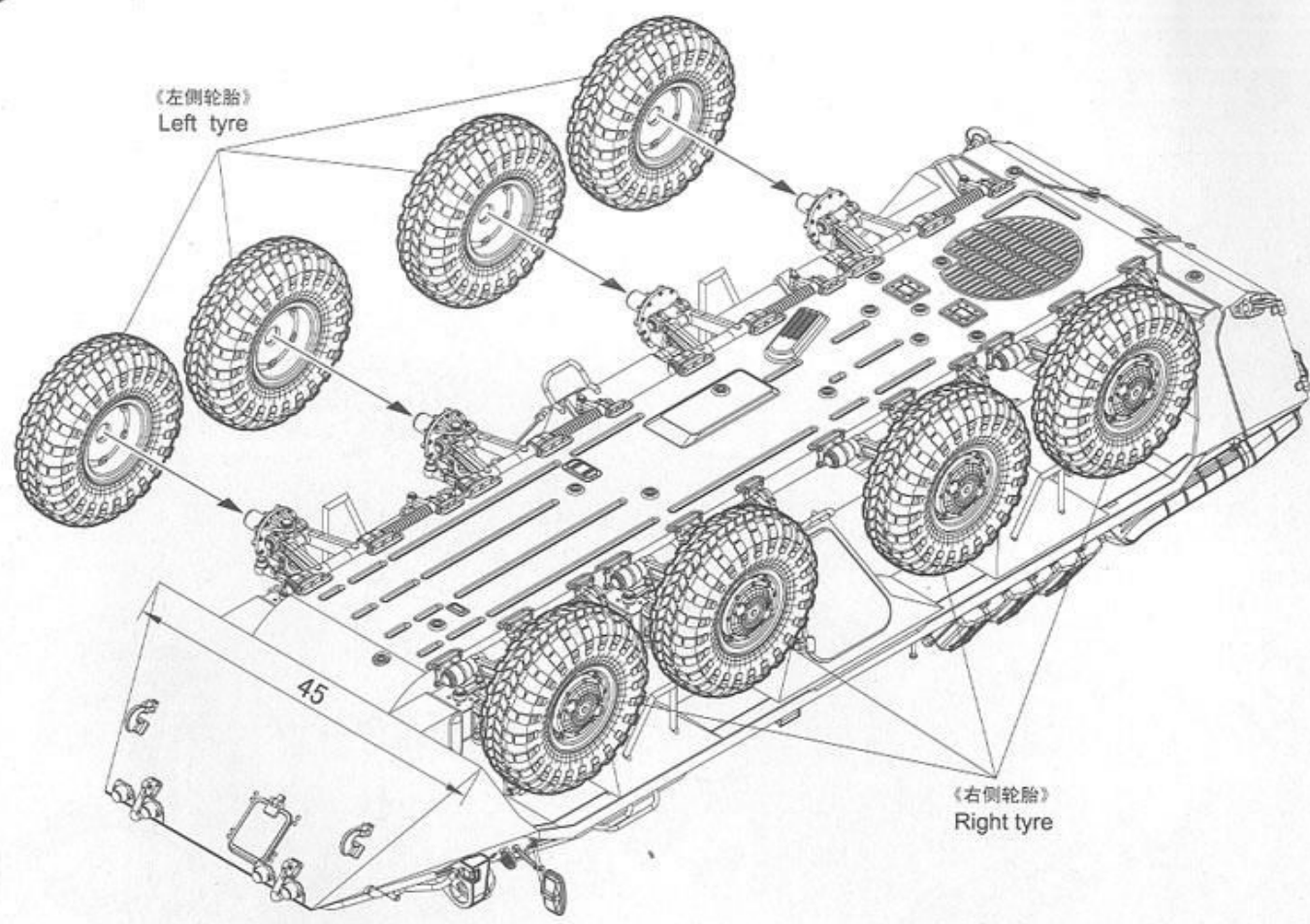
?
选择
Option



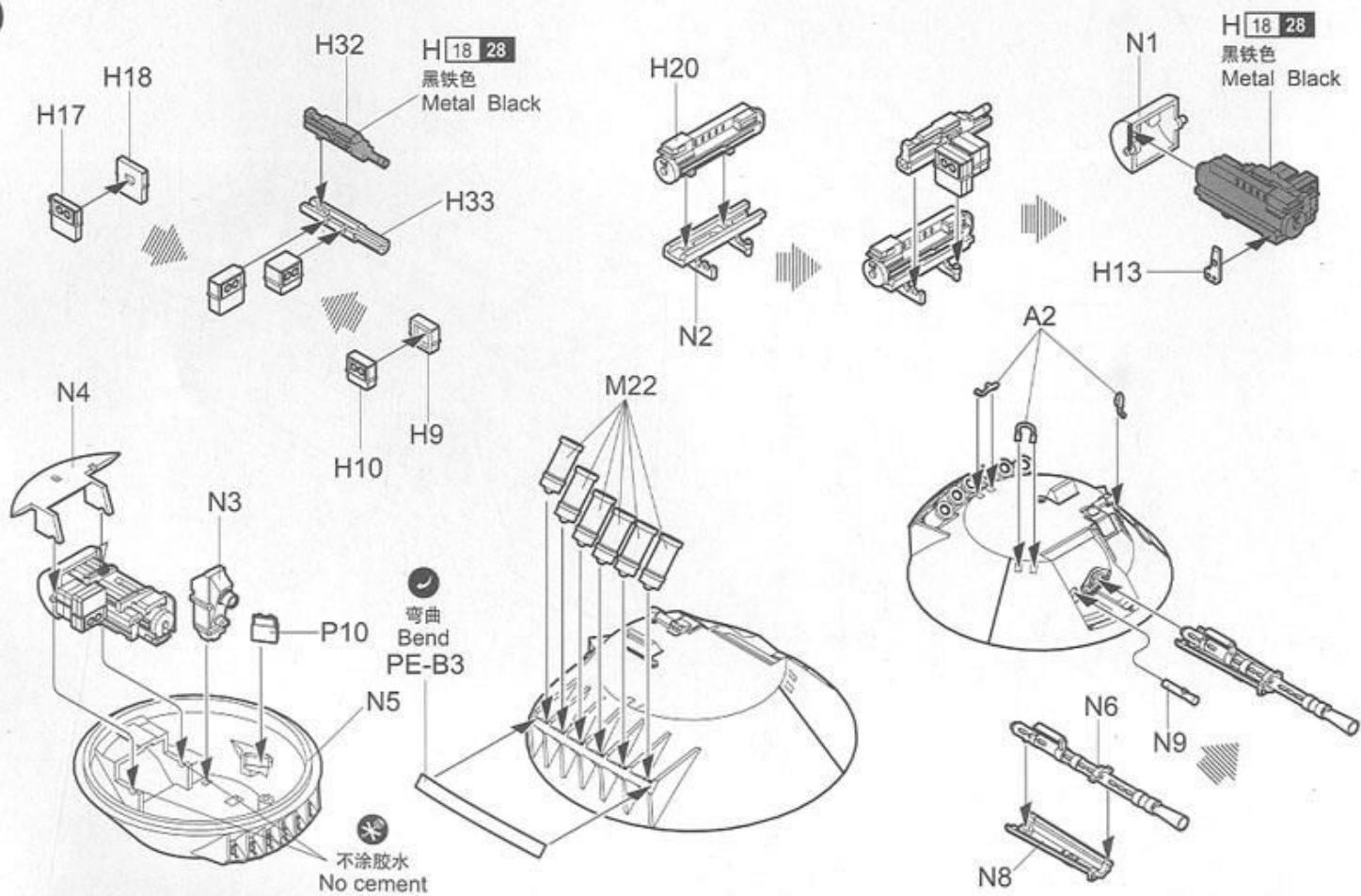
13



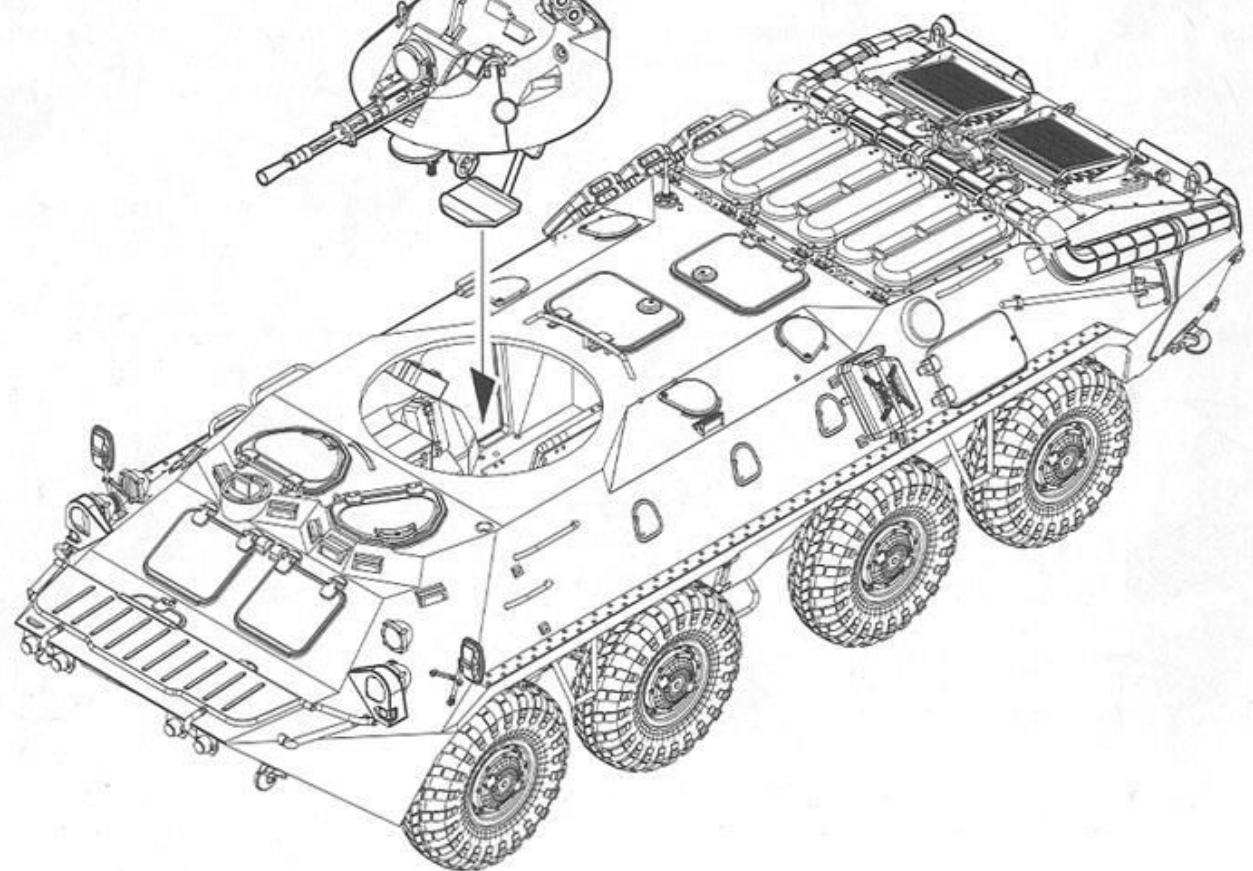
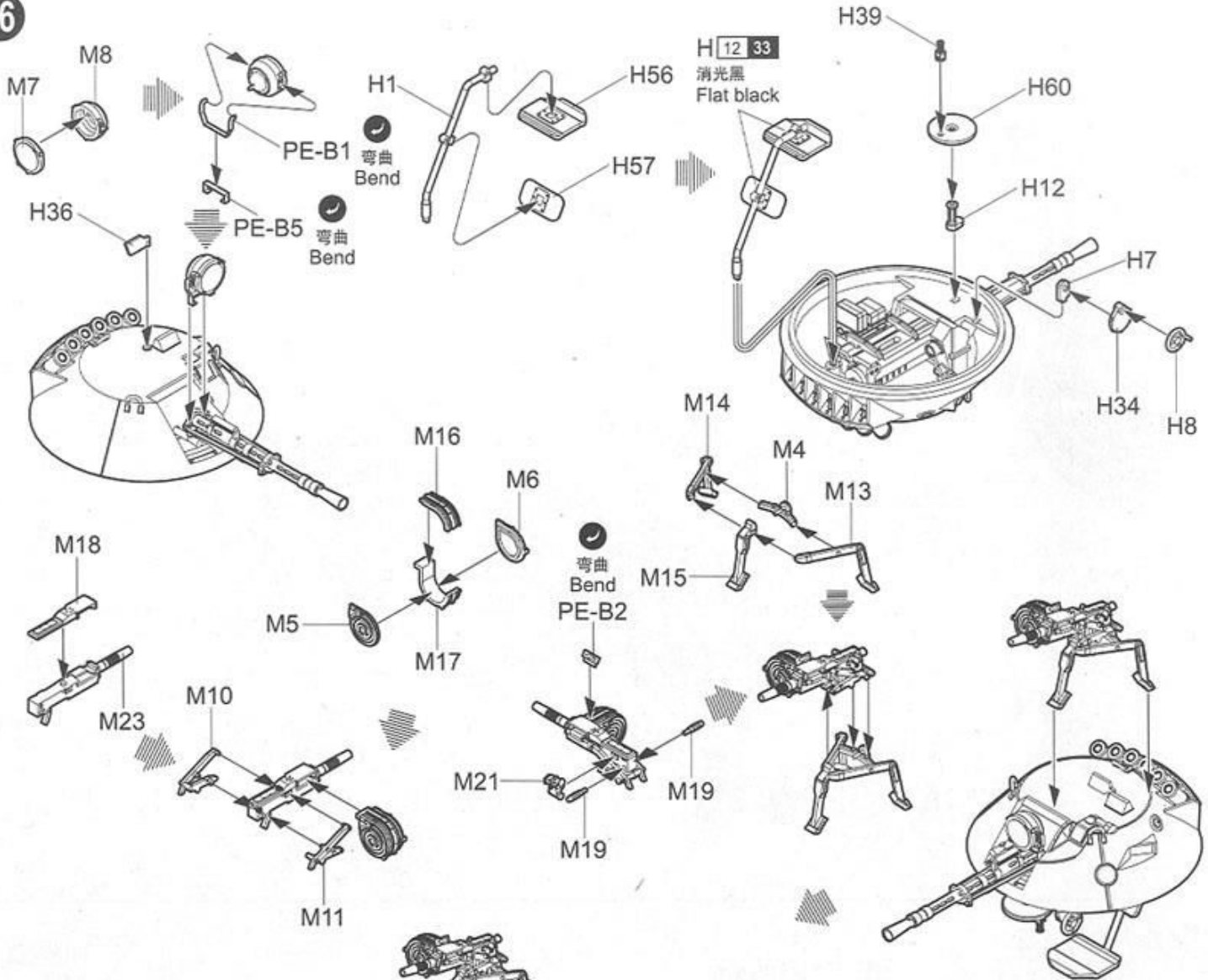
14

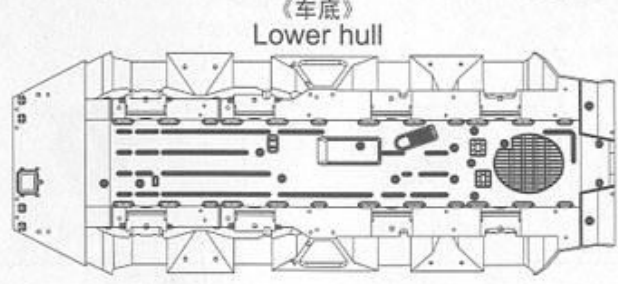
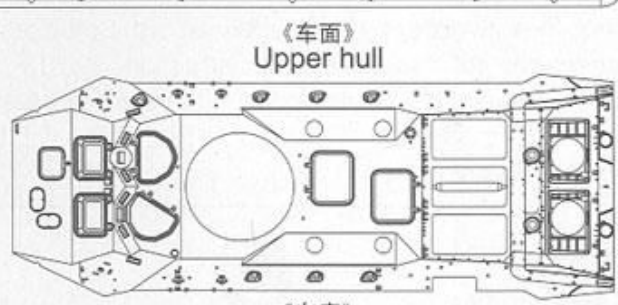
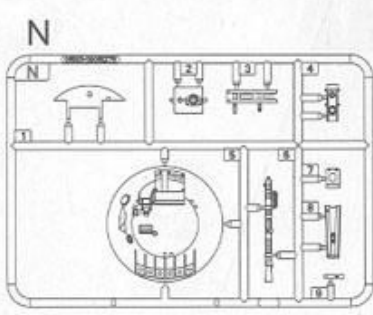
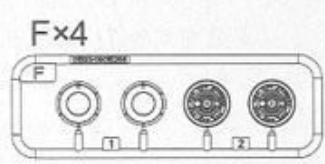
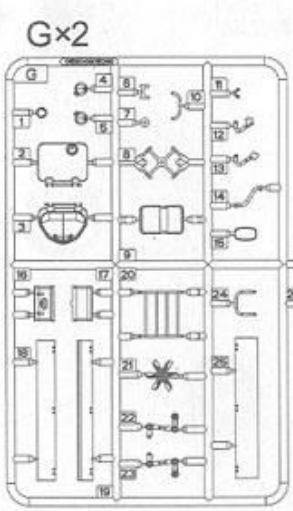
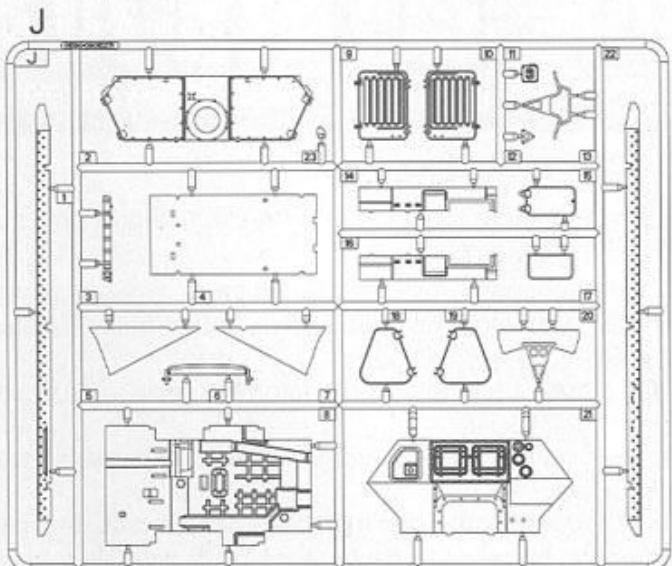
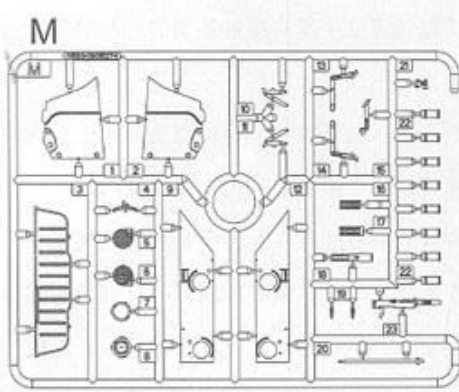
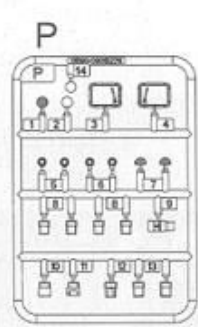
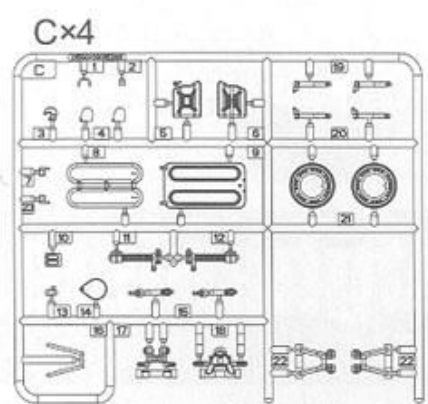
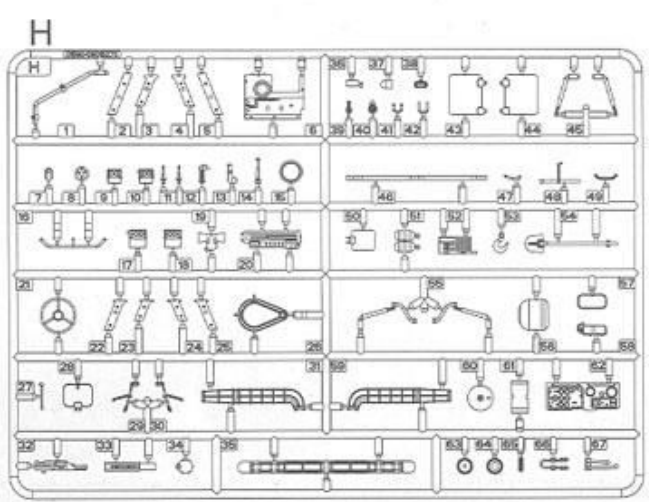
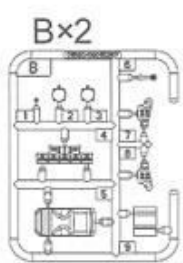
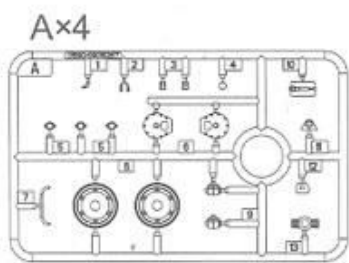


15

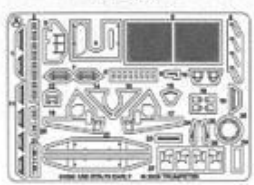


16





《蚀刻片-A》
PE-A



《蚀刻片-B》
PE-B



《水贴》
Decal

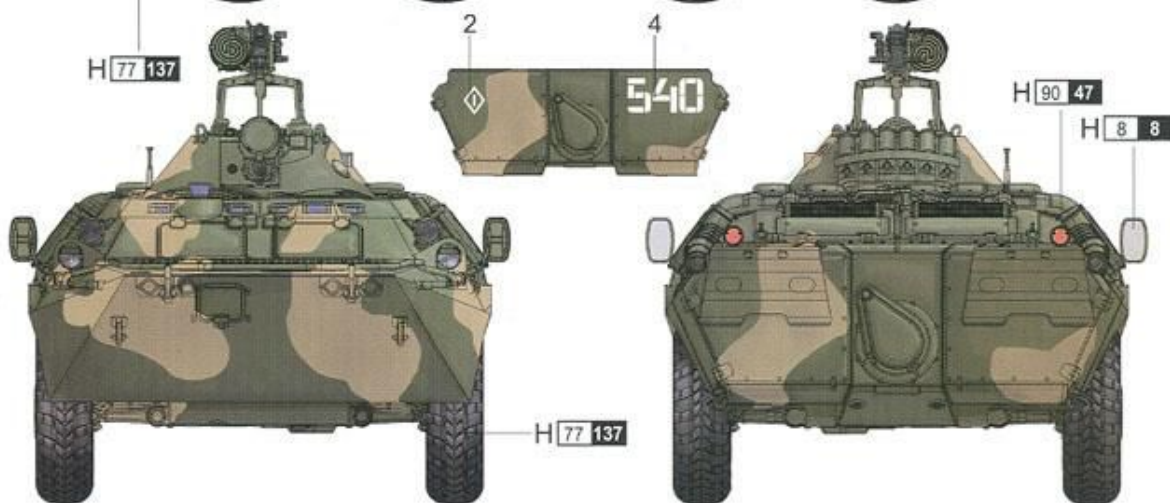
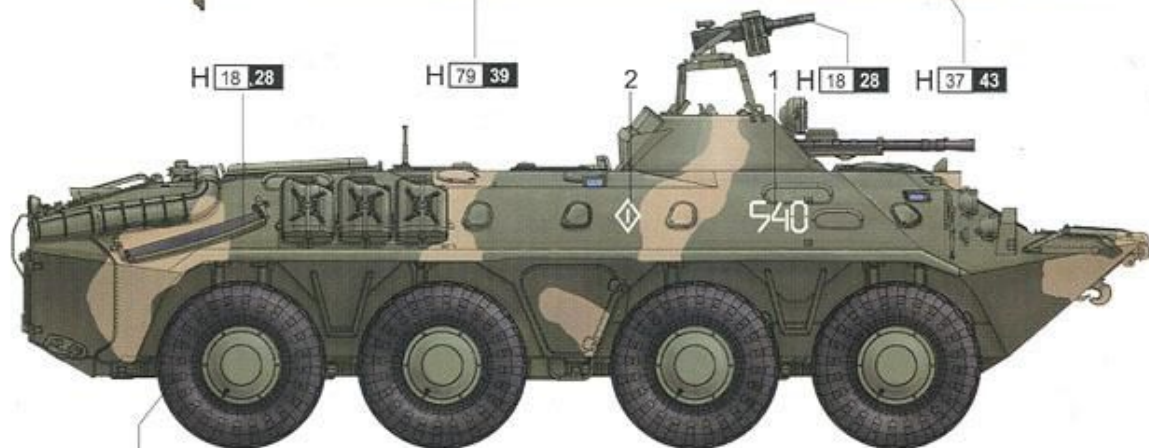
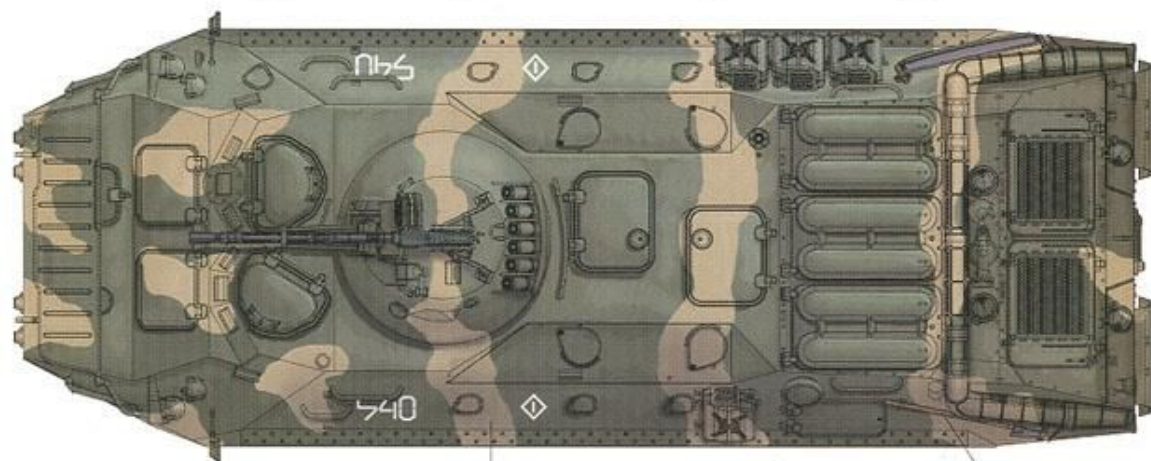


涂装同标贴指示 Painting & Marking guide

PAINT REFERENCE COLOUR

Color	Mr.Hobby	Vallejo	Model Master	Tamiya	Humbrol
Metal Black 黑铁色	H 18 28	864	1402	-	-
Light Green 浅绿色	H 303 303	-	1713	XF20	117
Tire Black 胎黑色	H 77 137	-	-	-	-
Silver 银色	H 8 8	997	1546	X11	11
Wood Brown 木棕色	H 37 43	983	1701	-	186
Sandy Brown 沙黄色	H 79 39	824	-	XF59	93
Clear Red 透明红	H 90 47	934	-	XF27	-

A



H AQUEOUS HOBBY COLOR ■ Mr. COLOR

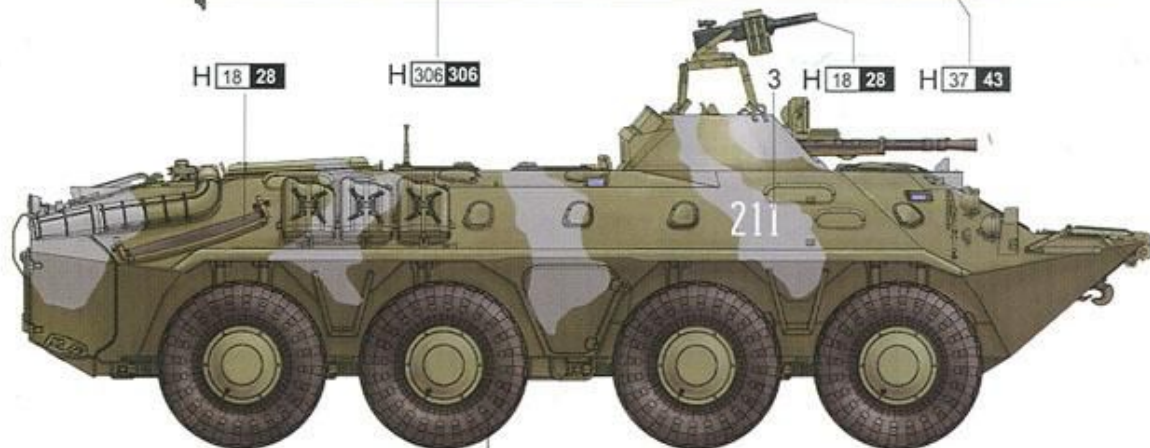
涂装同标贴指示

Painting & Marking guide

B

PAINT REFERENCE COLOUR

Color	Mr Hobby	Vallejo	Model Master	Tamiya	Humbrol
Metal Black 黑铁色	H 18 28	864	1402	-	-
Light Green 浅绿色	H 003 303	-	1713	XF20	117
Tire Black 胎黑色	H 77 137	-	-	-	-
Silver 银色	H 8 8	997	1546	X11	11
Wood Brown 木棕色	H 37 43	983	1701	-	186
Medium Gray 灰色	H 006 306	870	1725	XF20	-
Clear Red 透明红	H 90 47	934	-	XF27	-



□ AQUEOUS HOBBY COLOR ■ Mr. COLOR