

HMS Ilex 1942

I-class british destroyer



Cat. no. 70011

Scale 1/700



3D Design & Artwork: Jarosław Leoniec

Research: Grzegorz Nowak & Jarosław Leoniec

IBG Models pragnie podziękować Panu Grzegorzowi Nowakowi za jego bezcenną pomoc w przygotowaniu materiałów źródłowych.
 IBG Models wants to thank to Mr. Grzegorz Nowak for his priceless help in preparing references.

Przed montażem przeczytać instrukcję. Przestrzegać kolejności montażu podanego w instrukcji! Klej i farby nie wchodzi w skład zestawu.

Please read instruction before assembly. Obey sequence of assembly like in instruction. Glue and paints not included.

1 Element złożony we wcześniejszym etapie
 Element assembled in previous step

1 Element po złożeniu w aktualnym etapie
 Element after assembly in actual step

1 Kalkomania
 Decal

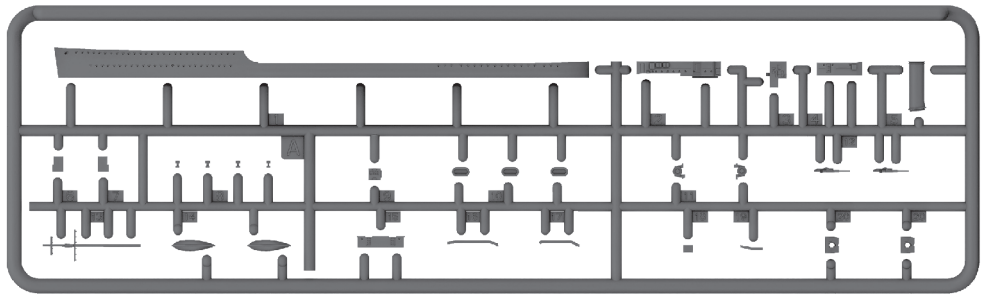
A Kolor farby
 Paint colour

■ Część nie do użycia
 Part not for use

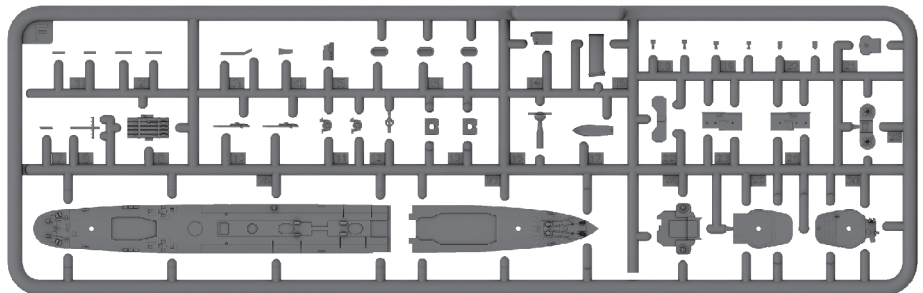
45° Zegnij część fototrawioną
 Bend photoetched part

➤ Po gięciu
 After bending

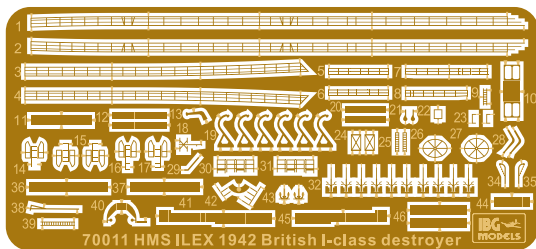
Ramka A / Frame A



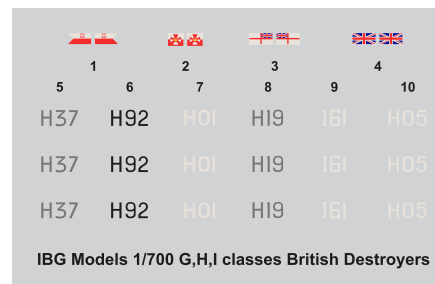
Ramka F / Frame F



Części fototrawione PE
 Photoetched parts PE



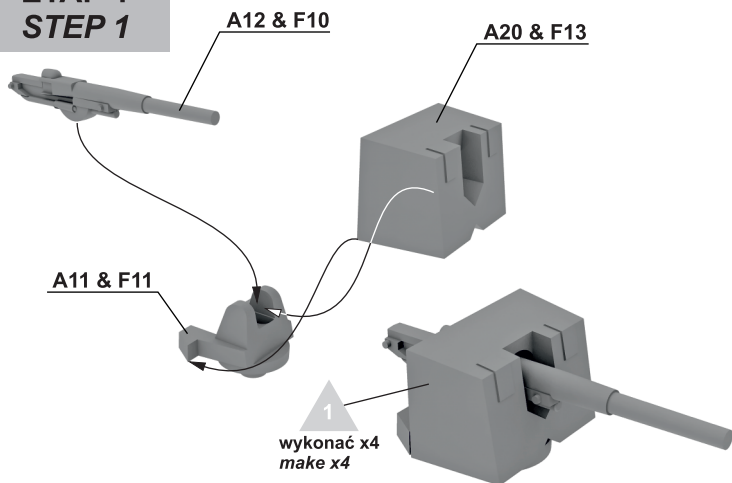
Kalkomania / Decals



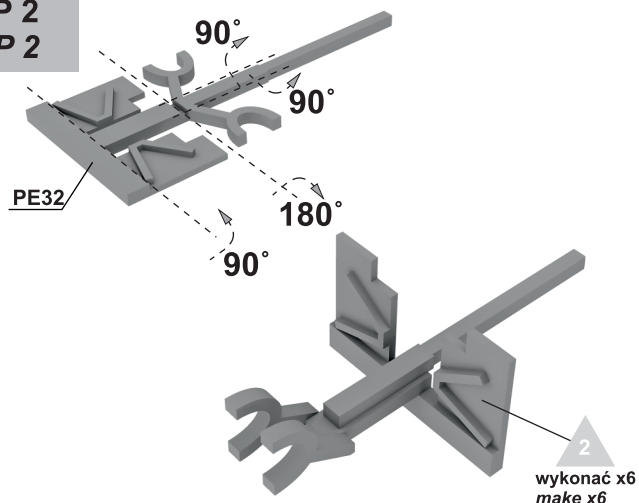
International Business Group
 ul. Benedykta Hertza 2
 04-603 Warszawa
 Poland

tel +48 22 8159150
 fax +48 22 8159151
 ibgsc@ibg.com.pl
 www.ibg.com.pl
 www.ibgmodels.com

**ETAP 1
STEP 1**

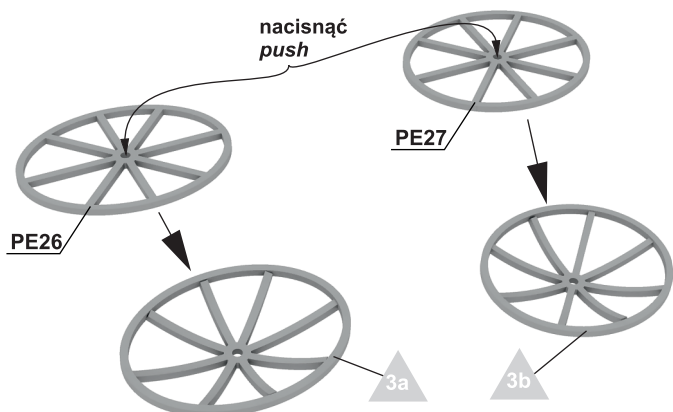


**ETAP 2
STEP 2**

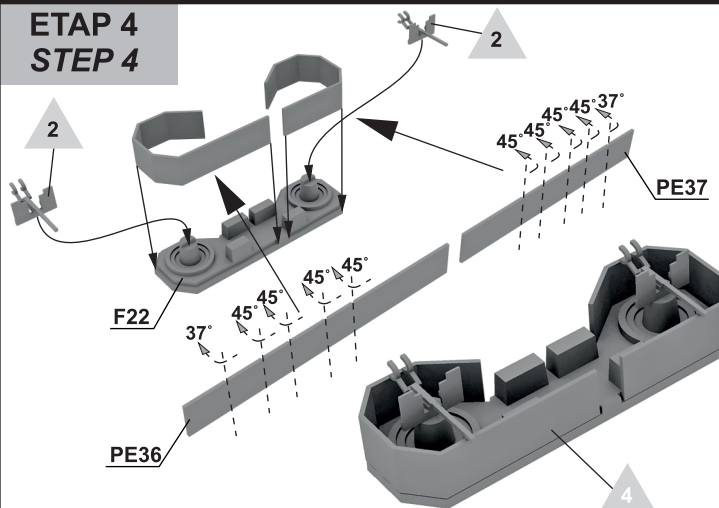


**ETAP 3
STEP 3**

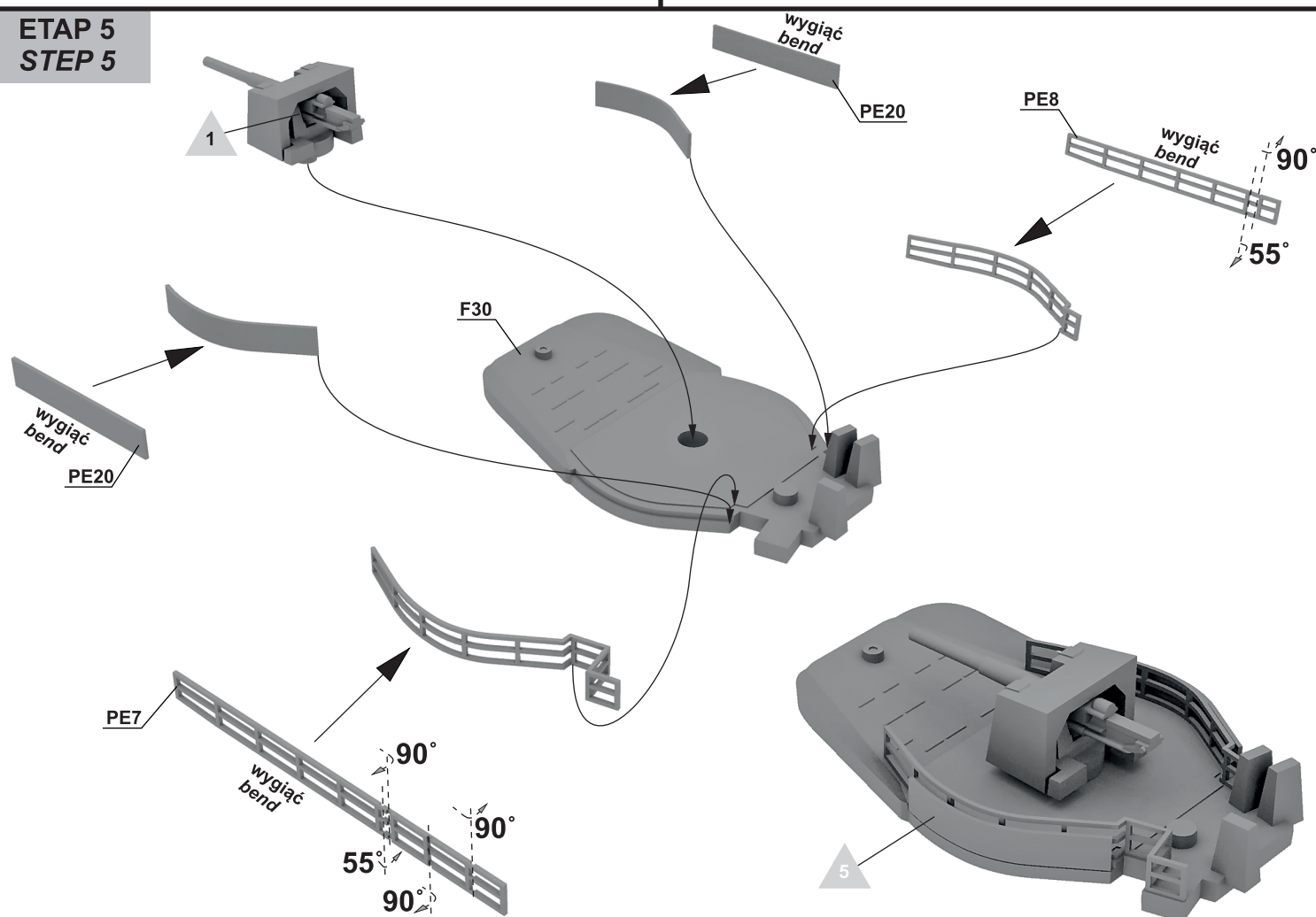
wygiąć wypukłe używając zaokrąglonej końcówki pędzla na miękkiej powierzchni
bend convex using rounded end of brush on soft surface



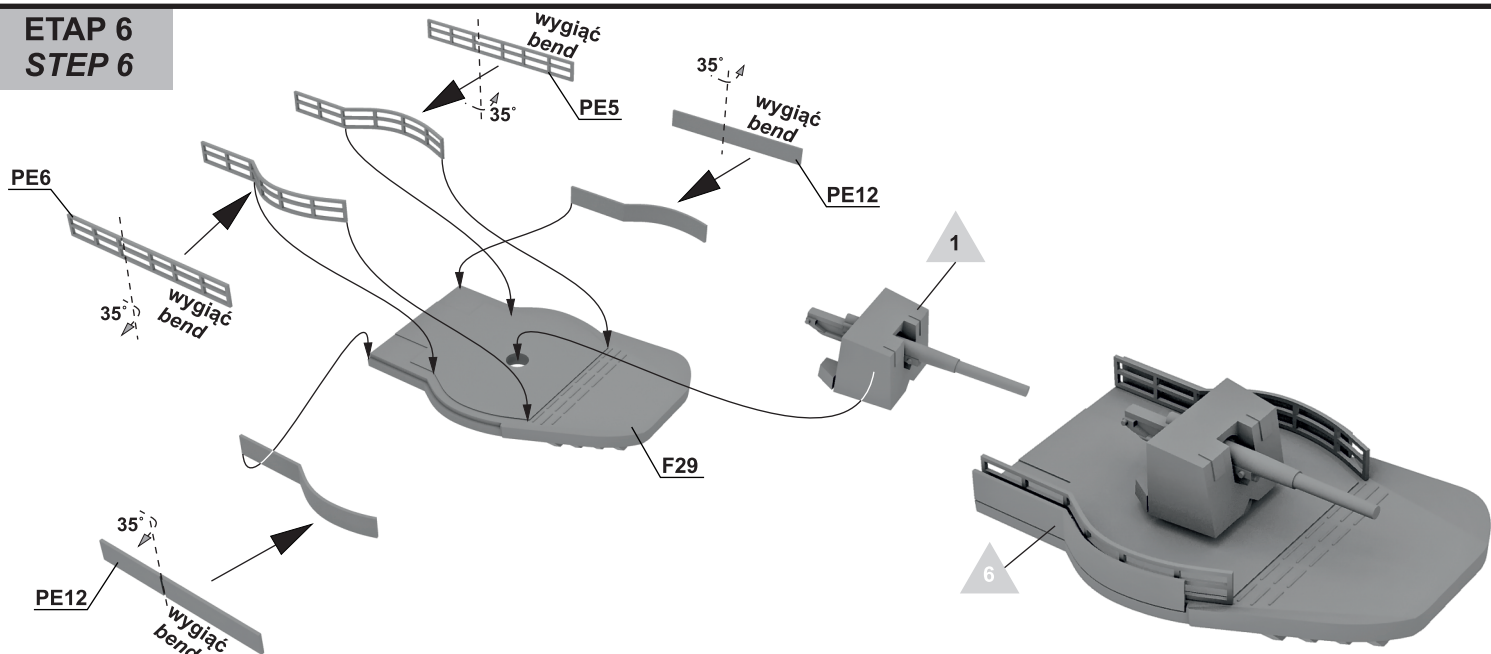
**ETAP 4
STEP 4**



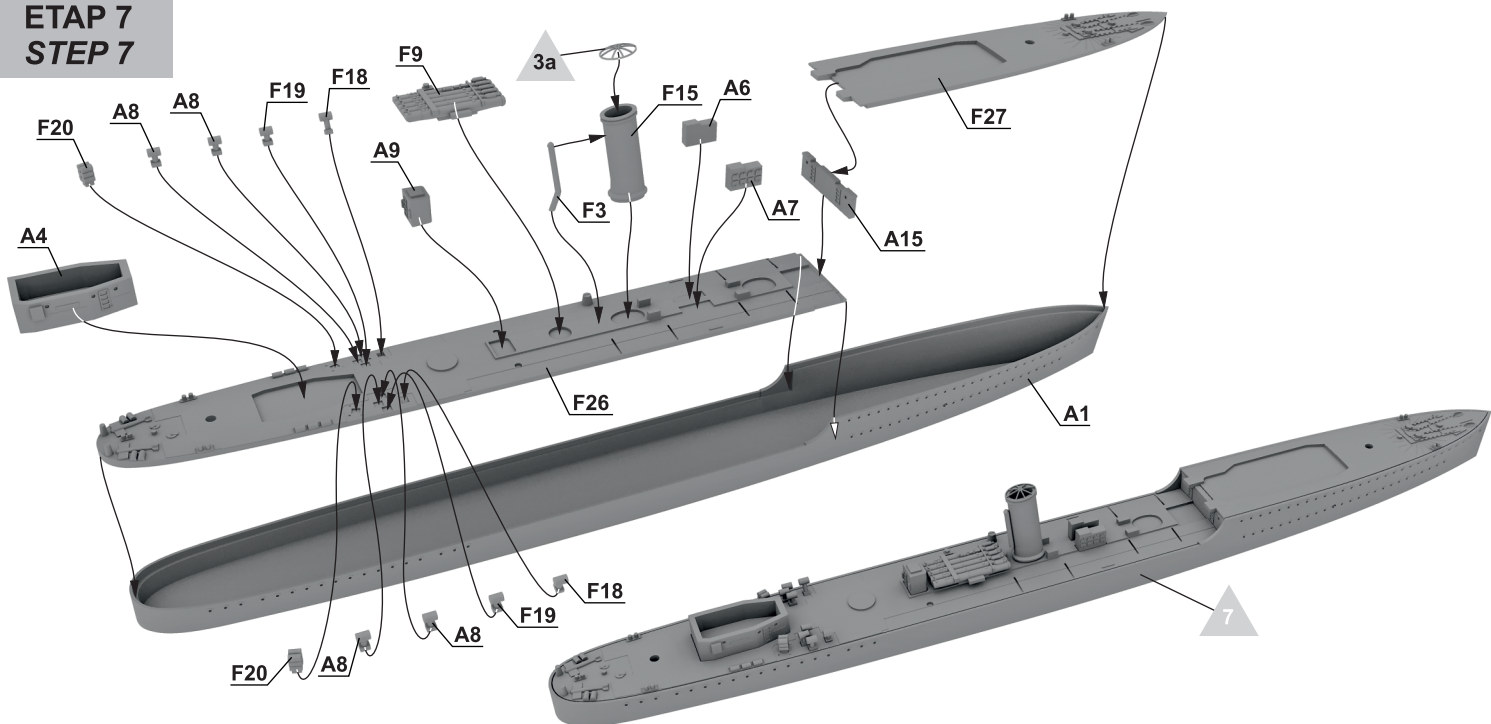
**ETAP 5
STEP 5**



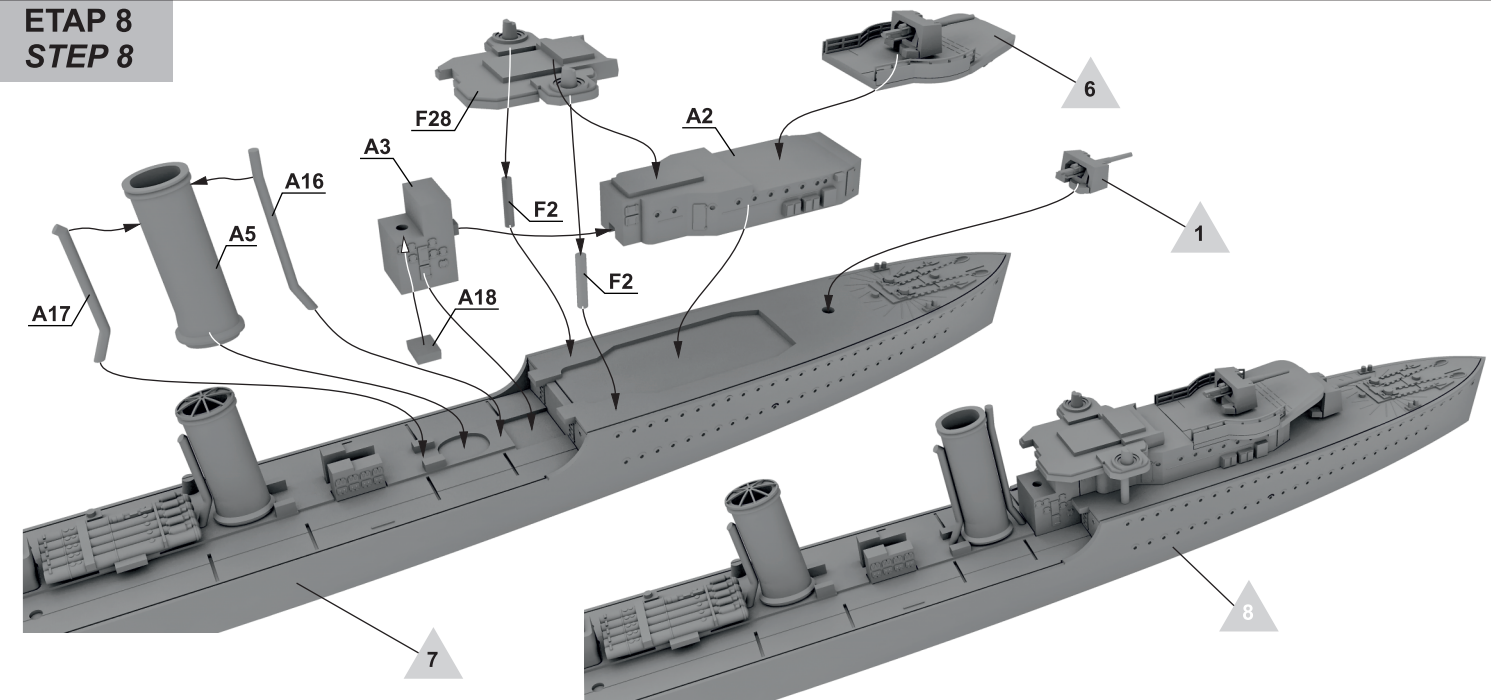
ETAP 6
STEP 6



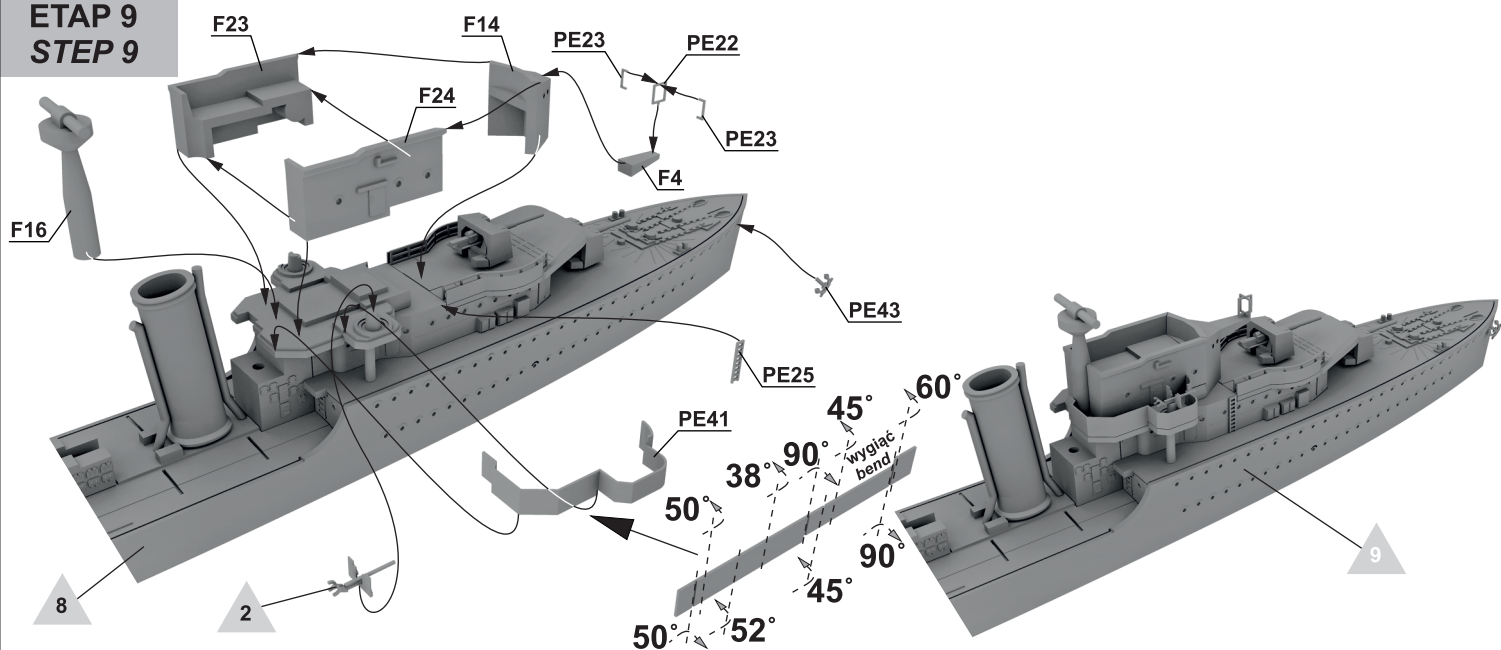
ETAP 7
STEP 7



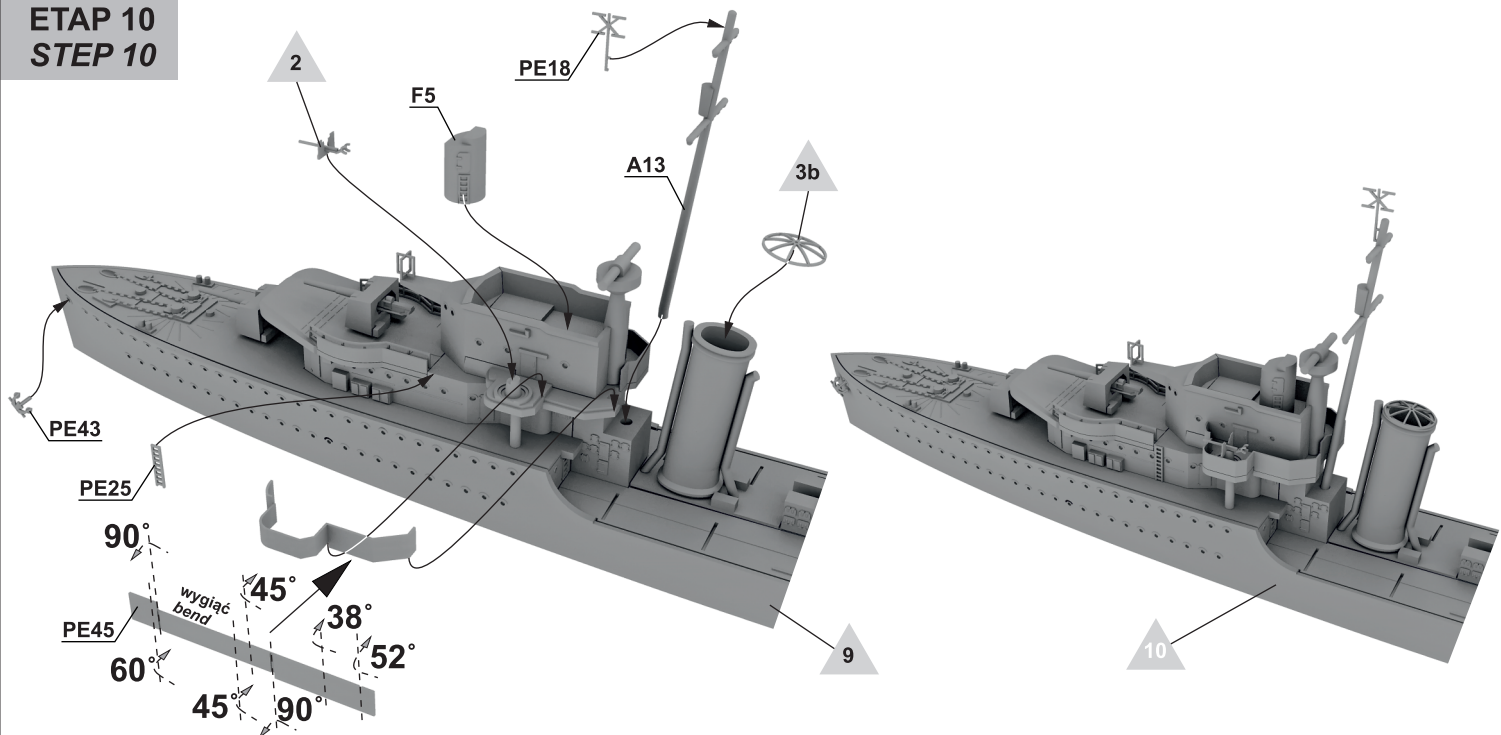
ETAP 8
STEP 8



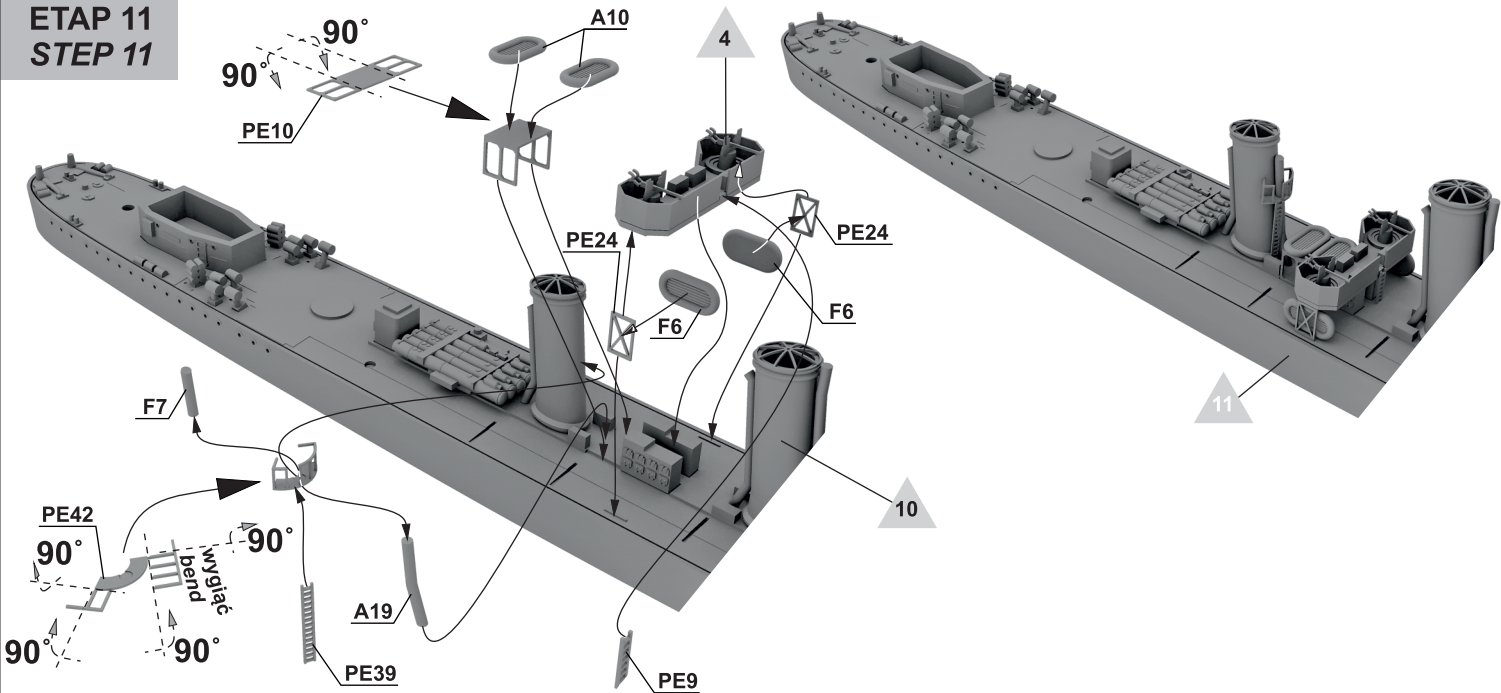
ETAP 9
STEP 9



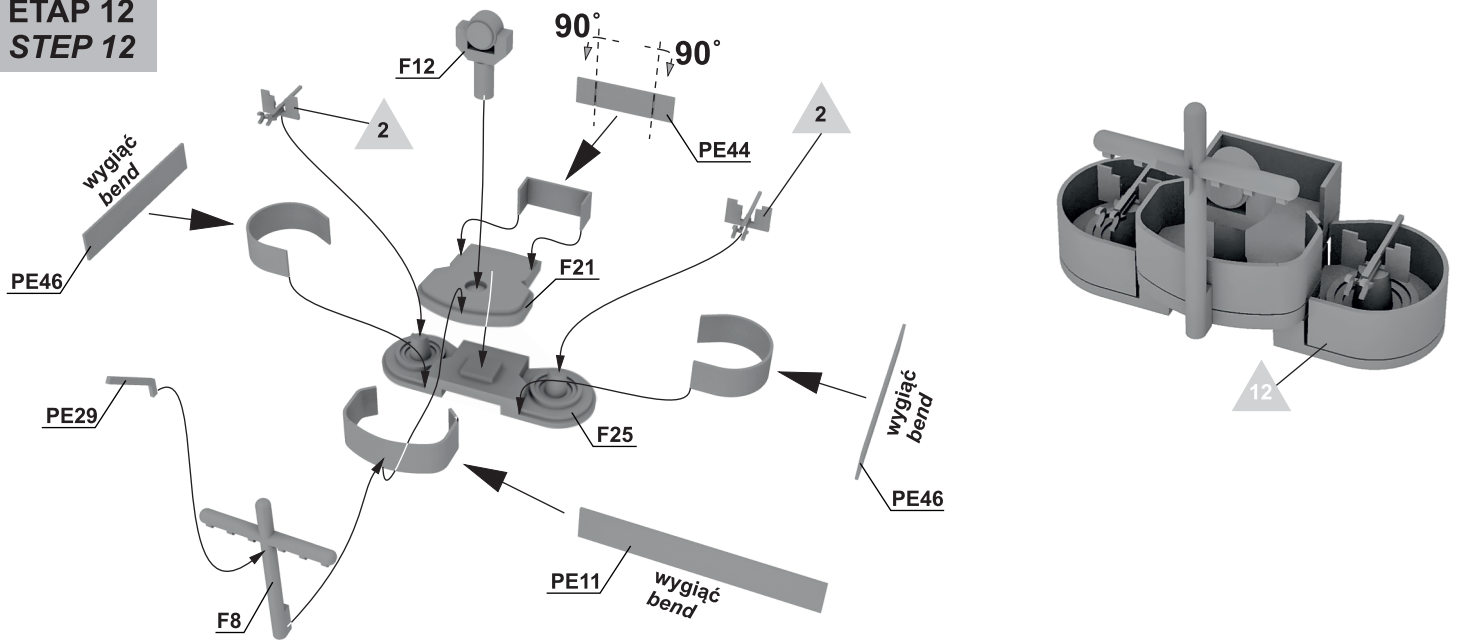
ETAP 10
STEP 10



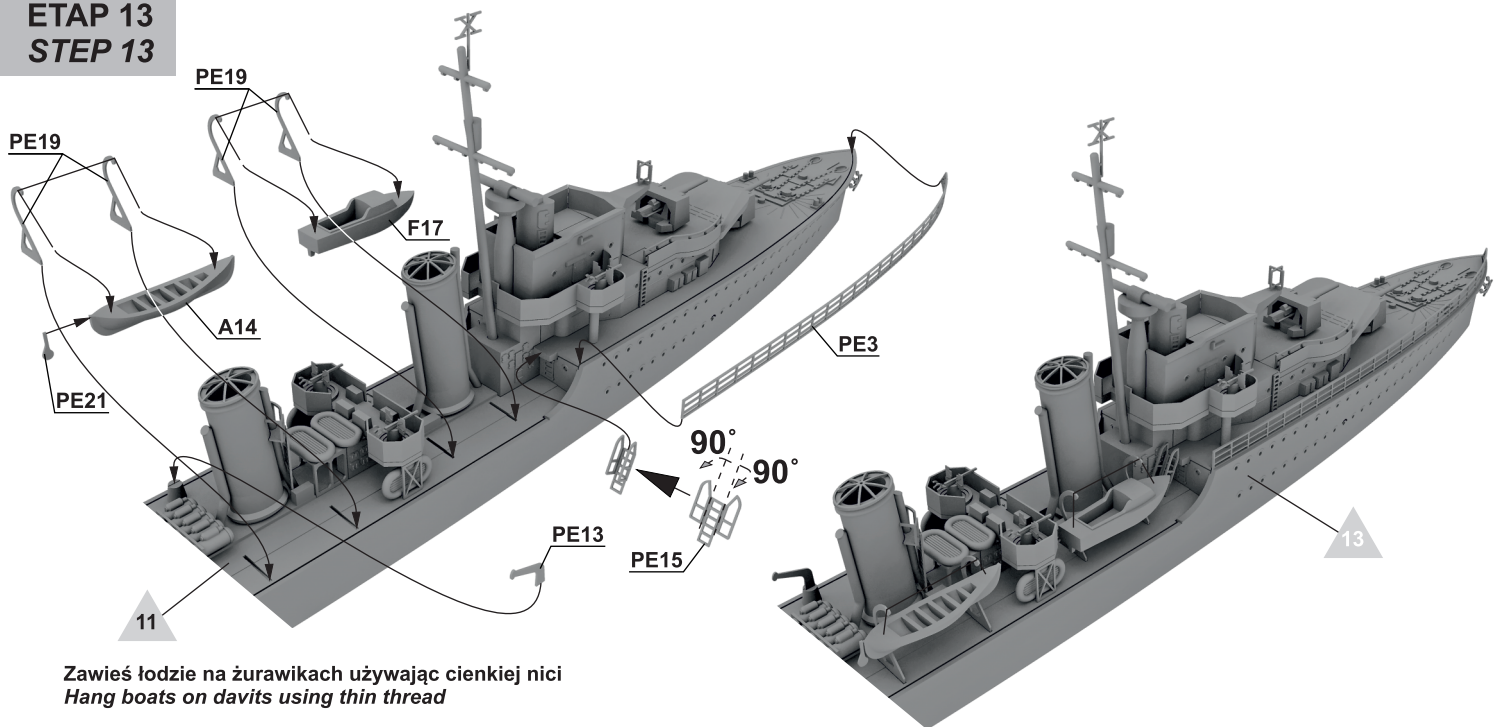
ETAP 11
STEP 11



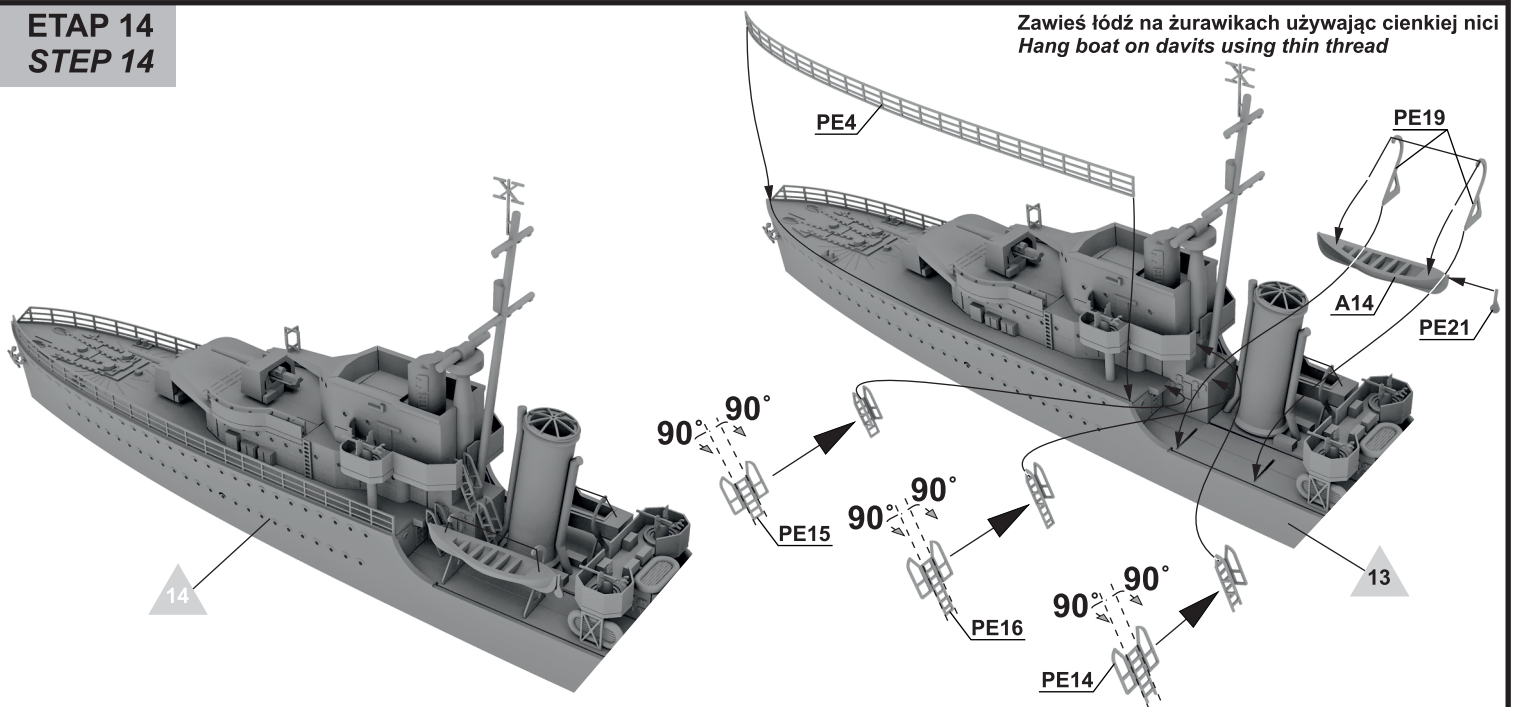
ETAP 12
STEP 12



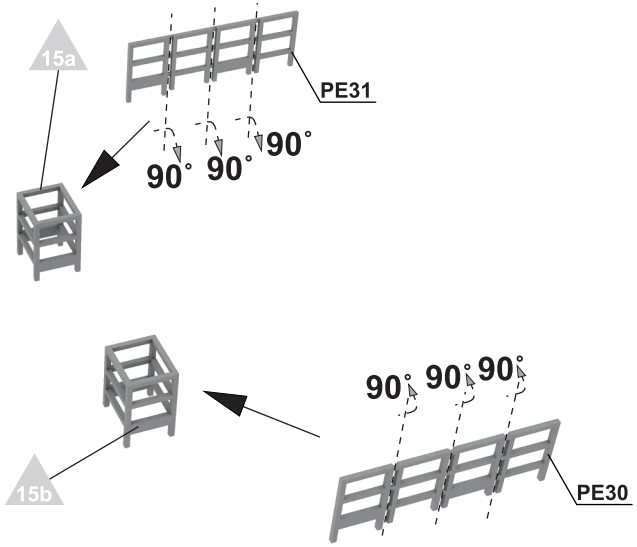
ETAP 13
STEP 13



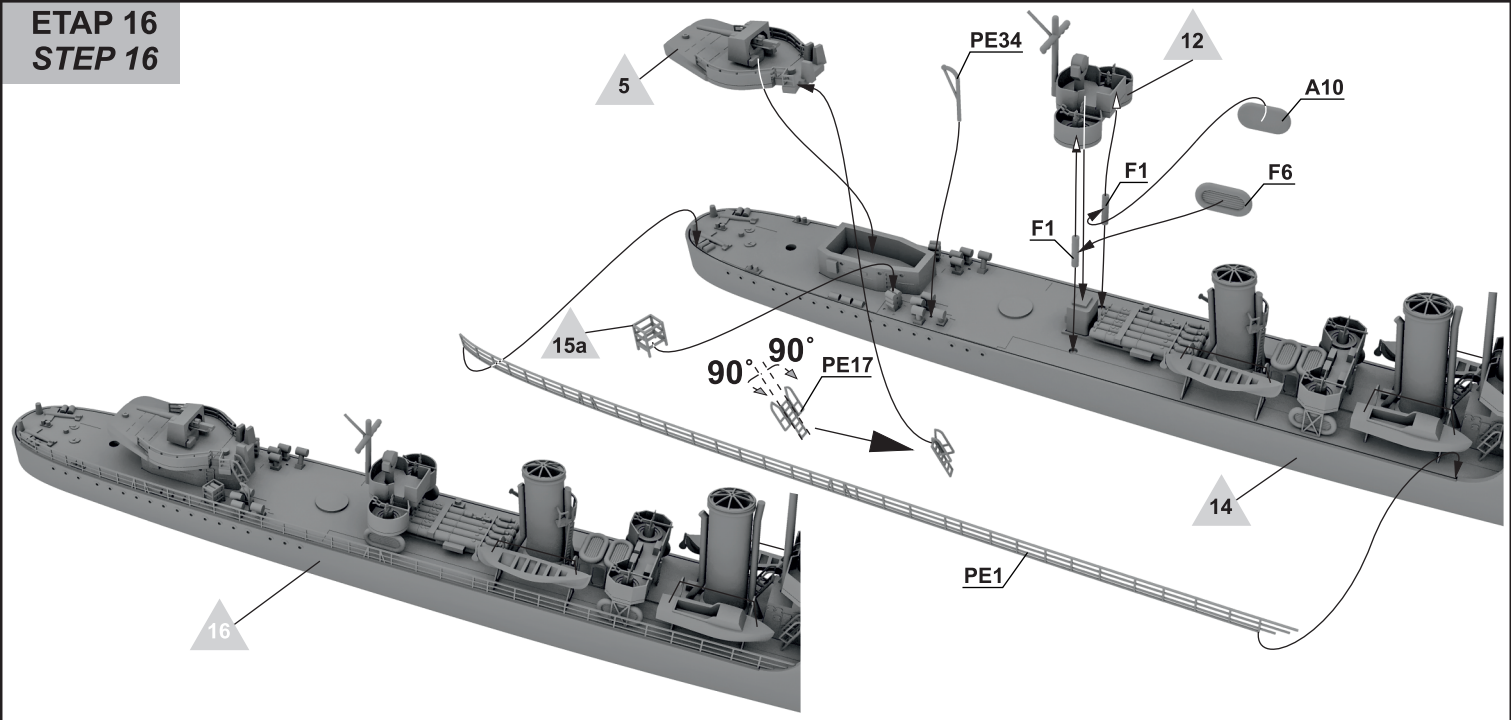
ETAP 14
STEP 14



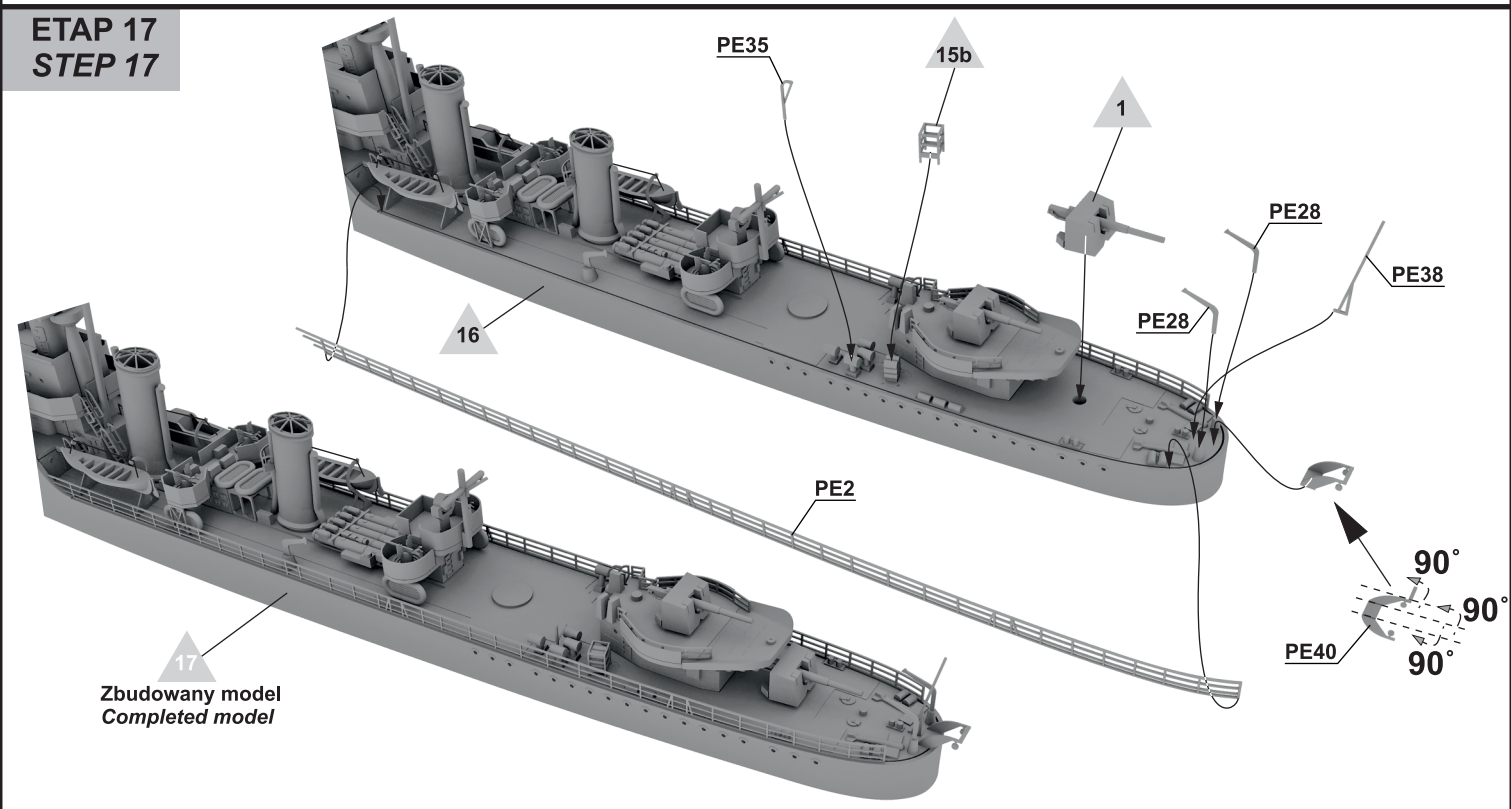
ETAP 15
STEP 15



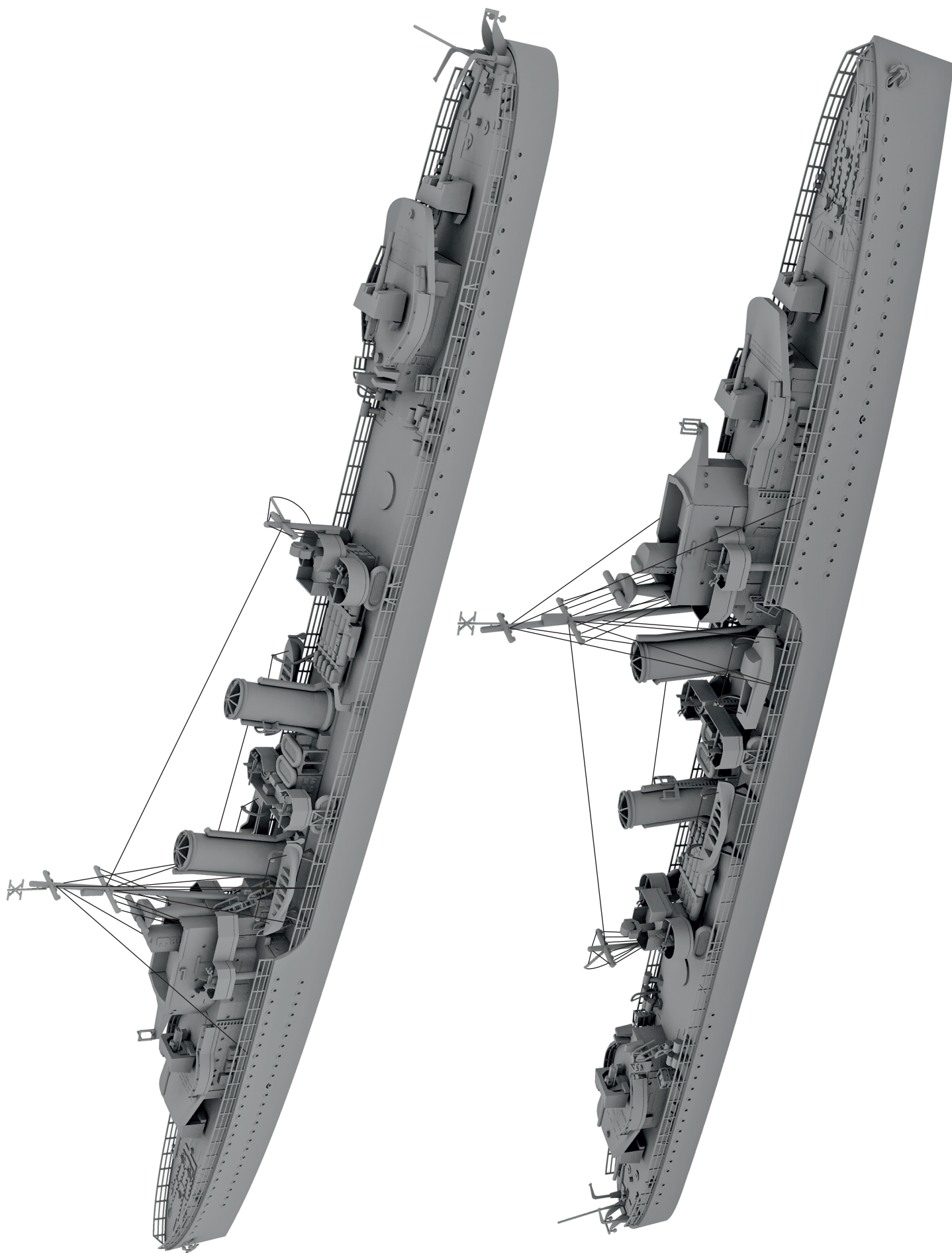
ETAP 16
STEP 16



ETAP 17
STEP 17



**SCHEMAT OLINOWANIA
RIGGING SCHEME**



MALOWANIE I KALKOMANIE
COLOURS AND DECALS

HMS Ilex brytyjski niszczyciel typu I
Królewska Marynarka Wojenna 1942
HMS Ilex I-class british destroyer
Royal Navy 1942

Colour		Hataka Hobby	Lifecolor	Colour		Hataka Hobby	Lifecolor
Black	A	HTK-A041	LC02	RN light grey MS4	D	HTK-A509	UA634
Wood	B	HTK-A172	UA714	Admiralty dark grey 507A	E	HTK-A501	UA631
RN dark blue grey B5	C	HTK-A504	UA636	Semtex late	F	HTK-A523	UA641
				RN light grey-green MS4A	G	HTK-A510	UA509

