

# SCAMMELL PIONEER SV1S

## Heavy Breakdown Tractor



Cat. no. 72079

Scale 1/72



3D Design & Artwork: Jarosław Leoniec  
Research: IBG crew

Przed montażem przeczytać instrukcję. Przestrzegać kolejności montażu podanego w instrukcji! Klej i farby nie wchodzi w skład zestawu.

Please read instruction before assembly. Obey sequence of assembly like in instruction. Glue and paints not included.

1 Element złożony we wcześniejszym etapie  
Element assembled in previous step

1 Element po złożeniu w aktualnym etapie  
Element after assembly in actual step

? Wersja do wyboru  
Version to choose

1 Kalkomania  
Decal

A Kolor farby  
Paint colour

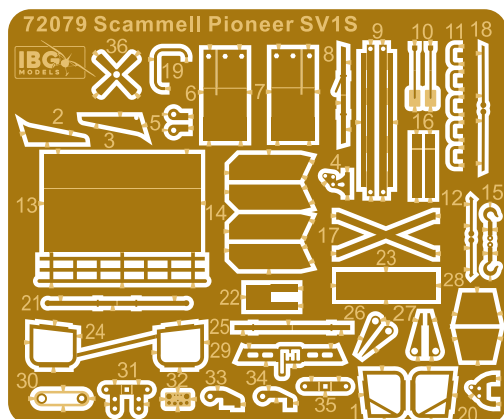
□ Część nie do użycia  
Part not for use

45° Zegnij część fototrawioną  
Bend photoetched part

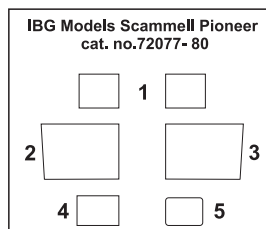
↙ Po gięciu  
After bending

|             |   | Vallejo Model Air | Hataka   | Mr Hobby H | Mr Hobby C | Lifecolor | AK Interactive |
|-------------|---|-------------------|----------|------------|------------|-----------|----------------|
| Black       | A | 71.057            | HTK-A041 | H077       | C137       | UA733     | AK719          |
| Rust        | B | 71.129            | HTK-A132 | H047       | C041       | LC32      | AK707          |
| Wood        | C | 71.077            | HTK-A172 | H037       | C043       | UA714     | AK782          |
| Gunmetal    | D | 71.072            | HTK-A106 | H018       | C028       | LC26      | AK798          |
| Khaki green | E | 71.330            | HTK-A064 | H080       | C054       | UA221     | AK4035         |
| Dark green  | F | 71.324            | HTK-A075 | H036       | C023       | UA001     | AK4135         |
| Panzer grey | G | 70.603            | HTK-A164 | H305       | C305       | UA253     | AK3145         |
| White       | H | 71.001            | HTK-A043 | H001       | C001       | LC01      | AK11003        |

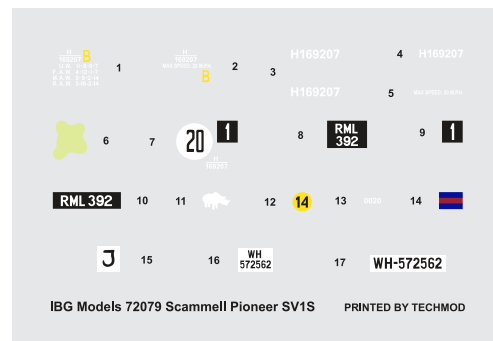
### Części fototrawione / Photoetched parts



### Klisza / Clear film



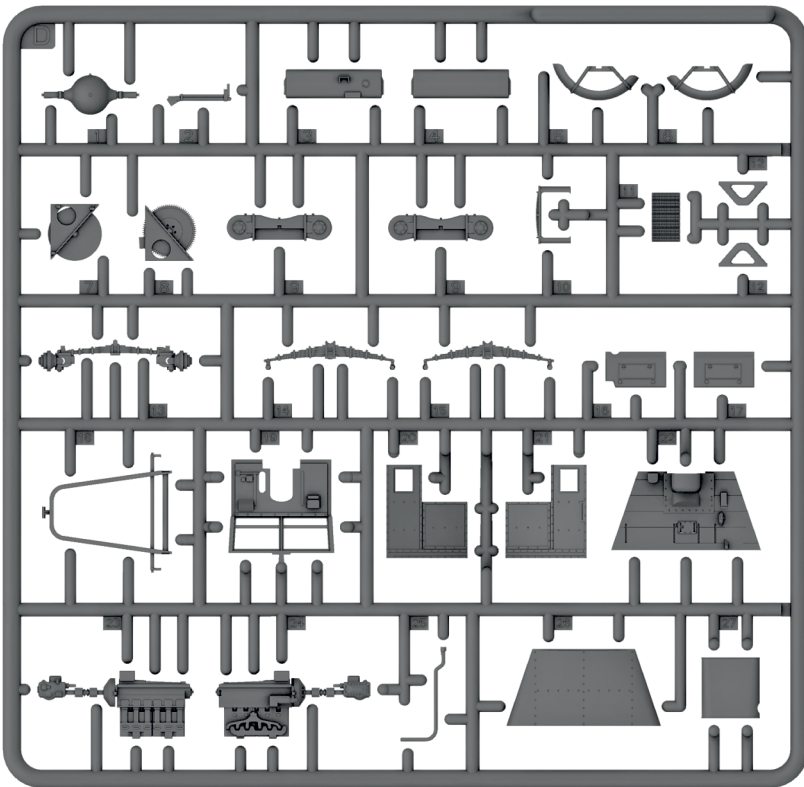
### Kalkomania / Decal



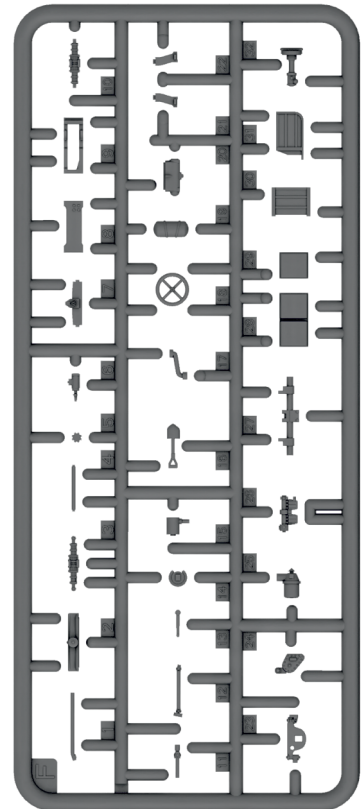
International Business Group  
ul. Benedykta Hertza 2  
04-603 Warszawa  
Poland

tel +48 22 8159150  
fax +48 22 8159151  
ibgsc@ibg.com.pl  
www.ibg.com.pl  
www.ibgmodels.com

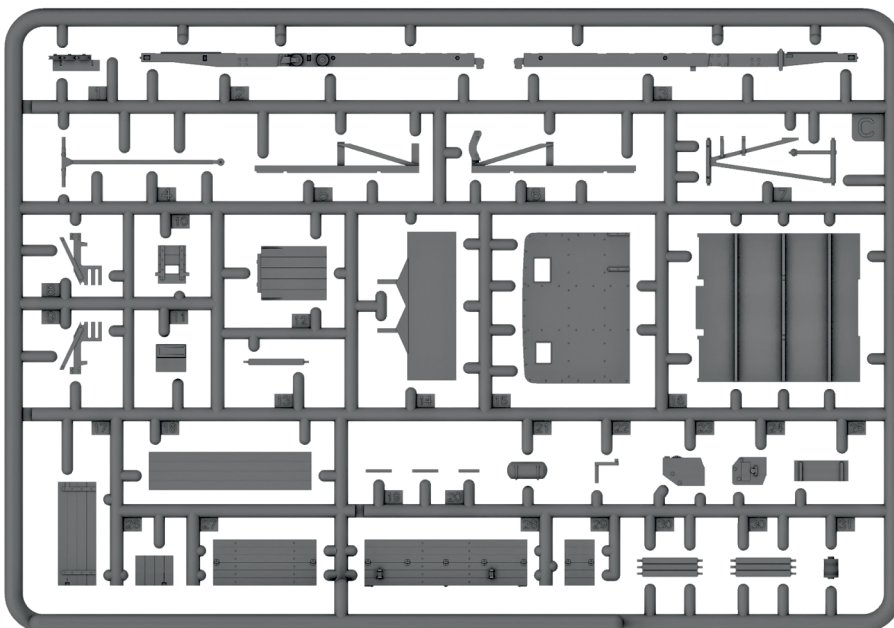
Ramka D / Frame D



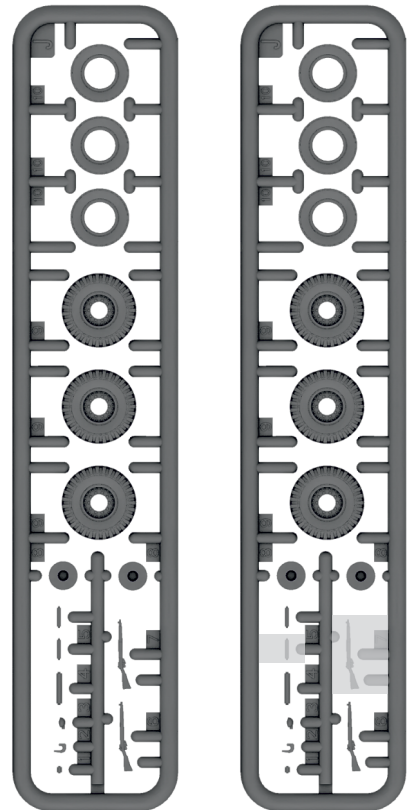
Ramka F / Frame F



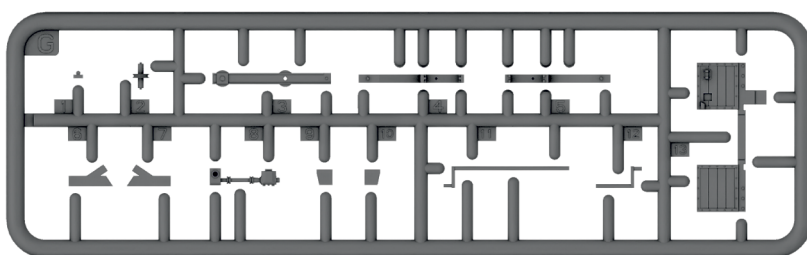
Ramka C / Frame C



Ramka J - 2 szt / Frame J - 2 pcs



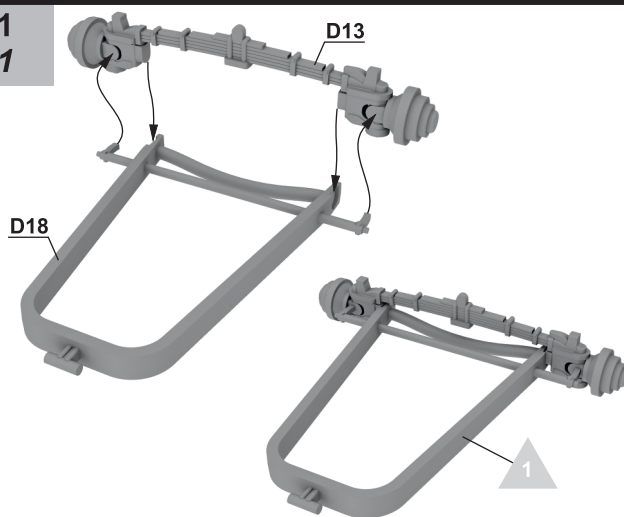
Ramka G / Frame G



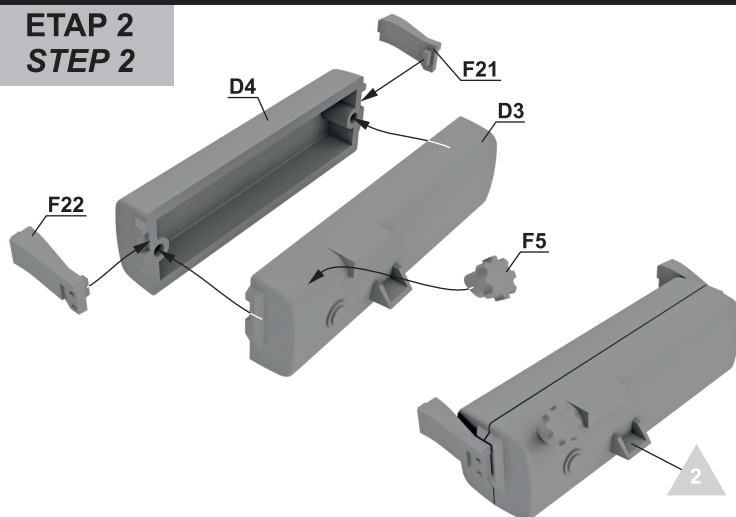
International Business Group  
ul. Benedykta Hertza 2  
04-603 Warszawa  
Poland

tel +48 22 8159150  
fax +48 22 8159151  
ibgsc@ibg.com.pl  
www.ibg.com.pl  
www.ibgmodels.com

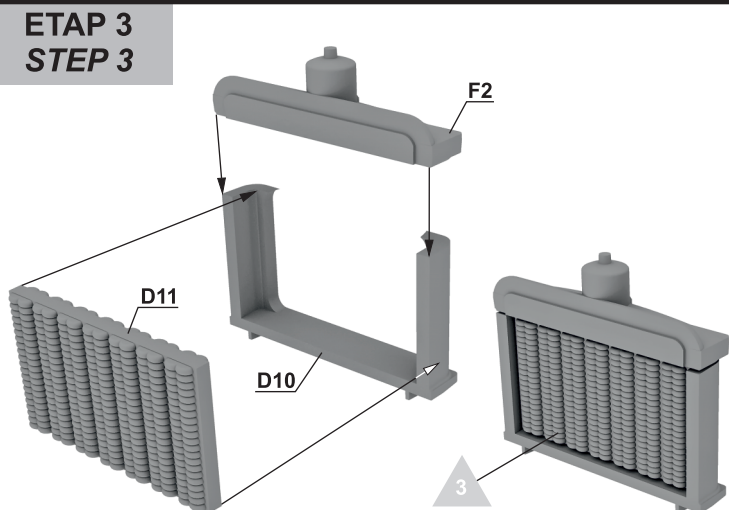
**ETAP 1  
STEP 1**



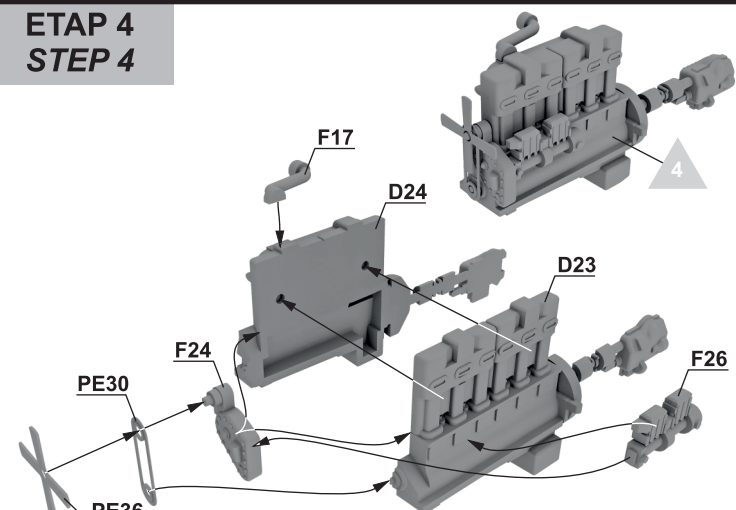
**ETAP 2  
STEP 2**



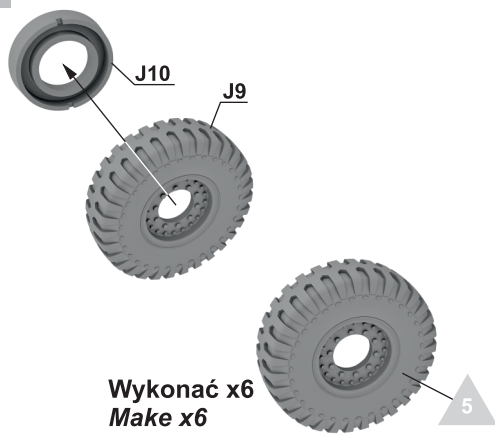
**ETAP 3  
STEP 3**



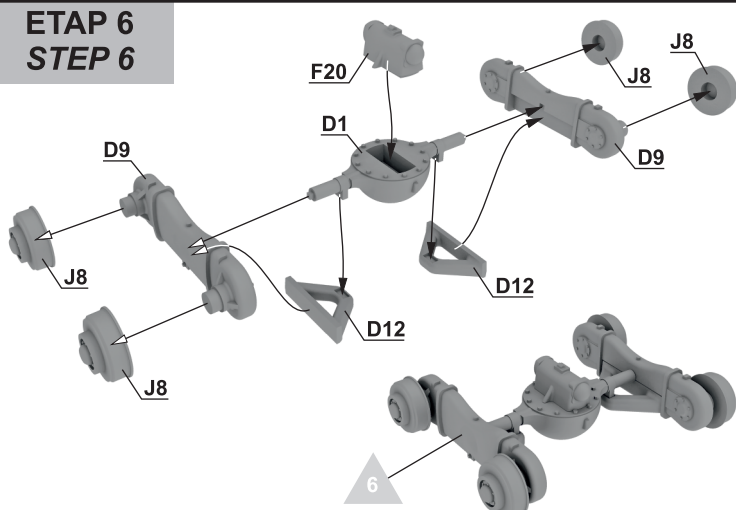
**ETAP 4  
STEP 4**



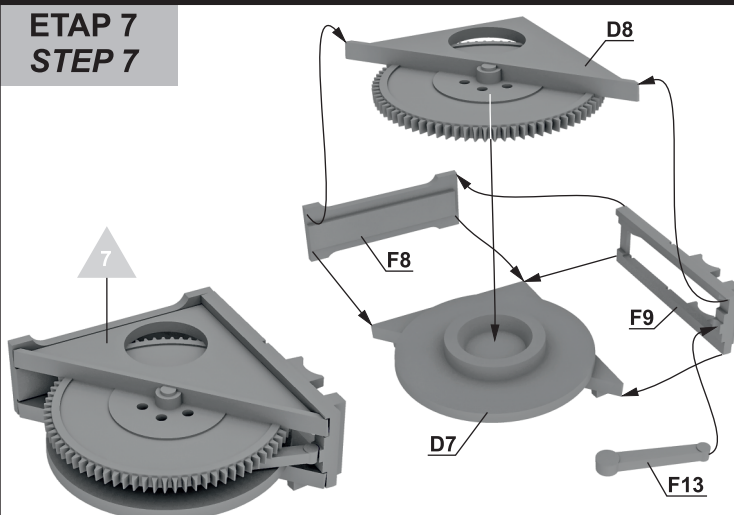
**ETAP 5  
STEP 5**



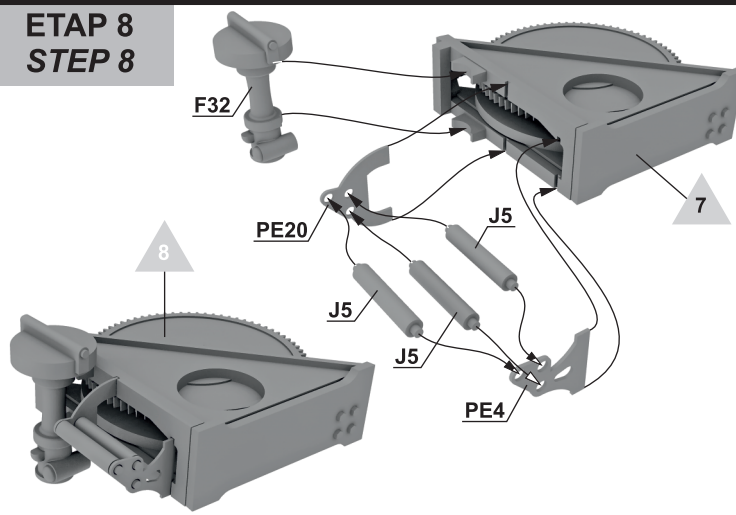
**ETAP 6  
STEP 6**



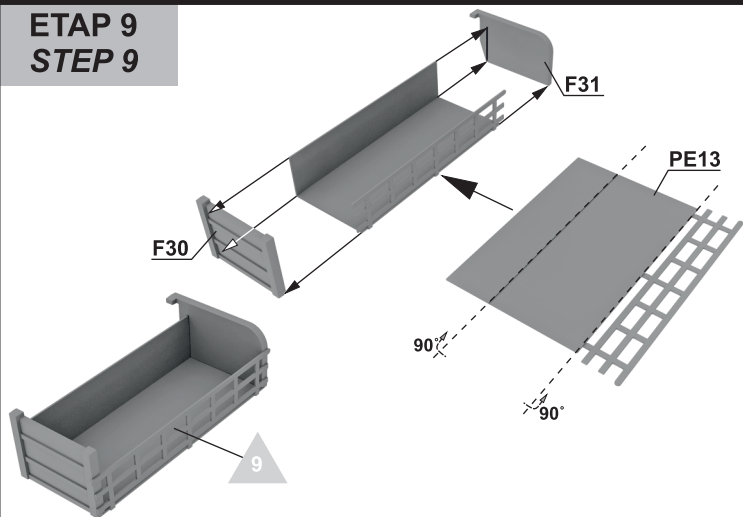
**ETAP 7  
STEP 7**



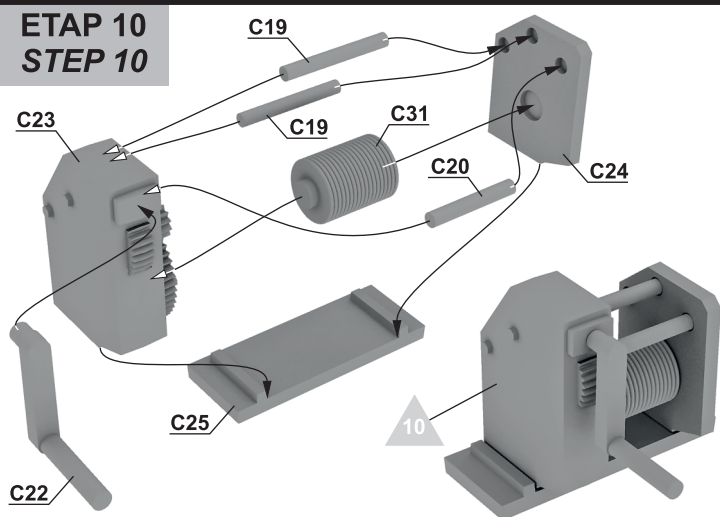
**ETAP 8  
STEP 8**



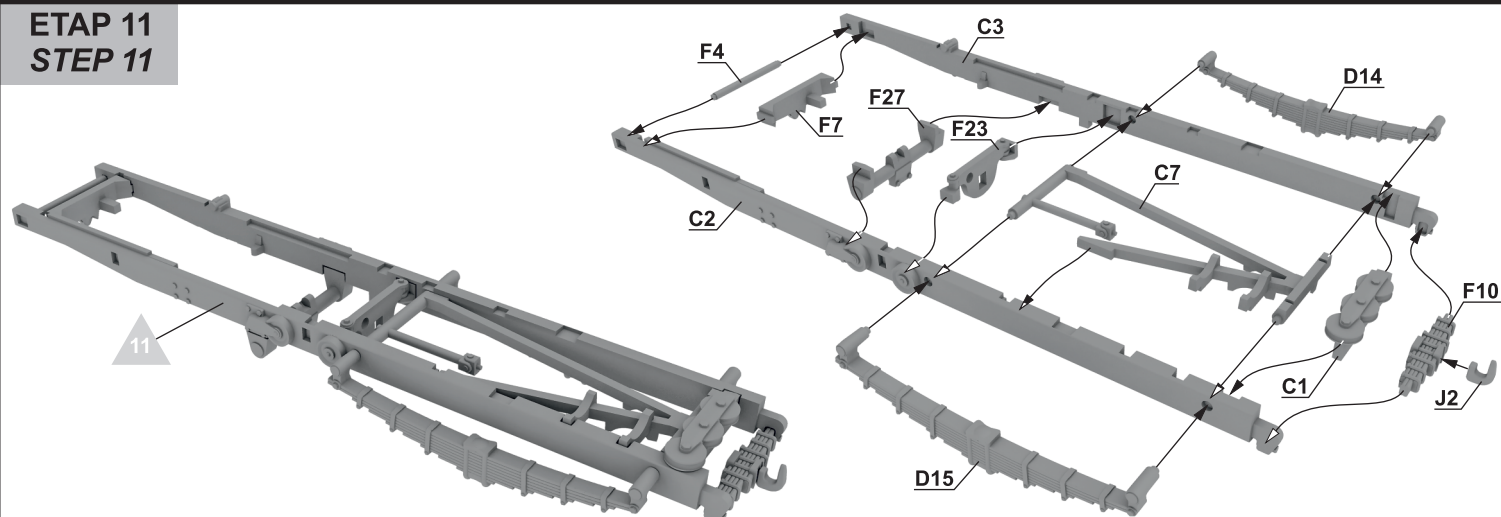
**ETAP 9  
STEP 9**



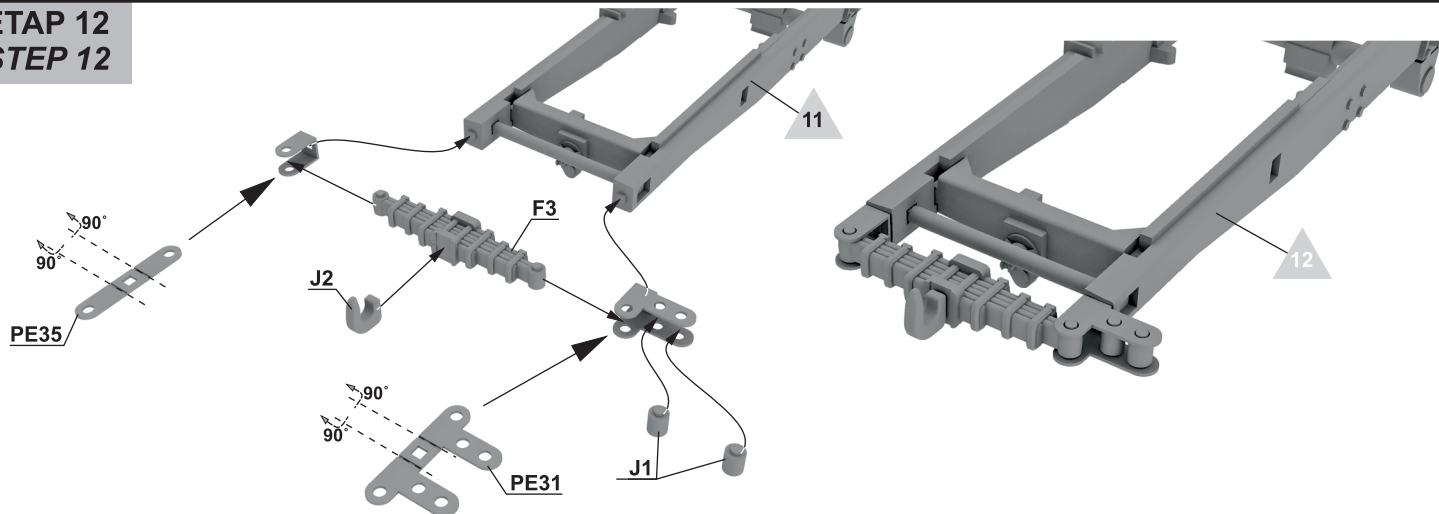
**ETAP 10  
STEP 10**



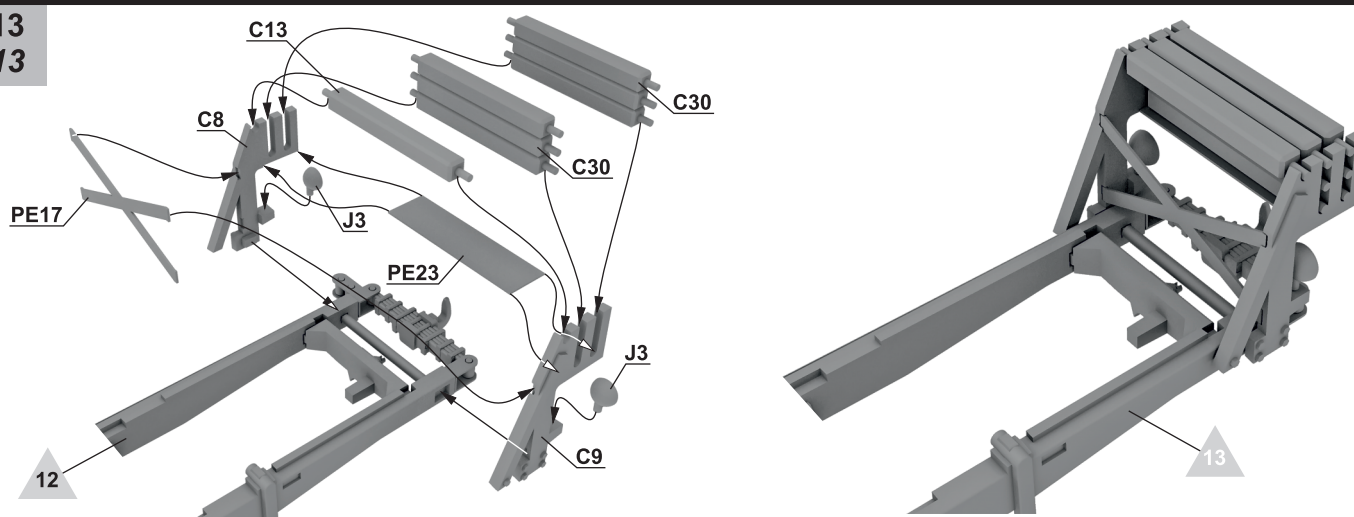
**ETAP 11  
STEP 11**



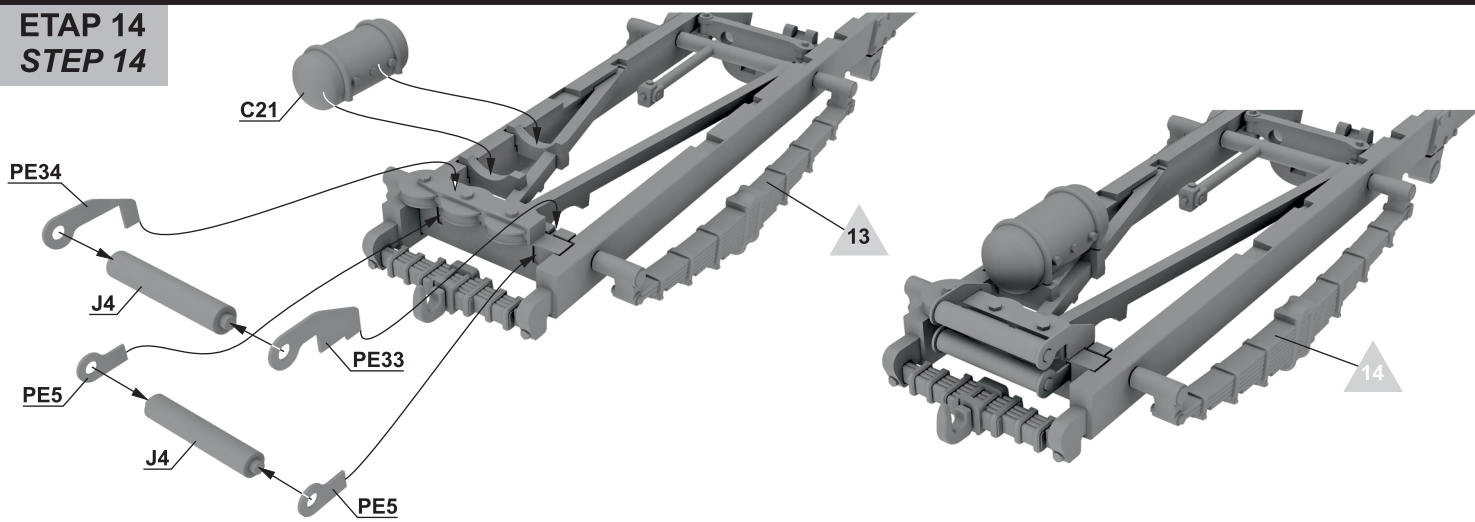
**ETAP 12  
STEP 12**



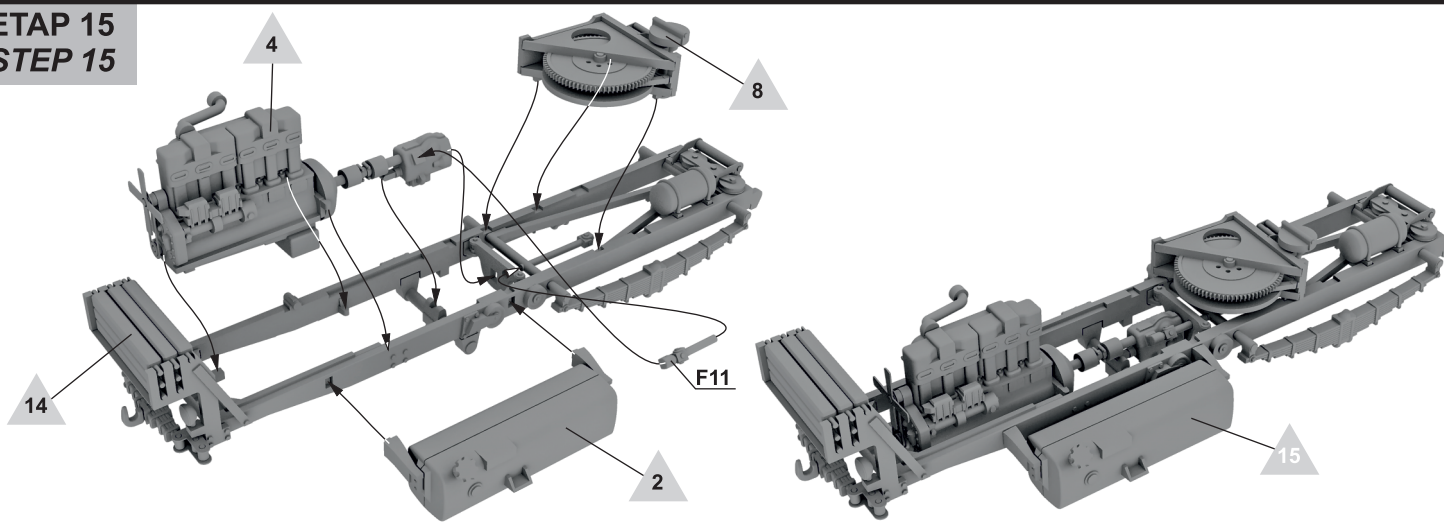
**ETAP 13  
STEP 13**



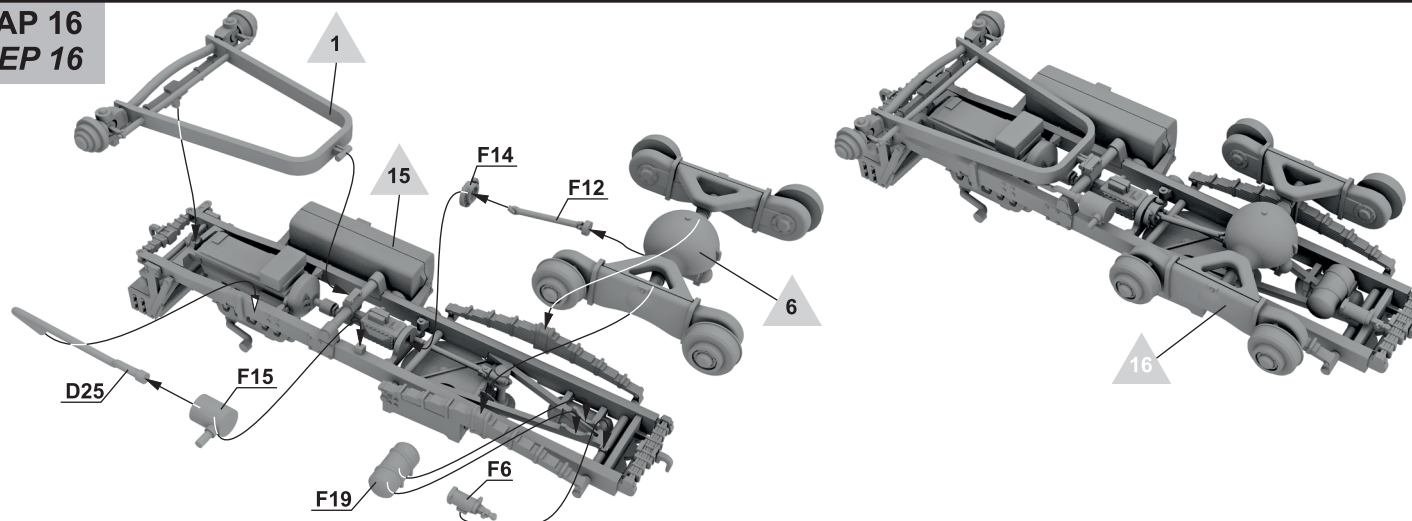
**ETAP 14**  
**STEP 14**



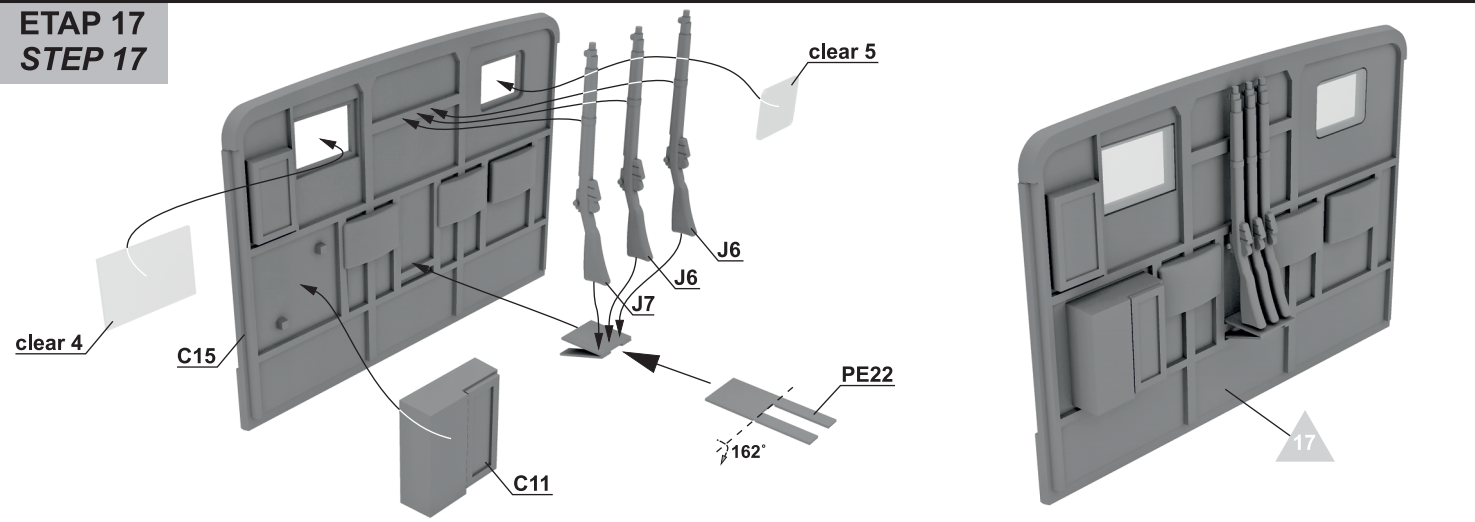
**ETAP 15**  
**STEP 15**



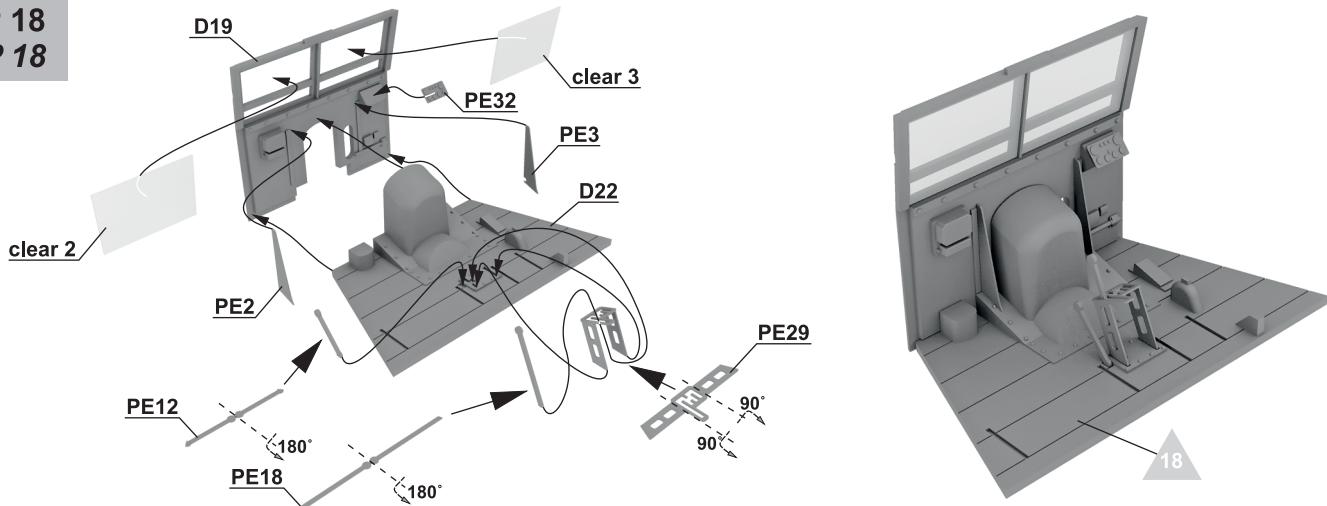
**ETAP 16**  
**STEP 16**



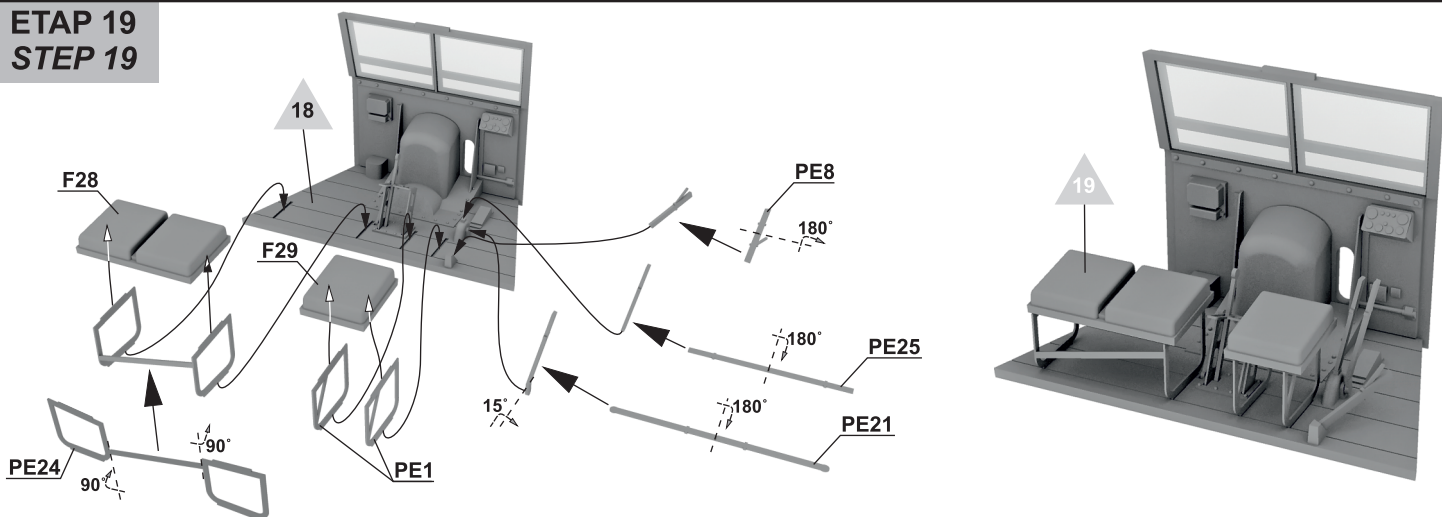
**ETAP 17**  
**STEP 17**



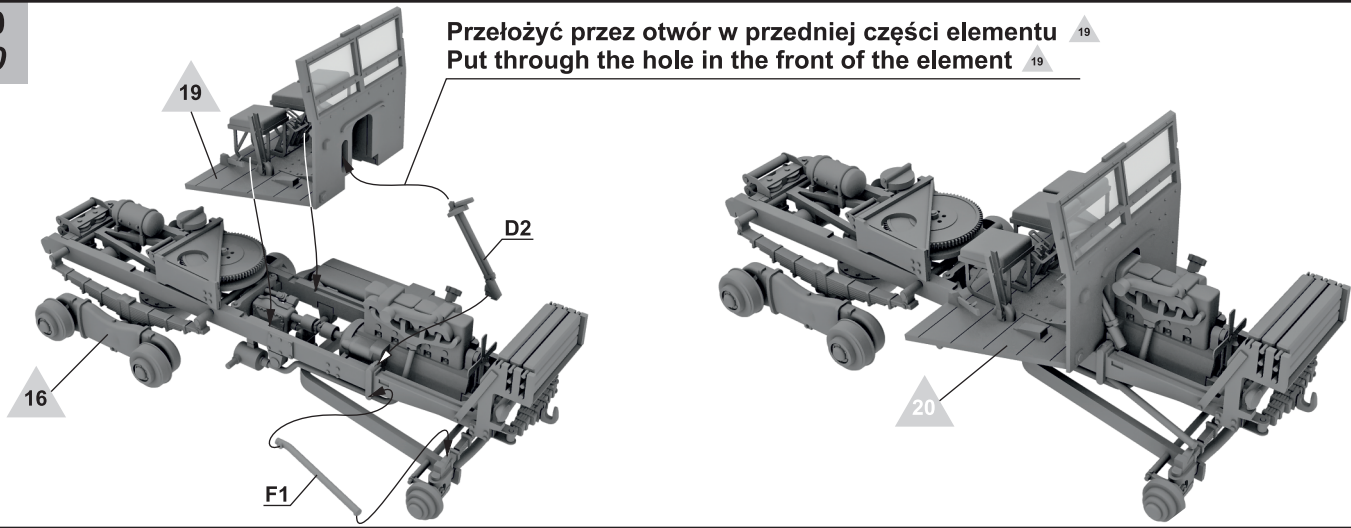
**ETAP 18  
STEP 18**



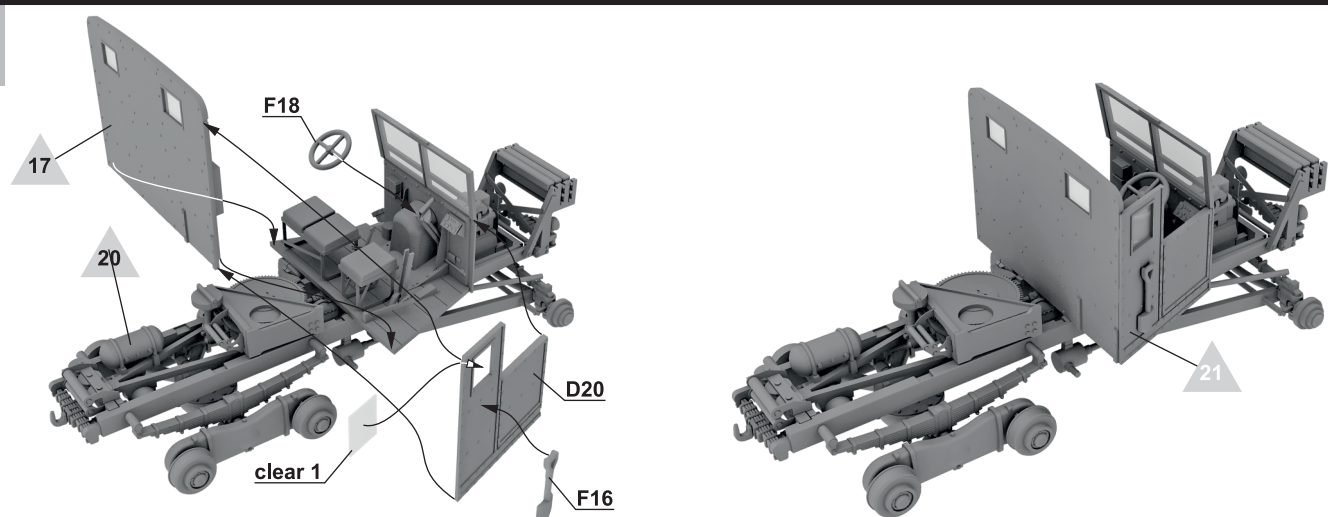
**ETAP 19  
STEP 19**



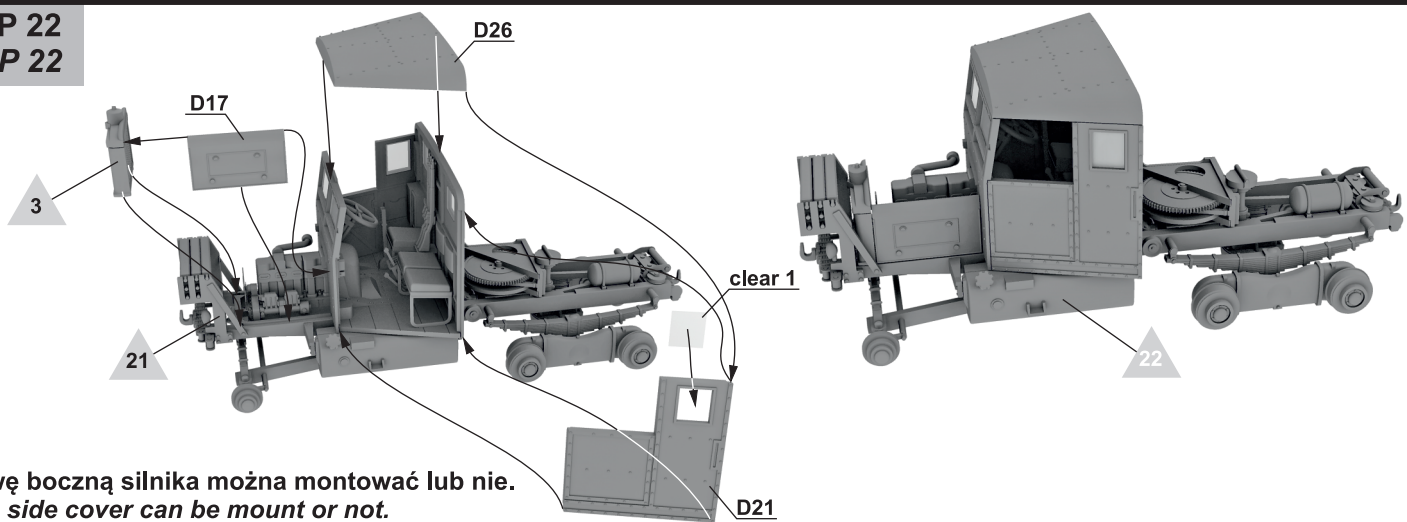
**ETAP 20  
STEP 20**



**ETAP 21  
STEP 21**



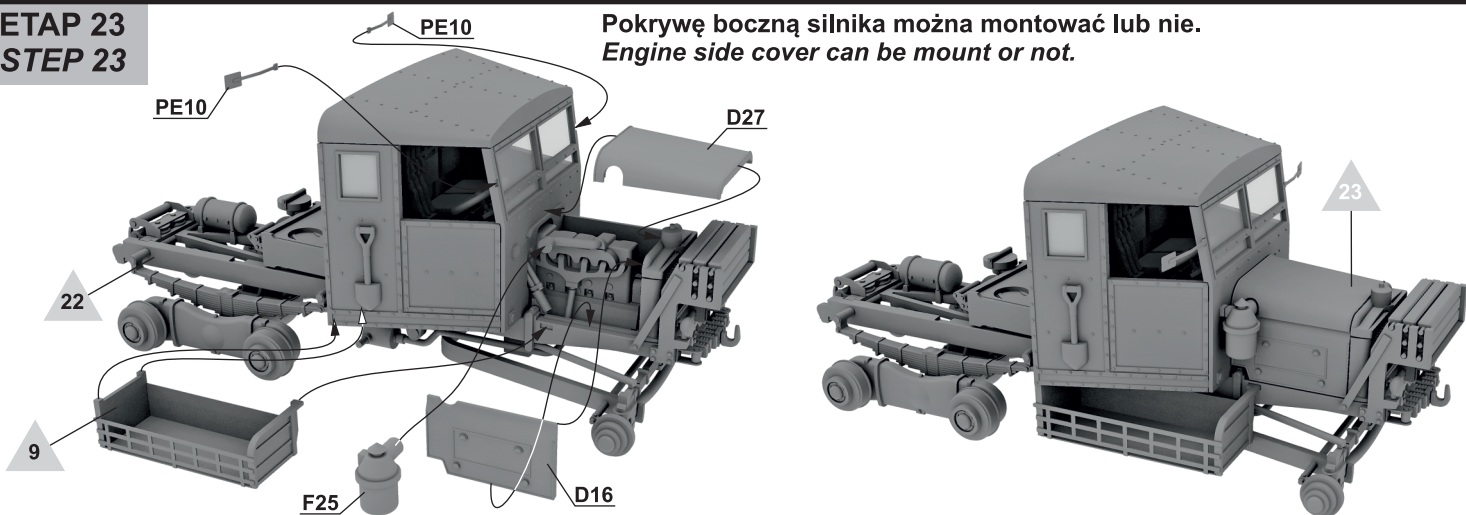
**ETAP 22**  
**STEP 22**



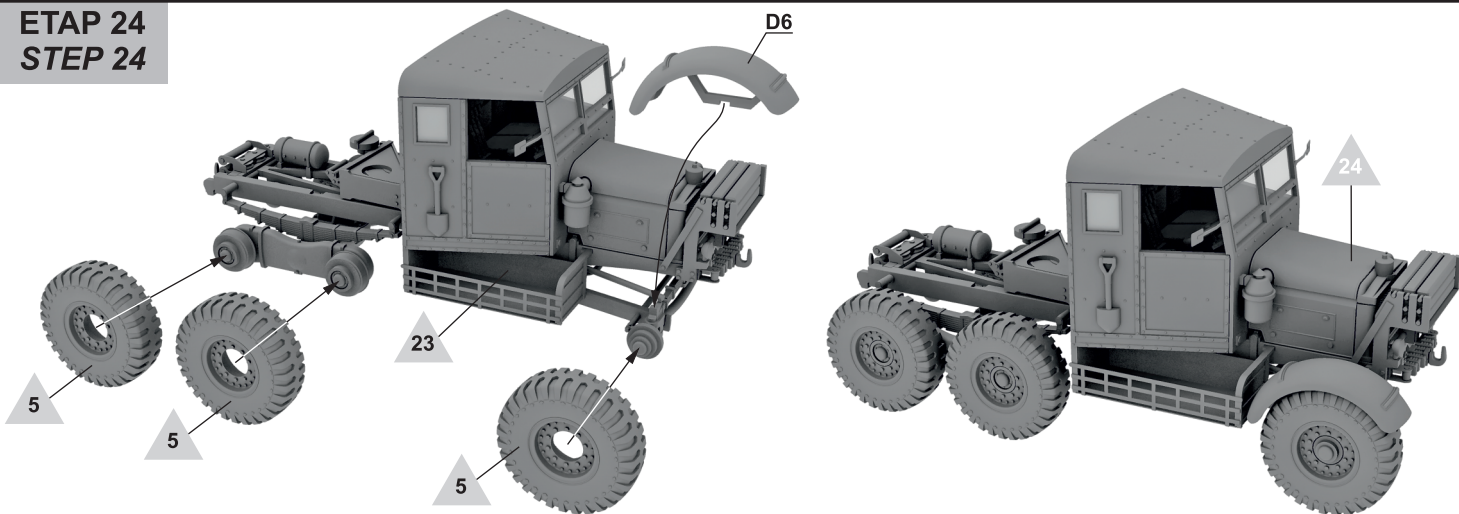
Pokrywę boczną silnika można montować lub nie.  
Engine side cover can be mount or not.

**ETAP 23**  
**STEP 23**

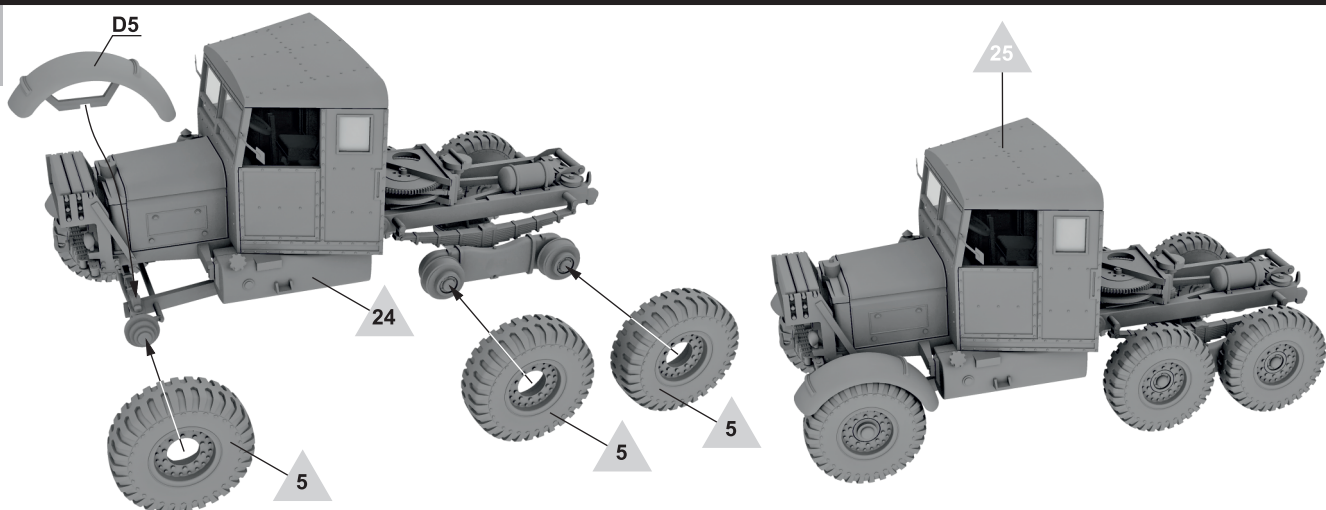
Pokrywę boczną silnika można montować lub nie.  
Engine side cover can be mount or not.



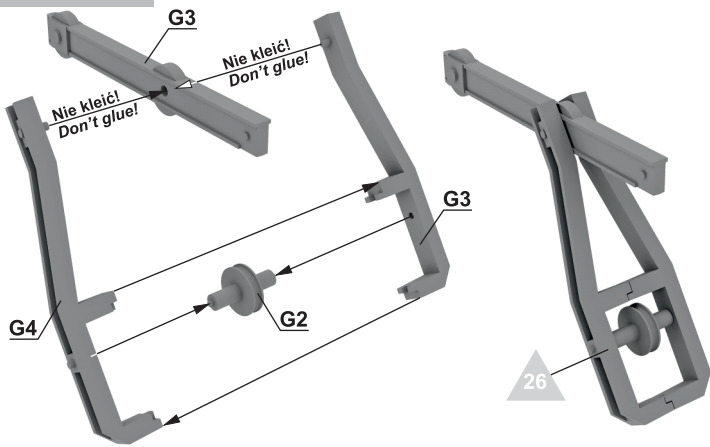
**ETAP 24**  
**STEP 24**



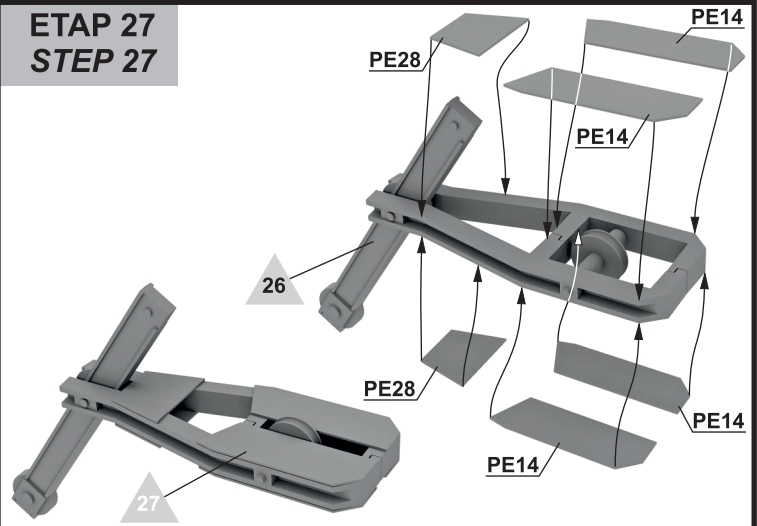
**ETAP 25**  
**STEP 25**



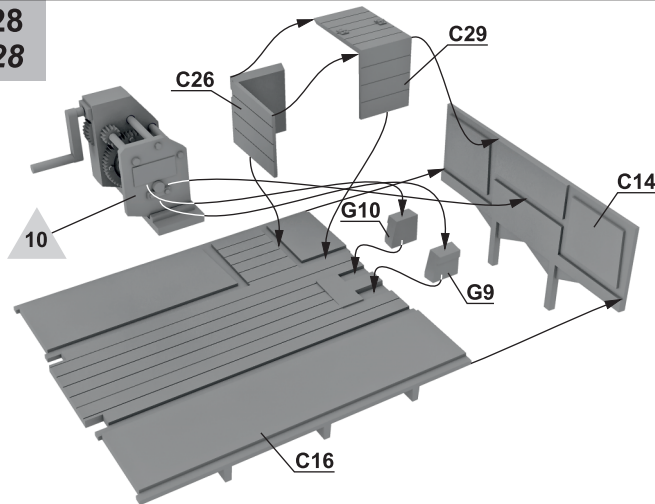
**ETAP 26  
STEP 26**



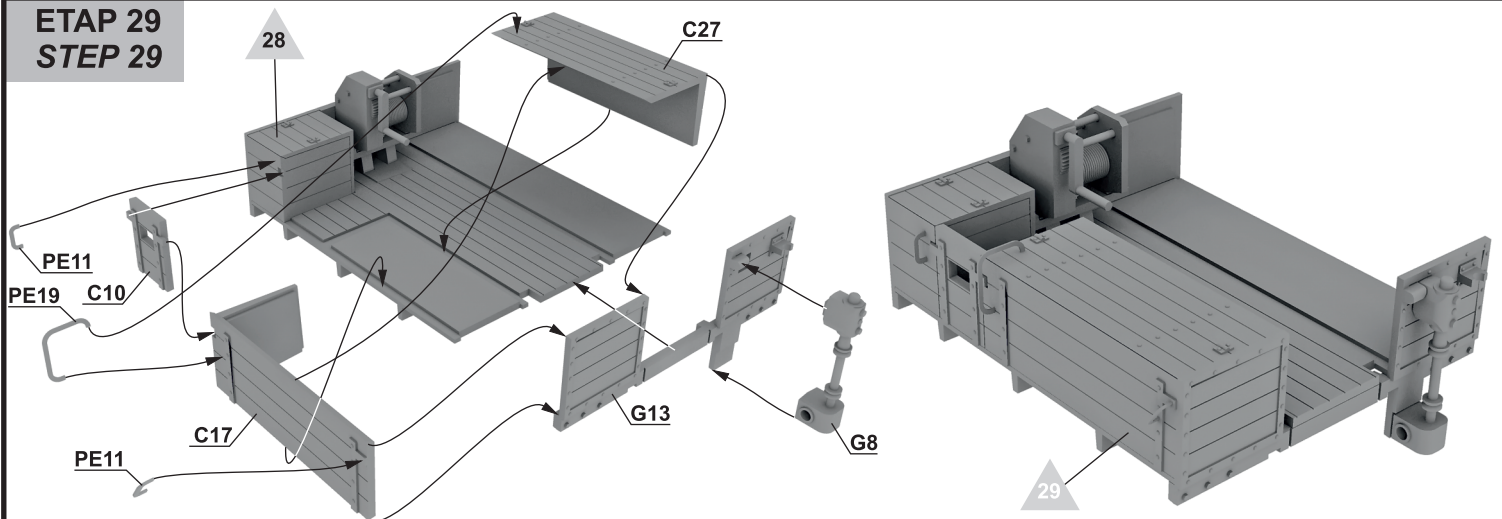
**ETAP 27  
STEP 27**



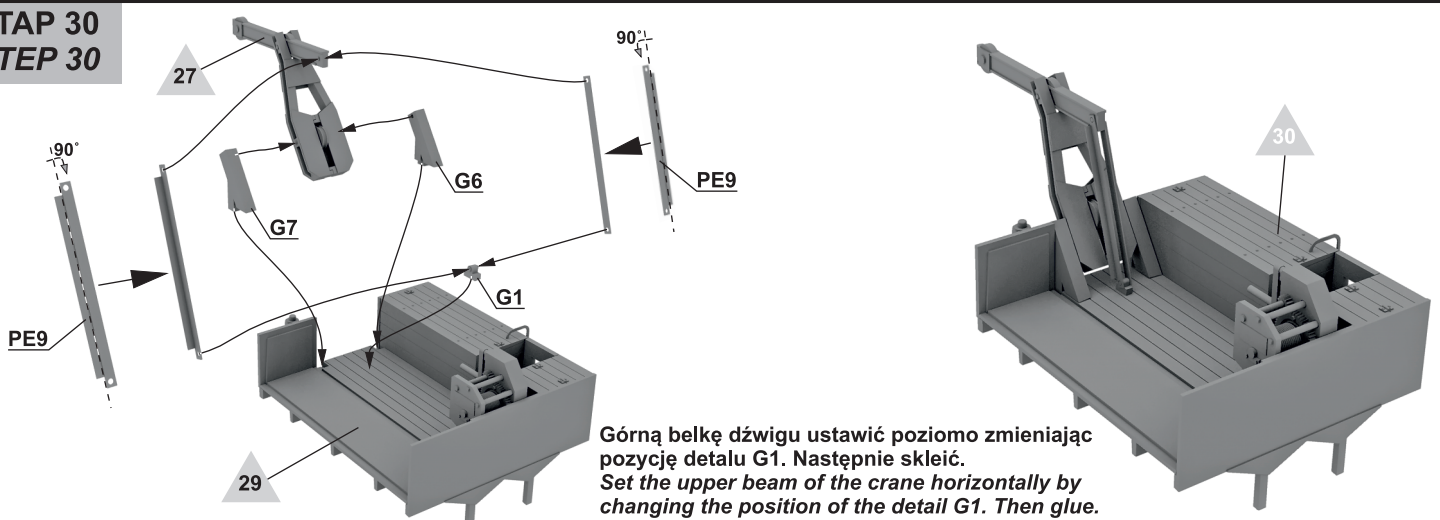
**ETAP 28  
STEP 28**



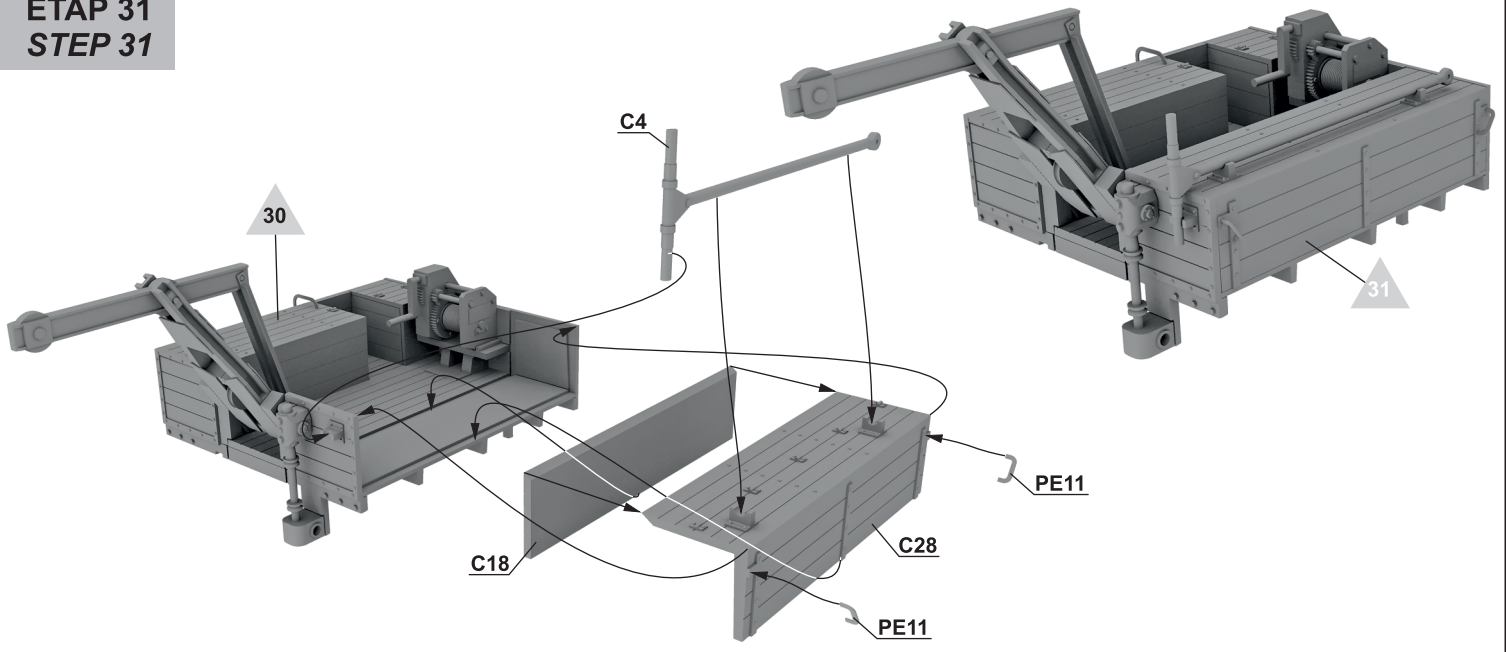
**ETAP 29  
STEP 29**



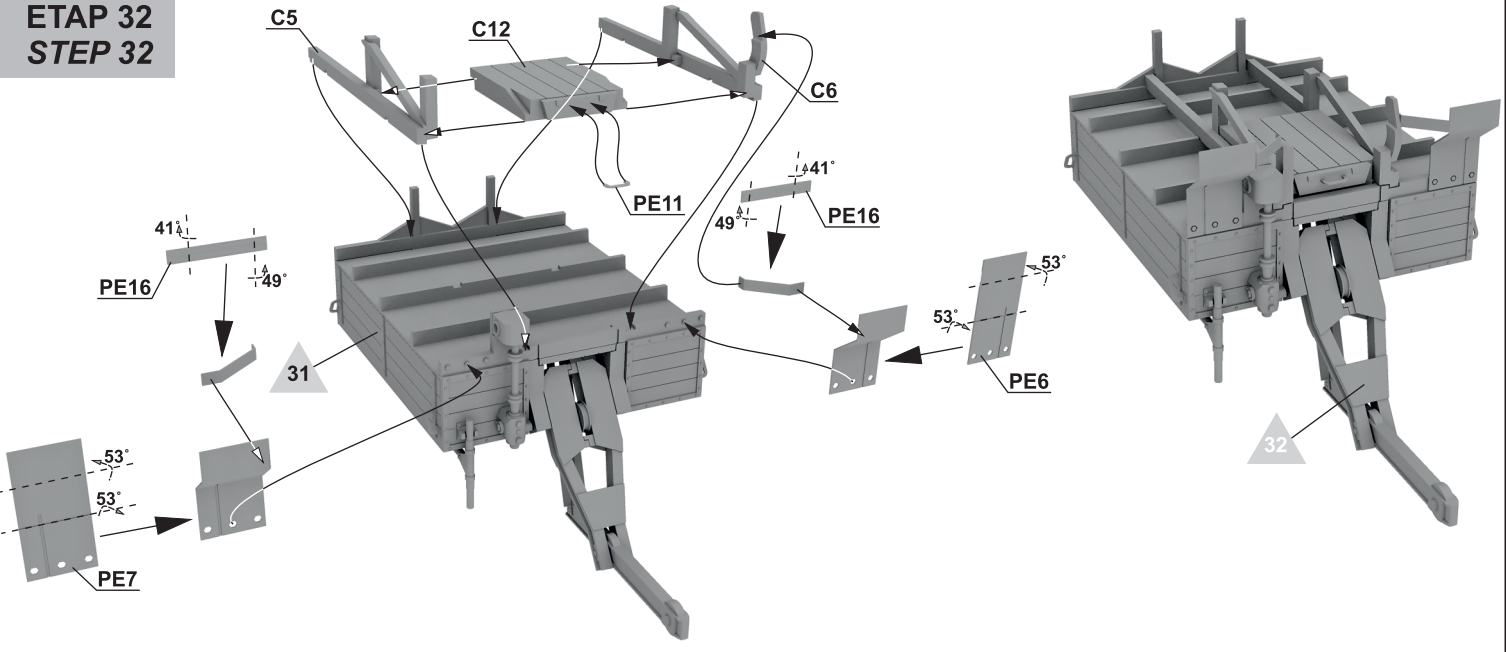
**ETAP 30  
STEP 30**



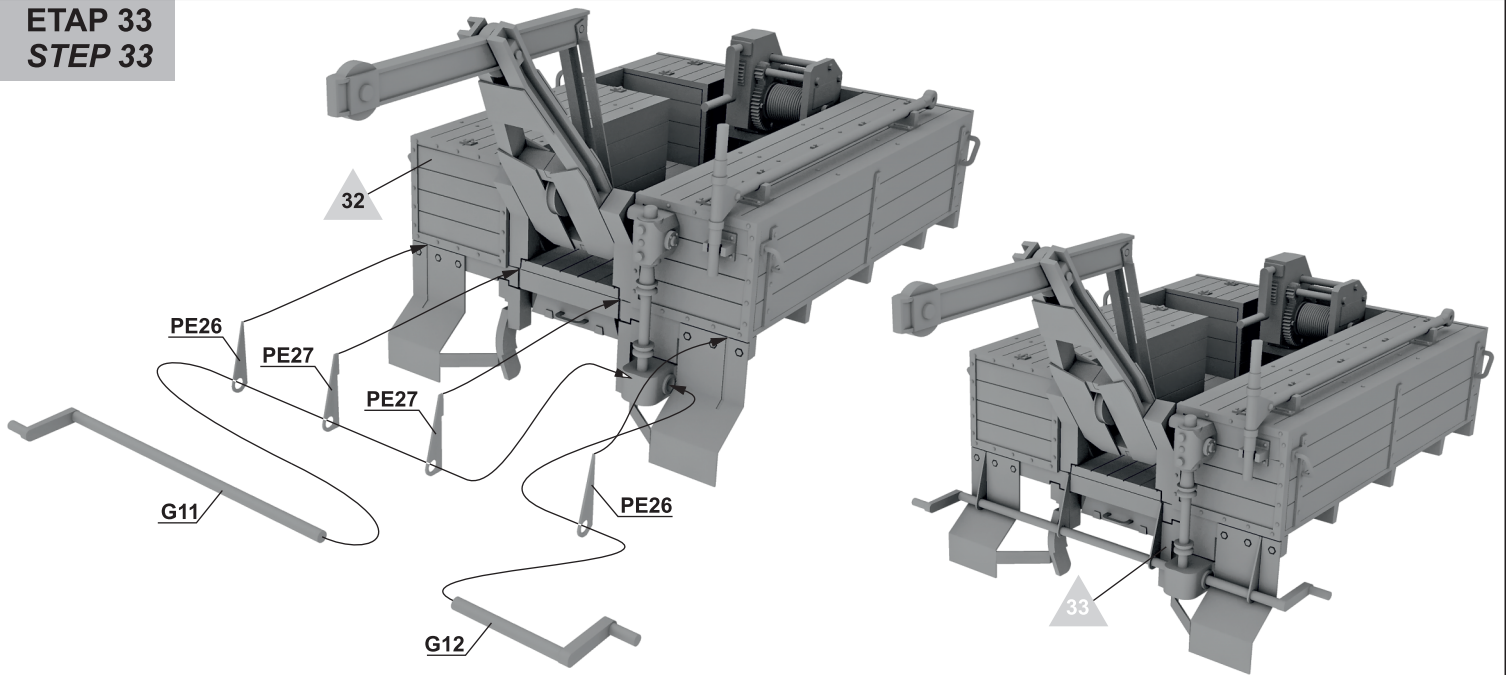
**ETAP 31**  
**STEP 31**



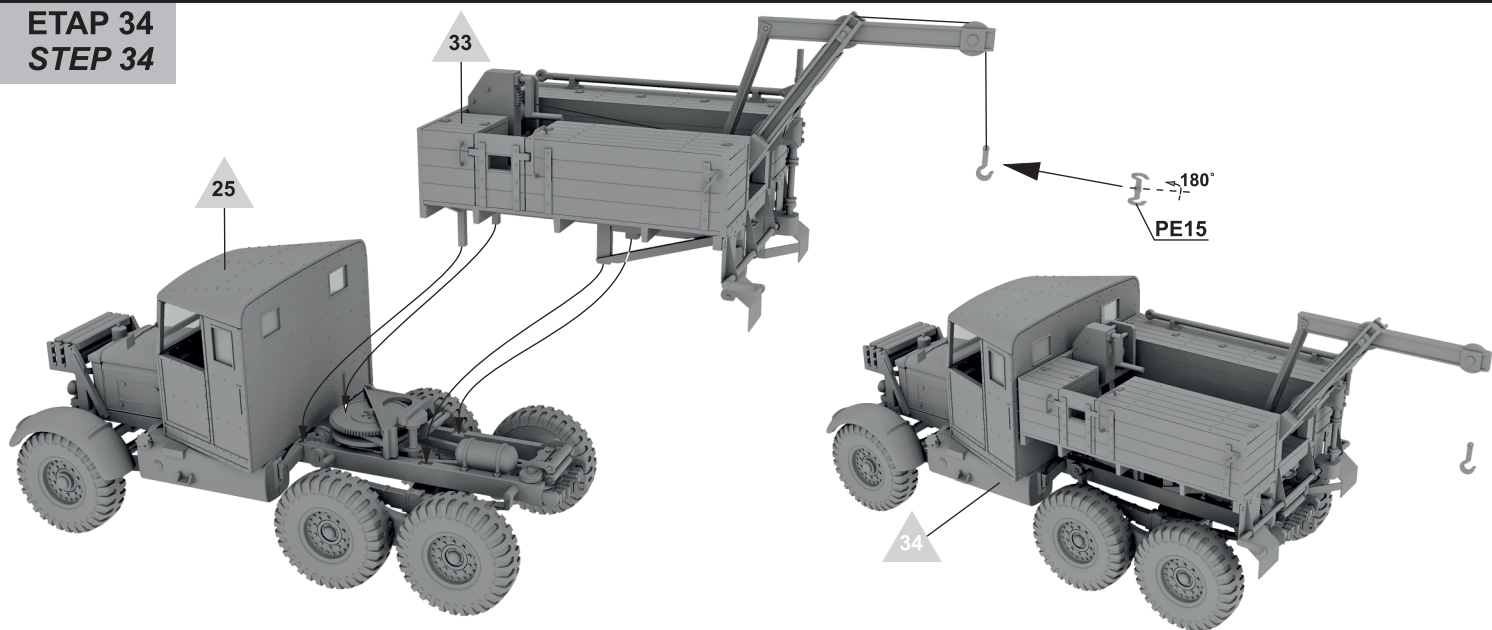
**ETAP 32**  
**STEP 32**



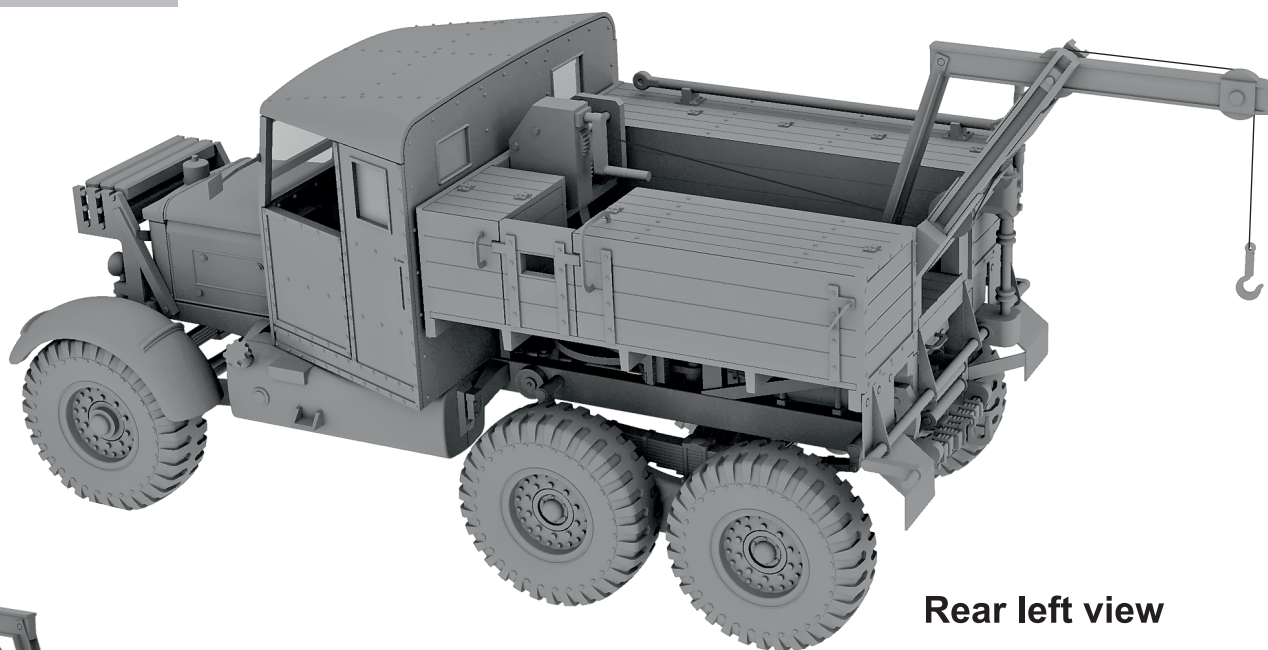
**ETAP 33**  
**STEP 33**



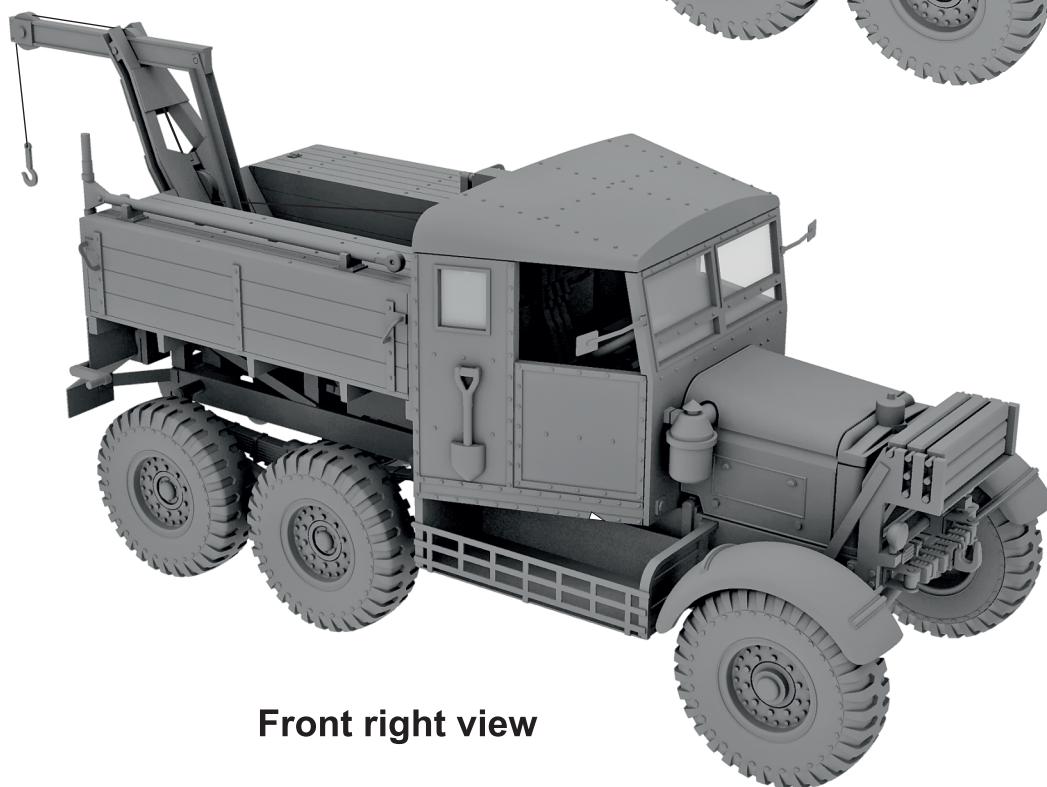
**ETAP 34**  
**STEP 34**



**WYKONANY MODEL**  
**FINISHED MODEL**



**Rear left view**



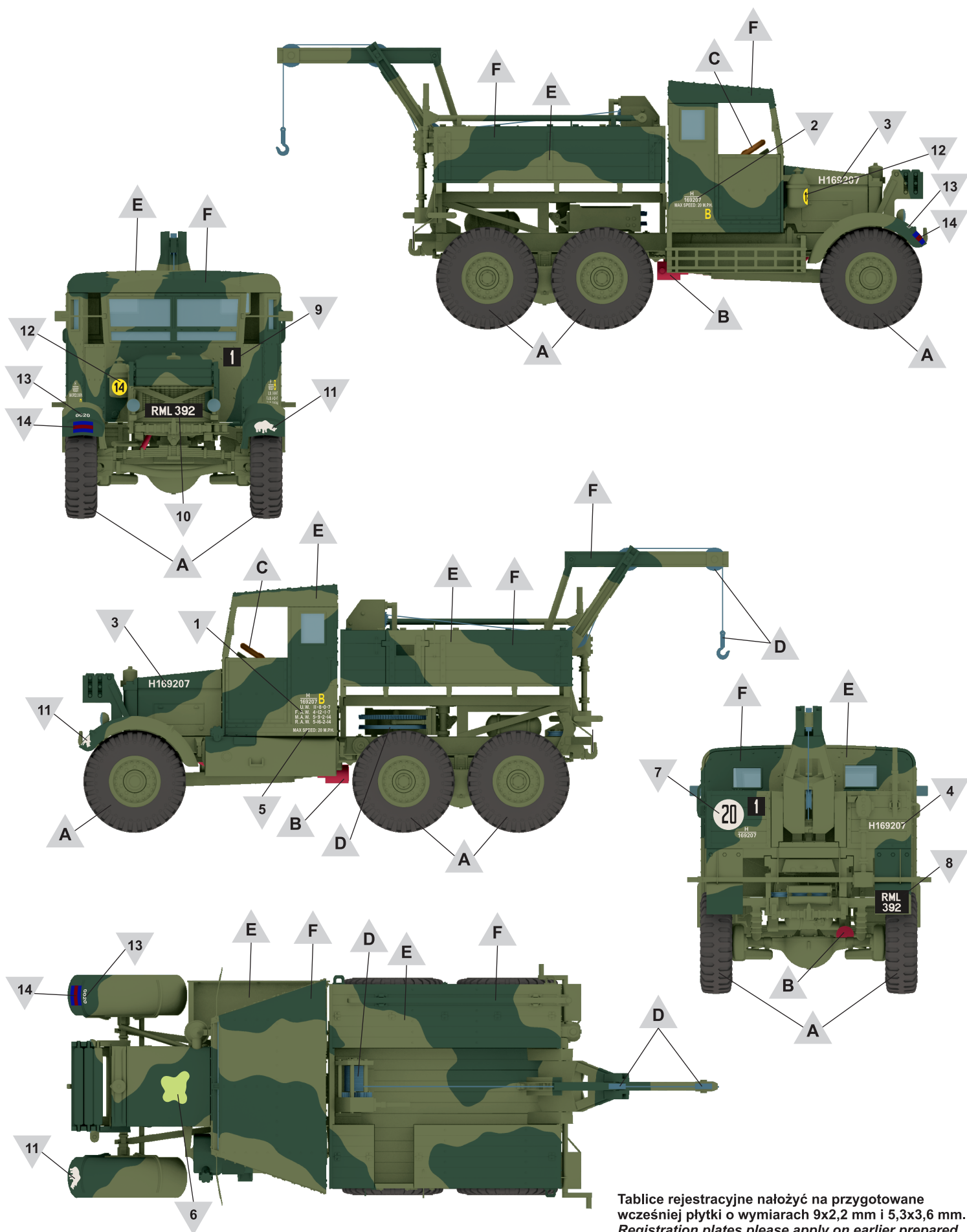
**Front right view**

**MALOWANIE I KALKOMANIE**  
**COLOURS AND DECALS**

**Scammell Pioneer SV1S, Dowództwo brytyjskiej 1szej Dywizji Pancernej.**

**Francja, maj-czerwiec 1940 r.**

**Scammell Pioneer SV1S, HQ of british 1st Armoured Division.  
France, May-June 1940**

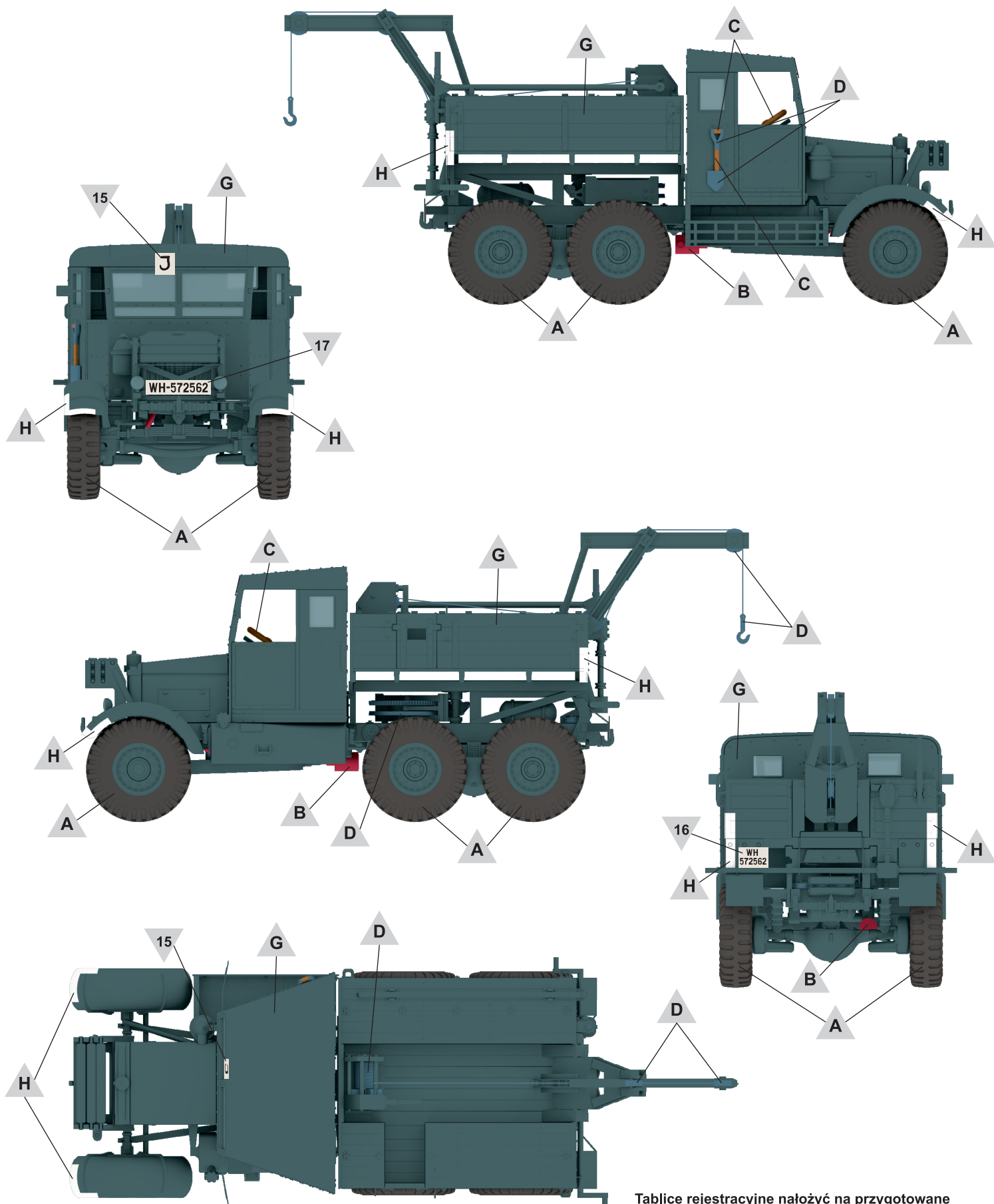


Tablice rejestracyjne nałożyć na przygotowane wcześniej płytki o wymiarach 9x2,2 mm i 5,3x3,6 mm.  
Registration plates please apply on earlier prepared sheets with dimensions 9x2,2 mm & 5,3x3,6 mm.

**MALOWANIE I KALKOMANIE**  
**COLOURS AND DECALS**

Scammell Pioneer SV1S, służby naprawcze  
(Instandsetzungsdienst) niezidentyfikowanej jednostki  
Wehrmachtu.

Front Wschodni, pomiędzy 1941 a 1943 r.  
*Scammell Pioneer SV1S, Repair Service  
(Instandsetzungsdienst) of unknown Wehrmacht unit.  
Eastern Front, between 1941 and 1943*



Tablice rejestracyjne nałożyć na przygotowane wcześniej płytki o wymiarach 10x2,2 mm i 4,5x3 mm.  
*Registration plates please apply on earlier prepared sheets with dimensions 10x2,2 mm & 4,5x3 mm.*