

Diamond T 968 Cargo Truck - Softcab with M2 Machine Gun

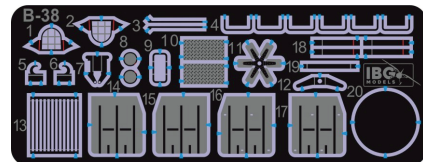


Cat. No. 72084
Scale 1/72



3d design: Przemysław Głogowski
Research: IBG Crew

Photo-etched Parts / Elementy Fototrawione



1 Element assembled in previous step
Element złożony we wcześniejszym etapie

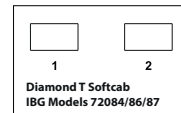
1 Element after assembly in current step
Element po złożeniu w aktualnym etapie

A Paint colour
Kolor farby

1 Decal
Kalkomania

? Version to choose
Wersja do wyboru

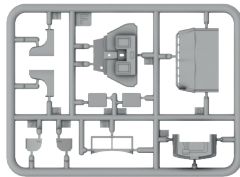
Clear Film / Klisza



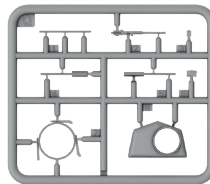
Decals / Kalkomanie



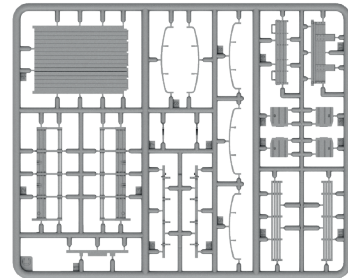
Frame F / Ramka F



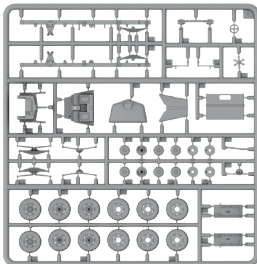
Ramka Q / Frame Q



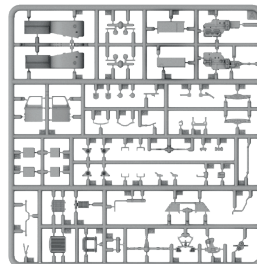
Ramka C / Frame C



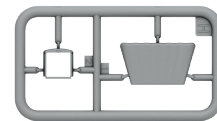
Frame A1 / Ramka A1



Frame A2 / Ramka A2



Frame H / Ramka H



		VALLEJO MODEL AIR	HATAKA	LIFE COLOR	MR HOBBY	AK INTERACTIVE	MISSION MODELS
Black	A	71.315	HTK-_100	UA733	H077	RC022	MMP-040
Rust	B	71.080	HTK-_132	LC32	H47	AK708	MMW-001
US Olive Drab	C	71.043	HTK-_065	UA523	H304	RC026	MMP-021
Canvas	D	71.326	HTK-_234	UA214	H70	RC293	MMP-023
Gunmetal	E	71.072	HTK-_106	LC26	H018	RC015	MMM-010

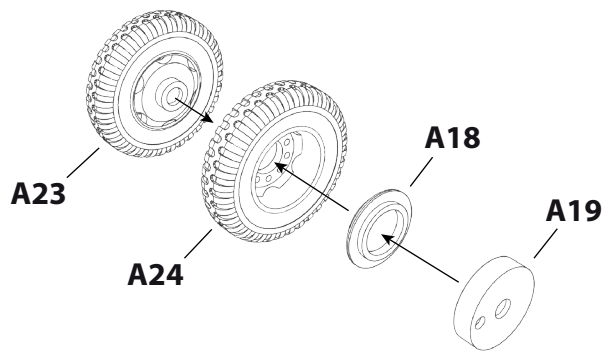
Please follow the steps of the instructions strictly. Glue and paint not included.

Proszę postępować ściśle według etapów instrukcji. Klej i farby nie wchodzą w skład zestawu.

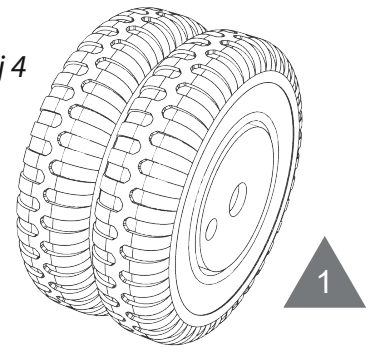
IBG Models
ul. Benedykta Hertza 2
04-603 Warszawa
Poland

tel +48 22 8159150
fax +48 22 8159151
ibgsc@ibg.com.pl
www.ibg.com.pl
www.ibgmodels.com

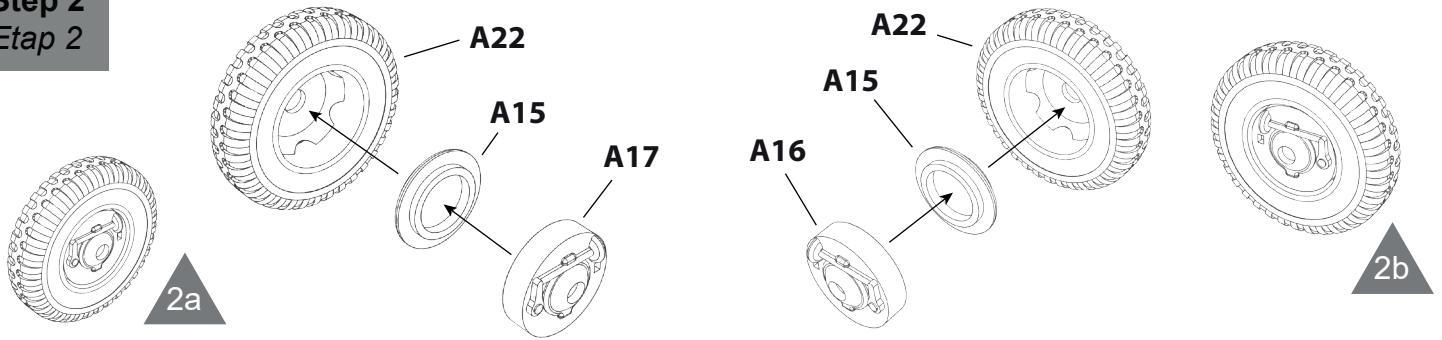
Step 1
Etap 1



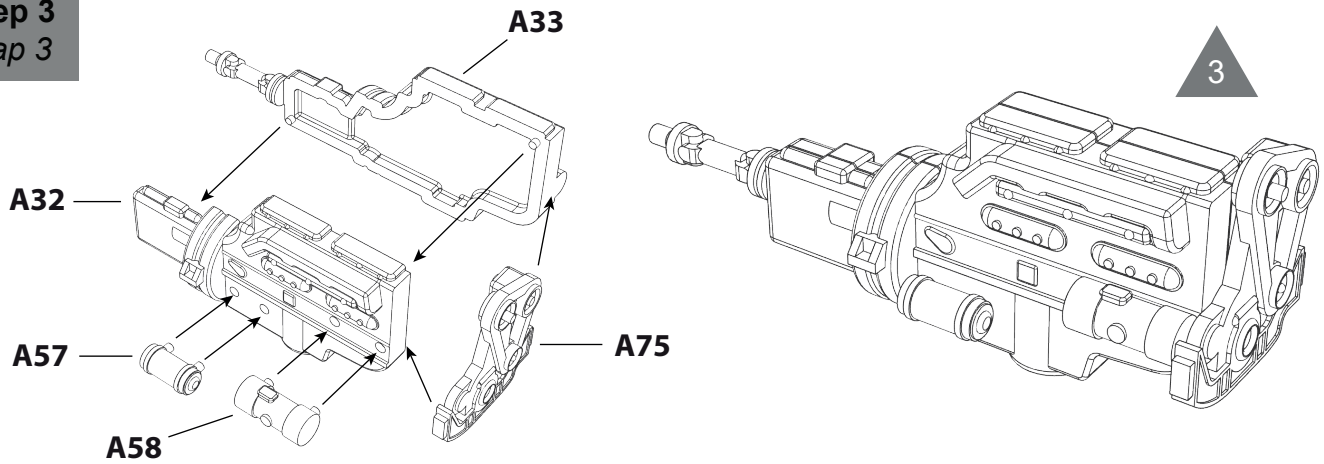
Make 4
Wykonaj 4



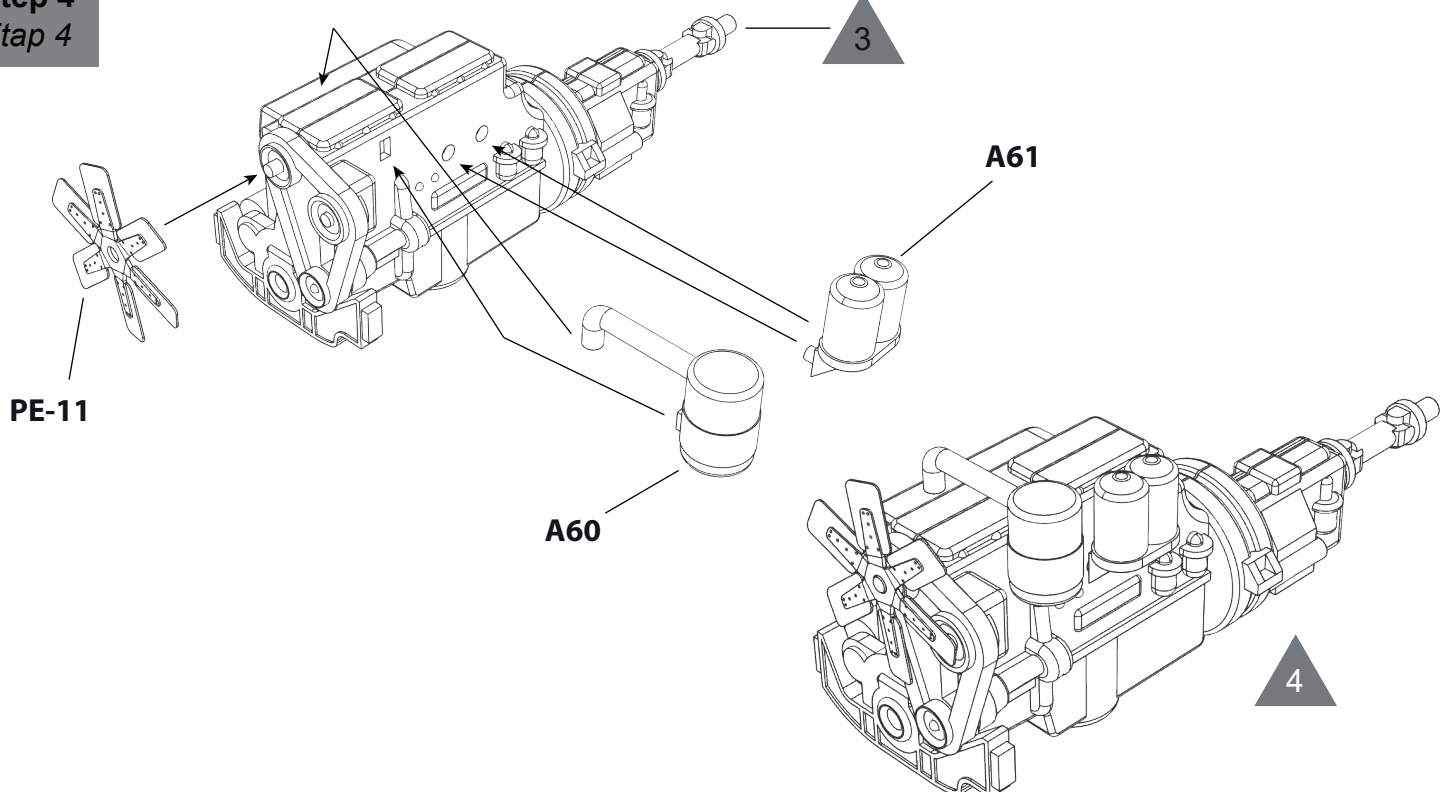
Step 2
Etap 2



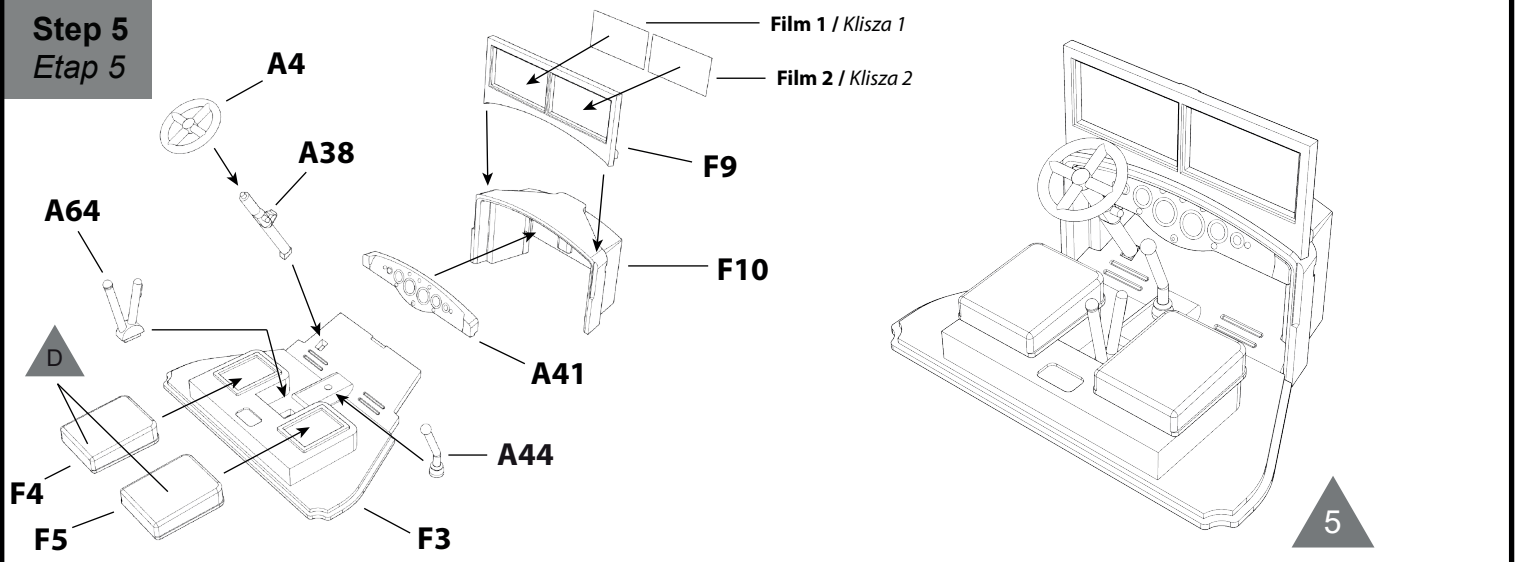
Step 3
Etap 3



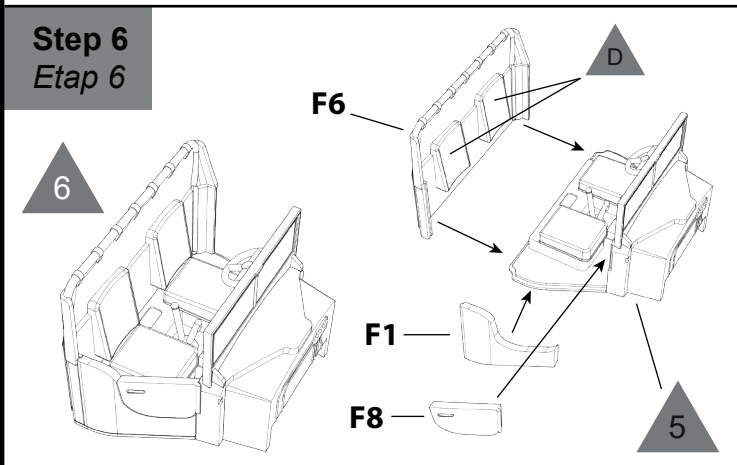
Step 4
Etap 4



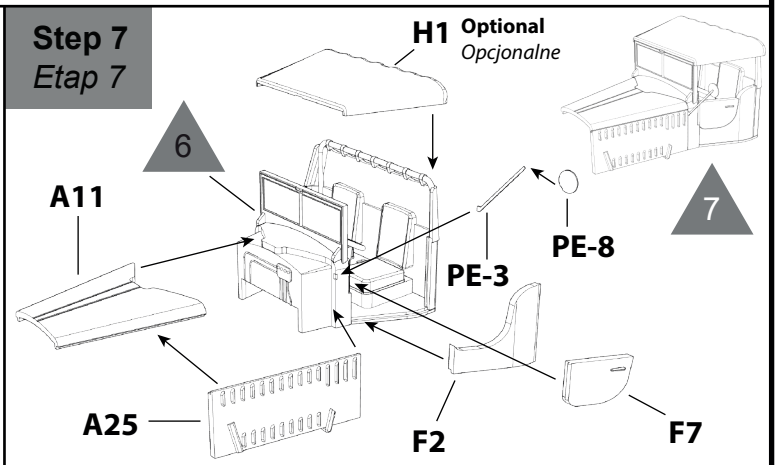
Step 5
Etap 5



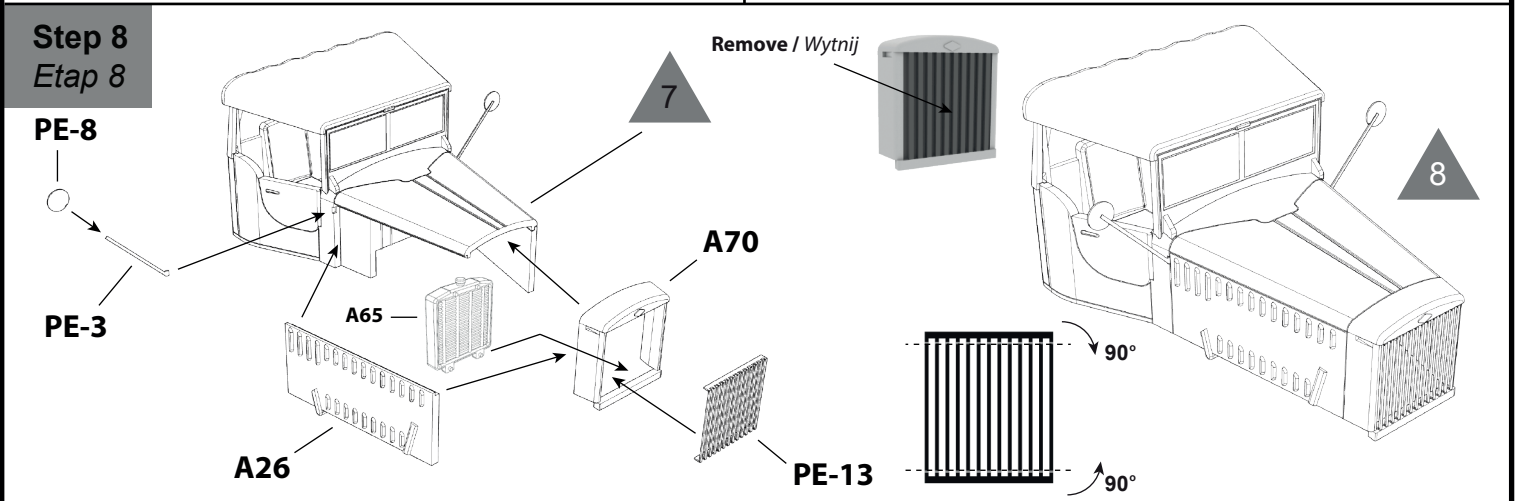
Step 6
Etap 6



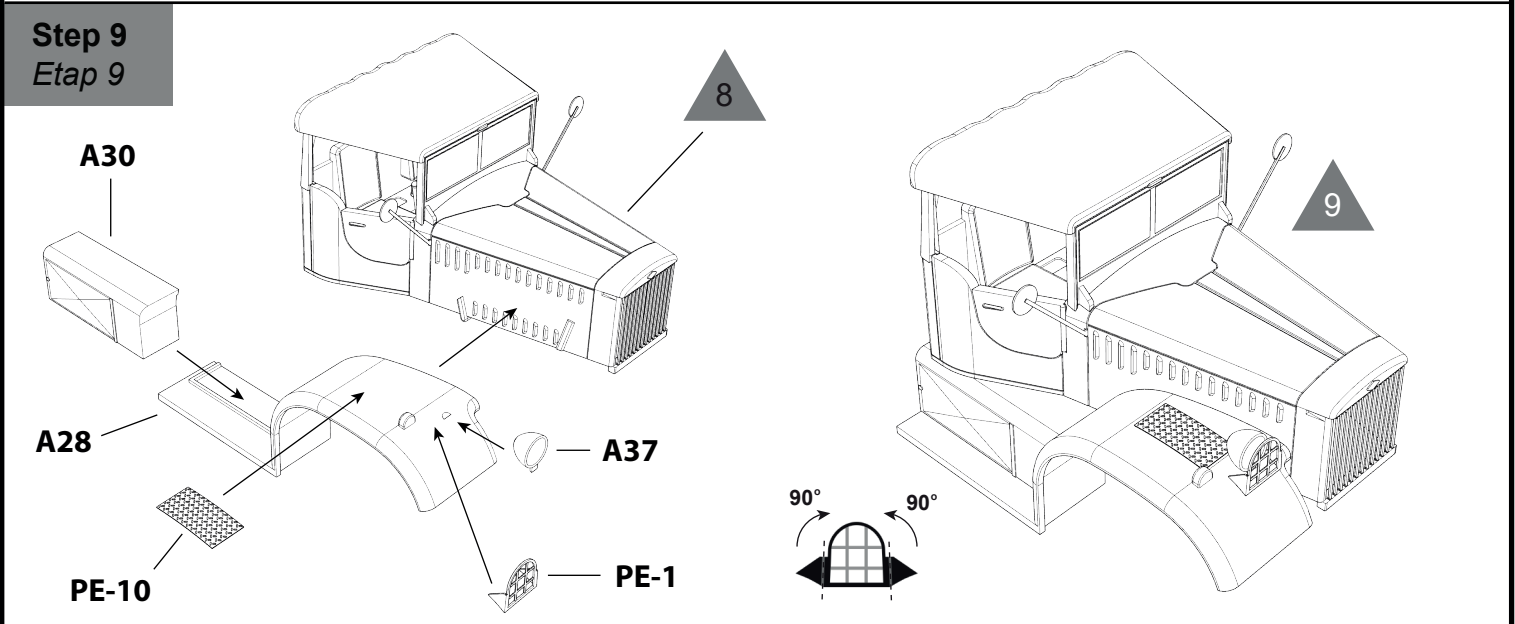
Step 7
Etap 7



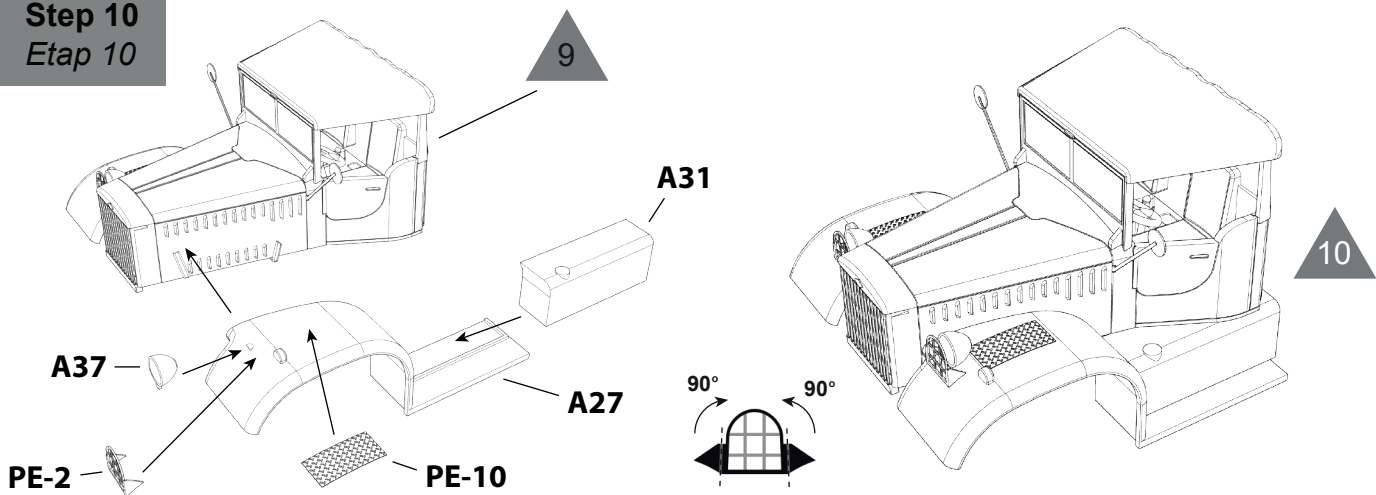
Step 8
Etap 8



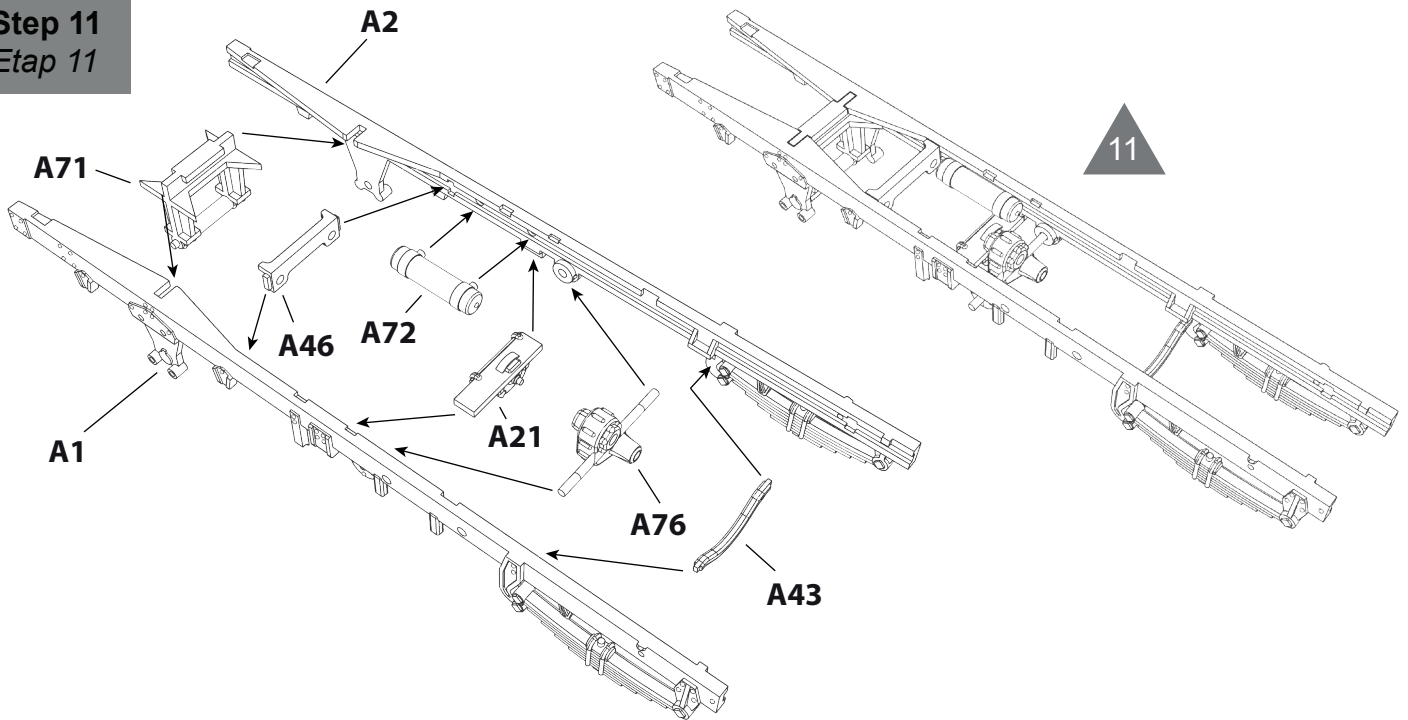
Step 9
Etap 9



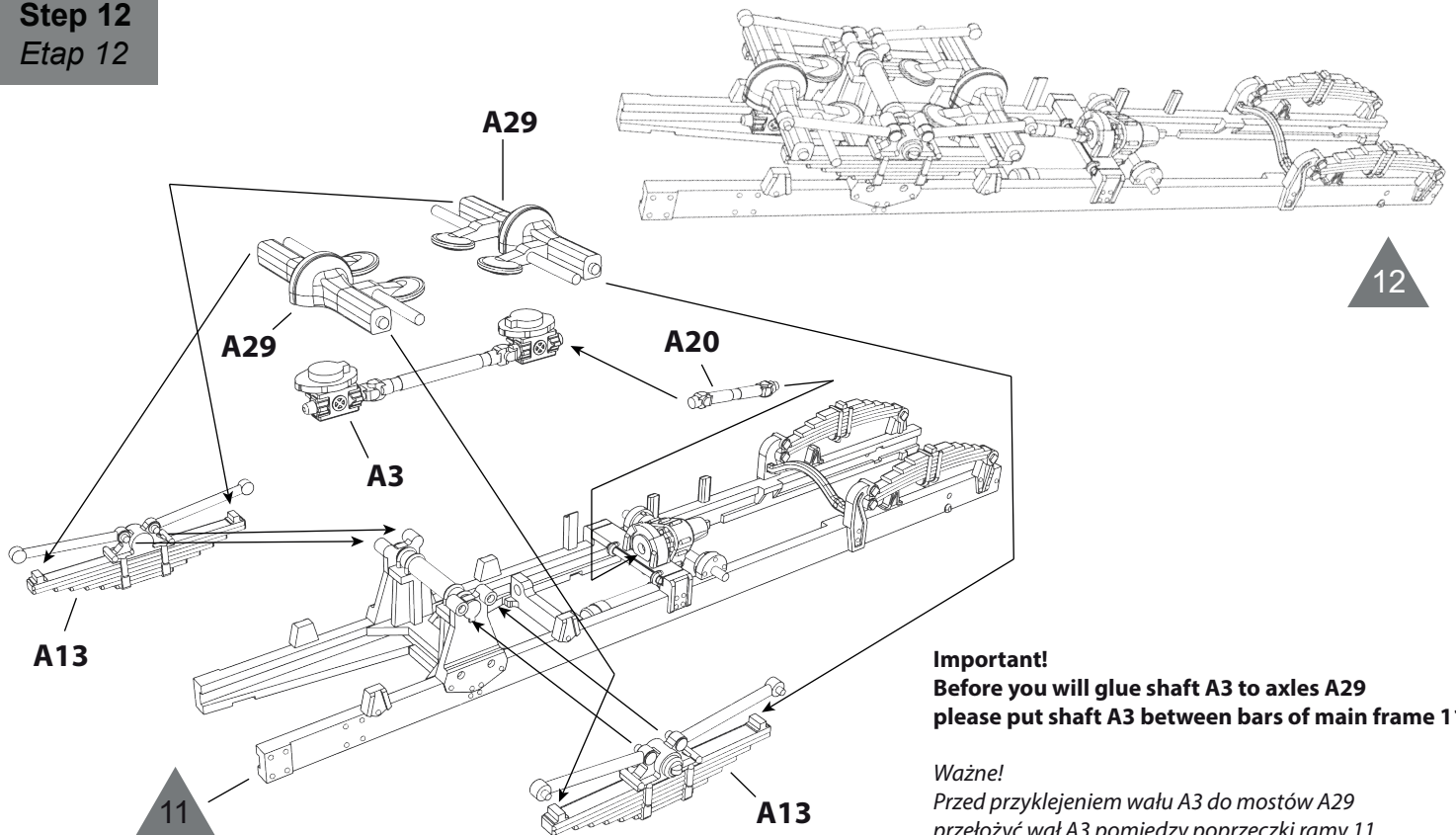
Step 10
Etap 10



Step 11
Etap 11



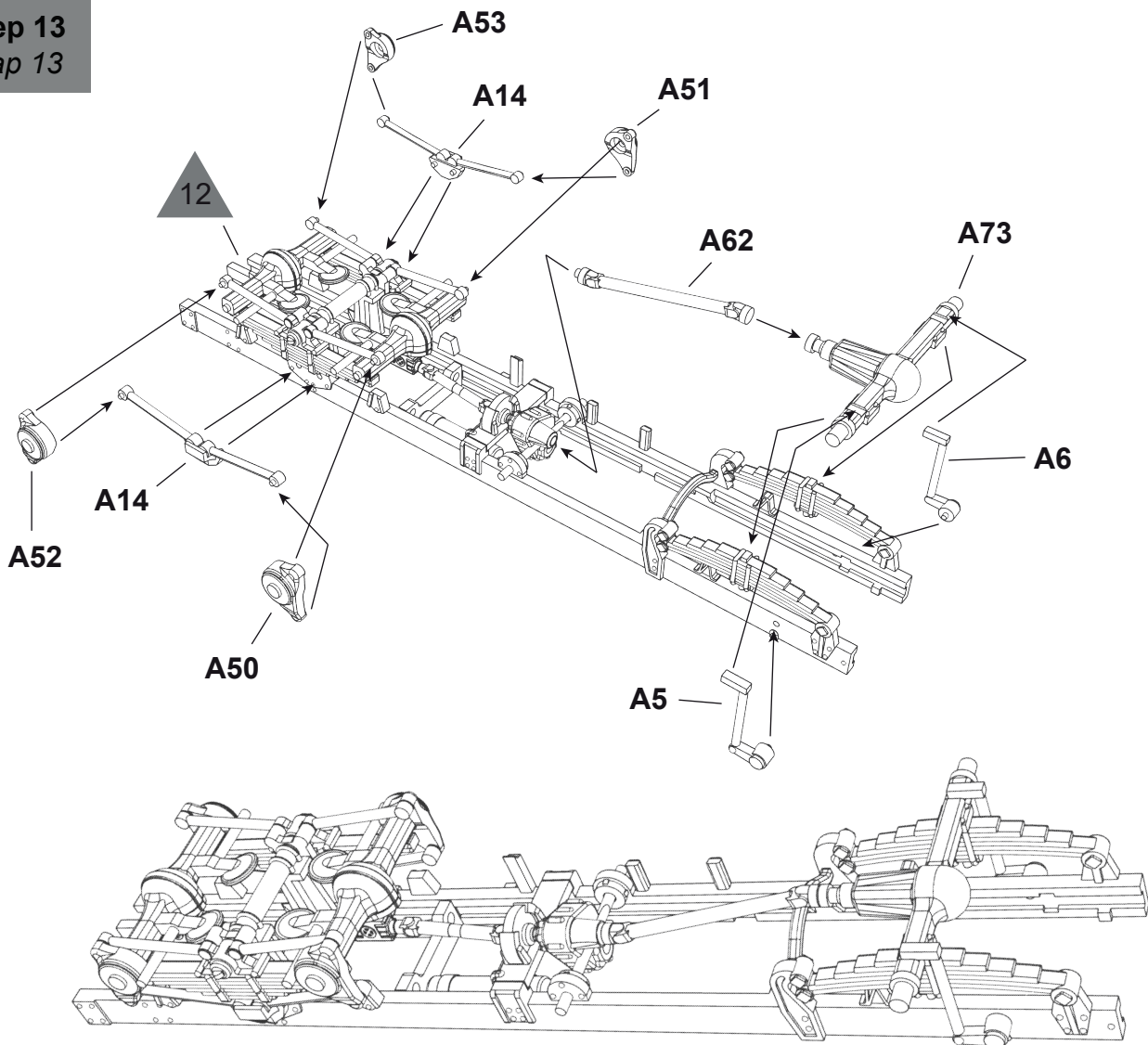
Step 12
Etap 12



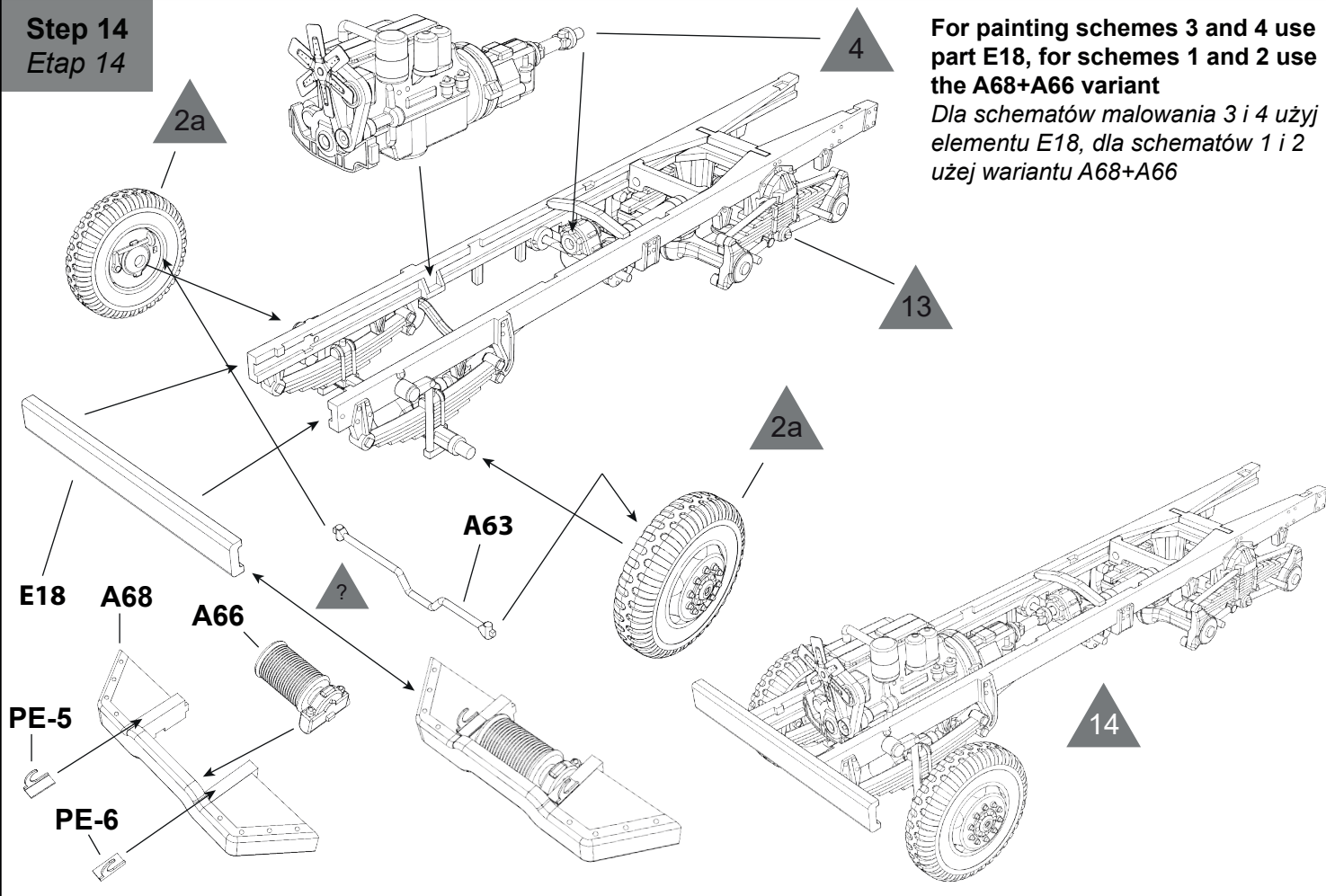
Important!
Before you will glue shaft A3 to axles A29
please put shaft A3 between bars of main frame 11

Ważne!
Przed przyklejeniem wału A3 do mostów A29
przełożyć wał A3 pomiędzy poprzeczki ramy 11

Step 13
Etap 13

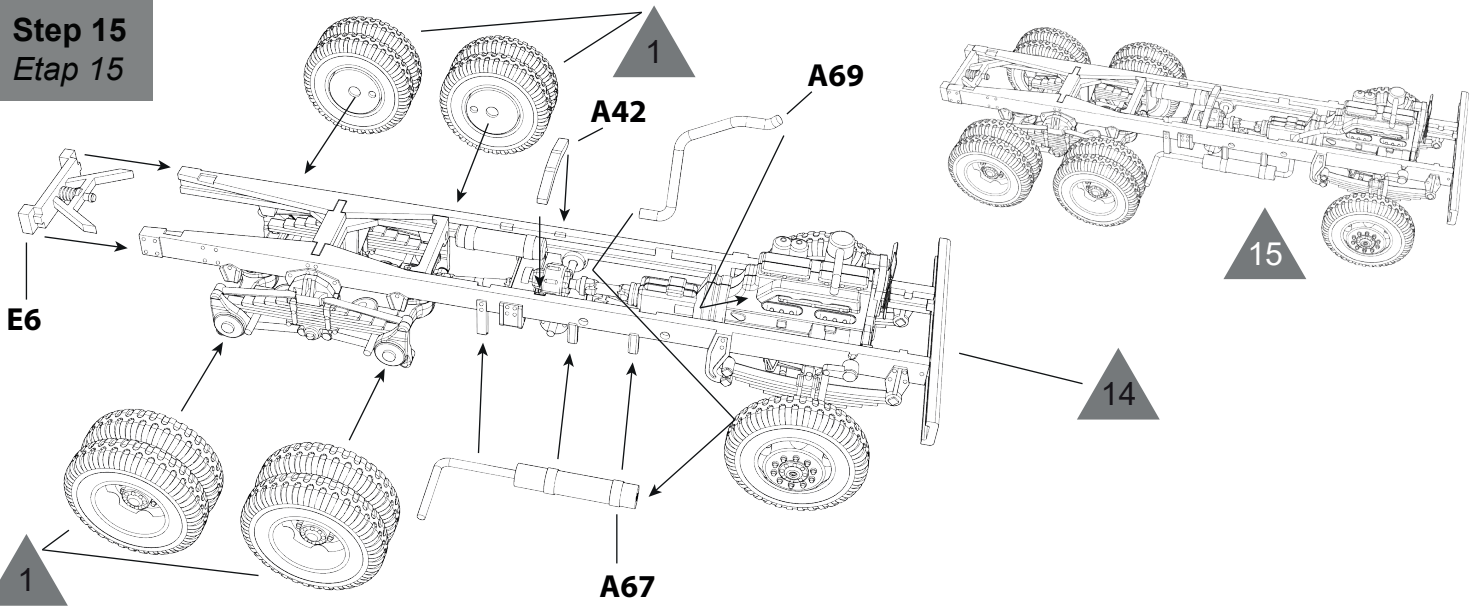


Step 14
Etap 14

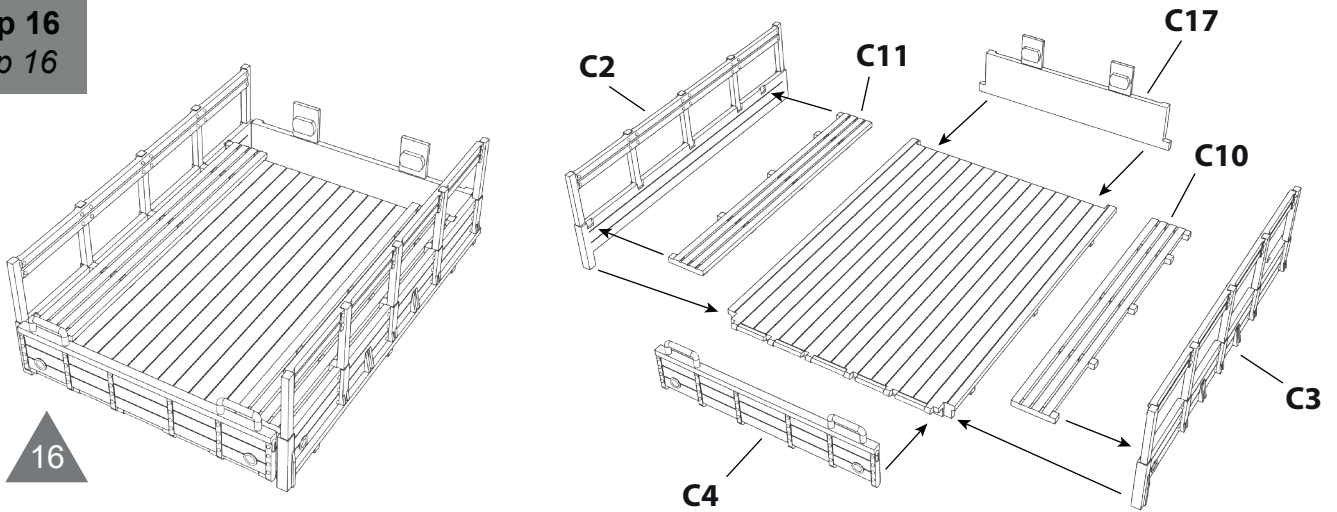


For painting schemes 3 and 4 use part E18, for schemes 1 and 2 use the A68+A66 variant
Dla schematów malowania 3 i 4 użyj elementu E18, dla schematów 1 i 2 użyj wariantu A68+A66

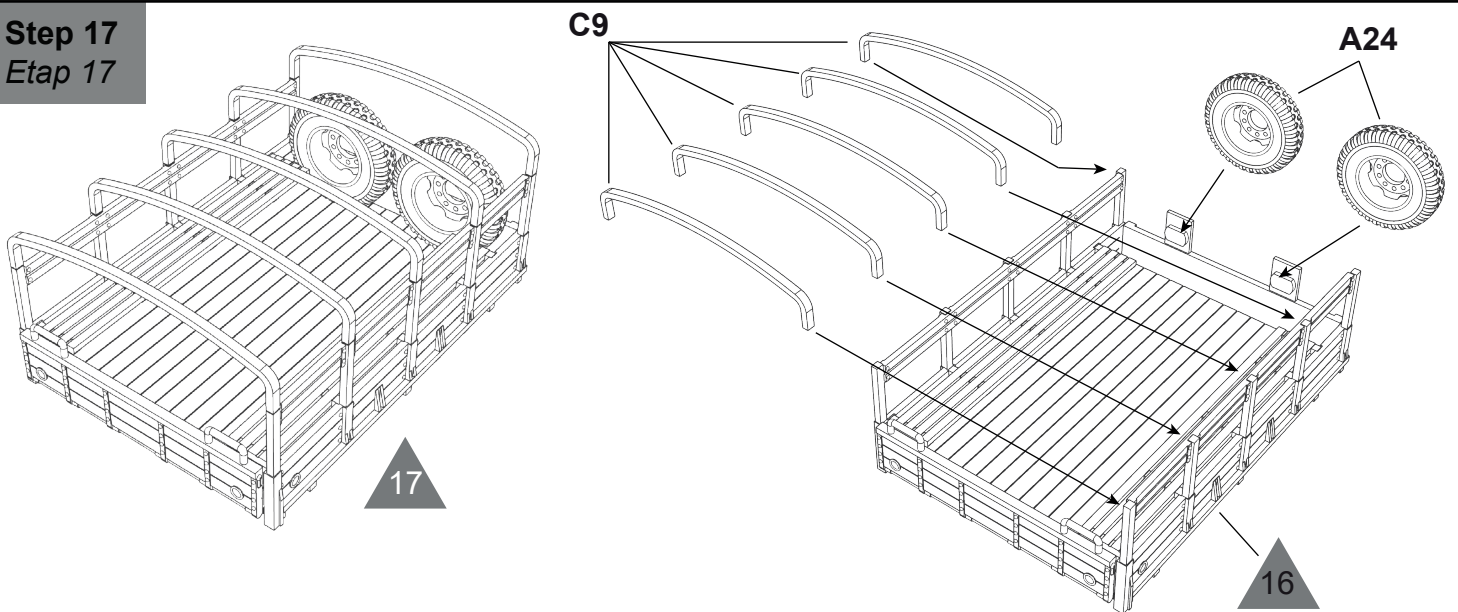
Step 15
Etap 15



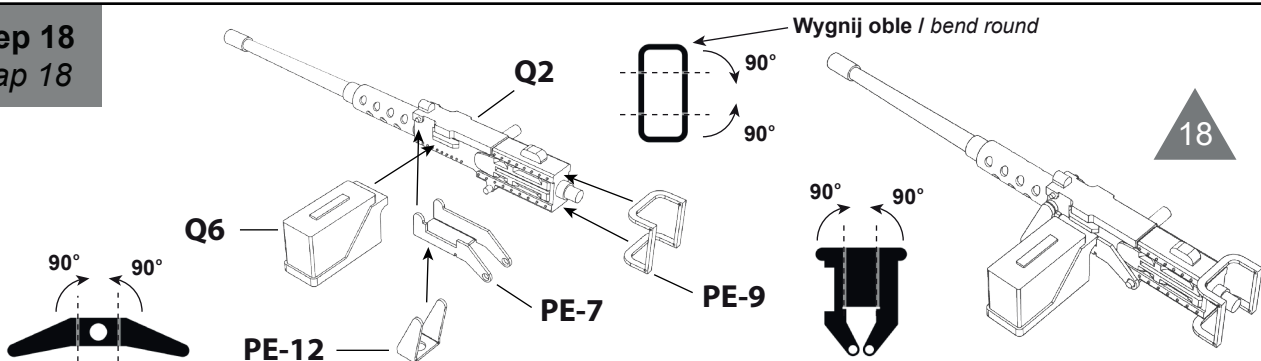
Step 16
Etap 16



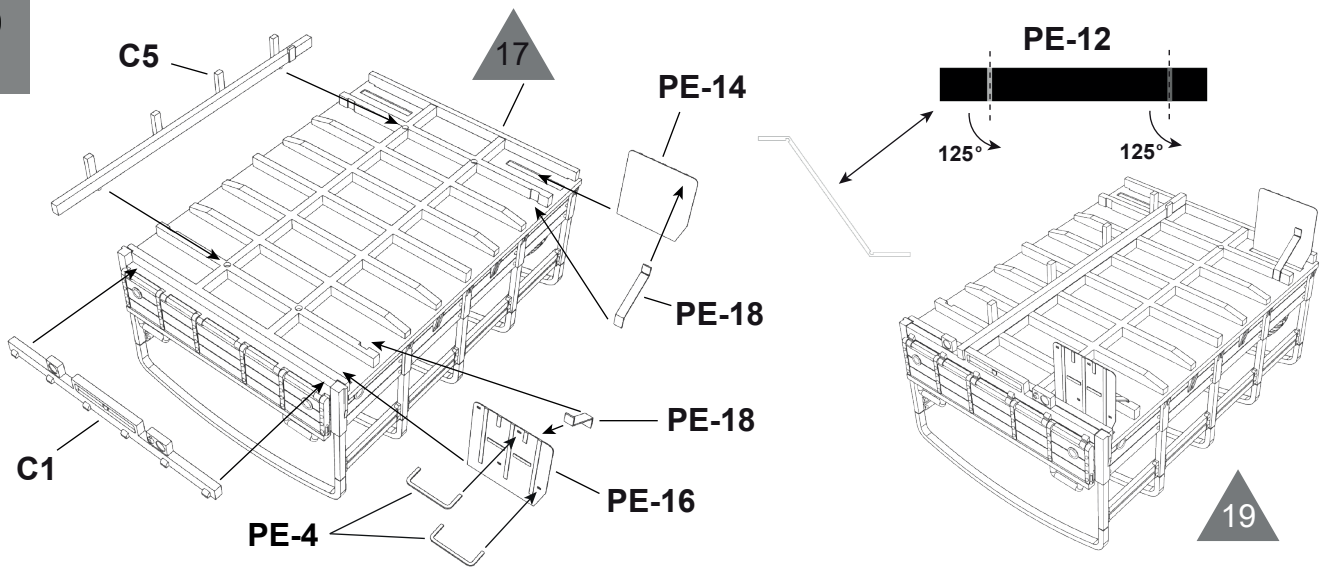
Step 17
Etap 17



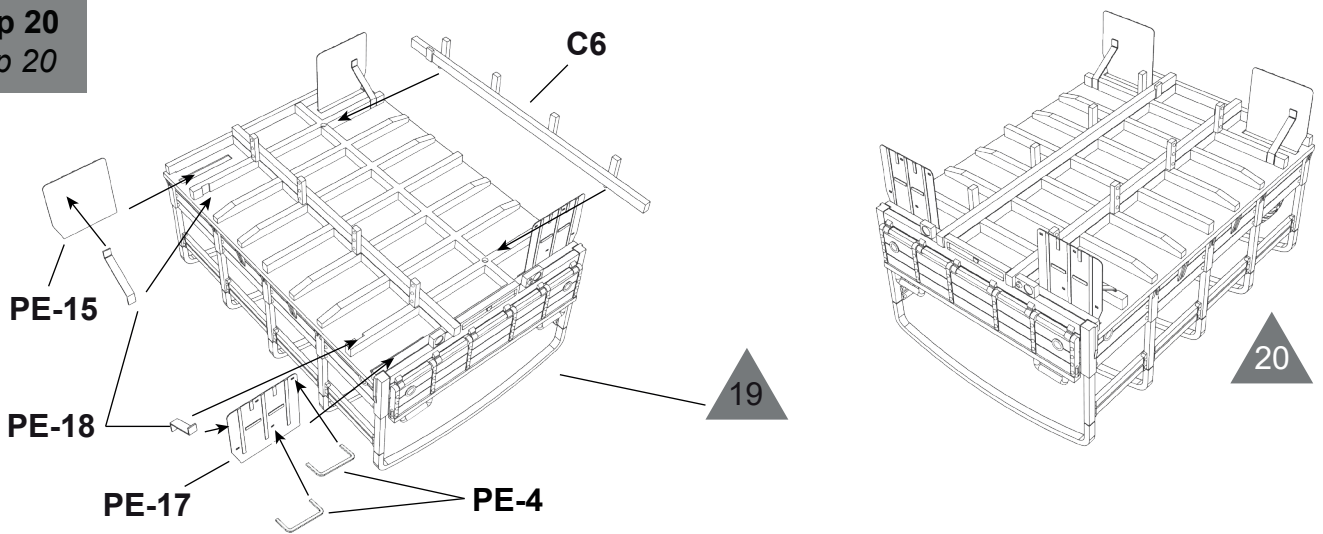
Step 18
Etap 18



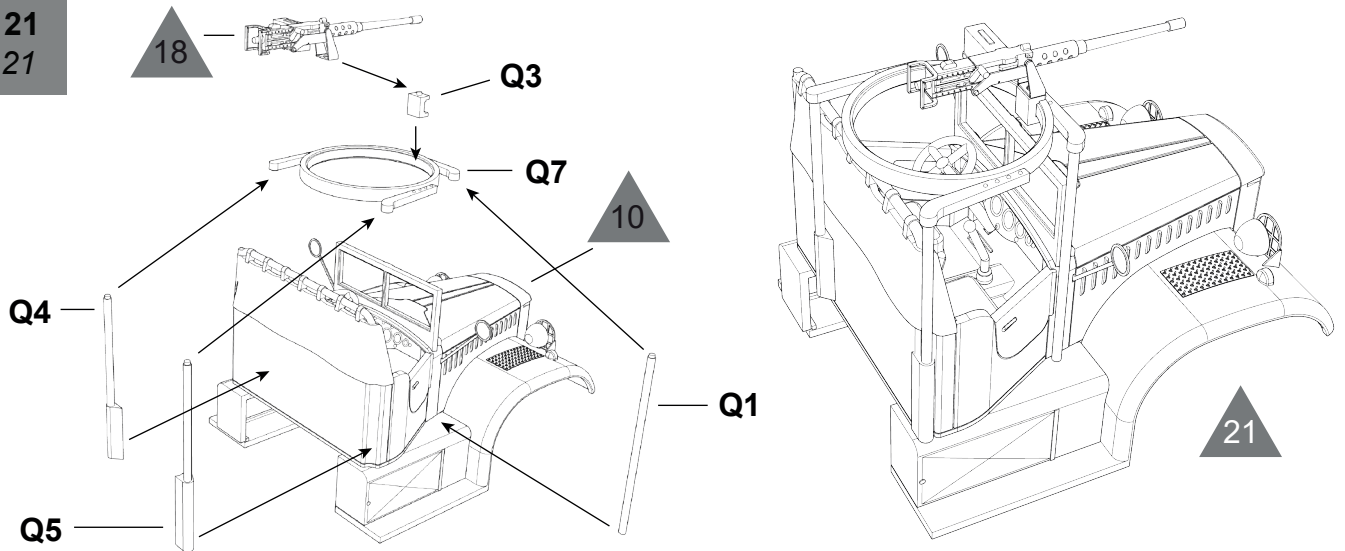
Step 19
Etap 19



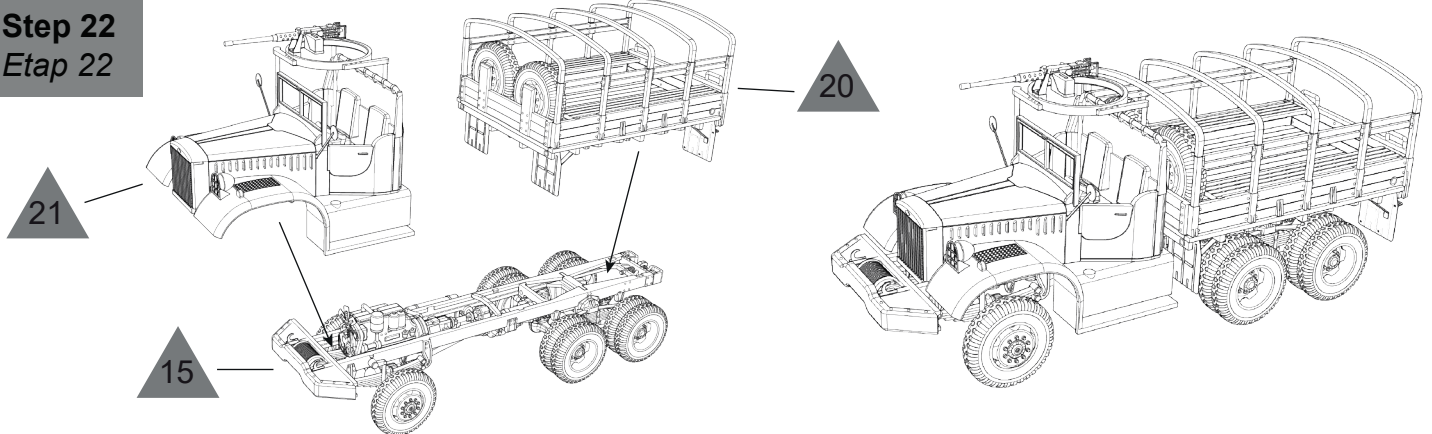
Step 20
Etap 20



Step 21
Etap 21

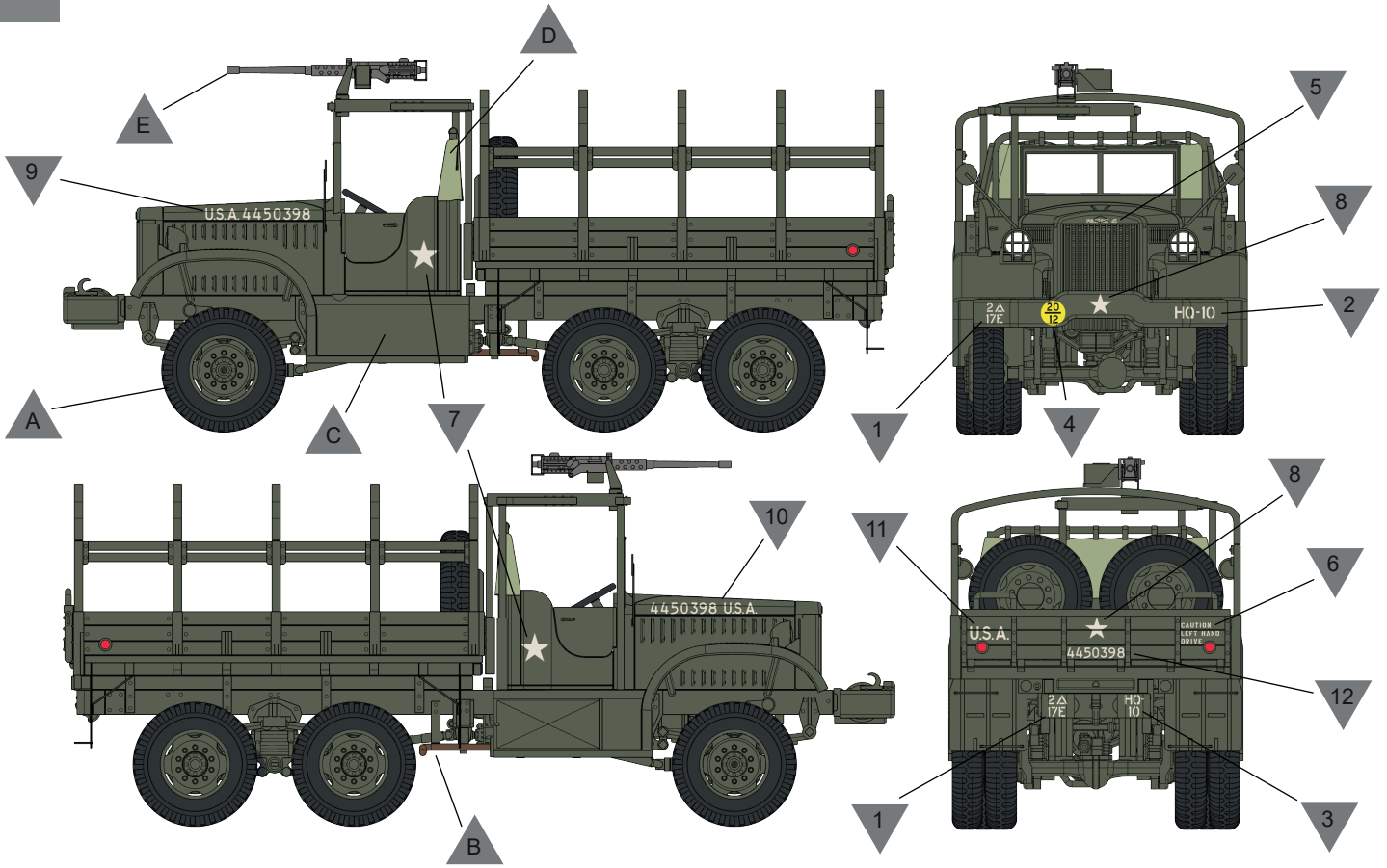


Step 22
Etap 22



1

Diamond T 968, 2nd Armoured Division, 17 Engineers Battalion, 10th Vehicle of HQ Company, 1944-45
Diamond T 968, 10. wóz kompanii dowodzenia z 17 batalionu inż/saperów 2-giej Dywizji Pancerniej, 1944-45 r.



2

Diamond T 968, unknown unit, US Army
Diamond T 968, nieznaną oddział, US Army

