

CHEVROLET C60S Petrol Tank








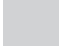


Cat. no. 72092





Scale 1/72



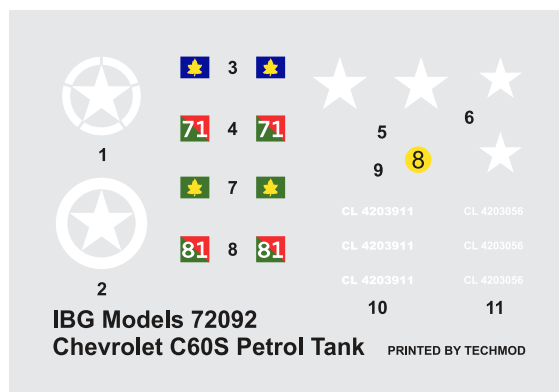
3D Design: Przemysław Głogowski & Jarosław Leoniec
Artwork: Jarosław Leoniec
Research: IBG crew

Przed montażem przeczytać instrukcję. Przestrzegać kolejności montażu podanego w instrukcji! Klej i farby nie wchodzi w skład zestawu.
Please read instruction before assembly. Obey sequence of assembly like in instruction. Glue and paints not included.

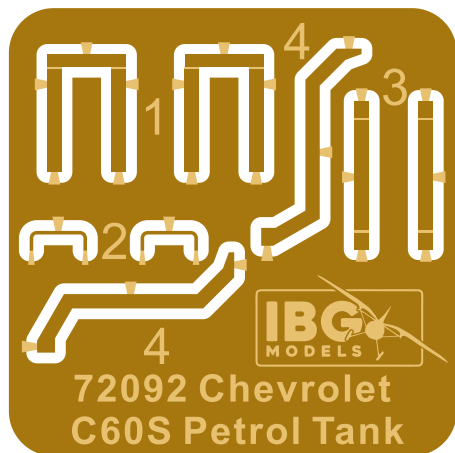
-  Element złożony we wcześniejszym etapie
Element assembled in previous step
-  Element po złożeniu w aktualnym etapie
Element after assembly in actual step
-  Wersja do wyboru
Version to choose
-  Kalkomania
Decal
-  Kolor farby
Paint colour
-  Część nie do użycia
Part not for use
-  Zegnij część fototrawioną
Bend photoetched part
-  Po gięciu
After bending

		Vallejo Model Air	Hataka	Mr Hobby H	Mr Hobby C	Lifecolor	AK Interactive
Black		71.057	HTK-A041	H077	C137	UA733	AK719
Rust		71.129	HTK-A132	H047	C041	LC32	AK707
Wood		71.077	HTK-A172	H037	C043	UA714	AK782
Olive drab		71.316	HTK-A146	H078	C038	UA220	AK134

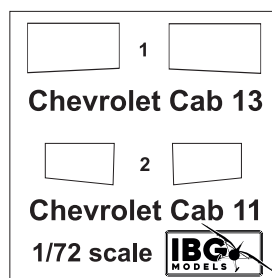
Kalkomania / Decal



Części fototrawione / Photoetched parts



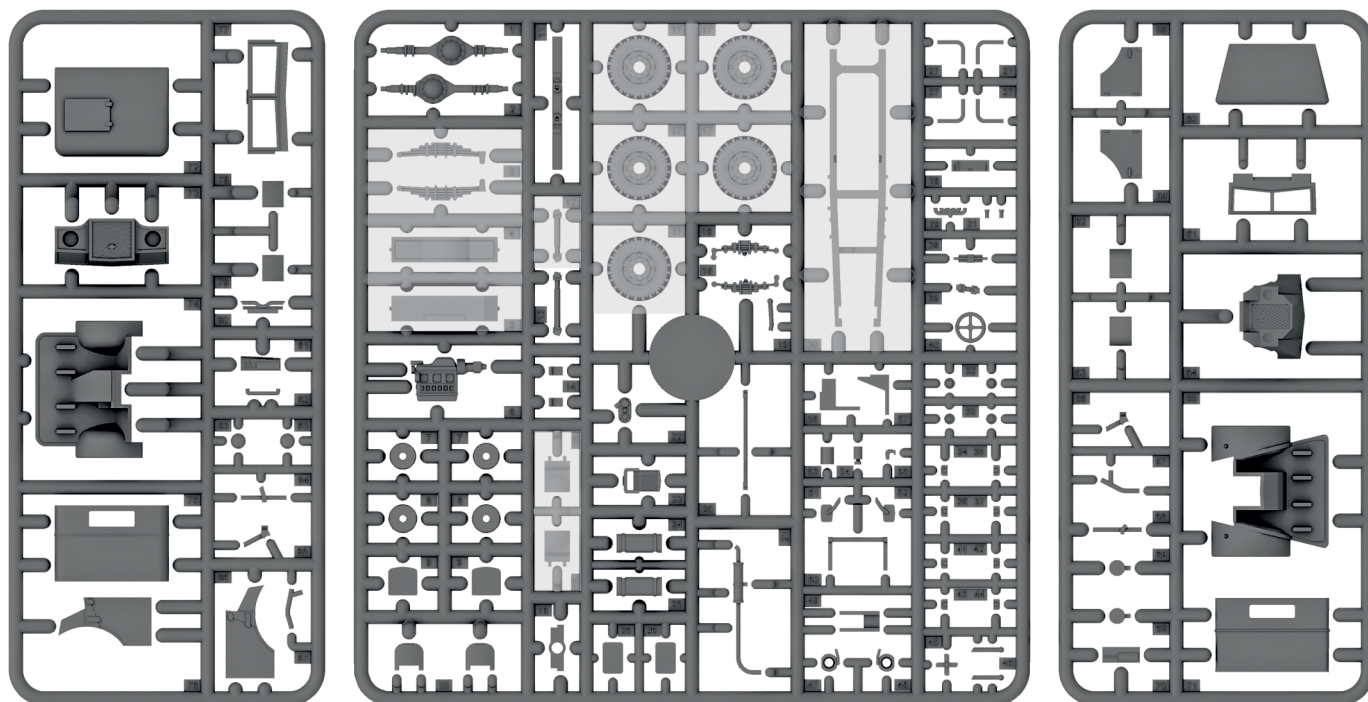
Klisza / Clear film



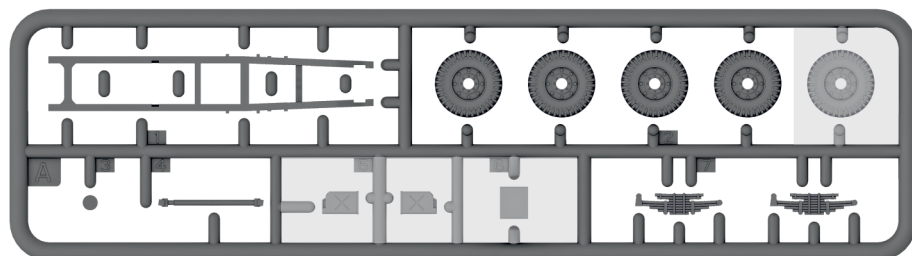
International Business Group
ul. Benedykta Hertzka 2
04-603 Warszawa
Poland

tel +48 22 8159150
fax +48 22 8159151
ibgsc@ibg.com.pl
www.ibg.com.pl
www.ibgmodels.com

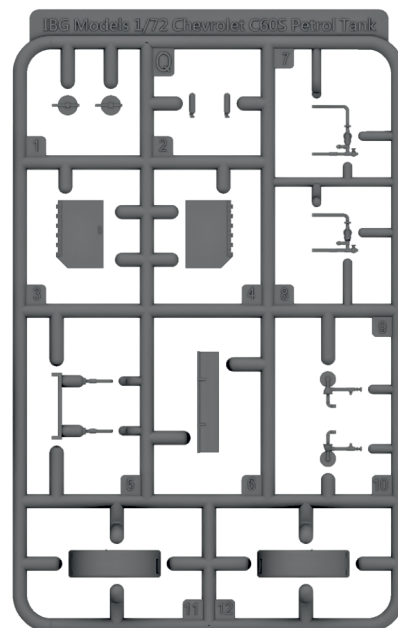
Ramki bez oznaczenia literowego / Frames with no letter marking



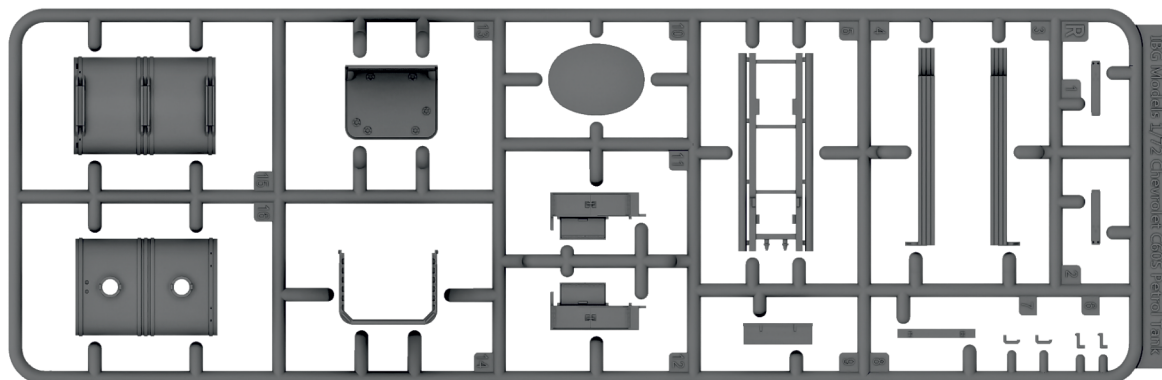
Ramka A / Frame A



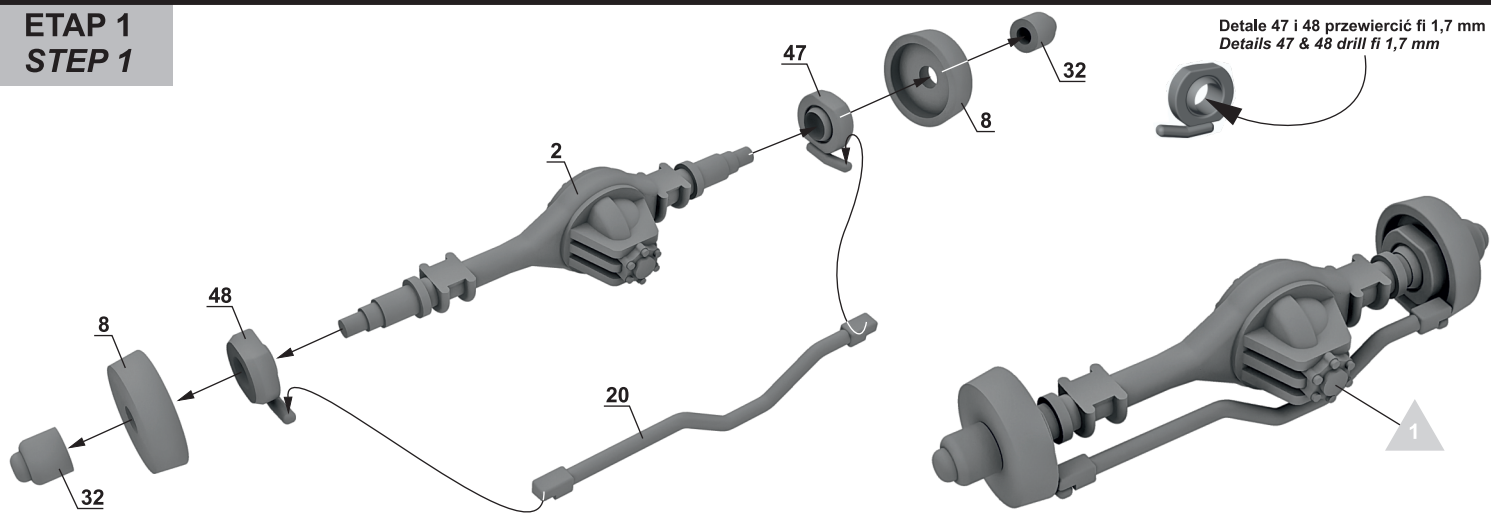
Ramka Q / Frame Q



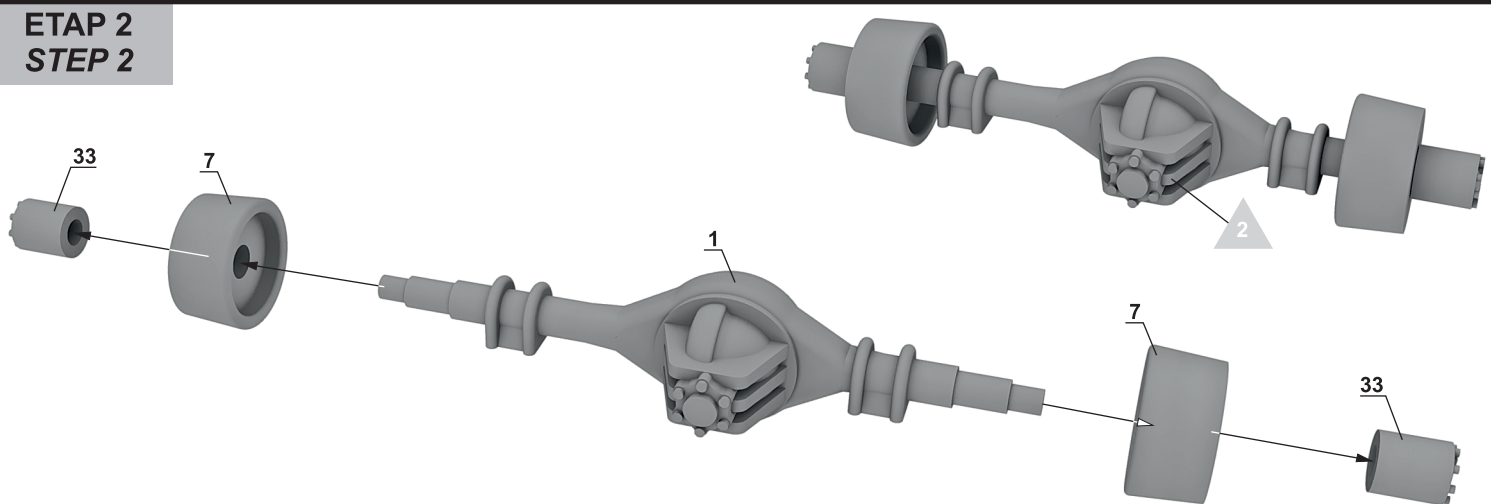
Ramka R / Frame R



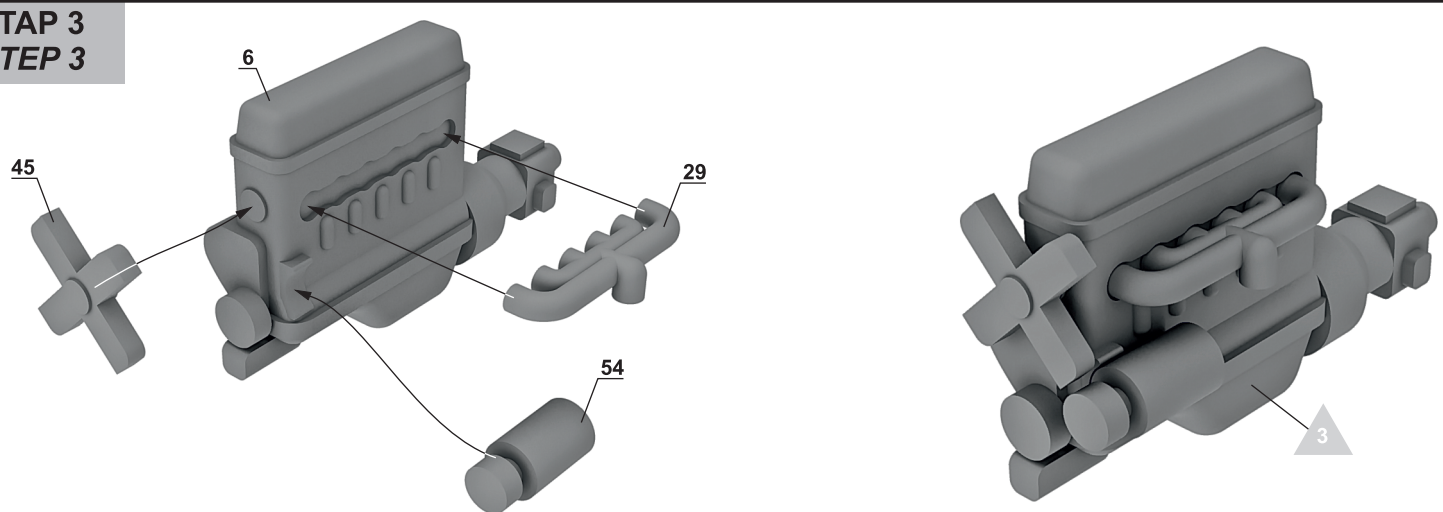
**ETAP 1
STEP 1**



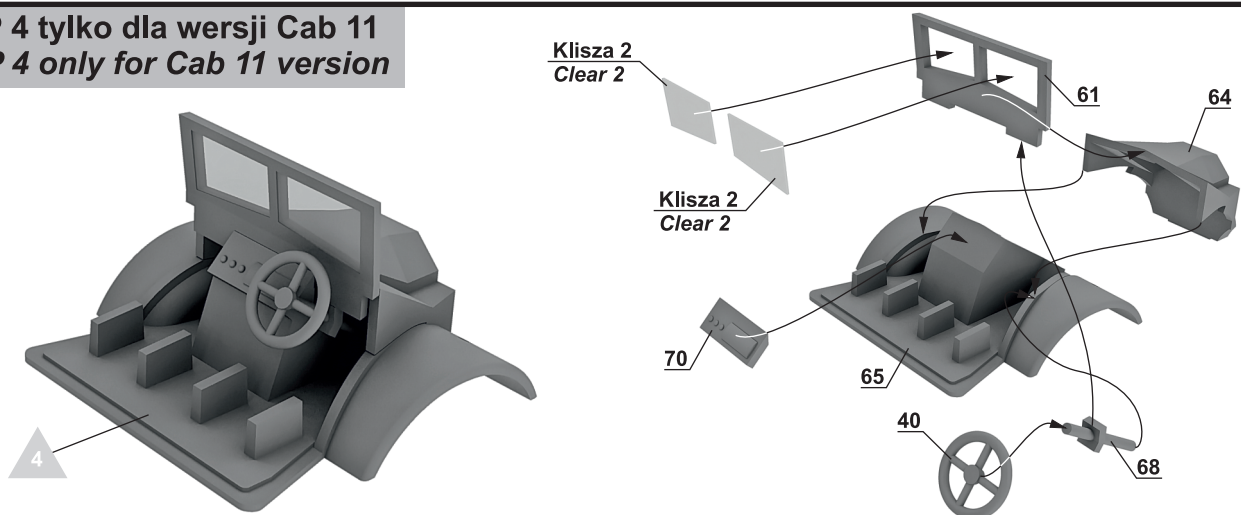
**ETAP 2
STEP 2**



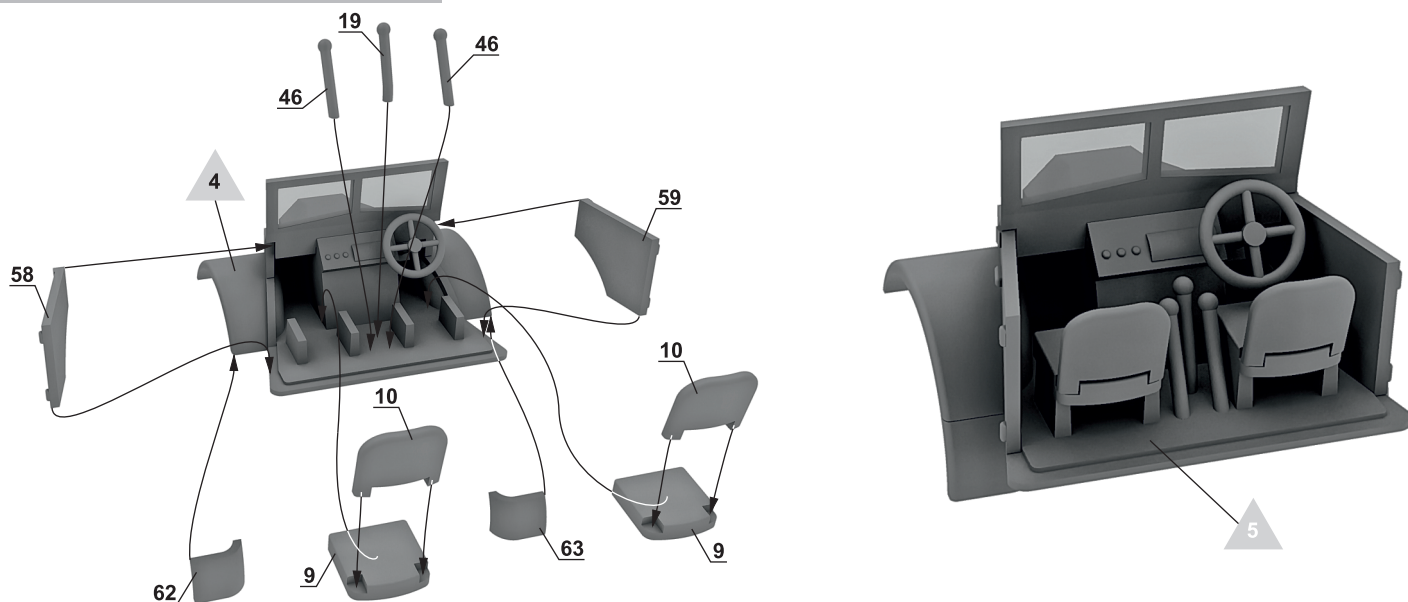
**ETAP 3
STEP 3**



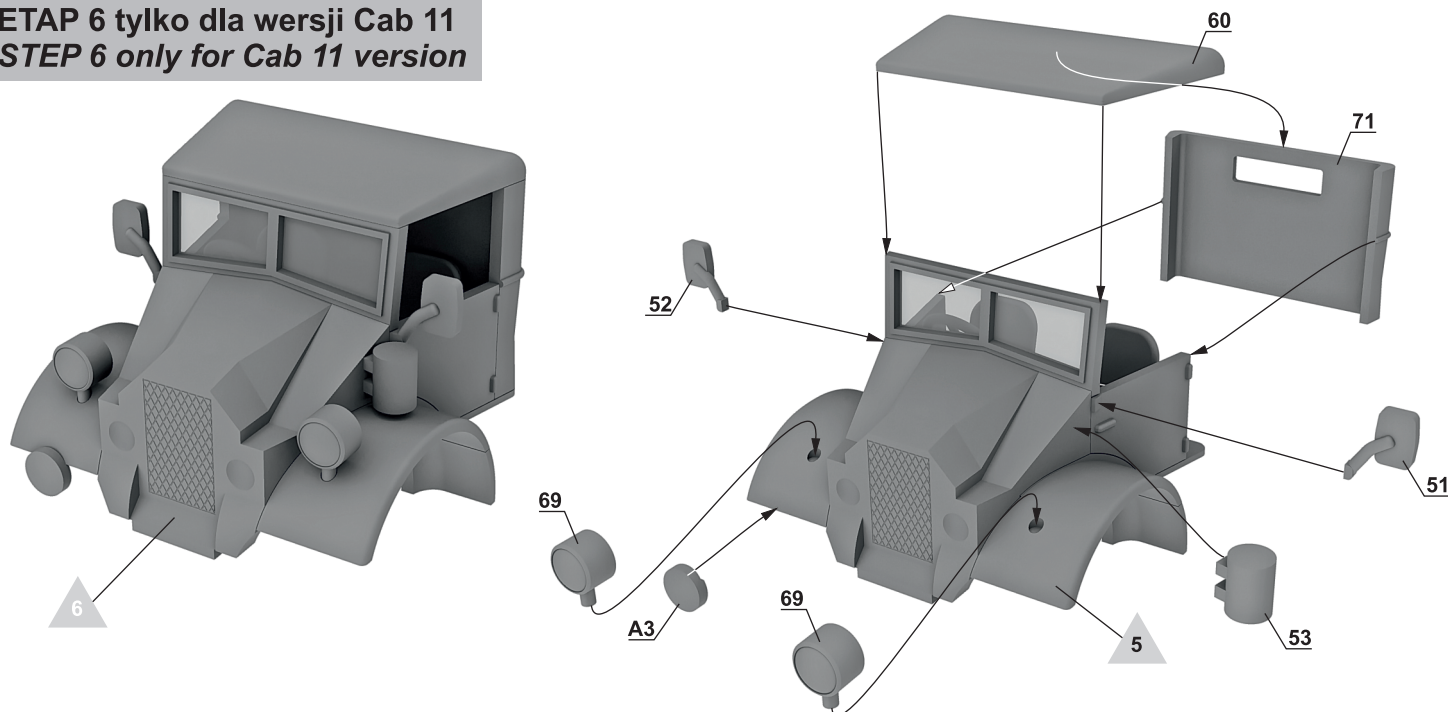
**ETAP 4 tylko dla wersji Cab 11
STEP 4 only for Cab 11 version**



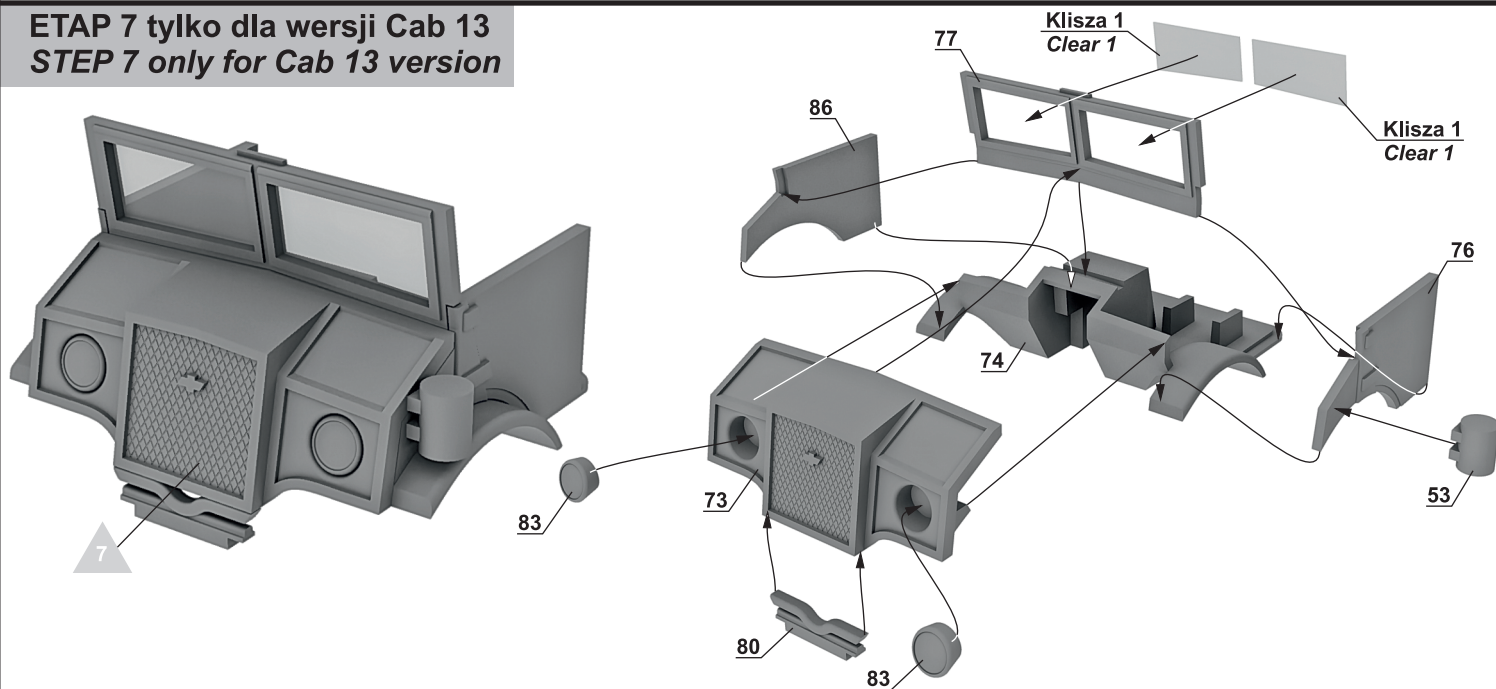
ETAP 5 tylko dla wersji Cab 11
STEP 5 only for Cab 11 version



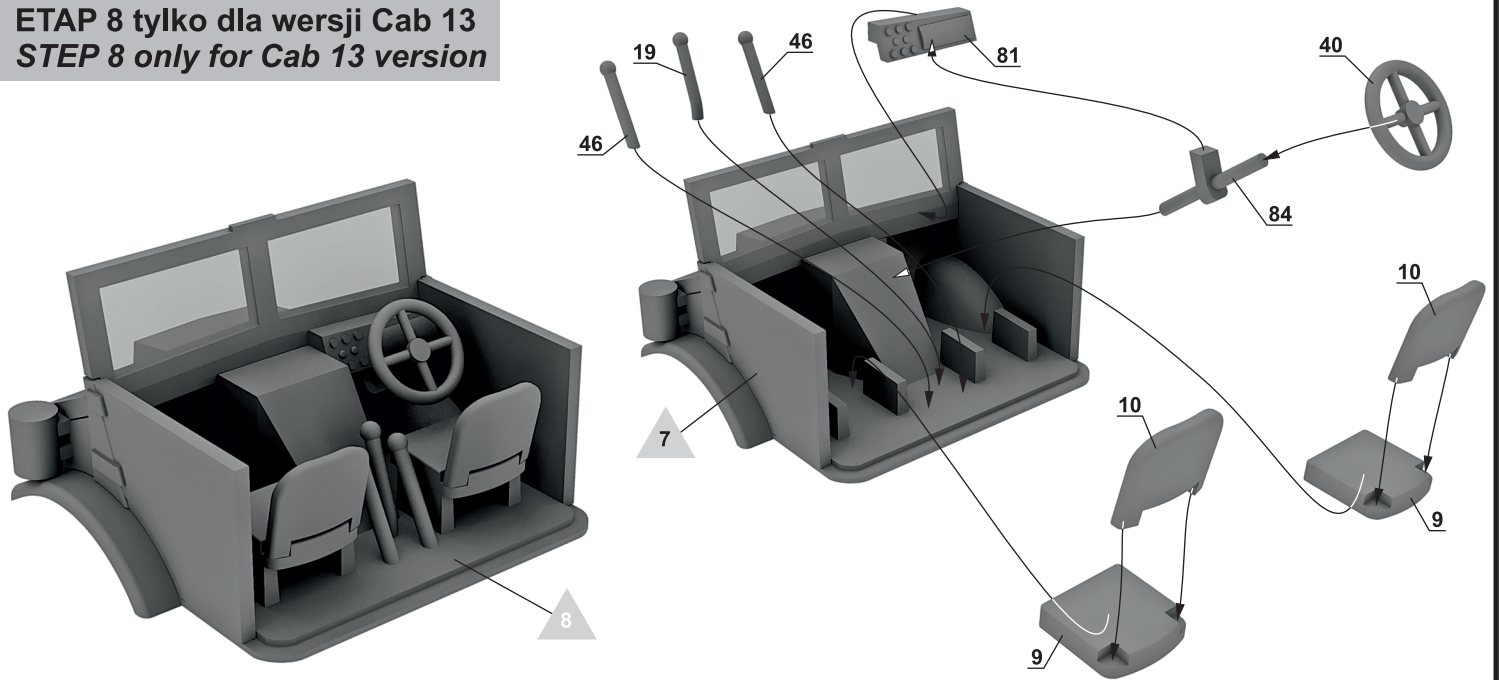
ETAP 6 tylko dla wersji Cab 11
STEP 6 only for Cab 11 version



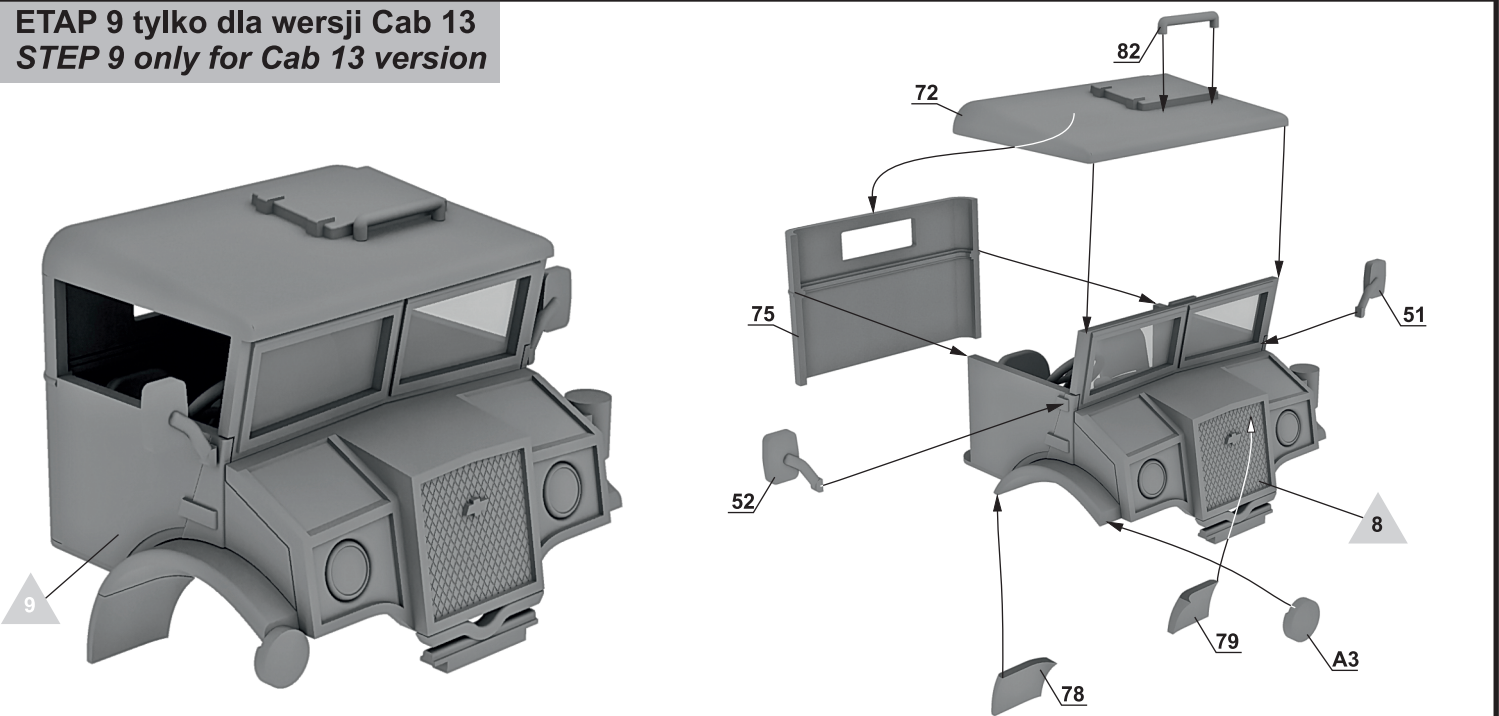
ETAP 7 tylko dla wersji Cab 13
STEP 7 only for Cab 13 version



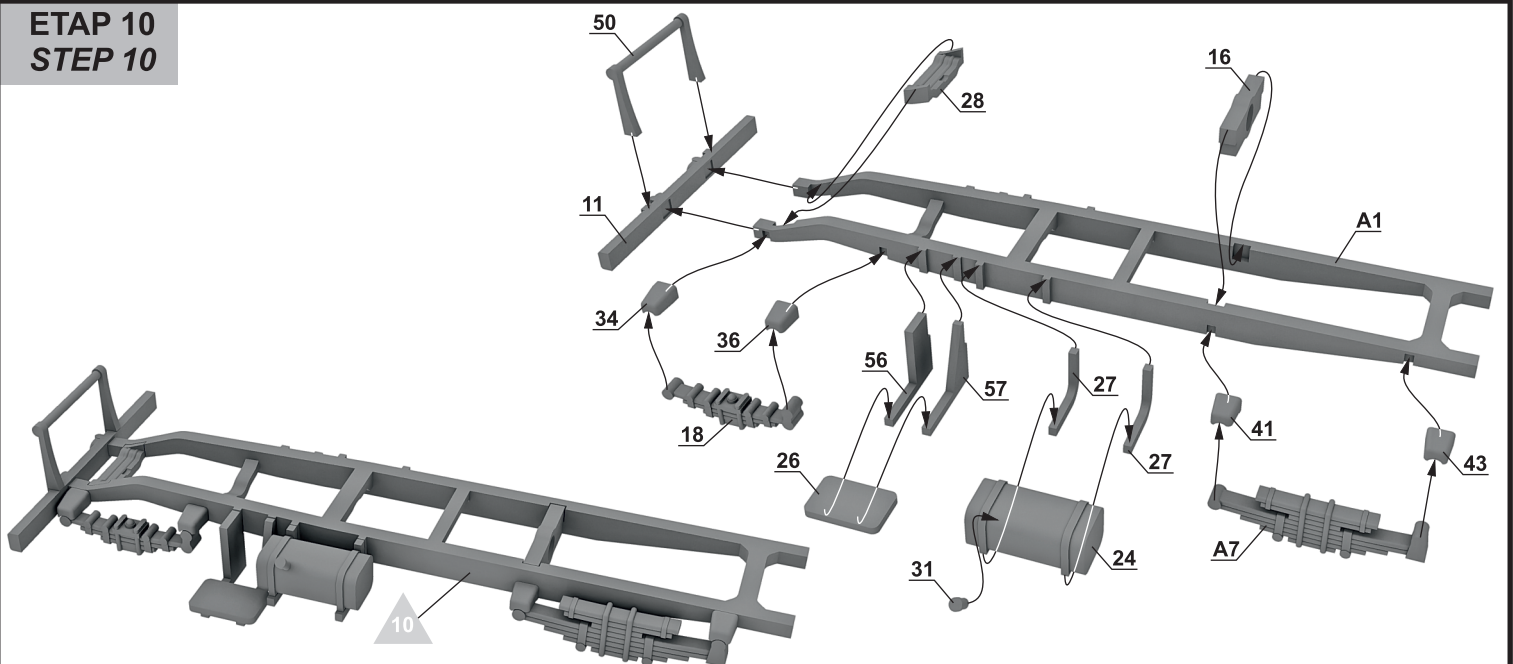
ETAP 8 tylko dla wersji Cab 13
STEP 8 only for Cab 13 version



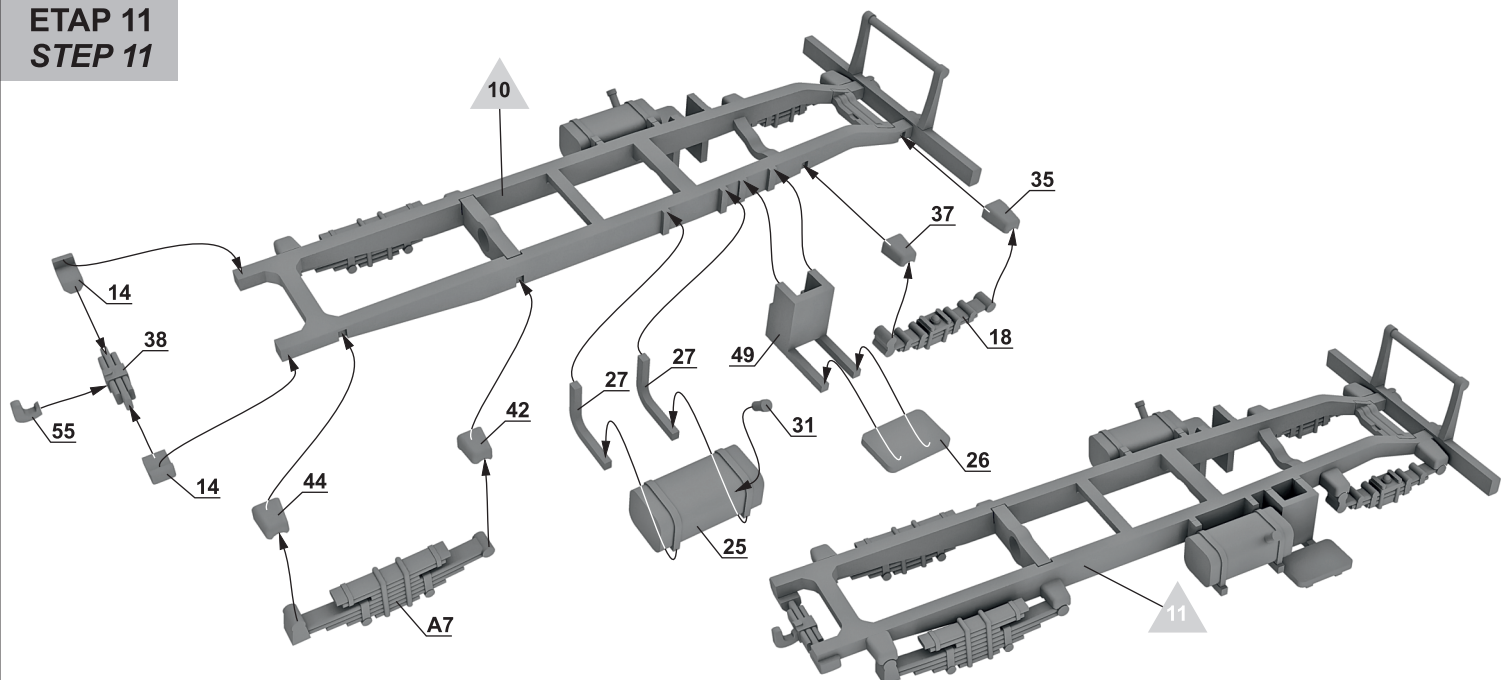
ETAP 9 tylko dla wersji Cab 13
STEP 9 only for Cab 13 version



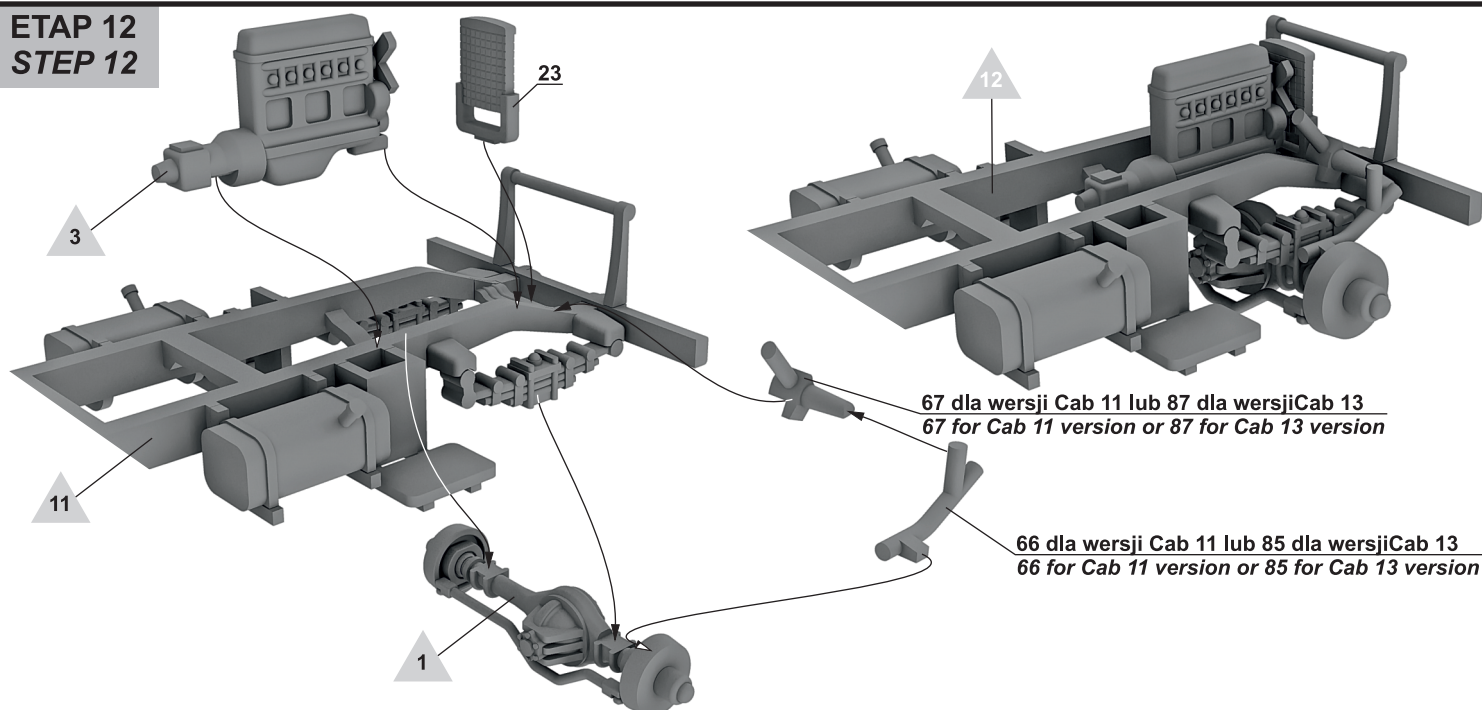
ETAP 10
STEP 10



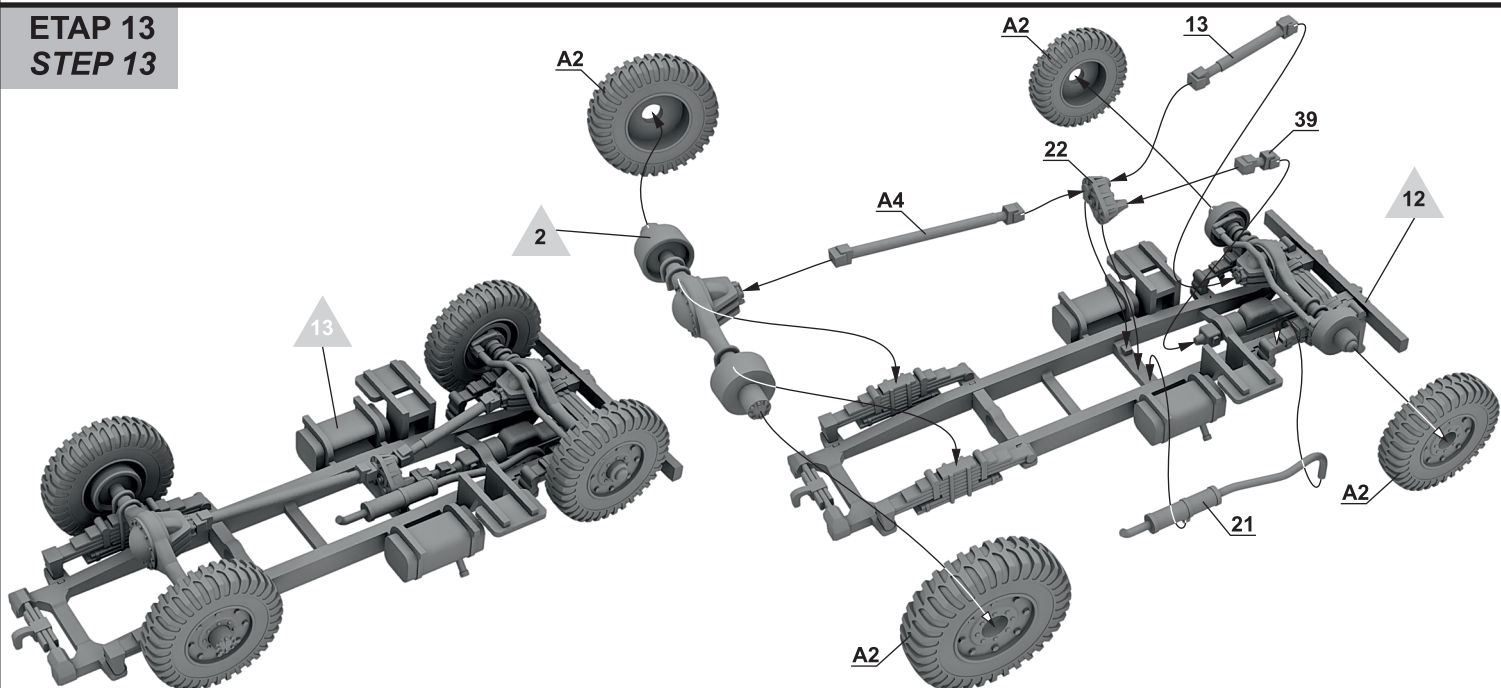
**ETAP 11
STEP 11**



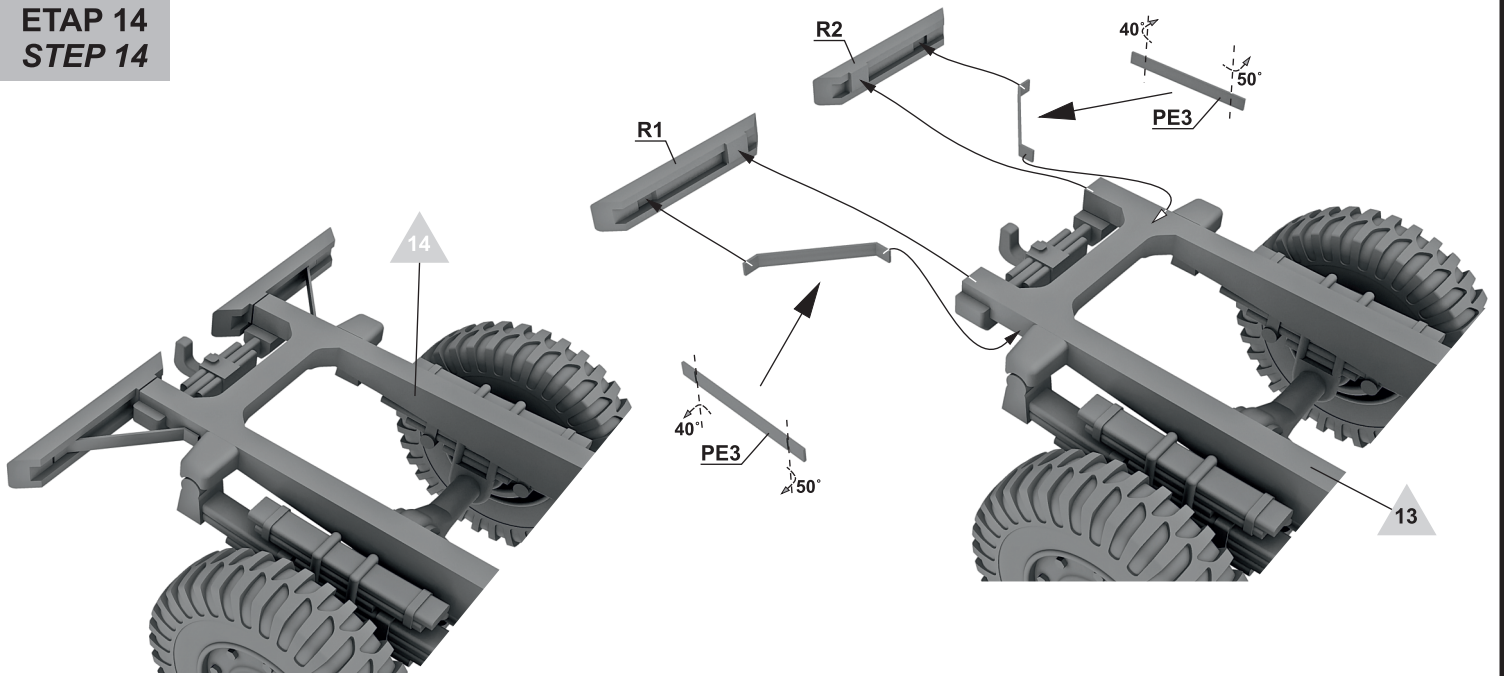
**ETAP 12
STEP 12**



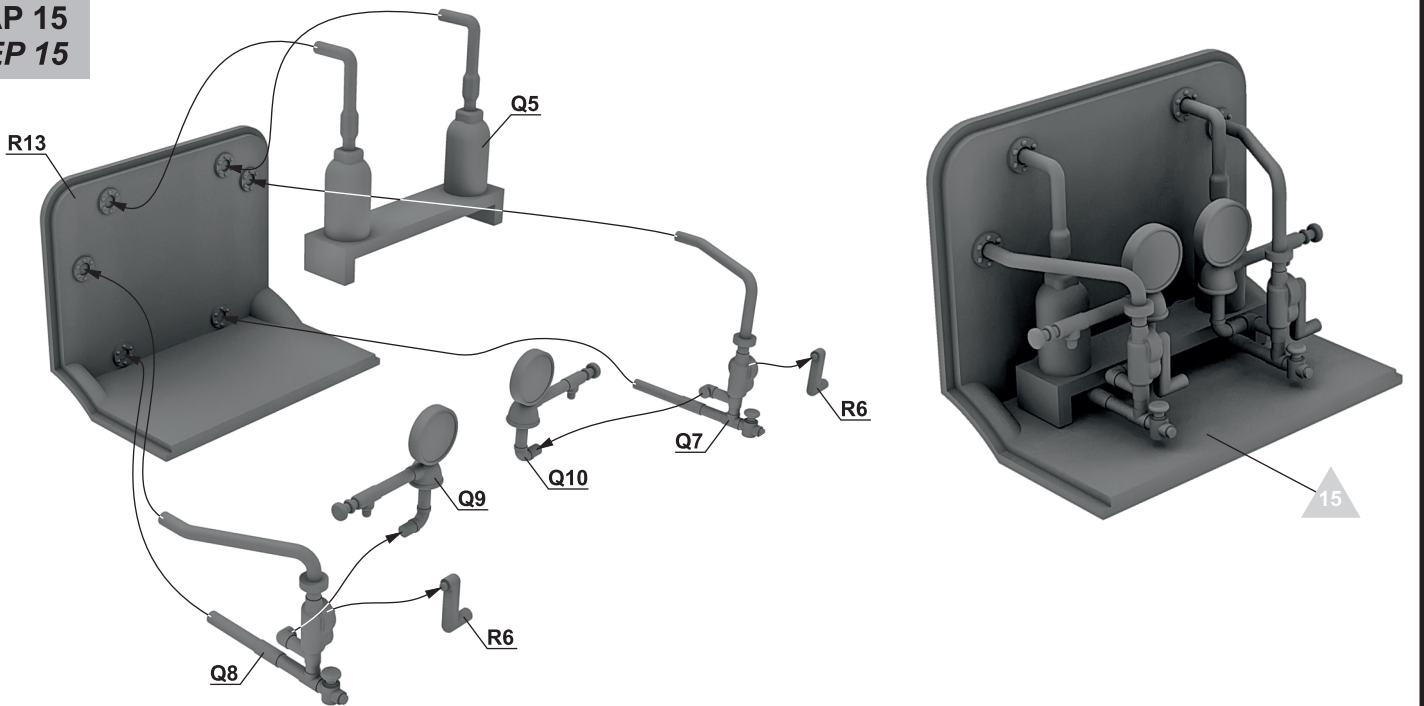
**ETAP 13
STEP 13**



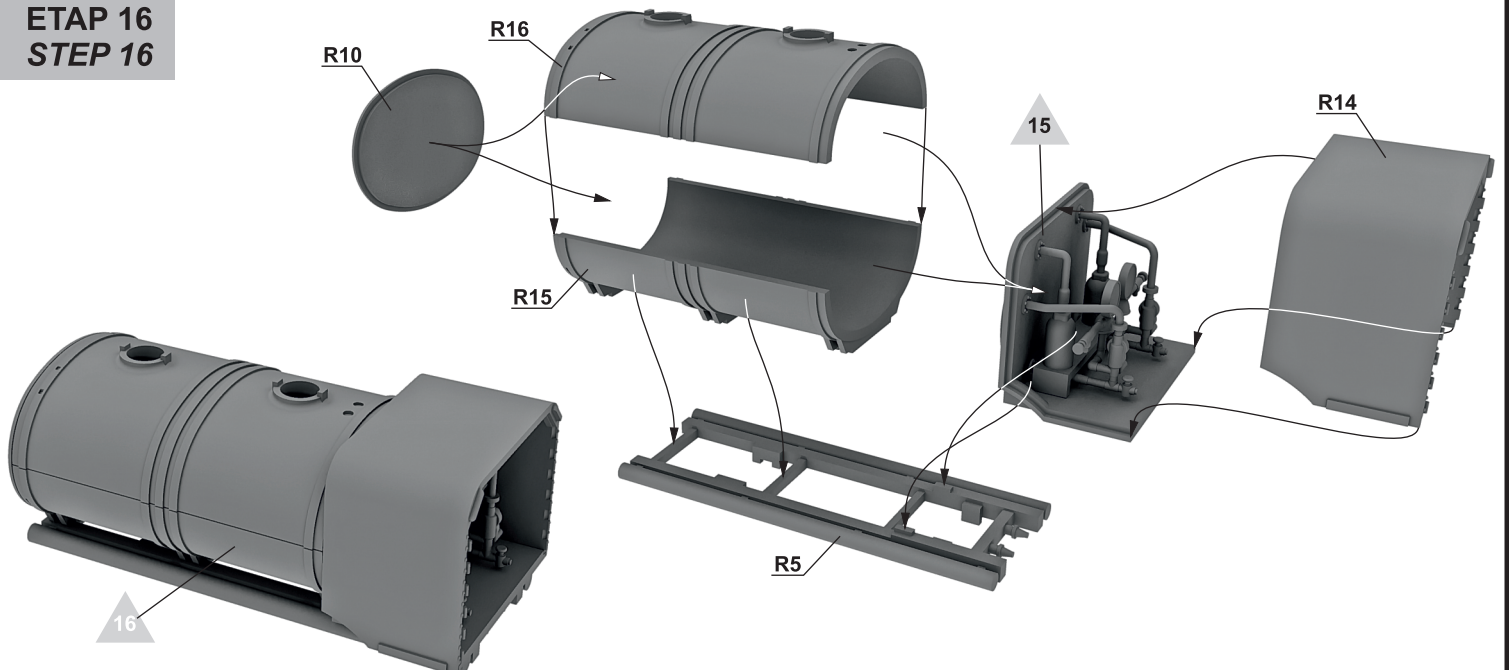
ETAP 14
STEP 14



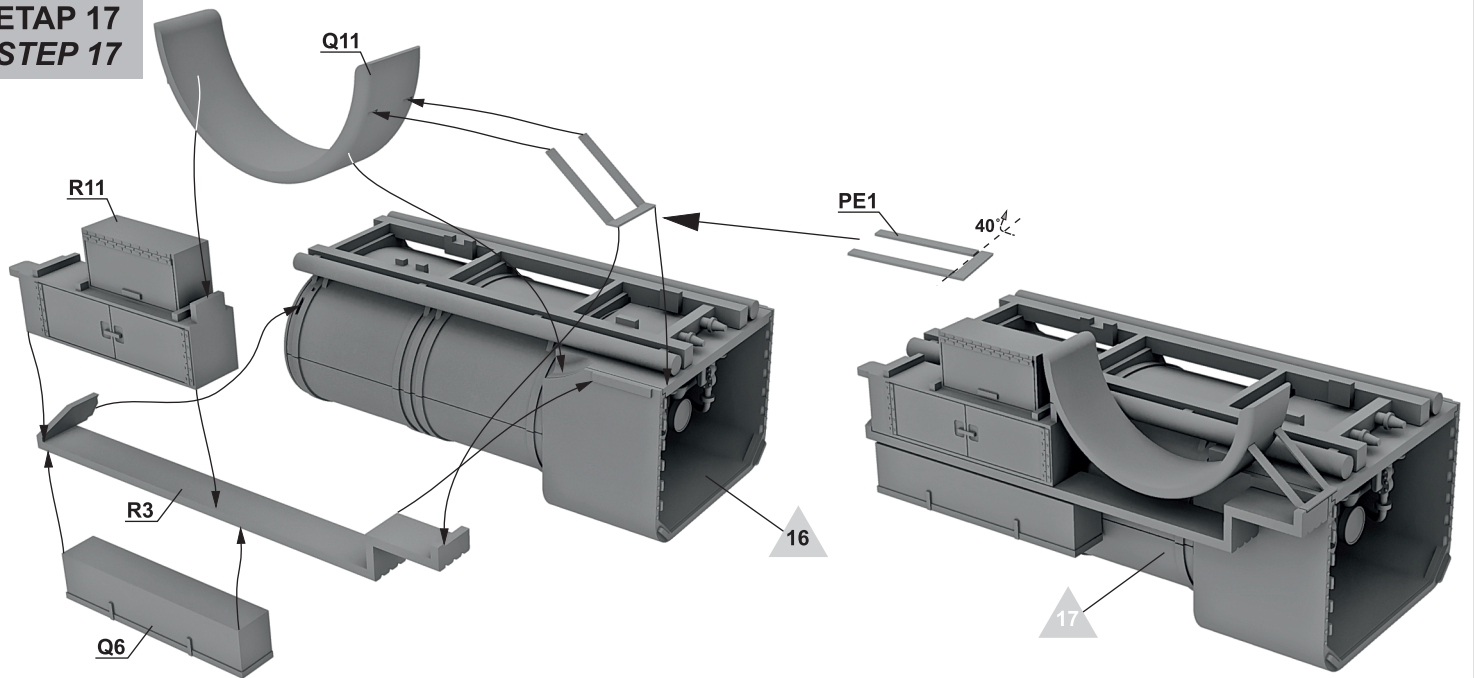
ETAP 15
STEP 15



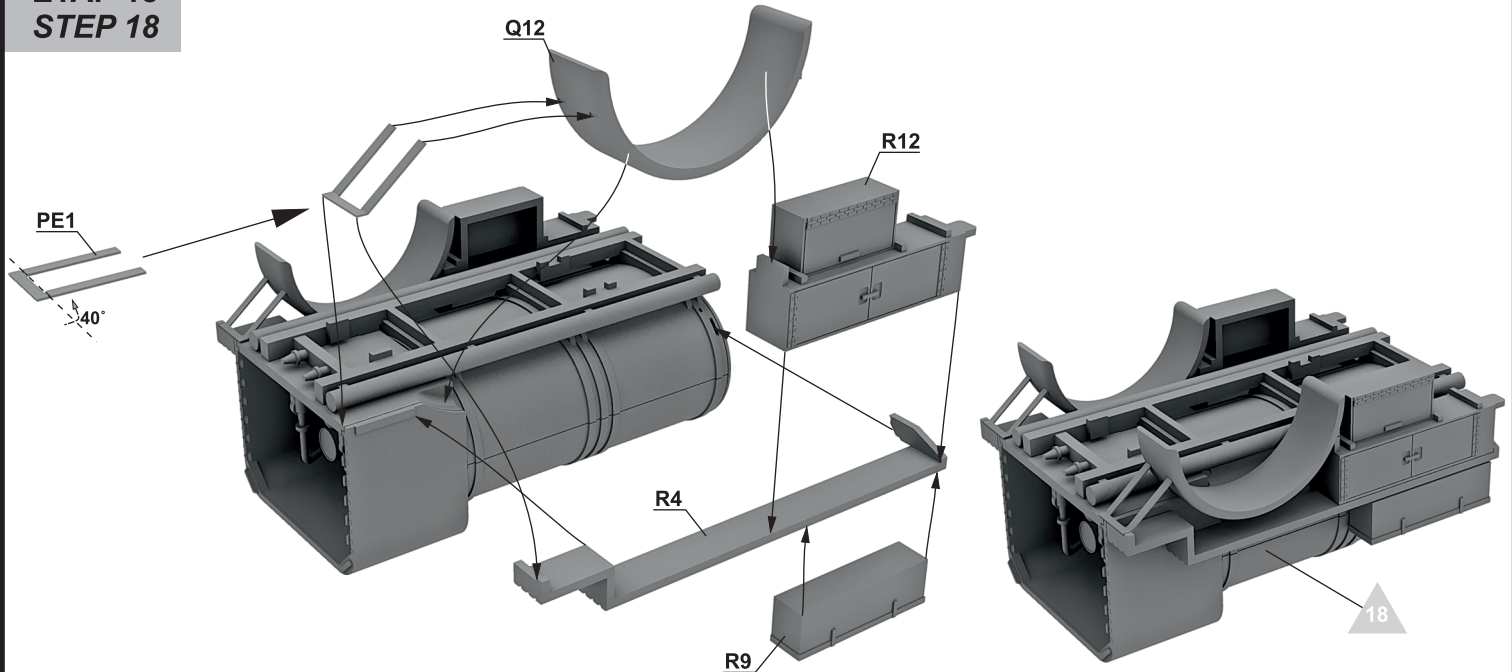
ETAP 16
STEP 16



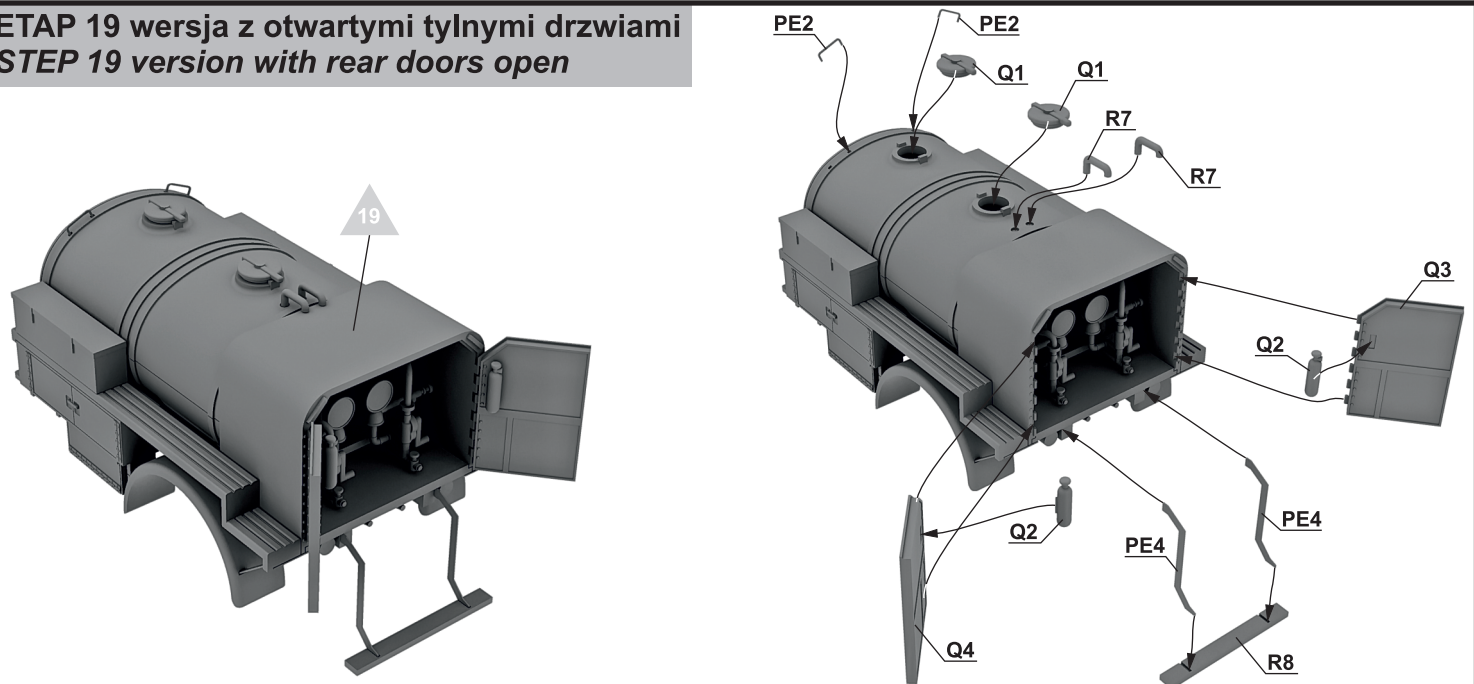
ETAP 17
STEP 17



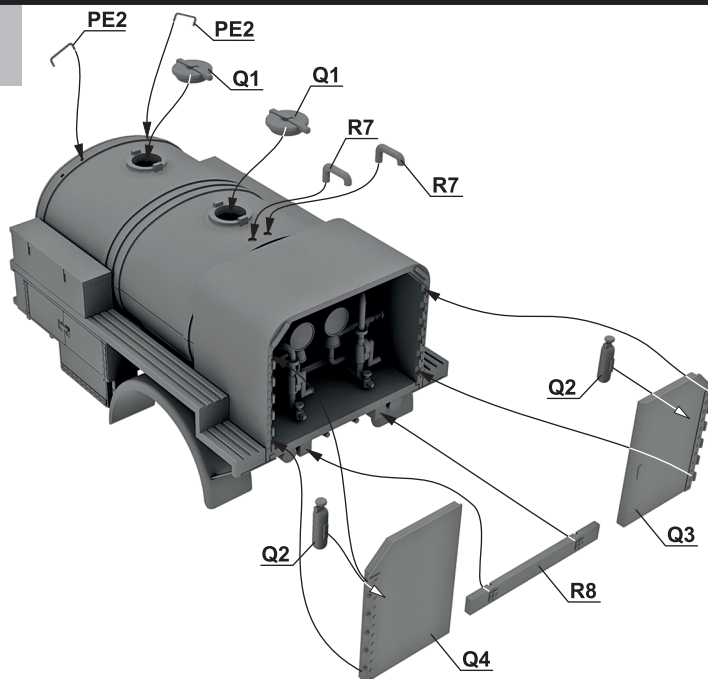
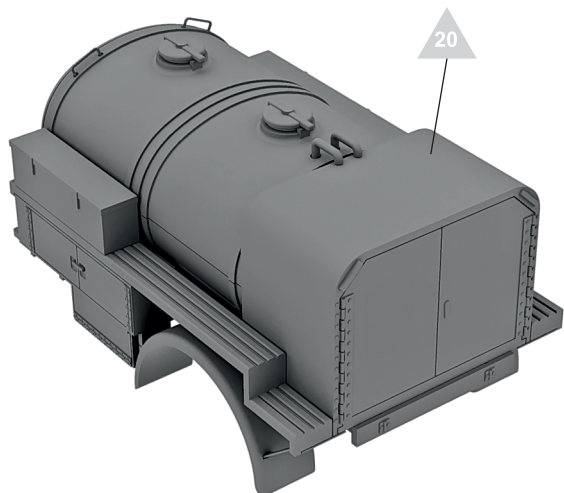
ETAP 18
STEP 18



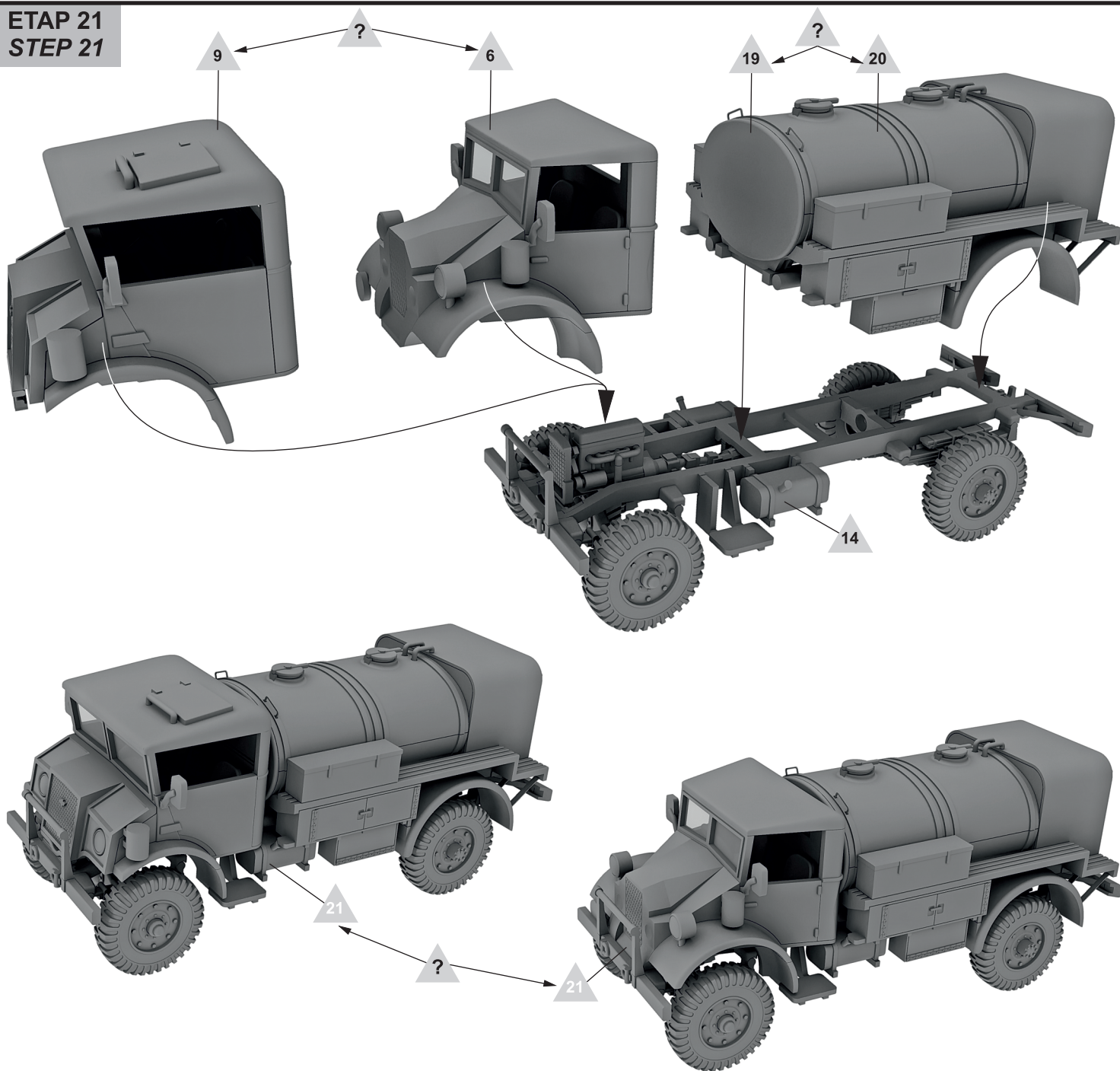
ETAP 19 wersja z otwartymi tylnymi drzwiami
STEP 19 version with rear doors open



ETAP 20 wersja z zamkniętymi tylnymi drzwiami
STEP 20 version with rear doors closed

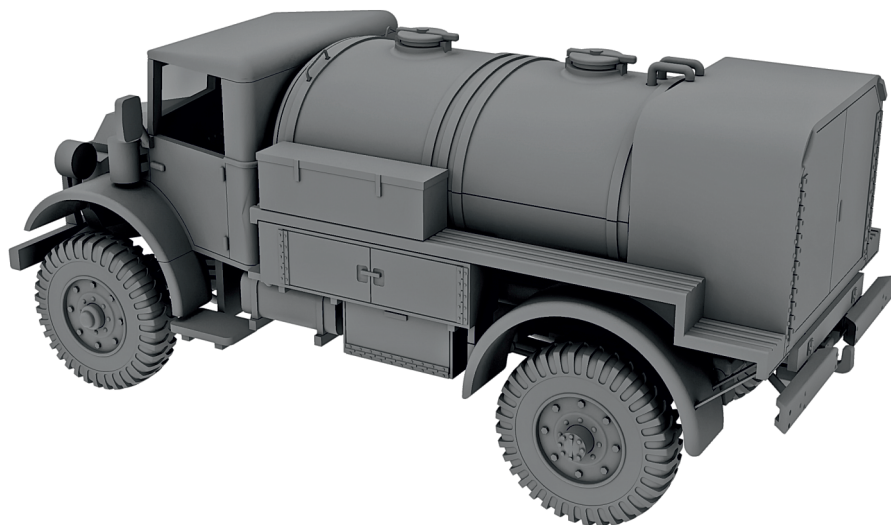
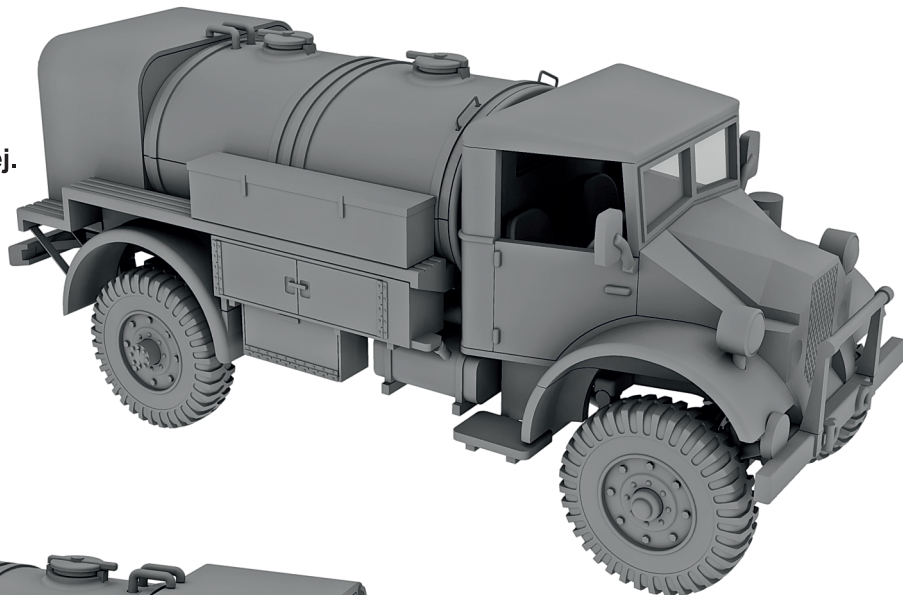


ETAP 21
STEP 21



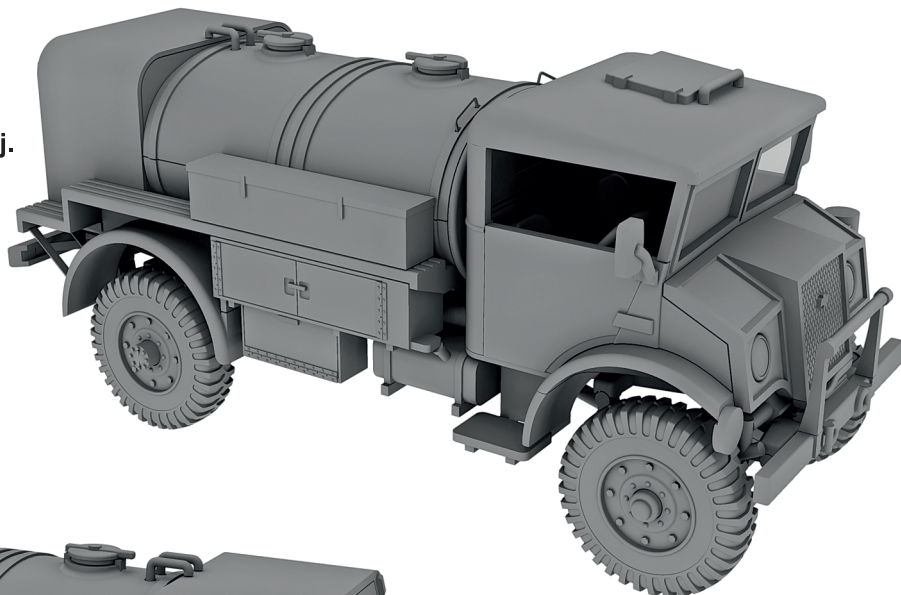
**WYKONANY MODEL
FINISHED MODEL**

**Wersja Cab 11. Widok z przodu z prawej.
Cab 11 version. Front right view.**



**Wersja Cab 11. Widok z tyłu z lewej.
Cab 11 version. Rear left view.**

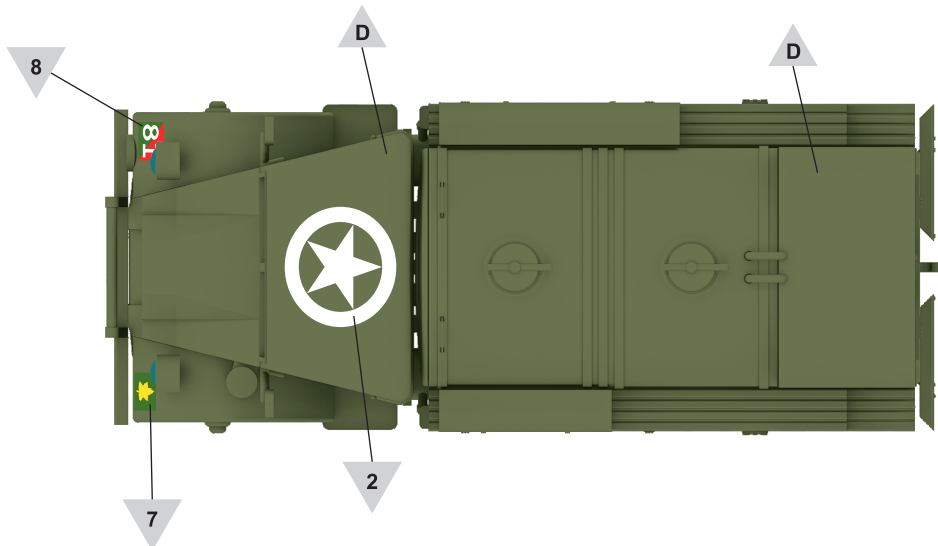
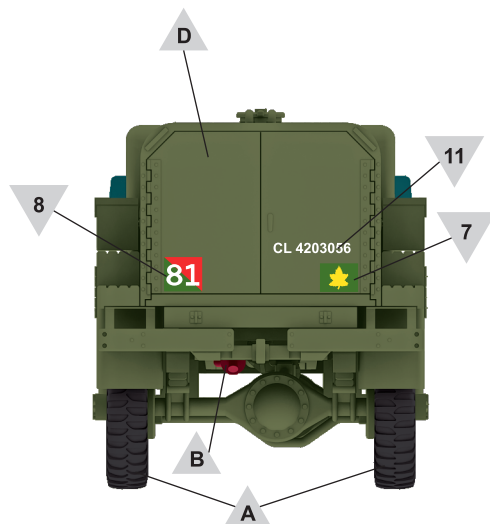
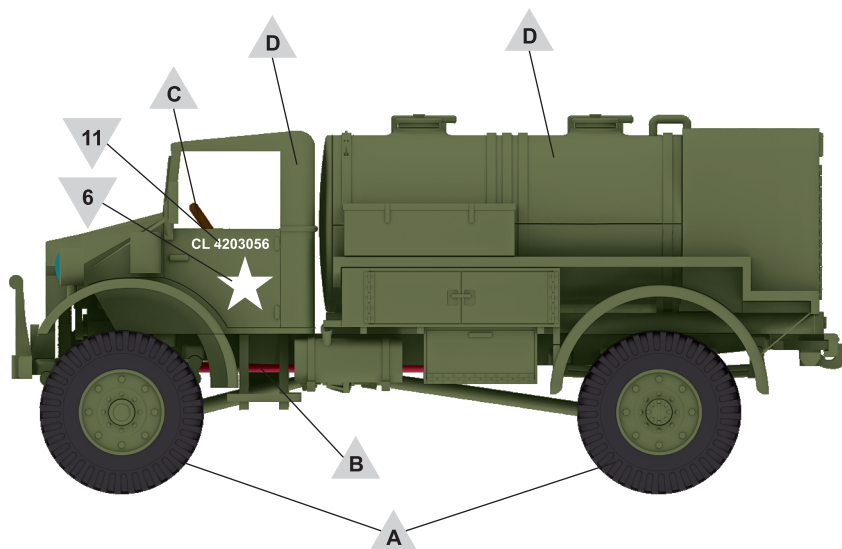
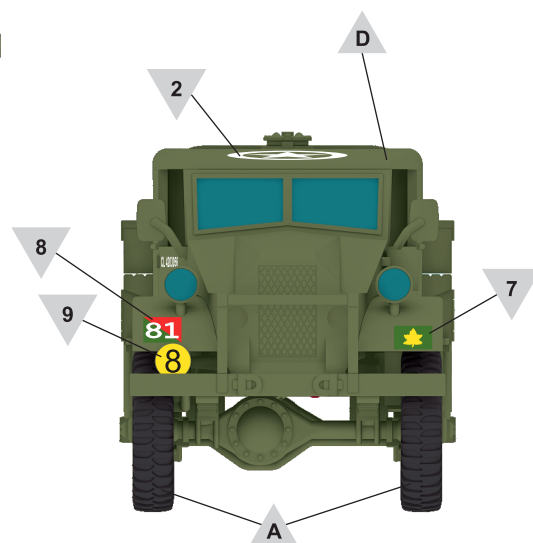
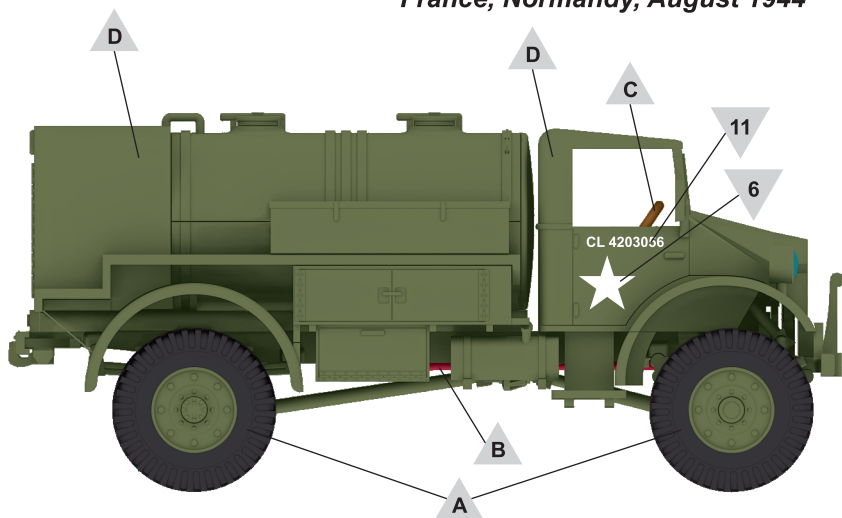
**Wersja Cab 13. Widok z przodu z prawej.
Cab 13 version. Front right view.**



**Wersja Cab 13. Widok z tyłu z lewej.
Cab 13 version. Rear left view.**

MALOWANIE I KALKOMANIE
COLOURS AND DECALS

Chevrolet C60S Petrol Tank z 4 kompanii zaopatrzenia Royal Canadian Army Service Corps 4 Kanadyjskiej Brygady Panczernej 4 Kanadyjskiej Dywizji Panczernej
Francja, Normandia, sierpień 1944
Chevrolet C60S Petrol Tank from 4th Armoured Brigade Company Royal Canadian Army Service Corps of 4th Canadian Armoured Brigade of 4th Canadian Armoured Division
France, Normandy, August 1944



MALOWANIE I KALKOMANIE
COLOURS AND DECALS

Chevrolet C60S Petrol Tank z 5 kompanii zaopatrzenia Royal Canadian Army Service Corps 5 Kanadyjskiej Brygady Piechoty 2 Kanadyjskiej Dywizji Piechoty
Francja, Normandia, sierpień 1944
Chevrolet C60S Petrol Tank from 5th Canadian Infantry Brigade Company, Royal Canadian Army Service Corps of 2nd Canadian Infantry Division
France, Normandy, August 1944

