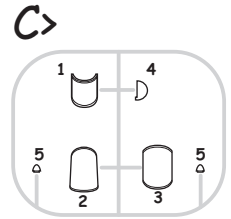
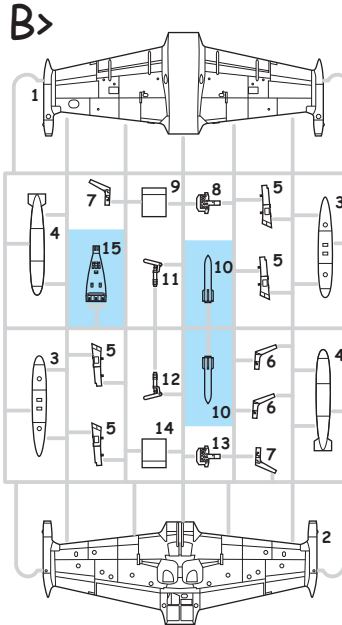
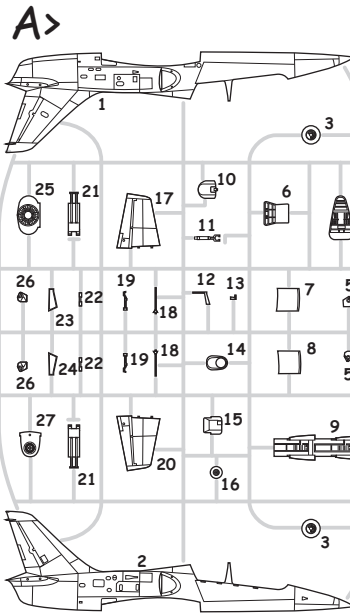


7418
1:72

L-39C

eduard
WEEKEND
EDITION

PLASTIC PARTS



Mr.COLOR	
C3	RED
C11	LIGHT GULL GRAY
C33	FLAT BLACK
C39	DARK YELLOW
C47	CLEAR RED
C62	FLAT WHITE

Mr.COLOR	
C116	BLACK GRAY
C128	GRAY GREEN
C137	TIRE BLACK
C138	CLEAR GREEN
C307	GRAY

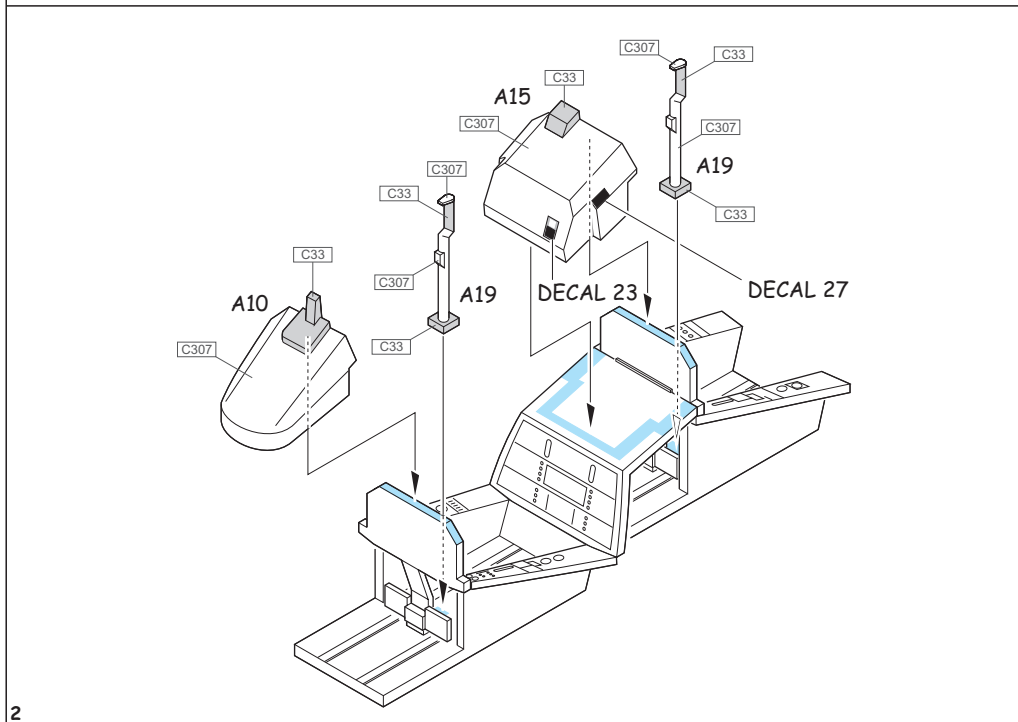
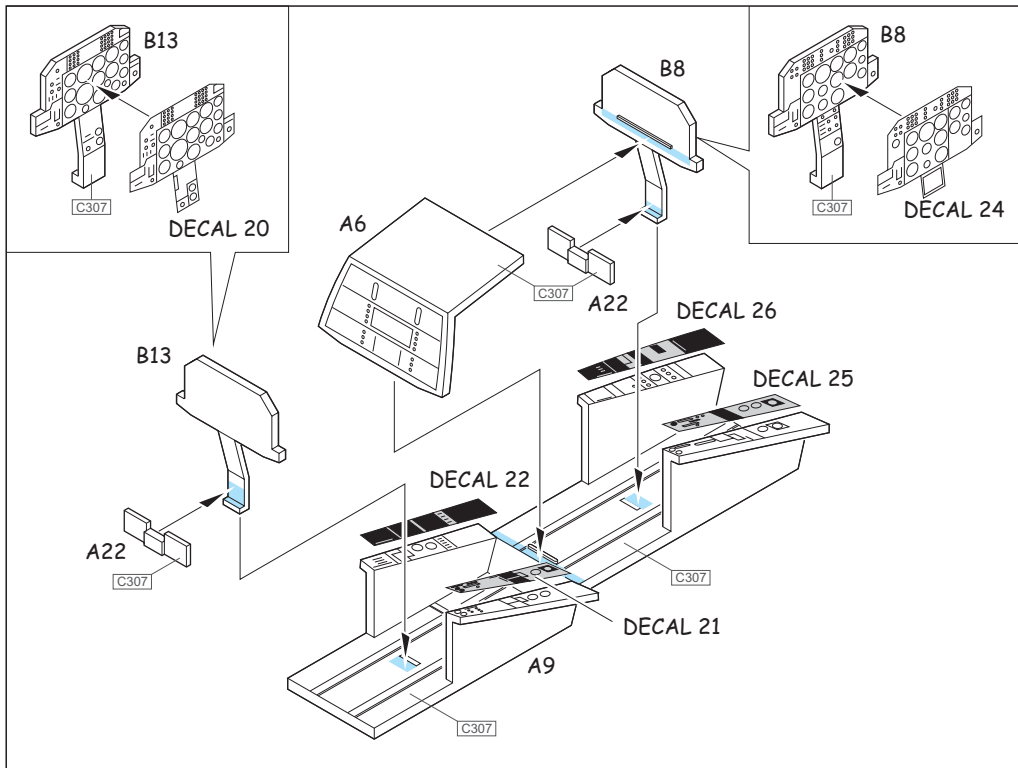
Mr. METAL COLOR	
MC211	CHROME SILVER
MC213	STAINLESS
MC218	ALUMINIUM

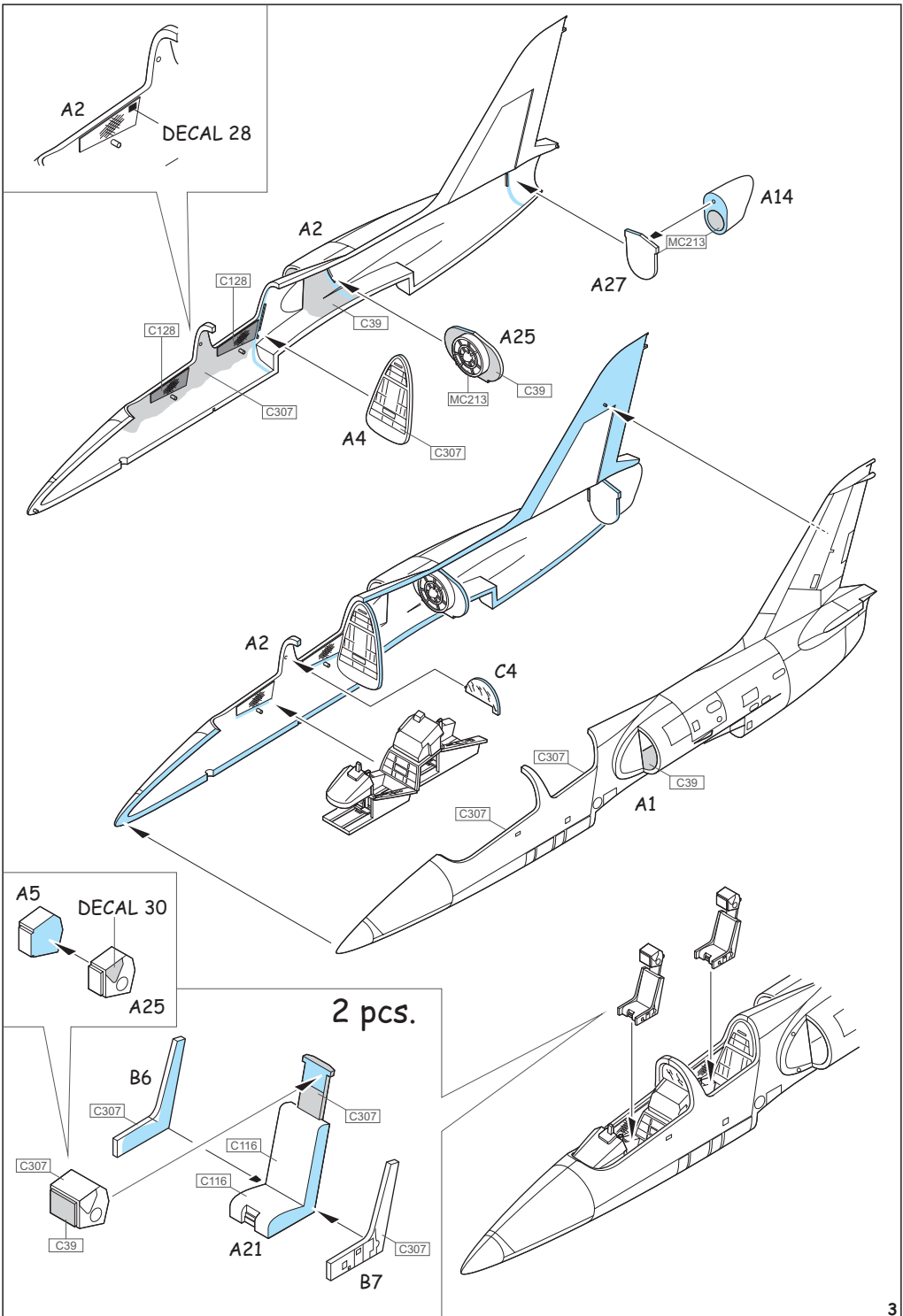
ATTENTION * UPOZORNĚNÍ * ACHTUNG * ATTENTION

- (GB)** Carefully read instruction sheet before assembling. When you use glue or paint, do not use near open flame and use in well ventilated room. Keep out of reach of small children. Children must not be allowed to suck any part, or pull vinyl bag over the head.
- (CZ)** Před začátkem stavby si pečlivě prostudujte stavební návod. Při používání barev a lepidel pracujte v dobře větrané místnosti. Lepidla ani barvy nepoužívejte v blízkosti otevřeného ohně. Model není určen malým dětem, mohlo by dojít k požití drobných dílů.
- (D)** Von dem Zusammensetzen die Bauanleitung gut durchlesen. Kleber und Farbe nicht nahe von offenem Feuer verwenden und das Fenster zur Zeit zur Belüftung öffnen. Bausatz von kleinen Kindern fernhalten. Verhüten Sie, daß Kinder irgendwelche Bauteile in den Mund nehmen oder Plastiktüten über den Kopf ziehen.
- (F)** lire soigneusement la fiche d' instructions avant d' assembler. Ne pas utiliser de colle ou de peinture à proximité d' une flamme nue, et aérer la pièce de temps en temps. Garder hors de portée des enfants en bas âge. Ne pas laisser les enfants mettre en bouche ou sucer les pièces, ou passer un sachet vinyl sur la tête.

INSTRUCTION SIGNS * INSTR. SYMBOLS * INSTRUKTION SINNBILDEN * SYMBOLES

- (?)** OPTIONAL
FACULTATIF
NACH BELIEBEN
VOLBA
- (f)** BEND
PLIER SIL VOUS PLAIT
BITTE BIEGEN
OHNOUT
- (o)** OPEN HOLE
FAIRE UN TROU
OFFNEN
VYVRTAT OTVOR
- (↔)** SYMMETRICAL ASSEMBLY
MONTAGE SYMÉTRIQUE
SYMMETRISCHE AUFBAU
SYMETRICKÁ MONTÁŽ
- (/)** NOTCH
L INCISION
DER EINSCHNITT
ZÁREZ
- (-)** REMOVE
RETIRER
ENTFERNEN
ODRÍZNOUT





A2

DECAL 28

A14

A2

A27

C128

C128

C39

A25

C39

A4

C307

A2

C4

C307

A1

C39

C307

A5

DECAL 30

A25

2 pcs.

B6

C307

C307

C307

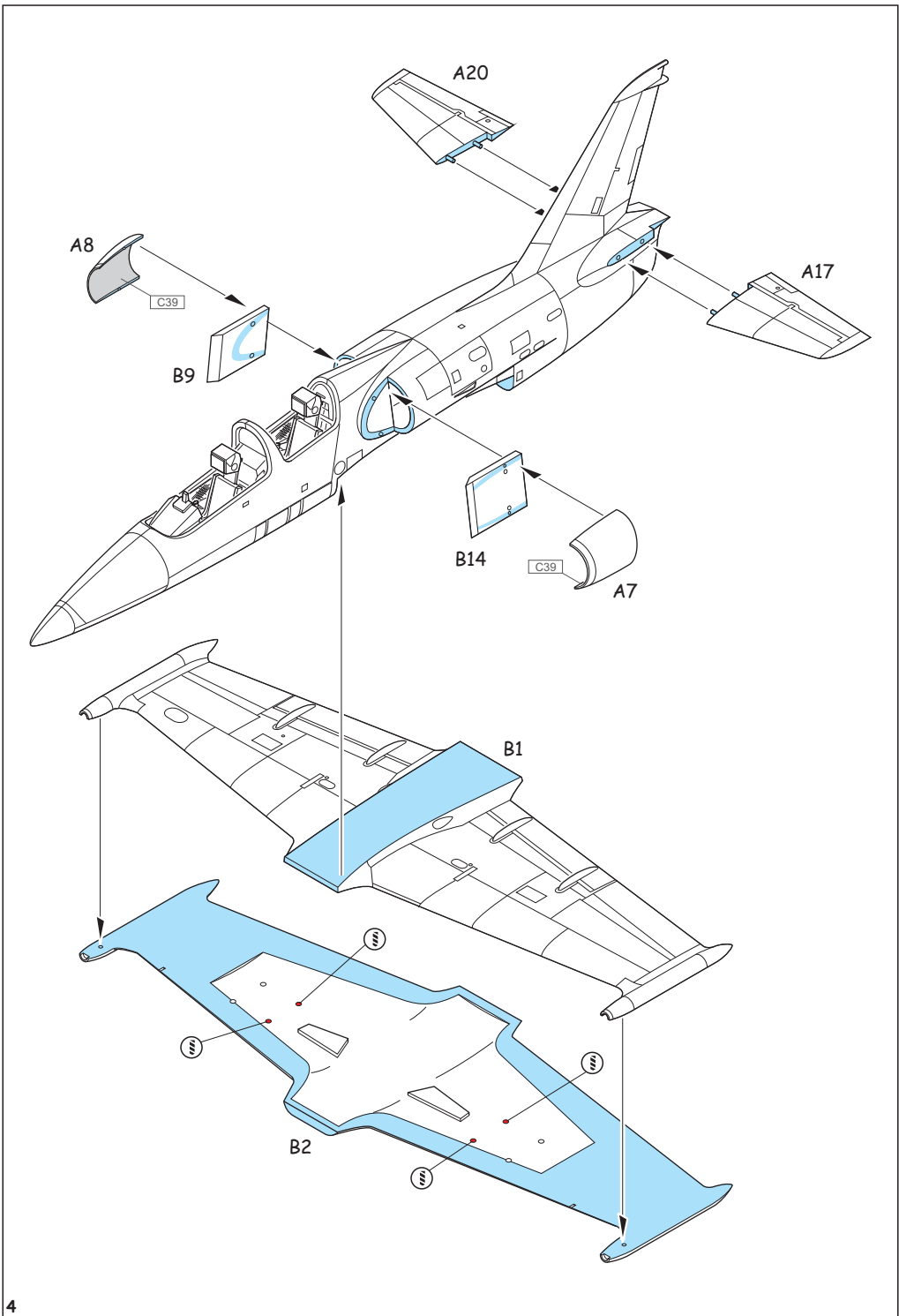
C116

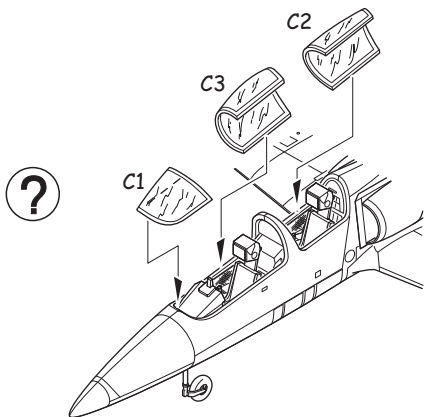
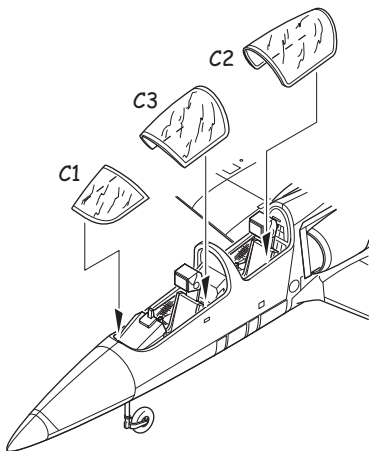
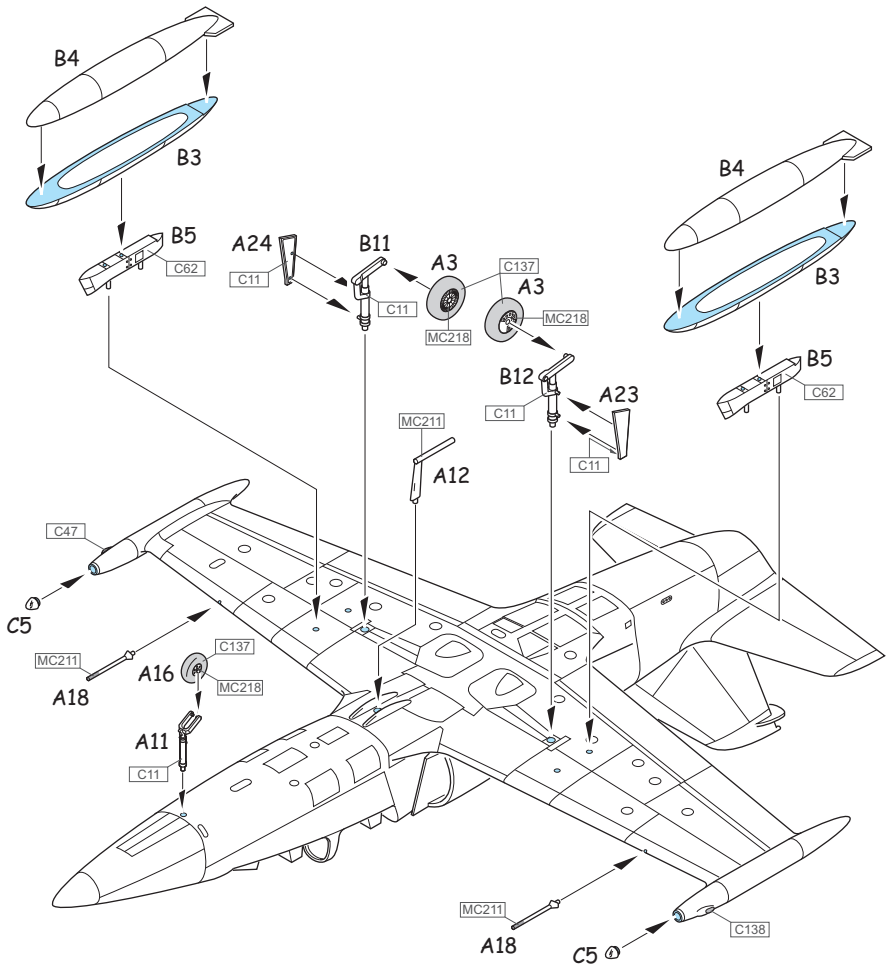
C116

A21

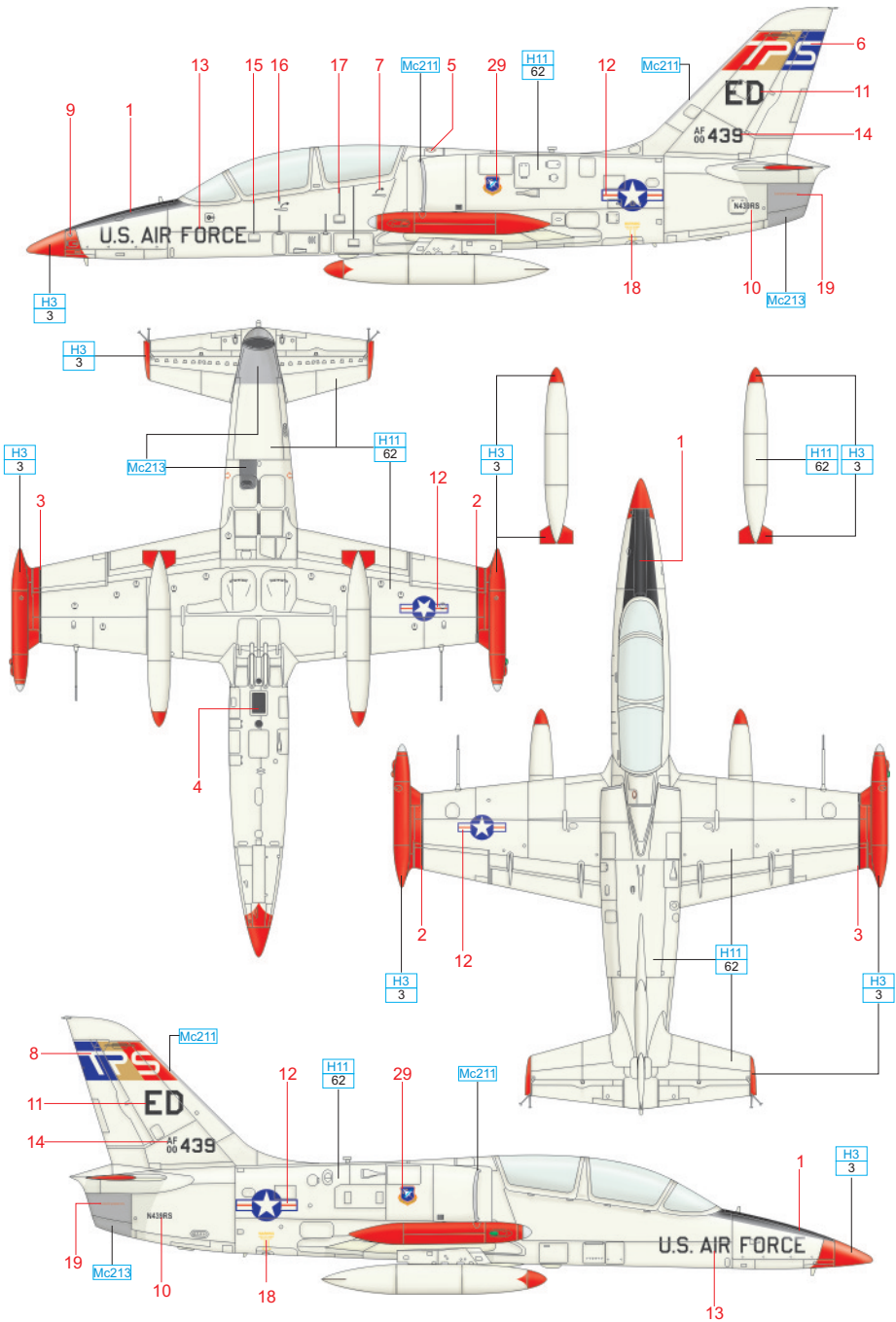
C307

B7





L-39C Albatros, 00-0439 (N439RS) of the 412th Test Wing



6	CHROME SILVER	Mc211	STEEL	Mc213	WHITE	H11 62	RED	H3 3
---	---------------	-------	-------	-------	-------	--------	-----	------



CELOBAREVNÝ NÁVOD NA www.eduard.com/s/7418 FIND FULL COLOR INSTRUCTION ON www.eduard.com/s/7418