

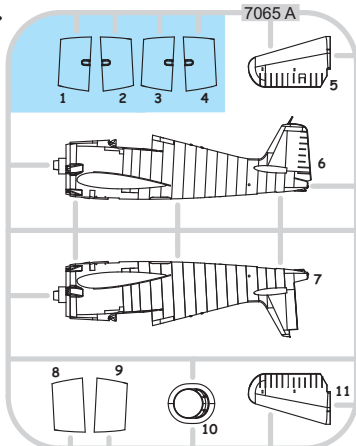
7434
1:72

F6F-5 Nightfighter

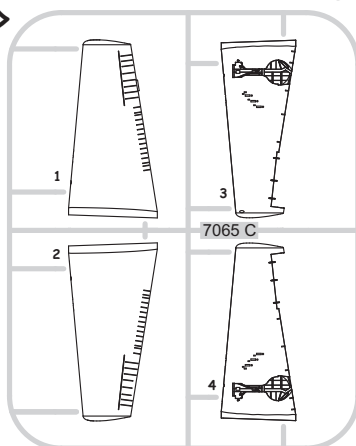
eduard
WEEKEND
EDITION

PLASTIC PARTS

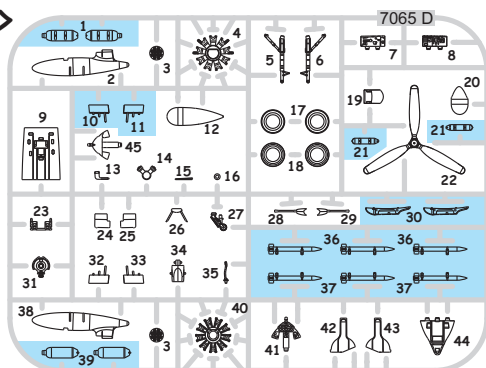
A>



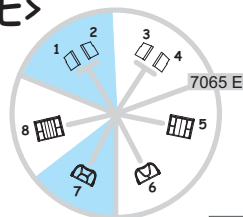
C>



D>



E>



Mr.COLOR	
C4	YELLOW
C14	NAVY BLUE
C27	INTERIOR GREEN
C33	FLAT BLACK
C81	RUSSET
C137	TIRE BLACK
C306	GRAY
C316	WHITE

Mr. METAL COLOR	
MC214	DARK IRON
MC218	ALUMINIUM

-Parts not for use. -Teile werden nicht verwendet. -Pieças a ñe pas utiliser. -Tyto díly nepoužívejte při stavbě. - 使用しない部品

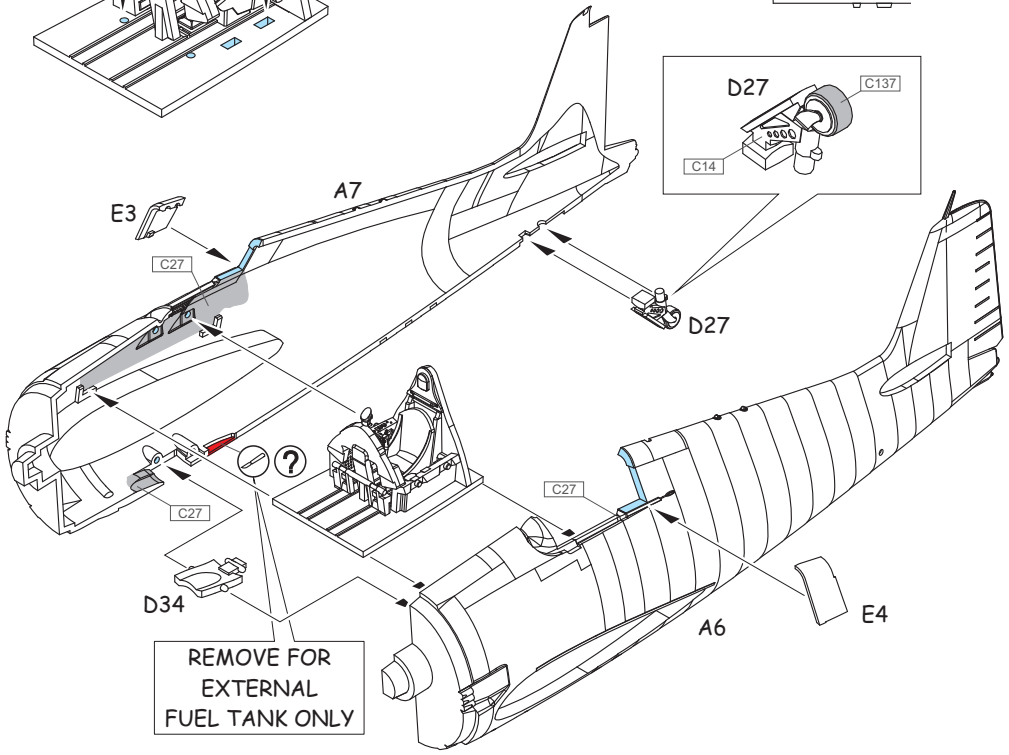
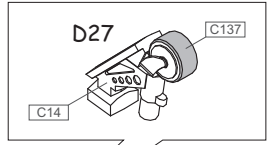
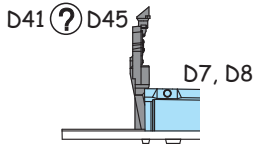
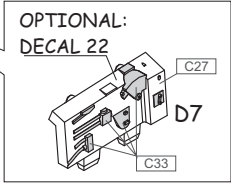
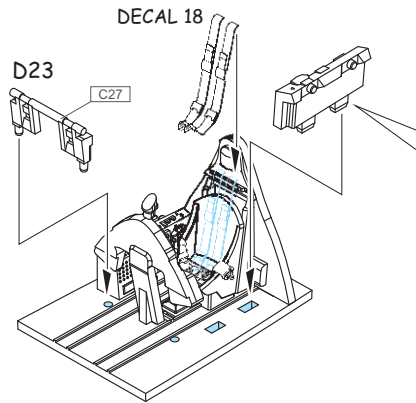
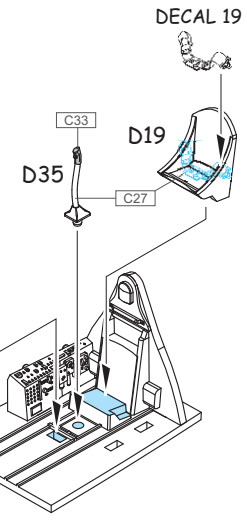
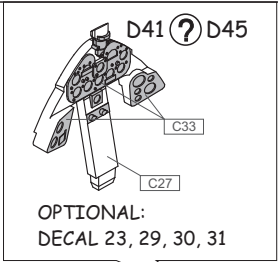
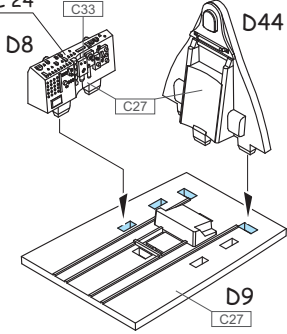
ATTENTION * UPOZORNĚNÍ * ACHTUNG * ATTENTION

- (GB)** Carefully read instruction sheet before assembling. When you use glue or paint, do not use near open flame and use in well ventilated room. Keep out of reach of small children. Children must not be allowed to suck any part, or pull vinyl bag over the head.
- (CZ)** Před započatím stavby si pečlivě prostudujte stavební návod. Při používání barev a lepidla pracujte v dobře větrané místnosti. Lepidla ani barvy nepoužívejte v blízkosti otevřeného ohně. Model není určen malým dětem, mohlo by dojít k požití drobných dílů.
- (D)** Vor dem Zusammenbau die Bauanleitung gut durchlesen. Kleber und Farben nicht in der Nähe von offenem Feuer verwenden und für eine ausreichende Belüftung sorgen. Den Bausatz von kleinen Kindern fernhalten. Vermeiden Sie, dass Kinder Bauteile in den Mund nehmen oder sich Plastiktüten über den Kopf ziehen.
- (F)** lire soigneusement la fiche d'instructions avant d'assembler. Ne pas utiliser de colle ou de peinture à proximité d'une flamme nue, et aérer la pièce de temps en temps. Garder hors de portée des enfants en bas âge. Ne pas laisser les enfants mettre en bouche ou sucer les pièces, ou passer un sachet vinyl sur la tête.

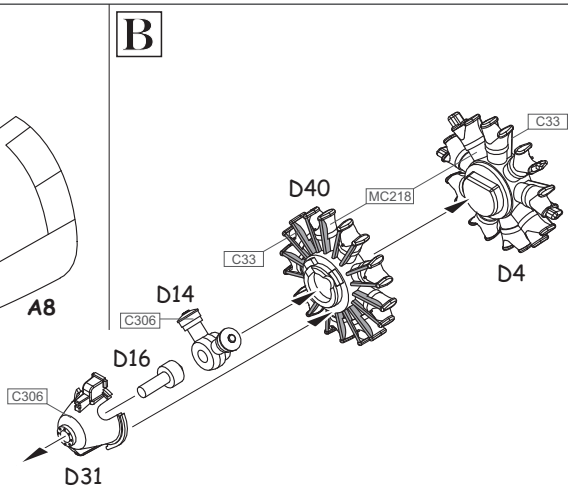
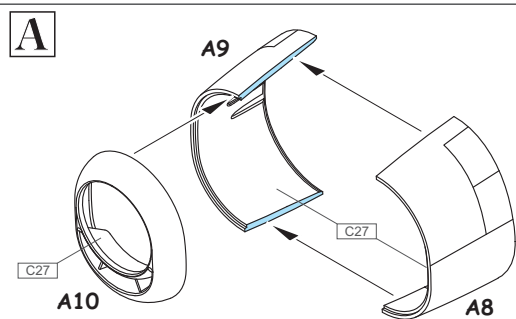
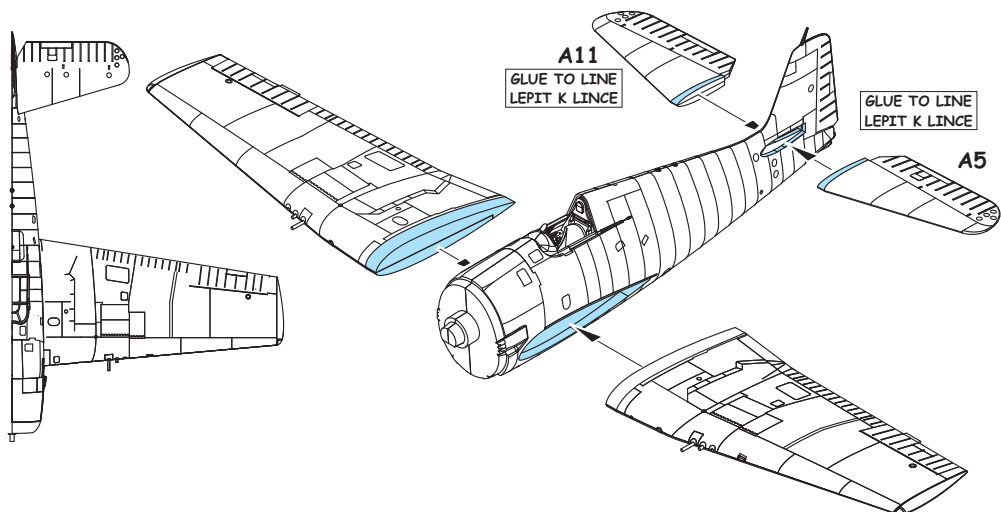
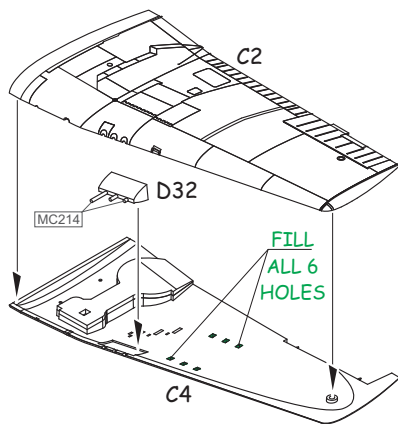
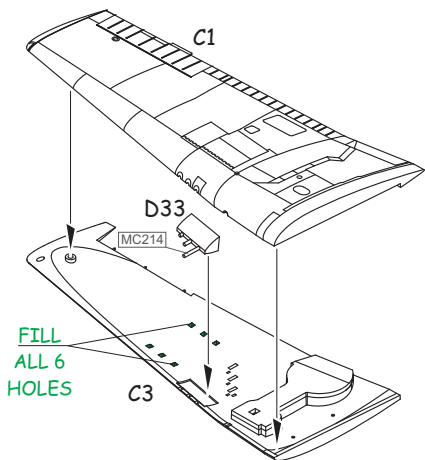
INSTRUCTION SIGNS * INSTR. SYMBOLY * INSTRUKTION SINNBILDEN * SYMBOLES

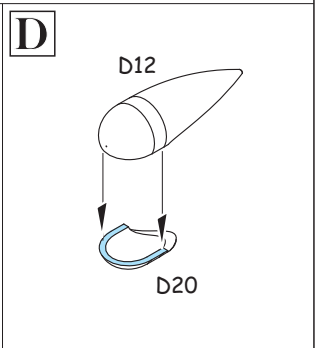
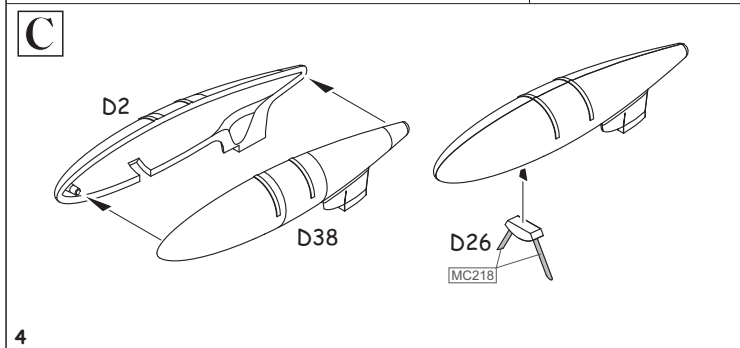
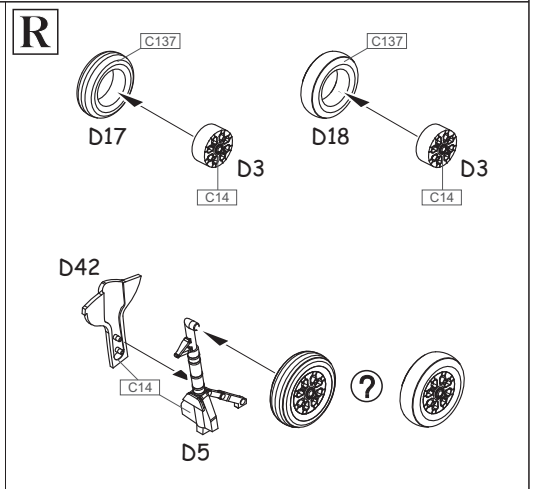
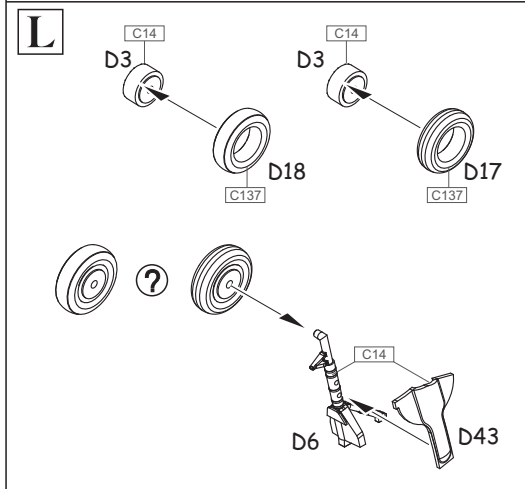
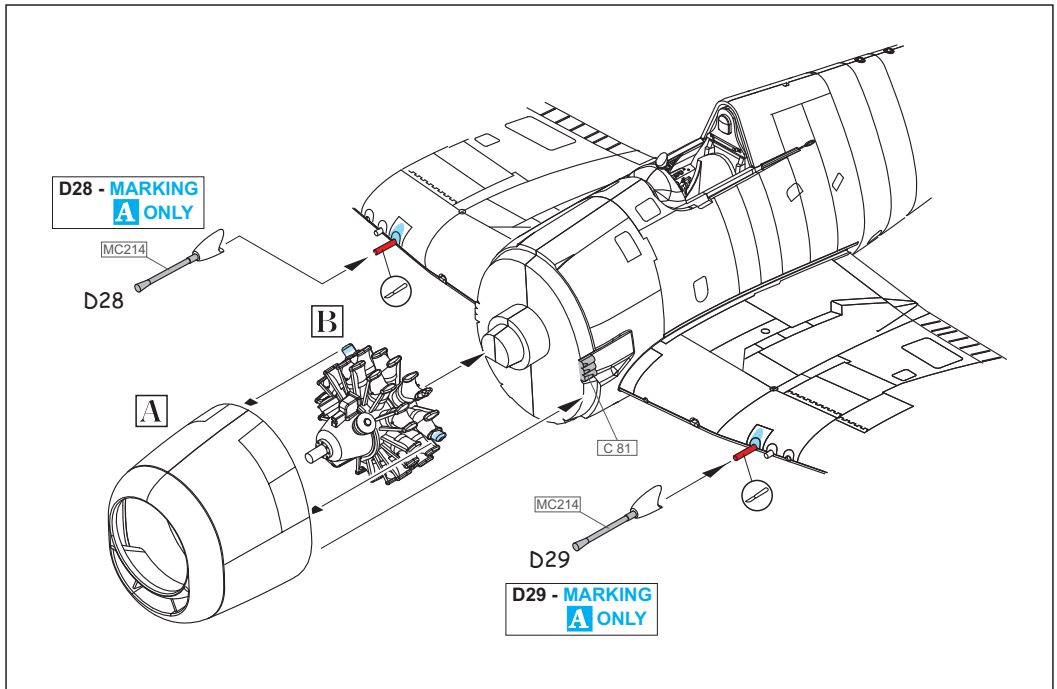
- (?)** OPTIONAL VOLBA
- (↻)** BEND OHNOUT
- (⌀)** OPEN HOLE VYVRTAT OTVOR
- (↔)** SYMETRICAL ASSEMBLY SYMETRICKÁ MONTÁŽ
- (✂)** REMOVE ODŘÍZNOUT
- (↺)** REVERSE SIDE OTOČIT
7434 - NAVI

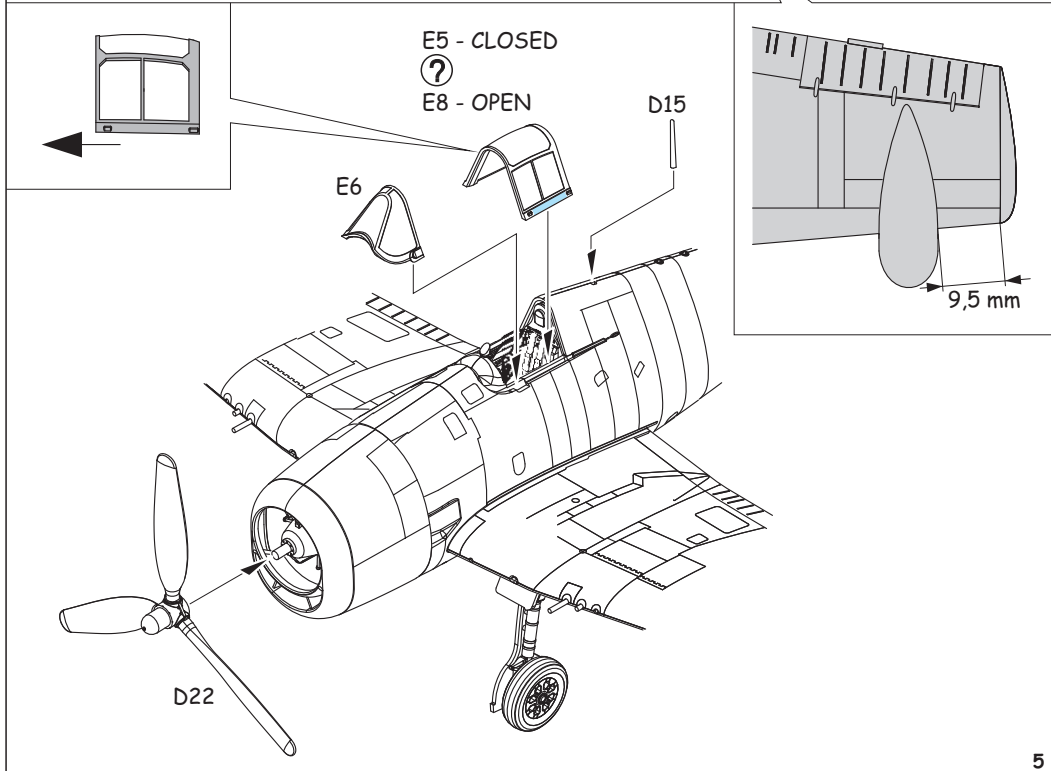
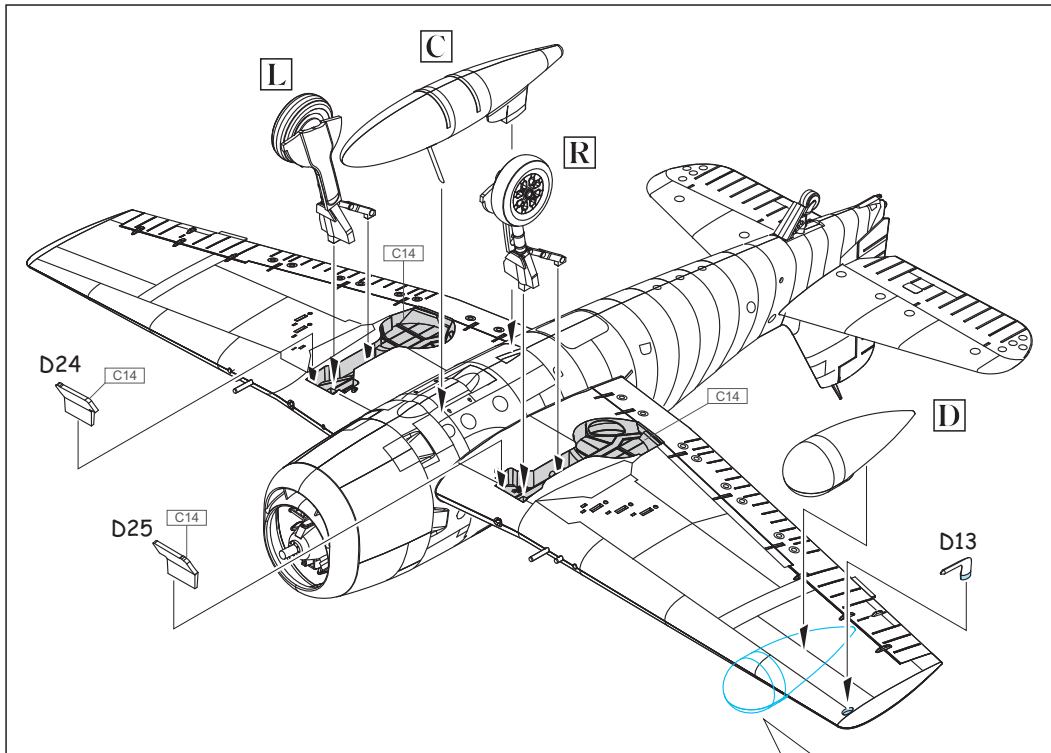
OPTIONAL:
DECAL 24



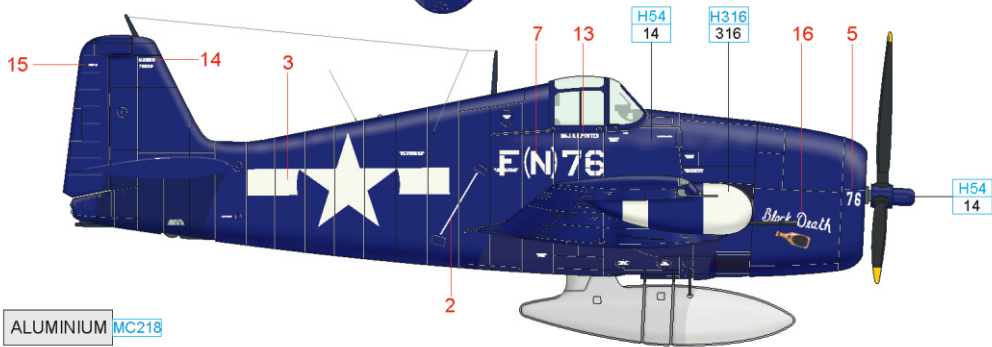
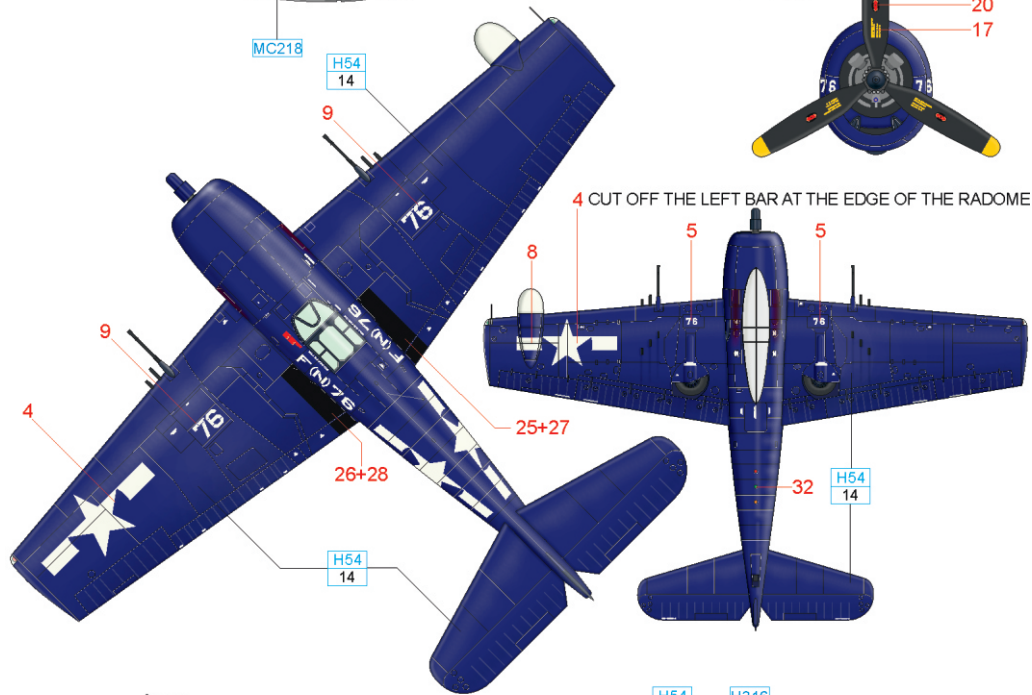
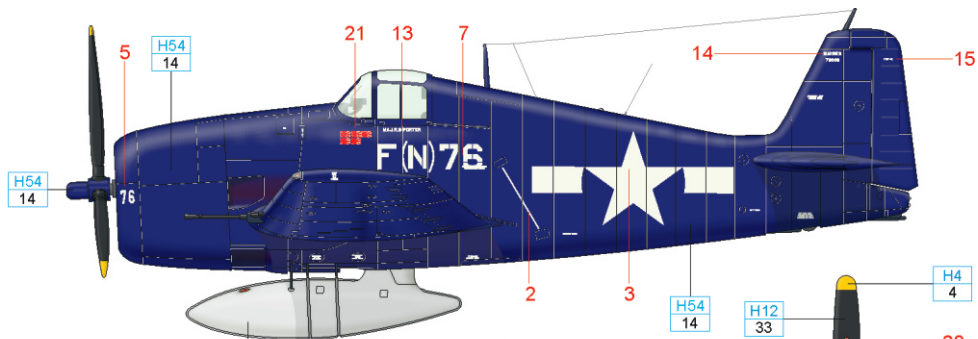
REMOVE FOR
EXTERNAL
FUEL TANK ONLY







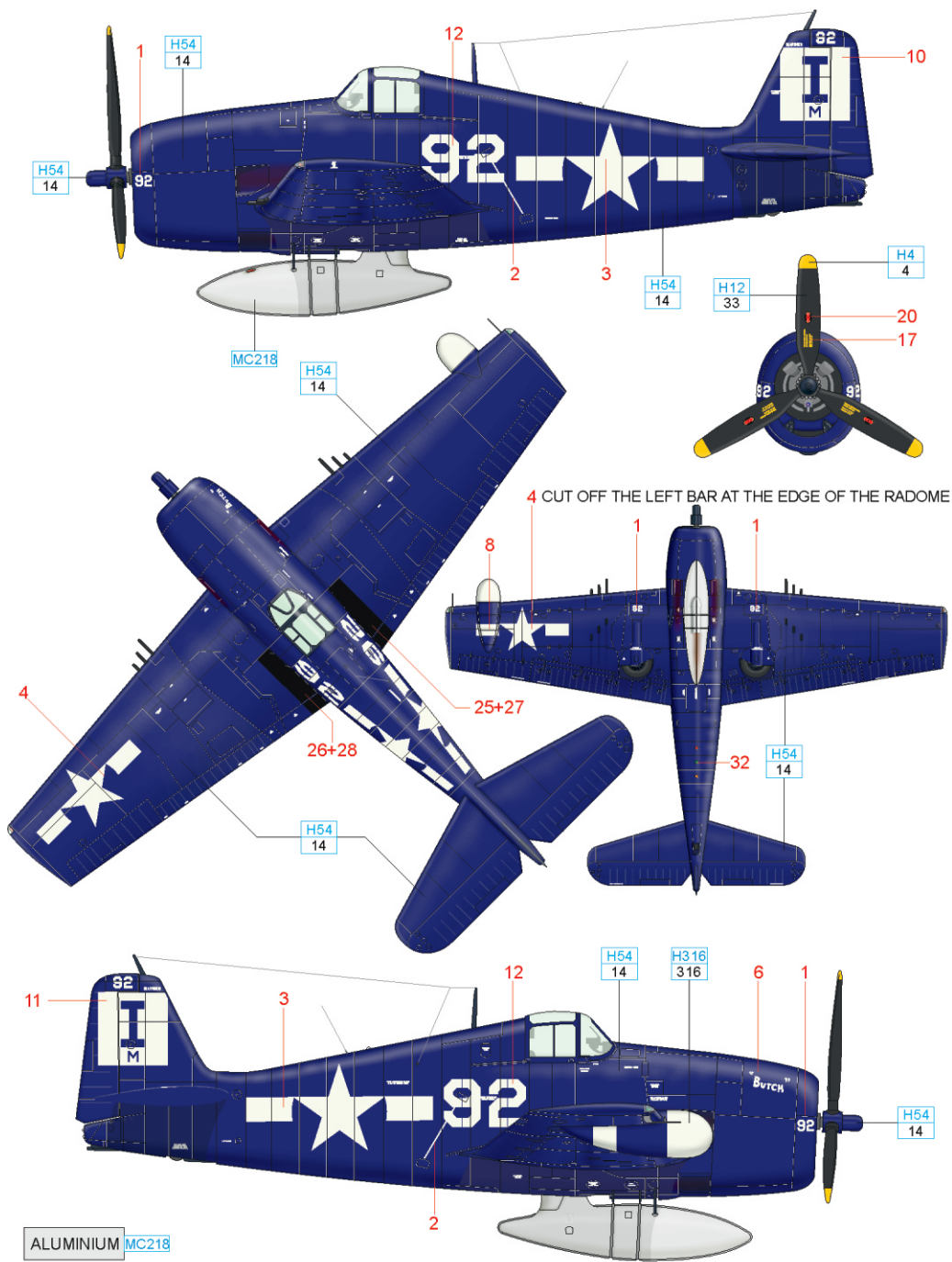
A F6F-5N, BuNo. 78669, Maj. Bruce Porter, CO of VMF(N)-542, Yontan airfield, Okinawa, May 1945



ALUMINIUM MC218

WHITE H316 316 **YELLOW** H4 4 NAVY BLUE H54 14 **BLACK** H12 33

B F6F-5N, VMF-511, USS Block Island, April 1945



ALUMINIUM MC218

WHITE	H316 316	YELLOW	H4 4	NAVY BLUE	H54 14	BLACK	H12 33
-------	-------------	--------	---------	-----------	-----------	-------	-----------

