

## 1:48 SCALE PLASTIC KIT



### Hellcat Mk.I & Hellcat Mk.II intro

By 1943, it became apparent to the British FAA that their carrier based fighters were incapable of fulfilling all the requirements demanded of them. An aircraft possessing required performance, a robust construction, and adequate range to operate from the decks of carriers was sadly lacking. Having had good experience with the Wildcat, known as the 'Martlet' in British service, the FAA took notice of its successor, the F6F Hellcat. Through loans and lease programs, there was gradually a grand total of 1182 of these aircraft handed over to the British in various versions. The British designation of Gannet F Mk.I was not carried long. Over the course of 1943, it was decided to readopt the original name, and so even within British service, the aircraft carried the name Hellcat. Differences were limited to designation specifics. The F6F-3 received the British designation Hellcat Mk.I, and a total of 252 were accepted by the FAA. The F6F-5 then became the Hellcat Mk.II. A total of 930 Hellcat Mk.IIs were received, among which were included aircraft equipped for night fighting as the Hellcat NF.Mk.II, and reconnaissance Hellcat PR.Mk.II, or Hellcat FR.Mk.II.

Hellcats of the British naval forces entered combat operations at the end of 1943 from escort carriers off the shores of Scandinavia. They were tasked with convoy escort duties, along with escorting bomber and torpedo aircraft, and themselves were also tasked with ground attack missions. During the course of these missions, combat with enemy aircraft was rare. Practically the only recorded combat with German fighters came about on May 8th, 1944, when aircraft from the decks of HMS Emperor engaged Bf 109 Gs and Fw 190 As from JG 5, and claimed three for the loss of one. Other operational areas included the English Channel, where convoy duties were fulfilled, and cover for the Normandy landings. In the MTO, FAA Hellcats, along with American fighters, provided air cover for invasions of southern France.

From the end of 1944, and the beginning of 1945 in particular, Hellcat activity shifted to the Pacific. Along with the British Pacific fleet, combat operations were centred in the vicinity of Malaysia, eastern India, Sumatra, supported American landings on Okinawa and flew recon and ground attack missions in and around the Japanese islands. Hellcat pilots engaged ground, sea and air assets of the enemy, most often protecting allied shipping from kamikaze attacks and denying enemy reconnaissance attempts. In the air, British Hellcats destroyed 52 Japanese aircraft. The most successful Hellcat pilots were from 1844 and 1839 Squadrons FAA, flying from the HMS Indomitable. Combatants from 1844 Sqn accounted for 28 kills, and those from 1839 Sqn twelve.

The career of the Hellcat in British service essentially ended in 1945, when the majority of 12 user squadrons were disbanded or re-equipped with British designs. The NF.Mk.II and PR.Mk.II lasted in service until 1946. Outside of frontline service, a number of Hellcats were in service up to the early fifties.

V roce 1943 bylo britskému námořnímu letectvu FAA jasné, že jeho palubní stíhačky již nejsou schopny dostatečně splnit všechny požadavky na ně kladené. Chyběl dostatečně výkonný stroj s robustní konstrukcí a velkým doletem, od samého počátku přímo určený pro operace z palub letadlových lodí. Jelikož FAA měla dobré zkušenosti s typem F4F Wildcat, v britském námořním letectvu pojmenovaným Martlet, zaměřila se na jeho následovníka, F6F Hellcat. V rámci půjčky a pronájmu bylo postupně objednáno a odebráno 1182 letounů tohoto typu různých verzí. Námořnictvem přidělené označení, Gannet F Mk.I, tento typ nenosil dlouho. V průběhu roku 1943 bylo rozhodnuto ponechat původní názvy dovážených strojů, takže od té doby nesl i ve službě u britského námořního letectva jméno Hellcat. Rozdíl byl pouze v označení verze. Verze F6F-3 dostala označení Hellcat Mk.I, celkem jí u FAA sloužilo 252 kusů. Verze F6F-5 pak nesla jméno Hellcat Mk.II. Celkem bylo odebráno 930 strojů Hellcat Mk.II, mezi nimiž byly i stroje v provedení pro noční stíhání Hellcat NF.Mk.II, a průzkumné Hellcat PR.Mk.II, nebo Hellcat FR.Mk.II.

Hellcaty britského námořního letectva vstoupily do bojových operací koncem roku 1943 z palub eskortních letadlových lodí u pobřeží Skandinávie. Poskytovaly vzdušné krytí konvojům, prováděly doprovody bombardovacích a torpédových letadel a samy útočily na pozemní cíle. Během těchto operací se setkávaly s letouny protivníka jen výjimečně. K prakticky jedinému střetnutí s německými stíhači došlo 8. května 1944, kdy se stroje z paluby HMS Emperor střetly se stroji Bf 109 G a Fw 190 A od JG5, z nichž tři dokázaly sestřelit při ztrátě jednoho vlastního stroje. Další operace probíhaly v oblasti Kanálu La Manche, kde se jednalo o doprovody konvojů a vzdušné krytí vylození v Normandii. Ve Středozemním moři Hellcaty FAA, spolu s americkými stroji, poskytovaly vzdušné krytí vylození v Jižní Francii.

Od konce roku 1944, a zejména začátkem roku 1945, se aktivita britských Hellcatů přesunula do Pacifiku. Spolu s Britským Pacifickým loďstvem se účastnily bojů v oblasti Malajsie, Východní Indie, Sumatry, podporovaly vylození amerických jednotek na Okinawě a prováděly průzkumy a útoky na cíle v okolí Japonských ostrovů. Piloti Hellcatů prováděli operace jak proti pozemním, tak proti hladinovým a vzdušným cílům protivníka, přičemž nejčastěji se jednalo o ochranu spojeneckých plavidel před útoky kamikadze a ničení nepřátelských průzkumných strojů. Ve vzduchu britské Hellcaty zničily 52 japonských strojů. Nejúspěšnější byli piloti Hellcatů 1844. a 1839.squadrony FAA, startující z paluby HMS Indomitable. Příslušníci 1844. squadrony se na tomto počtu podíleli 28 a příslušníci 1839. squadrony pak 12 sestřely.

Služba Hellcatů u bojových jednotek Britského královského námořnictva skončila v podstatě již v roce 1945, kdy byla většina z 12 perutí, používajících Hellcaty, buď zrušena, nebo vybavena stroji britské výroby. Část strojů Hellcat NF.Mk.II a PR.Mk.II vydržela ve službě ještě v roce 1946. Mimo prvoliniové bojové jednotky zůstalo ve službě několik strojů až do začátku padesátých let.





Carefully read instruction sheet before assembling. When you use glue or paint, do not use near open flame and use in well ventilated room. Keep out of reach of small children. Children must not be allowed to suck any part, or pull vinyl bag over the head.



Před započatím stavby si pečlivě prostudujte stavební návod. Při používání barev a lepidel pracujte v dobře větrané místnosti. Lepidla ani barvy nepoužívejte v blízkosti otevřeného ohně. Model není určen malým dětem, mohlo by dojít k požití drobných dílů.



Ire soigneusement la fiche d'instructions avant d'assembler. Ne pas utiliser de colle ou de peinture à proximité d'une flamme nue, et aérer la pièce de temps en temps. Garder hors de portée des enfants en bas âge. Ne pas laisser les enfants mettre en bouche ou sucer les pièces, ou passer un sachet vinyl sur la tête.



Von dem Zusammensetzen die Bauanleitung gut durchlesen. Kleber und Farbe nicht nahe von offenem Feuer verwenden und das Fenster von Zeit zu Zeit Belüftung öffnen. Bausatz von kleinen Kindern fernhalten. Verhüten Sie, daß Kinder irgendwelche Bauteile in den Mund nehmen oder Plastiktüten über den Kopf ziehen.



組み立てる前に必ず説明書をお読み下さい。接着剤や塗料をご使用の際は、窓を開けて十分な換気をおこない、火のそばでは使用しないで下さい。小さな子供の手の届かない所に必ず保管してください。部品や破片を噛んだり、なめたり、飲んだりすると大変危険です。又、部品を取り出した後のビニール袋は、小さな子供が頭から被ったりすると窒息する恐れがありますので、破り捨ててください。

## INSTRUKTION SIGNS

## \* INSTR. SYMBOLY

## \* INSTRUKTION SINNBILDEN

## \* SYMBOLES

## \* 記号の説明



OPTIONAL  
VOLBA  
FACULTATIF  
NACH BELIEBEN  
選択する



BEND  
OHNOUT  
PLIER SIL VOUS PLAIT  
BITTE BIEGEN  
折る



OPEN HOLE  
VYVRTAT OTVOR  
FAIRE UN TROU  
OFFNEN  
穴を開ける



SYMETRICAL ASSEMBLY  
SYMETRICKÁ MONTÁŽ  
MONTAGE SYMÉTRIQUE  
SYMMETRISCHE AUFBAU  
左右均等に組み立てる



NOTCH  
ZÁŘEZ  
L INCISION  
DER EINSCHNITT  
切る



REMOVE  
ODŘÍZNOUT  
RETIRER  
ENTFERNEN  
移す



APPLY EXPRESS MASK  
POUŽIT EXPRESS MASK  
NABARVIT PŘED SLEPENÍM  
AND PAINT BEFORE  
GLUING

## PARTS



## DÍLY



## TEILE

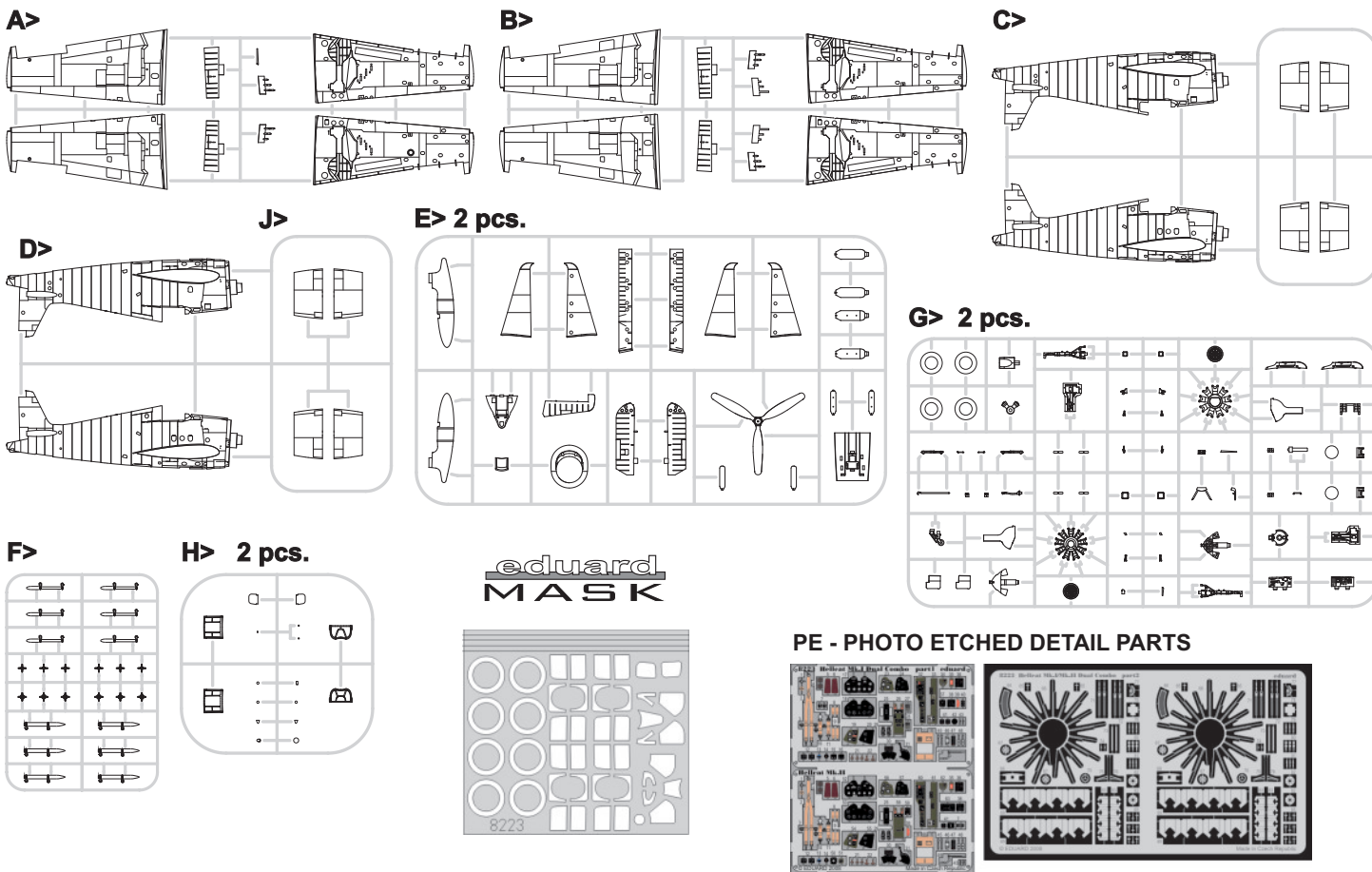


## PIÈCES



## 部品

## PLASTIC PARTS



-Parts not for use. -Teile werden nicht verwendet. -Pièces à ne pas utiliser. -Tyto díly nepoužívejte při stavbě. - 使用しない部品

## COLOURS



## BARVY



## FARBEN



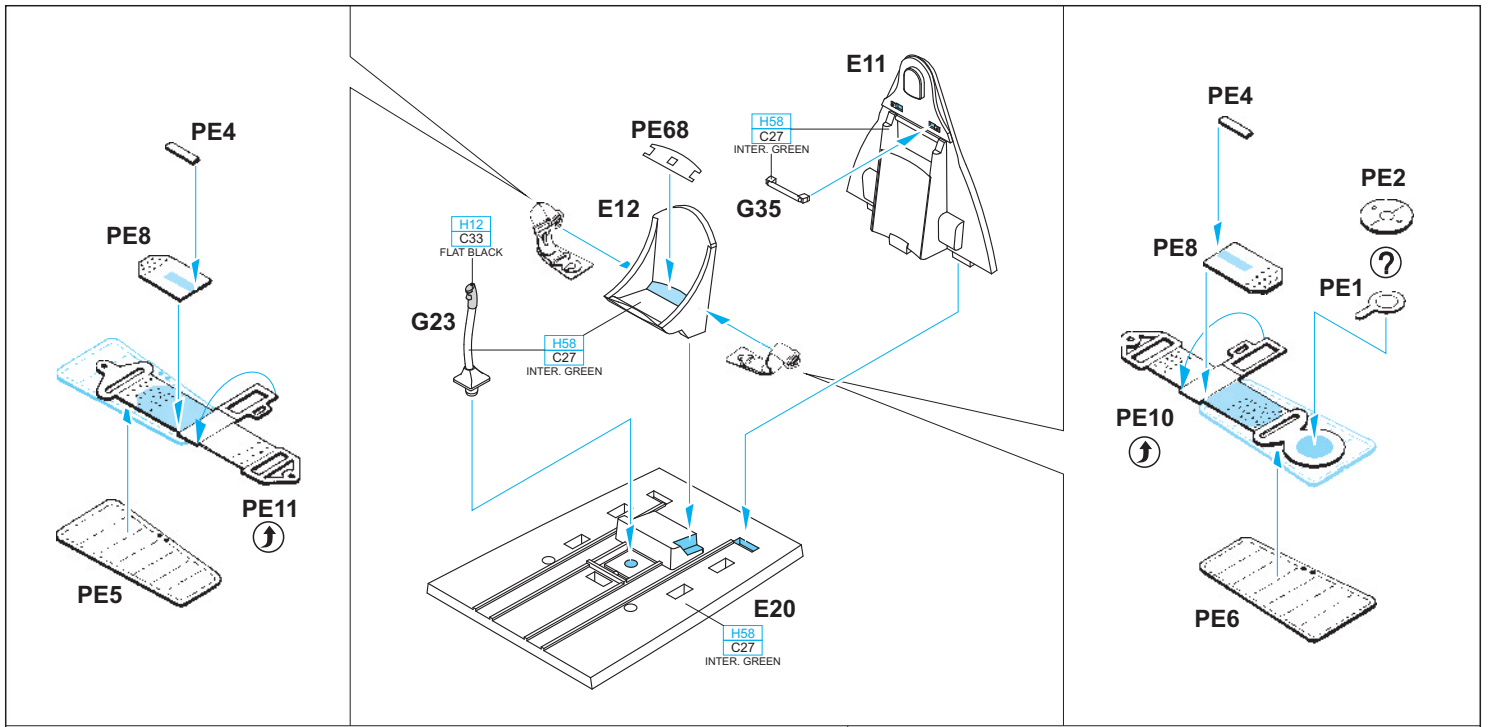
## PEINTURE



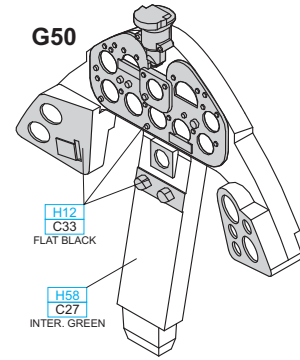
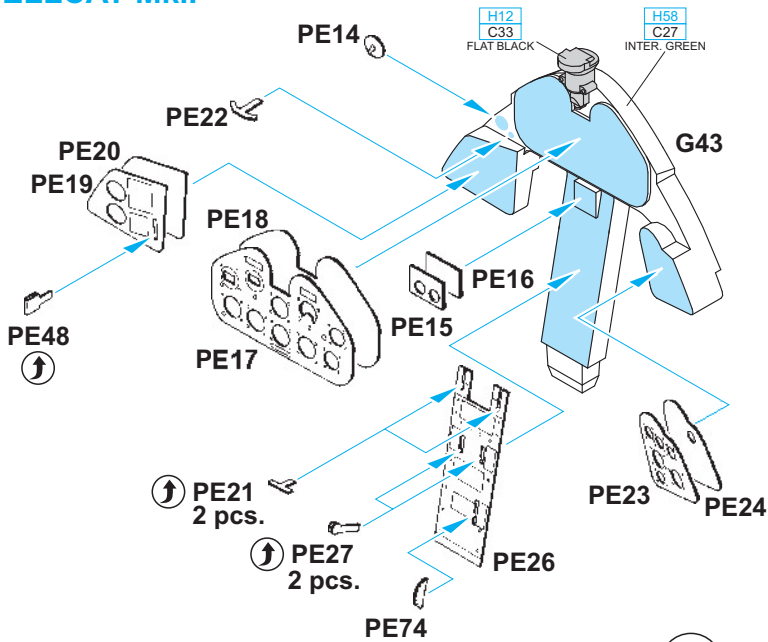
## 色

| GSi Creos (GUNZE) |          |                    |
|-------------------|----------|--------------------|
| AQUEOUS           | Mr.COLOR |                    |
| H11               | C62      | FLAT WHITE         |
| H12               | C33      | FLAT BLACK         |
| H13               | C3       | FLAT RED           |
| H51               | C11      | LIGHT GRAY         |
| H52               | C38      | OLIVE DRAB         |
| H54               | C14      | NAVY BLUE          |
| H58               | C27      | INTERMEDIATE GREEN |
| H74               | C26      | SKY                |
| H77               | C137     | TIRE BLACK         |

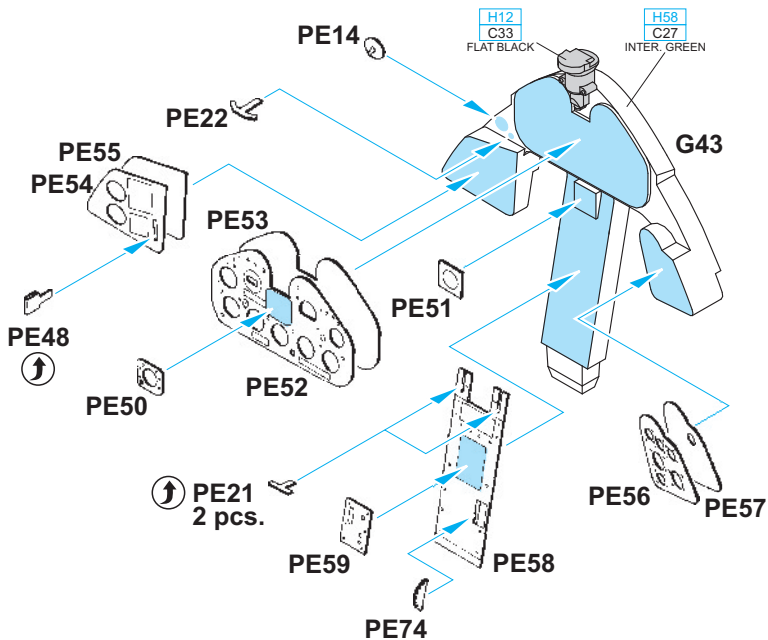
| AQUEOUS        | Mr.COLOR |              |
|----------------|----------|--------------|
| H80            | C54      | KHAKI GREEN  |
| H90            | C47      | CLEAR RED    |
| H91            | C48      | CLEAR YELLOW |
| H94            |          | CLEAR GREEN  |
| H305           | C305     | GRAY RLM65   |
| H306           | C306     | GRAY         |
| H344           |          | RUST         |
| Mr.METAL COLOR |          |              |
|                | MC214    | DARK IRON    |
|                | MC219    | ALUMINIUM    |



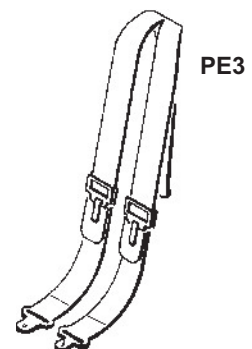
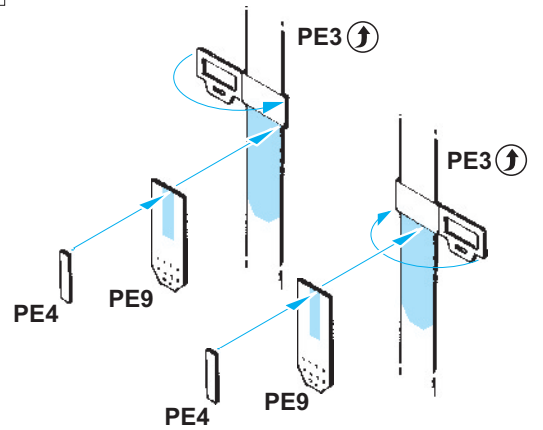
### HELLCAT Mk.I



### HELLCAT Mk.II

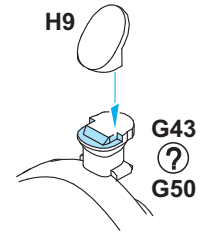
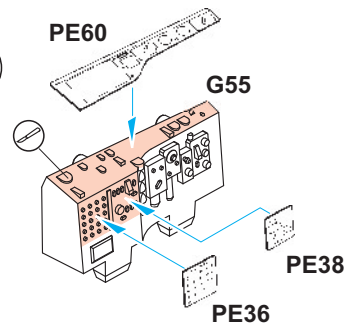
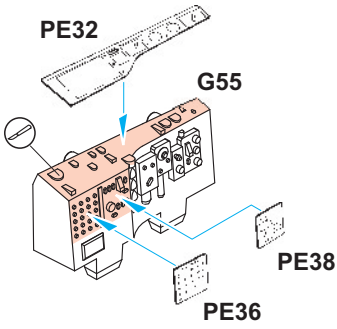


A

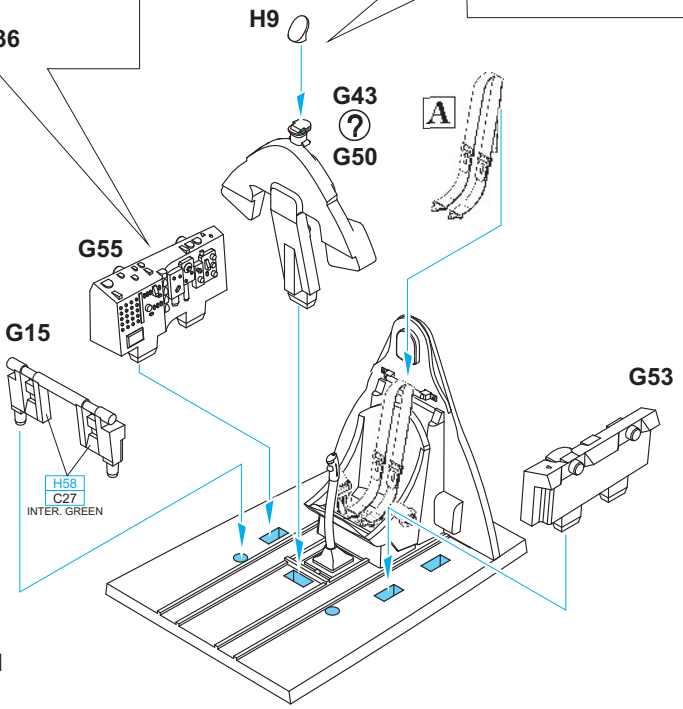


**HELLCAT Mk.I**

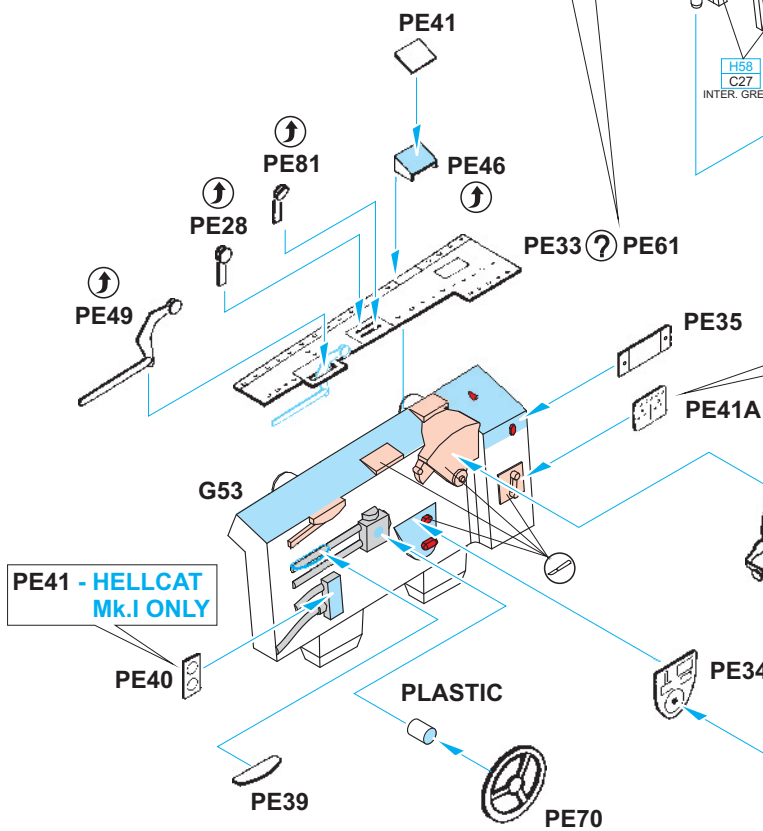
**HELLCAT Mk.II**



PE33 - HELLCAT Mk.I ONLY  
PE61 - HELLCAT Mk.II ONLY



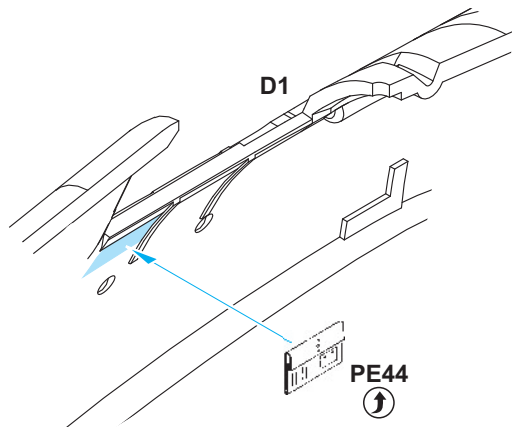
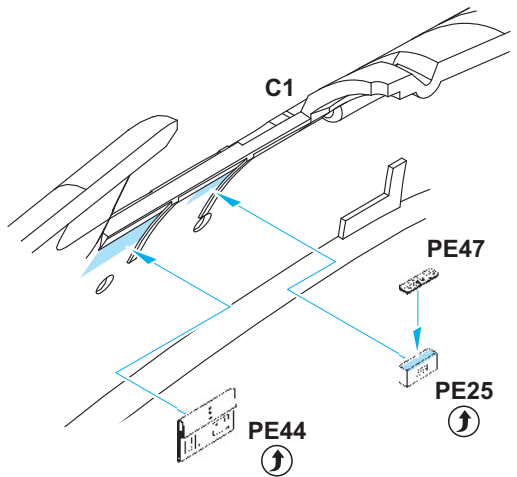
PE41A - HELLCAT Mk.II ONLY



PE41 - HELLCAT Mk.I ONLY

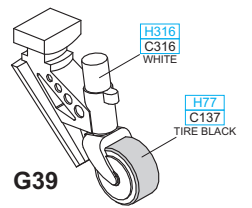
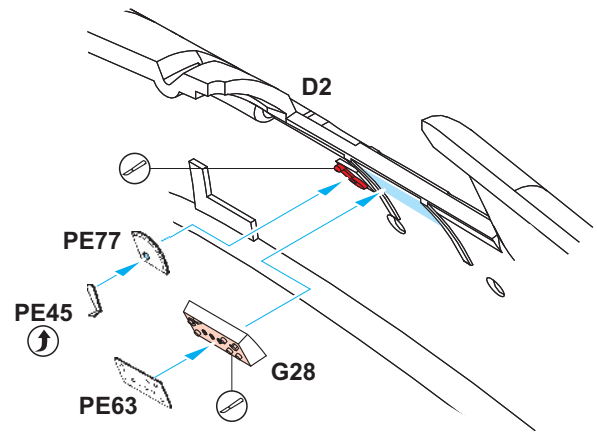
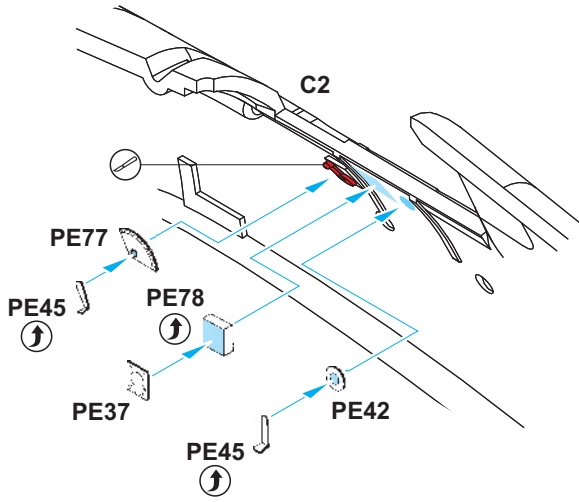
**HELLCAT Mk.I**

**HELLCAT Mk.II**



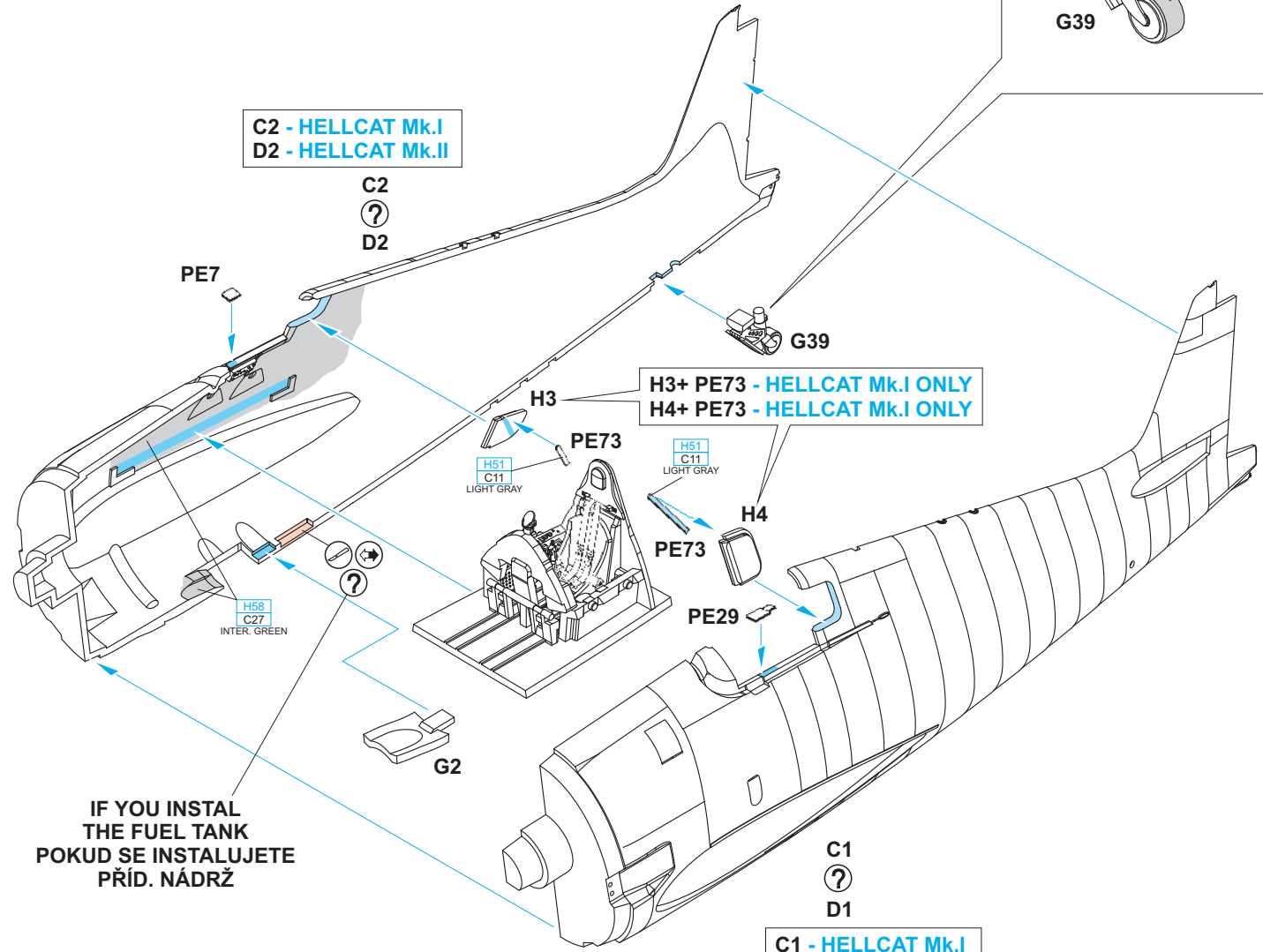
# HELLCAT Mk.I

# HELLCAT Mk.II



**C2 - HELLCAT Mk.I**  
**D2 - HELLCAT Mk.II**

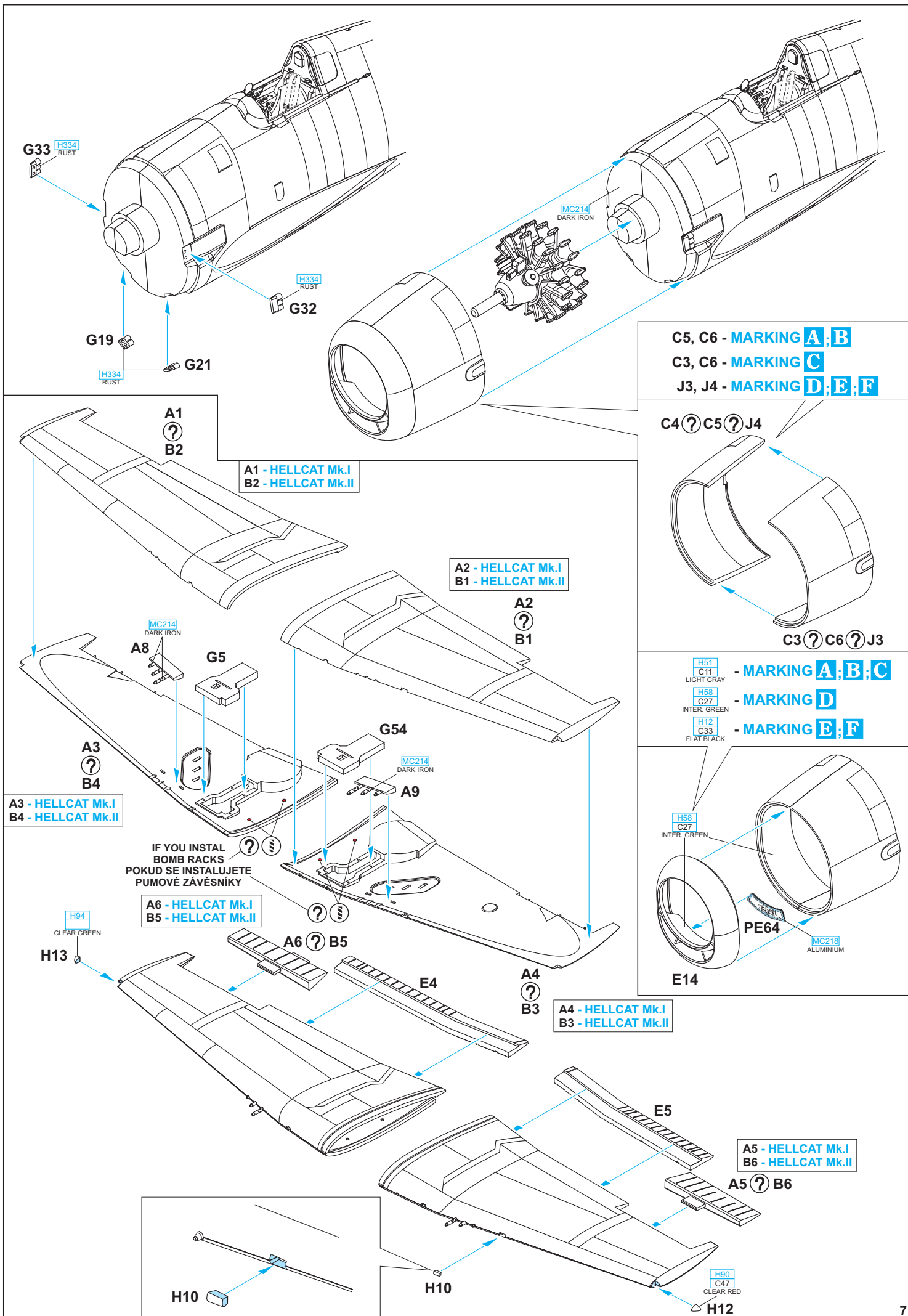
**H3+ PE73 - HELLCAT Mk.I ONLY**  
**H4+ PE73 - HELLCAT Mk.I ONLY**



**IF YOU INSTAL THE FUEL TANK  
POKUD SE INSTALUJETE  
PŘÍD. NÁDRŽ**

**C1 - HELLCAT Mk.I**  
**D1 - HELLCAT Mk.II**





G33 H334 RUST

G19 H334 RUST

H334 RUST

A1 ?

B2

A1 - HELLCAT Mk.I  
B2 - HELLCAT Mk.II

A2 - HELLCAT Mk.I  
B1 - HELLCAT Mk.II

A2 ?

B1

IF YOU INSTAL BOMB RACKS  
POKUD SE INSTALUJETE  
PUMOVÉ ZÁVĚSNÍKY

A6 - HELLCAT Mk.I  
B5 - HELLCAT Mk.II

A6 ? B5

A4 ?

B3

A4 - HELLCAT Mk.I  
B3 - HELLCAT Mk.II

A5 - HELLCAT Mk.I  
B6 - HELLCAT Mk.II

A5 ? B6

C5, C6 - MARKING A; B  
C3, C6 - MARKING C  
J3, J4 - MARKING D; E; F

C4 ? C5 ? J4

C3 ? C6 ? J3

H51 C11 - MARKING A; B; C  
LIGHT GRAY  
H58 C27 - MARKING D  
INTER. GREEN  
H12 C33 - MARKING E; F  
FLAT BLACK

H58 C27 INTER. GREEN  
PE64 MC218 ALUMINIUM

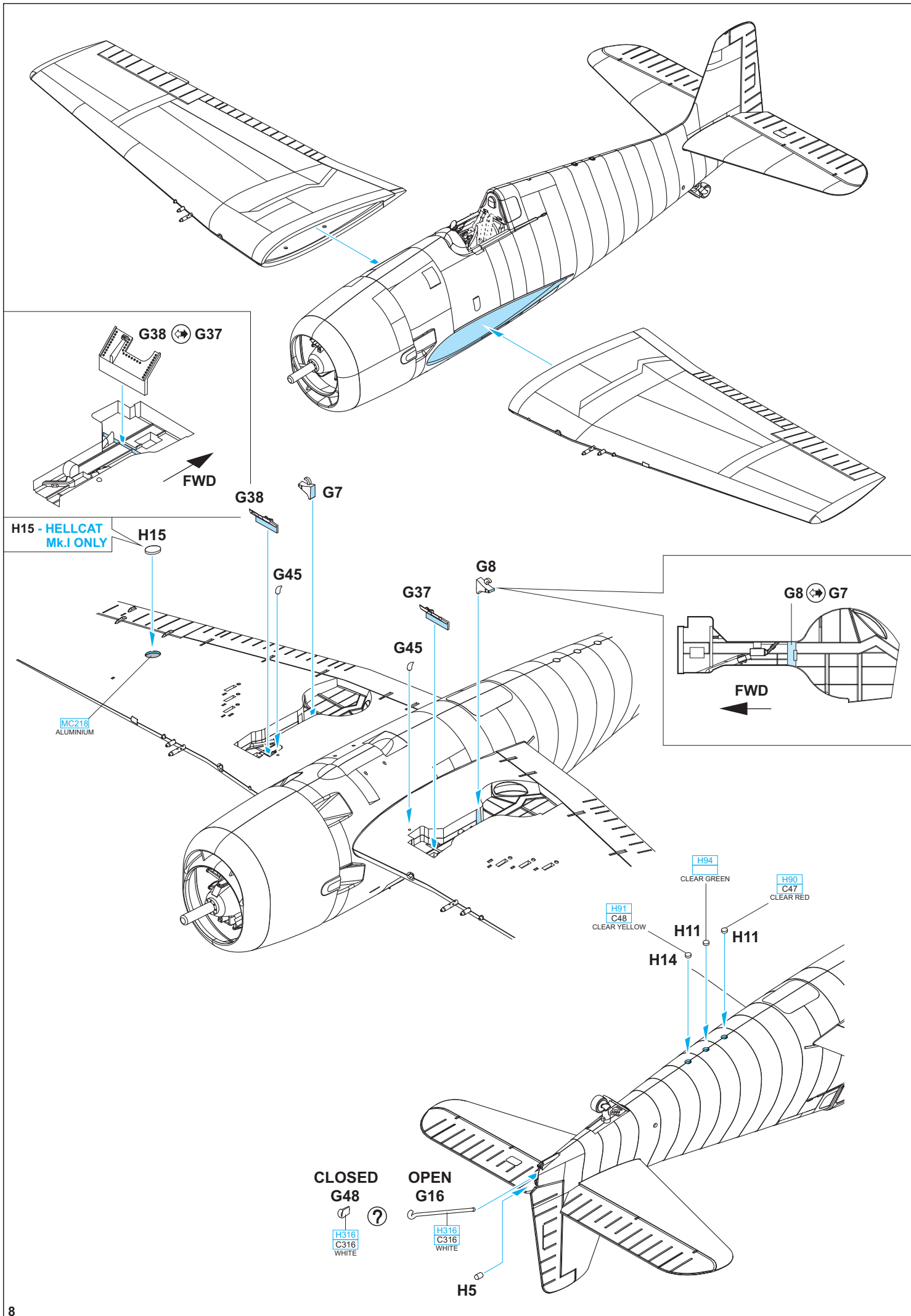
E14

H10

H10

H90 C47 CLEAR RED

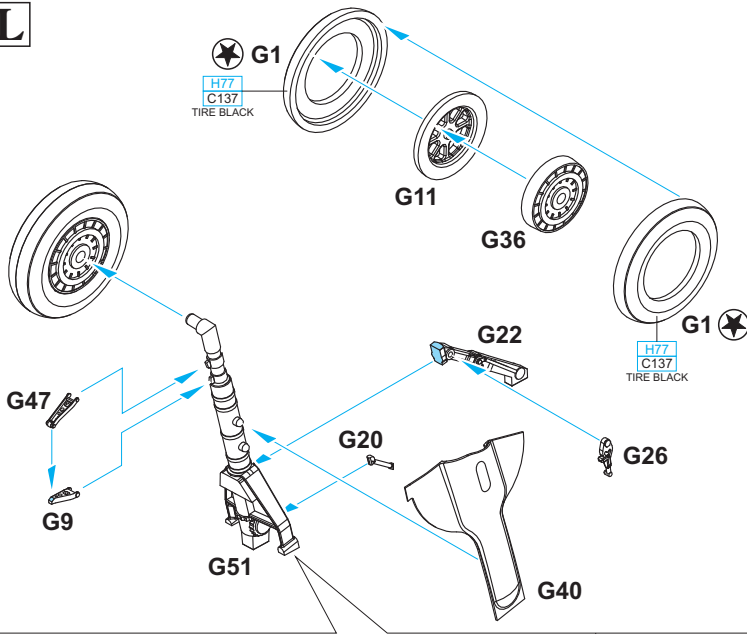
H12



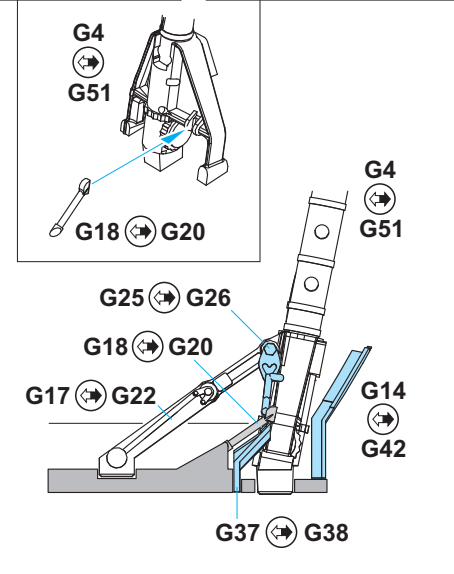
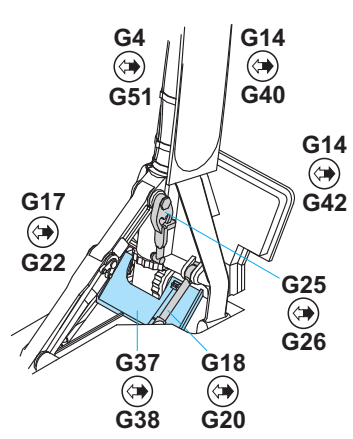
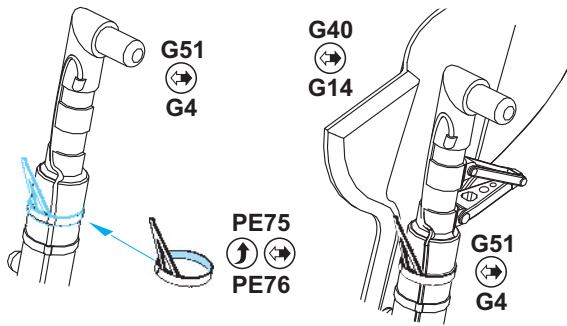
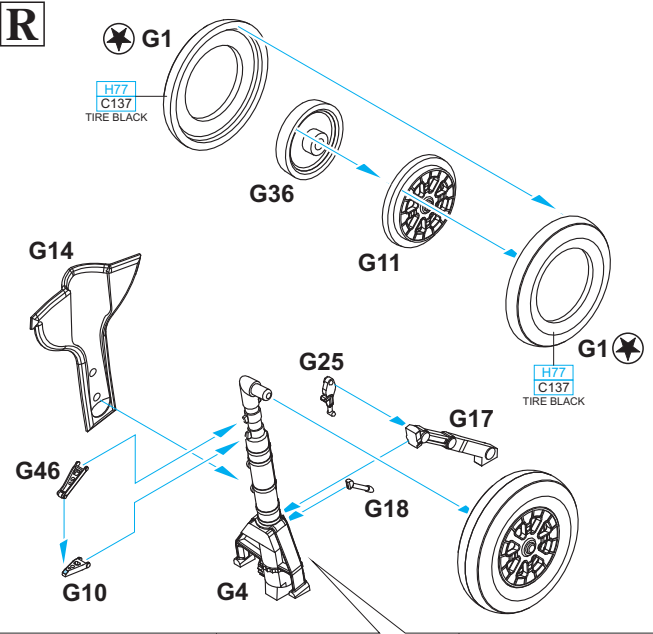
Undecarriage, wheel discs, wheel wells in lower surfaces color.

Podvozkové šachty, nohy a středy kol v barvě spodních

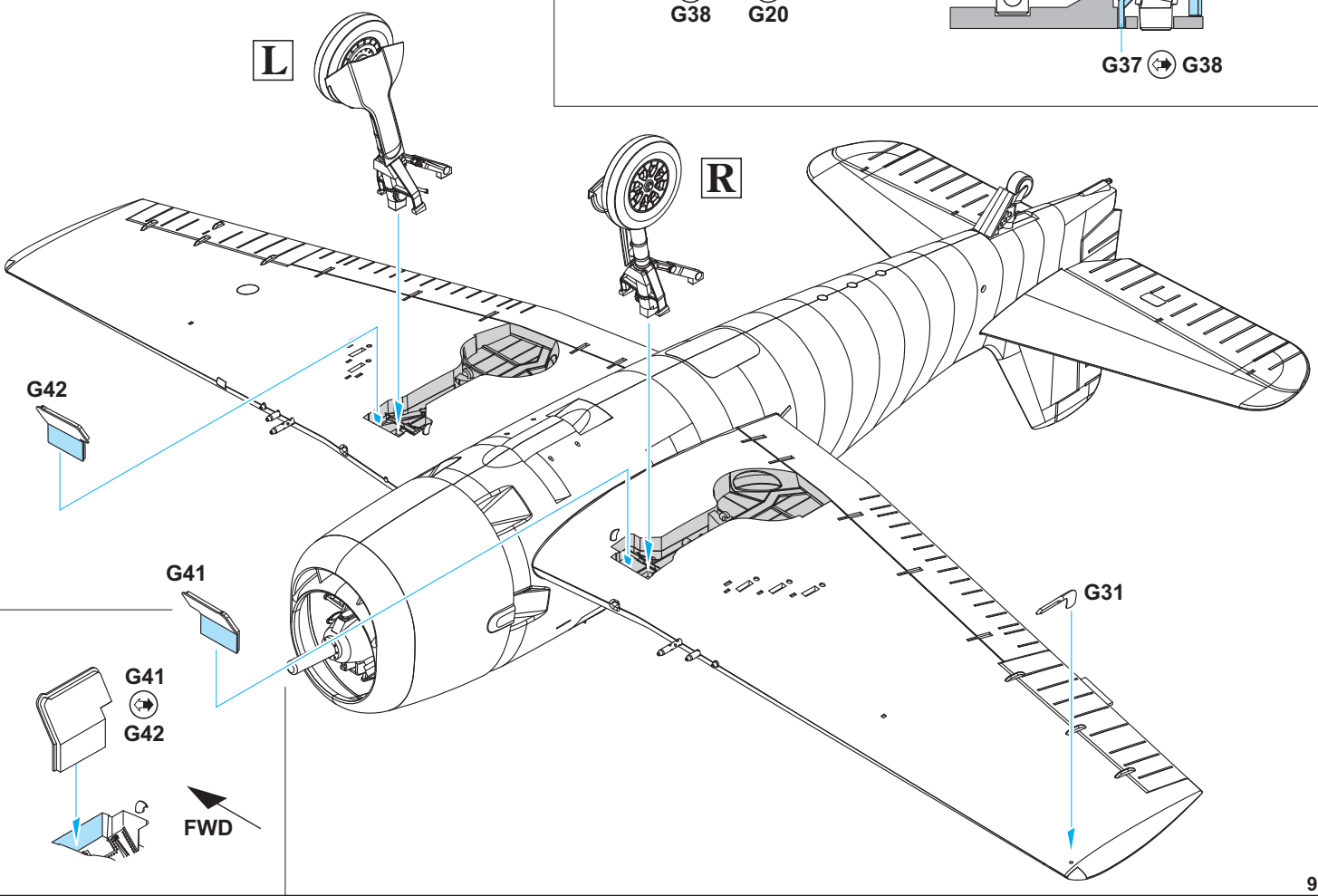
**L**



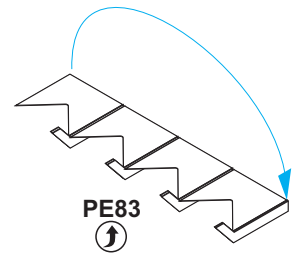
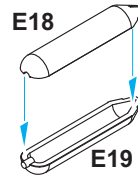
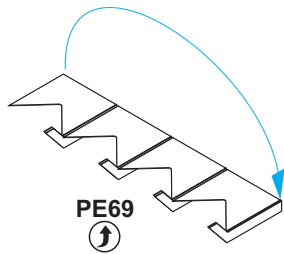
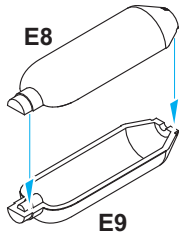
**R**



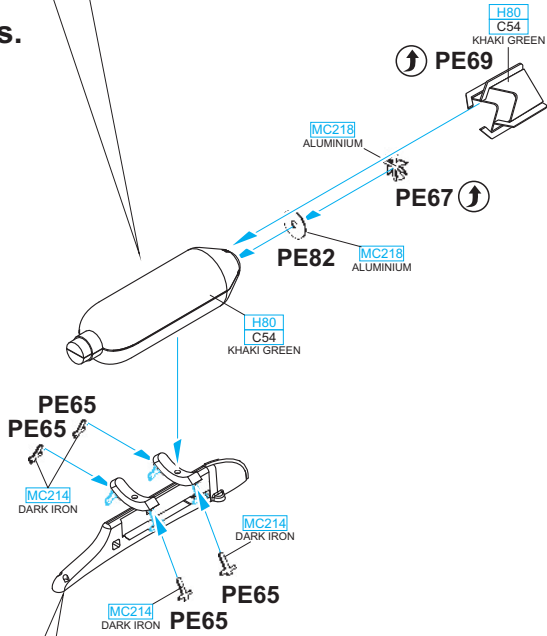
**L**



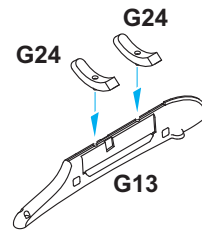
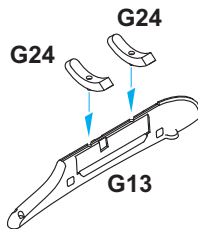
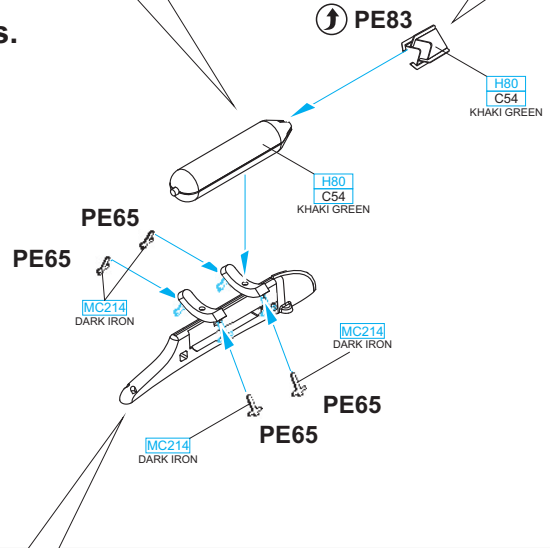
**R**



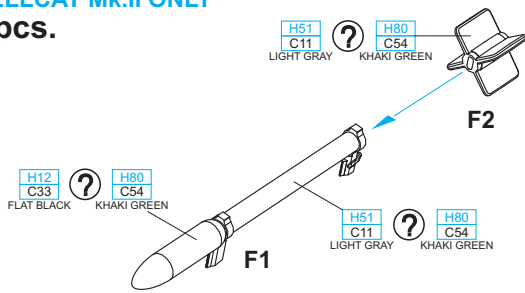
**B**  
2 pcs.



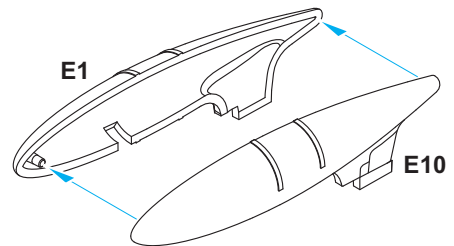
**C**  
2 pcs.



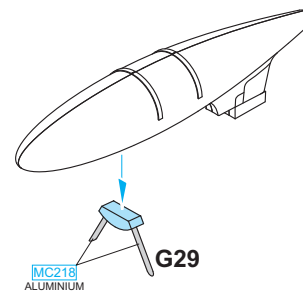
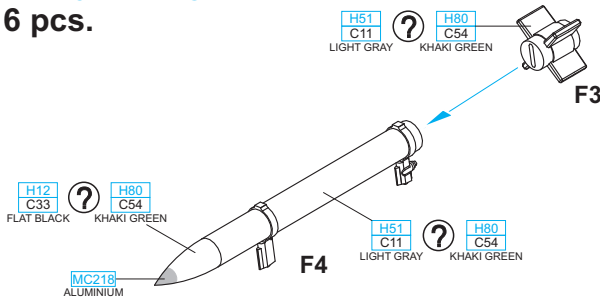
**D** HELLCAT Mk.II ONLY  
6 pcs.

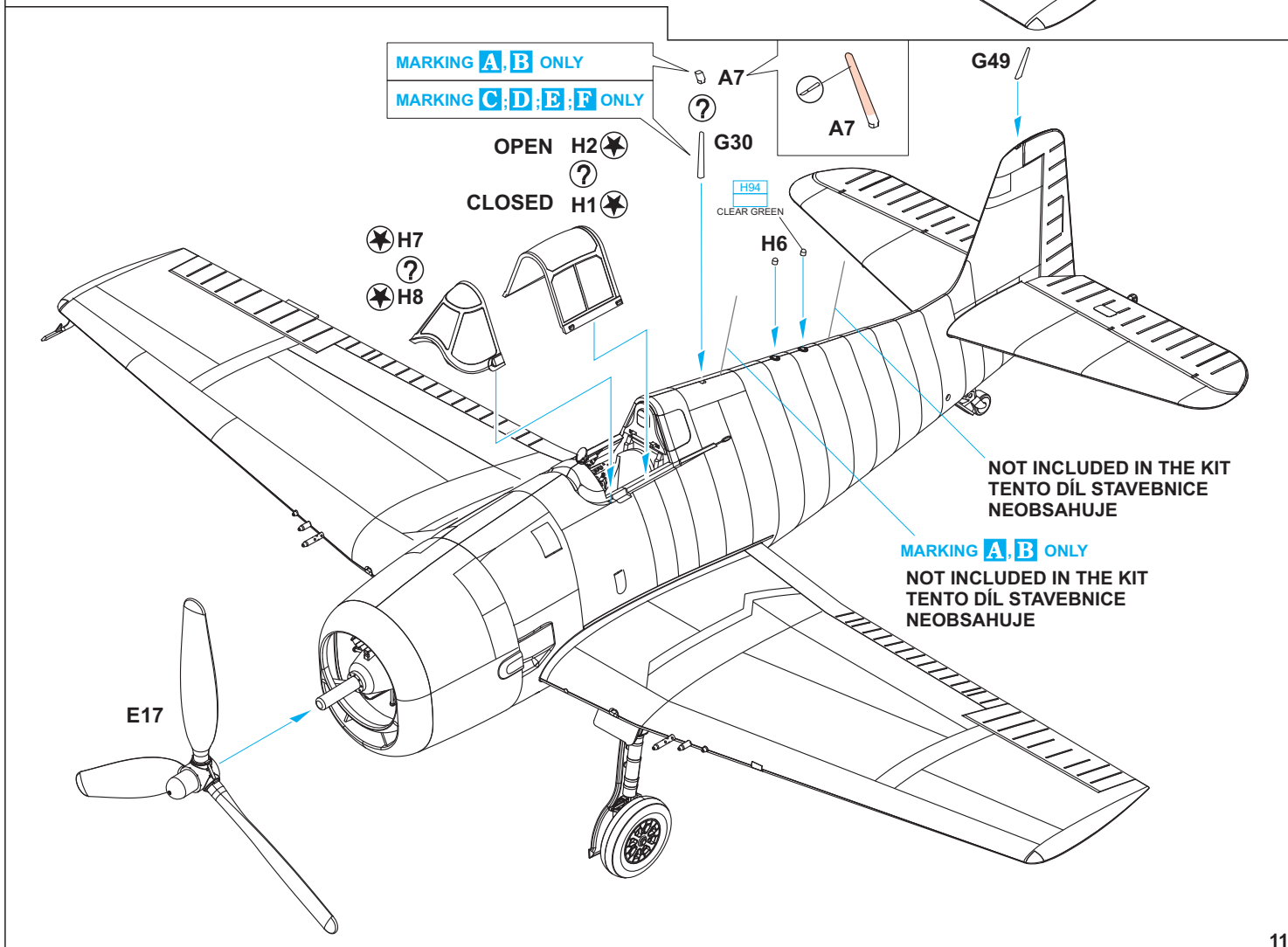
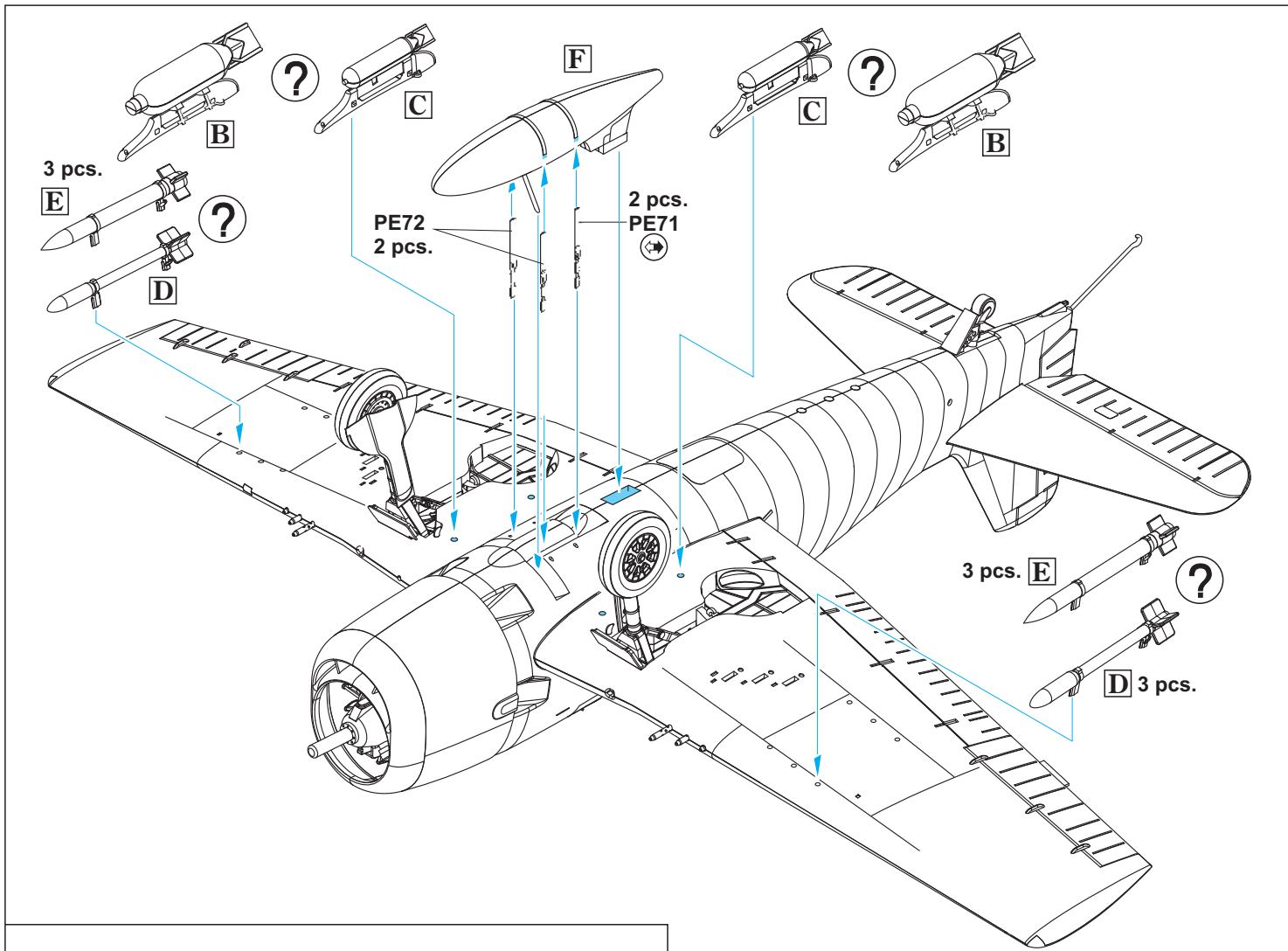


**F**



**E** HELLCAT Mk.II ONLY  
6 pcs.

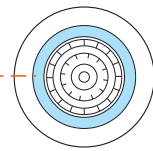
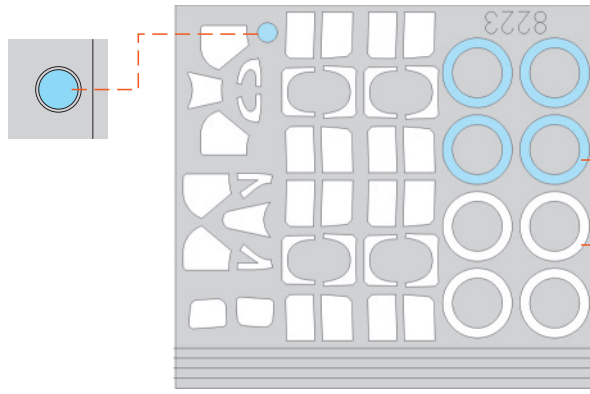
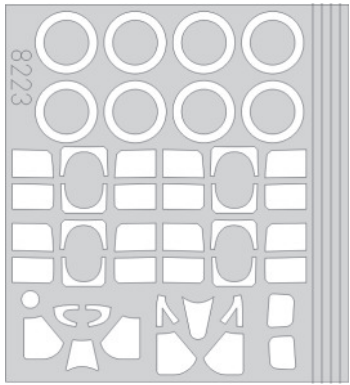




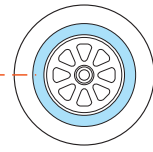
**eduard**  
**MASK**

**8223**

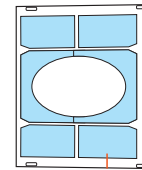
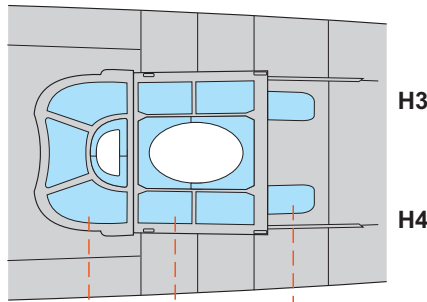
**HELLCAT Mk.I**



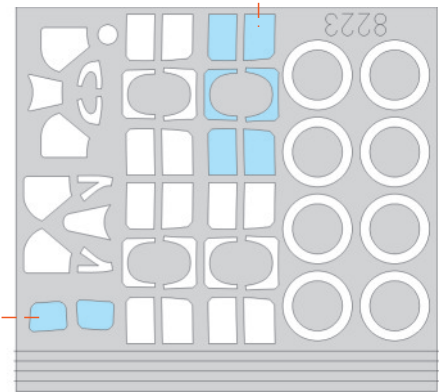
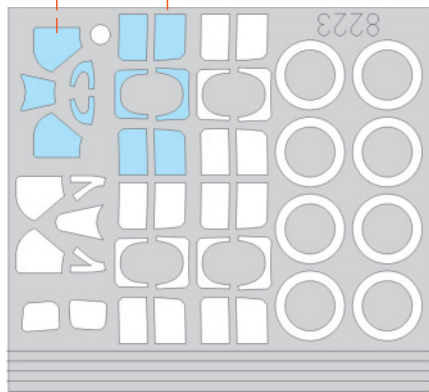
**G1+ G36**  
2 pcs.



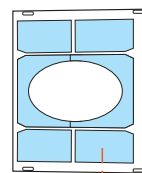
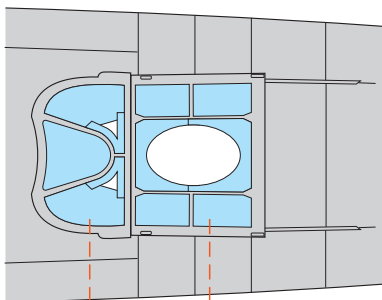
**G1+ G11**  
2 pcs.



**H8**  
**H1 - CLOSED**

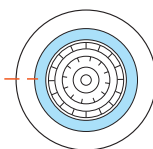
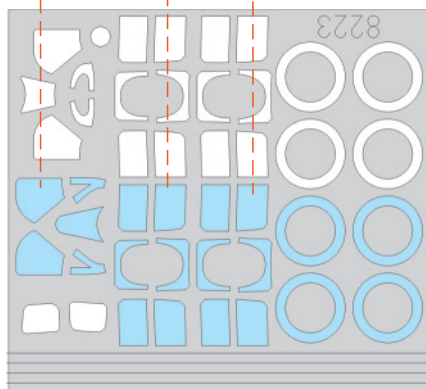


**HELLCAT Mk.II**

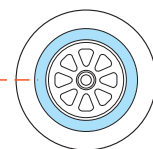


**H7**  
**H1 - CLOSED**

**H2 - OPEN**



**G1+ G36**  
2 pcs.

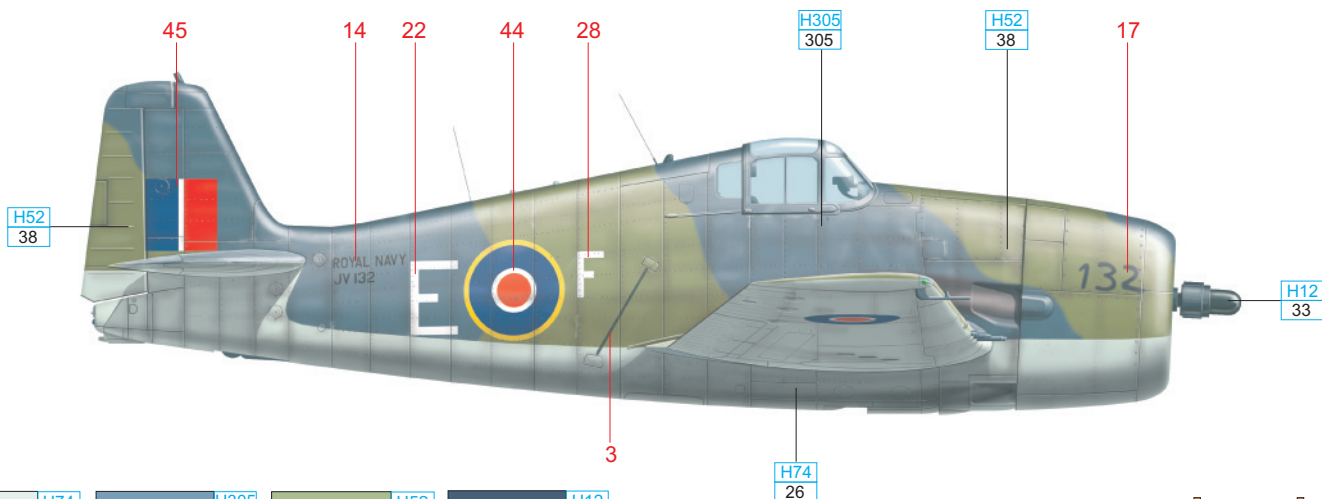
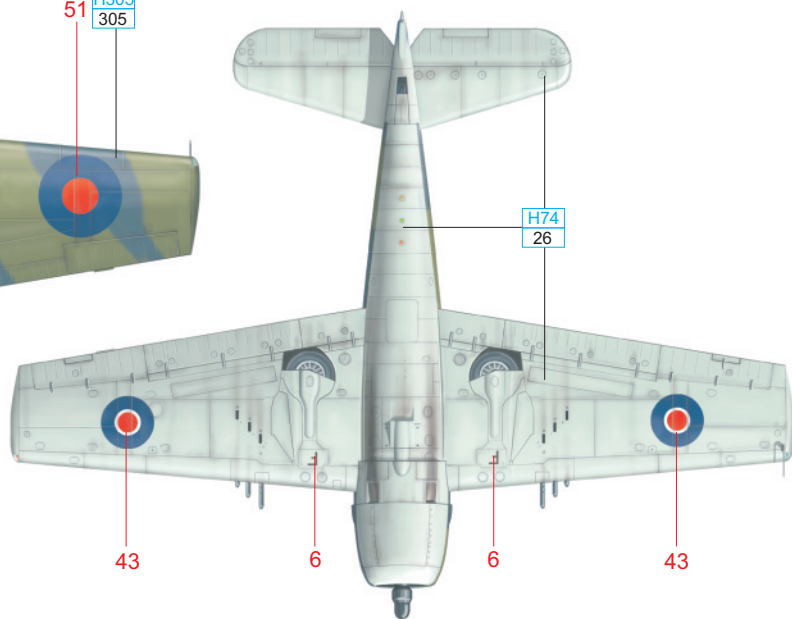
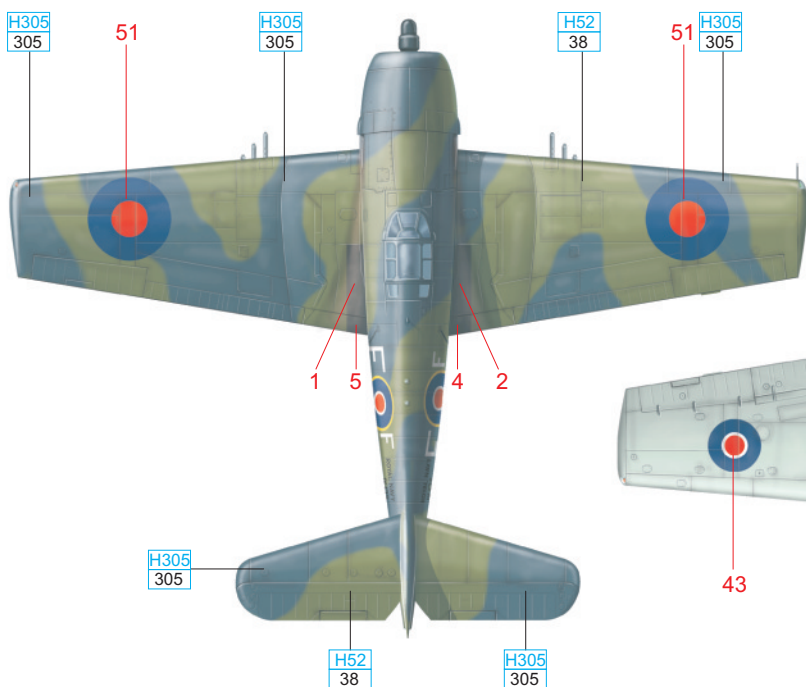
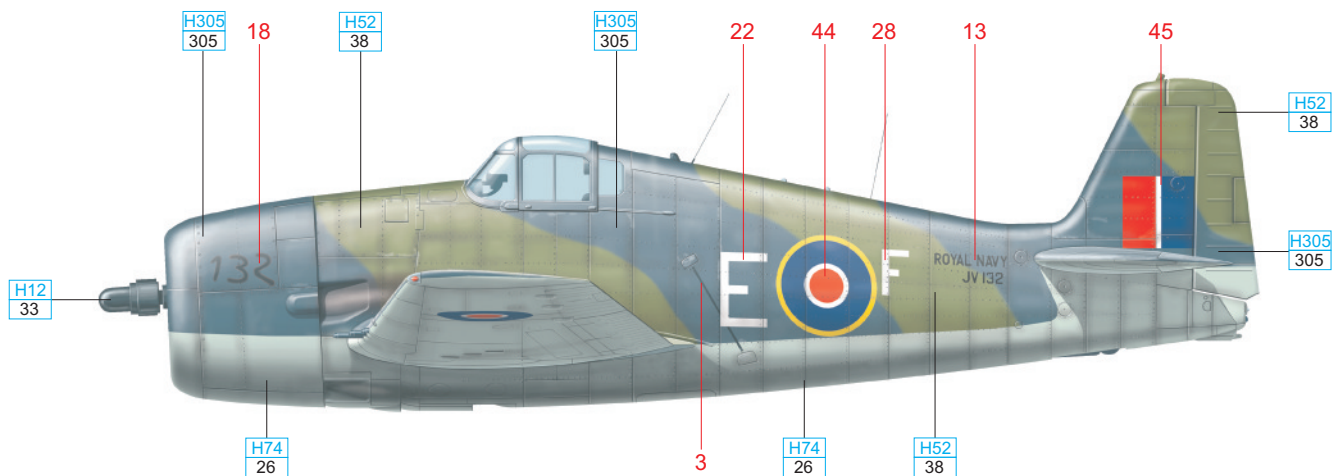


**G1+ G11**  
2 pcs.

## A. Hellcat Mk.I JV132, Lt. Blythe Ritchie, 800 Sqn FAA, HMS Emperor, May 8, 1944

With this aircraft on the noted date, during Operation 'Hoops', Lt. Blythe Ritchie of 800 Sqd, gained a kill over an Fw 190 A from JG 5. It was his fifth kill, his first in the cockpit of a Hellcat, and consequently, one of the few kills by the Hellcat over the Luftwaffe. Six days later, during Operation 'Potluck A', Ritchie gained another aerial victory flying JV132. He attacked a formation of He 115 floatplanes, and got an individual kill, and one more shared with Lt.Cdr. Stan Ohr.

S tímto strojem dne 8.5.1944, během operace „Hoops“, dosáhl sestřelu Fw 190 A od JG 5 příslušník 800.NAS, Lt. Blythe Ritchie. Jednalo se o jeho páté vítězství v pořadí, první v kokpitu Hellcatu, a zároveň o jedno z mála vítězství Hellcatu nad stíhacími stroji Luftwaffe. O šest dní později, během operace „Potluck A“, skóroval Ritchie se strojem JV-132 znovu. Zaútočil na formaci plovákových letounů He 115 a dosáhl dalších dvou sestřelů, jednoho samostatně a druhého ve spolupráci s Lt Cdr Stanem Ohrrem.



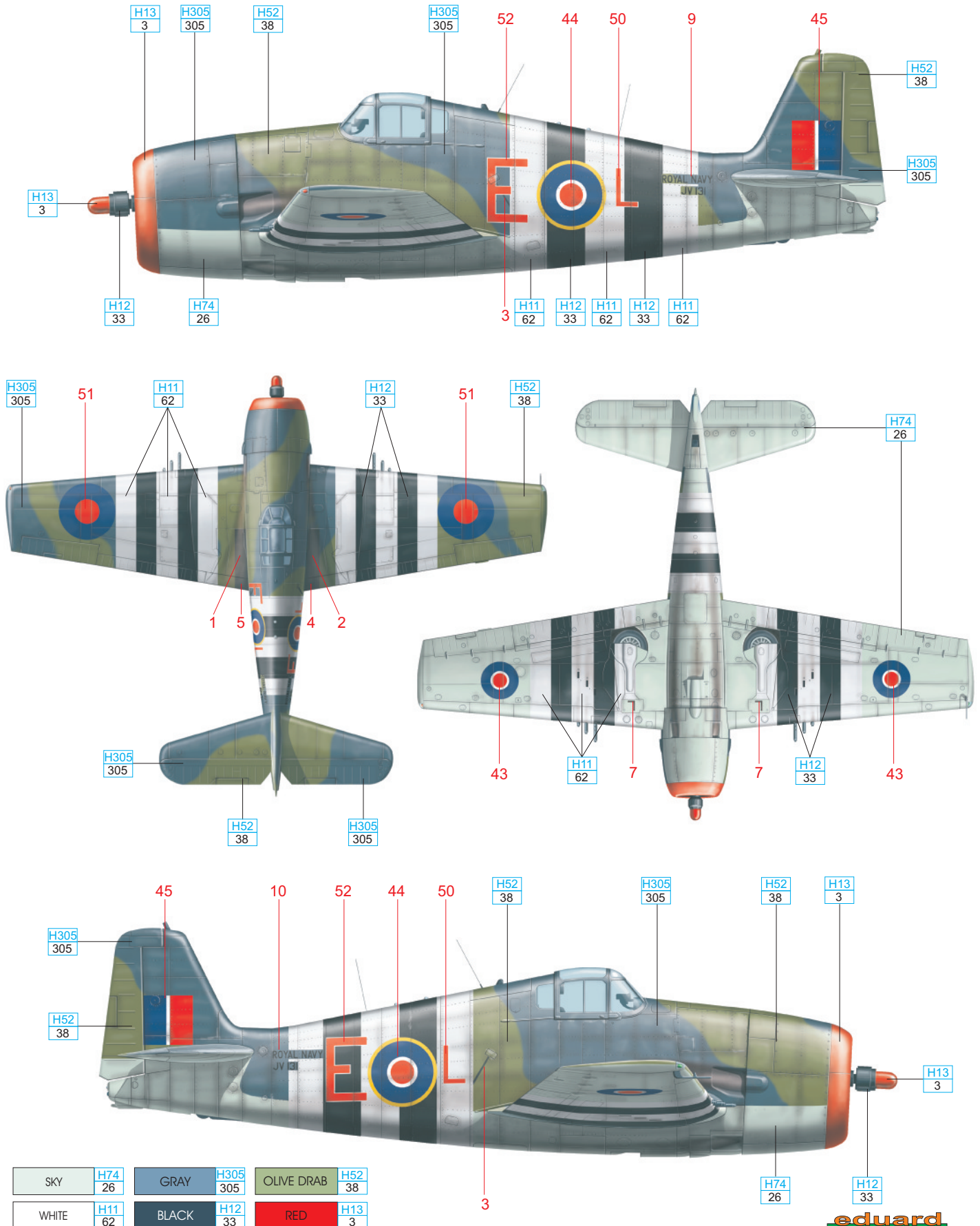
|     |        |      |          |            |        |       |        |
|-----|--------|------|----------|------------|--------|-------|--------|
| SKY | H74 26 | GRAY | H305 305 | OLIVE DRAB | H52 38 | BLACK | H12 33 |
|-----|--------|------|----------|------------|--------|-------|--------|

eduard

## B. Hellcat Mk.I JV131, 800 Sqn FAA, HMS Emperor, June, 1944

Through mid-May, Hellcats flying off HMS Emperor flew cover for observation flights patrolling for enemy subs, and also flew escort for convoys. In June, they covered the Normandy invasion. In July, 1944, HMS Emperor, along with six other carriers, was relocated to the Mediterranean. Their first duty there was on September 9th, 1944, during Operation 'Dragoon' and the invasion of southern France. Operations were conducted in the Mediterranean and Aegean Seas through to November. After that, HMS Emperor returned to Newport, for preparations for transfer to the Pacific.

V druhé polovině května poskytovaly Hellcaty z letadlové lodi HMS Emperor stíhací ochranu hlídkovým letounům, pátrajícím po nepřátelských ponorkách, a účastnily se doprovodu konvojů. V červnu pak její stroje prováděly vzdušné krytí plavidel během vylodění v Normandii. V červenci 1944 byla HMS Emperor, spolu se šesti dalšími letadlovými loděmi, převelena do Středomoří. První operace, které se zúčastnila, byla 12.9.1944 operace „Dragoon“, výsadek spojeneckých jednotek v Jižní Francii. Stroje z její paluby pak operovaly v oblasti Středomoří a Egejského moře až do listopadu. Poté se HMS Emperor vrátila do Newportu, aby se připravila se na přesun do Pacifiku.

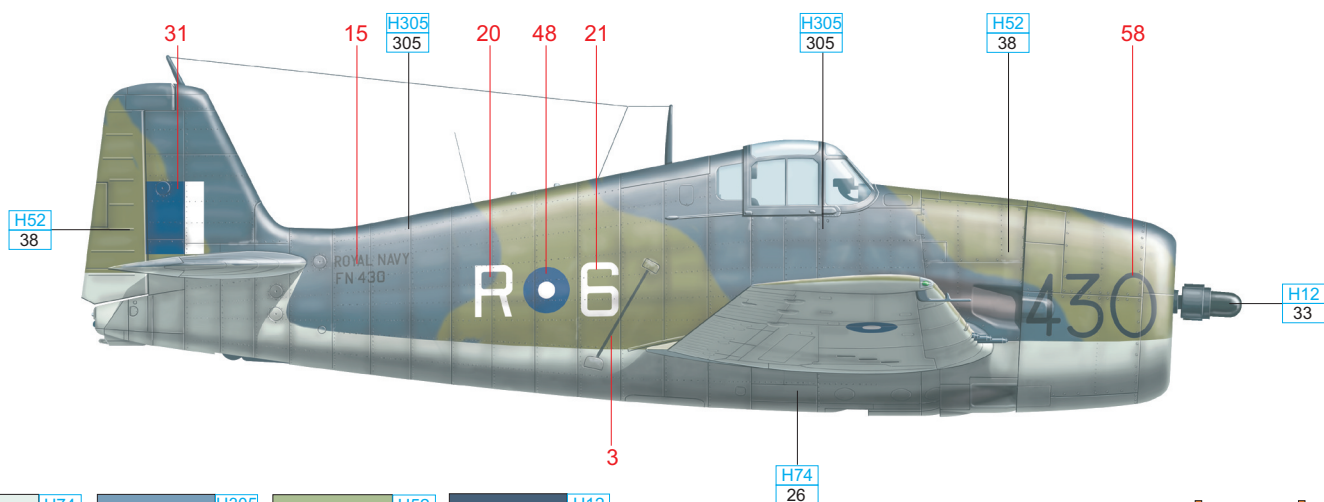
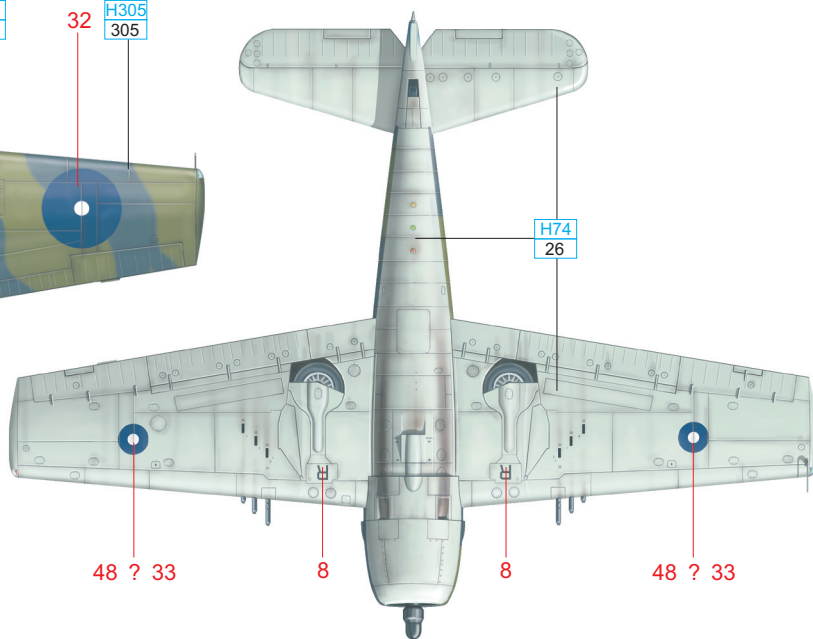
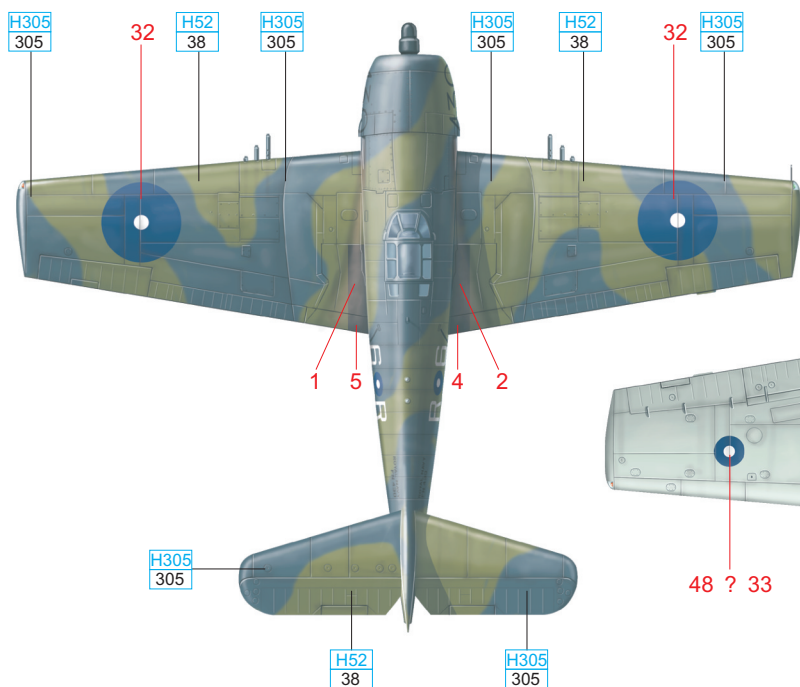
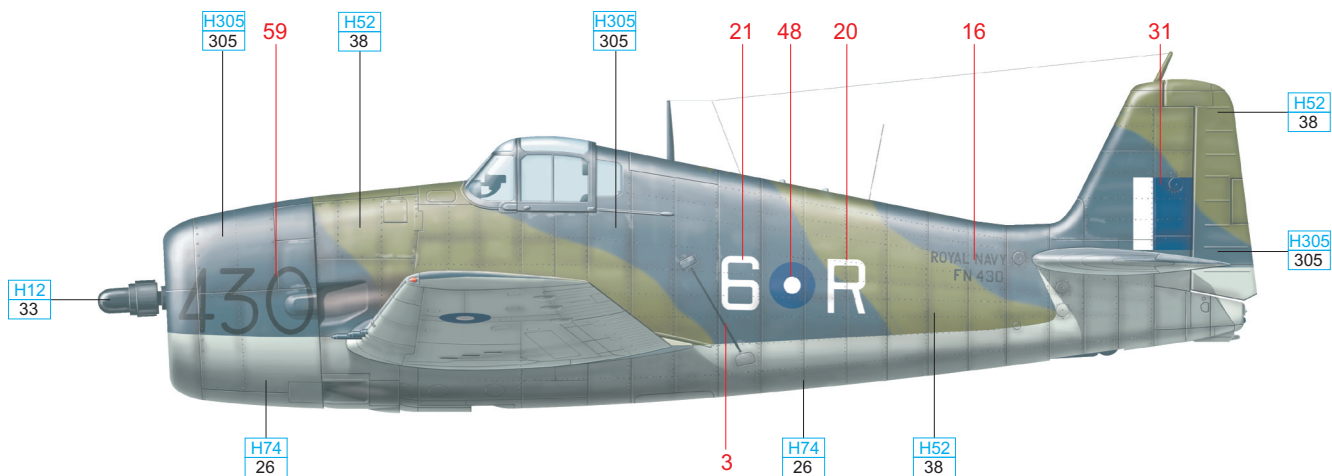


## C. Hellcat Mk.I FN430, 1844 Sqn FAA, P/O Hannay, HMS Indomitable, August 24, 1944

The aircraft carrier HMS Indomitable, along with HMS Victorious, was engaged in Pacific operations in the Indian Ocean from July, 1944. Attacks were conducted against Sumatra. Through August, her aircraft took part in Operations 'Boomerang' and 'Banquet'. On August 24, 1944, Operation 'Banquet' saw attacks on Palembang and vicinity, including local refineries. These actions saw the participation of aircraft FN430, piloted by P/O Hannay.

Further activity that followed in September was concentrated against targets in the Nicobar Islands, and again, against Sumatra. After a short break at the beginning of 1945, aircraft flying off of HMS Indomitable carried on in combat ops up to the end of the war.

Letadlová loď HMS Indomitable se, spolu s HMS Victorious, od července 1944 účastnila operací britské pacifické flotily v Indickém oceánu. Jednalo se o útoky na cíle na Sumatře. V průběhu srpna se stroje z její paluby účastnily operací „Boomerang“ a „Banquet“. Operace „Banquet“, což byl útok na Palembang a ropné rafinerie v jeho okolí, se dne 24.8.1944 zúčastnil i stroj FN430, jehož pilotem byl toho dne P/O Hannay. Další akce, následující v září, byly zaměřeny proti cílům na Nikobarských ostrovech a opět na Sumatře. S krátkou přestávkou na začátku roku 1945 pokračovaly stroje z paluby HMS Indomitable v bojových akcích až do konce války.



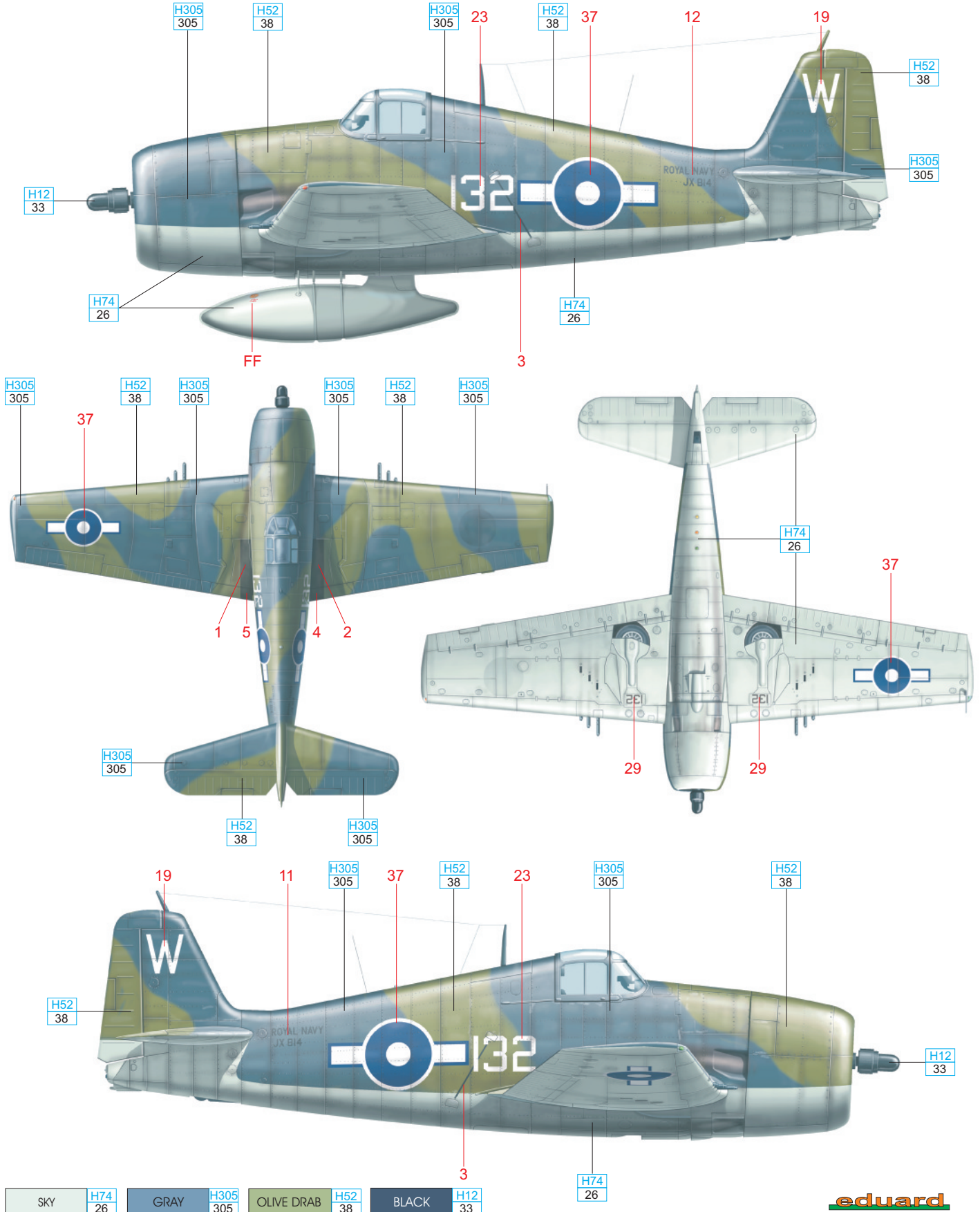
|     |        |      |          |            |        |       |        |
|-----|--------|------|----------|------------|--------|-------|--------|
| SKY | H74 26 | GRAY | H305 305 | OLIVE DRAB | H52 38 | BLACK | H12 33 |
|-----|--------|------|----------|------------|--------|-------|--------|

## D. Hellcat Mk.II JX814, 1844 Sqn FAA, Sub-Lieutenant W.M.C. Foster, HMS Indomitable, Okinawa, April 12, 1945

Hellcats flying off the deck of HMS Indomitable in the Pacific accumulated a total of forty aerial victories. One aircraft that was a part of the total was JX814, which, on April 12, 1945, was flown by Sub-Lieutenant W.C.M. Foster in combat against a Ki-61, which he subsequently shot down. A short while later, the same fate was met by a Ki-43. These were Foster's second and third kills. By the end of the battle for Okinawa, he managed a further two victories, and thus became one of the few Hellcat aces in British service. The fate of JX814 was sealed the following day, when, in combat with enemy aircraft and flown by Ch.R.Thurston, the plane was fatally hit by anti-aircraft fire from friendly ships.

Hellcaty z paluby HMS Indomitable dosáhly během bojů v Pacifiku celkem 40 vzdušných vítězství. Jedním ze strojů, které se na tomto skóre podílely, byl i JX814, se kterým 12.4.1945 odstartoval Sub-Lieutenant W. C. M. Foster vsříc nepřátelskému stíhači, stroji Ki-61, který vzápětí sestřelil. Krátce nato se objevil další nepřátelský letoun, Ki-43, který postihl stejný osud. Šlo o Fosterovo druhé a třetí vzdušné vítězství. Do konce bojů o Okinawu dosáhl ještě dvou dalších, a stal se tak jedním z mála es na stroji Hellcat v britském námořním letectvu.

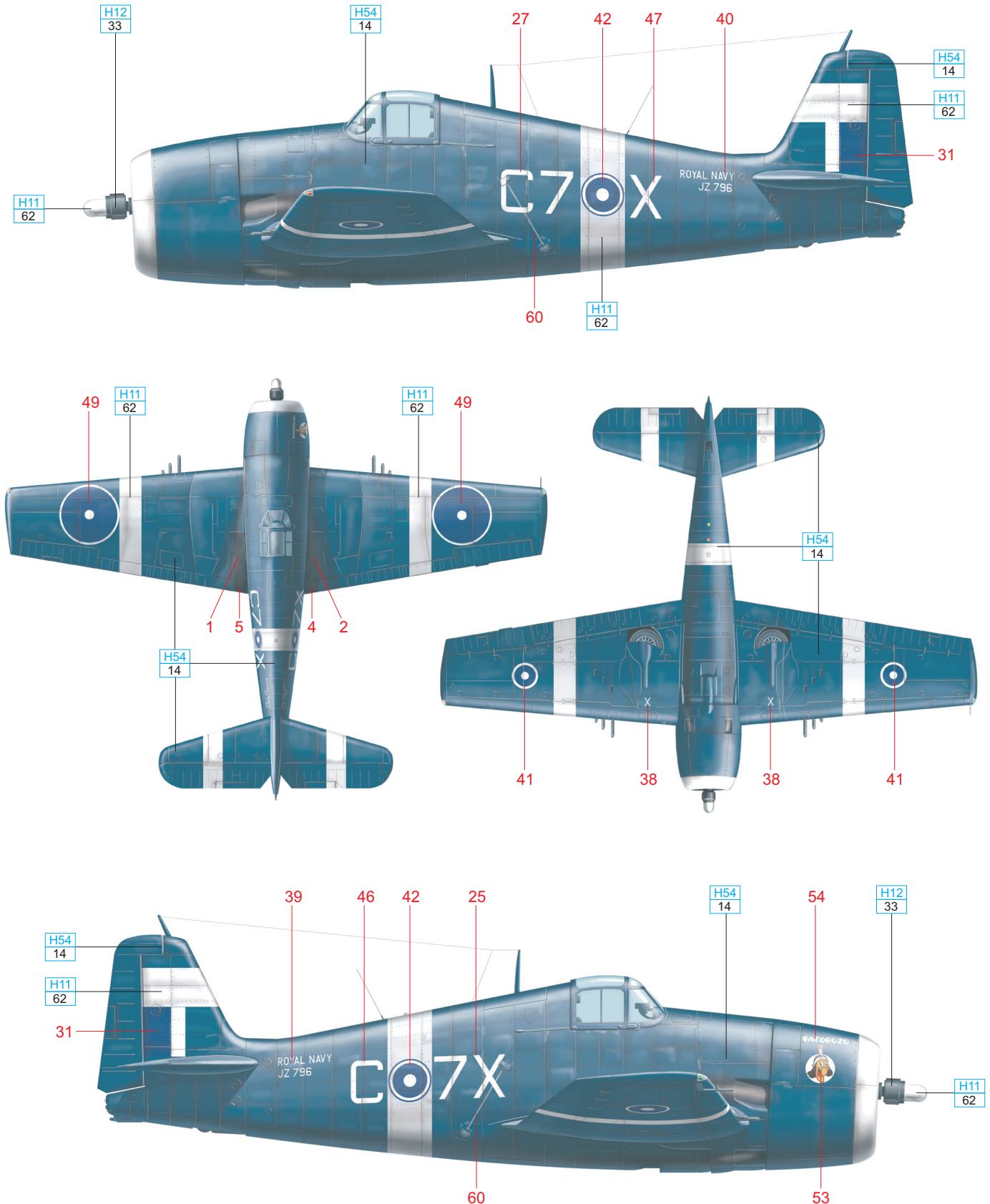
Osud Hellcatu JX814 se naplnil již následující den. Během pronásledování nepřátelského stroje byl, spolu se svým pilotem, Ch.R.Thurstonem, smrtelně zasažen protiletectkovou palbou vlastních lodí.



## E. Hellcat Mk.II JZ796, 808 Sqn FAA, Sub-Lieutenant Oscar Lorenzo, HMS Khedive and HMS Trincomalee, Ceylon, 1945

Aircraft of 808 Sqn from HMS Khedive were involved in British Pacific Fleet operations in the area of Sumatra and Malaysia and covered the invasion of Rangoon. One of the last actions undertaken was for Operation 'Balsam', a series of reconnaissance missions over Malaysia in June, 1945. JZ796 was flown by Argentinean pilot Oscar Lorenzo, and so the cowling of his aircraft carried the image of the popular comic Patoruzua.

Stroje 808. squadrony se z paluby letadlové lodě HMS Khedive účastnily bojových akcí britské pacifické flotily v oblasti Sumatry a Malajsie, kde zajišťovaly vzdušné krytí při obsazování Rangúnu (Rangoon). Mezi poslední akce, které podnikly, byla i operace „Balsam“, série průzkumných letů nad Malajsií v červnu 1945. Stroj JZ796 byl pilotován argentinským pilotem Oscarem Lorenzem, a proto nesl na kapotě motoru kresbu oblíbené argentinské komiksové postavičky Patoruzua.

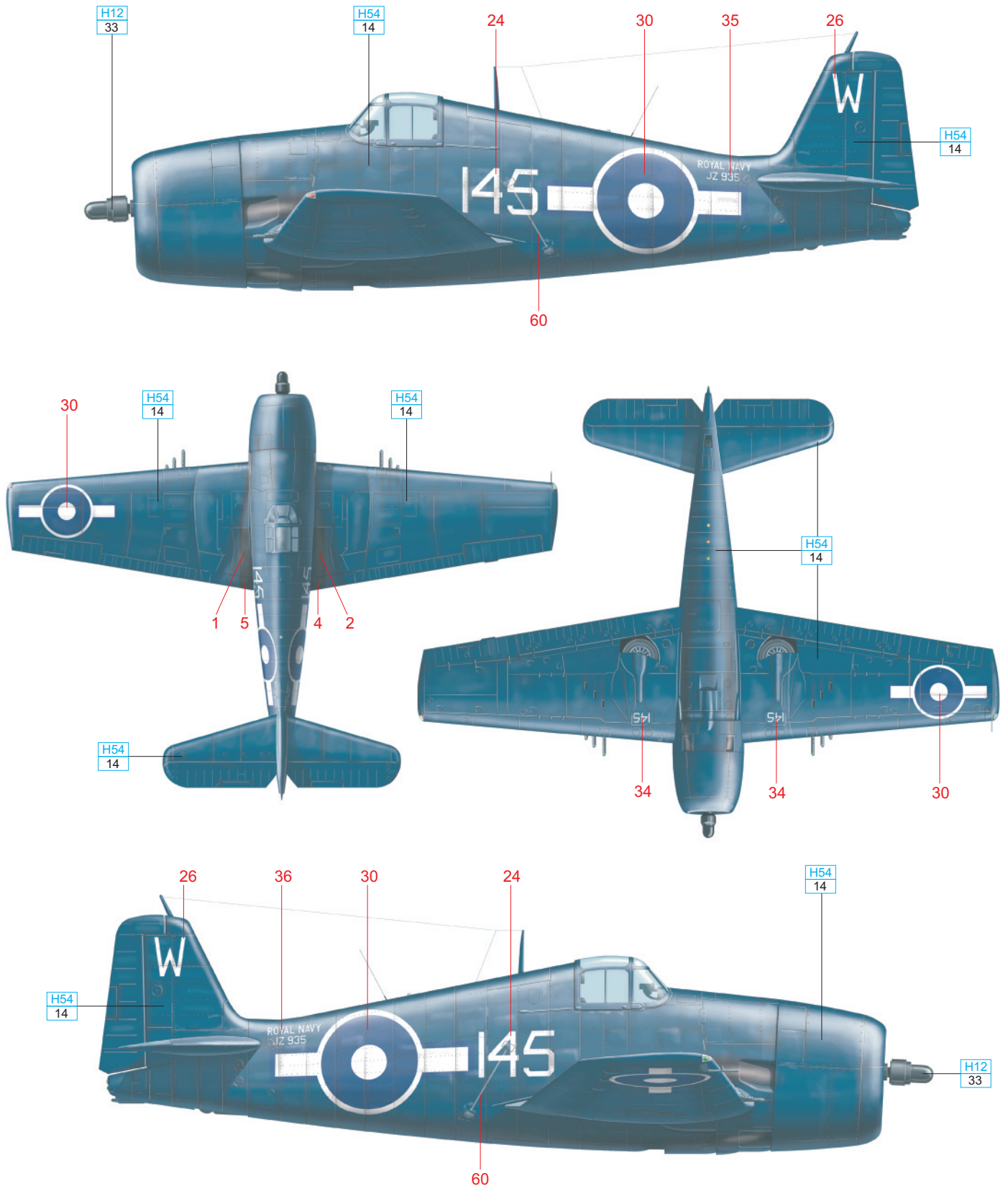


|           |           |       |           |       |           |
|-----------|-----------|-------|-----------|-------|-----------|
| NAVY BLUE | H54<br>14 | BLACK | H12<br>33 | WHITE | H11<br>62 |
|-----------|-----------|-------|-----------|-------|-----------|

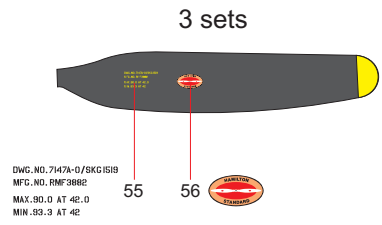
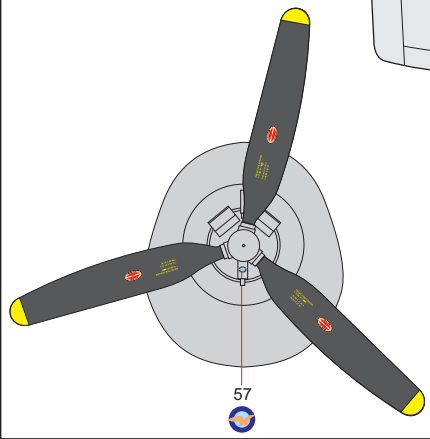
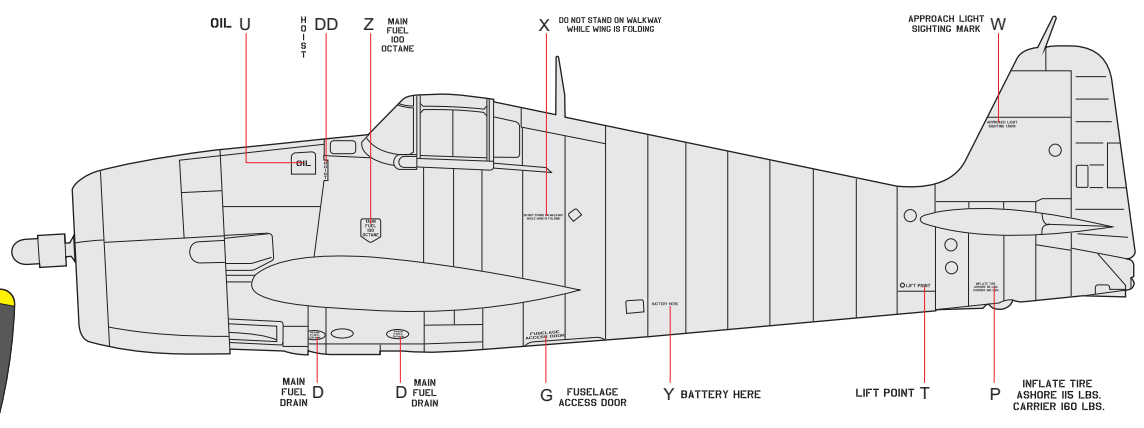
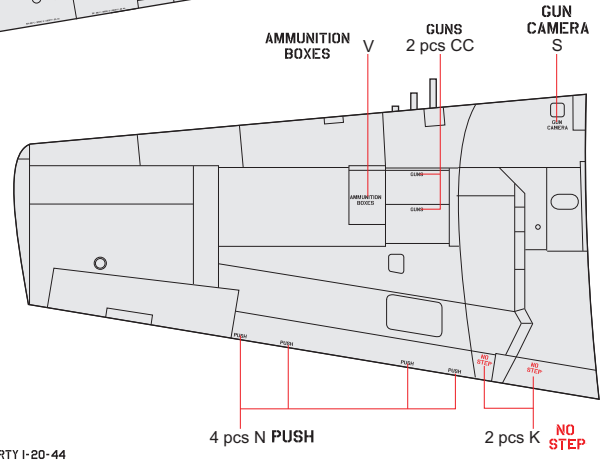
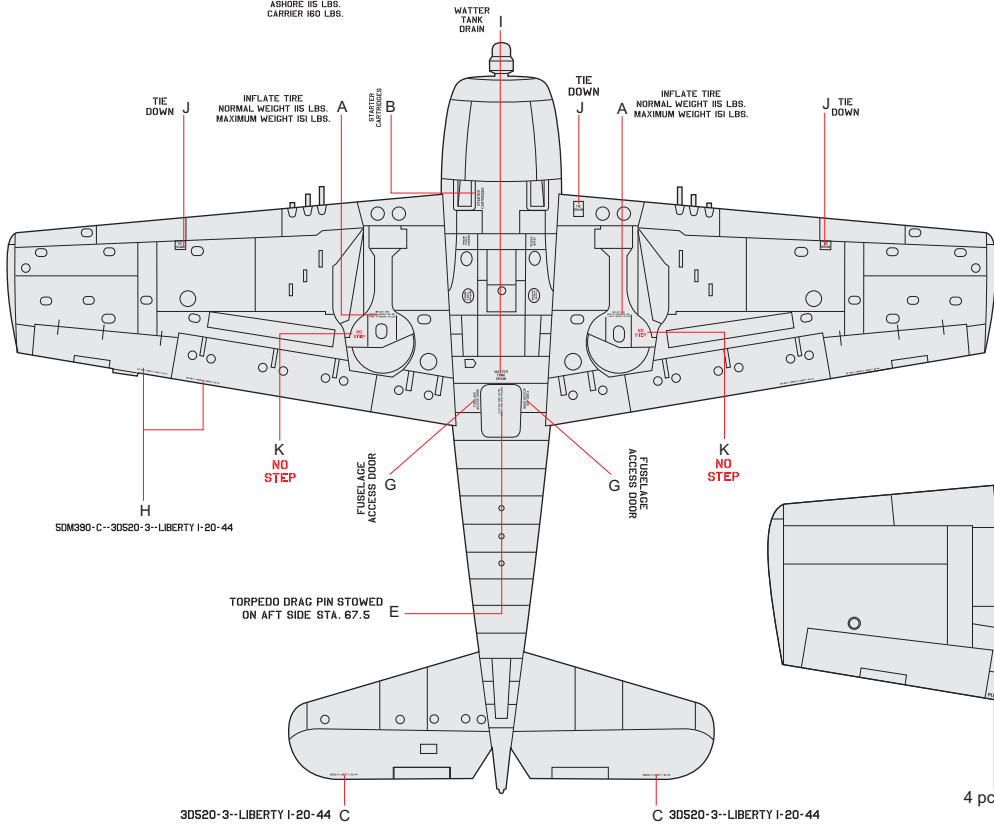
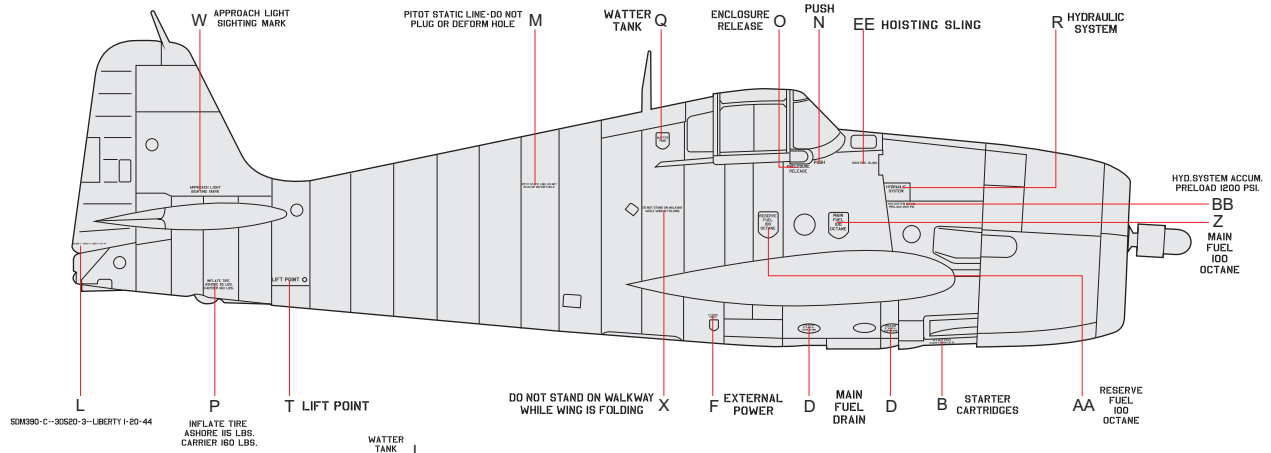
## F. Hellcat Mk.II JZ935, 1839 Sqn FAA, HMS Indomitable, Sub-Lieutenant T.B. Speak, April 5th, 1945.

During the course of March, 1945, aircraft flying off the deck of HMS Indomitable took part in Operation 'Iceberg', covering the Allied invasion of Okinawa. On April 1st, 1945, the ship was damaged by a kamikaze attack, but was repaired in quick order, and was able to continue operations with combat missions against Formosa (Taiwan). Attacks were also undertaken against the Japanese islands. Hellcat JZ935, flown by Sub Lt. T.B. Speak, was damaged on April 5th, 1945, during landing.

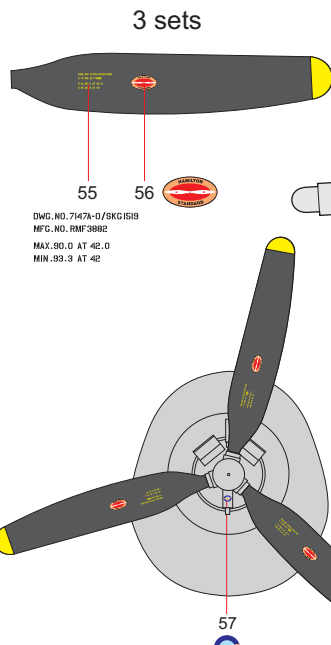
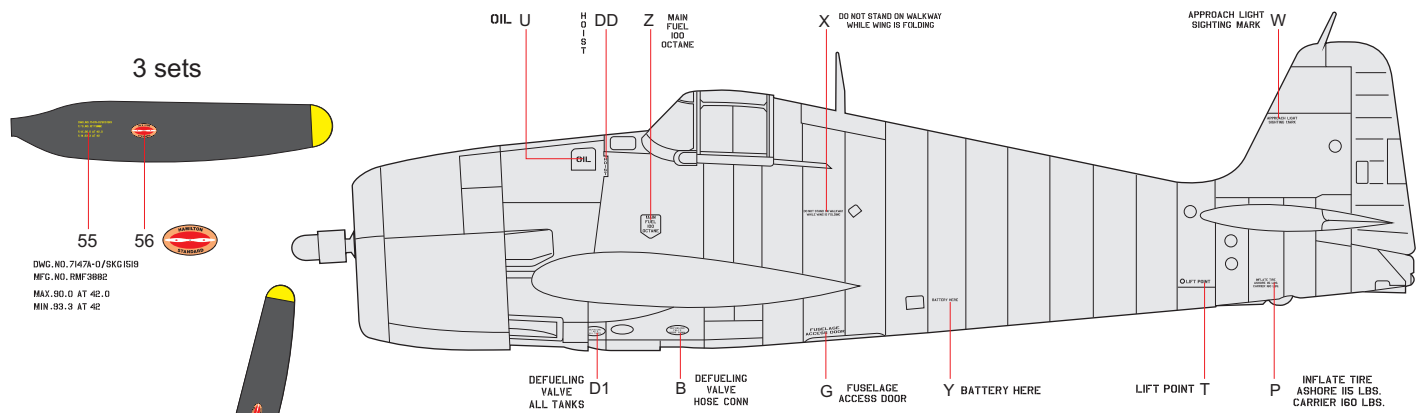
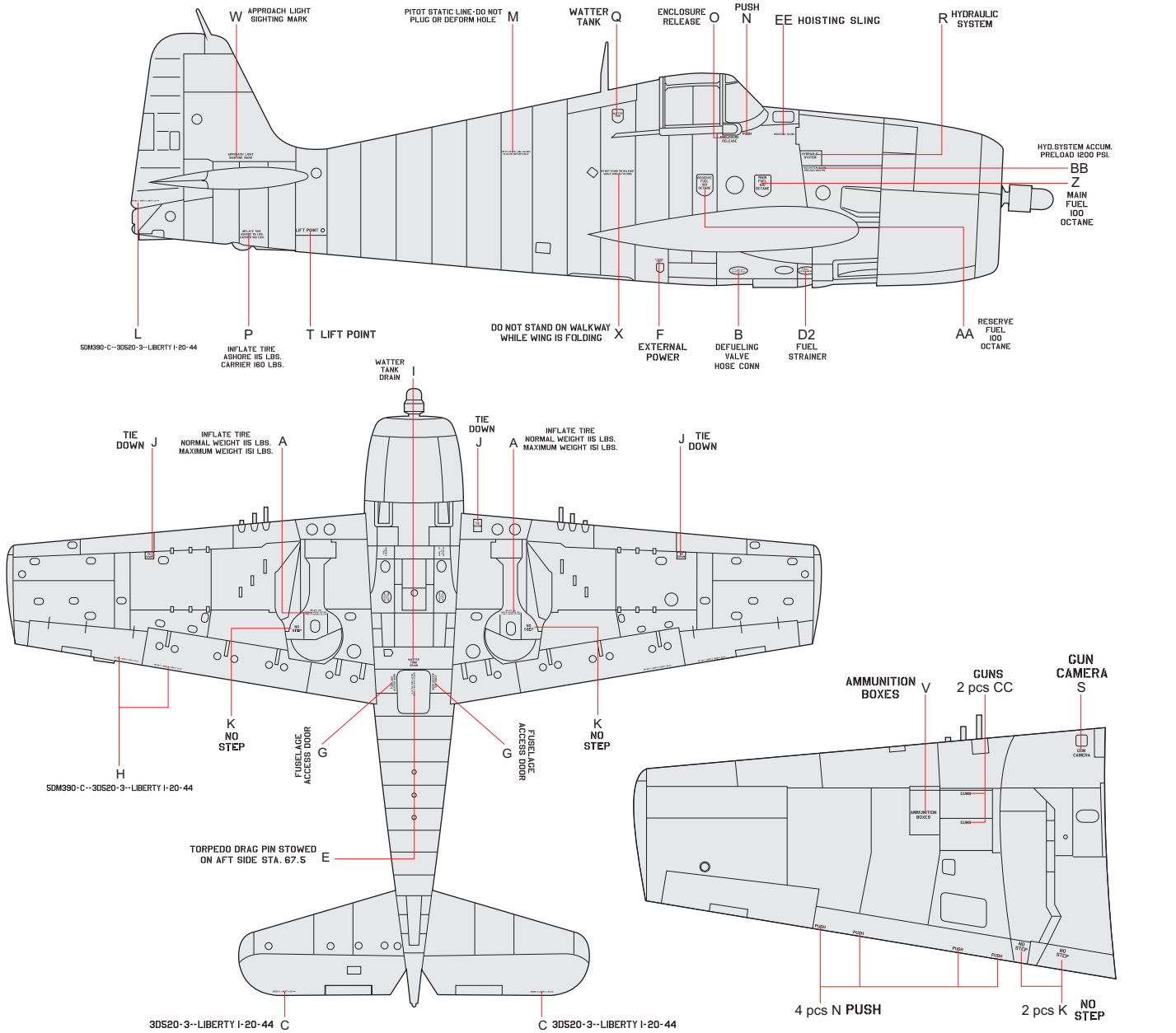
Během března 1945 se stroje z paluby HMS Indomitable podílely, v rámci operace „Iceberg“, na vylodění spojeneckých jednotek na Okinawě. Dne 1.dubna 1945 byla loď poškozena při útoku kamikadze. Škody se ovšem podařilo rychle opravit, a tak mohla loď v následujících dnech pokračovat v bojových operacích proti cílům na pobřeží Formosy (Thaiwan). Útočila i na cíle v okolí Japonských ostrovů. Hellcat JZ935, pilotovaný Sub Lt.T.B. Speakem, byl 5.dubna 1945 poškozen během přistání.



|           |           |       |           |
|-----------|-----------|-------|-----------|
| NAVY BLUE | H54<br>14 | BLACK | H12<br>33 |
|-----------|-----------|-------|-----------|



DWG. NO. 71474-0/SKG 1519  
 MFG. NO. RNF 3882  
 MAX. 80.0 AT 48.0  
 MIN. 89.3 AT 48



F2, F4 (F1, F2) 6 sets

5.0 IN ROCKET MOTOR MK.I0 MOD.6 BUROD DR.NO.656724 CONT.NO.4058 LOT 147

