

Bf 109E-3

eduard

GERMAN WWII FIGHTER

1/48 SCALE PLASTIC KIT

ProfiPACK
edition

#8262



INTRO

No other aircraft of the German Luftwaffe is so intimately connected with its rise and fall in the course of the Second World War than the Messerschmitt Bf 109. This type, by whose evolution outlived the era in which it was conceptualized, bore the brunt of Luftwaffe duties from the opening battles of Nazi Germany through to her final downfall. The history of the aircraft begins during 1934-35, when the Reich Ministry of Aviation formulated a requirement for the development of a single-engine monoplane fighter. Proposals were submitted by Arado, Heinkel, Focke-Wulf and Bayerische Flugzeugwerke. The last mentioned firm featured a technical director named Professor Willy Messerschmitt, who was riding a wave of popularity based on the success of his recent liaison aircraft, the Bf 108. His goal was to conceive of an aircraft with the best possible performance for the specified weight, size, and aerodynamic qualities. Over the subsequent months, several prototypes were built that served first and foremost in development flights and further modifications. The aircraft was relatively small, and compared to the prevailing trends of the time, docile with revolutionary features such as low wing design, the use of a retractable landing gear, a wing with a very narrow profile, wing slats, landing flaps, weapons firing through the prop hub, and so on. Even the enclosed cockpit and the method of construction were not very common just four years prior to the beginning of the Second World War. At its conception, the Bf 109 was a very promising asset despite some powerplant troubles. These were solved by the introduction of the DB 601. This engine, together with its extrapolated development DB 605, is umbilically connected to the types success. These two-row, twelve cylinder inverted V engines powered several tens of thousands of '109s in over 25 versions and variants.

The first combat use was by three developmental Bf 109s in the Spanish Civil War, where they were delivered in December 1936. The pre-series airframes were to, first of all, validate the aircraft's abilities in modern aerial combat. Shortly thereafter, production machines in the form of the Bf 109B-1 began to reach 2./J.88, the Legion Condor. The desire of Germany to demonstrate her aerial prowess to potential foes was advanced further in international sport meets. The triumphs attained in Zurich in the summer of 1937 were complemented several months later by grabbing the speed record of 610.95 kph. In very short order, the progressive developments represented by the C, D and E versions appeared. Despite this, the delivery of the types to combat units did not sustain a rate that was desired by military brass. Even by August 1938, the Bf 109 accounted for less than half of the 643 front line fighters in service. The later months saw an increase in these rates. By the time of the invasion of Poland (which saw the participation of only a little more than 200 aircraft) the Luftwaffe possessed the best fighter produced in continental Europe. With both a qualitative and quantitative advantage, the fighter wing of the Luftwaffe entered the Polish campaign, the first defenses of the Fatherland, Blitzkrieg against the West, and the Battle for France. With one foot in the door that was the English Channel, the Luftwaffe embarked on the attacks on Britain in the summer months of 1940. Here, the first weakness of the Bf 109 was revealed: the inability to carry drop tanks that would have enabled the type to effectively escort bombers to England. This was one of the factors that made the defeat of the Luftwaffe in the Battle of Britain possible. Experiences gained in 1940 led to the development of the 'F' version prior to the spring of 1941. The elegance of the Bf 109 crested with the 'Friedrich'. Following a largely defensive stance over the Channel and northern France, the Bf 109F took on a more offensive role in Operation Barbarossa in the east, and in northern Africa. In later duties with the 'Jagdwaaffe' during the second phase of the war in the east, and in the 'Defense of the Reich' from 1943 to 1945, the Bf 109 served in the form of the 'G' version, followed by the 'K'. Even if by the end of the war it was clear that the development of the Bf 109 was exhausted, during its combat career, the type was able to keep pace with the foes that it encountered. Besides its primary function as fighter, the Bf 109 also appeared as a fighter-bomber, reconnaissance platform, night fighter, trainer and Rammjäger.

The disappearance of the Bf 109 from the skies over Europe was not spelled out by the end of the war. Several examples were in Swiss service up to 1949, and many flew in the air force of Czechoslovakia in both original form with a DB 605 powerplant and as aircraft built out of necessity with surplus Jumo 211s. The latter type also served as the first fighter to fight for the independence of the newly formed state of Israel. Finland retired the type as recently as 1954, and Spain didn't retire its HA-1109-1112, re-engined Bf 109s, until 1967. The legendary low-wing fighter of Professor Willy Messerschmitt survived the state that developed it.

ÚVODEM

Žádný jiný stroj německé Luftwaffe není výrazněji spojen s jejím vzestupem a pádem ve 2. světové válce, než stíhací Messerschmitt Bf 109. Letoun, který svou koncepcí výrazně předběhl dobu, ve které vznikl, se stal tahounem stíhacího letectva od prvních válečných konfliktů nacistického Německa, až do jeho hořkého konce. Historie letounu se začíná v období let 1934-35, kdy Říšské ministerstvo letectví formulovalo specifikace zakázky na vývoj jednomotorové jednoplošné stíhačky. Projektu se zúčastnily firmy Arado, Heinkel, Focke-Wulf a Bayerische Flugzeugwerke. V poslední jmenované působil na postu technického ředitele profesor Willy Messerschmitt, jehož popularita se nesla na vině úspěchu nedávno dokončeného kurýrního Bf 108. Jeho cílem bylo vytvořit letoun s co největším poměrem výkonu k celkové hmotnosti, velikosti a aerodynamickým vlastnostem. V průběhu následujících měsíců vzniklo několik prototypů, které sloužily zejména ke zkouškám a dalšímu vývoji. Letoun byl poměrně malý, oproti stávajícím zvyklým relativně jemný, s revolučními konstrukčními prvky jako byla dolnokřídla koncepce, použití zatahovacího podvozku, křídlo s velmi štíhlým profilem, pohyblivé sloty, vztlakové klapky, zbraně střelící osou vrtule, atd. Dokonce uzavíratelný překryt kabiny nebo skořepinová konstrukce nebyly čtvrti roky před začátkem 2. světové války tak obvyklým jevem, jak by se z dnešního pohledu mohlo zdát. Bf 109 byl již od počátku svého vývoje, i přes problémy s pohonnou jednotkou, velmi nadějným projektem. Problémy s pohonem vyřešila až zástavba motoru DB 601. Ten je spolu s pozdějším DB 605 neodmyslitelně spojen s úspěchy Bf 109. Řadový invertní dvanáctiválec do V poháněl několik desítek tisíc vyprodukovaných „stodevíték“ ve více než 25 verzích a variantách.

K prvnímu bojovému nasazení tří zkušebních kusů Bf 109 došlo za občanské války ve Španělsku, kam byly odeslány v prosinci 1936. Stroje z předseriové výroby měly především ukázat schopnosti letounu v moderní letecké válce. Následně se do bojového nasazení u 2./J.88 Legion Condor začaly dostávat i seriové stroje varianty Bf 109B-1. Snaze Německa ukázat svou leteckou sílu potenciálním protivníkům napomáhala i sportovní klání. Triumf letounů Bf 109 na leteckém mítinku v Curychu v létě 1937 byl doplněn o několik měsíců později ustanovením rychlostního rekordu 610,95 km/h. Ve velmi krátkých časových úsecích následovaly verze C, D a E. Přesto však doplňování nových strojů k bojovým útvarům nepokračovalo tempem, který by si velení mohlo přát. Ještě v srpnu roku 1938 tvořila výzbroj letouny Bf 109 méně než polovinu z 643 stíhačů první linie. Ovšem během následujících měsíců roku se tempo dodávek k bojovým útvarům zrychlilo. V okamžik předání Polska (kterého se však zúčastnilo jen o málo více než dvě stě Bf 109) tak Luftwaffe disponovala zajisté nejlepší stíhačkou, jaká byla v kontinentální Evropě vyrobena. S technickou i množství převahou tak stíhací část Luftwaffe absolvovala polskou kampaň, první obranu Vaterlandu, Blitzkrieg proti západu i bitvu o Francii. S jednou nohou vykročenou přes kanál La Manche zahájila Luftwaffe v letních měsících roku 1940 útoky na Británii. V tu dobu se mj. projevil jeden vážný nedostatek Bf 109 - nepřipravenost konstrukce stroje na nesení přídavné nádrže, která by zvýšila dolet letounu při doprovodu bombardérů nad Británií. Tato zdánlivá maličkost byla jedním z faktorů, které zapříčinily porážku Luftwaffe v Bitvě o Británii. Zkušenosti z bojů v r. 1940 napomohly při vývoji verze F, která se začala k bojovým útvarům dostávat během předjaří 1941. Elegance Bf 109 u „Friedricha“ dosáhla vrcholu. Po bojích nad Kanálem a severní Francií, spíše již defenzivního charakteru, se Bf 109F zapojily i do útočných akcí, a to zejména při operaci Barbarossa na východě nebo v severní Africe. Do pozdějších úkolů Jagdwaaffe ve druhé fázi války na východě i do obrany Říše v letech 1943 - 1945 se zapojovaly především Bf 109 verze G a v posledních měsících války pak také verze K. Ačkoli na konci války bylo jasné, že koncepce letounu Bf 109 se po deseti letech služby dostala na hranici možností, po celou dobu své bojové činnosti dokázaly jednotlivé varianty držet krok se svými stíhacími protivníky. Kromě svého prioritního určení stíhacího letounu se Bf 109 objevily i v rolích stíhací-bombardovací, průzkumná, noční stíhací, palubní stíhací, cvičné nebo jako Rammjäger.

Nebe se pro Bf 109 nezavřelo ani po skončení války. Několik strojů sloužilo až do roku 1949 ve Švýcarsku, mnohé létaly v balkánských zemích, v osvozené Československu, a to jak v původní podobě s motory DB 605, tak v přestavěných variantě s motory Jumo 211. Zejména tyto stroje později tvořily základ letectva bráničeho svobodu nově budovaného státu Izrael. Finsko zrušilo Bf 109 až v roce 1954 a Španělsko opustilo své HA-1109 a 1112 dokonce až v roce 1967.

ATTENTION



UPOZORNĚNÍ



ACHTUNG



ATTENTION



注意



Carefully read instruction sheet before assembling. When you use glue or paint, do not use near open flame and use in well ventilated room. Keep out of reach of small children. Children must not be allowed to suck any part, or pull vinyl bag over the head.



Před započítím stavby si pečlivě prostudujte stavební návod. Při používání barev a lepidla pracujte v dobře větrané místnosti. Lepidla ani barvy nepoužívejte v blízkosti otevřeného ohně. Model není určen malým dětem, mohlo by dojít k požití drobných dílů.

INSTRUCTION SIGNS

* INSTR. SYMBOLY

* INSTRUKTION SINNBILDEN

* SYMBOLES

* 記号の説明

OPTIONAL
VOLBABEND
OHNOUTOPEN HOLE
VYVRTAT OTVORSYMMETRICAL ASSEMBLY
SYMETRICKÁ MONTÁŽREMOVE
ODŘÍZNOUTREVERSE SIDE
OTOČITAPPLY EDUARD MASK
AND PAINT
POUŽÍT EDUARD MASK
NABARVIT

PARTS



DÍLY



TEILE



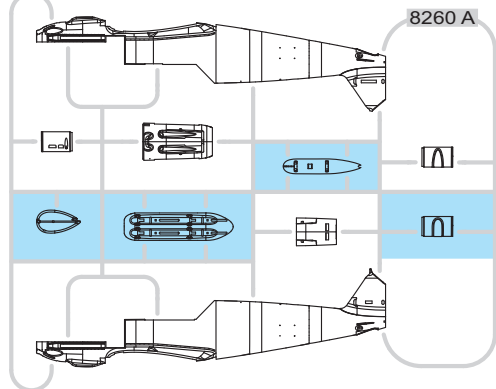
PIÈCES



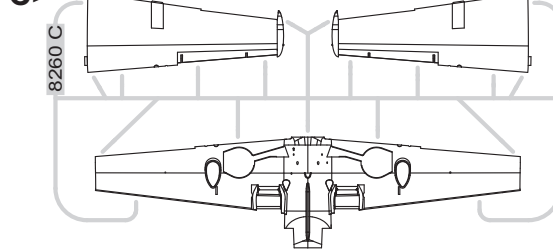
部品

PLASTIC PARTS

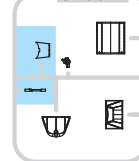
A>



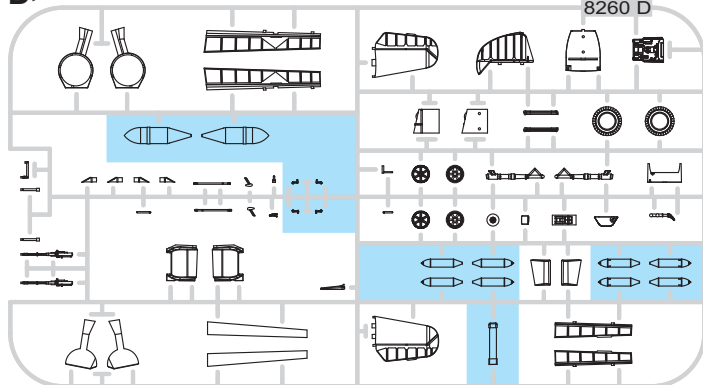
C>



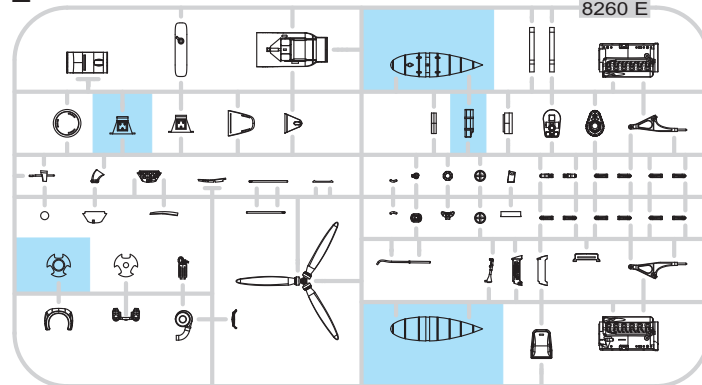
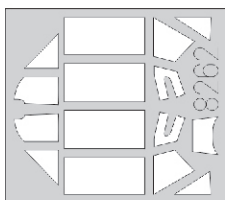
F>



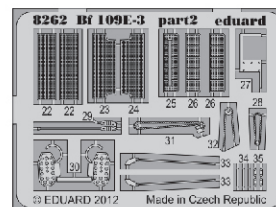
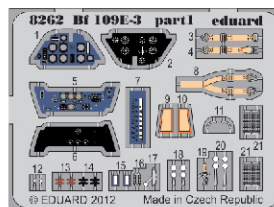
D>



E>

eduard
MASK

PE - PHOTO ETCHED DETAIL PARTS



-Parts not for use. -Teile werden nicht verwendet. -Pièces à ne pas utiliser. -Tyto díly nepoužívejte při stavbě. - 使用しない部品

COLOURS



BARVY



FARBEN



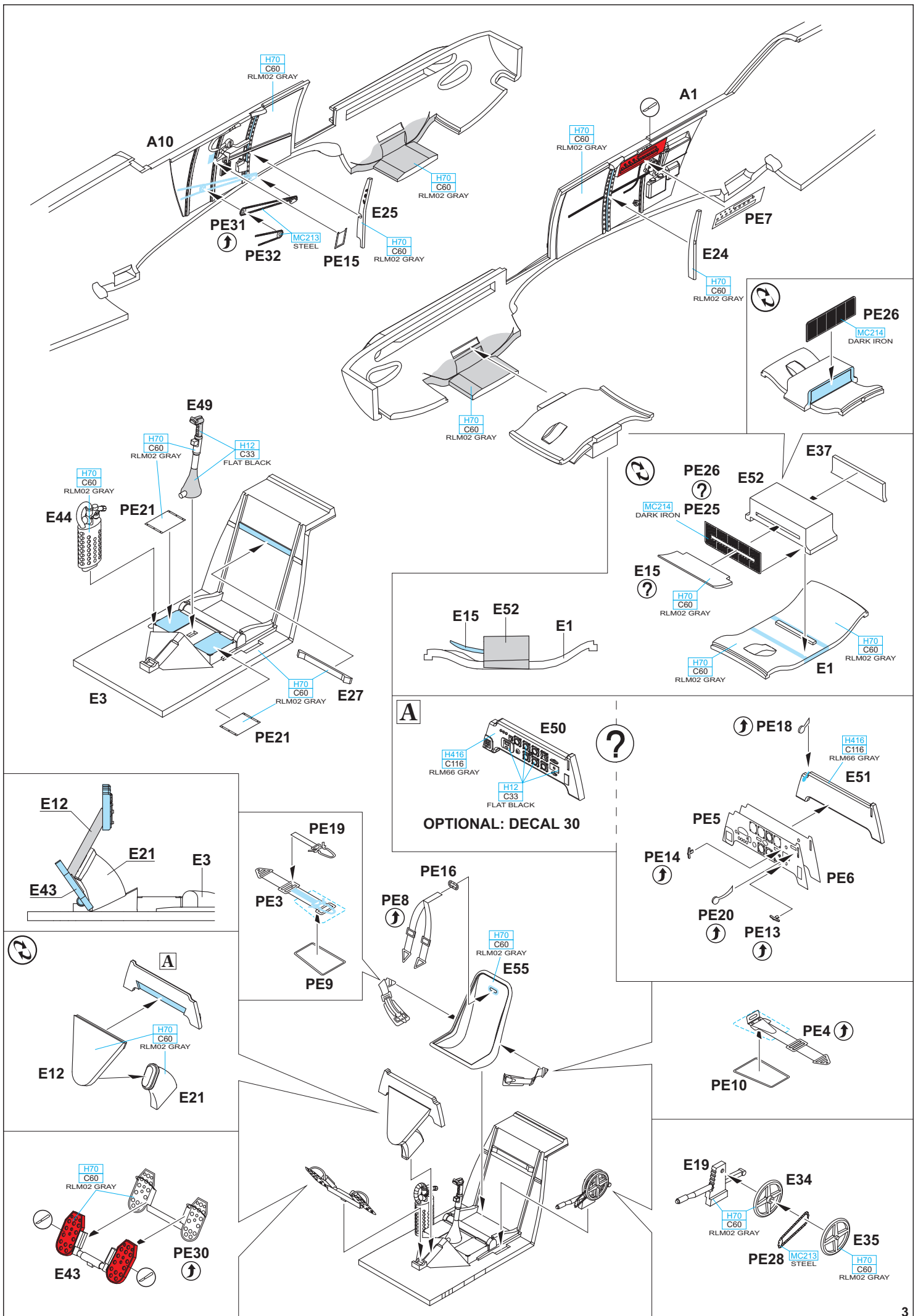
PEINTURE

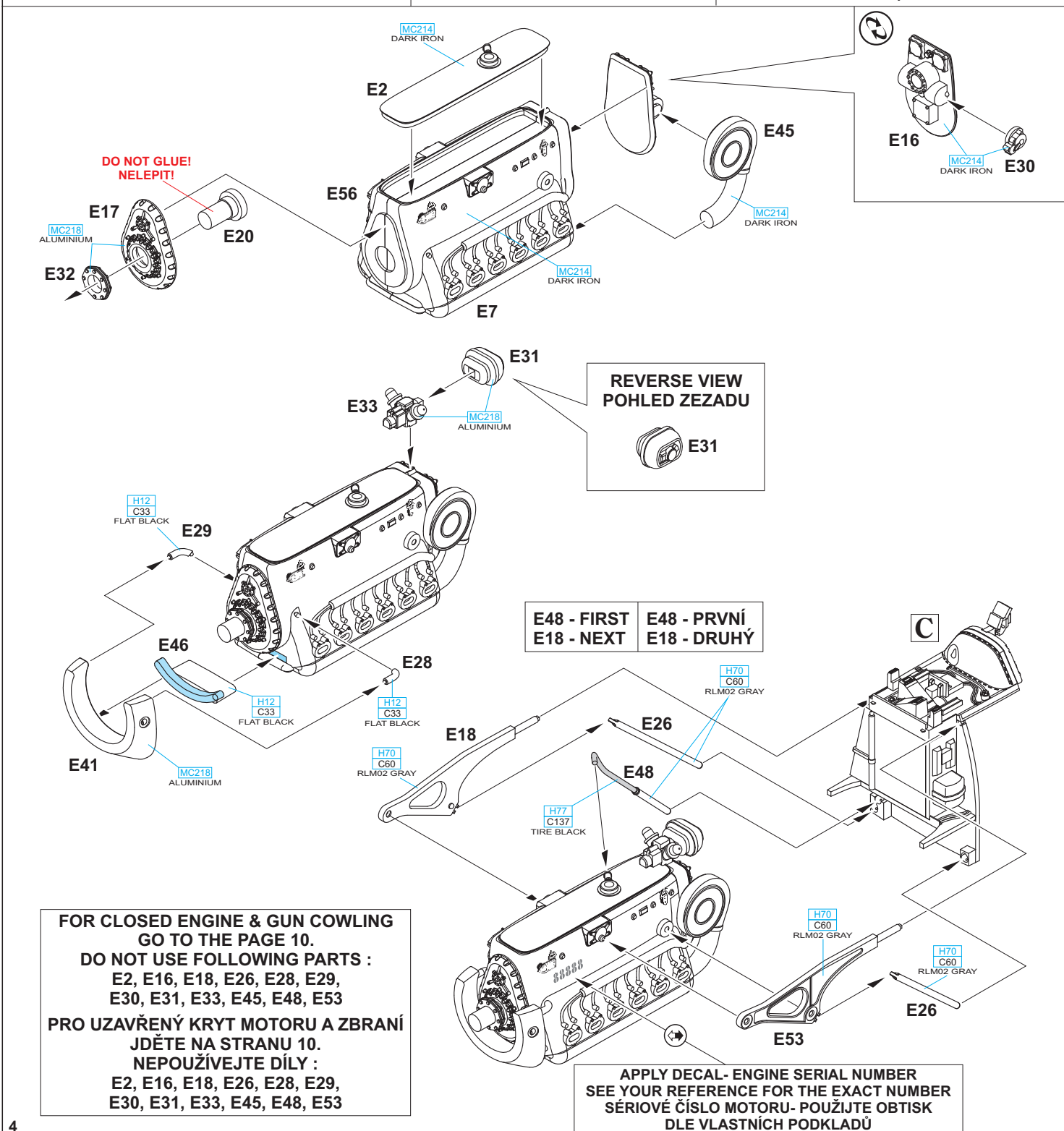
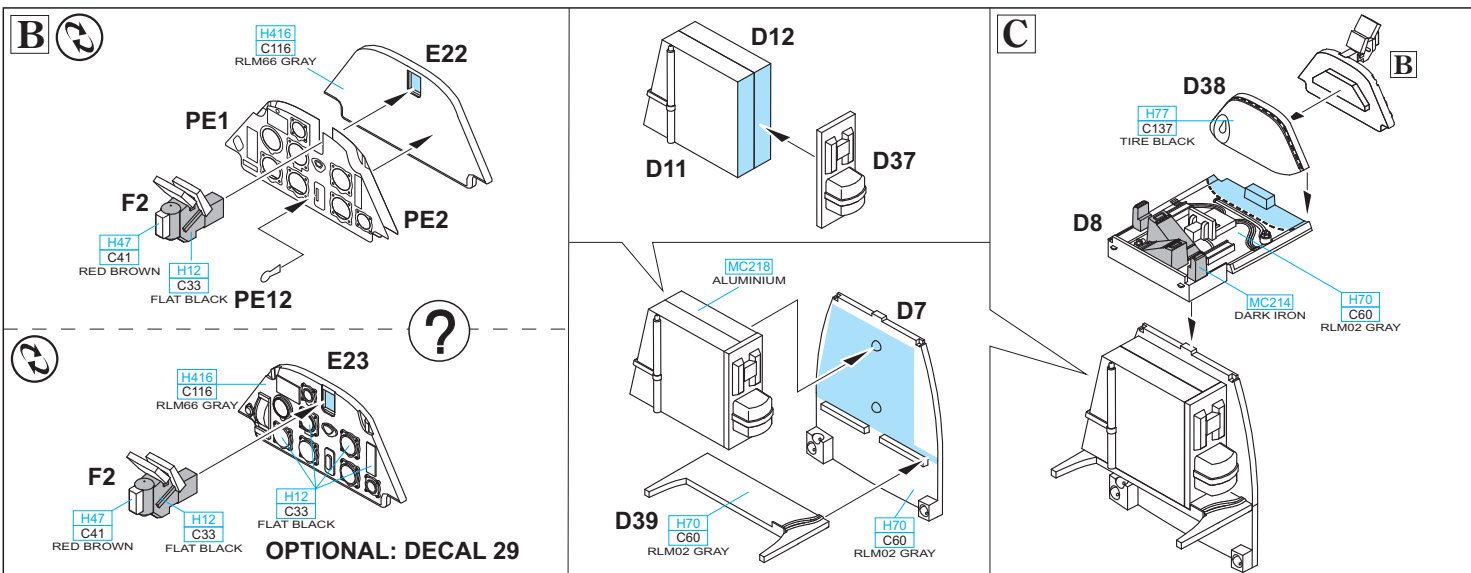


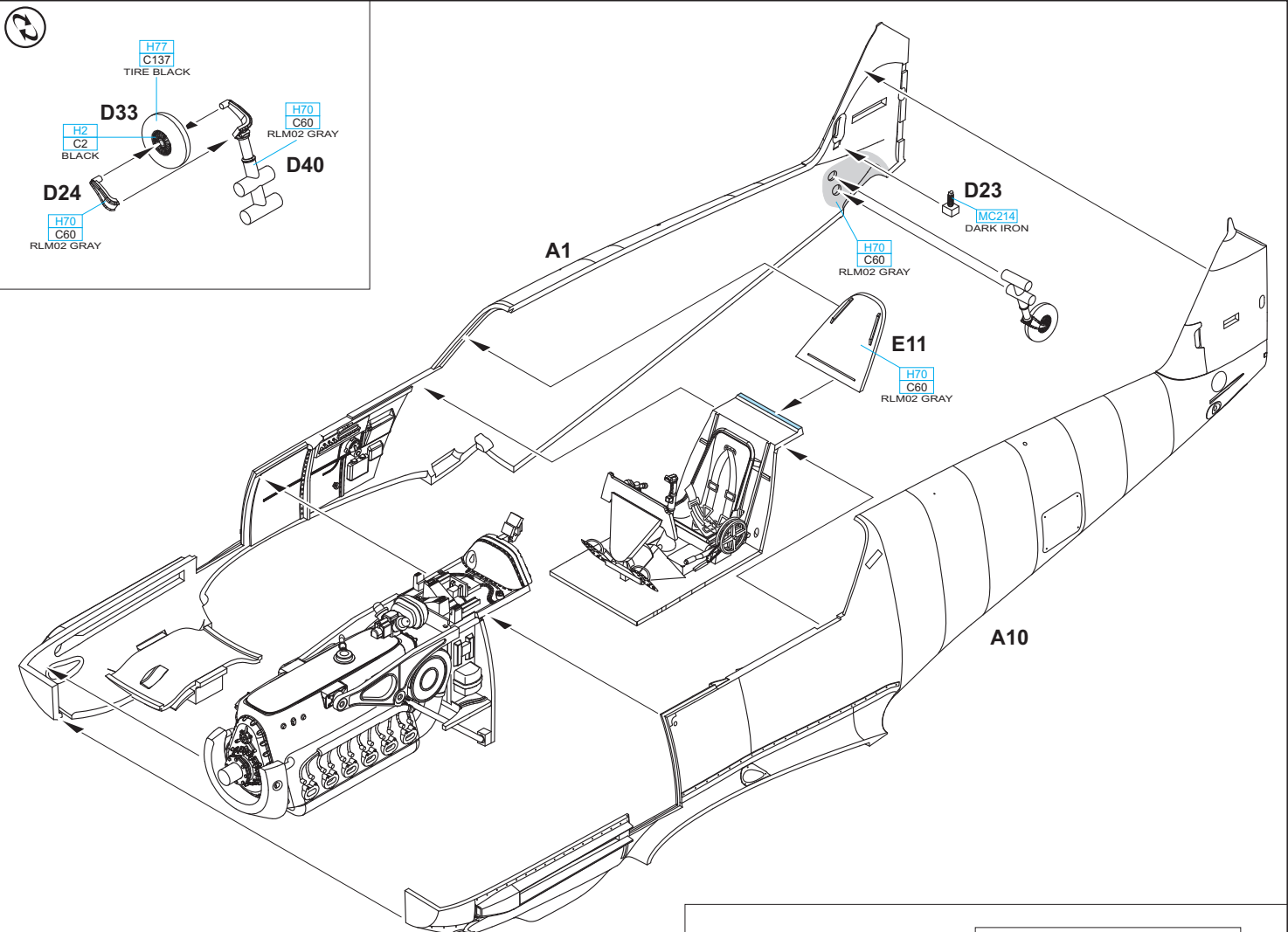
色

GSI Creos (GUNZE)			
AQUEOUS	Mr.COLOR		
H2	C2	BLACK	
H11	C62	FLAT WHITE	
H12	C33	FLAT BLACK	
H33	C81	RUSSET	
H47	C41	RED BROWN	
H64	C17	DARK GREEN	RLM 71
H65	C18	BLACK GREEN	RLM 70
H67	C115	LIGHT BLUE	RLM 65
H70	C60	GRAY	RLM 02

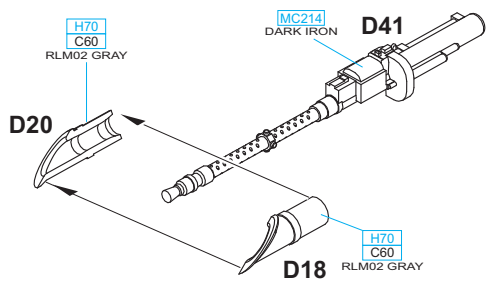
AQUEOUS	Mr.COLOR		
H77	C137	TIRE BLACK	
H90	C47	CLEAR RED	
H94	C138	CLEAR GREEN	
H413	C113	YELLOW	RLM 04
H414	C114	RED	RLM 23
H416	C116	BLACK GRAY	RLM 66
Mr.METAL COLOR			
	MC213	STEEL	
	MC214	DARK IRON	
	MC218	ALUMINIUM	



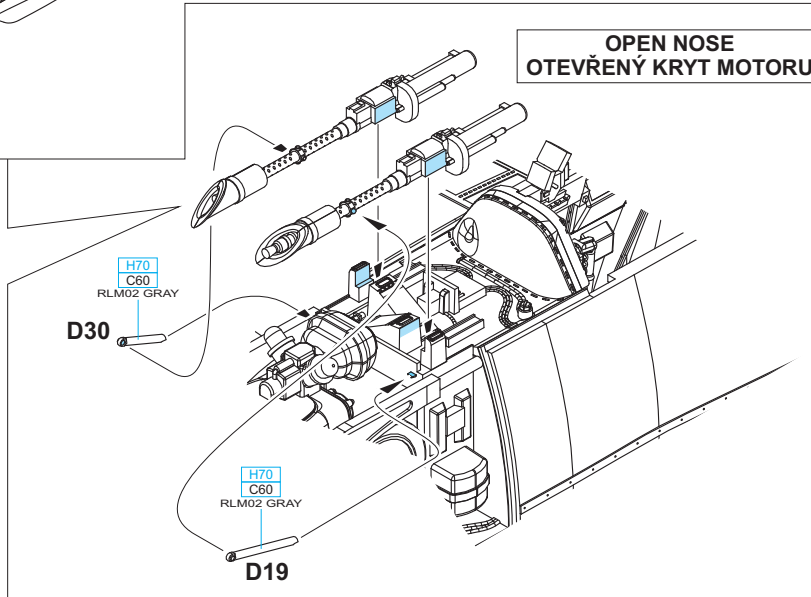




2 pcs.

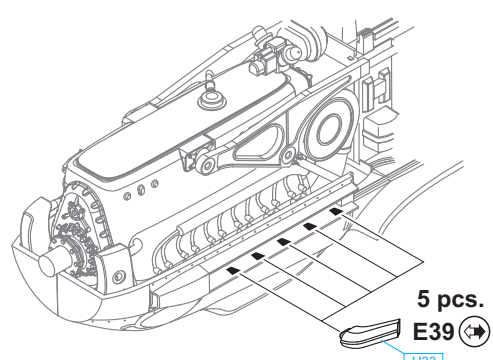


OPEN NOSE
OTEVŘENÝ KRYT MOTORU

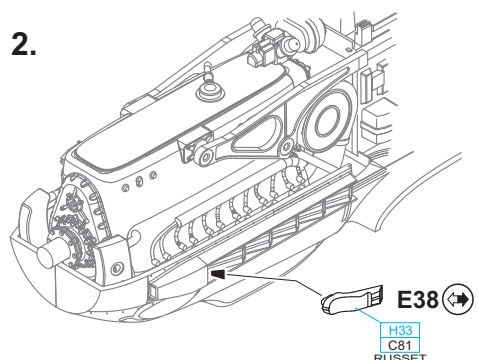


**EXHAUST PIPES INSTALLATION
INSTALACE VÝFUKOVÝCH NÁTRUBKŮ**

1.

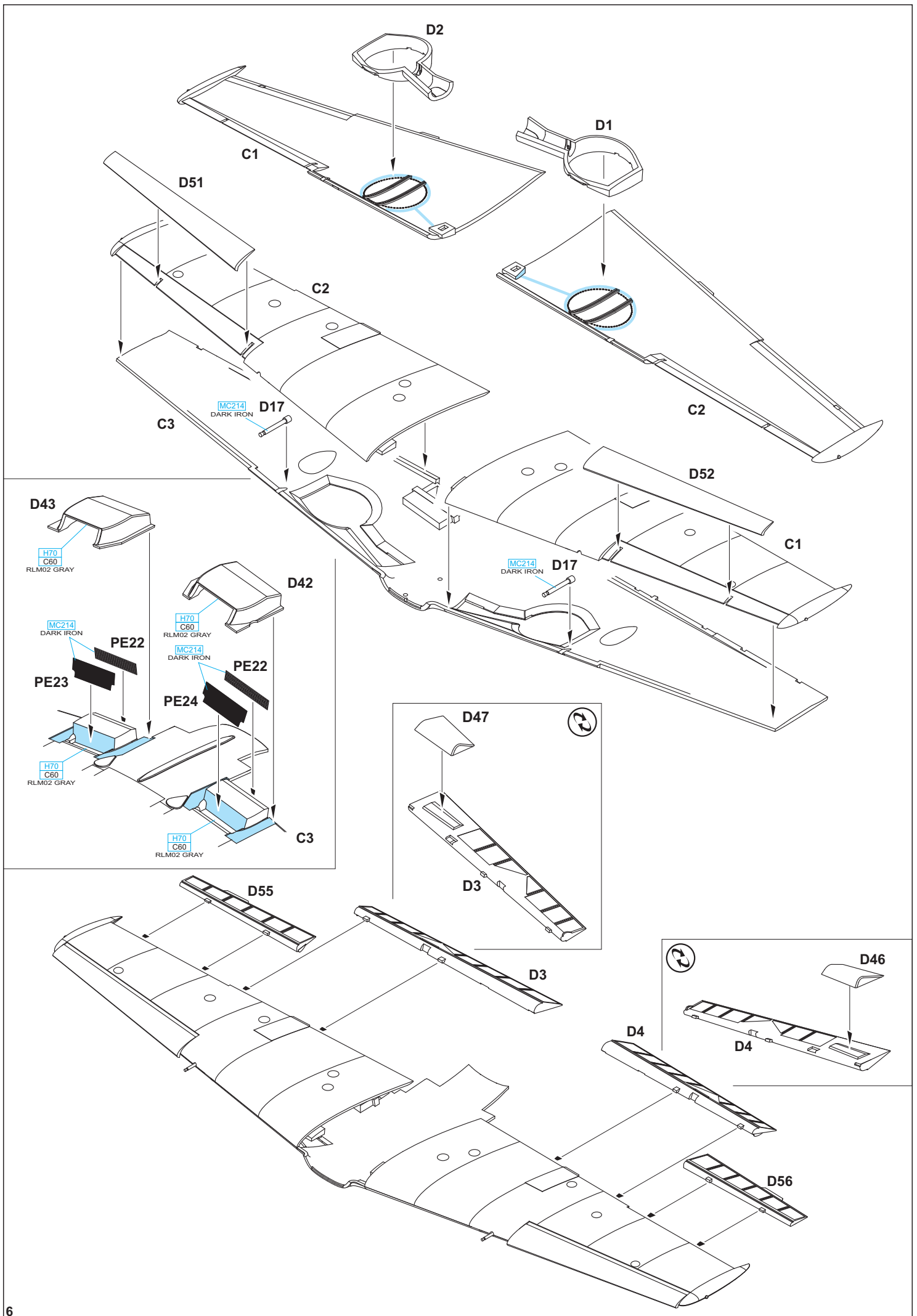


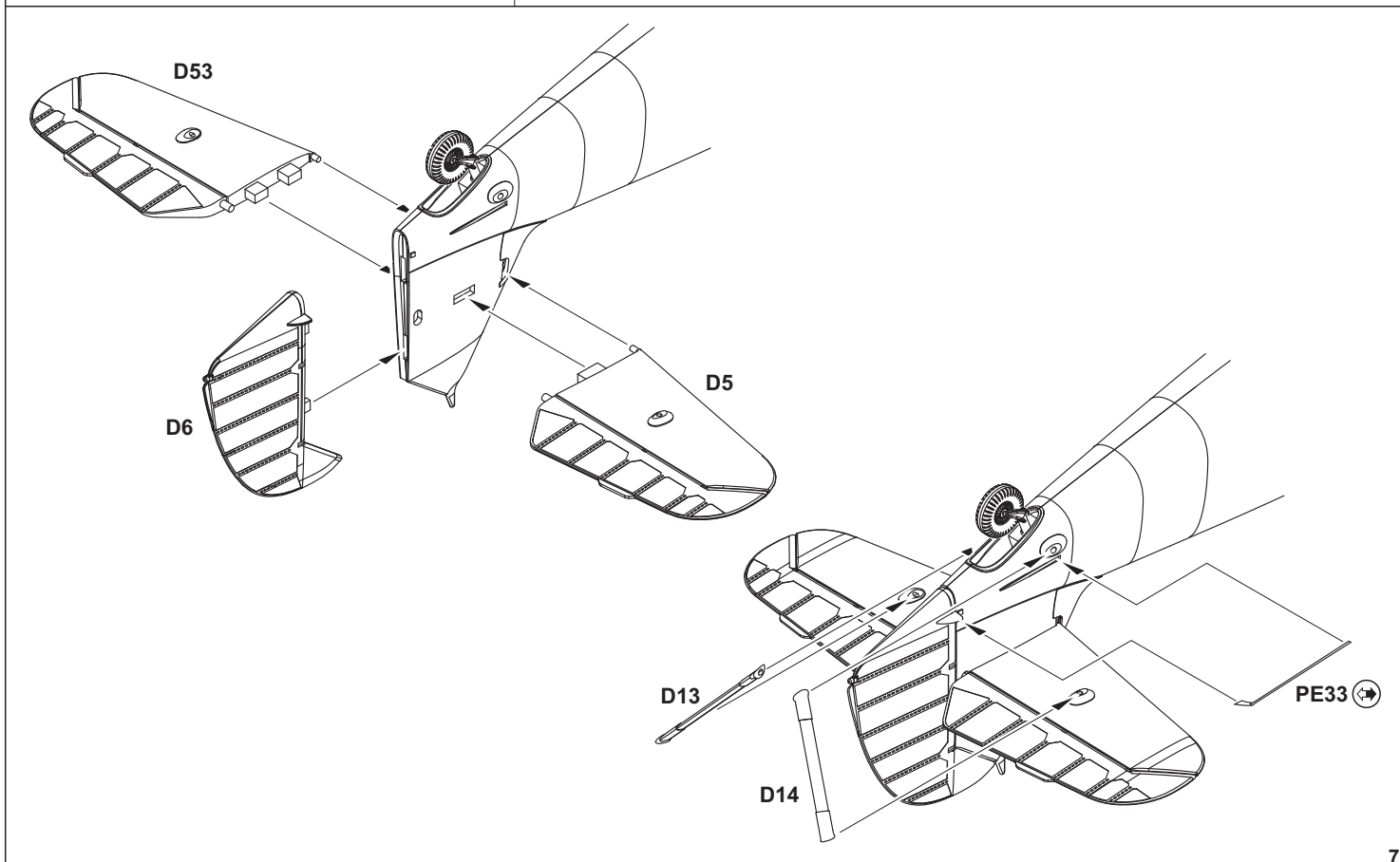
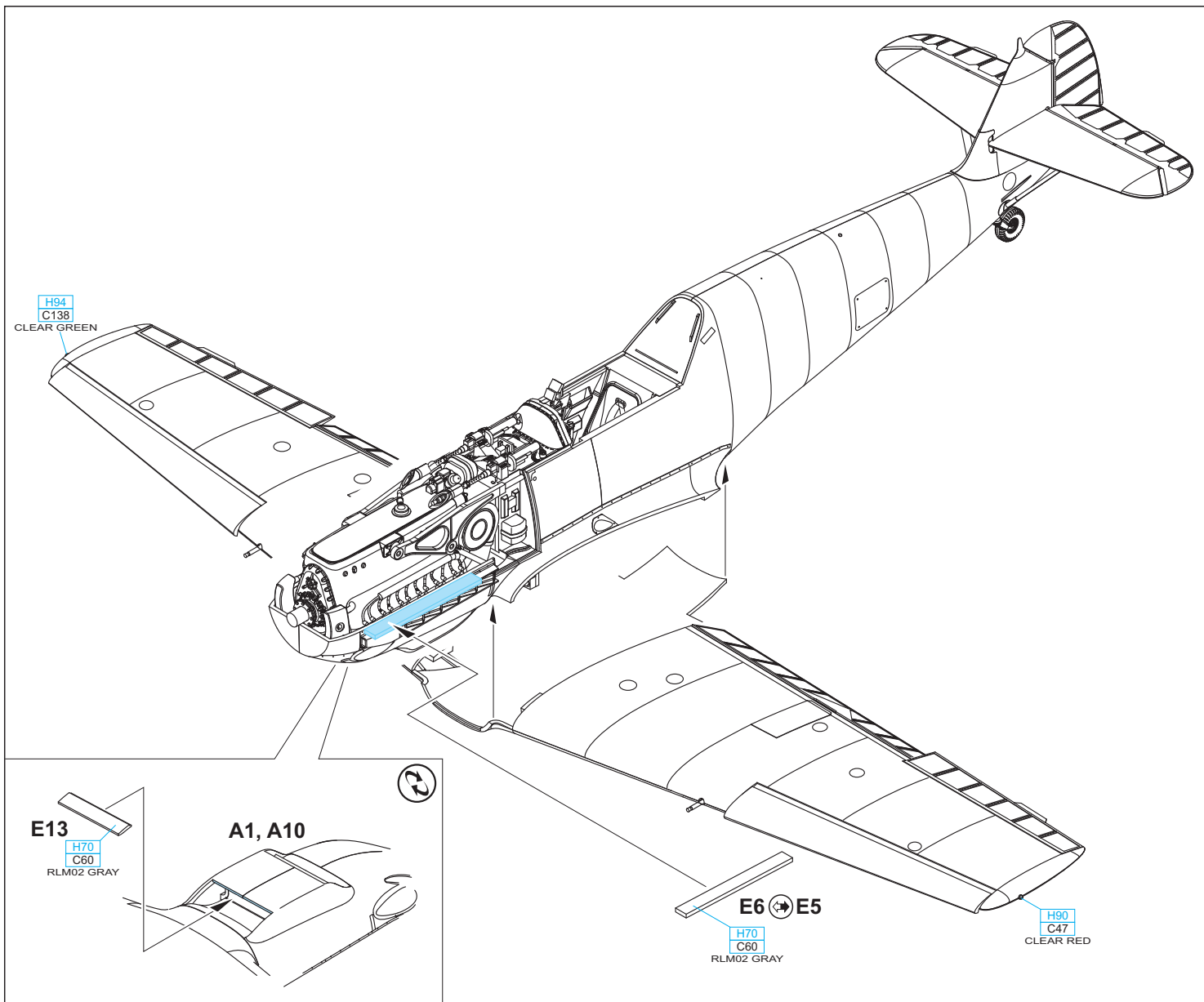
2.



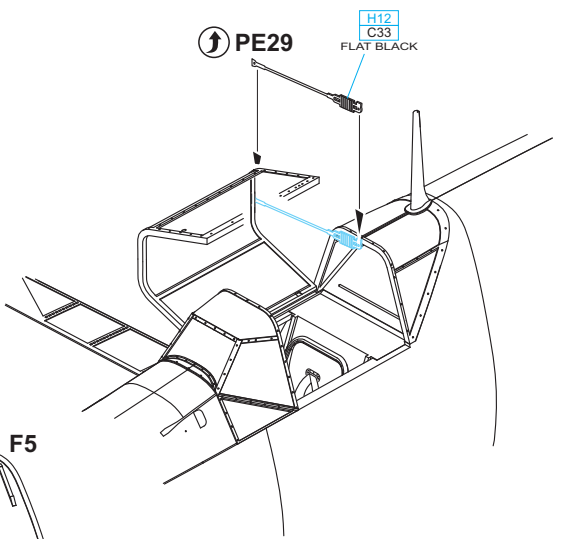
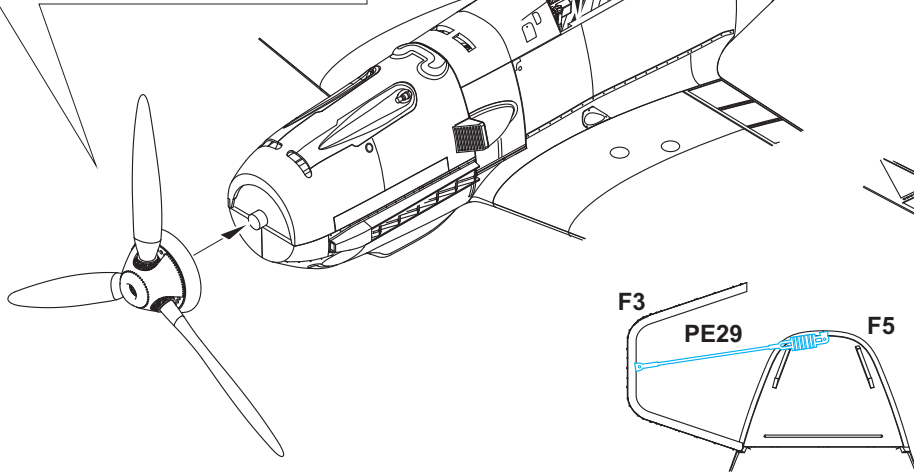
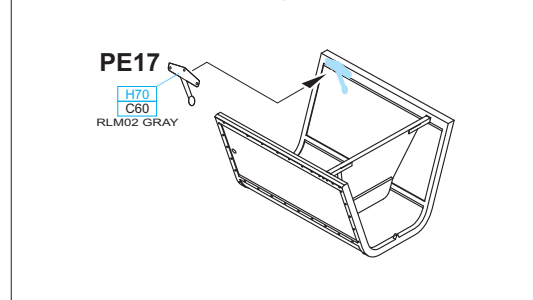
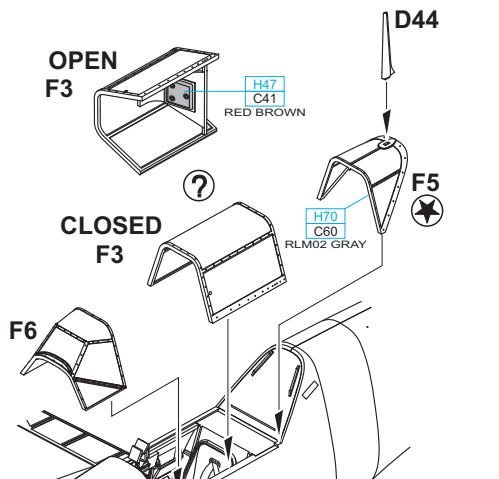
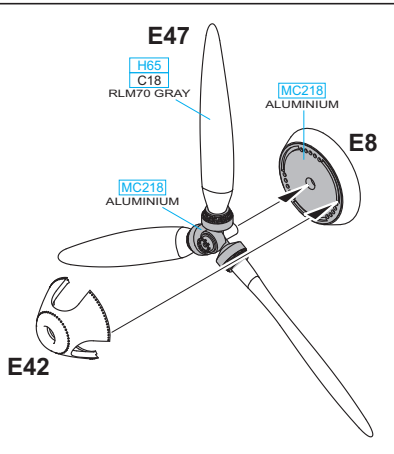
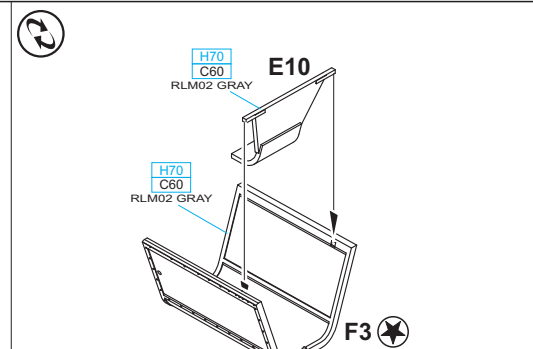
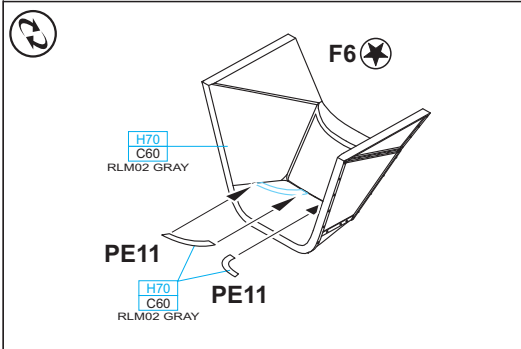
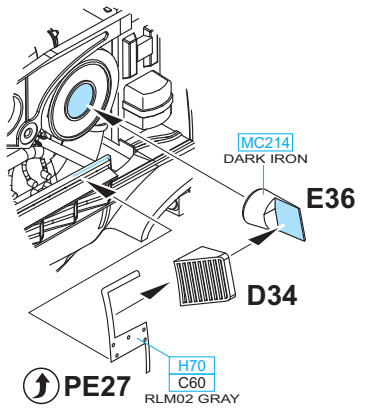
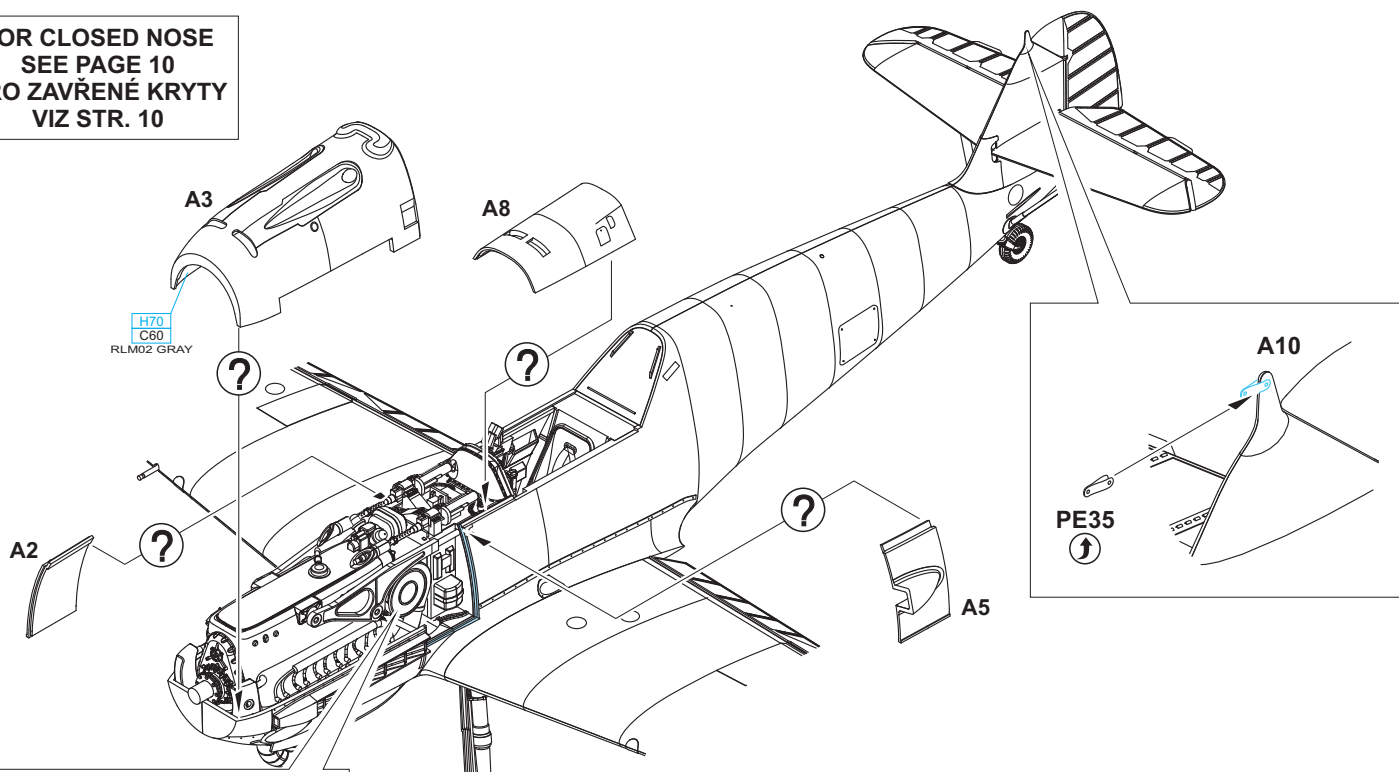
- ONE BY ONE, FROM BACK TO FRONT
- JEDEN PO DRUHÉM, ODZADU DOPŘEDU

- E38 FITS WITHOUT THE GLUE
- E38 NENÍ NUTNÉ LEPIT

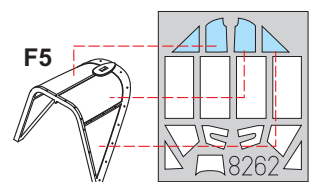
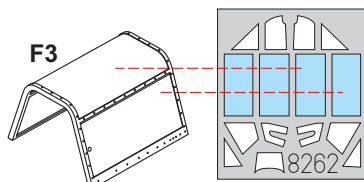
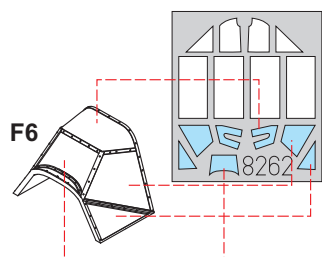
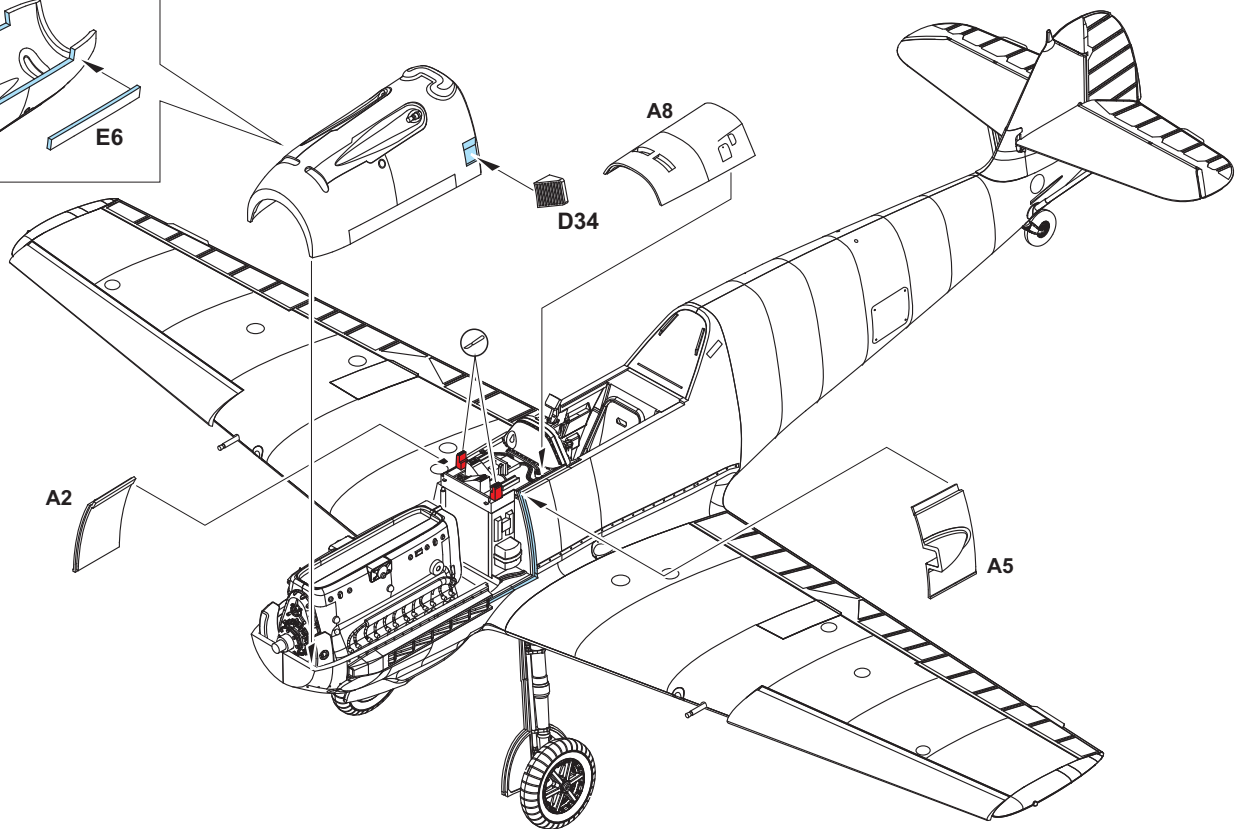
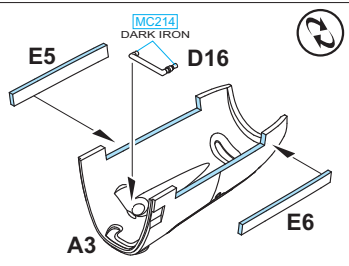
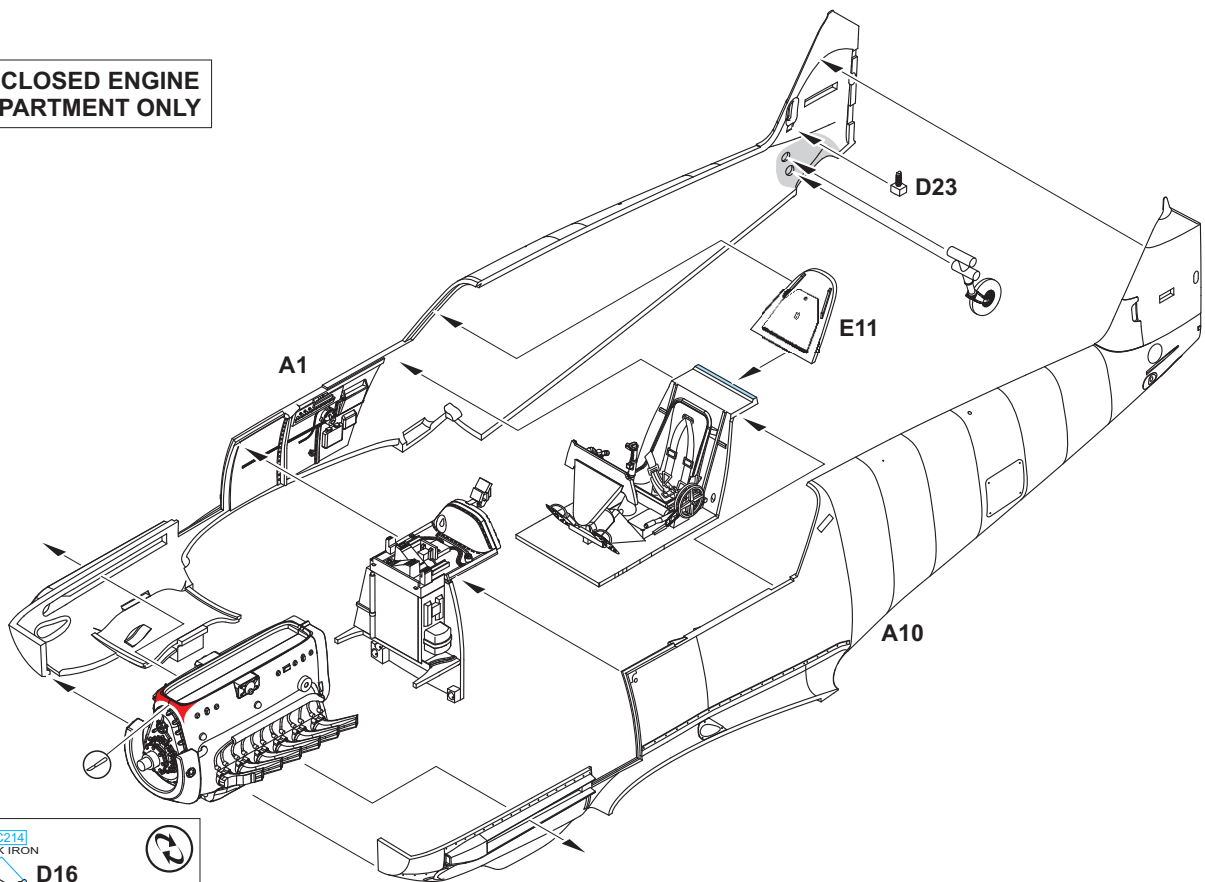




FOR CLOSED NOSE
SEE PAGE 10
PRO ZAVŘENÉ KRYTY
VIZ STR. 10



FOR CLOSED ENGINE COMPARTMENT ONLY

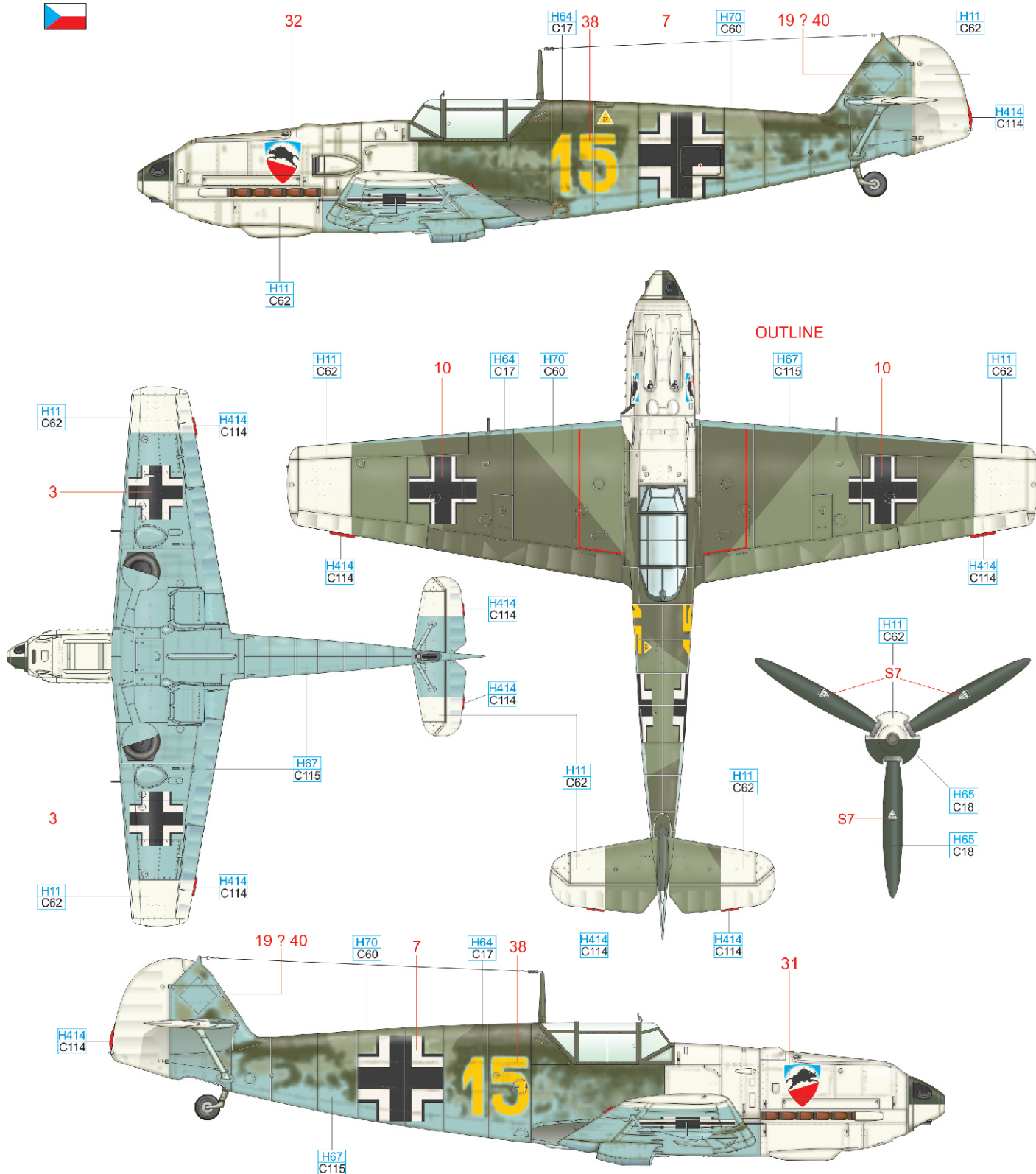


A Uffz. Karl Wolff, 3./JG 52, Pihen/Calais, France, August 1940

A very attractive scheme was carried by Bf 109E-3 White '15', with which Uffz. Karl Wolff crashed on landing on August 30th, 1940. It carried the standard scheme of RLM 02/71/65, and the light blue 65 extended up the fuselage sides. The light blue, which also wrapped around the leading edges of the wings, was subdued with overspray of colors used on the upper surfaces. Furthermore, the aircraft received white paint on surfaces such as the nose, rudder and wingtips, used first and foremost as quick identification features. The I. Gruppe JG 52 unit emblem appeared on the nose of the plane. A month after his hard landing in White '15', Uffz. Wolff was shot down and taken prisoner.

Jagdgeschwader 52 became the Luftwaffe's most successful fighter unit mainly due to its operations over the Eastern Front. However, its successes began during the Battle of France, and later, the Battle of Britain. By the end of 1940, the unit's pilots had already racked up 177 kills. On the other hand, losses were quite high as well. Just during the Battle of Britain, the unit lost 53 pilots. The unit was also odd in that its equipment over the course of the war was composed exclusively of Bf 109s.

ČESKOU VERZI TEXTU NALEZNETE NA
www.eduard.cz
 POD KATALOGOVÝM ČÍSLEM 8262

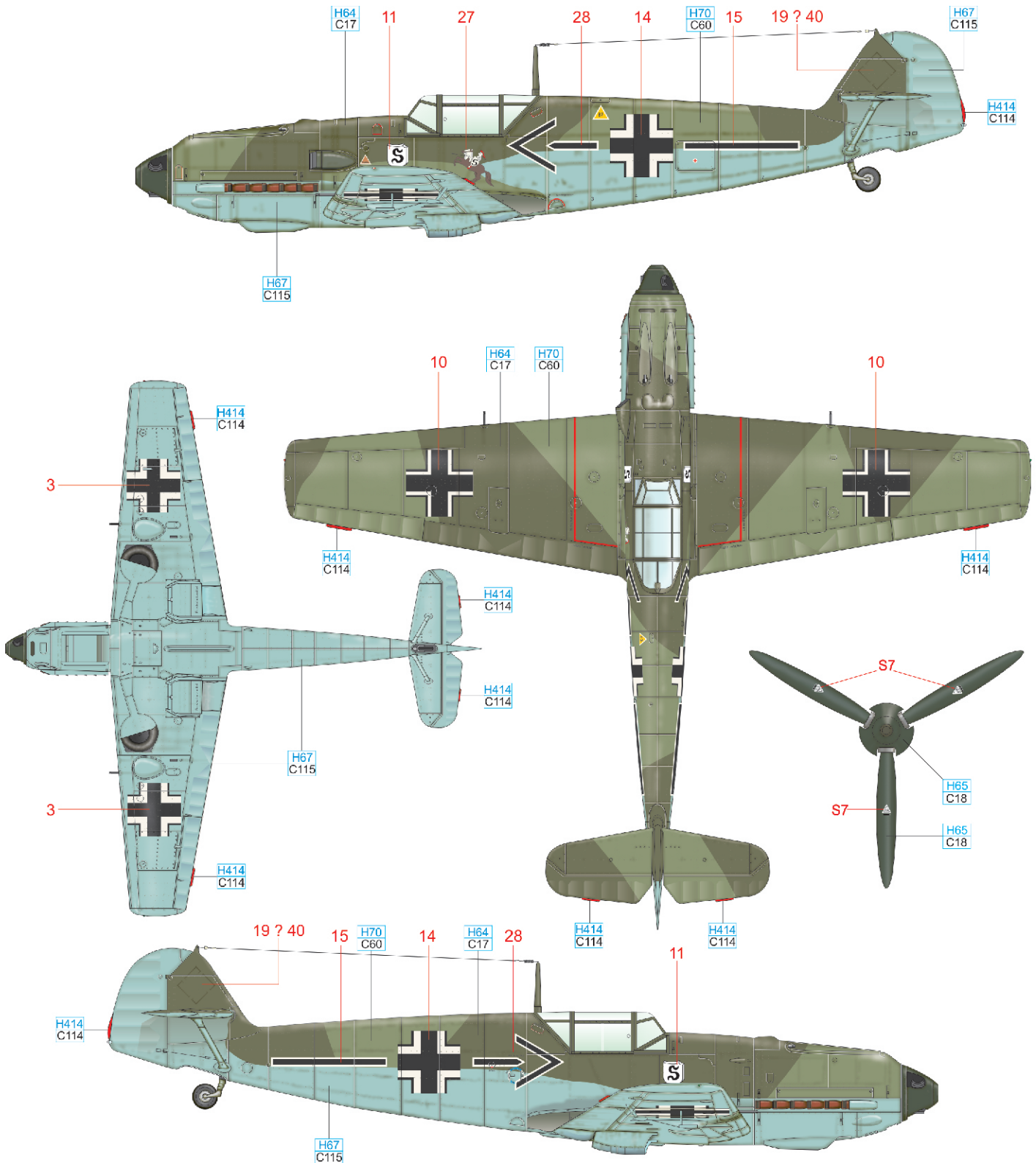


WHITE	H11 C62	RLM 23	H414 C114
RLM 65	H67 C115	RLM 02	H70 C60
		RLM 71	H64 C17
		RLM 70	H65 C18

C Obstlt. Hans-Hugo Witt, CO of JG 26, Dortmund, Germany, April 1940

This aircraft, which carried an unusual camouflage scheme for the noted period, was flown by the CO of JG 26, Obstlt. Hans-Hugo Witt in April 1940. Upper surfaces were composed of fields of RLM 02 and 71, while the bottom carried the standard RLM 65. The Geschwaderkommodor tactical marking was supplemented by a simplified version of the 'Schlageter' emblem, the unit marking of JG 26. The mounted rider was marking of Stab/JG 26 and was found exclusively on the left side of the fuselage. Jagdgeschwader 26 participated in the Battle of France during this timeframe. Hans-Hugo led the unit until June 23rd, 1940, when he left at the age of 39 to take on several command functions in the Luftwaffe leadership. Witt is also known for being a survivor of the ill-fated Hindenburg flight on May 6th, 1937.

ČESKOU VERZI TEXTU NALEZNETE NA
www.eduard.cz
 POD KATALOGOVÝM ČÍSLEM 8262



RLM 23 H414
C114

RLM 65 H67
C115

RLM 02 H70
C60

RLM 71 H64
C17

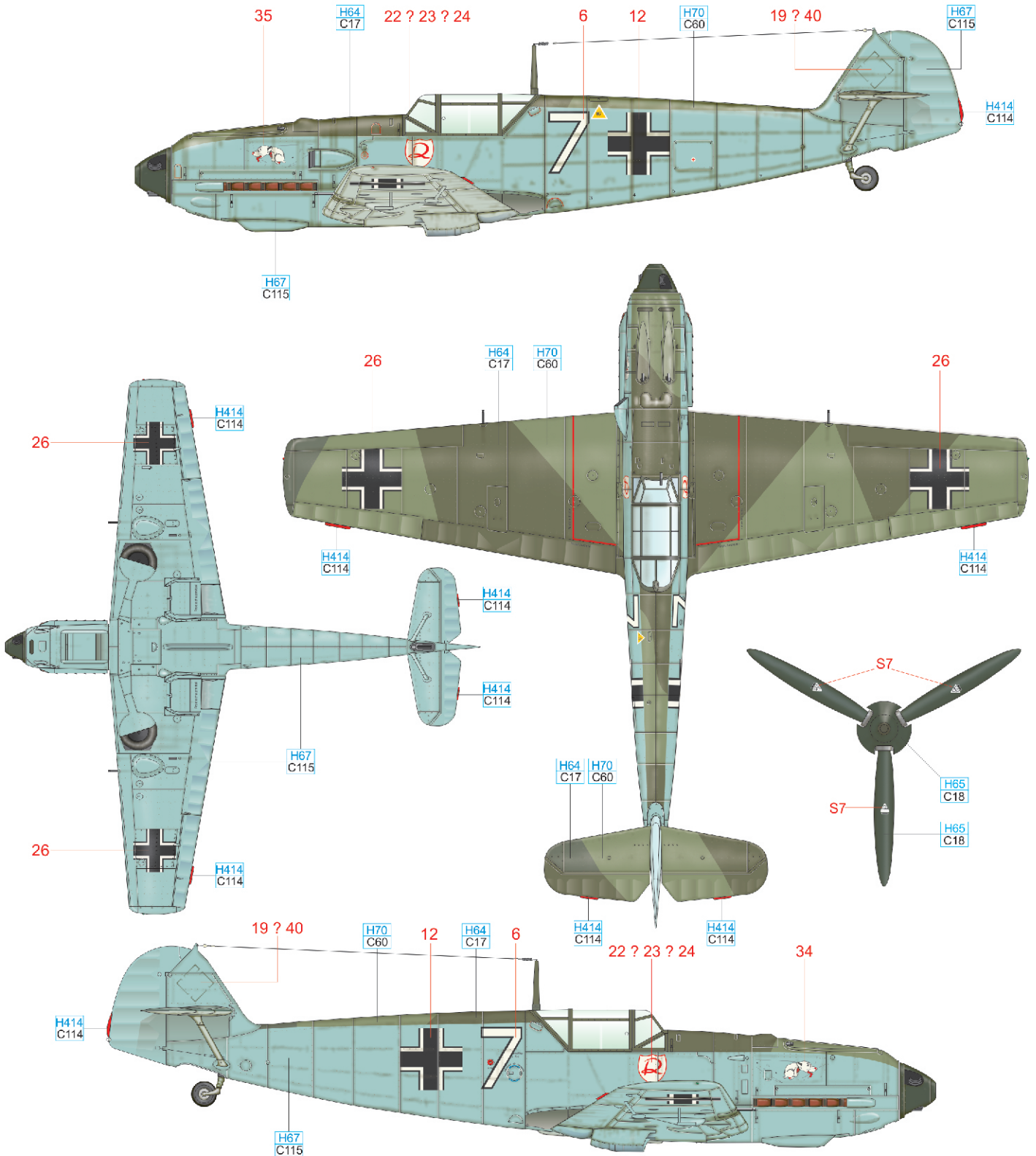
RLM 70 H65
C18

eduard

D 1./JG 2, Bassenheim, Germany, May 1940

The illustrated White '7' flew in the spring of 1940 with 1. Staffel JG 2 under the command of Spanish Civil War veteran Oblt. Otto Bertram. The aircraft carries the standard period camouflage scheme consisting of RLM 02/71 on the upper surfaces. The lower surface light blue RLM 65 extended quite high up the fuselage sides. An oddity on this aircraft is the application of older national markings on this newer scheme, including the smaller fuselage crosses with very thin border segments and the application of the Swastika such that it covered both the rudder and the fin. The emblem of JG 2 Richthofen appeared on both sides of the fuselage under the cockpit. Similarly, the Staffel marking of a leashed dog 'Bonzo' appeared on both sides, and was developed by Otto Bertram. The template for the marking was the comic character 'Bonzo the Dog', by the Brit George Studdy who's drawings paradoxically appeared on aircraft of both sides.

ČESKOU VERZI TEXTU NALEZNETE NA
www.eduard.cz
 POD KATALOGOVÝM ČÍSLEM 8262

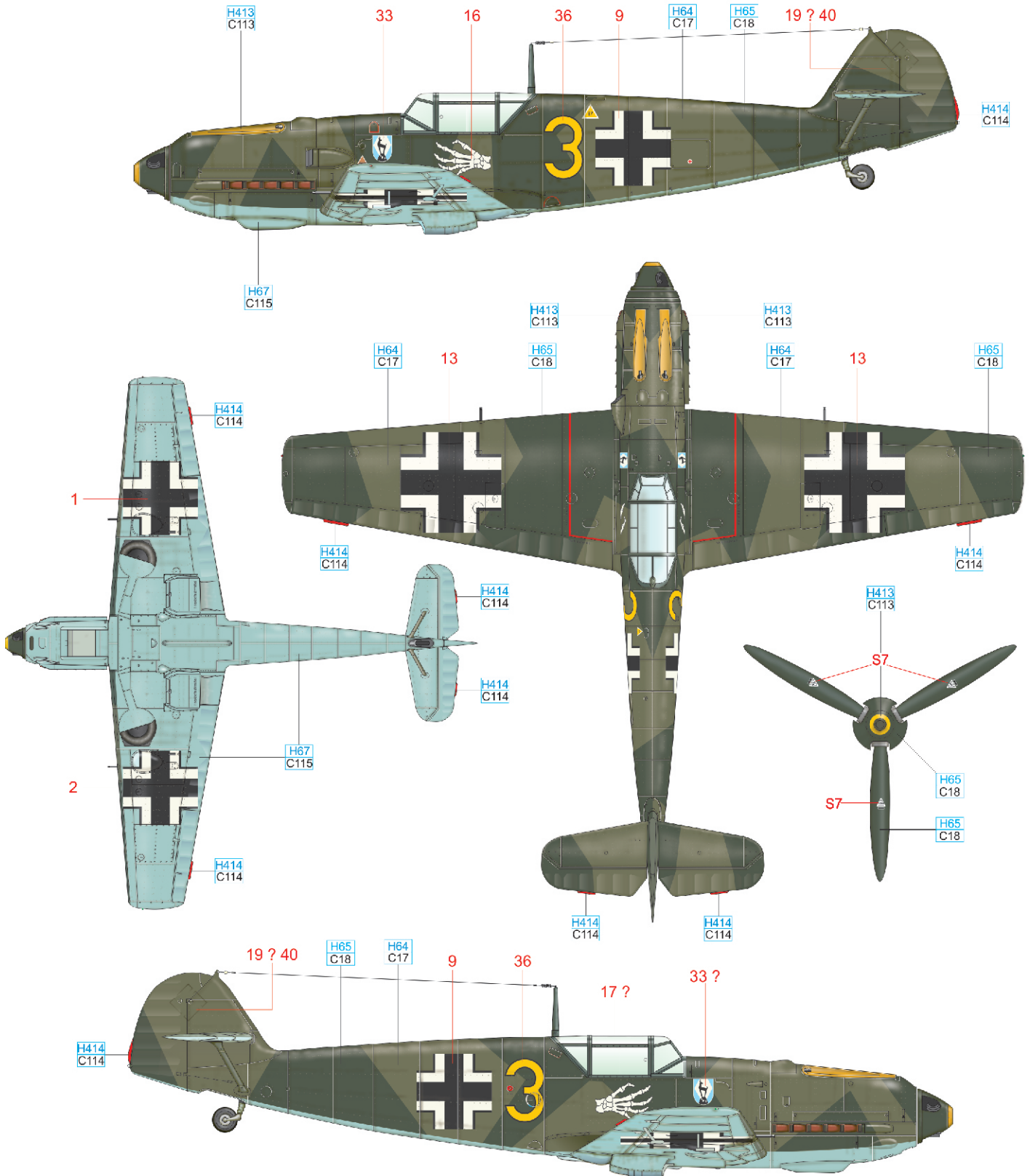


RLM 23	H414 C114	RLM 02	H70 C60	RLM 71	H64 C17	RLM 70	H65 C18
RLM 65	H67 C115						

E 3./JG 51, Mannheim-Sandhofen, Winter 1939-1940

The illustrated aircraft is an example of the camouflage scheme and national marking application introduced at the end of 1939, specifically during the 'Sitzkrieg' period and during the defense of Germany against the first retaliatory raids by the RAF. The aircraft is painted in the standard scheme of RLM 70 and 71 on the upper surfaces. The paint is affected by heavy weathering and wear. The lower surfaces are in light blue, RLM 65. An interesting feature on this aircraft, and occasionally seen on others, is the very large rendering of the national marking on the wings. The fuselage Balkenkreuz also has a more slender centre cross segment. The Totenhand marking below the cockpit is the 3./JG 51 unit insignia, while the Kitzbuheler Gams marking, which was used by I./JG 51 from its beginnings, was a reminder of the influx of Austrian pilots to the unit in 1938, at a time when it carried the markings of I./JG 233.

ČESKOU VERZI TEXTU NALEZNETE NA
www.eduard.cz
 POD KATALOGOVÝM ČÍSLEM 8262



RLM 04	H413 C113	RLM 23	H414 C114
RLM 65	H67 C115	RLM 71	H64 C17
		RLM 70	H65 C18

