

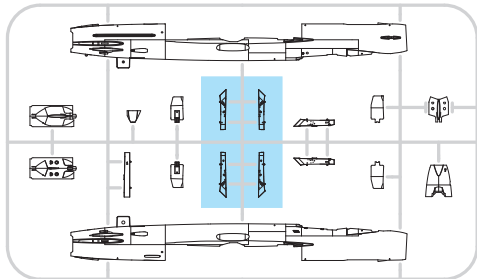
84126
1:48

MiG-21MF

eduard
WEEKEND
EDITION

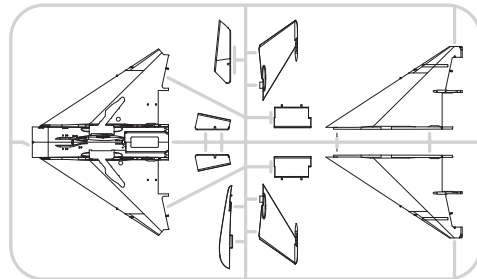
PLASTIC PARTS

A>

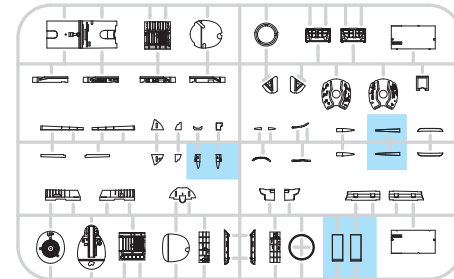


B>

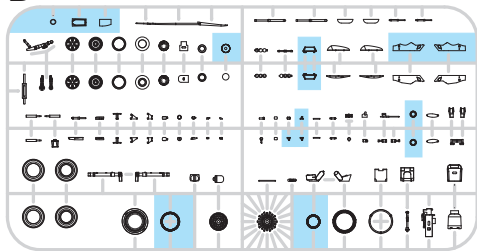
PLASTIC PARTS



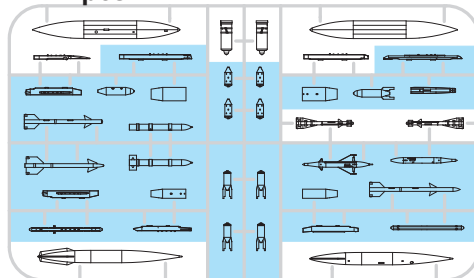
C>



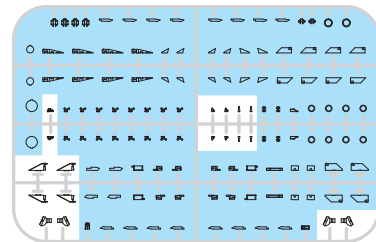
D>



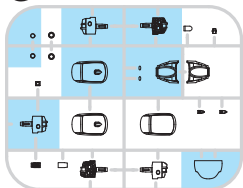
E> 2 pcs.



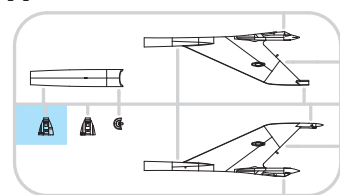
F>



G>



H>



	Mr.COLOR
C1	WHITE
C3	RED
C4	YELLOW
C5	BLUE
C11	LIGHT GRAY
C13	NEUTRAL GRAY
C27	INTERIOR GREEN
C33	FLAT BLACK
C34	SKY BLUE
C47	CLEAR RED
C60	GRAY

	Mr.COLOR
C62	FLAT WHITE
C66	BRIGHT GREEN
C80	COBALT BLUE
C137	TIRE BLACK
C138	CLEAR GREEN
C332	LIGHT GRAY
Mr. METAL COLOR	
MC211	CHROME SILVER
MC213	STAINLESS STEEL
MC214	DARK IRON
MC218	ALUMINIUM

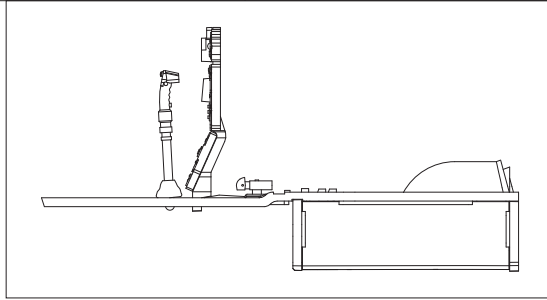
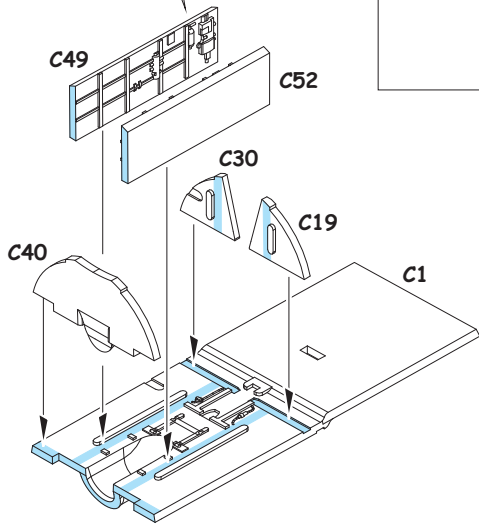
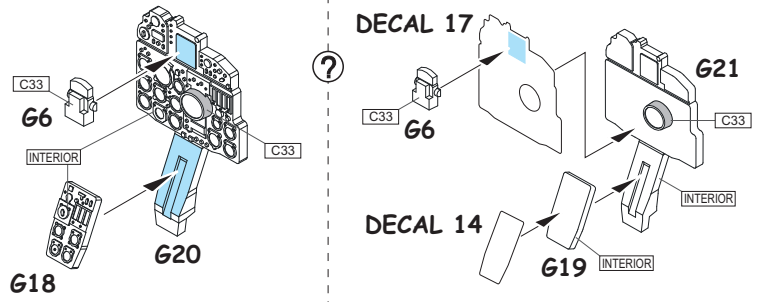
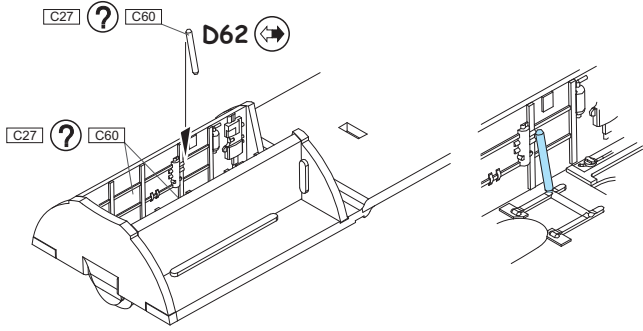
ATTENTION * UPOZORNĚNÍ * ACHTUNG * ATTENTION

- (GB)** Carefully read instruction sheet before assembling. When you use glue or paint, do not use near open flame and use in well ventilated room. Keep out of reach of small children. Children must not be allowed to suck any part, or pull vinyl bag over the head.
- (CZ)** Před započatím stavby si pečlivě prostudujte stavební návod. Při používání barev a lepidel pracujte v dobře větrané místnosti. Lepidla ani barvy nepoužívejte v blízkosti otevřeného ohně. Model není určen malým dětem, mohlo by dojít k požití drobných dílů.
- (D)** Von dem Zusammensetzen die Bauanleitung gut durchlesen. Kleber und Farbe nicht nahe von offenem Feuer verwenden und das Fenster von Zeit zu Zeit Belüftung öffnen. Bausatz von kleinen Kindern fernhalten. Verhüten Sie, daß Kinder irgendwelche Bauteile in den Mund nehmen oder Plastiktüten über den Kopf ziehen.
- (F)** Lire soigneusement la fiche d'instructions avant d'assembler. Ne pas utiliser de colle ou de peinture à proximité d'une flamme nue, et aérer la pièce de temps en temps. Garder hors de portée des enfants en bas âge. Ne pas laisser les enfants mettre en bouche ou sucer les pièces, ou passer un sachet vinyl sur la tête.

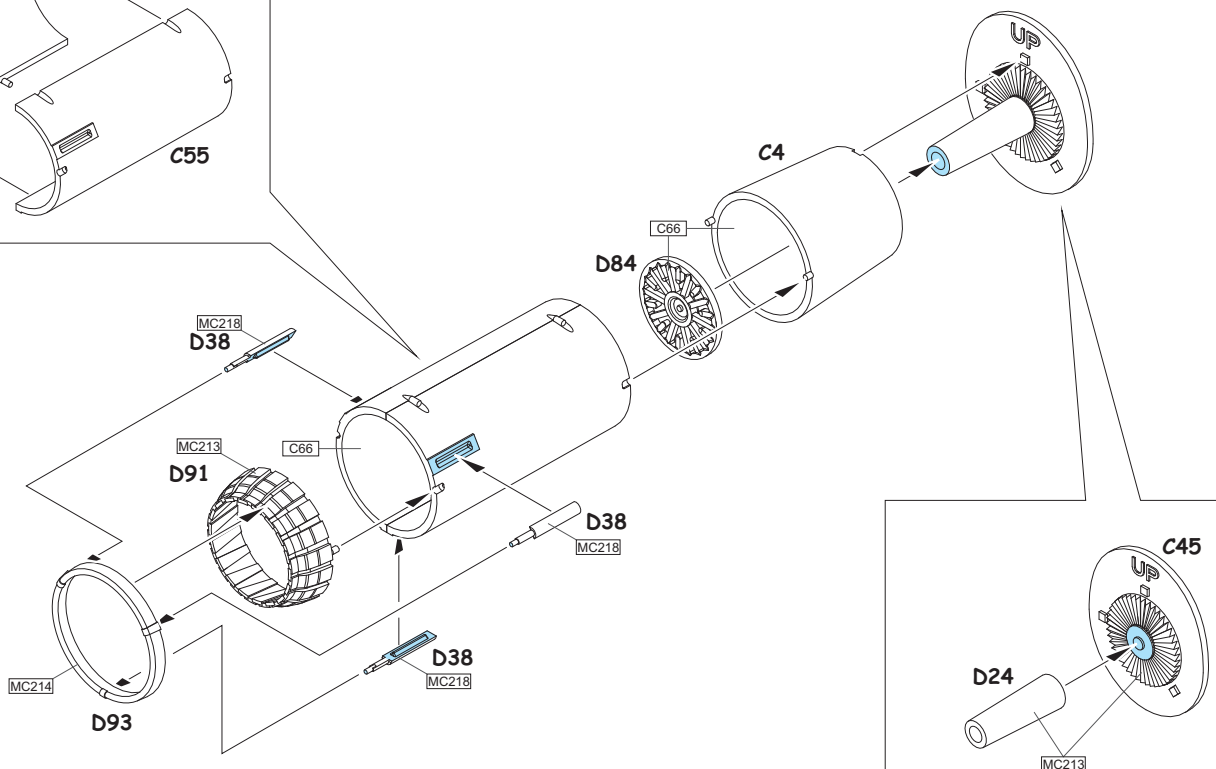
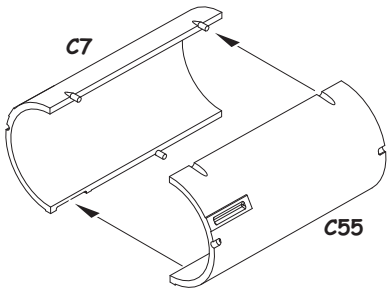
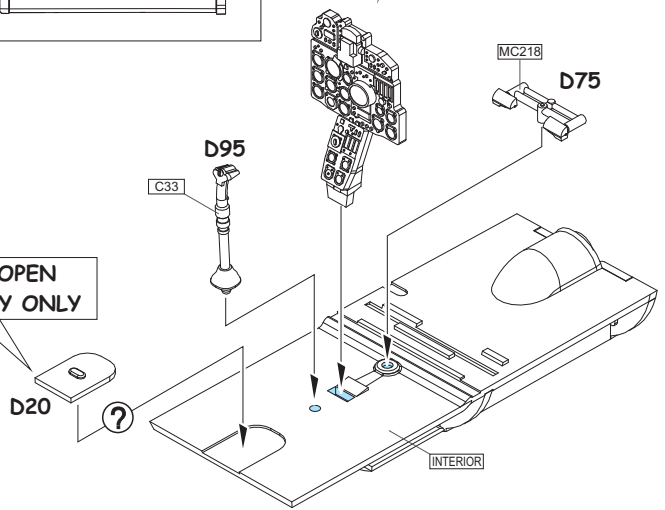
INSTRUCTION SIGNS * INSTR. SYMBOLY * INSTRUKTION SINNBILDEN * SYMBOLES

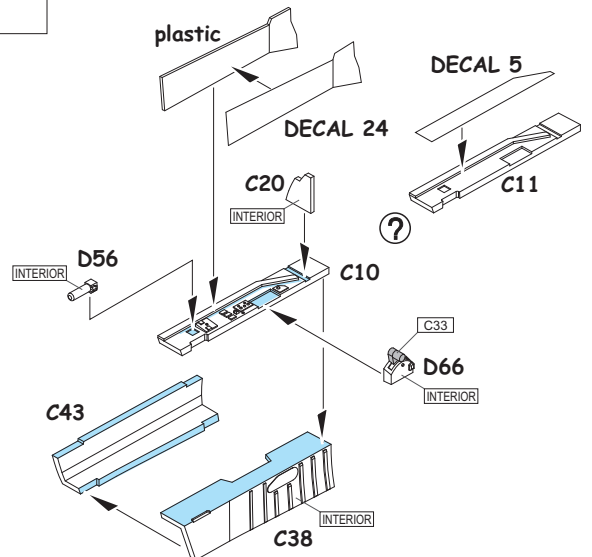
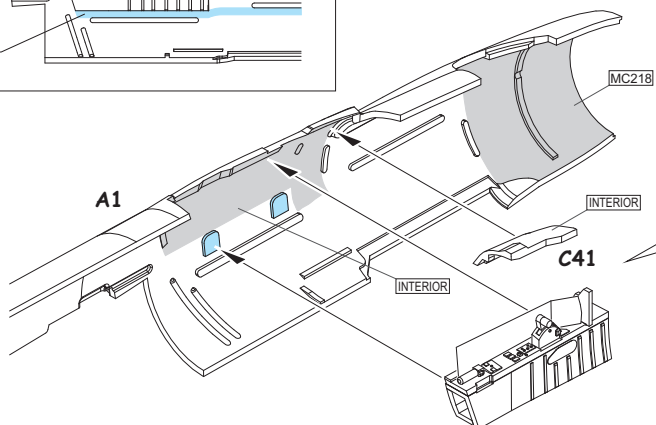
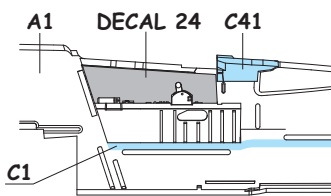
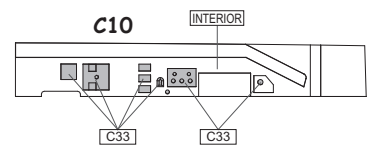
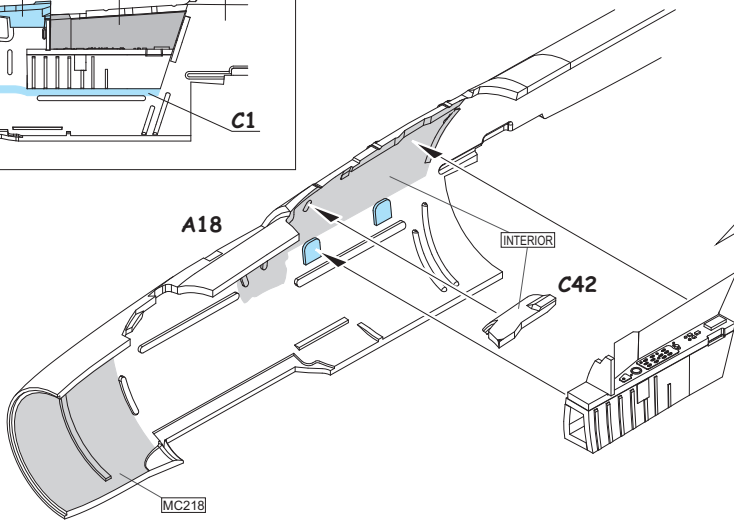
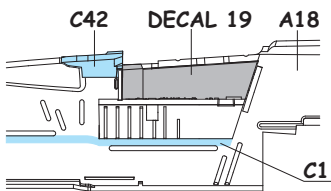
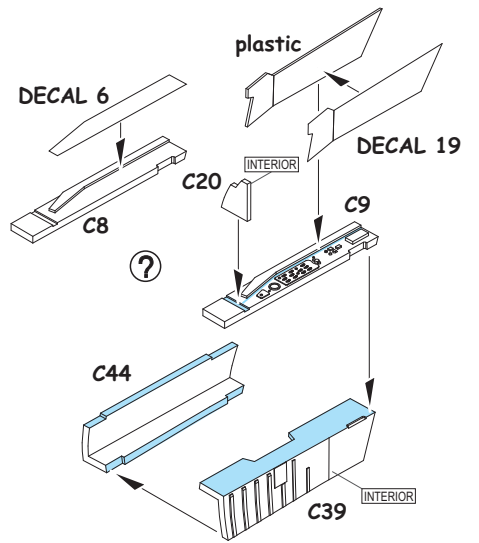
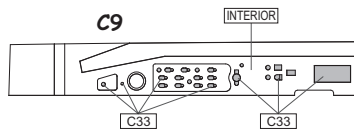
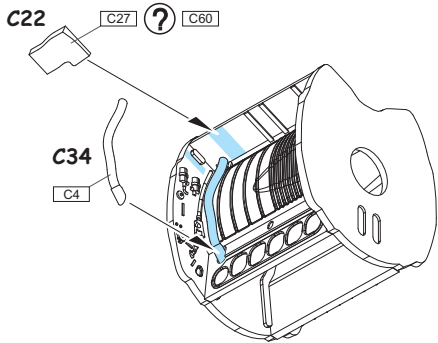
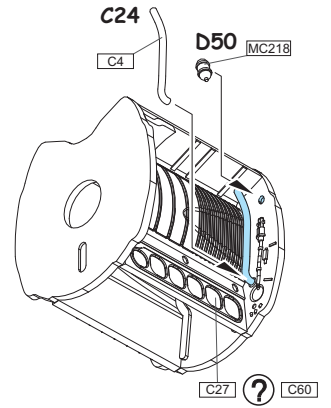
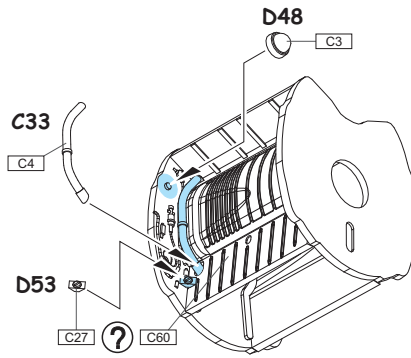
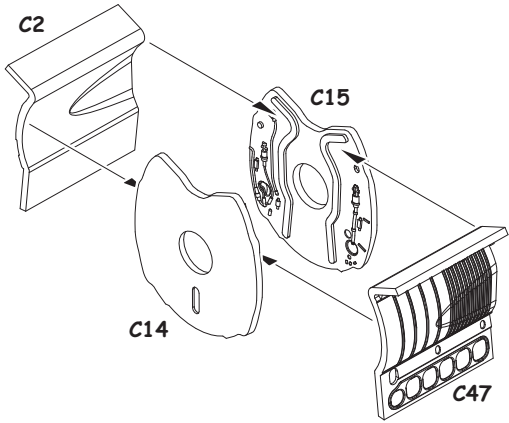
- (?)** OPTIONAL
FACULTATIF
NACH BELIEBEN
VOLBA
- (↶)** BEND
PLIER SIL VOUS PLAÏT
BITTE BIEGEN
OHNOUT
- (⊘)** OPEN HOLE
FAIRE UN TROU
OFFNEN
VYVRTAT OTVOR
- (↔)** SYMETRICAL ASSEMBLY
MONTAGE SYMÉTRIQUE
SYMMETRISCHE AUFBAU
SYMETRICKÁ MONTÁŽ
- (✂)** NOTCH
L INCISION
DER EINSCHNITT
ZÁŘEZ
- (✂)** REMOVE
RETIRER
ENTFERNEN
ODŘÍZNOUT

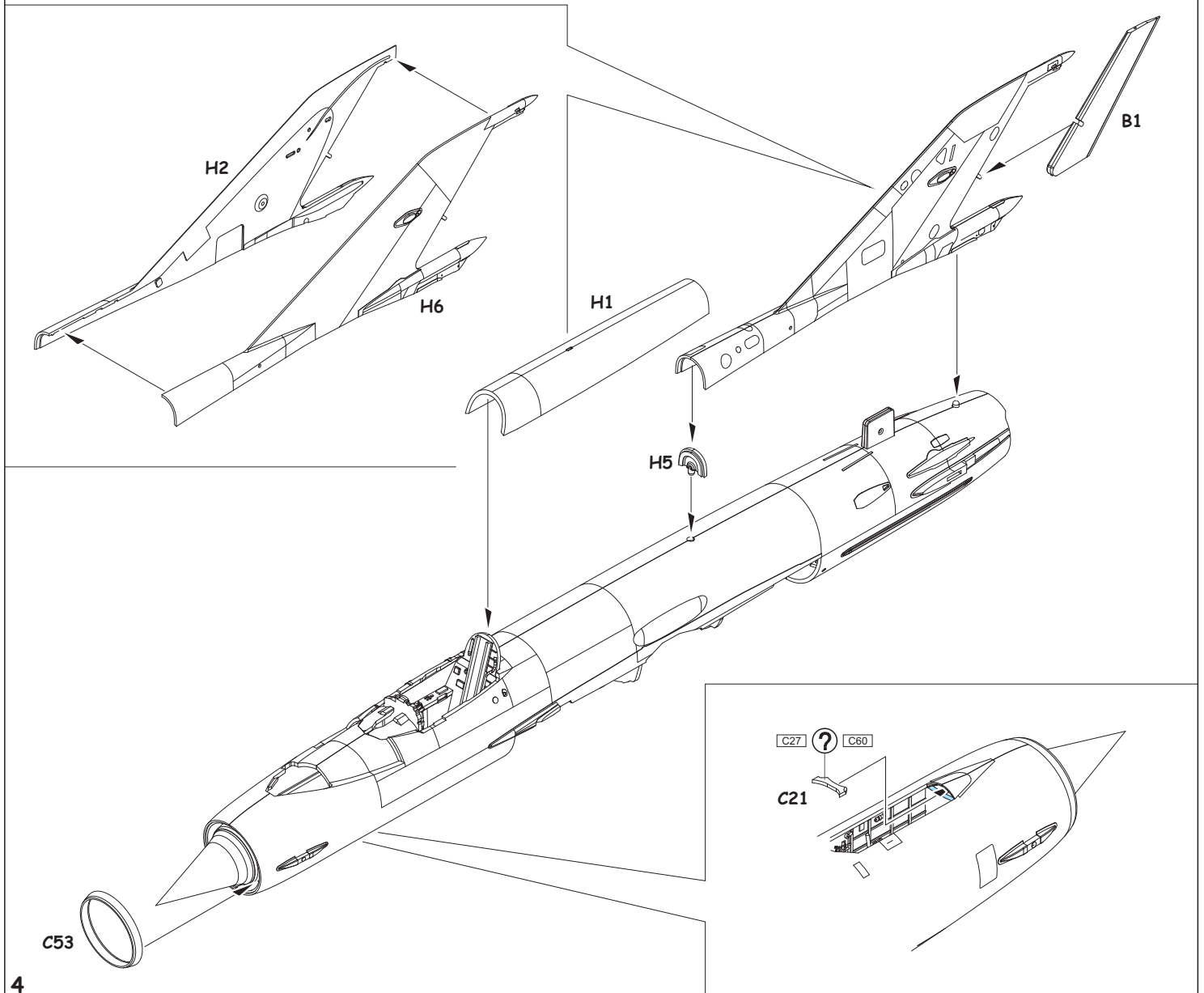
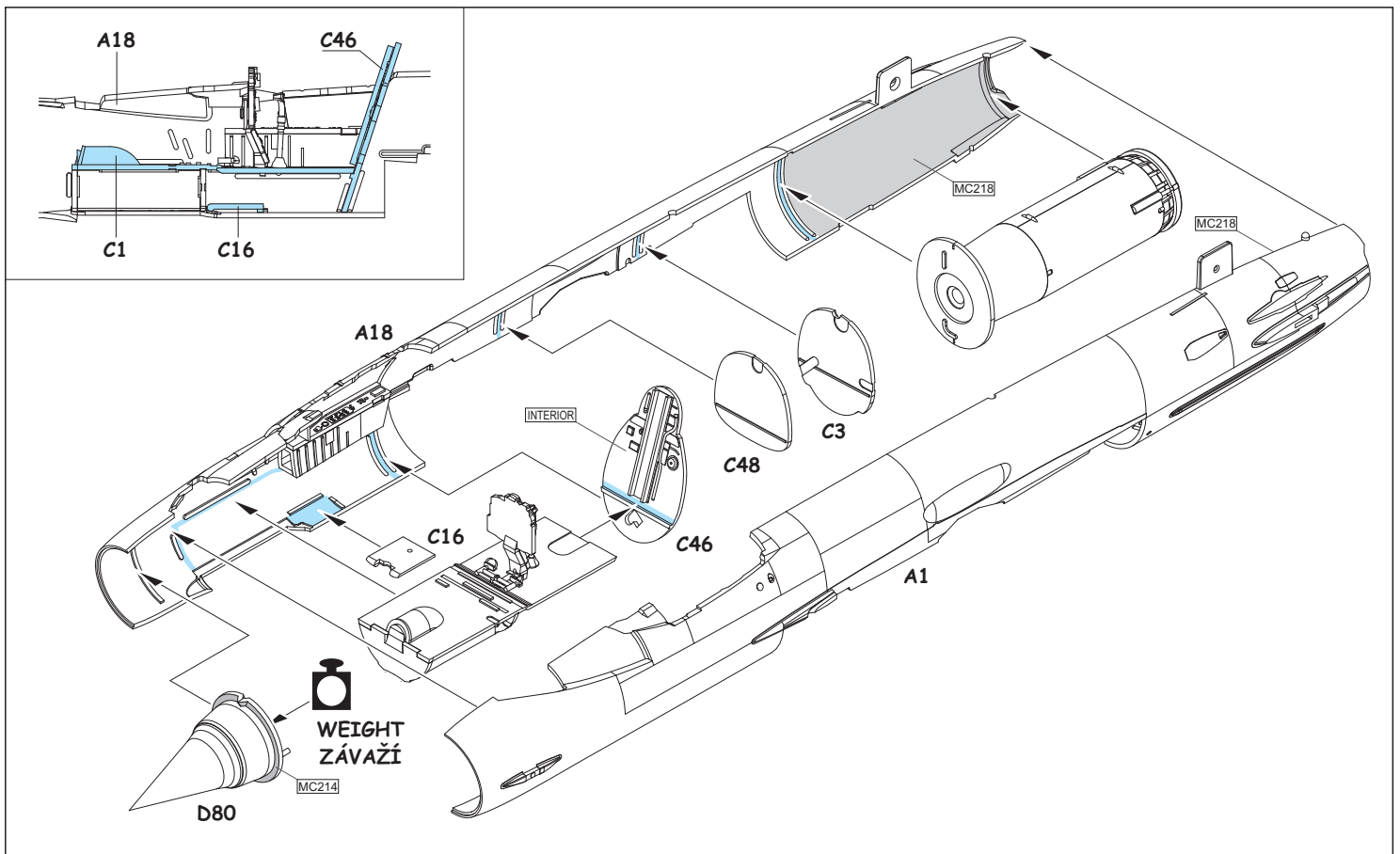
60% C34 + 20% C66 + 20% C80 = INTERIOR



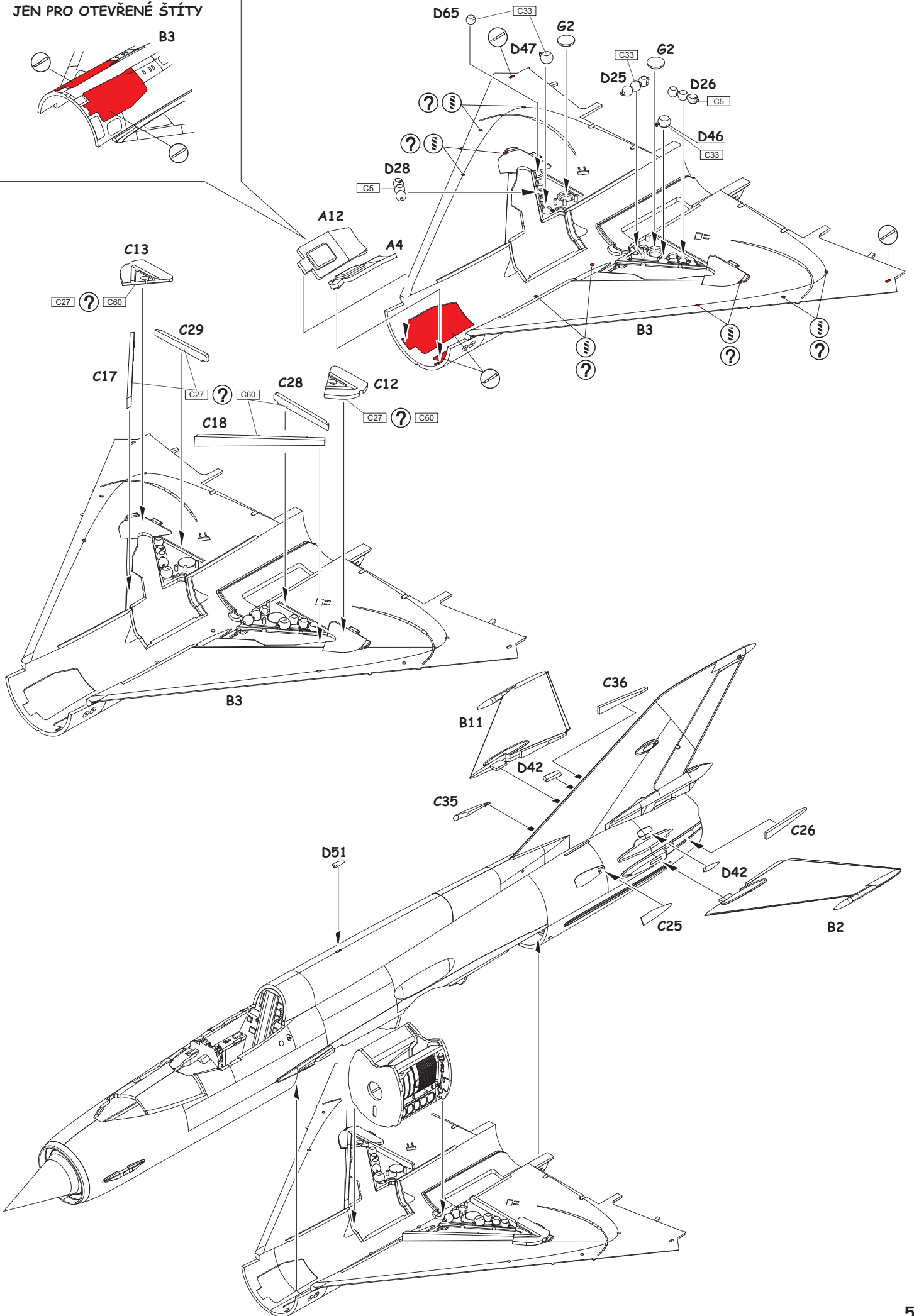
D20 - OPEN CANOPY ONLY

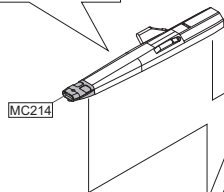
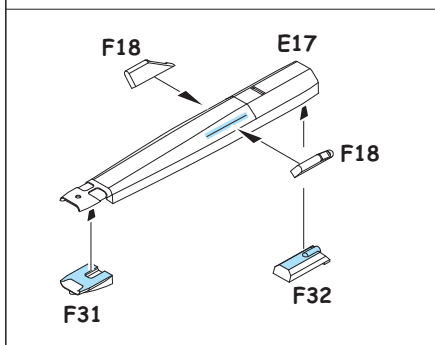
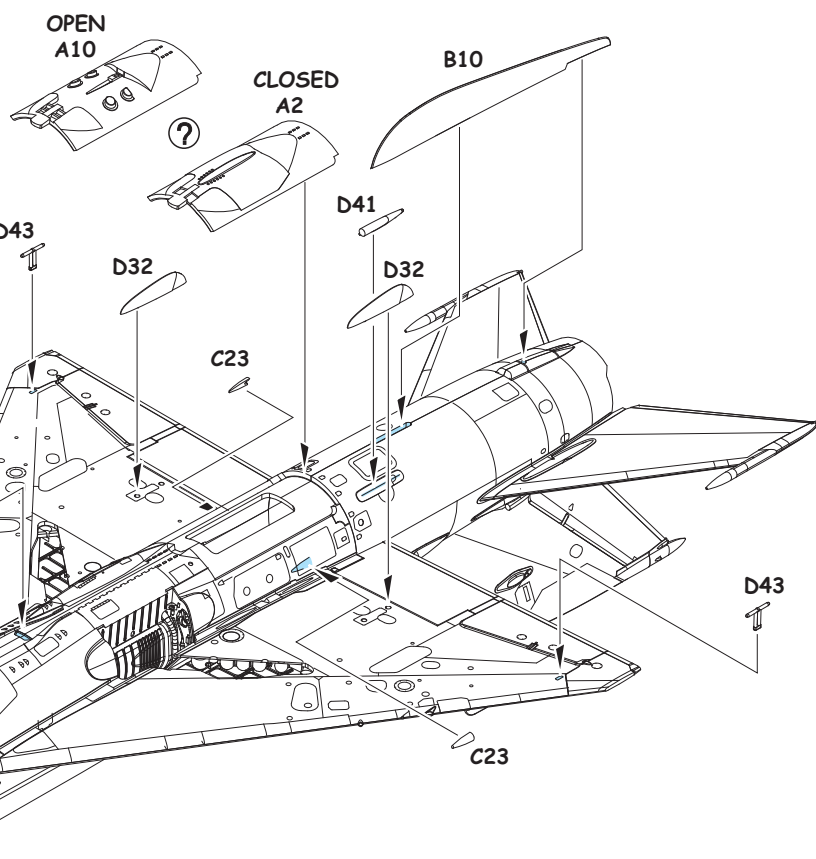
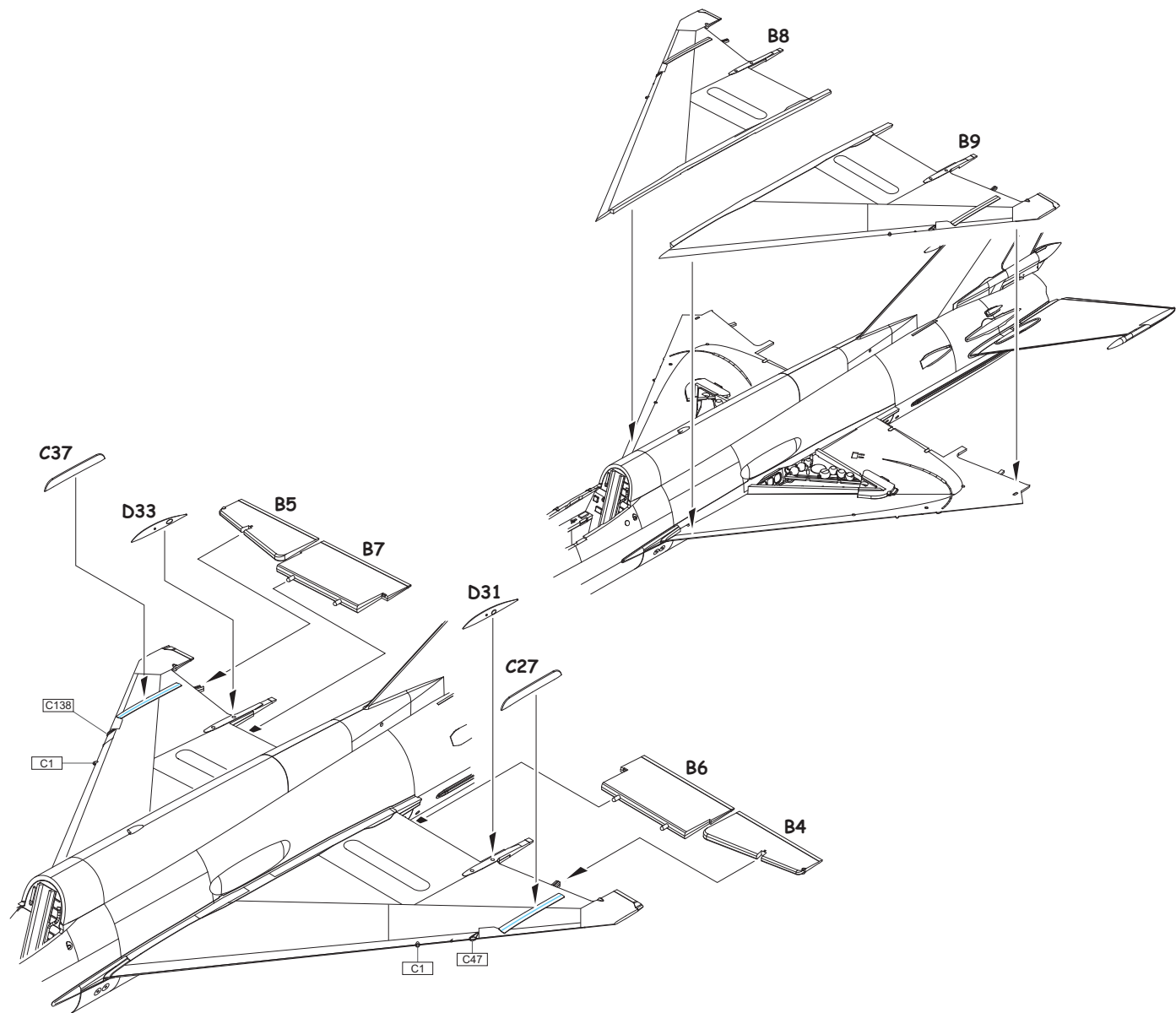


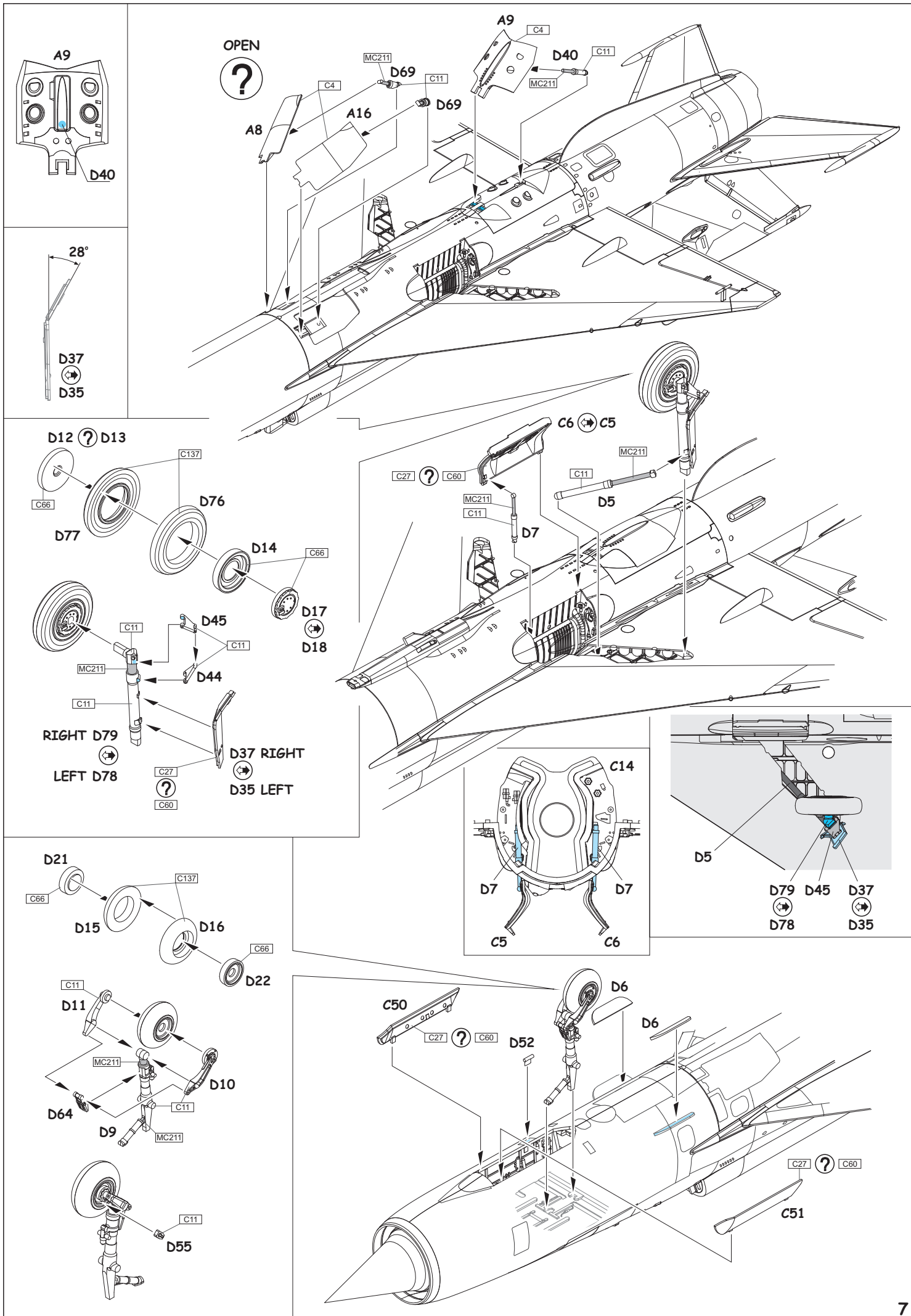


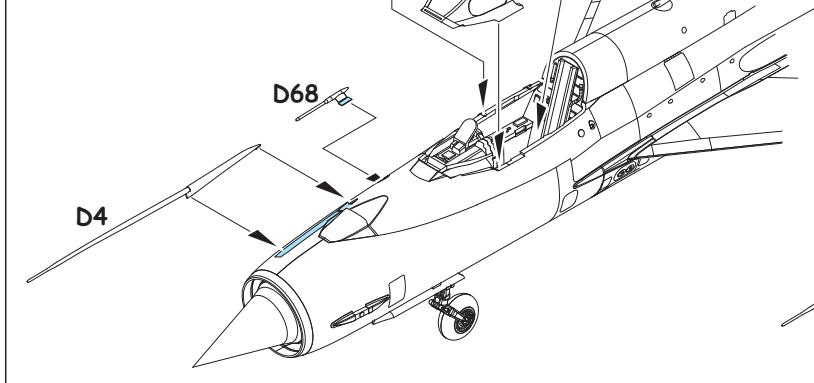
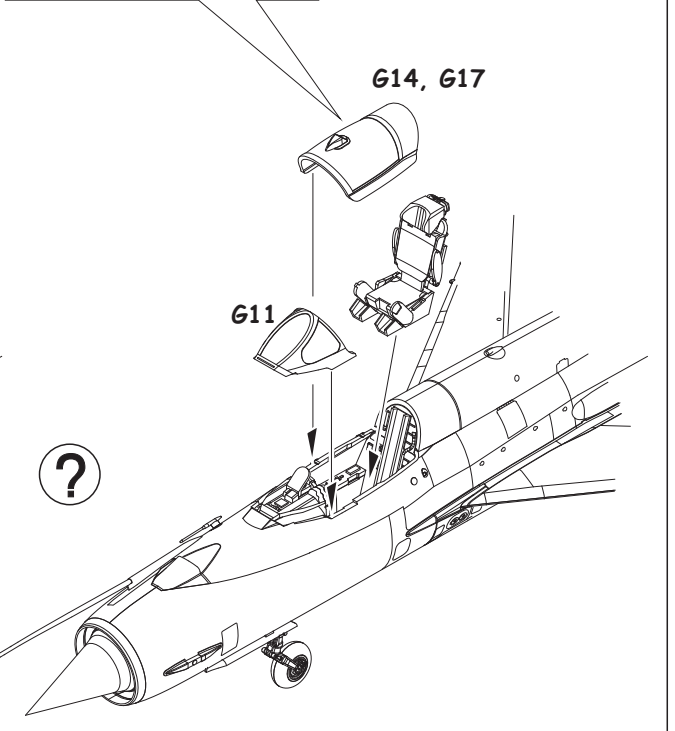
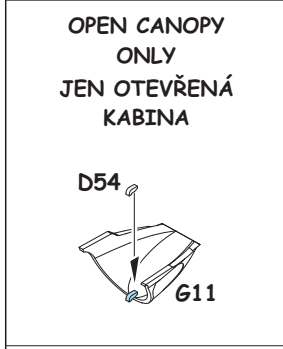
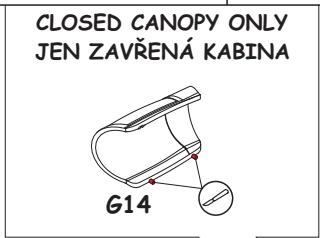
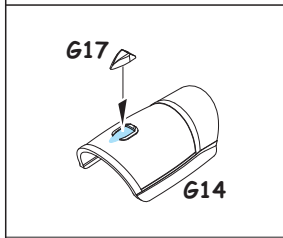
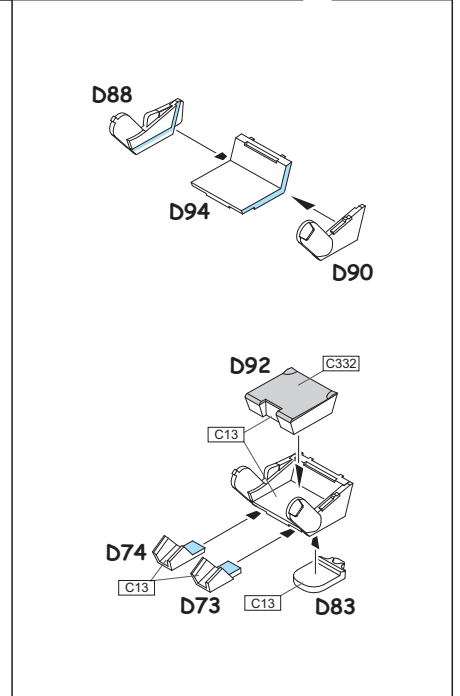
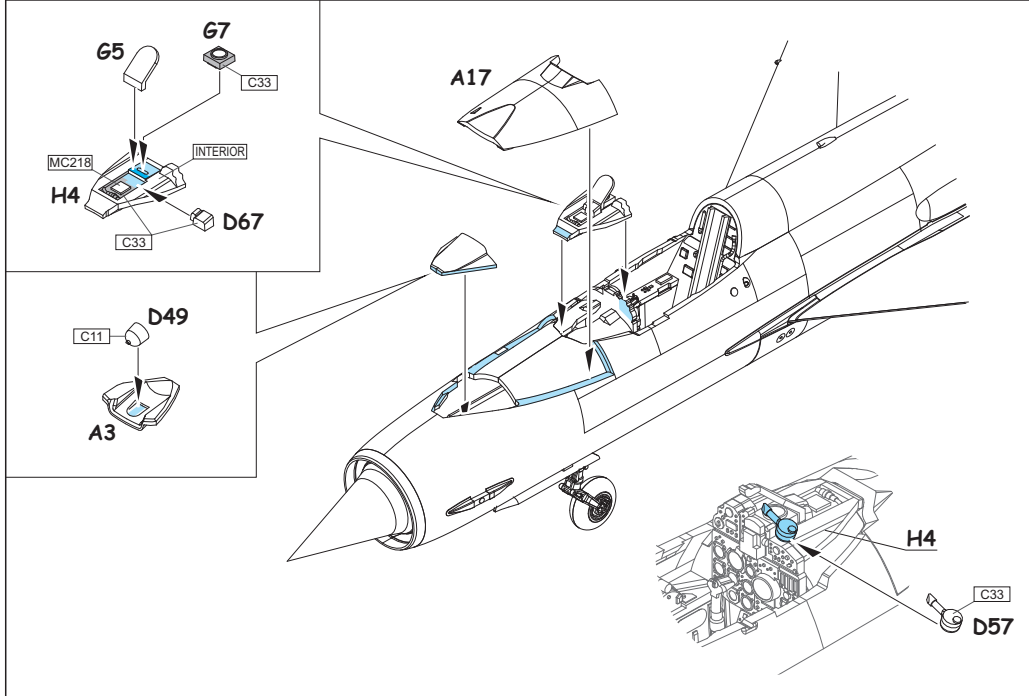
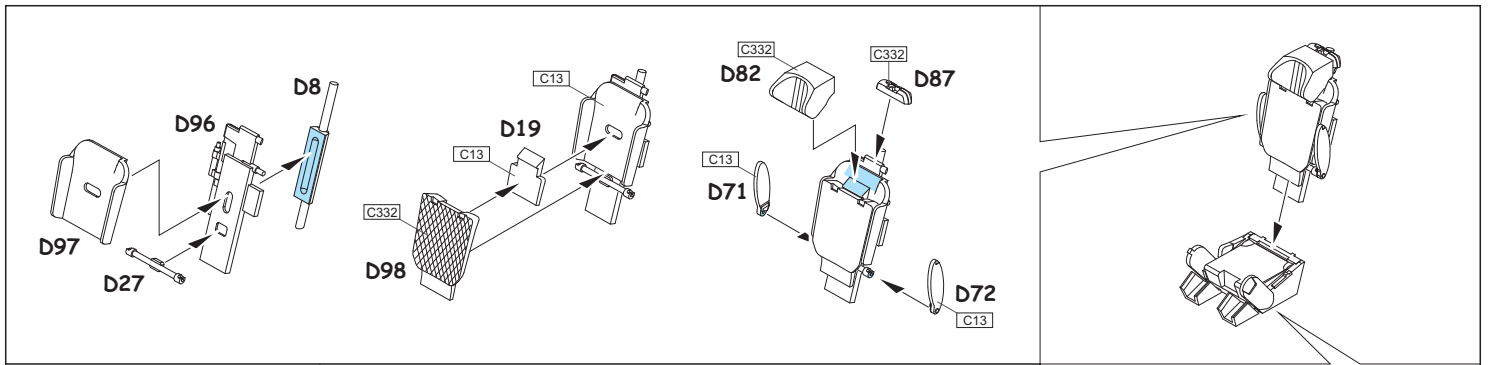


FOR OPEN AIR BRAKES ONLY
JEN PRO OTEVŘENÉ ŠTÍTY

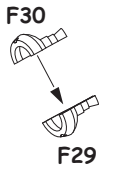
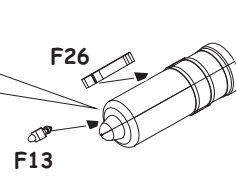
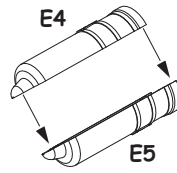
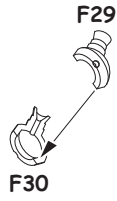
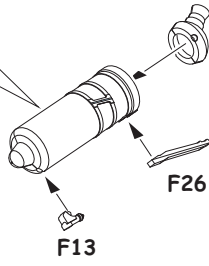
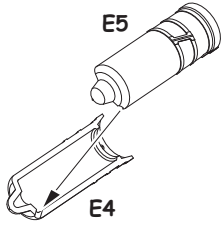




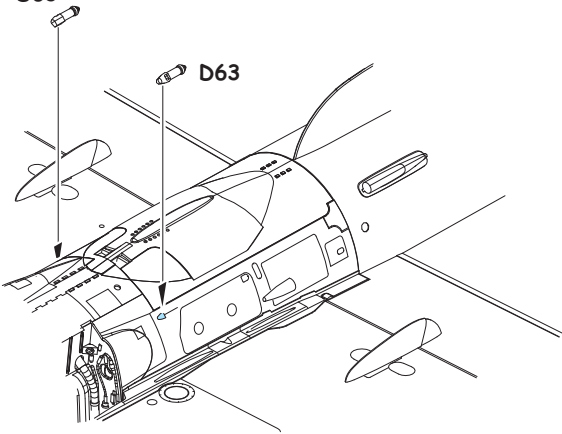




SPRD



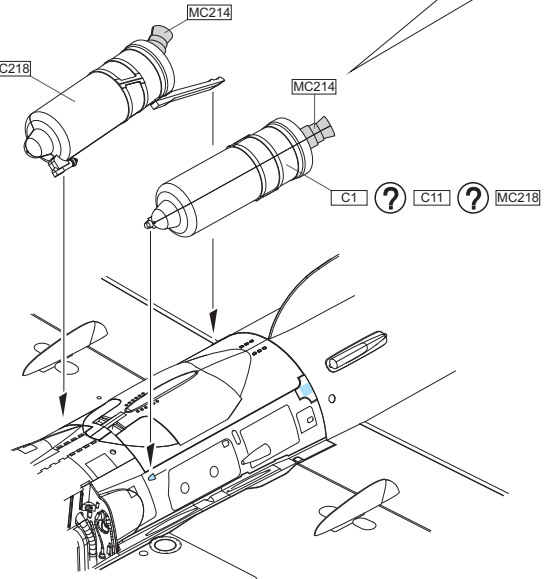
D63



C1 ?

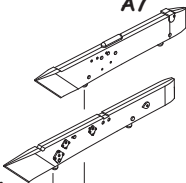
C11 ?

MC218



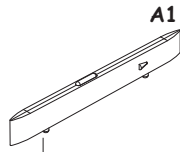
EXTERNAL
FUEL TANK PYLON
ZÁVĚSNÍK
PŘ. NÁDRŽE

A7



EXTERNAL
FUEL TANK PYLON
ZÁVĚSNÍK
PŘ. NÁDRŽE

A11



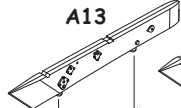
WEAPON PYLONS
ZÁVĚSNÍK
VÝZBROJE

A14



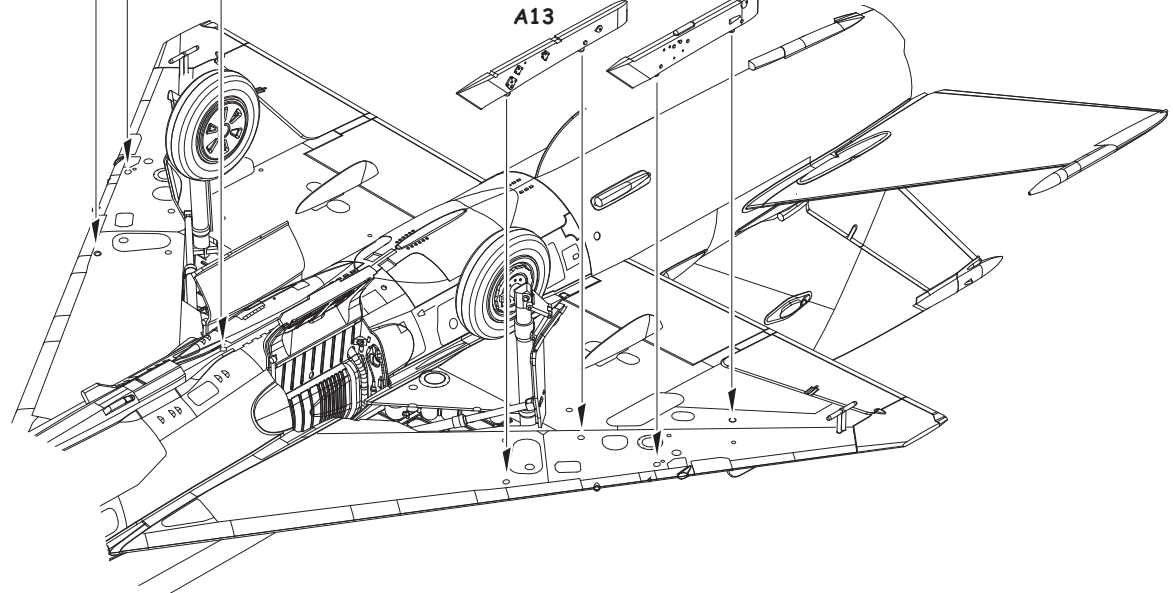
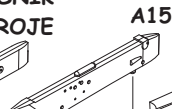
WEAPON PYLONS
ZÁVĚSNÍK
VÝZBROJE

A13

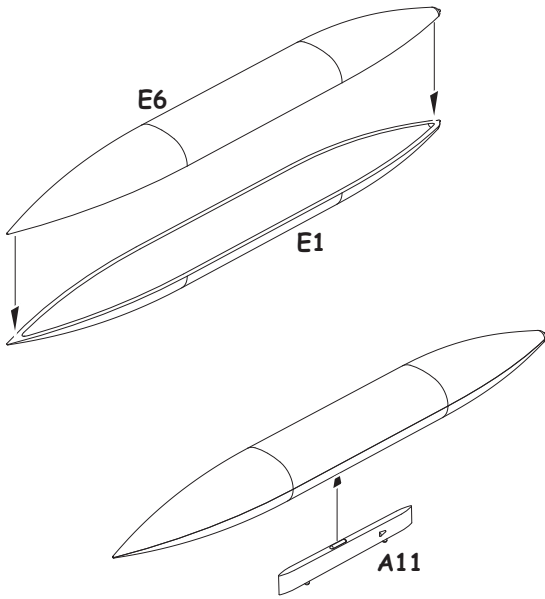


EXTERNAL
FUEL TANK PYLON
ZÁVĚSNÍK
PŘ. NÁDRŽE

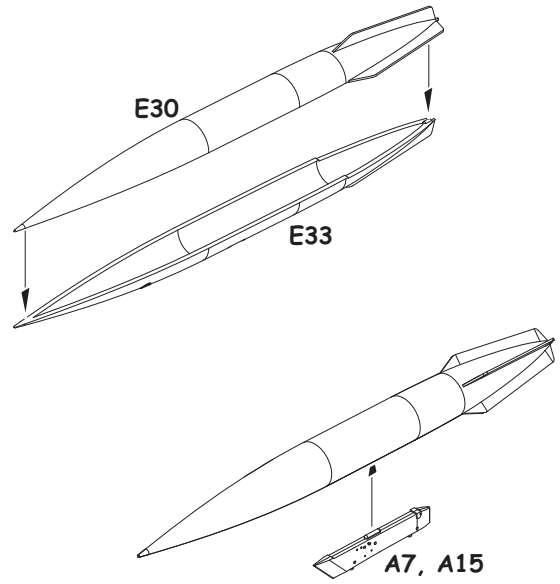
A15



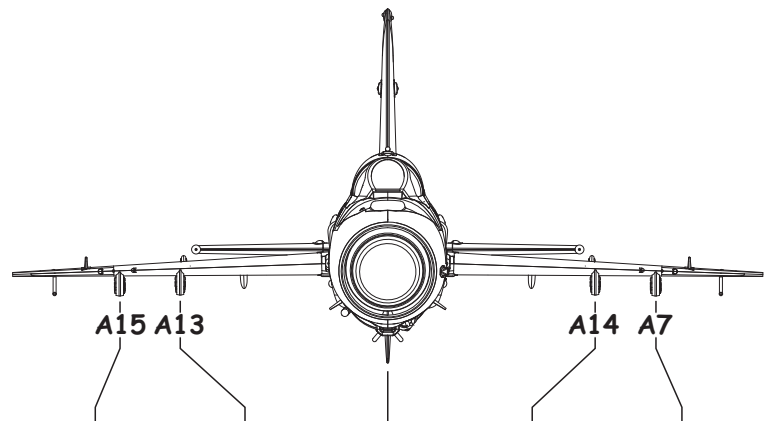
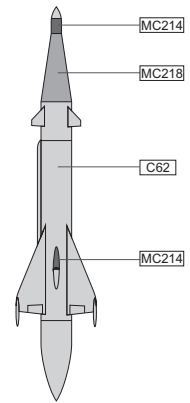
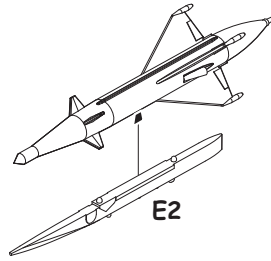
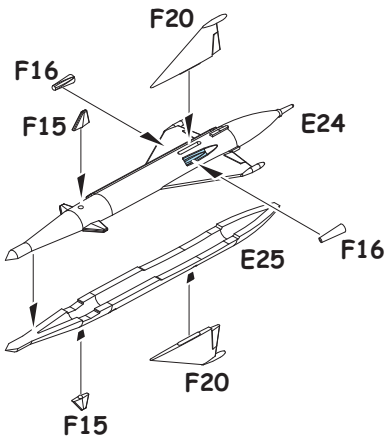
EXTERNAL FUEL TANK 800I
PŘÍDAVNÁ NÁDRŽ 800I



EXTERNAL FUEL TANK 490I
PŘÍDAVNÁ NÁDRŽ 490I
2 pcs.



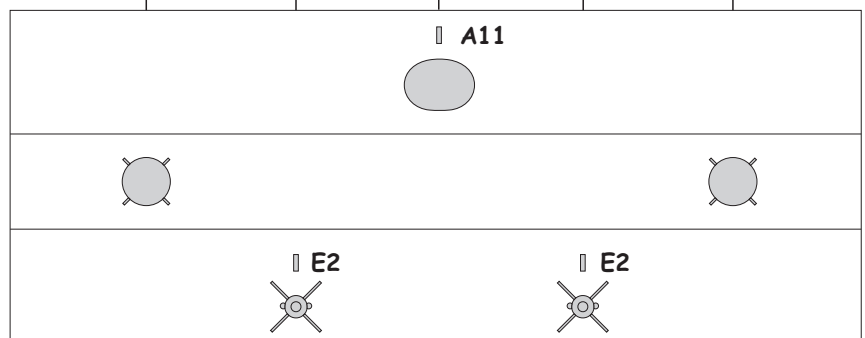
RS-2US
2 pcs.



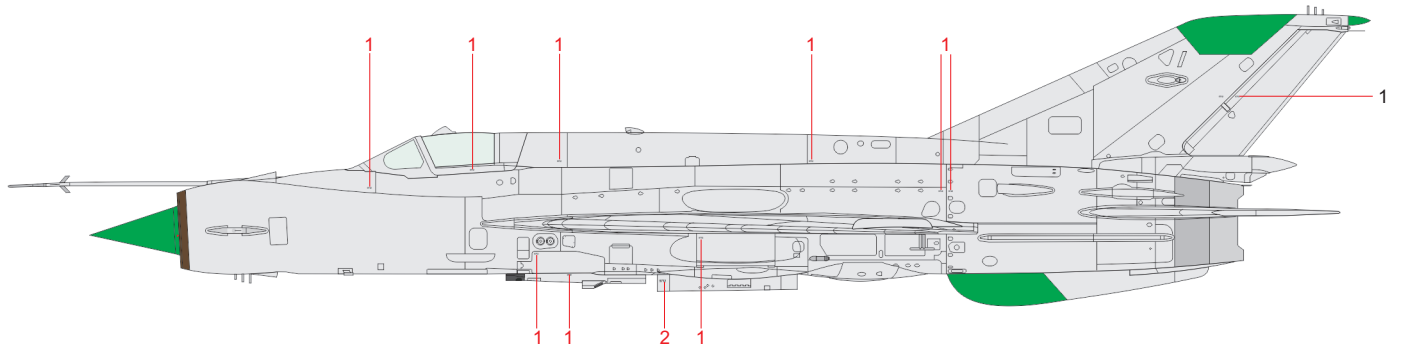
EXTERNAL FUEL TANK 800I
PŘÍDAVNÁ NÁDRŽ 800I

EXTERNAL FUEL TANK 490I
PŘÍDAVNÁ NÁDRŽ 490I

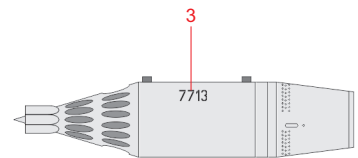
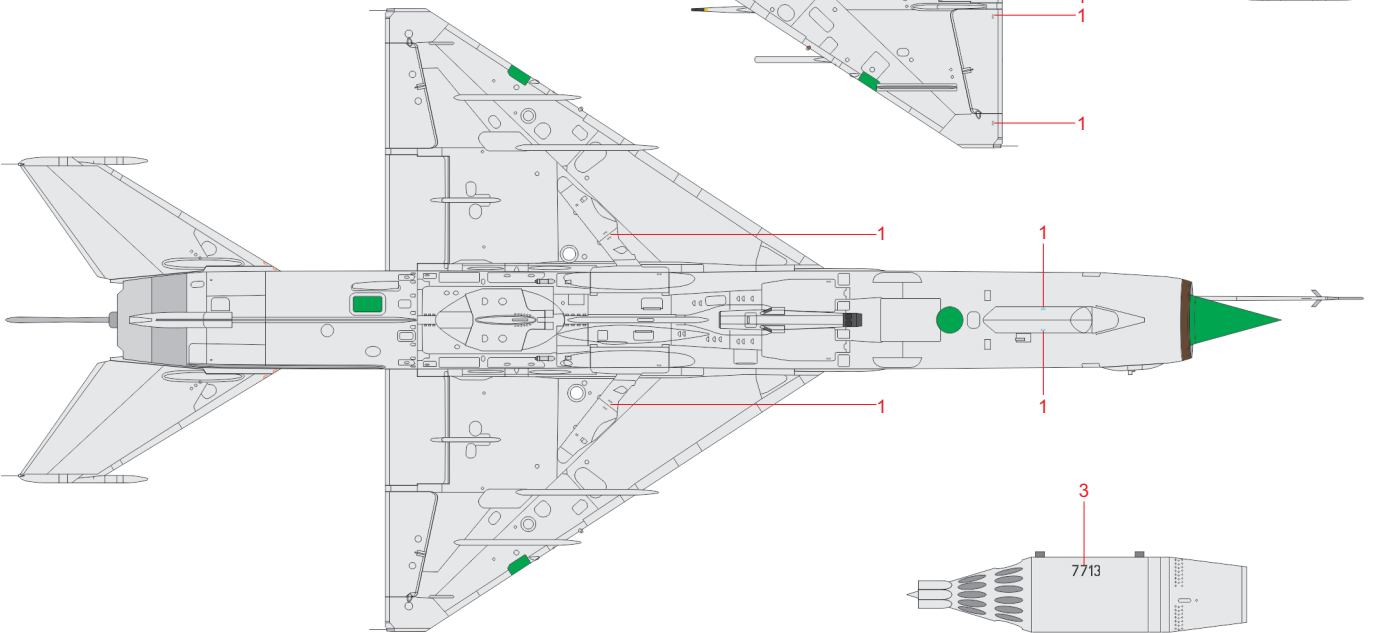
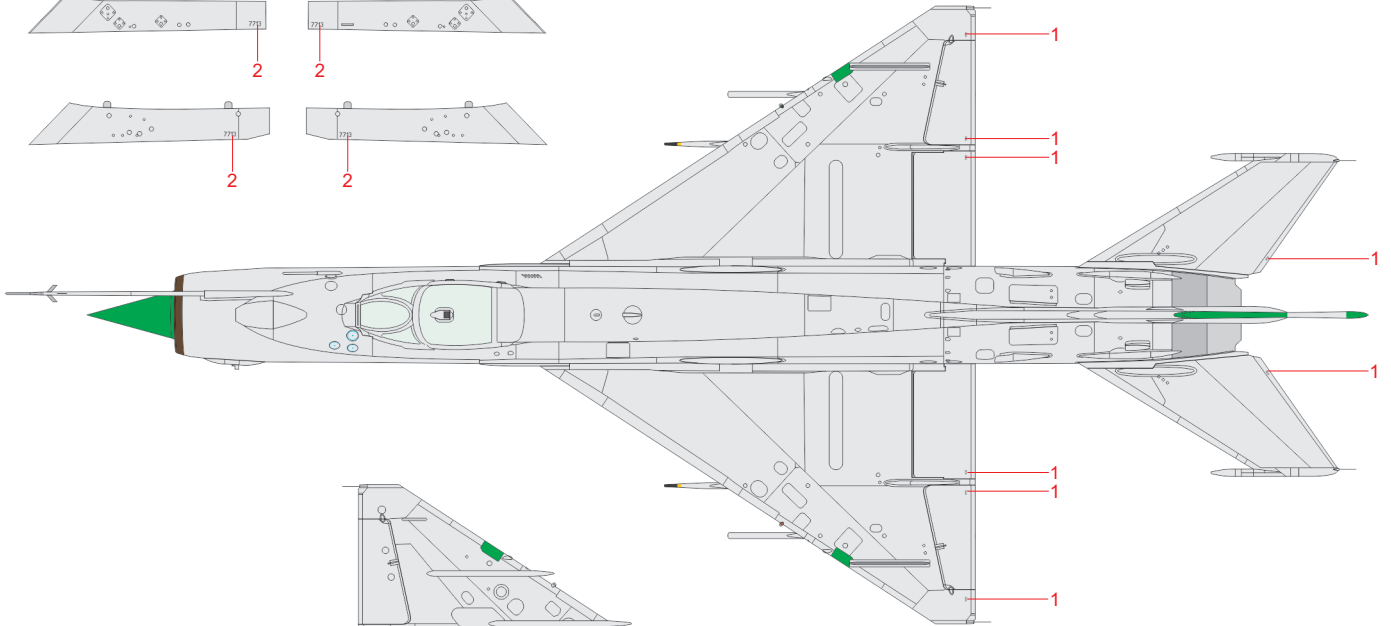
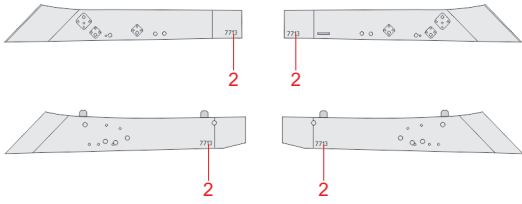
RS-2US



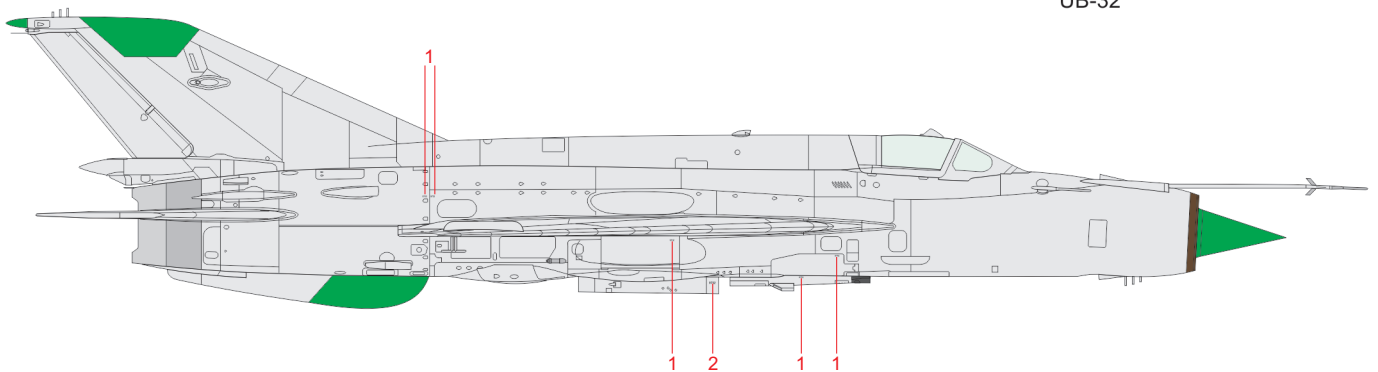
FULL SET OF STENCILS - EDUARD SET D48010



WINGS PYLON



UB-32



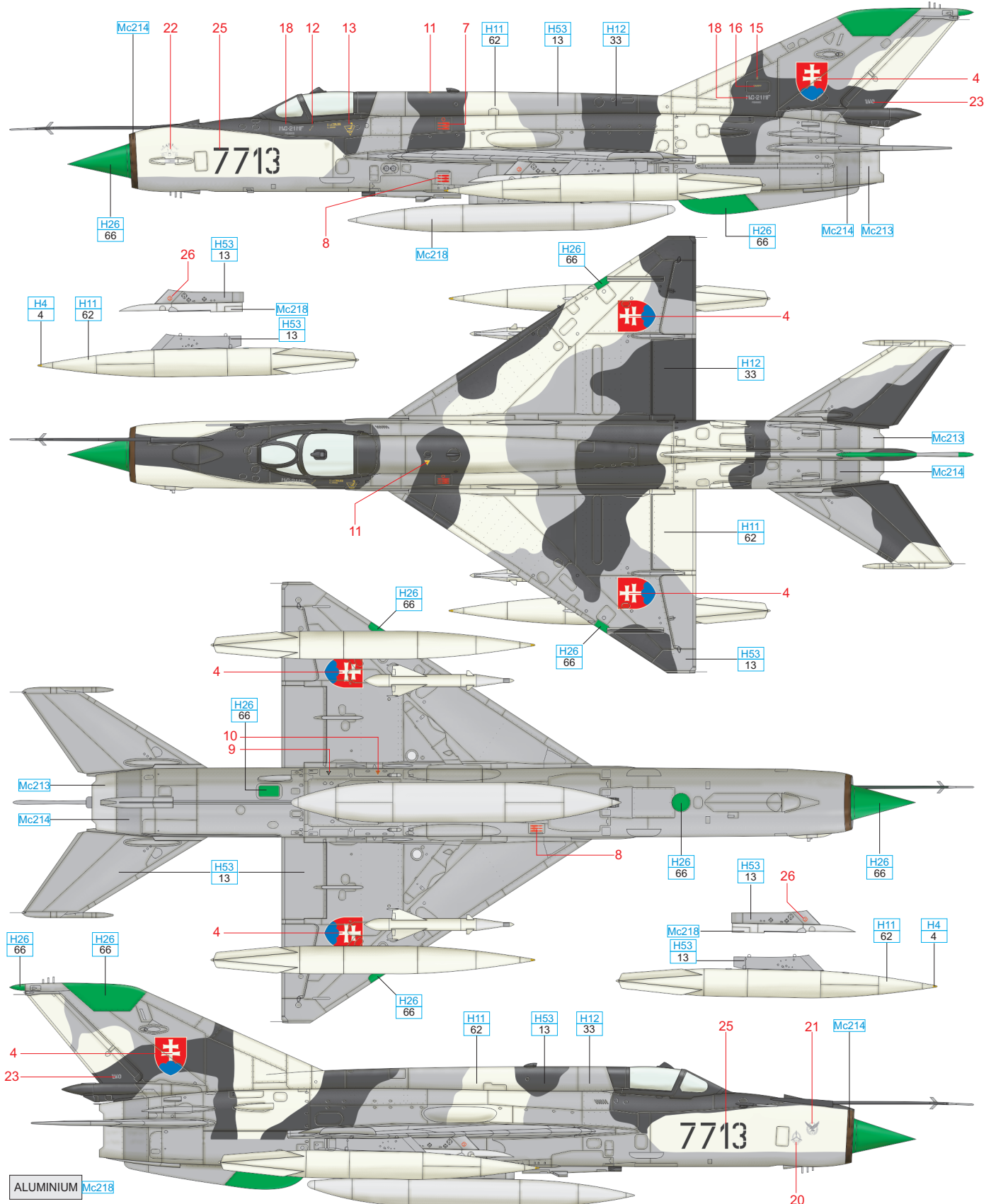
MiG-21MF, Slovak Air Force, 4th Flight, Sliac Airbase, Slovakia, ca.1999

This unique camouflage scheme came about in July 1997, when 31st AFB Sliac personnel applied it to the aircraft serialied 967713, and subsequently dubbed it 'Milka' for its resemblance to the coloring of a cow. The aircraft flew into August, 2000, and was scrapped at Prelouc in 2010.

The individual shades on this scheme were derived by mixing black and white paints available to the general public, and as such, these were not any military standard paints. The left front carried the 4th Flight emblem, the right carried the marking of the 31st AFB Sliac. The aircraft was flown by LtCol. Zsoldos, and the crewchief was Capt. Krucina.

Unikátní kamufláž tohoto letounu vznikla v červenci 1997, kdy příslušníci 31. letecké základny Sliac dali stroji výr. číslo 967713 unikátní zbarvení, pro které se později díky podobnosti se zbarvením krav vžilo označení „Milka“. Stroj létal až do srpna 2000, v roce 2010 byl v Přelouči šesrotován.

Jednotlivé odstíny vznikly smícháním bílé a černé barvy, dostupné v běžných obchodech, nejedná se tedy o použití oficiálně schválených kamuflážních barev. Na levé straně přídě najdete znak 4. letky, na pravé pak znak 31. letecké základny Sliac a slovenského armádního letectva. Na stroji létal pplk. Zsoldos, velitelem pozemního personálu byl kpt. Krucina.



ALUMINIUM Mc218

STEEL Mc213

DARK IRON Mc214

GREEN H26 66

YELLOW H4 4

WHITE H11 62

GREY H53 13

BLACK H12 33