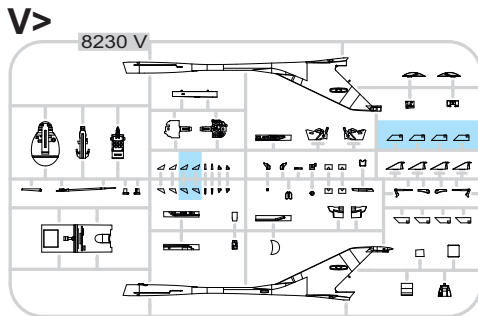
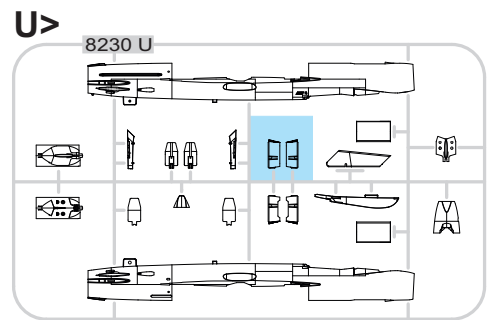
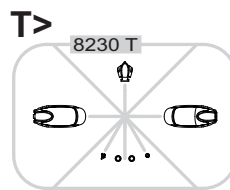
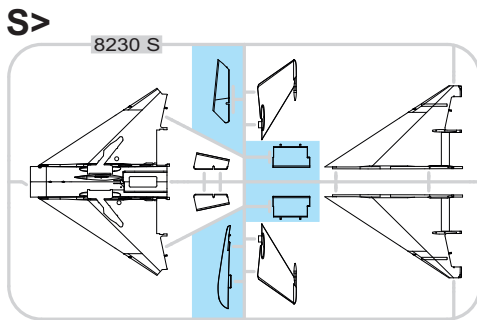
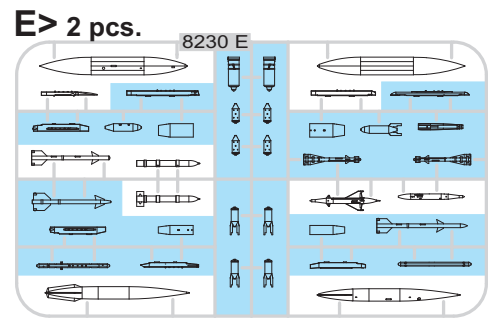
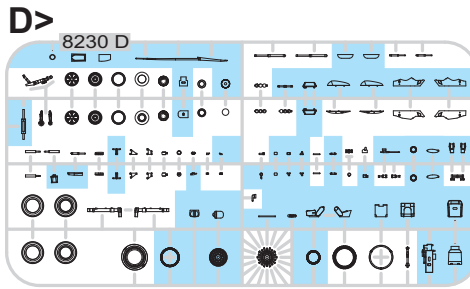
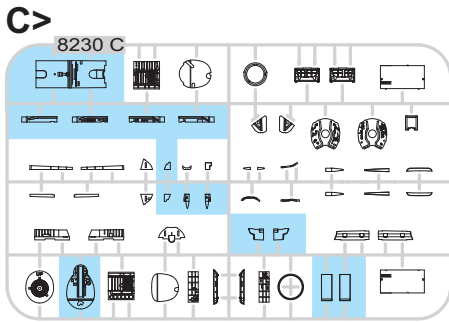


84127
1:48

MiG-21PF

eduard
WEEKEND
EDITION

PLASTIC PARTS



Mr.COLOR	
C2	BLACK
C3	RED
C4	YELLOW
C5	BLUE
C8	SILVER
C11	LIGHT GRAY
C13	NEUTRAL GRAY
C19	SANDY BROWN
C27	INTERIOR GREEN
C33	FLAT BLACK
C41	RED BROWN
C42	MAHOGANY
C43	WOOD BROWN
C47	CLEAR RED
C55	KHAKI
C60	GRAY
C62	FLAT WHITE

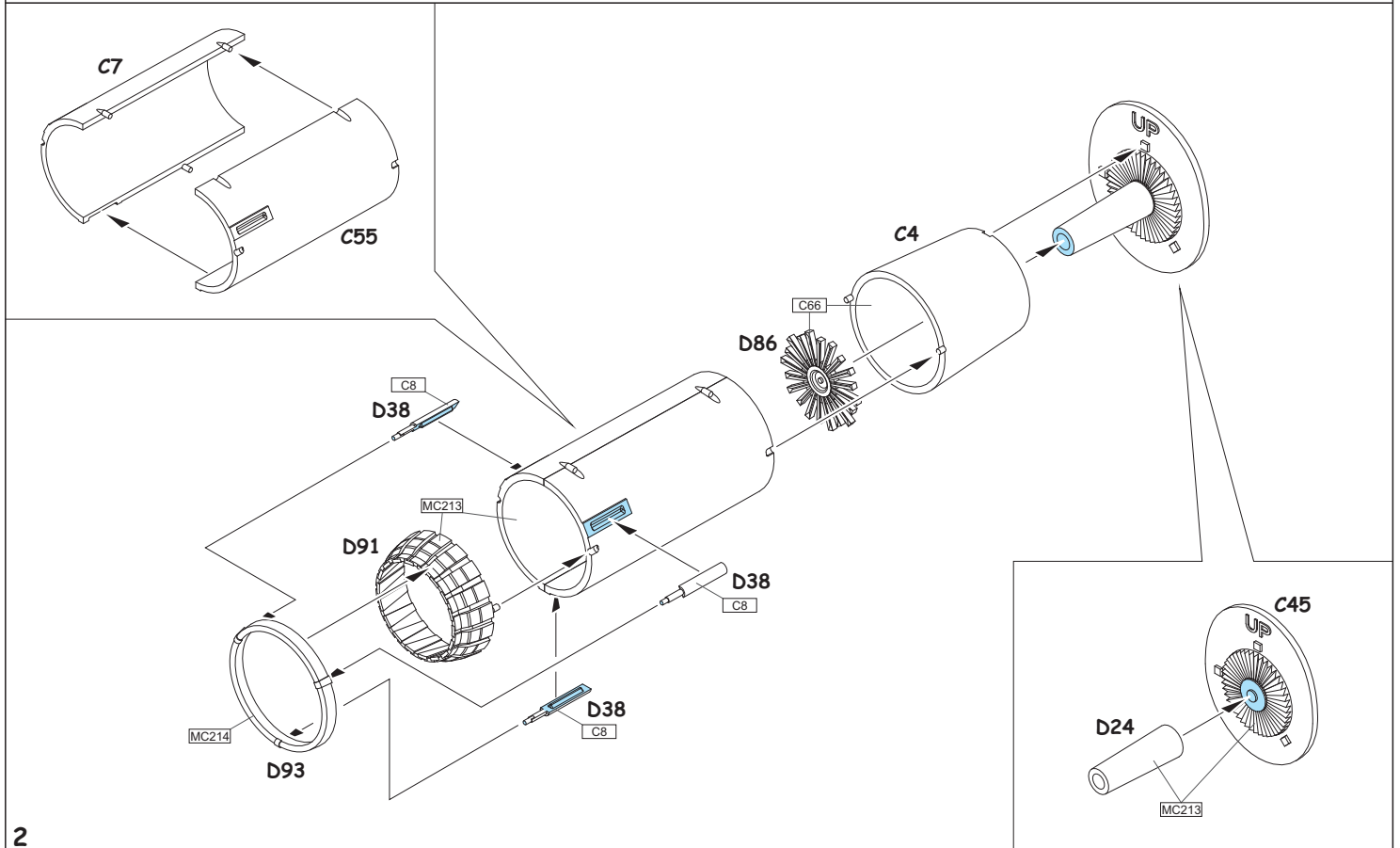
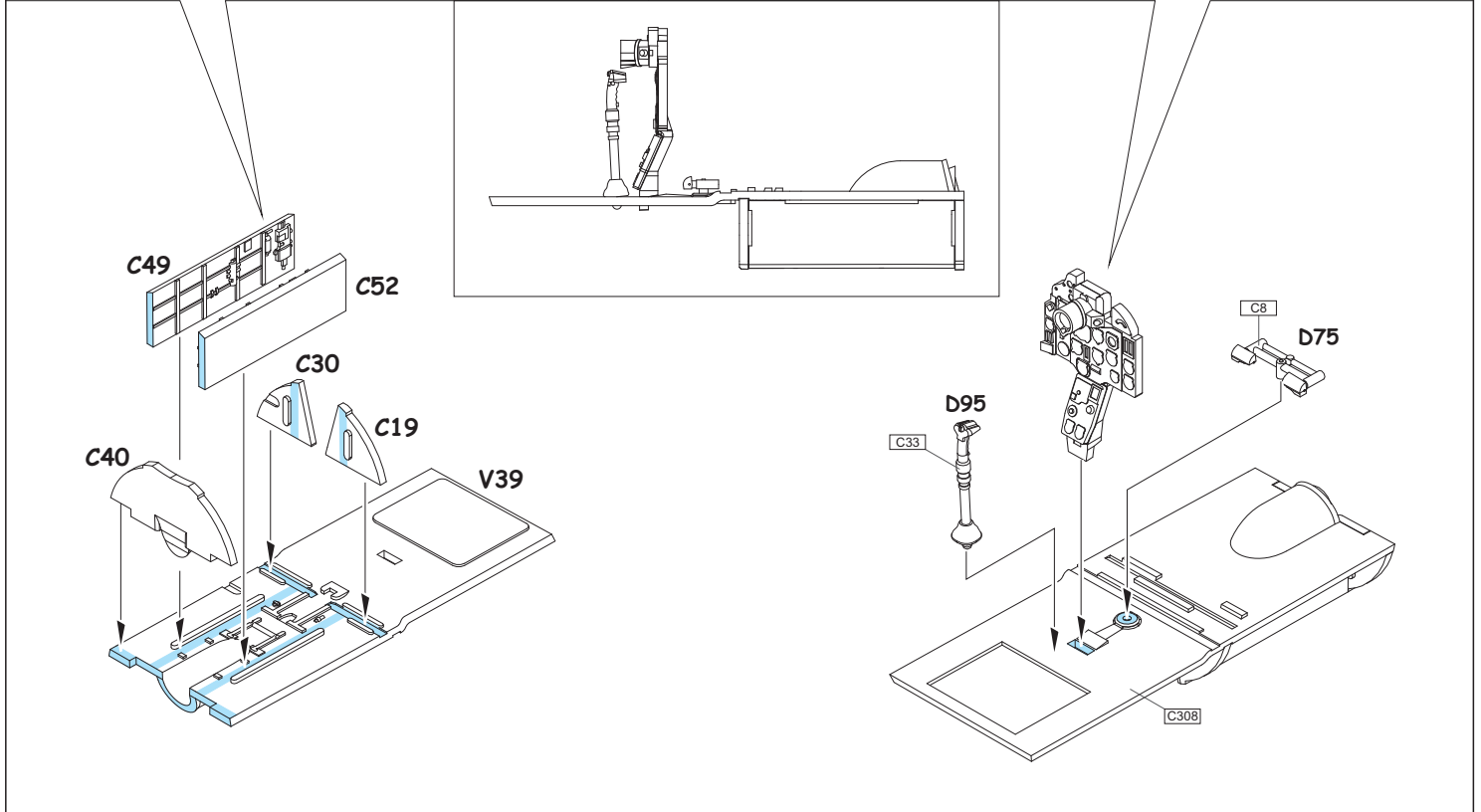
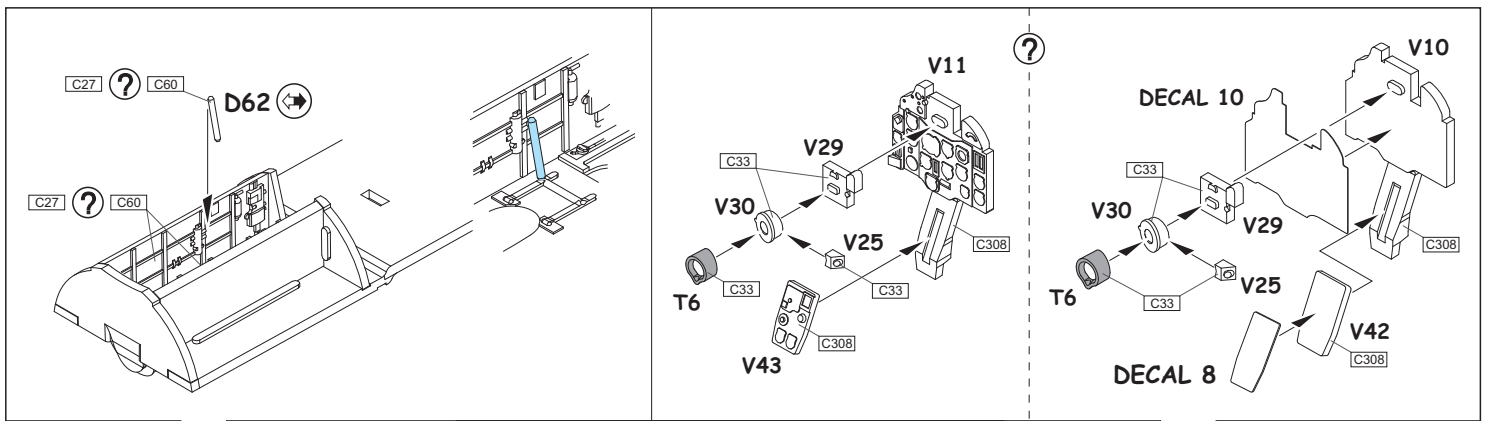
Mr.COLOR	
C66	BRIGHT GREEN
C117	LIGHT BLUE
C137	TIRE BLACK
C138	CLEAR GREEN
C303	GREEN
C308	GRAY
C324	LIGHT GRAY
C332	LIGHT GRAY
Mr. METAL COLOR	
MC211	CHROME SILVER
MC213	STAINLESS STEEL
MC214	DARK IRON
MC218	ALUMINIUM
Mr. COLOR SUPER METALLIC	
SM01	SUPER FINE SILVER
SM06	CHROME SILVER

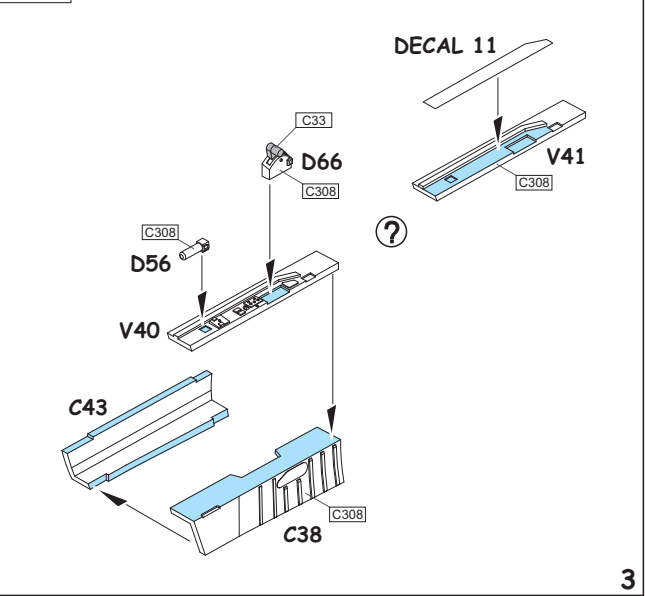
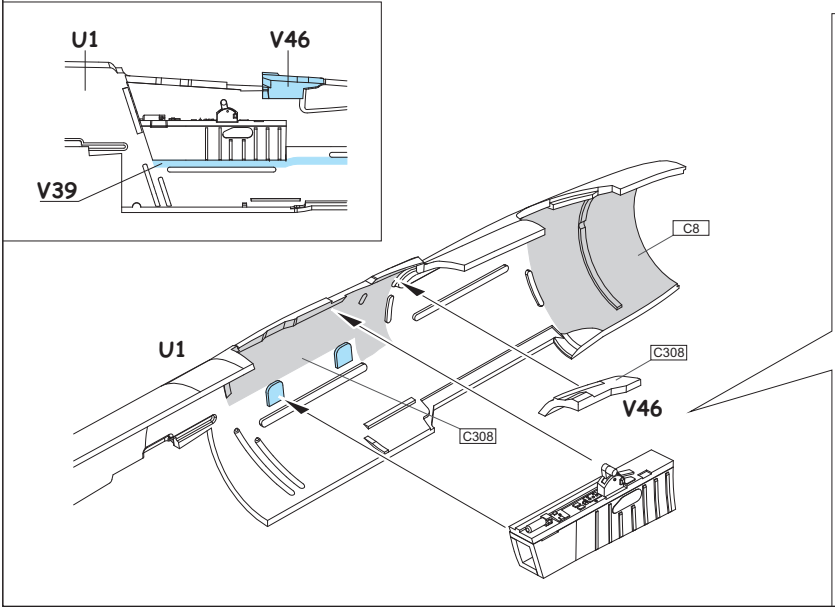
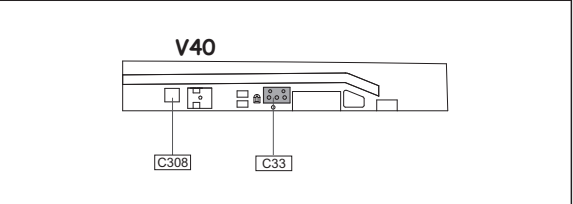
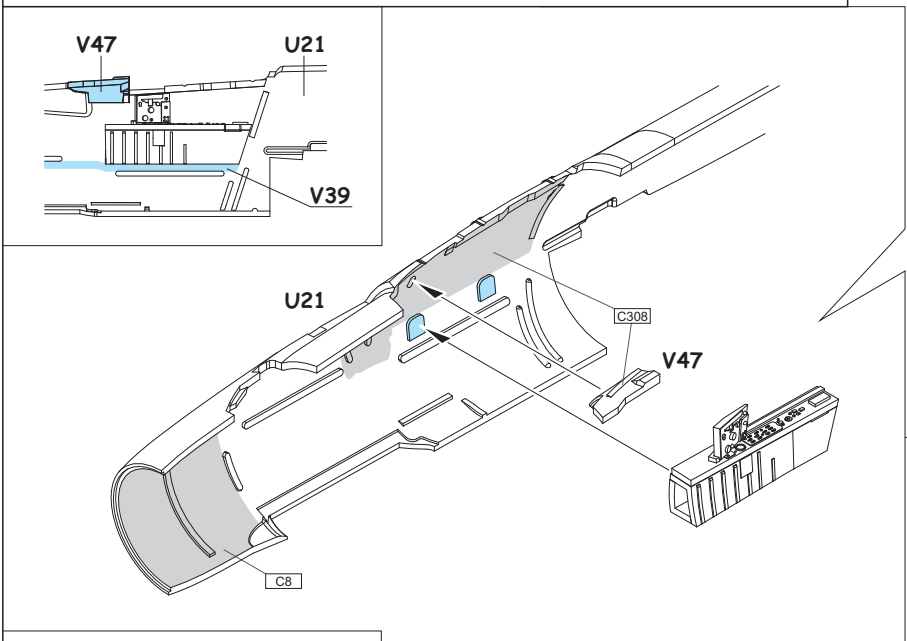
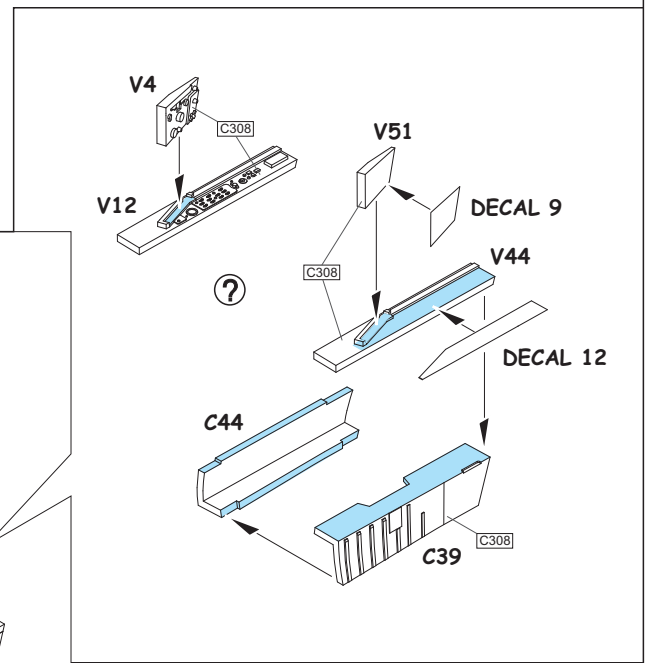
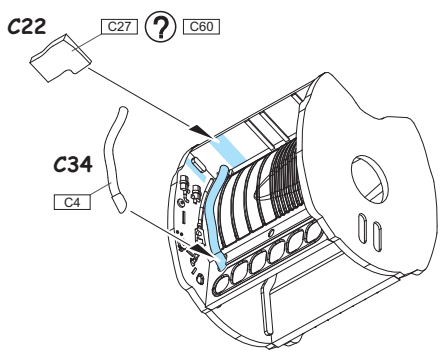
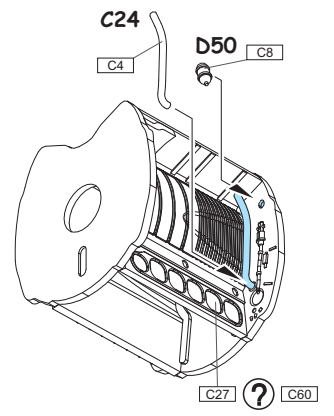
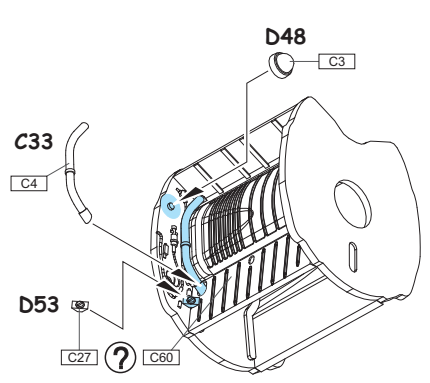
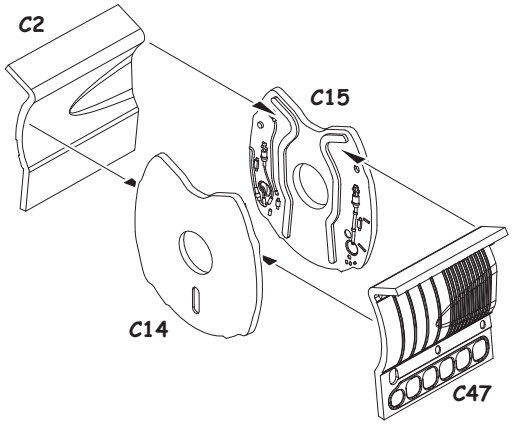
ATTENTION * UPOZORNĚNÍ * ACHTUNG * ATTENTION

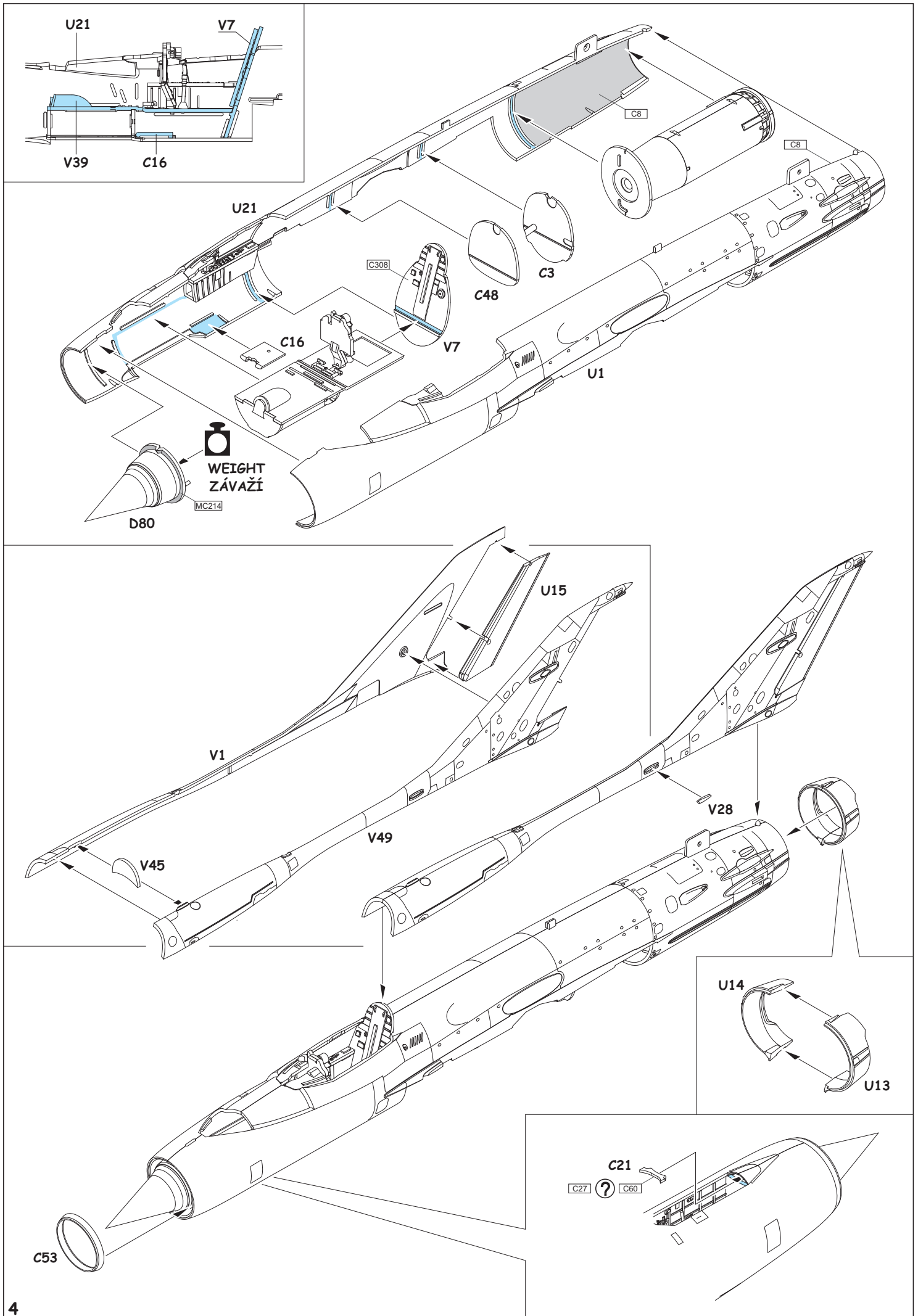
- (GB)** Carefully read instruction sheet before assembling. When you use glue or paint, do not use near open flame and use in well ventilated room. Keep out of reach of small children. Children must not be allowed to suck any part, or pull vinyl bag over the head.
- (CZ)** Před započatím stavby si pečlivě prostudujte stavební návod. Při používání barev a lepidel pracujte v dobře větrané místnosti. Lepidla ani barvy nepoužívejte v blízkosti otevřeného ohně. Model není určen malým dětem, mohlo by dojít k požití drobných dílů.
- (D)** Vor dem Zusammenbau die Bauanleitung gut durchlesen. Kleber und Farben nicht in der Nähe von offenem Feuer verwenden und für eine ausreichende Belüftung sorgen. Den Bausatz von kleinen Kindern fernhalten. Vermeiden Sie, dass Kinder Bauteile in den Mund nehmen oder sich Plastiktüten über den Kopf ziehen.
- (F)** Lire soigneusement la fiche d'instructions avant d'assembler. Ne pas utiliser de colle ou de peinture à proximité d'une flamme nue, et aérer la pièce de temps en temps. Garder hors de portée des enfants en bas âge. Ne pas laisser les enfants mettre en bouche ou sucer les pièces, ou passer un sachet vinyl sur la tête.

INSTRUCTION SIGNS * INSTR. SYMBOLS * INSTRUKTION SINNBILDEN * SYMBOLES

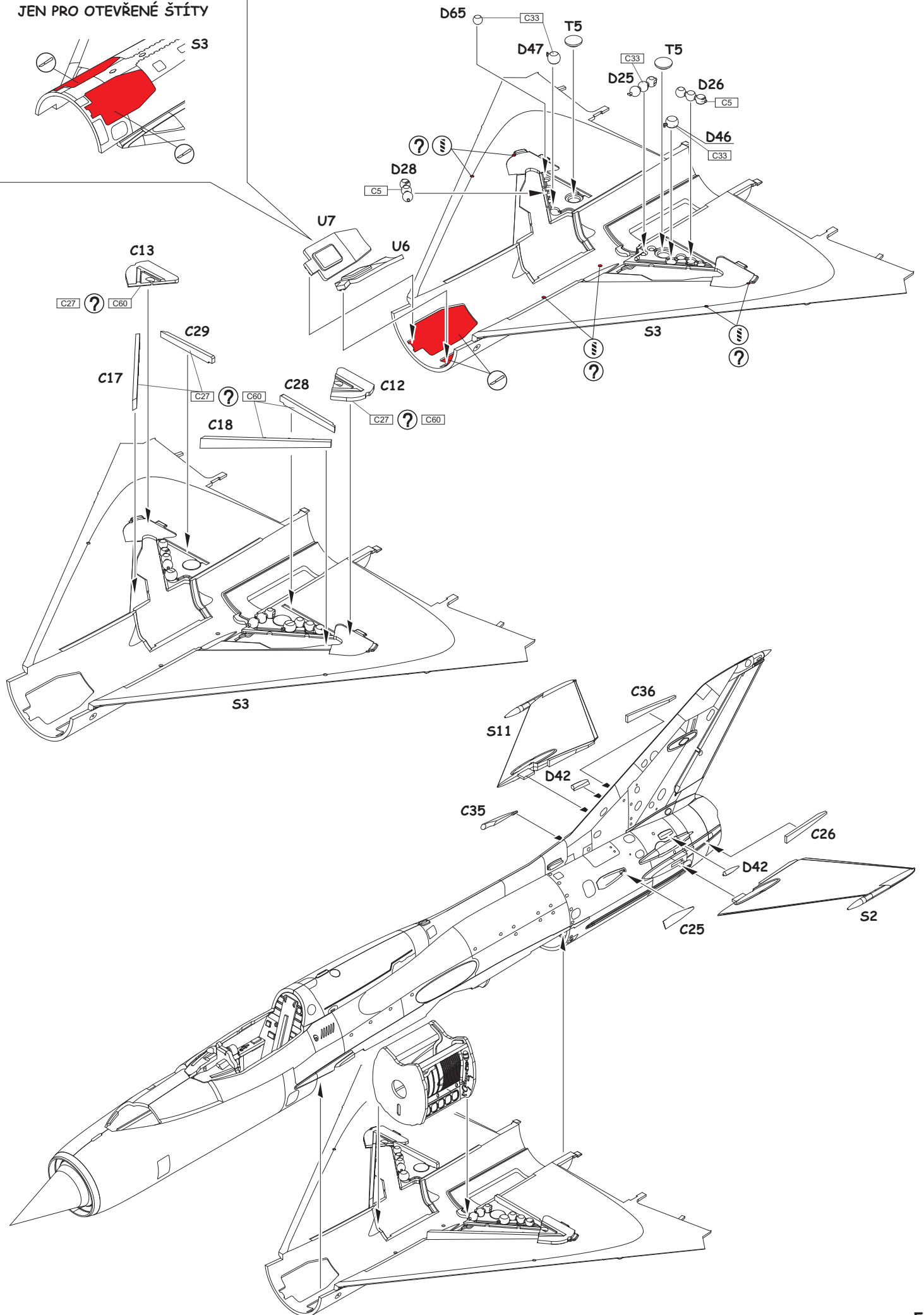
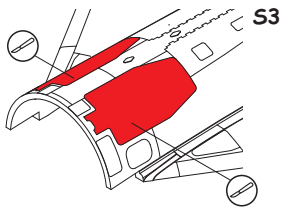
- OPTIONAL
FACULTATIF
NACH BELIEBEN
VOLBA
- BEND
PLIER SIL VOUS PLAÏT
BITTE BIEGEN
OHNOUT
- OPEN HOLE
FAIRE UN TROU
OFFNEN
VYVRTAT OTVOR
- SYMMETRICAL ASSEMBLY
MONTAGE SYMÉTRIQUE
SYMMETRISCHE AUFBAU
SYMETRICKÁ MONTÁŽ
- NOTCH
L INCISION
DER EINSCHNITT
ZÁŘEZ
- REMOVE
RETIRER
ENTFERNEN
ODŘÍZNOUT

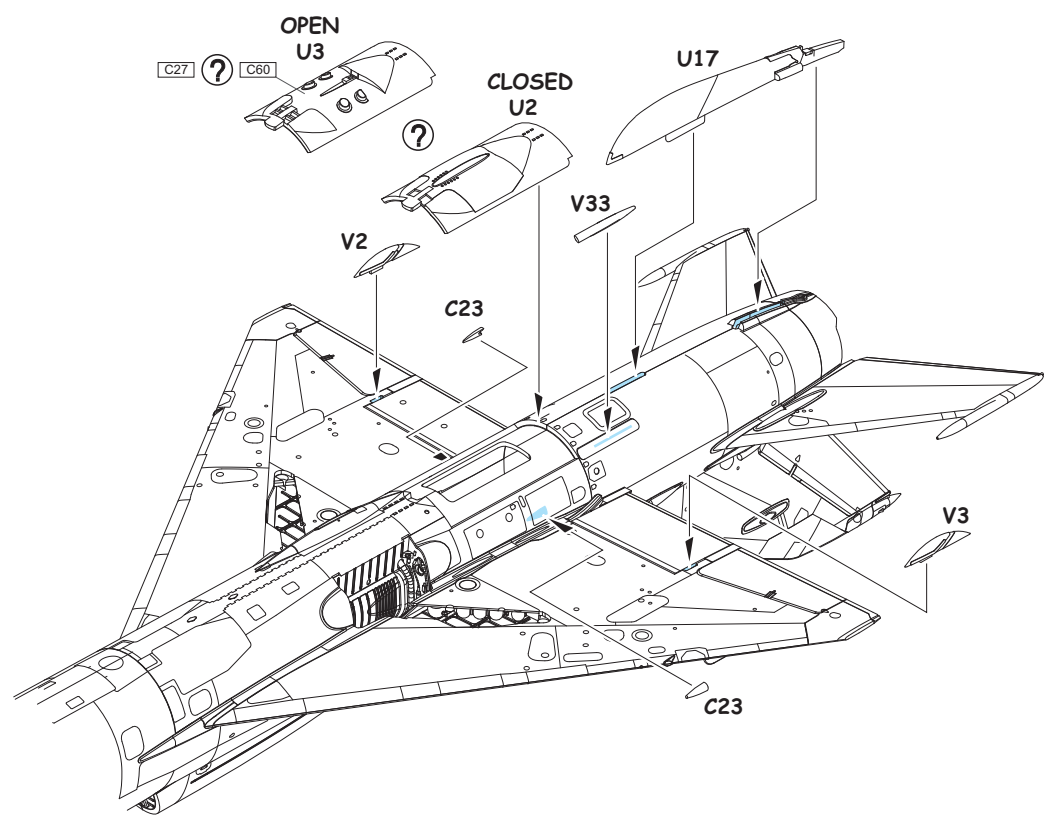
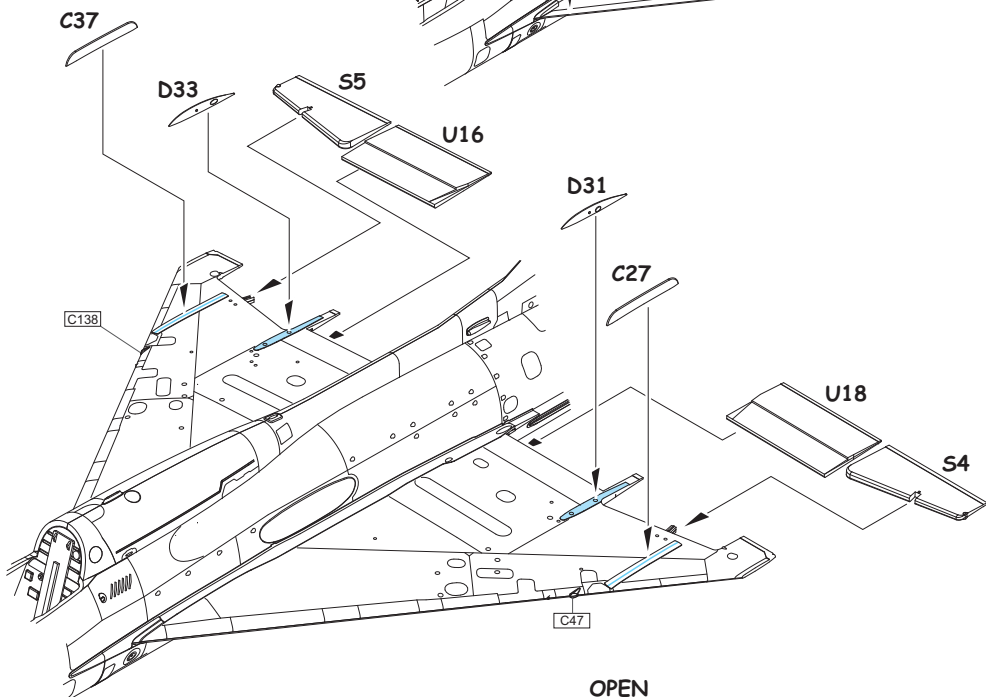
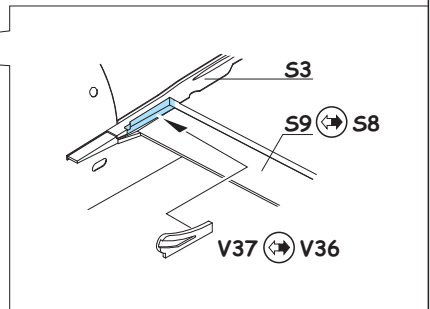
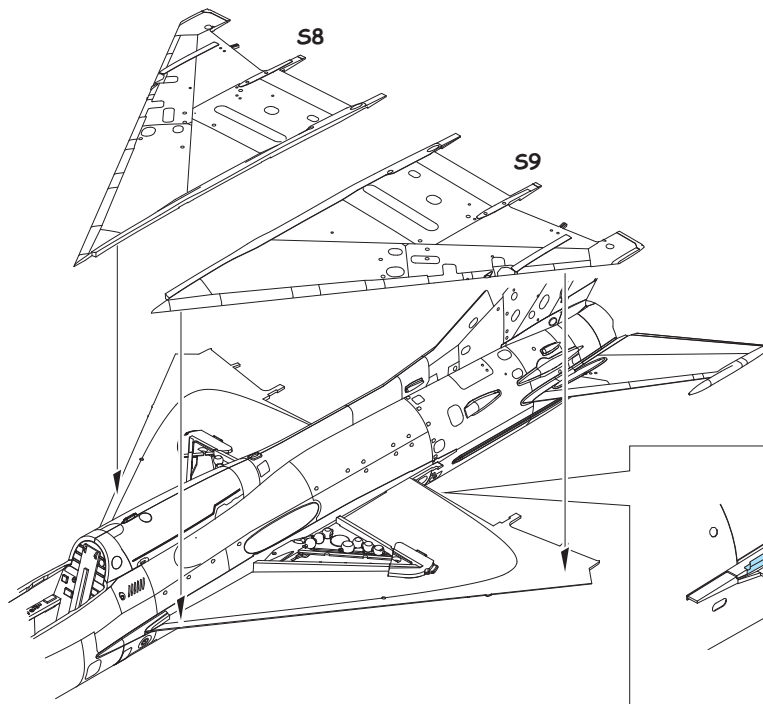


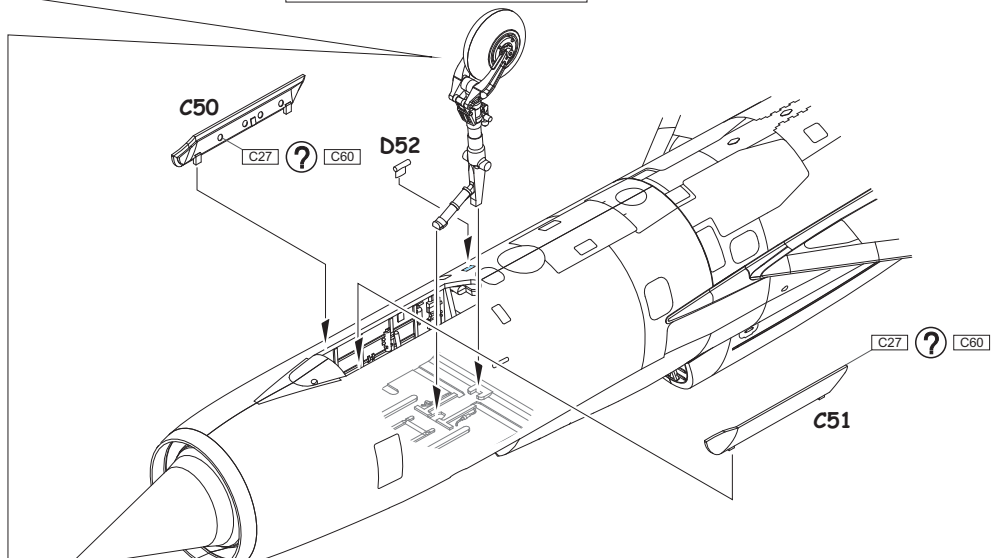
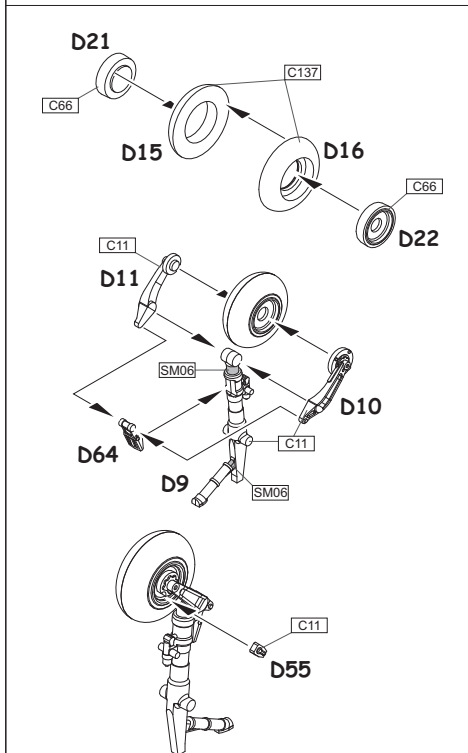
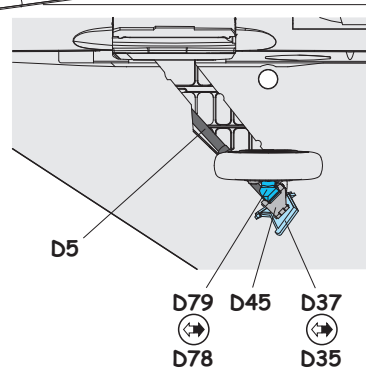
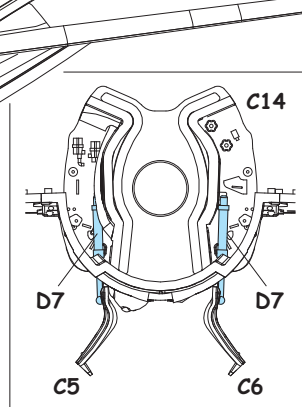
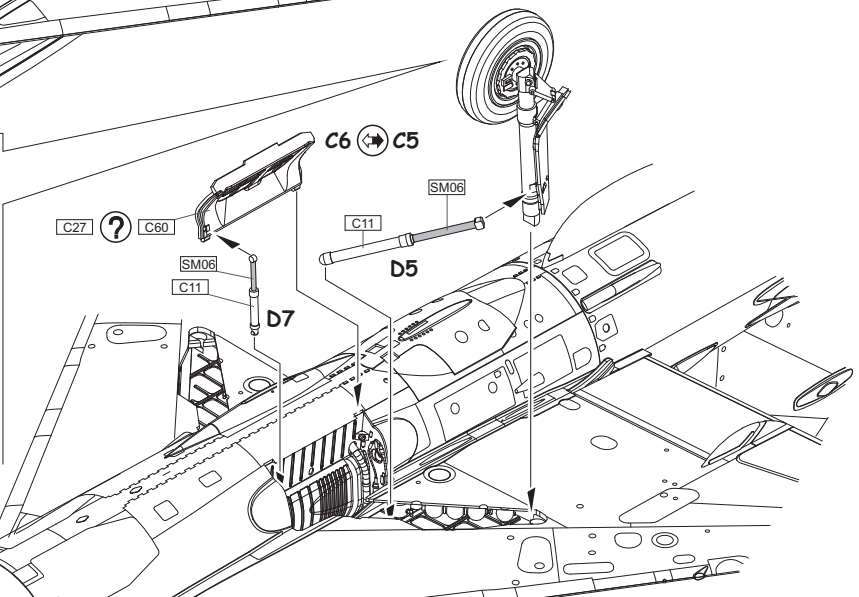
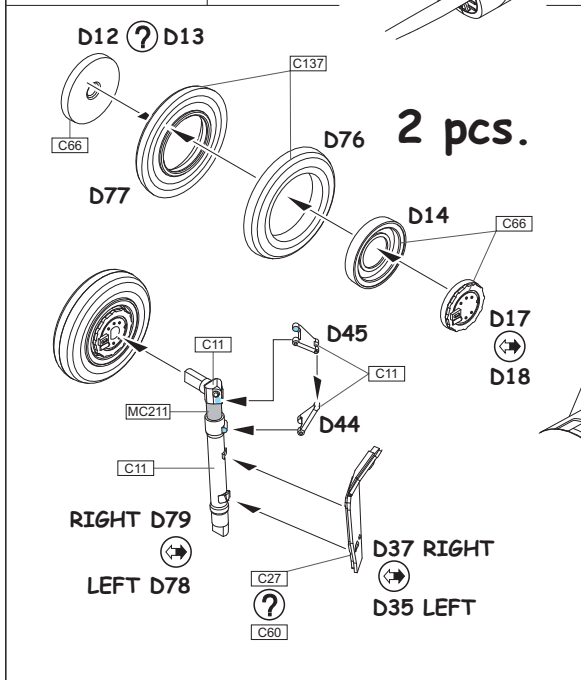
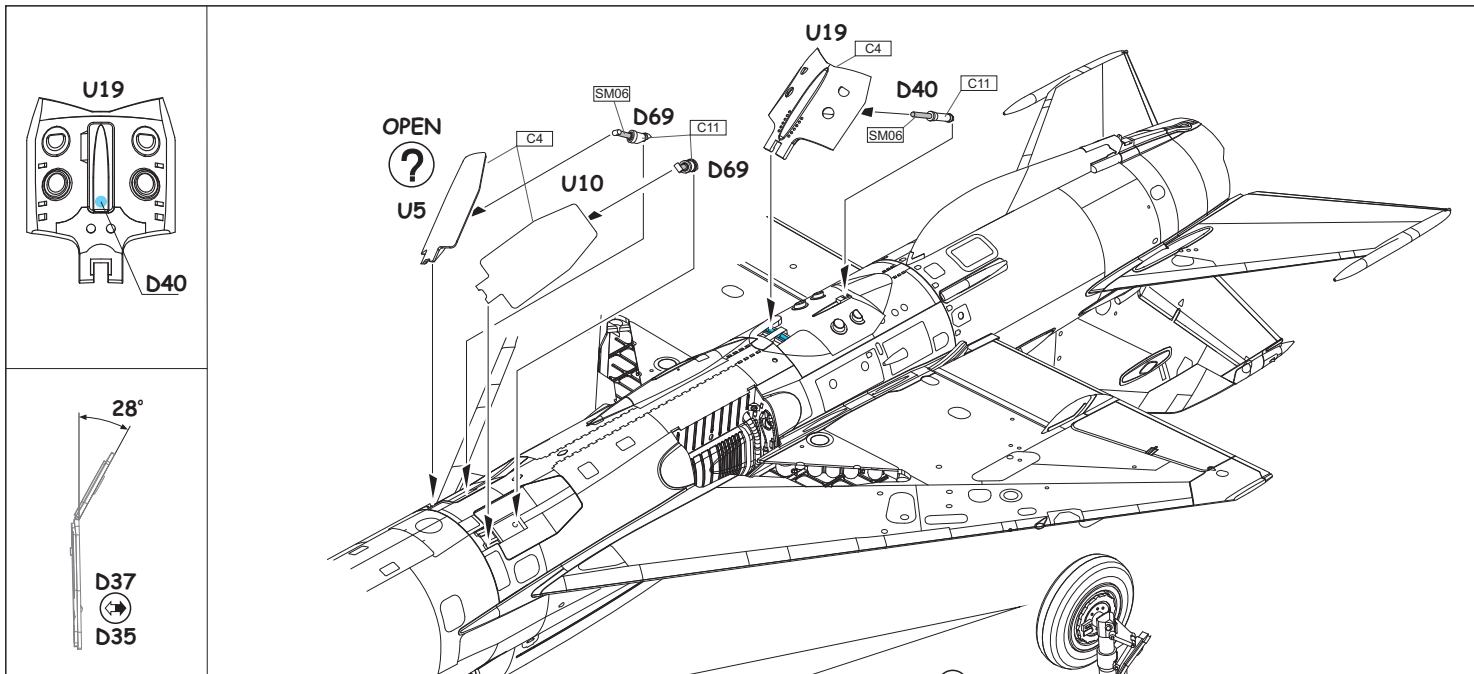


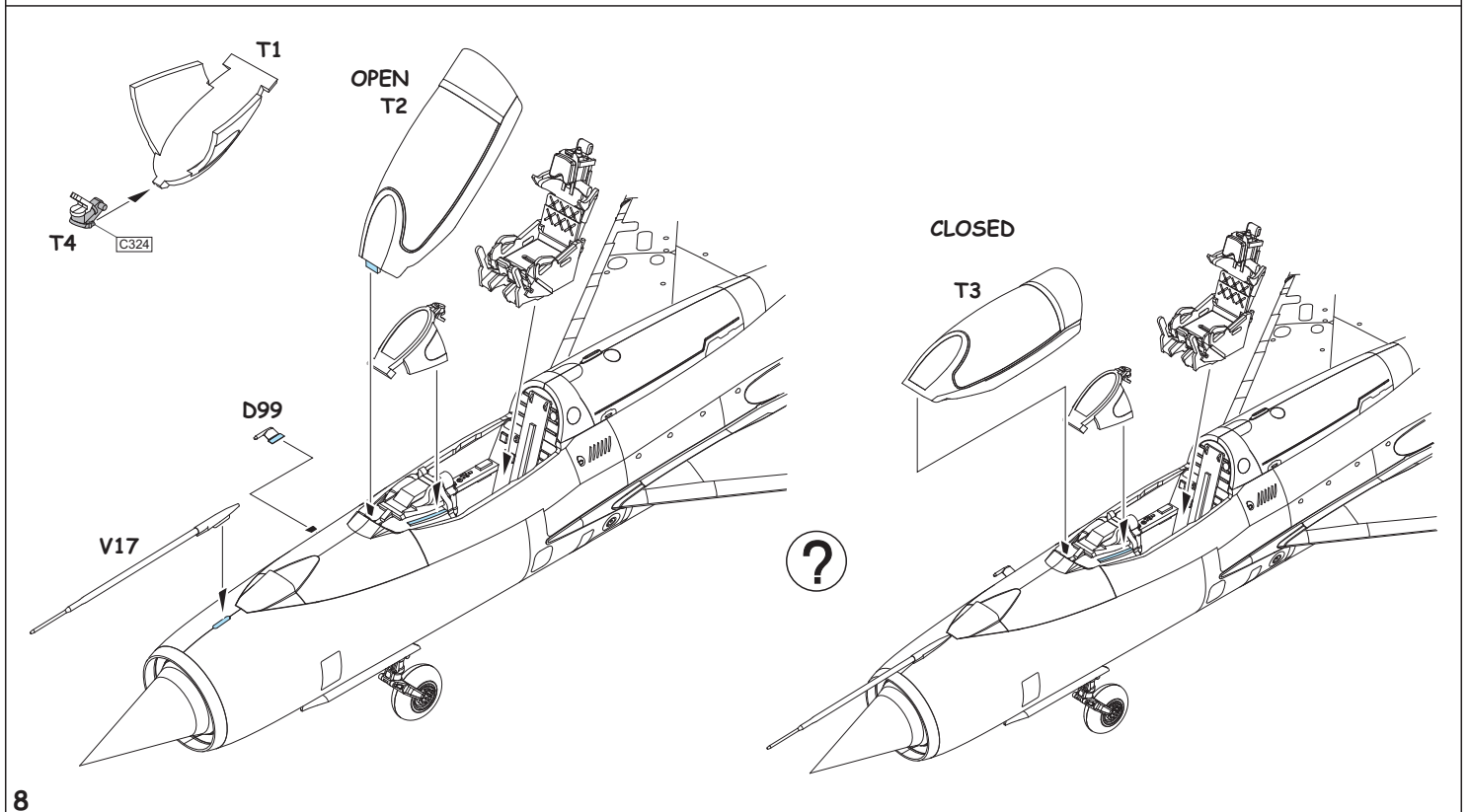
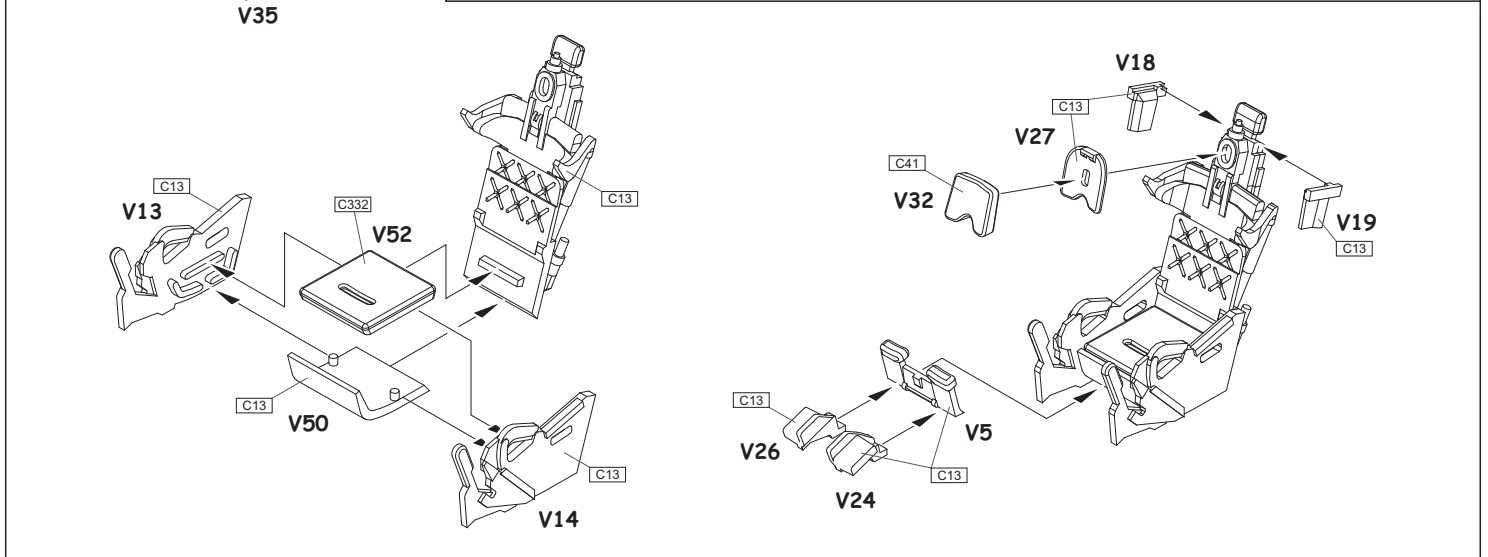
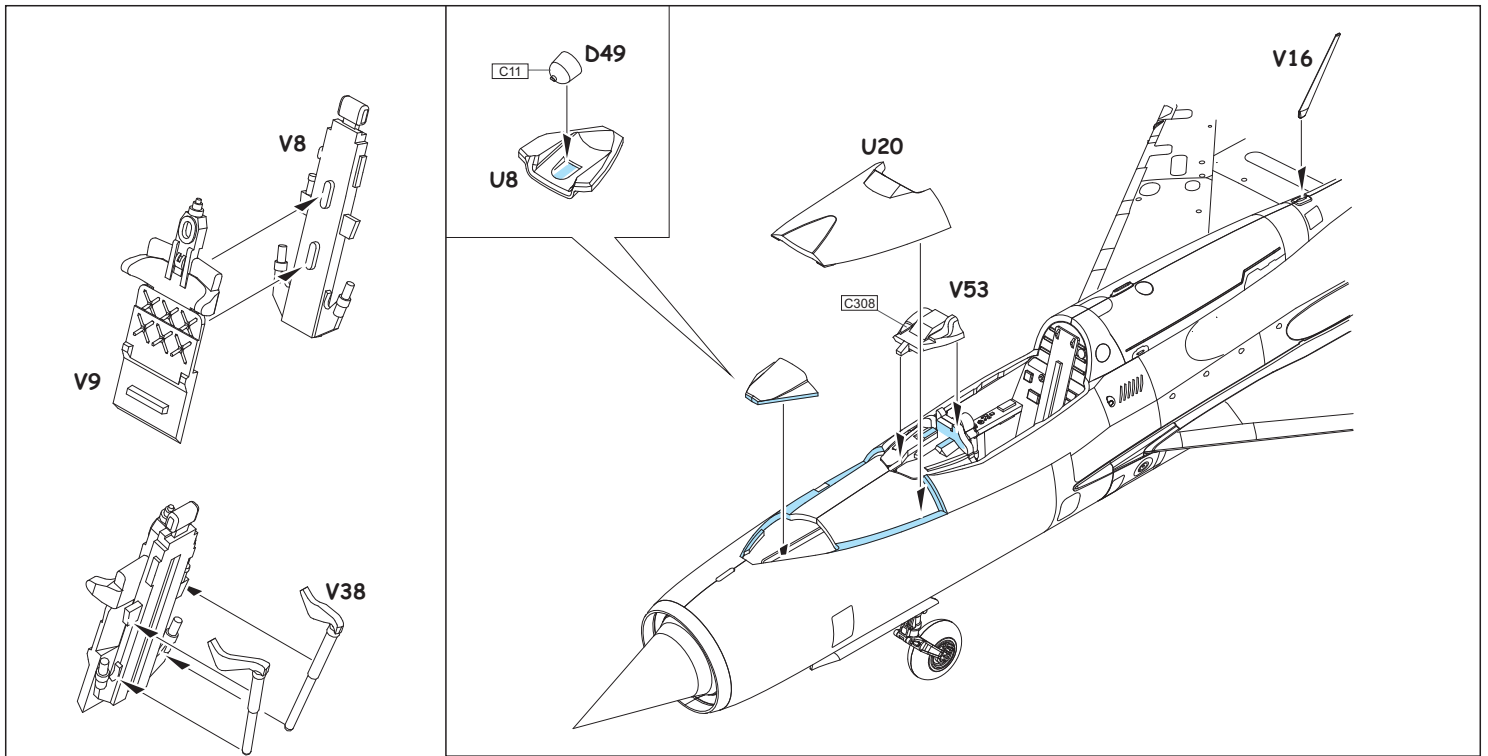


FOR OPEN AIR BRAKES ONLY
JEN PRO OTEVŘENÉ ŠTÍTY

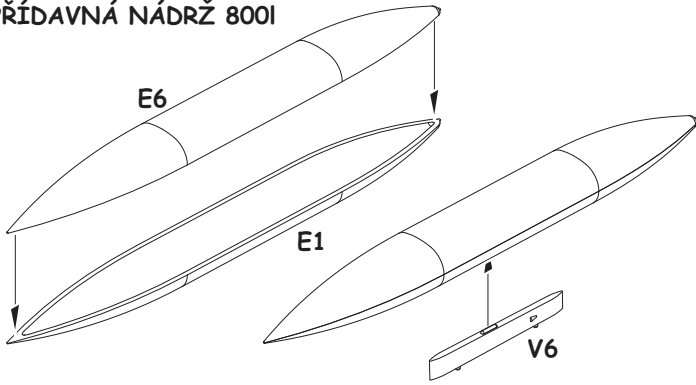




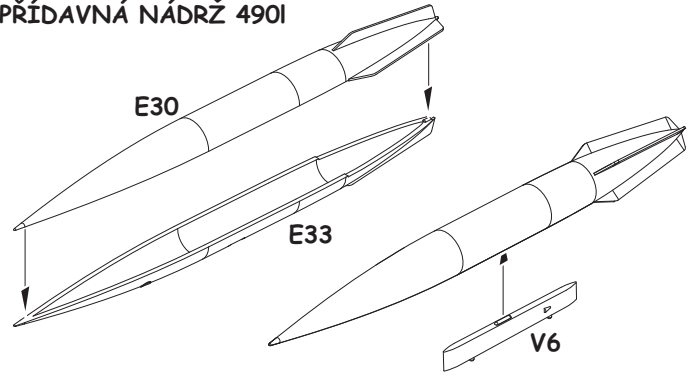




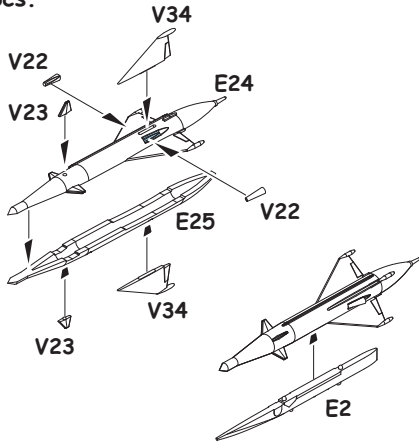
EXTERNAL FUEL TANK 800I
PŘÍDAVNÁ NADRŽ 800I



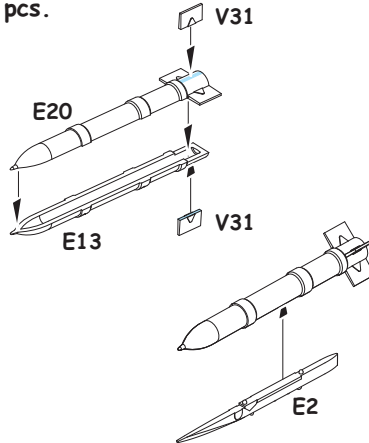
EXTERNAL FUEL TANK 490I
PŘÍDAVNÁ NADRŽ 490I



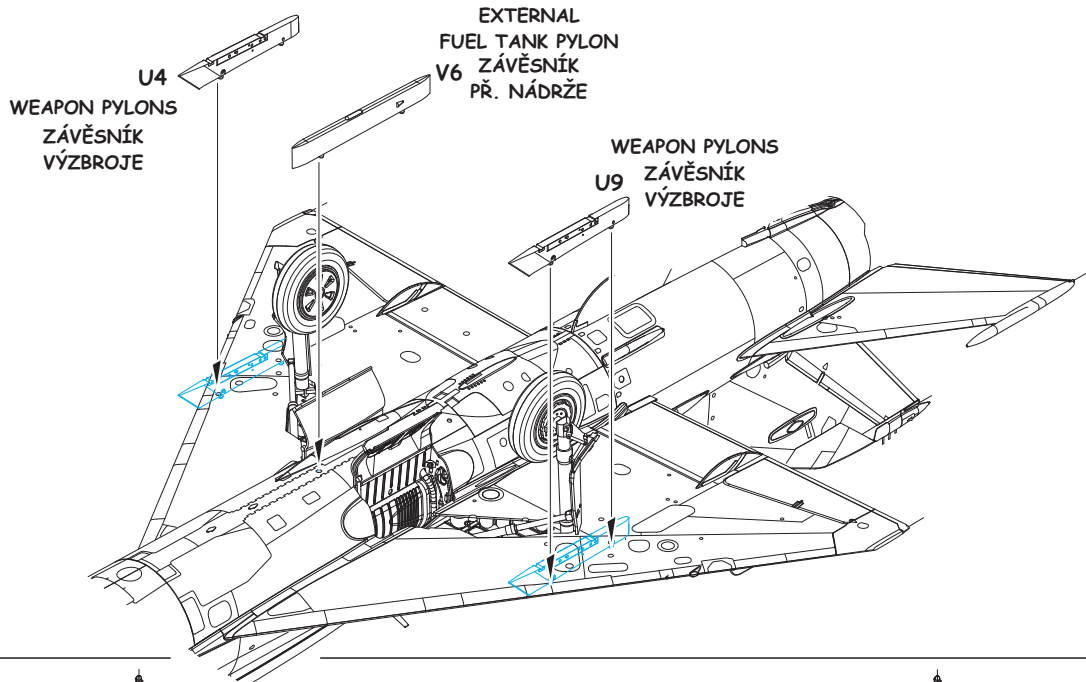
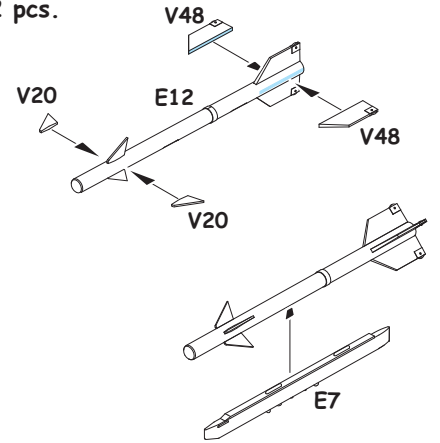
RS-2US
2 pcs.



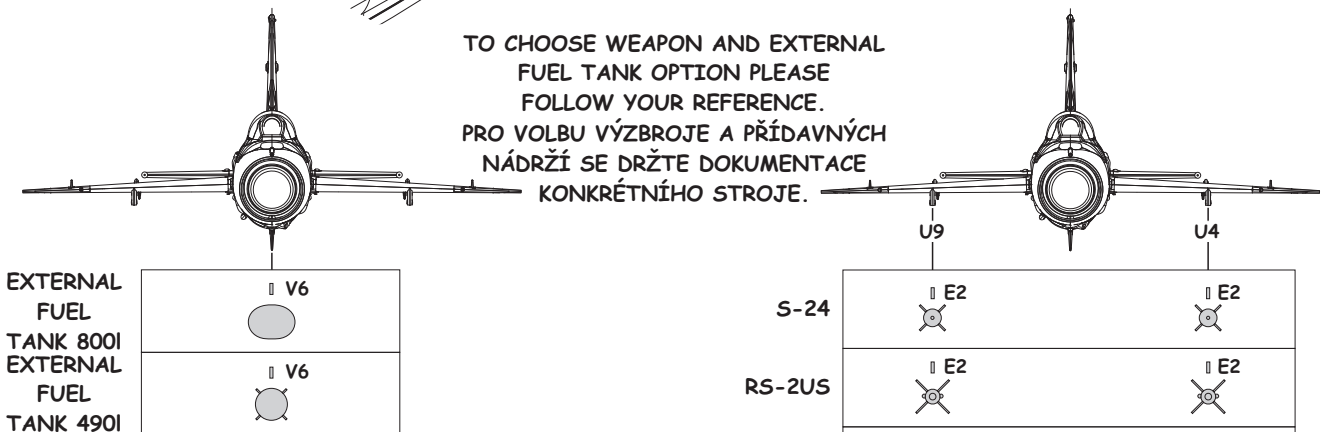
S-24
2 pcs.



R-35
2 pcs.



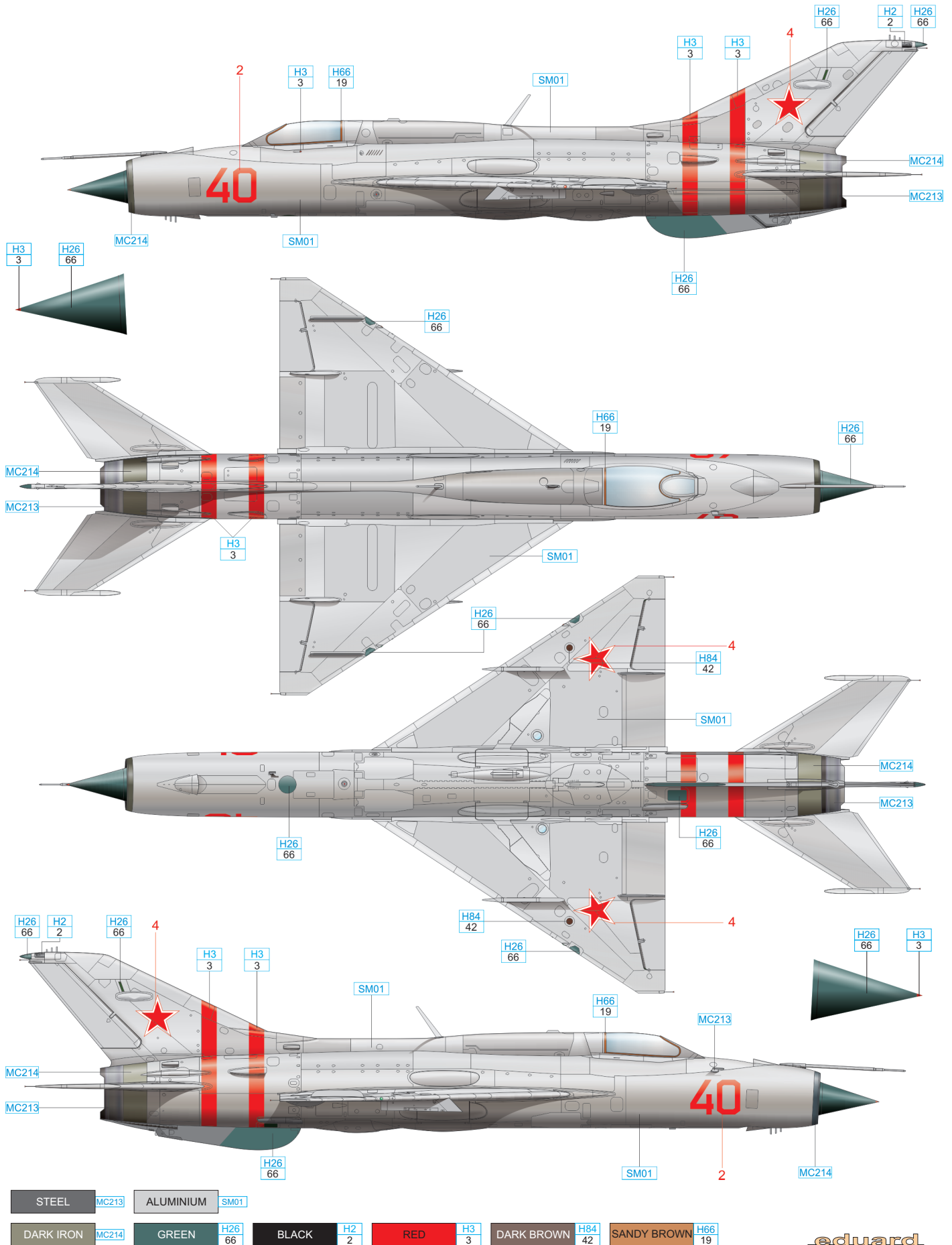
TO CHOOSE WEAPON AND EXTERNAL
FUEL TANK OPTION PLEASE
FOLLOW YOUR REFERENCE.
PRO VOLBU VÝZBROJE A PŘÍDAVNÝCH
NADRŽÍ SE DRŽTE DOKUMENTACE
KONKRÉTNÍHO STROJE.



A Soviet Air Force, Ceske Budejovice Air Base, Czechoslovakia, late August, 1968

On August 21, 1968, Warsaw Pact armed forces led by the Soviet Union began to occupy Czechoslovakia. This act, coded Operation 'Danube', led to the Soviet occupation of Czechoslovakia lasting over twenty years. The MiG-21PF 'Red 40' participated in the invasion of Czechoslovakia in August, 1968. Two red bands on the tail marked aircraft that were used during Operation Danube.

Dne 21. srpna 1968 začala pod krycím názvem operace Dunaj invaze vojsk Varšavské smlouvy do Československa. Celá akce probíhala pod taktovkou Sovětského svazu a výsledkem byla více než dvacetiletá okupace sovětskými vojsky. Součástí invazních sil byl také tento MiG-21PF. Krátce po 21. srpnu se nacházel na letišti v Českých Budějovicích. Dvěma červenými pruhy okolo zádě byly označeny letouny účastníci se invaze.



B Serial Number 761008, Jagdfliegergeschwader 2, German Democratic Republic, Trollehagen Air Base, Late 80s

East German air force received this MiG on May 1, 1965. The aircraft was flown by JG8, JG9 and finally by JG2. The aircraft was put out of service in 1988 and scrapped shortly afterwards despite a plan to sell it to Iran. This MiG became well known thanks to a propaganda movie. The fuselage number was changed to 'Red 1851' for filming. The Q-badge painted on the left side of the nose indicated that the ground personnel responsible for this aircraft were recognized for the high quality of their work.

Letoun byl převzat východoněmeckou stranu 1. května 1965. Postupně sloužil u JG8, JG9 a nakonec u JG2. Z výzbroje byl vyřazen v roce 1988 a později sešrotován. Z plánovaného prodeje do Iránu tak sešlo. Letoun je známý díky letovým propagačním záběrům. Během pořízování těchto snímků měl pozměněné trupové číslo a vystupoval jako „červený 1851“. Na levé straně přídě je namalován znak udělovaný za kvalitní práci pozemního personálu při údržbě letounu.

