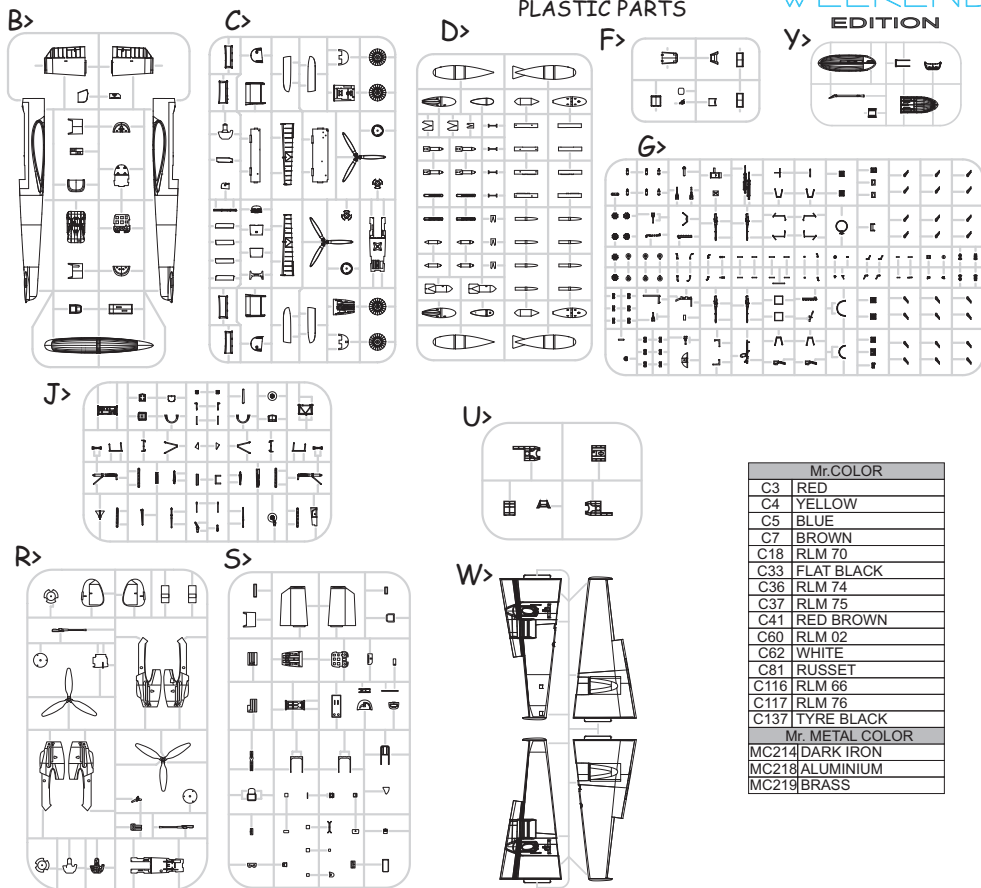


84140
1:48

Bf 110G-2

eduard
WEEKEND
EDITION

PLASTIC PARTS



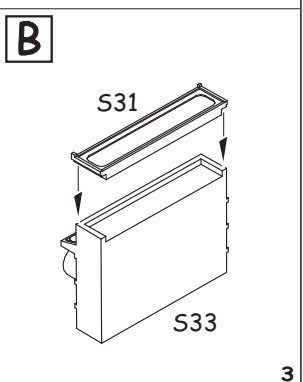
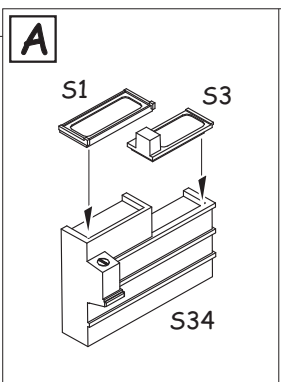
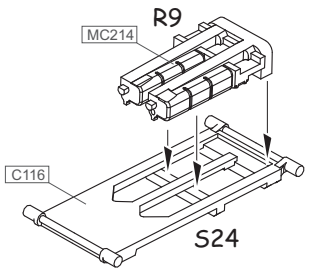
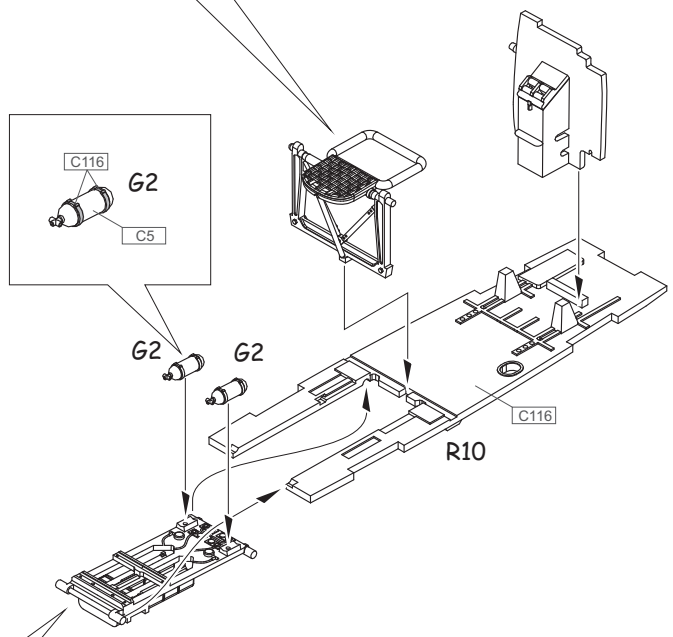
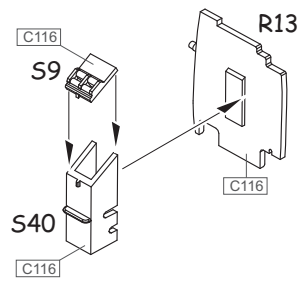
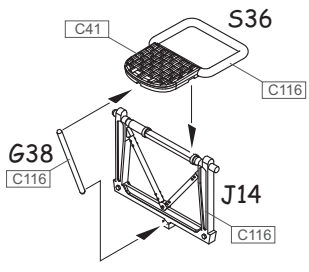
| Mr.COLOR | |
|-----------------|------------|
| C3 | RED |
| C4 | YELLOW |
| C5 | BLUE |
| C7 | BROWN |
| C18 | RLM 70 |
| C33 | FLAT BLACK |
| C36 | RLM 74 |
| C37 | RLM 75 |
| C41 | RED BROWN |
| C60 | RLM 02 |
| C62 | WHITE |
| C81 | RUSSET |
| C116 | RLM 66 |
| C117 | RLM 76 |
| C137 | TYRE BLACK |
| Mr. METAL COLOR | |
| MC214 | DARK IRON |
| MC218 | ALUMINIUM |
| MC219 | BRASS |

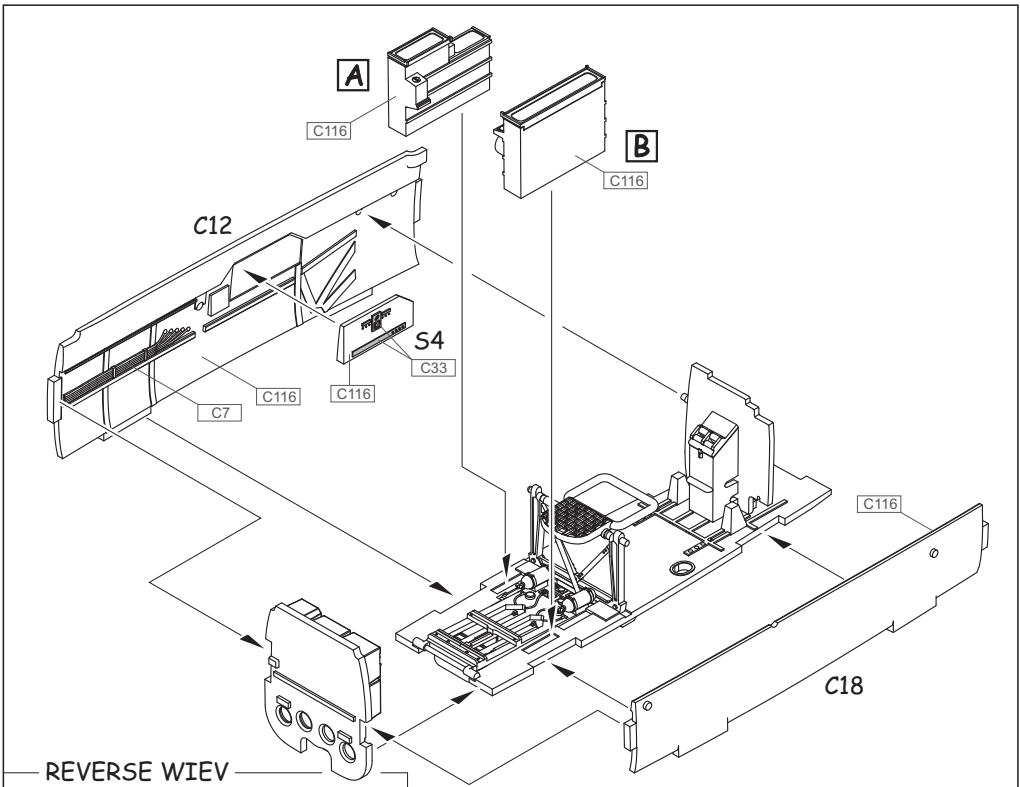
ATTENTION * UPOZORNĚNÍ * ACHTUNG * ATTENTION

- (GB)** Carefully read instruction sheet before assembling. When you use glue or paint, do not use near open flame and use in well ventilated room. Keep out of reach of small children. Children must not be allowed to suck any part, or pull vinyl bag over the head.
- (CZ)** Před začátkem stavby si pečlivě prostudujte stavební návod. Při používání barev a lepidel pracujte v dobře větrané místnosti. Lepidla ani barvy nepoužívejte v blízkosti otevřeného ohně. Model není určen malým dětem, mohlo by dojít k požití drobných dílů.
- (D)** Von dem Zusammensetzen die Bauanleitung gut durchlesen. Kleber und Farbe nicht nahe von offenem Feuer verwenden und das Fenster von Zeit zu Zeit Belüftung öffnen. Bausatz von kleinen Kindern fernhalten. Verhüten Sie, daß Kinder irgendwelche Bauteile in den Mund nehmen oder Plastiktüten über den Kopf ziehen.
- (F)** lire soigneusement la fiche d' instructions avant d' assembler. Ne pas utiliser de colle ou de peinture à proximité d' une flamme nue, et aérer la pièce de temps en temps. Garder hors de portée des enfants en bas âge. Ne pas laisser les enfants mettre en bouche ou sucer les pièces, ou passer un sachet vinyl sur la tête.

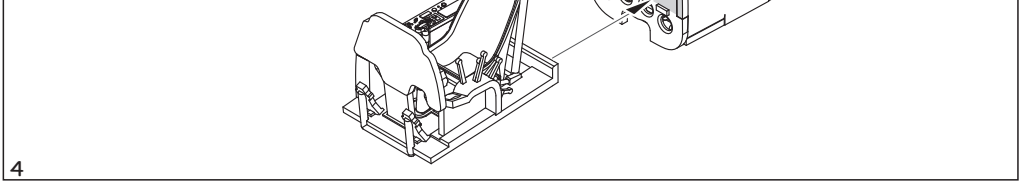
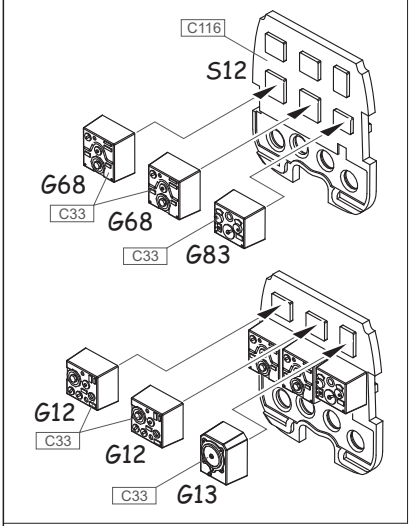
INSTRUCTION SIGNS * INSTR. SYMBOLY * INSTRUKTION SINNBILDEN * SYMBOLES

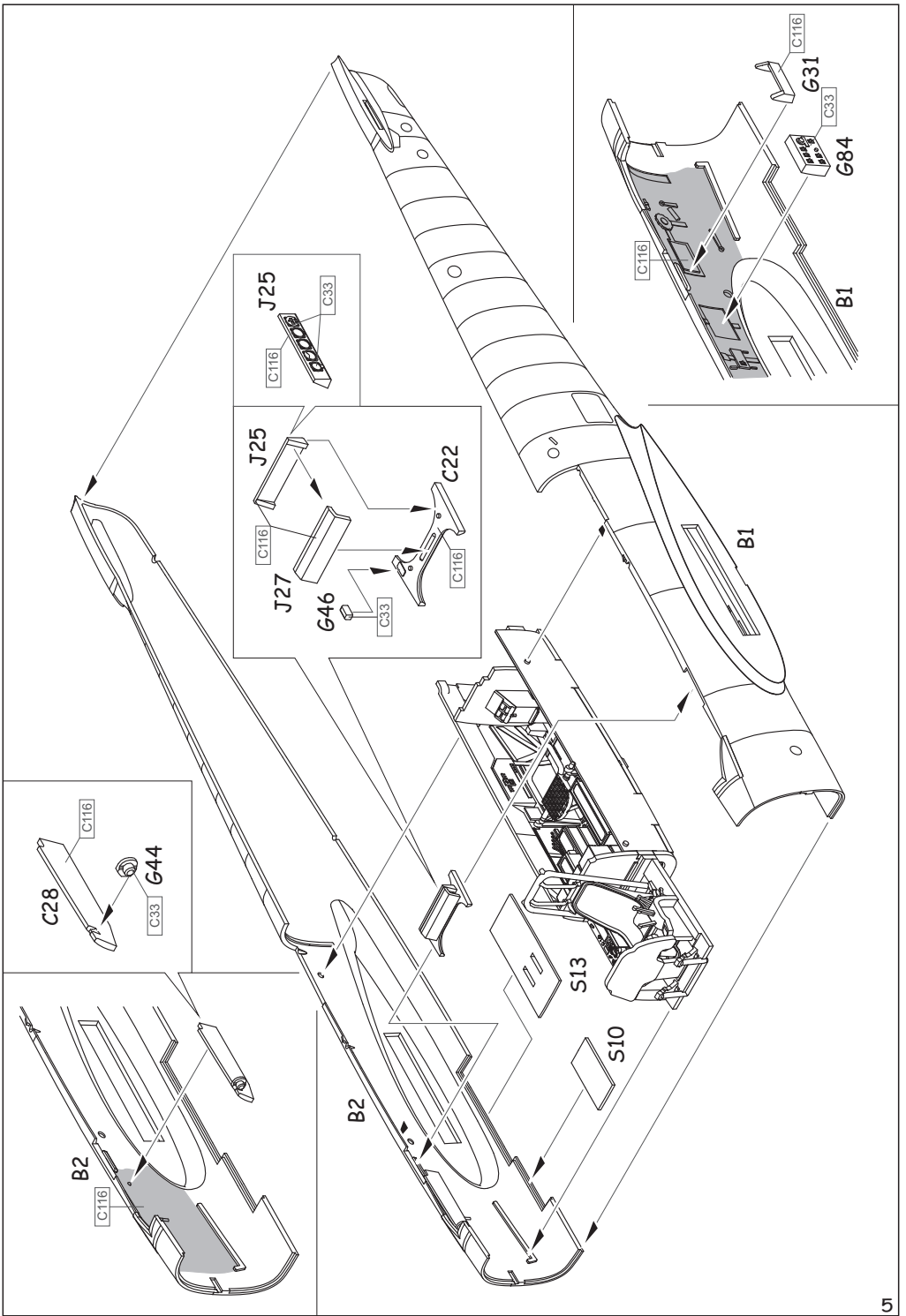
- (?)** OPTIONAL
FACULTATIV
NACH BELIEBEN
VOLBA
- (f)** BEND
PLIER SIL VOUS PLAIT
BITTE BIEGEN
OHNOUT
- (M)** OPEN HOLE
FAIRE UN TROU
ÖFFNEN
VYVRTAT OTVOR
- (S)** SYMETRICAL ASSEMBLY
MONTAGE SYMÉTRIQUE
SYMMETRISCHE AUFBAU
SYMETRICKÁ MONTÁŽ
- (N)** NOTCH
L INCISION
DER EINSCHNITT
ZÁREZ
- (X)** REMOVE
RETIRER
ENTFERNEN
ODRŪZNOUT

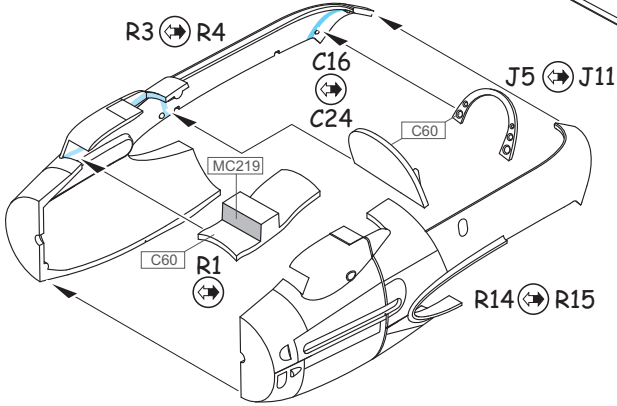
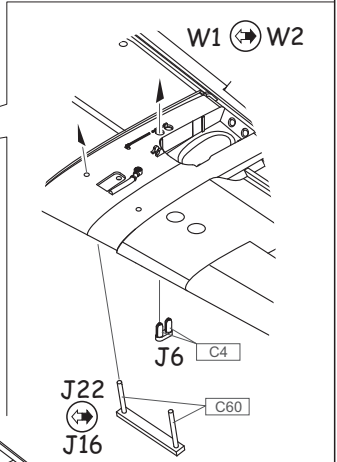
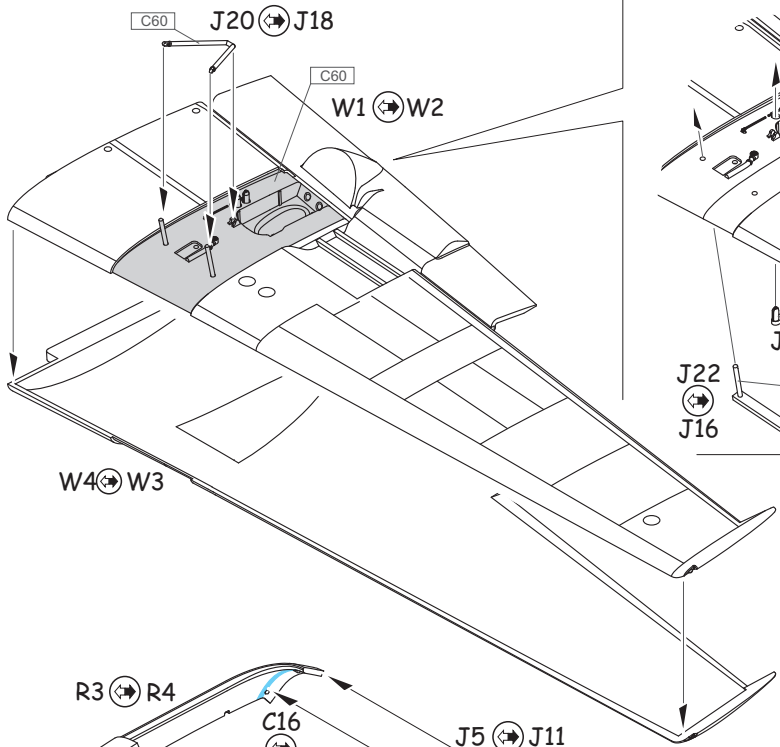
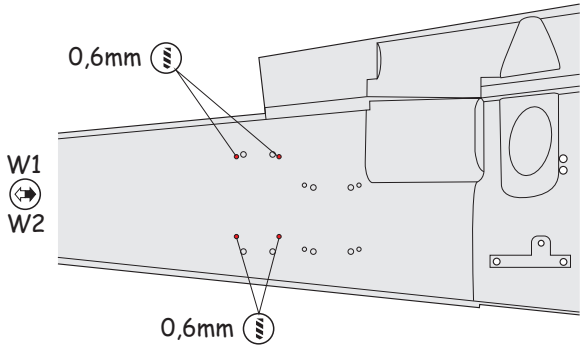


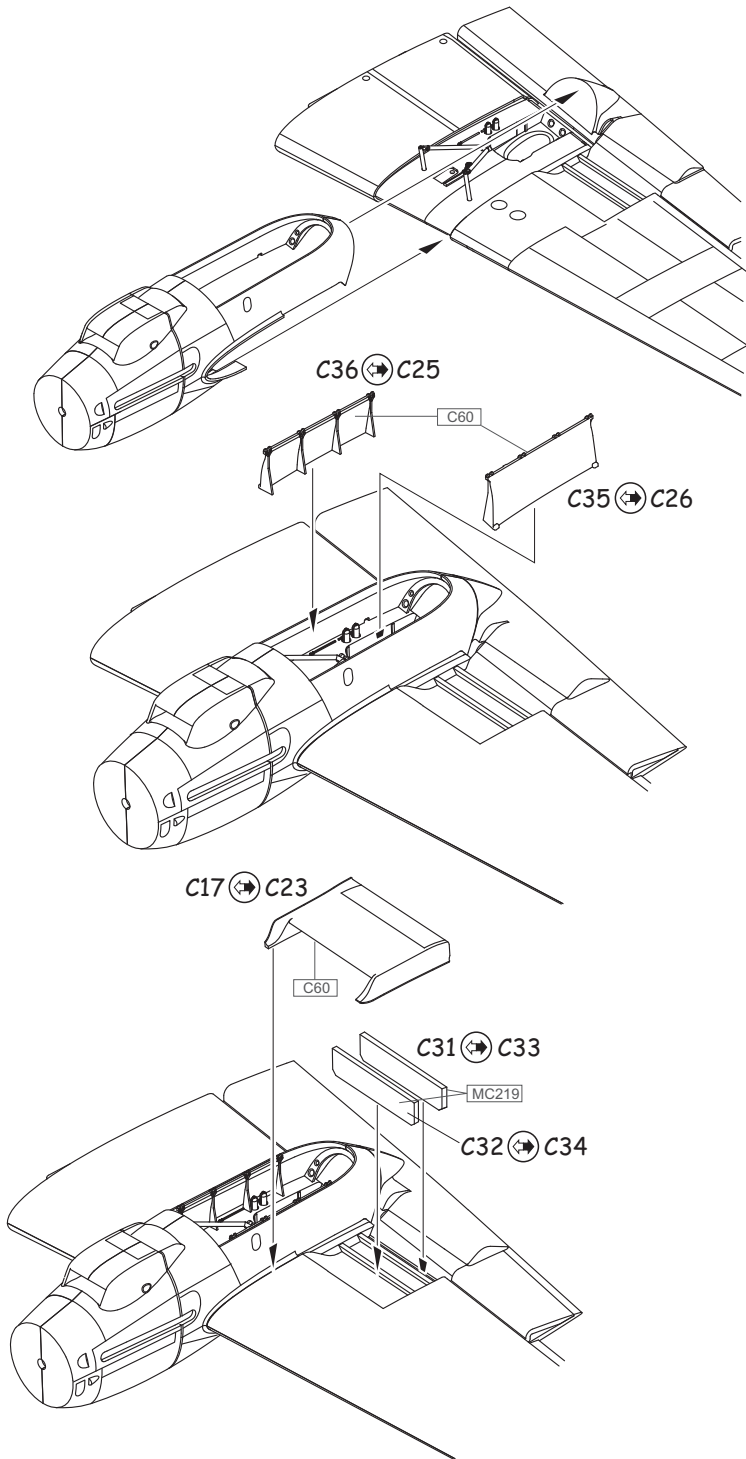


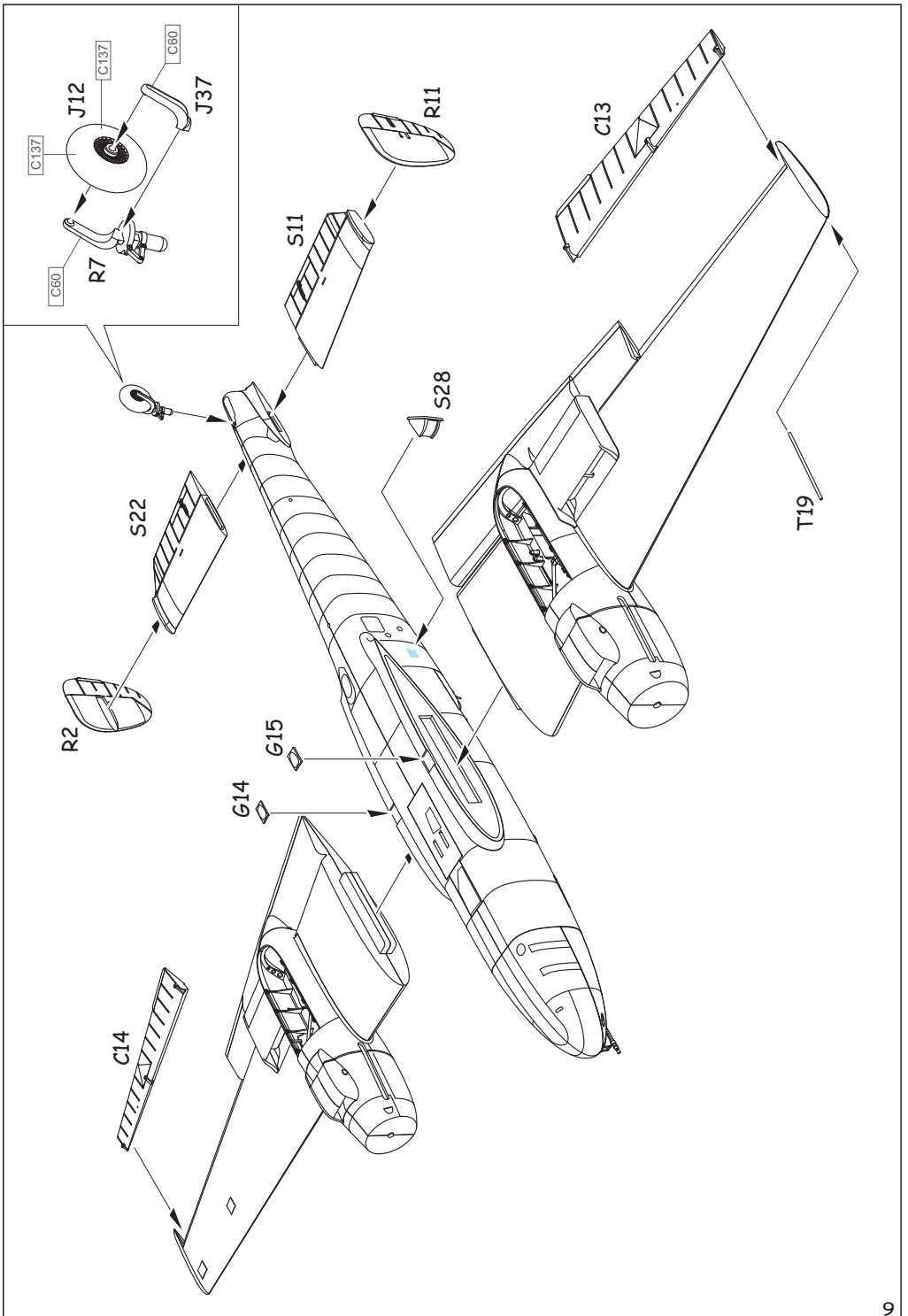
REVERSE WIEV

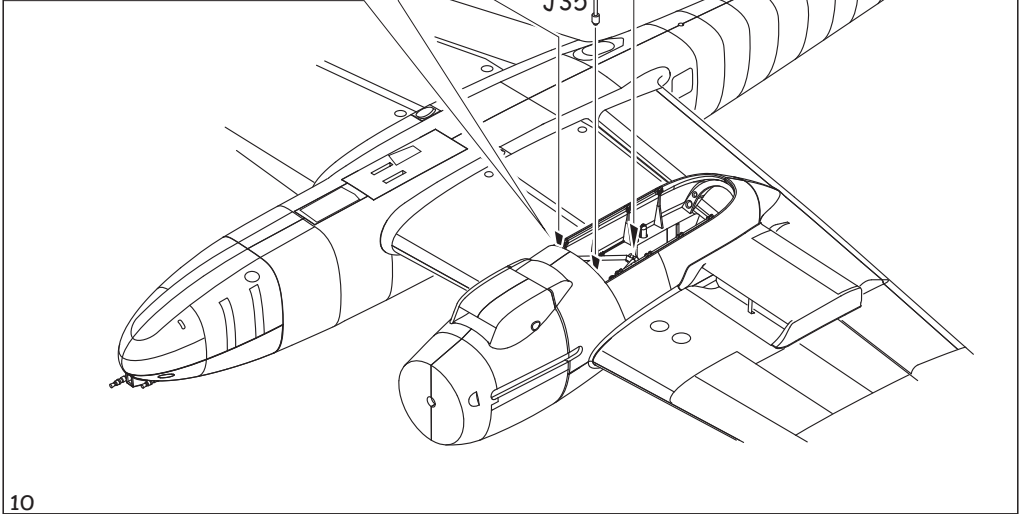
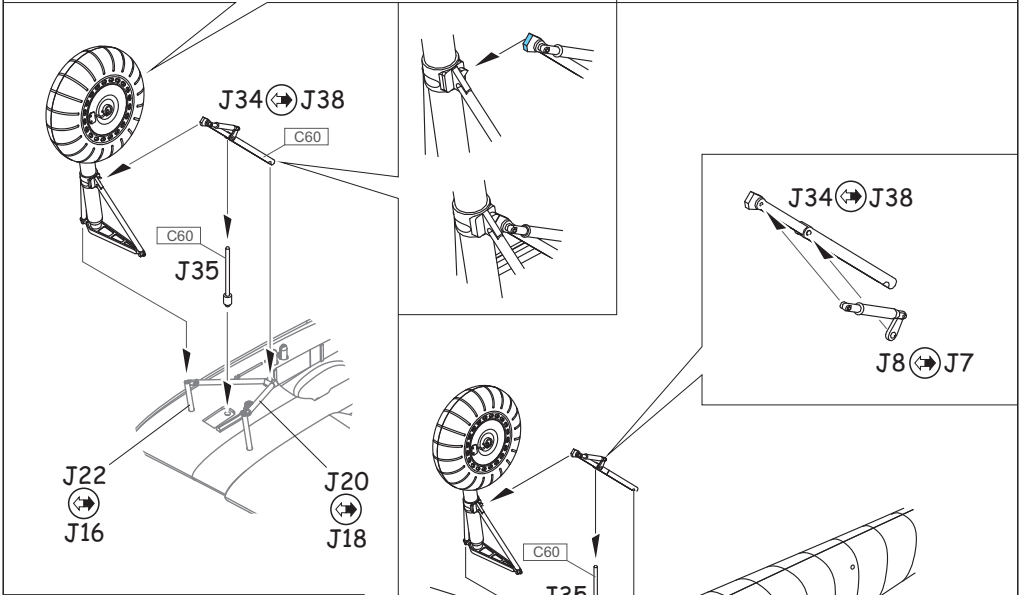
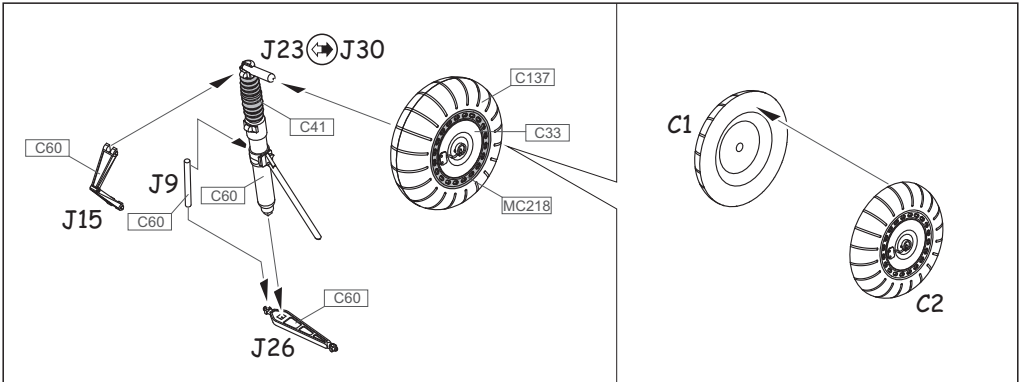


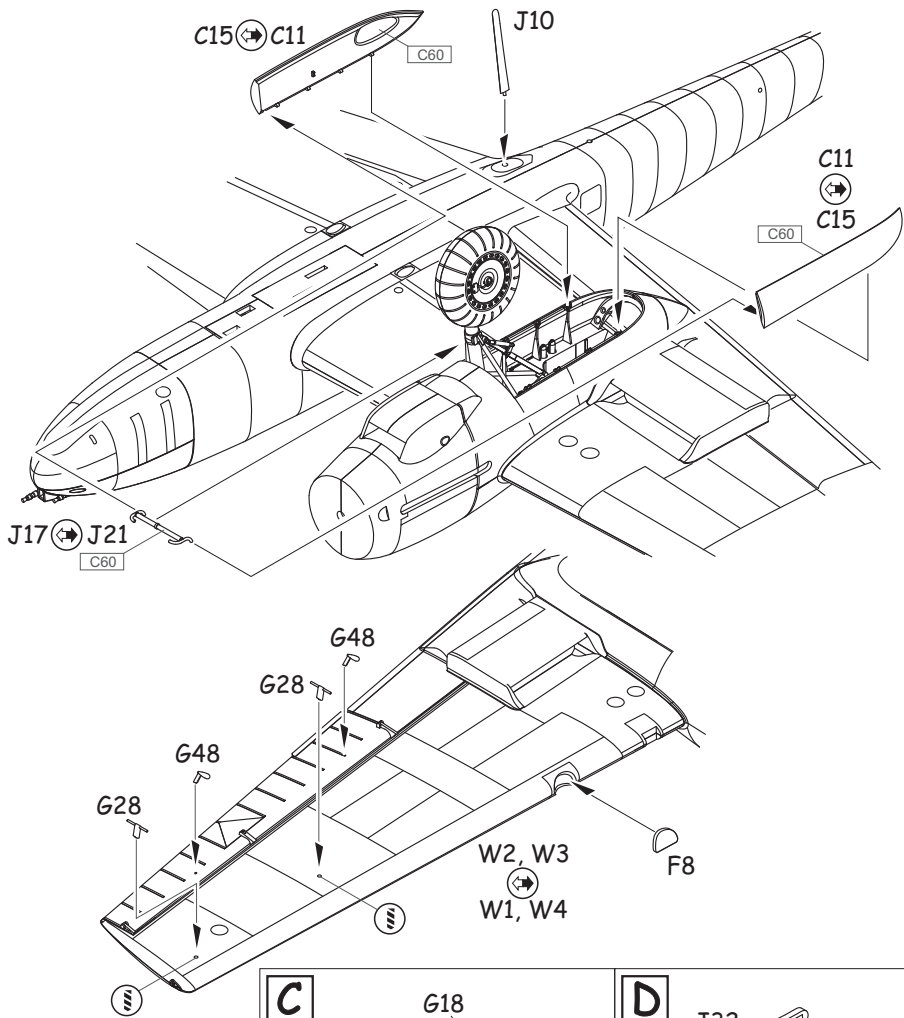






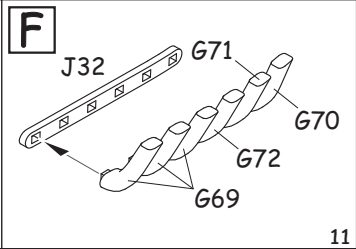
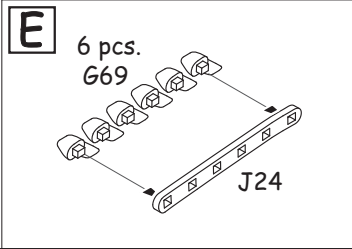
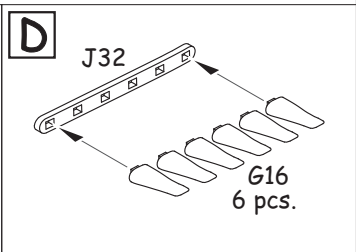
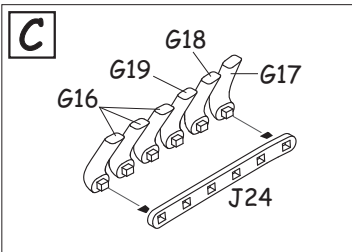


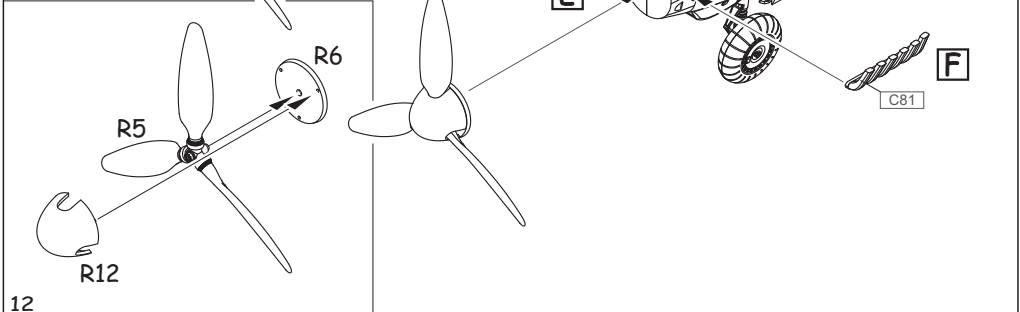
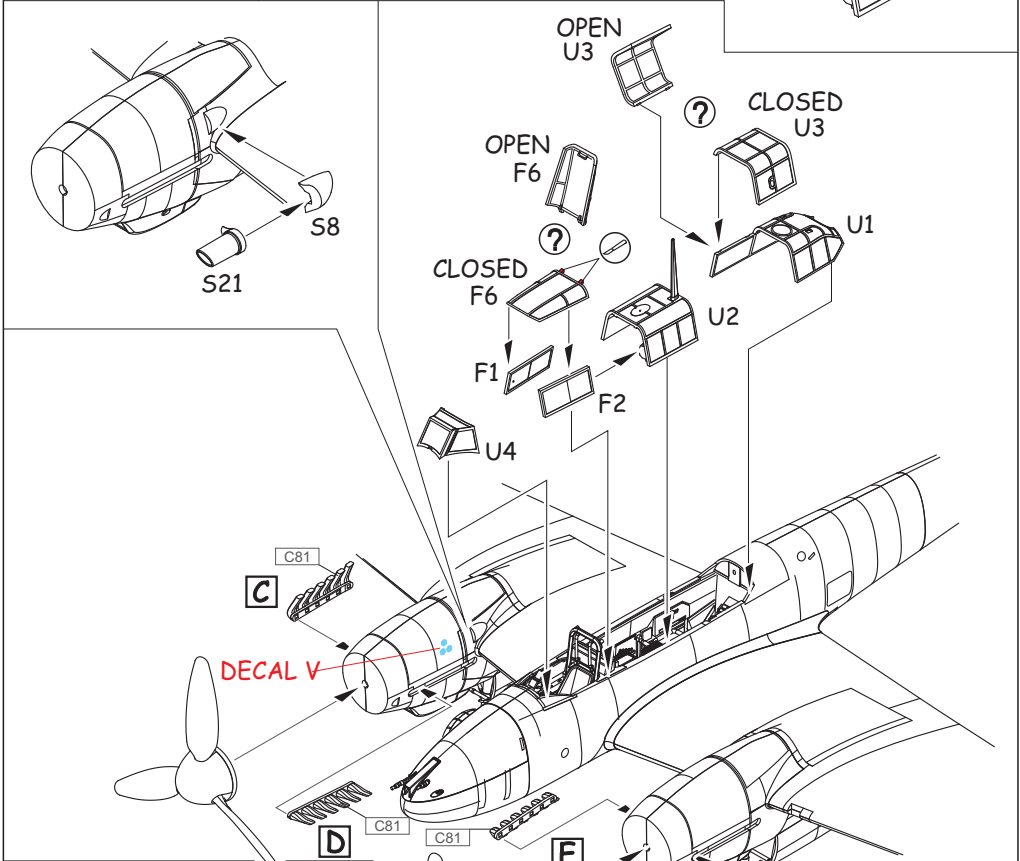
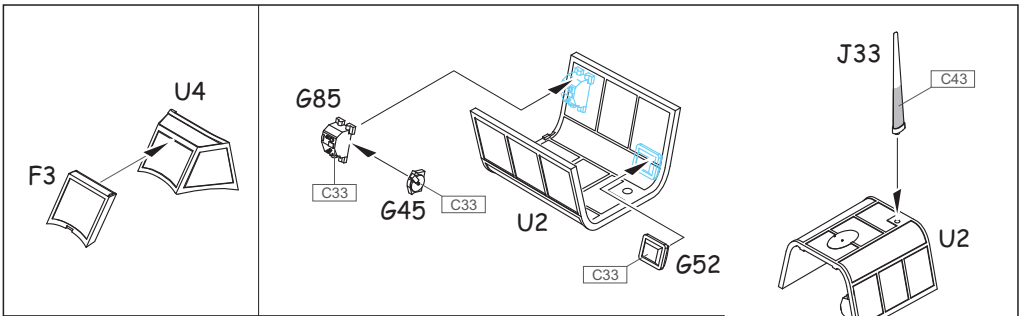


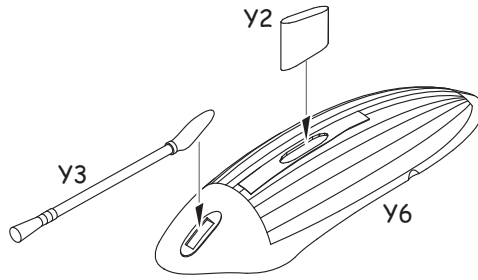
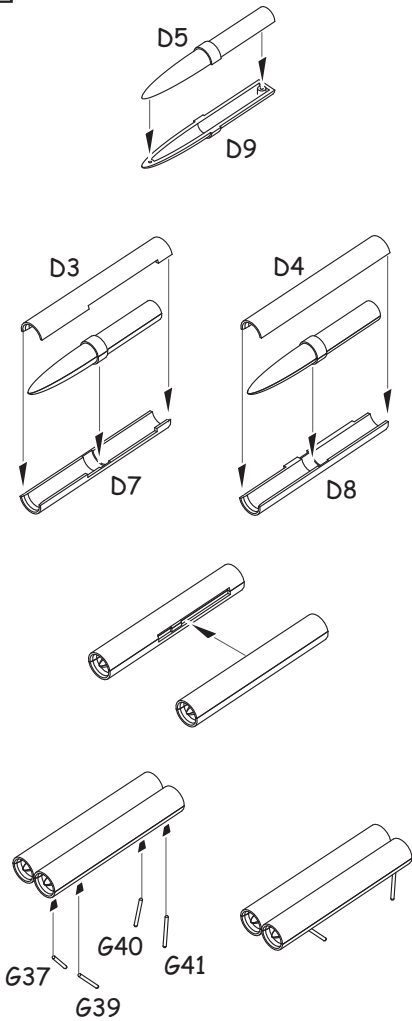
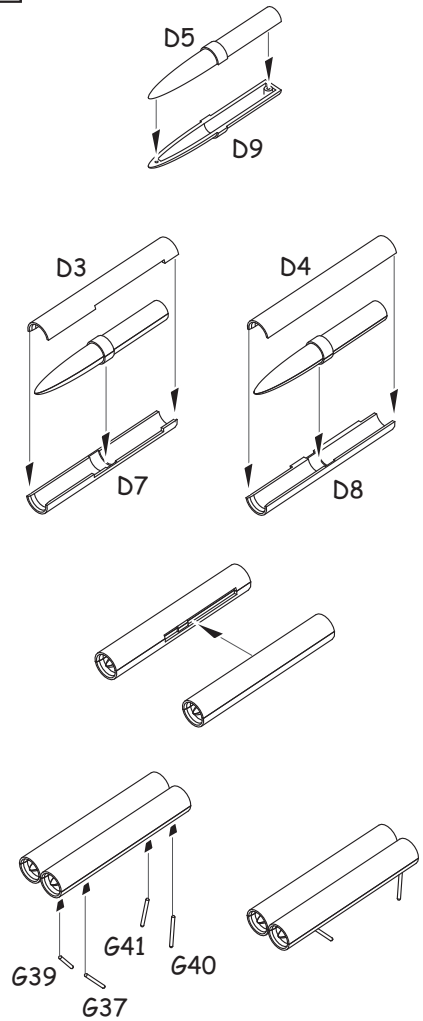


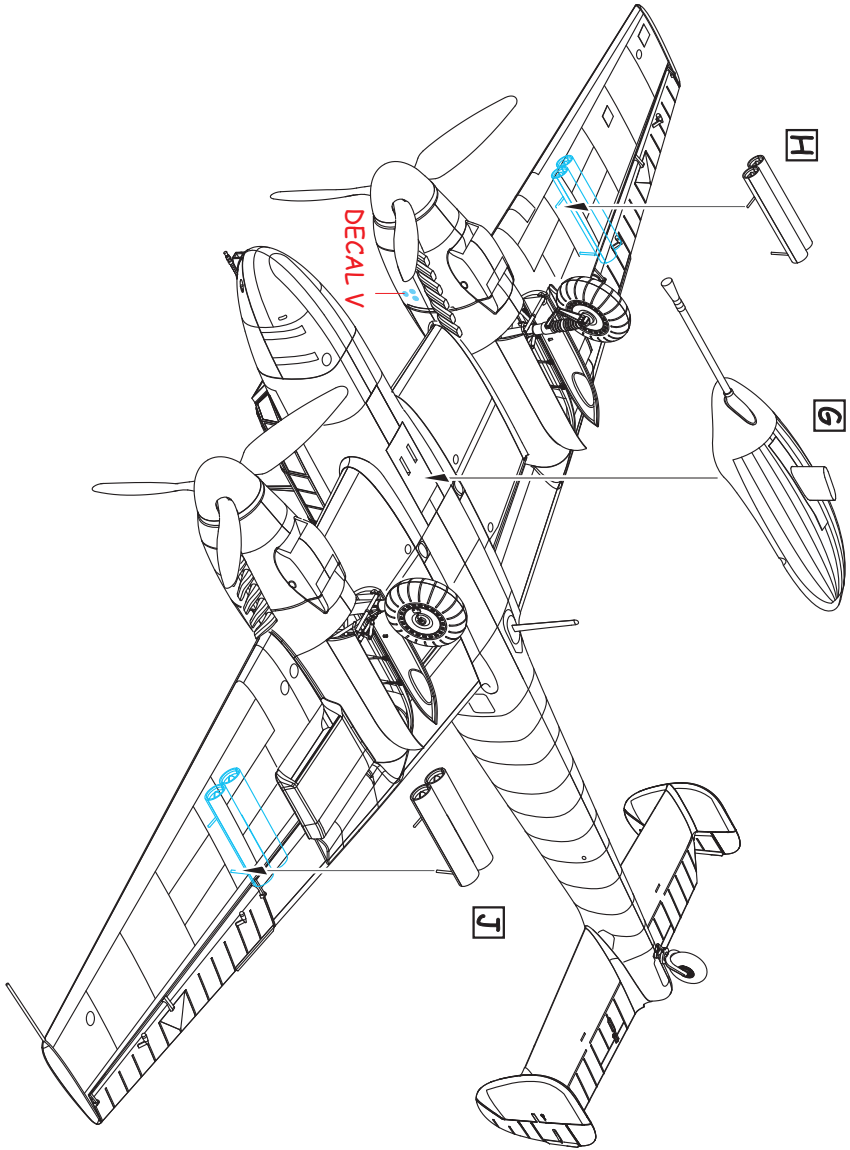
WE RECOMMEND TO GLUE J24/ J32 EXHAUST BASES TO ENGINE NACELLES FIRST, NEXT GLUE THE EXHAUST PIPES TO THE BASES.

DOPORUČUJEME NEJPRVE NALEPIT ZÁKLADNY VÝFUKŮ J24/ J32 DO MOTOROVÝCH GONDOL, TEPRVE POTÉ VLEPOVAT JEDNOTLIVÉ VÝFUKY DO SESTAVY.

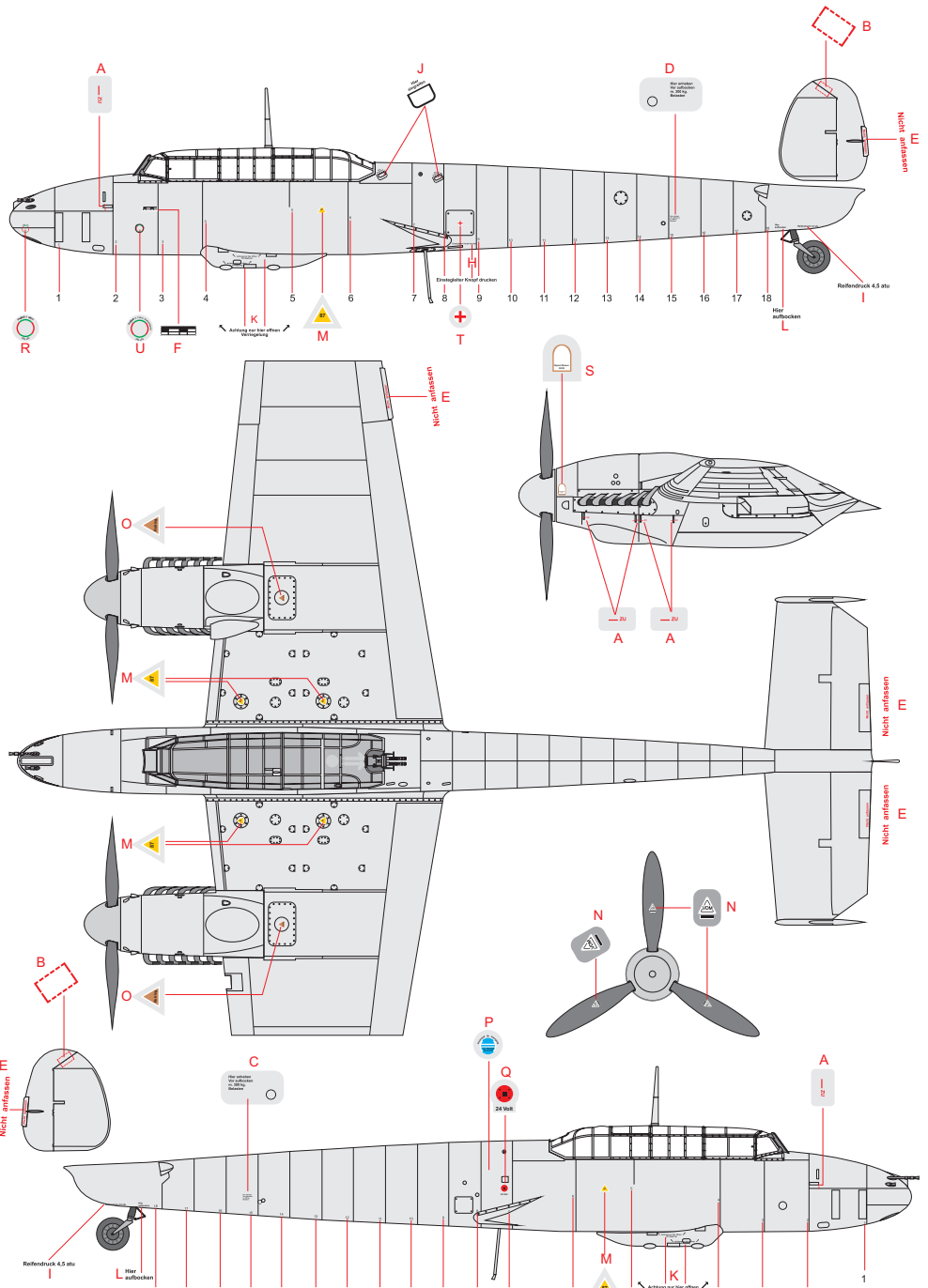




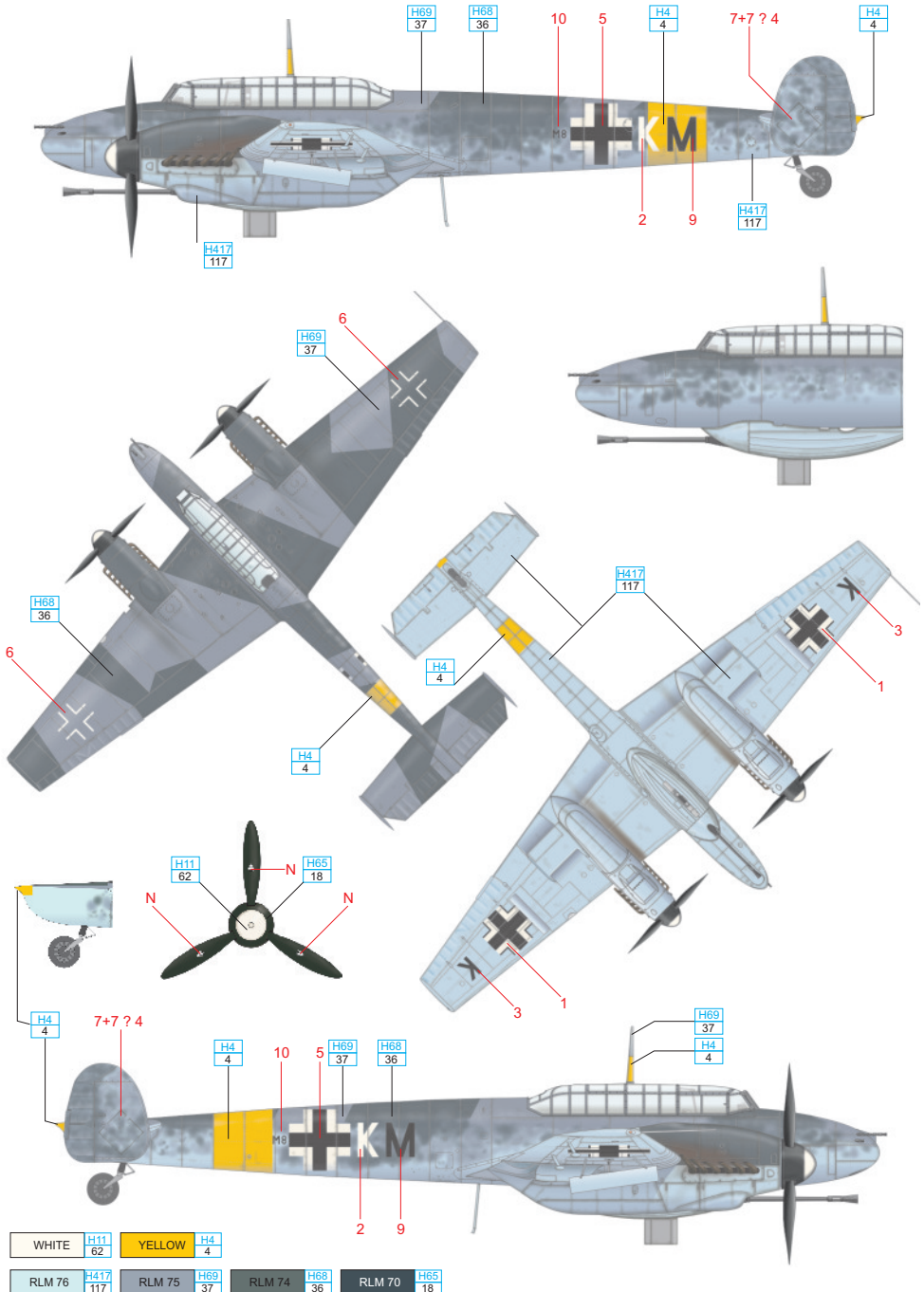
G**H****J**



STENCIL DATA



4./ZG 76, Prague, Czechoslovakia - Spring, 1944



| | | | |
|-------|-----------|--------|---------|
| WHITE | H11 62 | YELLOW | H4 4 |
|-------|-----------|--------|---------|

| | | | | | | | |
|--------|-------------|--------|-----------|--------|-----------|--------|-----------|
| RLM 76 | H417 117 | RLM 75 | H69 37 | RLM 74 | H68 36 | RLM 70 | H65 18 |
|--------|-------------|--------|-----------|--------|-----------|--------|-----------|